

Wilo-Plavis



es Instrucciones de instalación y funcionamiento
pt Manual de Instalação e funcionamento
el Οδηγίες εγκατάστασης και λειτουργίας
no Monterings- og driftsveiledning
fi Asennus- ja käyttöohje
da Monterings- og driftsvejledning
et Paigaldus- ja kasutusjuhend
lv Uzstādīšanas un ekspluatācijas instrukcija

lt Montavimo ir naudojimo instrukcija
sk Návod na montáž a obsluhu
sl Navodila za vgradnjo in obratovanje
bg Инструкция за монтаж и експлоатация
ro Instrucțiuni de montaj și exploatare
hr Upute za ugradnju i uporabu
sr/cnr Uputstvo za ugradnju i upotrebu
uk Інструкція з монтажу та експлуатації

Fig. 1

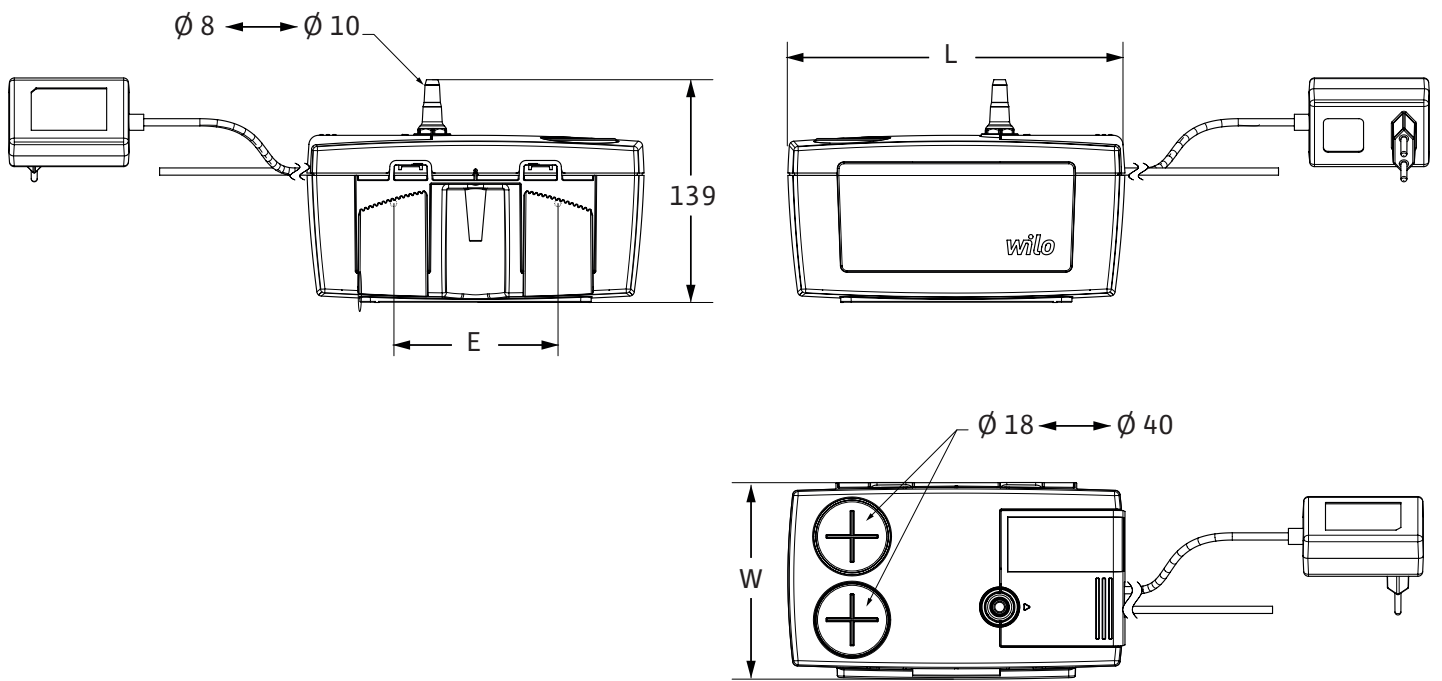
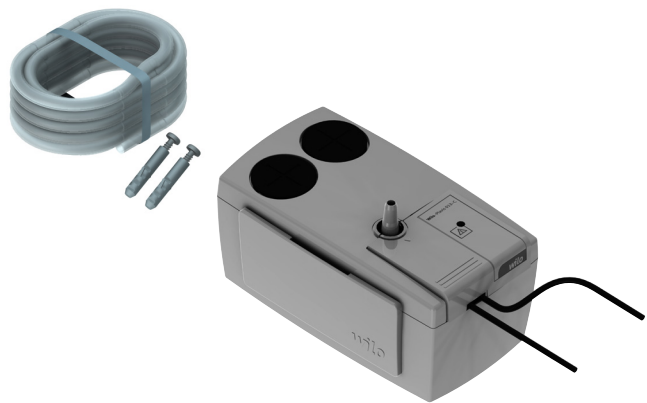


Fig. 2



Wilo-Plavis 011-C



Wilo-Plavis 013-C



Wilo-Plavis 015-C

Fig. 3

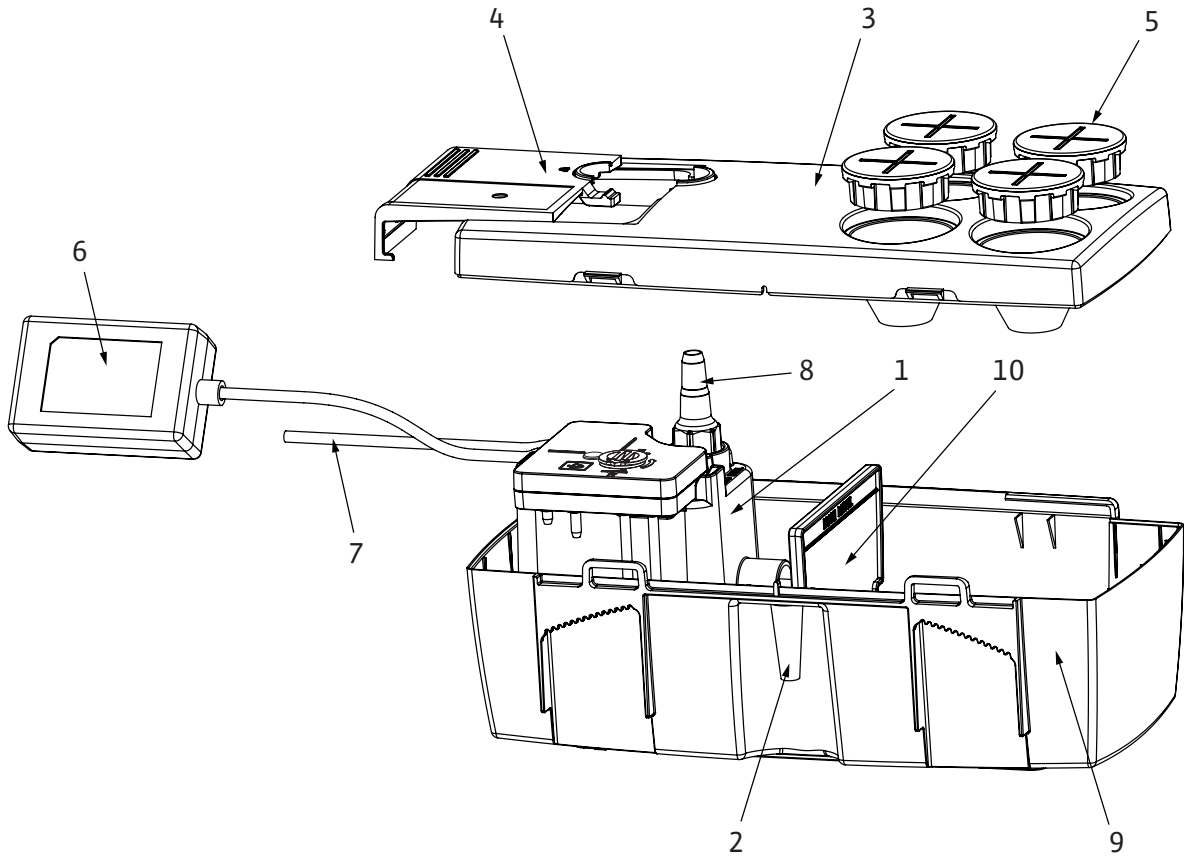


Fig. 4

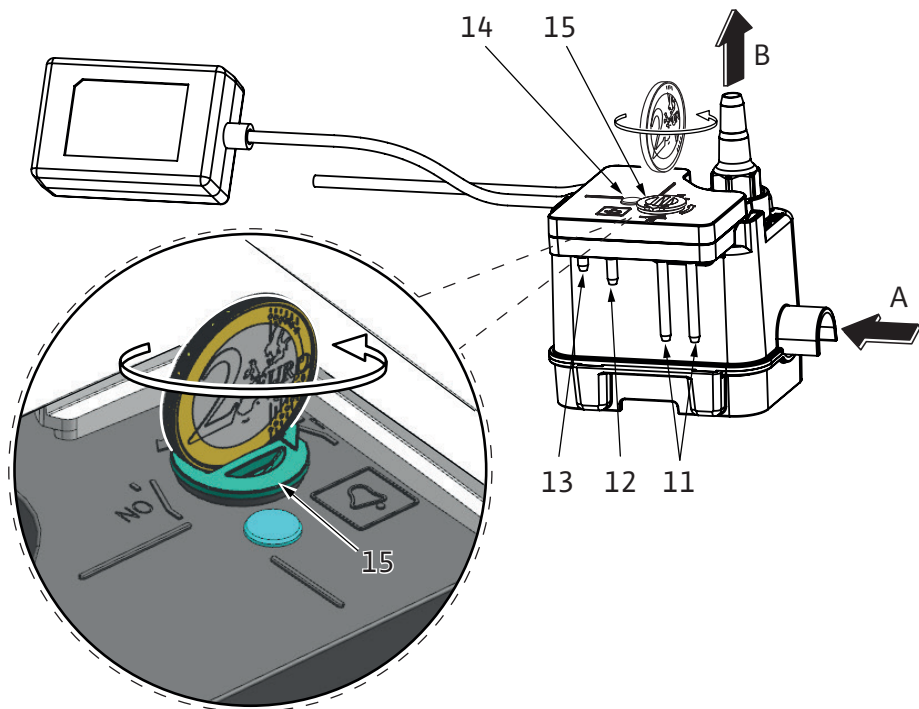


Fig. 5

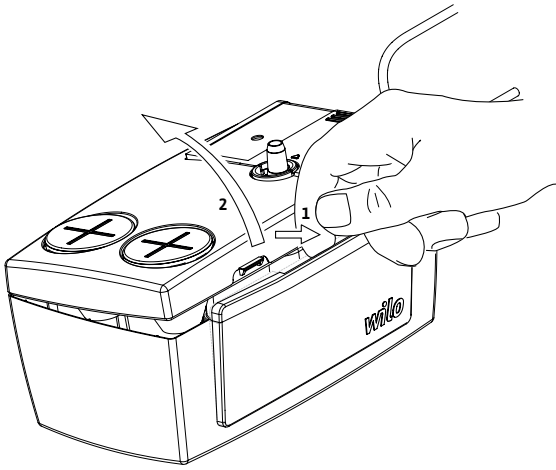


Fig. 6

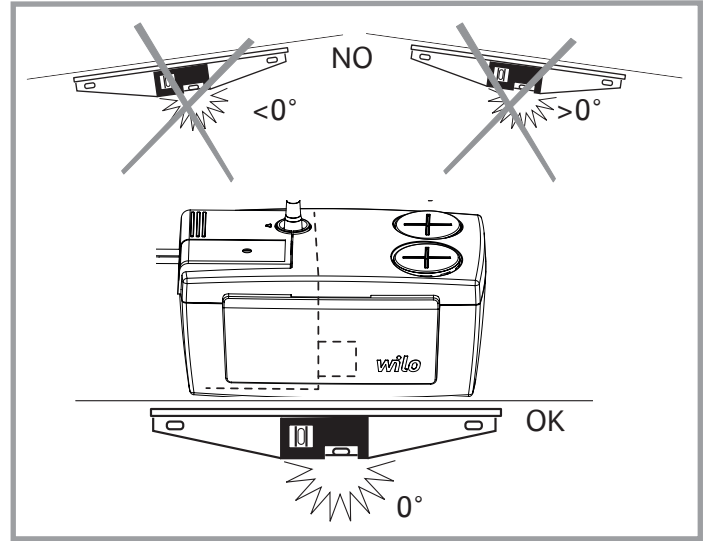


Fig. 7

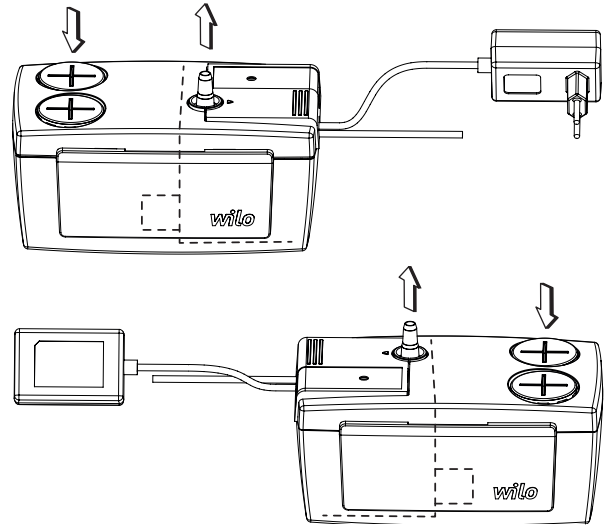
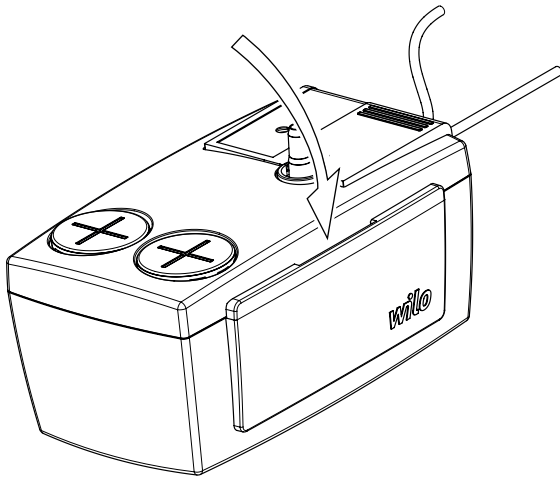
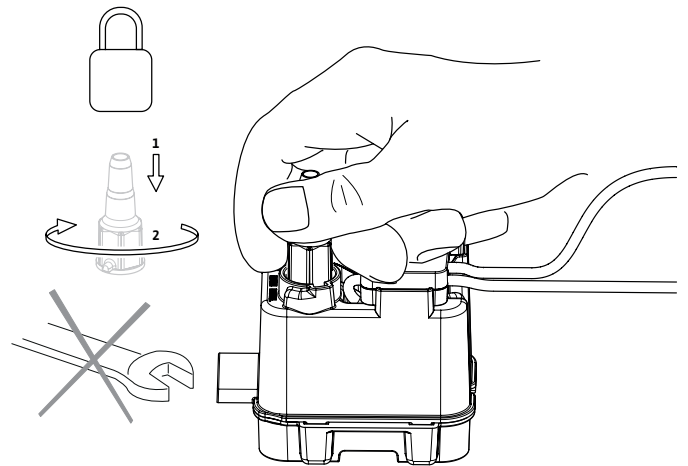
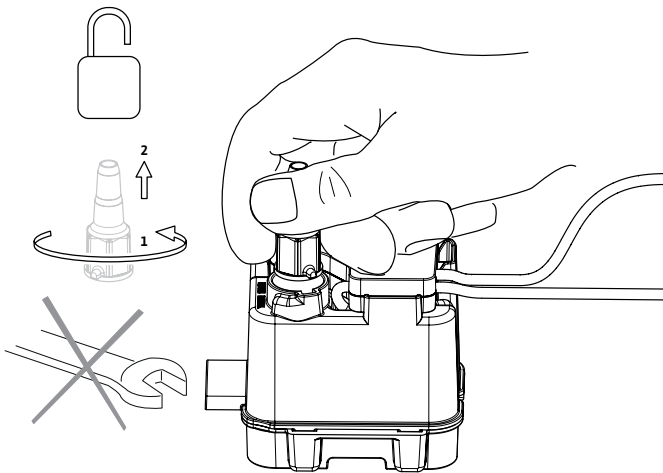


Fig. 8



	Safety instructions	6
es	Instrucciones de instalación y funcionamiento	20
pt	Manual de Instalação e funcionamento	24
el	Οδηγίες εγκατάστασης και λειτουργίας	28
no	Monterings- og driftsveiledning	32
fi	Asennus- ja käyttöohje	36
da	Monterings- og driftsvejledning	40
et	Paigaldus- ja kasutusjuhend	44
lv	Uzstādīšanas un ekspluatācijas instrukcija	48
lt	Montavimo ir naudojimo instrukcija	52
sk	Návod na montáž a obsluhu	56
sl	Navodila za vgradnjo in obratovanje	60
bg	Инструкция за монтаж и експлоатация	64
ro	Instrucțiuni de montaj și exploatare	68
hr	Upute za ugradnju i uporabu	72
sr	Uputstvo za ugradnju i upotrebu	76
uk	Інструкція з монтажу та експлуатації	80

1. Über dieses Dokument

Die Sprache der Originalbetriebsanleitung ist Englisch. Alle weiteren Sprachen dieser Anleitung sind eine Übersetzung der Originalbetriebsanleitung. Die Einbau- und Betriebsanleitung ist Bestandteil des Produktes. Sie ist jederzeit in Produktnähe bereitzustellen. Das genaue Beachten dieser Anweisung ist Voraussetzung für den bestimmungsgemäßen Gebrauch und die richtige Bedienung des Produktes.

Die Einbau- und Betriebsanleitung entspricht der Ausführung des Produktes und dem Stand der zugrunde gelegten sicherheitstechnischen Vorschriften und Normen bei Drucklegung. EG-Konformitätserklärung:

Eine Kopie der EG-Konformitätserklärung ist Bestandteil dieser Betriebsanleitung.

Bei einer mit uns nicht abgestimmten technischen Änderung der dort genannten Bauarten oder Mischachtung der in der Betriebsanleitung abgegebenen Erklärungen zur Sicherheit des Produktes/ Personals verliert diese Erklärung ihre Gültigkeit.

2. Sicherheit

Diese Betriebsanleitung enthält grundlegende Hinweise, die bei Montage, Betrieb und Wartung zu beachten sind. Daher ist diese Betriebsanleitung unbedingt vor Montage und Inbetriebnahme vom Monteur sowie dem zuständigen Fachpersonal/ Betreiber zu lesen.

Es sind nicht nur die unter diesem Hauptpunkt Sicherheit aufgeführten allgemeinen Sicherheitshinweise zu beachten, sondern auch die unter den folgenden Hauptpunkten mit Gefahrensymbolen eingefügten, speziellen Sicherheitshinweise.

⚠ Allgemeines Gefahrensymbol

⚠ Gefahr durch elektrische Spannung

① Hinweis:

2.1 Personalqualifikation

Das Personal für die Montage, Bedienung und Wartung muss die entsprechende Qualifikation für diese Arbeiten aufweisen. Verantwortungsbereich, Zuständigkeit und Überwachung des Personals sind durch den Betreiber sicherzustellen. Liegen dem Personal nicht die notwendigen Kenntnisse vor, so ist dieses zu schulen und zu unterweisen. Falls erforderlich kann dies im Auftrag des Betreibers durch den Hersteller des Produktes erfolgen.

2.2 Gefahren bei Nichtbeachtung der Sicherheitshinweise

Die Nichtbeachtung der Sicherheitshinweise kann eine Gefährdung für Personen, die Umwelt und Produkt/Anlage zur Folge haben. Die Nichtbeachtung der Sicherheitshinweise führt zum Verlust jeglicher Schadenersatzansprüche.

Im Einzelnen kann Nichtbeachtung beispielsweise folgende Gefährdungen nach sich ziehen:

- Gefährdungen von Personen durch elektrische, mechanische und bakteriologische Einwirkungen,
- Gefährdung der Umwelt durch Leakage von gefährlichen Stoffen,
- Sachschäden,
- Versagen wichtiger Funktionen des Produktes/ der Anlage,
- Versagen vorgeschriebener Wartungs- und Reparaturverfahren.

2.3 Sicherheitsbewusstes Arbeiten

Die in dieser Betriebsanleitung aufgeführten Sicherheitshinweise, die bestehenden nationalen Vorschriften zur Unfallverhütung sowie eventuelle interne Arbeits-, Betriebs- und Sicherheitsvorschriften des Betreibers sind zu beachten.

2.4 Sicherheitshinweise für den Betreiber

Dieses Gerät darf von Kindern ab 8 Jahren und Personen mit eingeschränkten physischen, sensorischen oder geistigen Fähigkeiten oder mangelnder Erfahrung bzw. mangelnden Kenntnissen nur genutzt werden, wenn sie dabei beaufsichtigt werden bzw. Anweisungen zur sicheren Nutzung des Geräts erhalten haben und die damit verbundenen Gefahren verstehen. Das Gerät darf von Kindern

nicht als Spielzeug genutzt werden. Kinder dürfen das Gerät nur unter Aufsicht warten und reinigen.

• Führen heiße oder kalte Komponenten am Produkt/der Anlage zu Gefahren, müssen diese bauseitig gegen Berührung gesichert sein.

• Berührungsschutz für sich bewegende Komponenten (z.B. Kupplung) darf bei sich im Betrieb befindlichem Produkt nicht entfernt werden.

• Leckagen (z.B. Wellendichtung) gefährlicher Fördermedien (z.B. explosiv, giftig, heiß) müssen so abgeführt werden, dass keine Gefährdung für Personen und die Umwelt entsteht. Nationale gesetzliche Bestimmungen sind einzuhalten.

• Leicht entzündliche Materialien sind grundsätzlich vom Produkt fernzuhalten.

• Gefährdungen durch elektrische Energie sind auszuschließen. Weisungen lokaler oder genereller Vorschriften [z.B. IEC, VDE usw.] und der örtlichen Energieversorgungsunternehmen sind zu beachten.

2.5 Sicherheitshinweise für Montage- und Wartungsarbeiten

Der Betreiber hat dafür zu sorgen, dass alle Montage- und Wartungsarbeiten von autorisiertem und qualifiziertem Fachpersonal ausgeführt werden, das sich durch eingehendes Studium der Betriebsanleitung ausreichend informiert hat.

Die Arbeiten an dem Produkt/der Anlage dürfen nur im Stillstand durchgeführt werden. Die in der Einbau- und Betriebsanleitung beschriebene Vorgehensweise zum Stillsetzen des Produktes/der Anlage muss unbedingt eingehalten werden.

Unmittelbar nach Abschluss der Arbeiten müssen alle Sicherheits- und Schutzvorrichtungen wieder angebracht bzw. in Funktion gesetzt werden.

2.6 Eigenmächtiger Umbau und Ersatzteilherstellung

Eigenmächtiger Umbau und Ersatzteilherstellung gefährden die Sicherheit des Produktes/Personals und setzen die vom Hersteller abgegebenen Erklärungen zur Sicherheit außer Kraft.

Veränderungen des Produktes sind nur nach Absprache mit dem Hersteller zulässig. Originalersatzteile und vom Hersteller autorisiertes Zubehör dienen der Sicherheit. Die Verwendung anderer Teile hebt die Haftung für die daraus entstehenden Folgen auf.

2.7 Unzulässige Betriebsweisen

Die Betriebssicherheit des gelieferten Produktes ist nur bei bestimmungsgemäßer Verwendung entsprechend Abschnitt 4 der Betriebsanleitung gewährleistet. Die im Katalog/Datenblatt angegebenen Grenzwerte dürfen auf keinen Fall unter- bzw. überschritten werden.

EN

1. About this document

The language of the original operating instructions is English. All other languages of these instructions are translations of the original operating instructions.

These installation and operating instructions are an integral part of the product. They must be kept readily available at the place where the product is installed. Strict adherence to these instructions is a precondition for the proper use and correct operation of the product.

These installation and operating instructions correspond to the relevant version of the product and the underlying safety standards valid at the time of going to print.

EC declaration of conformity:

A copy of the EC declaration of conformity is a component of these operating instructions.

If a technical modification is made on the designs named there without our agreement, this declaration loses its validity.

2. Safety

These operating instructions contain basic information which must be adhered to during installation, operation and maintenance. For this reason, these operating instructions must, without fail, be read by the service technician and the responsible specialist/operator before installation and commissioning.

It is not only the general safety instructions listed under the main point "safety" that must be adhered to but also the special safety instructions with danger symbols included under the following main points.

⚠ General danger symbol

⚠ Danger due to electrical voltage

① Note

2.1 Personnel qualifications

The installation, operating, and maintenance personnel must have the appropriate qualifications for this work. Area of responsibility, terms of reference and monitoring of the personnel are to be ensured by the operator. If the personnel are not in possession of the necessary knowledge, they are to be trained and instructed. This can be accomplished if necessary by the manufacturer of the product at the request of the operator.

2.2 Danger in the event of non-observance of the safety instructions

Non-observance of the safety instructions can result in risk of injury to persons and damage to the environment and the product/unit. Non observance of the safety instructions results in the loss of any claims to damages.

In detail, non-observance can, for example, result in the following risks:

- Danger to persons from electrical, mechanical and bacteriological influences,
- Damage to the environment due to leakage of hazardous materials.
- Property damage
- Failure of important product/unit functions
- Failure of required maintenance and repair procedures

2.3 Safety consciousness on the job

The safety instructions included in these installation and operating instructions, the existing national regulations for accident prevention together with any internal working, operating and safety regulations of the operator are to be complied with.

2.4 Safety instructions for the operator

This appliance can be used by children aged from 8 years and above and persons with reduced physical, sensory or mental capabilities or lack of experience and knowledge if they have been given supervision or instruction concerning use of the appliance in a safe way and understand the hazards involved. Children shall not play with the appliance. Cleaning and user maintenance shall not be made by children without supervision.

• If hot or cold components on the product/the unit lead to hazards, local measures must be taken to guard them against touching.

• Guards protecting against touching moving components (such as the coupling) must not be removed whilst the product is in operation.

• Leakages (e.g. from the shaft seals) of hazardous fluids (which are explosive, toxic or hot) must be led away so that no danger to persons or to the environment arises. National statutory provisions are to be complied with.

• Highly flammable materials are always to be kept at a safe distance from the product.

• Danger from electrical current must be eliminated. Local directives or general directives [e.g. IEC, VDE etc.] and local power supply companies must be adhered to.

2.5 Safety instructions for installation and maintenance work

The operator must ensure that all installation and maintenance work is carried out by authorised and qualified personnel, who are sufficiently informed from their own detailed study of the operating instructions.

Work on the product/unit must only be carried out when at a standstill. It is mandatory that the procedure described in the installation and operating instructions for shutting down the product/unit be complied with.

Immediately on conclusion of the work, all safety and protective devices must be put back in position and/or recommissioned.

2.6 Unauthorised modification and manufacture of spare parts

Unauthorised modification and manufacture of spare parts will impair the safety of the product/personnel and will make void the manufacturer's declarations regarding safety.

Modifications to the product are only permissible after consultation with the manufacturer. Original spare parts and accessories authorised by the manufacturer ensure safety. The use of other parts will absolve us of liability for consequential events.

2.7 Improper use

The operating safety of the supplied product is only guaranteed for conventional use in accordance with Section 4 of the operating instructions. The limit values must on no account fall under or exceed those specified in the catalogue/data sheet.

FR

1. A propos de ce document

La langue de la notice de montage et de mise en service d'origine est l'anglais. Toutes les autres langues de la présente notice sont une traduction de la notice de montage et de mise en service d'origine. La notice de montage et de mise en service fait partie intégrante du matériel et doit être disponible en permanence à proximité du produit. Le strict respect de ces instructions est une condition nécessaire à l'installation et à l'utilisation conformes du matériel.

La rédaction de la notice de montage et de mise en service correspond à la version du matériel et aux normes de sécurité en vigueur à la date de son impression.

Déclaration de conformité CE :

Une copie de la déclaration de conformité CE fait partie intégrante de la présente notice de montage et de mise en service. Si les gammes mentionnées dans la présente notice sont modifiées sans notre approbation, cette déclaration perdra sa validité.

2. Sécurité

Ce manuel renferme des consignes essentielles qui doivent être respectées lors du montage et de l'utilisation. Ainsi il est indispensable que l'installateur et l'opérateur du matériel en prennent connaissance avant de procéder au montage et à la mise en service.

Les consignes à respecter ne sont pas uniquement celles de sécurité générale de ce chapitre, mais aussi celles de sécurité particulière qui figurent dans les chapitres suivants, accompagnées d'un symbole de danger.

⚠ Symbole général de danger

⚠ Consignes relatives aux risques électriques

① REMARQUE :

2.1 Qualification du personnel

Il convient de veiller à la qualification du personnel amené à réaliser le montage, l'utilisation et l'entretien. L'opérateur doit assurer le domaine de responsabilité, la compétence et la surveillance du personnel. Si le personnel ne dispose pas des connaissances requises, il doit alors être formé et instruit en conséquence. Cette formation peut être dispensée, si nécessaire, par le fabricant du produit pour le compte de l'opérateur.

2.2 Dangers en cas de non-observation des consignes

La non-observation des consignes de sécurité peut constituer un danger pour les personnes et le produit/installation. Elle peut également entraîner la suspension de tout recours en garantie.

Plus précisément, les dangers peuvent être les suivants :

- dangers pour les personnes par influences électriques, mécaniques ou bactériologiques.
- dangers pour l'environnement par fuite de matières dangereuses.
- dommages matériels.
- défaillance de fonctions importantes du produit ou de l'installation.
- défaillance du processus d'entretien et de réparation prescrit.

2.3 Travaux dans le respect de la sécurité

Il convient d'observer les consignes en vue de l'exclusion de tout risque d'accident.

Il y a également lieu d'exclure tout danger lié à l'énergie électrique. On se conformera aux dispositions de la réglementation locale ou générale [IEC, VDE, etc.], ainsi qu'aux prescriptions de l'entreprise qui fournit l'énergie électrique.

2.4 Consignes de sécurité pour l'utilisateur

Cet appareil peut être utilisé par des enfants âgés d'au moins 8 ans et par des personnes ayant des capacités physiques, sensorielles ou mentales réduites ou dénuées d'expérience ou de connaissances, s'ils (ou si elles) sont correctement surveillé(e)s ou si des instructions relatives à l'utilisation de l'appareil en toute sécurité leur ont été données et si les risques encourus ont été appréhendés. Les enfants ne doivent pas jouer avec l'appareil. Le nettoyage et l'entretien par l'utilisateur ne doivent pas être effectués par des enfants sans surveillance.

• Si des composants chauds ou froids induisent des dangers sur le produit ou l'installation, il incombe alors au client de protéger ces composants afin d'éviter tout contact.

• Une protection de contact pour des composants en mouvement (p. ex. accouplement) ne doit pas être retirée du produit en fonctionnement.

• Des fuites (p. ex. joint d'arbre) de fluides véhiculés dangereux (p. ex. explosifs, toxiques, chauds) doivent être éliminées de telle façon qu'il n'y ait aucun risque pour les personnes et l'environnement. Les dispositions nationales légales doivent être respectées.

• Il y a également lieu d'exclure tout danger lié à l'énergie électrique. On se conformera aux dispositions de la réglementation locale ou générale [IEC, VDE, etc.], ainsi qu'aux prescriptions de l'entreprise qui fournit l'énergie électrique.

2.5 Consignes de sécurité pour les travaux de montage et d'entretien

L'opérateur est tenu de veiller à ce que tous les travaux d'entretien et de montage soient effectués par du personnel agréé et qualifié suffisamment informé, suite à l'étude minutieuse de la notice de montage et de mise en service. Les travaux réalisés sur le produit ou l'installation ne doivent avoir lieu que si les appareillages correspondants sont à l'arrêt. Les procédures décrites dans la notice de montage et de mise en service pour l'arrêt du produit/de l'installation doivent être impérativement respectées.

Tous les dispositifs de sécurité et de protection doivent être remis en place et en service immédiatement après l'achèvement des travaux.

2.6 Modification du matériel et utilisation de pièces détachées non agréées

La modification du matériel et l'utilisation de pièces détachées non agréées compromettent la sécurité du produit/du personnel et rendent caduques les explications données par le fabricant concernant la sécurité. Toute modification du produit ne peut être effectuée que moyennant l'autorisation préalable du fabricant.

L'utilisation de pièces détachées d'origine et d'accessoires autorisés par le fabricant garantit la sécurité. L'utilisation d'autres pièces dégage la société de toute responsabilité.

2.7 Modes d'utilisation non autorisés

La sécurité de fonctionnement du produit livré n'est garantie que si les prescriptions précisées au chap. 4 de la notice de montage et de mise en service sont respectées.

Les valeurs indiquées dans le catalogue ou la fiche technique ne doivent en aucun cas être dépassées, tant en maximum qu'en minimum.

NL

1. Veiligheid

De taal van de originele inbouw- en bedieningsvoorschriften is Engels. Alle andere talen in deze inbouw- en bedieningsvoorschriften zijn een vertaling van de originele inbouw- en bedieningsvoorschriften.

De inbouw- en bedieningsvoorschriften maken

deel uit van het product. Zij dienen altijd in de buurt van het product aanwezig te zijn. Het naleven van deze instructies is dan ook een vereiste voor een juist gebruik en de juiste bediening van het product. De inbouw- en bedieningsvoorschriften zijn in overeenstemming met de uitvoering van het apparaat en alle van kracht zijnde veiligheidstechnische normen op het ogenblik van het ter perse gaan.

EG-verklaring van overeenstemming:

Een kopie van de EG-verklaring van overeenstemming maakt deel uit van deze inbouw- en bedieningsvoorschriften. In geval van een technische wijziging van de daarin genoemde bouwtypes, die niet met ons is overlegd, wordt deze verklaring ongeldig.

2. Sicherheit

Deze inbouw- en bedieningsvoorschriften bevatten belangrijke aanwijzingen die bij de montage, het bedrijf en het onderhoud in acht genomen dienen te worden.

Daarom dienen deze inbouw- en bedieningsvoorschriften altijd vóór de montage en inbedrijfname door de monteur en het verantwoordelijke vakpersoneel/ de verantwoordelijke gebruiker te worden gelezen.

Niet alleen de algemene veiligheidsaanwijzingen in de paragraaf "Veiligheid" moeten in acht worden genomen, maar ook de specifieke veiligheidsaanwijzingen onder de volgende punten die met een gevarensymbool aangeduid worden.

⚠ Algemeen gevarensymbool

⚠ Gevaar vanwege elektrische spanning

① AANWIJZING

2.1 Personeelskwalificatie

Het personeel voor de montage, bediening en het onderhoud moet over de juiste kwalificatie voor deze werkzaamheden beschikken. De verantwoordelijkheidsgebieden, bevoegdheden en bewaking van het personeel moeten door de gebruiker gewaarborgd worden. Als het personeel niet over de vereiste kennis beschikt, dient het geschoold en geïnstrueerd te worden. Indien nodig, kan dit in opdracht van de gebruiker door de fabrikant van het product worden uitgevoerd.

2.2 Gevaar bij de niet-naleving van de veiligheidsaanwijzingen

De niet-naleving van de veiligheidsvoorschriften kan een risico voor personen, milieu en product/installatie tot gevolg hebben. Bij niet-naleving van de veiligheidsvoorschriften vervalt de aanspraak op schadevergoeding. Meer specifiek kan het niet opvolgen van de veiligheidsrichtlijnen bijvoorbeeld de volgende gevaren inhouden:

- Gevaar voor personen door elektrische, mechanische en bacteriologische werking,
- Gevaar voor het milieu door lekkage van gevaarlijke stoffen,
- Materiële schade,
- Verlies van belangrijke functies van het product/de installatie
- Voorgescreven onderhouds- en reparatieprocedures die niet uitgevoerd worden

2.3 Veilig werken

De veiligheidsvoorschriften in deze inbouw- en bedieningsvoorschriften, de bestaande nationale voorschriften ter voorkoming van ongevallen en eventuele interne werk-, bedrijfs- en veiligheidsvoorschriften van de gebruiker moeten in acht worden genomen.

2.4 Veiligheidsaanwijzingen voor de gebruiker

Dit apparaat kan worden gebruikt door kinderen vanaf 8 jaar en personen met verminderde fysieke, sensorische of geestelijke vermogens of een gebrek aan ervaring en/of kennis, als zij onder toezicht staan van een persoon of van deze persoon instructies hebben gekregen over het veilige gebruik van het apparaat en de risico's die hiermee gepaard gaan begrijpen. Kinderen mogen niet met het apparaat spelen. Kinderen die niet onder toezicht staan, mogen de reiniging of het onderhoud niet uitvoeren.

• Als heste of koude componenten van het product/de installatie tot gevaren leiden, moeten deze door

de klant tegen aanraking worden beveiligd.

- Aanrakingsbeveiliging voor bewegende componenten (bijv. koppeling) mag niet worden verwijderd van een product dat zich in bedrijf vindt.
- Lekkages (bijv. asafdichting) van gevaarlijke media (bijv. explosief, giftig, heet) moeten zo afgevoerd worden dat er geen gevaar voor personen en milieu ontstaat. Nationale wettelijke bepalingen dienen in acht te worden genomen.
- Gevaren verbonden aan het gebruik van elektrische energie dienen te worden vermeden. Instructies van plaatselijke of algemene voorschriften [bijv. IEC, VDE en dergelijke], alsook van het plaatselijke energiebedrijf, dienen te worden nageleefd.

2.5 Veiligheidsvoorschriften voor montage- en onderhoudswerkzaamheden

De gebruiker dient er voor te zorgen dat alle montage- en onderhoudswerkzaamheden worden uitgevoerd door bevoegd en bekwaam vakpersoneel, dat door het bestuderen van de gebruikshandleiding voldoende geïnformeerd is. De werkzaamheden aan het product/de installatie mogen uitsluitend bij stilstand worden uitgevoerd. De in de inbouw- en bedieningsvoorschriften beschreven procedure voor het buiten bedrijf stellen van het product/de installatie moet absoluut in acht worden genomen. Onmiddellijk na beëindiging van de werkzaamheden moeten alle veiligheidsvoorzieningen en -inrichtingen weer aangebracht resp. in werking gesteld worden.

2.6 Eigenmachtige ombouw en vervaardiging van reserveonderdelen

Eigenmachtige ombouw en vervaardiging van reserveonderdelen vormen een gevaar voor de veiligheid van het product/personeel en maken de door de fabrikant afgegeven verklaringen over veiligheid ongeldig.

Wijzigingen in het product zijn alleen toegestaan na overleg met de fabrikant. Originele reserveonderdelen en door de fabrikant toegestane hulpstukken komen de veiligheid ten goede. Gebruik van andere onderdelen doet de aansprakelijkheid van de fabrikant voor daaruit voortvloeiende gevolgen vervallen.

2.7 Ongeoorloofde gebruikswijzen

De bedrijfszekerheid van het geleverde product kan alleen bij gebruik volgens de voorschriften conform paragraaf 4 van de inbouw- en bedieningsvoorschriften worden gegarandeerd. De in de catalogus/het gegevensblad aangegeven boven- en ondergrenswaarden mogen in geen geval worden overschreden.

ES

1. Acerca de este documento

El idioma de las instrucciones de funcionamiento originales es el inglés. Las instrucciones en los restantes idiomas son una traducción de las instrucciones de funcionamiento originales.

Las instrucciones de instalación y funcionamiento forman parte del producto y, por lo tanto, deben estar disponibles cerca del mismo en todo momento.

Es condición indispensable respetar estas instrucciones para poder hacer un correcto uso del producto de acuerdo con las normativas vigentes.

Las instrucciones de instalación y funcionamiento se aplican al modelo actual del producto y a las versiones de las normativas técnicas de seguridad aplicables en el momento de su publicación.

Declaración de conformidad CE:

La copia de la "Declaración de conformidad CE" es un componente esencial de las presentes instrucciones de funcionamiento.

Dicha declaración perderá su validez en caso de modificación técnica de los tipos citados en la misma no acordada con nosotros.

2. Seguridad

Este manual contiene indicaciones básicas que deberán tenerse en cuenta durante la instalación, funcionamiento y mantenimiento del sistema. Por este motivo, el instalador y el personal cualificado/operador responsables deberán leerlo antes de montar y poner en marcha el aparato.

No sólo es preciso respetar las instrucciones gene-

rales de seguridad incluidas en este apartado, también se deben respetar las instrucciones especiales de los apartados siguientes que van precedidas por símbolos de peligro.

⚠ Símbolo general de peligro

⚠ Peligro por tensión eléctrica

① INDICACIÓN:

2.1 Cualificación del personal

El personal responsable del montaje, el manejo y el mantenimiento debe tener la cualificación oportuna para efectuar estos trabajos. El operador se encargará de garantizar los ámbitos de responsabilidad, las competencias y la vigilancia del personal. Si el personal no cuenta con los conocimientos necesarios, deberá ser formado e instruido. En caso necesario, el operador puede encargar dicha instrucción al fabricante del producto.

2.2 Riesgos en caso de inobservancia de las instrucciones de seguridad

Si no se siguen las instrucciones de seguridad, podrían producirse lesiones personales, así como daños en el medio ambiente y en el producto o la instalación. La inobservancia de dichas instrucciones anulará cualquier derecho a reclamaciones por los daños sufridos.

Si no se siguen las instrucciones, se pueden producir, entre otros, los siguientes daños:

- lesiones personales debidas a causas eléctricas, mecánicas o bacteriológicas,
- daños en el medio ambiente debido a fugas de sustancias peligrosas,
- daños materiales,
- fallos en funciones importantes del producto o el sistema,
- fallos en los procedimientos obligatorios de mantenimiento y reparación.

2.3 Seguridad en el trabajo

Deberán respetarse las instrucciones de seguridad que aparecen en estas instrucciones de funcionamiento, las normativas nacionales vigentes para la prevención de accidentes, así como cualquier posible norma interna de trabajo, manejo y seguridad por parte del operador.

2.4 Instrucciones de seguridad para el operador

Niños con 8 años o más y personas con capacidades físicas, sensoriales o mentales limitadas o que carezcan de la experiencia y los conocimientos pueden utilizar este aparato, siempre y cuando sea bajo supervisión o siguiendo las instrucciones relativas al uso seguro del aparato y comprendan los peligros existentes. Los niños no deben jugar con el aparato. Niños sin supervisión no pueden llevar a cabo la limpieza o mantenimiento.

- Si existen componentes fríos o calientes en el producto o la instalación que puedan resultar peligrosos, el propietario deberá asegurarse de que están protegidos frente a cualquier contacto accidental.

- La protección contra contacto accidental de los componentes móviles (p. ej., el acoplamiento) no debe ser retirada del producto mientras éste se encuentra en funcionamiento.

- Los escapes (p. ej., el sellado del eje) de fluidos peligrosos (p. ej., explosivos, tóxicos, calientes) deben evacuarse de forma que no supongan ningún daño para las personas o el medio ambiente. En este sentido, deberán observarse las disposiciones nacionales vigentes.

- Es preciso evitar la posibilidad de que se produzcan peligros debidos a la energía eléctrica. Así pues, deberán respetarse las indicaciones de las normativas locales o generales (p. ej., IEC, UNE, etc.) y de las compañías eléctricas.

2.5 Instrucciones de seguridad para la instalación y el mantenimiento

El operador deberá asegurarse de que todas las tareas de instalación y mantenimiento on efectuadas por personal autorizado y cualificado, y de que dicho personal ha consultado detenidamente el manual para obtener la suficiente información necesaria.

Las tareas relacionadas con el producto o el sistema deberán realizarse únicamente con el producto o el sistema desconectados. Es imprescindible que

siga estrictamente el procedimiento descrito en las instrucciones de instalación y funcionamiento para realizar la parada del producto o de la instalación. Inmediatamente después de finalizar dichas tareas deberán colocarse de nuevo o ponerse en funcionamiento todos los dispositivos de seguridad y protección.

2.6 Modificaciones del material y utilización de repuestos no autorizados

Las modificaciones del material y la utilización de repuestos no autorizados ponen en peligro la seguridad del producto/personal, y las explicaciones sobre la seguridad mencionadas pierden su vigencia.

Sólo se permite modificar el producto con la aprobación con el fabricante. El uso de repuestos originales y accesorios autorizados por el fabricante garantiza la seguridad del producto. No se garantiza un funcionamiento correcto si se utilizan piezas de otro tipo.

2.7 Modos de utilización no permitidos

La fiabilidad del producto suministrado sólo se puede garantizar si se respetan las instrucciones de uso del apartado 4 de este manual. Asimismo, los valores límite indicados en el catálogo o ficha técnica no deberán sobrepasarse por exceso ni por defecto.

IT

1. Informazioni sul documento

Le istruzioni originali di montaggio, uso e manutenzione sono redatte in lingua inglese. Tutte le altre lingue delle presenti istruzioni sono una traduzione del documento originale.

Le presenti istruzioni di montaggio, uso e manutenzione sono parte integrante del prodotto e devono essere conservate sempre nelle sue immediate vicinanze. La stretta osservanza di queste istruzioni costituisce il requisito fondamentale per l'utilizzo ed il corretto funzionamento del prodotto. Queste istruzioni di montaggio, uso e manutenzione corrispondono all'esecuzione del prodotto e allo stato delle norme tecniche di sicurezza presenti al momento della stampa.

Dichiarazione CE di conformità:

Una copia della dichiarazione CE di conformità è parte integrante delle presenti istruzioni di montaggio, uso e manutenzione. In caso di modifica tecnica non concordata con noi dei tipi costruttivi ivi specificati la presente dichiarazione perderà ogni efficacia.

2. Sicurezza

Le presenti istruzioni contengono informazioni fondamentali da rispettare per il montaggio, l'uso e la manutenzione del prodotto. Devono perciò essere lette e rispettate scrupolosamente sia da chi esegue il montaggio, sia dal personale tecnico competente/utente.

Oltre al rispetto delle norme di sicurezza in generale, devono essere rispettati tutti i punti specificamente contrassegnati.

⚠ Simbolo di pericolo generico

⚠ Pericolo dovuto a tensione elettrica

① Nota

2.1 Qualifica del personale

Il personale addetto a montaggio, impiego e manutenzione deve disporre dell'apposita qualifica richiesta per questo tipo di lavori. L'utente deve farsi garante delle responsabilità, delle competenze e della supervisione del personale. Se non dispone delle conoscenze necessarie, il personale dovrà essere addestrato e istruito di conseguenza. Ciò può rientrare, se necessario, nelle competenze del costruttore del prodotto, dietro incarico dell'utente.

2.2 Pericoli conseguenti al mancato rispetto delle prescrizioni di sicurezza

Il mancato rispetto delle prescrizioni di sicurezza, oltre a mettere in pericolo le persone, può costituire una minaccia per l'ambiente e danneggiare il prodotto. Il mancato rispetto delle prescrizioni di sicurezza implica la perdita di qualsiasi diritto al risarcimento dei danni.

Le conseguenze dell'inosservanza delle prescrizioni

di sicurezza possono essere:

- pericoli per le persone conseguenti a fenomeni elettrici, meccanici e batteriologici,
- minaccia per l'ambiente dovuta a perdita di sostanze pericolose,
- danni materiali,
- mancata attivazione di importanti funzioni del prodotto o dell'impianto,
- mancata esecuzione delle procedure di riparazione e manutenzione previste

2.3 Lavori all'insegna della sicurezza

Devono essere osservate le norme sulla sicurezza riportate nelle presenti istruzioni di montaggio, uso e manutenzione, le norme nazionali in vigore, che regolano la prevenzione degli infortuni, nonché eventuali norme interne dell'utente, in merito al lavoro, al funzionamento e alla sicurezza.

2.4 Prescrizioni di sicurezza per il montaggio e l'ispezione

Questo apparecchio può essere utilizzato da bambini di età superiore agli 8 anni e da persone con limitate capacità fisiche, sensoriali o mentali oppure mancanti di esperienza e/o conoscenza, a condizione che siano sorvegliate o abbiano ricevuto istruzioni su come utilizzare in modo sicuro l'apparecchio e che capiscano i rischi implicati. I bambini non devono giocare con l'apparecchio. Le operazioni di pulizia e manutenzione da parte dell'utente non devono essere eseguite da bambini senza sorveglianza.

- Se si riscontrano pericoli dovuti a componenti bollenti o freddi sul prodotto/impianto, provvedere sul posto ad una protezione dal contatto dei suddetti componenti.
- Non rimuovere la protezione da contatto per componenti in movimento (ad es. giunto) mentre il prodotto è in funzione.
- Eliminare le perdite (ad es. tenuta albero) di fluidi (esplosivi, tossici, bollenti) evitando l'insorgere di rischi per le persone e l'ambiente. Osservare la disposizione in vigore presso il rispettivo paese.
- Prevenire qualsiasi rischio derivante dall'energia elettrica. Applicare e rispettare tutte le normative locali e generali [ad esempio IEC ecc.] e le prescrizioni delle aziende elettriche locali.

2.5 Norme di sicurezza per operazioni di montaggio e manutenzione

Il gestore deve assicurare che le operazioni di montaggio e manutenzione siano eseguite da personale autorizzato e qualificato che abbia letto attentamente le presenti istruzioni. Tutti i lavori che interessano il prodotto o l'impianto devono essere eseguiti esclusivamente in stato di inattività. Per l'arresto del prodotto/impianto è assolutamente necessario rispettare la procedura descritta nelle istruzioni di montaggio, uso e manutenzione. Tutti i dispositivi di sicurezza e protezione devono essere applicati nuovamente o rimessi in funzione istantaneamente al termine dei lavori.

2.6 Modifiche non autorizzate e parti di ricambio

La sicurezza di funzionamento del prodotto Modifiche non autorizzano e parti di ricambio mettono a repentaglio la sicurezza del prodotto/ del personale e rendono inefficaci le dichiarazioni rilasciate dal costruttore in materia di sicurezza. Eventuali modifiche del prodotto sono ammesse solo previo accordo con il costruttore. I pezzi di ricambio originali e gli accessori autorizzati dal costruttore sono parte integrante della sicurezza delle apparecchiature e delle macchine. L'impiego di parti o accessori non originali estingue la garanzia per i danni che ne risultano.

2.7 Condizioni di esercizio non consentite

La sicurezza di funzionamento del prodotto fornito è assicurata solo in caso di utilizzo regolamentare secondo le applicazioni e condizioni descritte nel capitolo 4 del manuale. I valori limite minimi e massimi indicati nel catalogo/foglio dati non possono essere superati in nessun caso.

PT

1. Sobre este documento

A língua do manual de funcionamento original é o inglês. Todas as outras línguas deste manual são uma tradução do manual de funcionamento

original.

O manual de instalação e funcionamento é parte integrante do aparelho e deve ser mantido sempre no local de instalação do mesmo. O cumprimento destas instruções constitui condição prévia para a utilização apropriada e o accionamento correcto do aparelho.

Este manual de instalação e funcionamento está em conformidade com o modelo do aparelho e cumpre as normas técnicas de segurança básicas em vigor à data de impressão.

Declaração CE de conformidade:

Uma cópia da declaração CE de conformidade está incluída neste manual de funcionamento. No caso de uma alteração técnica não acordada por nós dos componentes descritos na mesma, esta declaração perde a sua validade.

2. Segurança

Este manual de instalação e funcionamento contém indicações que devem ser observadas durante a montagem, operação e manutenção. Por isso, este manual de funcionamento deve ser lido pelo instalador, pelo pessoal técnico e pela entidade operadora responsável antes da montagem e arranque.

Tanto estas instruções gerais sobre segurança como as informações sobre segurança nos capítulos subsequentes, indicadas por símbolos de perigo, devem ser rigorosamente observadas.

⚠ Símbolo de perigo geral

⚠ Perigo devido a tensão eléctrica

ⓘ INDICAÇÃO ÚTIL

2.1 Qualificação de pessoal

O pessoal responsável pela montagem, operação e manutenção deve dispor da qualificação necessária para a realização destes trabalhos. A entidade operadora deve definir o campo de responsabilidades, atribuição de tarefas e a vigilância do pessoal técnico. Se o pessoal não tiver os conhecimentos necessários, deve obter formação e receber instruções. Se necessário, isto pode ser realizado pelo fabricante do produto a pedido da entidade operadora.

2.2 Riscos associados ao incumprimento das instruções de segurança

O incumprimento das indicações de segurança pode representar um perigo para pessoas, para o meio-ambiente e para o produto/instalação. O incumprimento das instruções de segurança invalida qualquer direito à reclamação de prejuízos. O incumprimento poderá acarretar, por exemplo, os seguintes perigos:

- lesões e ferimentos resultantes de factores eléctricos, mecânicos ou bacteriológicos,
- poluição do meio-ambiente devido a fugas de substâncias perigosas,
- danos materiais,
- falha de funções importantes do produto/sistema,
- falhas nos procedimentos necessários de manutenção e reparação.

2.3 Trabalhar com segurança

Deve-se respeitar as instruções de segurança deste manual de instalação e funcionamento, as normas nacionais de prevenção contra acidentes em vigor e eventuais normas internas de trabalho, operação e segurança da entidade operadora.

2.4 Precauções de segurança para o utilizador

Este aparelho pode ser utilizado por crianças com idade igual ou superior a 8 anos e por pessoas com limitações físicas, sensoriais ou psíquicas, ou com falta de experiência e de conhecimento, caso sejam supervisionadas ou tenham recebido instruções sobre a utilização segura do aparelho e compreendam os perigos envolvidos. As crianças não podem brincar com o aparelho. A limpeza e a manutenção do utilizador não devem ser feitas por crianças sem supervisão.

- Se os componentes quentes ou frios do produto/instalação representarem um perigo, devem ser protegidos contra contacto no local.
- A protecção contra contacto para componentes móveis (p. ex. acoplamento) não deve ser retirada

enquanto o produto estiver em funcionamento.

- As fugas (p. ex. na vedação do veio) de fluidos perigosos (p. ex. explosivos, venenosos, quentes) devem ser escoadas sem que isto represente um perigo para pessoas e para o meio-ambiente. Respeitar as normas nacionais.
- Devem ser evitados riscos provocados pela energia eléctrica. Devem ser cumpridos os regulamentos da ERSE e da EDP.

2.5 Precauções de segurança para trabalhos de montagem e manutenção

O utilizador deve certificar-se que todos os trabalhos de montagem e manutenção são levados a cabo por especialistas autorizados e qualificados que tenham estudado atentamente este manual. Os trabalhos no produto/sistema devem apenas ser executados quando a máquina estiver parada. O modo de procedimento descrito no manual de instalação e funcionamento para a paragem do produto/sistema tem de ser obrigatoriamente respeitado.

Imediatamente após a conclusão dos trabalhos é necessário voltar a montar ou colocar em funcionamento todos os dispositivos de segurança e protecção.

2.6 Modificação e fabrico não autorizado de peças de substituição

A modificação e fabrico não autorizado de peças de substituição põem em perigo a segurança do produto/pessoal técnico e anula as declarações relativas à segurança.

Quaisquer alterações efectuadas no produto terão de ser efectuadas apenas com o consentimento do fabricante. O uso de peças de substituição e acessórios originais assegura uma maior segurança. A utilização de quaisquer outras peças invalida o direito de invocar a responsabilidade do fabricante por quaisquer consequências.

2.7 Uso inadequado

A segurança do funcionamento do produto fornecido apenas está assegurada quando da utilização adequada do mesmo em conformidade com o parágrafo 4 do manual de instalação e funcionamento. Os limites mínimo e máximo descritos no catálogo ou na folha de especificações devem ser sempre cumpridos.

TR

1. Döküman hakkında

Orijinal montaj ve kullanma kılavuzunun dili İngilizce. Bu kılavuzdaki tüm diğer diller, orijinal montaj ve kullanım kılavuzunun bir çevirisidir.

Montaj ve kullanım kılavuzu cihazın bir parçasıdır. İşbu kılavuz daima cihazın yanında bulundurulmalıdır. İşbu kılavuzda yer verilen talimatlara uyulması cihazın amacına uygun ve doğru kullanımı için önkoşuldur.

Montaj ve kullanım kılavuzu cihazın modeline ve işbu kılavuzun basıldığı tarihte geçerli olan güvenlik tekniği normlarına uygundur.

AT Uygunluk belgesi:

AT Uygunluk belgesinin bir fotokopisi bu montaj ve kullanma kılavuzunun bir parçasıdır.

Bize danışılmadan, bu belgede belirtilen yapı türlerinde yapılan teknik bir değişiklikte, bu belge geçerliliğini kaybeder.

2. Emniyet

Bu montaj ve kullanma kılavuzu, montaj, işletme ve bakım sırasında uyulması gereken temel notlar içerir. Bu nedenle, montaj ve ilk işleme alma işlemlerinden önce işbu montaj ve kullanma kılavuzu, montör ve yetkili uzman personel/işletici tarafından mutlaka okunmalıdır.

Sadece bu emniyet ana maddesi altında sunulan genel emniyet tedbirleri değil, aynı zamanda müteakip ana maddeler altındaki tehlike sembolleri ile sunulan özel emniyet tedbirleri de dikkate alınmalıdır.

⚠ Genel tehlike sembolü

⚠ Elektrik çarpmalarına karşı uyarı sembolü

ⓘ FAYDALI NOT

2.1 Personel eğitimi

Montaj, kumanda ve bakım için öngörülen personel, bu çalışmalar için ilgili uzmanlığa sahip olmalıdır. Personelin sorumluluk alanı, yetkisi ve denetimi,

işletici tarafından sağlanmalıdır. Personel gerekli bilgilere sahip değilse, eğitilmeli ve bilgilendirilmelidir. Gerekli olduğu takdirde bu, işleticinin talimatıyla, ürünün üreticisi tarafından verilebilir.

2.2 Emniyet tedbirlerinin alınmadığı durumlarda karşılaşılabilecek tehlikeler

Emniyet tedbirlerinin dikkate alınmaması, kişiler, çevre ve ürün/tesis için tehlikeli durumlara yol açabilir. Güvenlik notlarının ihlali durumunda tüm garanti hakları ortadan kalkar.

Bunlara uyulmaması durumunda, örneğin aşağıdaki tehlikeler meydana gelebilir:

- Elektriksel, mekanik ve bakteriyel nedenlerden kaynaklanan personel yaralanmaları
- Tehlikeli maddelerin sızması nedeniyle çevre için tehlikeli bir durum oluşabilir,
- Sistem özelliklerinde hasar,
- Ürünün/tesisinin kritik işlevlerinin devre dışı kalması,
- Özel bakım ve onarım metotlarının uygulanmaması.

2.3 Güvenlik açısından bilinçli çalışma

Bu kullanım kılavuzunda yer alan güvenlik notlarına, kazaların önlenmesine ilişkin ulusal kazaların önlenmesi ile ilgili yönetmeliklere ve de işleticinin şirket içi çalışma, işletme ve güvenlik talimatlarına uyulmalıdır.

2.4 İşleticiler için emniyet tedbirleri

Bu cihaz, 8 yaşın üzerindeki çocuklar, fiziksel, algılama veya ruhsal engeli olan ya da tecrübe ve/veya bilgi eksikliği bulunan kişiler tarafından yalnızca emniyetlerinden sorumlu bir kişinin denetiminde veya bu kişiden cihazın nasıl kullanılacağına dair talimatlar aldıkları durumda kullanılabilir. Çocuklar bu cihazla oynayamaz. Cihazın temizliği ve kullanıcı bakımı gözetim altında olmayan çocuklar tarafından yapılamaz.

• Soğuk veya sıcak bileşenler üründe/tesiste tehlike oluşturduğunda, bunlarla temas müşteri tarafından önlenmesi gerekir.

- Hareketli bileşenlerin teması koruması (örn. kaplin), işletimde bulunan üründen çıkarılmamalıdır.
- Tehlikeli akışkanların (örn. patlayıcı, zehirli, sıcak) sızıntısı (örn. mil salmastrası), kişiler ve çevre için tehlike oluşturmayacak şekilde tahliye edilmelidir. Ulusal yasal talimatlara uyulmalıdır.
- Elektrik enerjisinden kaynaklanabilecek tehlikeler engellenmelidir. Yerel ve uluslararası kabul görmüş yönetmelikler ve yöresel elektrik dağıtım kuruluşlarının direktiflerine uyulmalıdır.

2.5 Montaj ve bakım çalışmaları için emniyet tedbirleri

İşletici, tüm montaj ve bakım çalışmalarının, bu kılavuzu dikkatle okuyup anlamış, yeterli bilgiye sahip, yetkili ve kalifiye uzman personel tarafından gerçekleştirilmesini sağlamalıdır.

Ürün/tesis üzerinde yapılacak çalışmalar yalnızca makine durdurulmuş durumda gerçekleştirilmelidir. Ürün/tesis durdurmak için montaj ve kullanım kılavuzunda belirtilen yöntemlere mutlakla uyulmalıdır.

Çalışmaları tamamlandıktan hemen sonra tüm emniyet ve koruma tertibatları tekrar takılmalı ya da işler duruma getirilmelidir.

2.6 Onaylanmamış ürün değişikliği ve yedek parça üretimi

Onaylanmamış ürün değişikliği ve yedek parça üretimi, ürünün/personelin güvenliği için tehlike oluşturur ve böylece üretici tarafından verilen emniyetle ilgili belgeler geçerliliğini kaybeder. Ürün üzerindeki değişikliklere sadece üretici ile görüşüldükten sonra izin verilir.

Orijinal yedek parçalar ve kullanımı üretici tarafından onaylanmış aksesuarlar gerekli güvenlik şartlarını sağlamaktadır. Başka parçaların kullanılması, bunların sonuçlarından doğacak herhangi bir yükümlülüğü ortadan kaldırır.

2.7 Hatalı kullanım

Teslimatı yapılan ürünün işletim güvenilirliği, sadece montaj ve kullanım kılavuzunun 4. bölümündeki talimatlara uygun olarak kullanıldığında garanti edilir. Katalogta/bilgi sayfasında belirtilen sınırlar değerleri kesinlikle aşılmamalıdır veya bu değerlerin altına düşülmemelidir.

EL

1. Συνοπτικά γι' αυτό το εγχειρίδιο

Το πρωτότυπο των οδηγιών λειτουργίας είναι στη αγγλική, γλώσσα. Όλες οι άλλες γλώσσες αυτών των οδηγιών είναι μετάφραση του πρωτότυπου.

Το εγχειρίδιο με τις οδηγίες εγκατάστασης και λειτουργίας αποτελούν στοιχείο αυτού του προϊόντος. Πρέπει να είναι πάντα διαθέσιμο κοντά στο μηχάνημα. Η ακριβής προσοχή και τήρηση αυτών των οδηγιών είναι προϋπόθεση για τη σωστή χρήση και χειρισμό του μηχανήματος σύμφωνα με τις προδιαγραφές.

Οι οδηγίες εγκατάστασης και λειτουργίας αντιστοιχούν στον τρόπο κατασκευής του μηχανήματος και ανατοποκρίνονται στα ισχύοντα πρότυπα ασφαλείας κατά το χρόνο έκδοσής τους. Δήλωση συμμόρφωσης EE:

Ένα αντίγραφο της δήλωσης συμμόρφωσης EE αποτελεί αναπόσπαστο τμήμα των οδηγιών λειτουργίας.

Σε περίπτωση τροποποίησης των εκεί αναφερόμενων εξαρτημάτων χωρίς προηγούμενη συνεννόηση με την εταιρεία μας, η δήλωση αυτή χάνει την εγκυρότητά της.

2. Ασφάλεια

Αυτές οι οδηγίες λειτουργίας περιέχουν βασικές υποδείξεις, οι οποίες πρέπει να τηρούνται κατά την τοποθέτηση, τη λειτουργία και τη συντήρηση. Γι' αυτό το λόγο πρέπει να διαβάζονται όχι μόνο από τον εγκαταστάτη πριν από τη συναρμολόγηση και τη θέση σε λειτουργία, αλλά και από τον υπεύθυνο για το χειρισμό του μηχανήματος ειδικό προσωπικό και το χρήστη. Προσοχή δεν πρέπει να δοθεί μόνο στις γενικές υποδείξεις ασφαλείας αυτής της παραγράφου, αλλά και στις ειδικές υποδείξεις ασφαλείας με τα σύμβολα που περιγράφονται στις παρακάτω παραγράφους.

⚠ Γενικό σύμβολο κινδύνου

⚠ Κίνδυνος από ηλεκτρική τάση

ⓘ ΟΔΗΓΙΑ:

2.1 Ξεϊδικευση προσωπικού

Το προσωπικό που ασχολείται με τη συναρμολόγηση, το χειρισμό και τη συντήρηση πρέπει να διαθέτει την απαραίτητη ξεϊδικευση γι' αυτές τις εργασίες. Ο τομέας ευθύνης, η αρμοδιότητα και επιτήρηση του προσωπικού πρέπει να ρυθμίζονται επακριβώς από το χρήστη. Εάν το προσωπικό δεν διαθέτει τις απαραίτητες γνώσεις, πρέπει να εκπαιδευτεί και να λάβει τις απαραίτητες οδηγίες. Αυτό μπορεί να γίνει, εφόσον απαιτείται, από τον κατασκευαστή/προμηθευτή του μηχανήματος κατόπιν εντολής του χρήστη.

2.2 Κίνδυνοι εάν αγνοηθούν οι υποδείξεις ασφαλείας

Εάν δεν τηρηθούν οι υποδείξεις ασφαλείας μπορεί να προκύψει κίνδυνος για ανθρώπους, το περιβάλλον και για το μηχάνημα ή την εγκατάσταση. Εάν δεν τηρηθούν οι υποδείξεις ασφαλείας, αποτέλεσμα είναι η απώλεια κάθε αξιωσης αποζημίωσης. Ειδικότερα, η μη τήρηση των υποδείξεων ασφαλείας μπορεί έχει π.χ. ως αποτέλεσμα τους παρακάτω κινδύνους:

- Κινδύνους για ανθρώπους από ηλεκτρικές, μηχανικές ή βακτηριολογικές επιδράσεις,
- Κινδύνους για το περιβάλλον λόγω διαρροής επι κινδύνων υλικών.
- Υλικές ζημιές,
- Βλάβη σημαντικών λειτουργιών του προϊόντος/της εγκατάστασης,
- Διακοπή των προκαθορισμένων διαδικασιών συντήρησης και επισκευής.

2.3 Εργασία προσέχοντας την τήρηση των υποδείξεων ασφαλείας

Πρέπει να τηρούνται οι υποδείξεις ασφαλείας που περιέχονται σε αυτές τις οδηγίες λειτουργίας, οι ισχύοντες εθνικοί κανονισμοί για την προστασία από ατυχήματα, όπως και οι τυχόν εσωτερικοί κανονισμοί εργασίας, λειτουργίας και ασφαλείας από πλευράς χρήστη.

2.4 Υποδείξεις ασφαλείας για το χρήστη

Αυτή η συσκευή επιτρέπεται να χρησιμοποιείται

από παιδιά ηλικίας 8 ετών και πάνω καθώς και από άτομα με μειωμένες φυσικές, κινητικές ή διανοητικές ικανότητες, ή που δεν διαθέτουν εμπειρία ούτε σχετικές γνώσεις εφόσον επιτηρούνται και λαμβάνουν οδηγίες σχετικά με την ασφαλή χρήση της συσκευής και έχουν κατανοήσει τους ενδεχόμενους κινδύνους. Τα παιδιά δεν θα πρέπει να παίζουν με τη συσκευή. Ο καθαρισμός και η συντήρηση δεν θα πρέπει να γίνονται από παιδιά δίχως επιτήρηση.

• Εάν στο προϊόν/στην εγκατάσταση υπάρχουν κίνδυνοι από εξαρτήματα που έχουν πολύ υψηλές ή χαμηλές θερμοκρασίες, πρέπει αυτά τα εξαρτήματα να καλυφτούν από τον υπεύθυνο χρήστη, ώστε να μην τα αγγίζει κανείς.

• Οι διατάξεις προστασίας έναντι αγγίγματος των κινούμενων εξαρτημάτων (π.χ. των συνδέσμων) δεν επιτρέπεται να απομακρυνθεί εάν το μηχάνημα βρίσκεται σε λειτουργία.

• Τα υγρά από διαρροές (π.χ. στην τσιμούχα άξονα) επικίνδυνων υγρών άντλησης (π.χ. από εκρηκτικά, δηλητηριώδη, καυτά υγρά) πρέπει να απομακρύνονται κατά τέτοιο τρόπο, ώστε να μην συστούν πηγές κινδύνου για τον άνθρωπο και το περιβάλλον. Πρέπει να τηρούνται οι εθνικές νομικές διατάξεις.

• Πρέπει να αποκλείονται οι κίνδυνοι που προέρχονται από την ηλεκτρική ενέργεια. Πρέπει να τηρούνται οι οδηγίες των τοπικών ή γενικών κανονισμών [π.χ. IEC, VDE κ.τ.λ.], καθώς και οι οδηγίες των τοπικών επιχειρήσεων παραγωγής ενέργειας (ΔΕΗ).

2.5 Υποδείξεις ασφαλείας για εργασίες συναρμολόγησης και συντήρησης

Ο χρήστης πρέπει να φροντίζει ώστε όλες οι εργασίες συναρμολόγησης και συντήρησης να πραγματοποιούνται από εξουσιοδοτημένο και εξειδικευμένο προσωπικό, το οποίο έχει ενημερωθεί επαρκώς μελετώντας τις οδηγίες λειτουργίας. Οι εργασίες στο μηχάνημα και την εγκατάσταση πρέπει να πραγματοποιούνται μόνον όταν η εγκατάσταση είναι εκτός λειτουργίας. Πρέπει να τηρείται οπωσδήποτε η διαδικασία απενεργοποίησης του μηχανήματος ή της εγκατάστασης, όπως περιγράφεται στις οδηγίες εγκατάστασης και λειτουργίας. Αμέσως μετά από την ολοκλήρωση των εργασιών πρέπει να γίνει η επανεγκατάσταση των διατάξεων ασφαλείας και προστασίας και η επανενεργοποίησή τους.

2.6 Αυθαίρετες τροποποιήσεις και κατασκευή ανταλλακτικών ανταλλακτικών

Ο χρήστης πρέπει να φροντίζει ώστε όλες οι εργασίες συναρμολόγησης και συντήρησης να πραγματοποιούνται από εξουσιοδοτημένο και εξειδικευμένο προσωπικό, το οποίο έχει ενημερωθεί επαρκώς μελετώντας τις οδηγίες λειτουργίας. Οι εργασίες στο μηχάνημα και την εγκατάσταση πρέπει να πραγματοποιούνται μόνον όταν η εγκατάσταση είναι εκτός λειτουργίας. Πρέπει να τηρείται οπωσδήποτε η διαδικασία απενεργοποίησης του μηχανήματος ή της εγκατάστασης, όπως περιγράφεται στις οδηγίες εγκατάστασης και λειτουργίας. Αμέσως μετά από την ολοκλήρωση των εργασιών πρέπει να γίνει η επανεγκατάσταση των διατάξεων ασφαλείας και προστασίας και η επανενεργοποίησή τους.

2.7 Ανεπιτρεπτοί τρόποι λειτουργίας

Η ασφάλεια λειτουργίας της παραδιδόμενης αντλίας διασφαλίζεται μόνο εφόσον γίνεται η προβλεπόμενη χρήση σύμφωνα με το κεφάλαιο 4 των οδηγιών λειτουργίας. Σε καμία περίπτωση δεν επιτρέπεται να ξεπεραστούν οι οριακές τιμές που δίδονται στον κατάλογο/στο φύλλο χαρακτηριστικών του προϊόντος.

SV

1. Om denna skötselanvisning

Språket i originalbruksanvisningen är engelska. Alla andra språk i denna anvisning är översättningar av originalet.

Monterings- och skötselanvisningen är en del av produkten. Den ska alltid finnas tillgänglig i närheten av produkten. Att dessa anvisningar följs noggrant är en förutsättning för riktig användning och drift av produkten.

Monterings- och skötselansvisningen motsvarar produktens utförande och de säkerhetsstandarder som gäller vid tidpunkten för tryckning. EG-försäkringen om överensstämmelse: En kopia av EG-försäkringen om överensstämmelse medföljer monterings- och skötselansvisningen. Denna försäkringen förlorar sin giltighet, om tekniska ändringar utförs på angivna konstruktioner utan godkännande från Wilo.

2. Säkerhet

I anvisningarna finns viktig information för installation och drift av produkten. Installatören och driftansvarig person måste därför läsa igenom anvisningarna före installation och idrifttagning.

Förutom de allmänna säkerhetsföreskrifterna i säkerhetsavsnittet, måste de särskilda säkerhetsinstruktionerna i de följande avsnitten märkta med varningssymboler, följas n.

⚠ Allmän varningssymbol

⚠ Fara för elektrisk spänning

① NOTERA

2.1 Personalkompetens

Personal som sköter installation, manövrering och underhåll ska vara kvalificerade att utföra detta arbete. Den driftansvarige måste säkerställa personalens ansvarsområden, behörighet och övervakning. Personal som inte har de erforderliga kunskaperna måste utbildas. Detta kan vid behov göras genom produkttillverkaren på uppdrag av driftansvarige.

2.2 Risker med att inte följa säkerhetsföreskrifterna

Om säkerhetsföreskrifterna inte följs kan det leda till skador på person, miljön eller produkten/installationen. Vid försummelse av säkerhetsanvisningarna ogiltigförklaras alla skadeståndsanspråk. Framför allt gäller att försummad skötsel kan leda till exempelvis följande problem:

- personskador på grund av elektriska, mekaniska eller bakteriologiska orsaker
- miljöskador på grund av läckage av farliga ämnen
- maskinskador
- fel i viktiga produkt- eller installationsfunktioner
- fel i föreskrivna underhålls- och reparationsmetoder

2.3 Arbets säkerhetsmedvetet

Säkerhetsföreskrifterna i denna monterings- och skötselansvisning, gällande nationella föreskrifter om förebyggande av olyckor samt den driftansvariges eventuella interna arbets-, drifts- och säkerhetsföreskrifter måste beaktas.

2.4 Säkerhetsföreskrifter för driftansvarig

Utrustningen får användas av barn som är minst 8 år gamla och av personer med begränsad fysisk, sensorisk eller mental förmåga eller som saknar erfarenhet och kunskap om hur apparaten fungerar, såvida de har övervakats eller instruerats i hur utrustningen används på ett säkert sätt och är medvetna om de risker som föreligger. Barn får inte leka med utrustningen. Rengöring och underhåll får inte utföras av barn utan tillsyn.

- Om varma eller kalla komponenter på produkt/anläggningen leder till risker måste dessa på plats skyddas mot beröring.
- Beröringsskydd för rörliga komponenter (t.ex. koppling) får inte tas bort medan produkten är i drift.
- Läckage (t.ex. axeltätning) av farliga media (t.ex. explosiva, giftiga, varma) måste avledas så att inga faror uppstår för personer eller miljön. Nationella lagar måste följas.
- Risker till följd av elektricitet måste uteslutas. Elektriska anslutningar måste utföras av behörig elektriker med iakttagande av gällande lokala och nationella bestämmelser.

2.5 Säkerhetsinformation för monterings- och underhållsarbeten

Driftansvarig person ska se till att montering och underhåll utförs av auktoriserad och kvalificerad personal som noggrant har studerat monterings- och skötselansvisningen. Arbeten på produkten/installationen får endast utföras under driftstopp. De tillvägagångssätt för urdrifttagning av produk-

ten/anläggningen som beskrivs i monterings- och skötselansvisningen måste följas.

Ommedelbart när arbetena har avslutats måste alla säkerhets- och skyddsanordningar monteras eller tas i funktion igen.

2.6 Egenmäktig förändring av produkt och reservdelstillverkning

Egenmäktig förändring av produkt och reservdelstillverkning leder till att produktens/personalens säkerhet utsätts för risk och tillverkarens säkerhetsföreskrifter upphör att gälla.

Ändringar i produkten får endast utföras med tillverkarens medgivande. För säkerhetens skull ska endast originaldelar som är godkända av tillverkaren användas. Om andra delar används tar tillverkaren inte något ansvar för följderna.

2.7 Otillåtna driftsätt/användningssätt

Produktens driftsäkerhet kan endast garanteras om den används enligt avsnitt 4 i monterings- och skötselansvisningen. De gränsvärden som anges i katalogen eller databladet får aldrig varken över- eller underskridas.

NO

1. Om dette dokumentet

Den originale driftsveiledningen er på engelsk. Alle andre språk i denne veiledningen er oversatt fra originalversjonen.

Monterings- og driftsveiledningen er en fast del av denne enheten. Den skal hele tiden være tilgjengelig i nærheten av enheten. Det er en forutsetning for riktig bruk og betjening av enheten at denne veiledningen følges nøye.

Monterings- og driftsveiledningen er basert på utførelsen av enheten og gjeldende utgave av de sikkerhetstekniske normene som er lagt til grunn på trykkestidspunktet.

EF-konformitetserklæring:

En kopi av EF-konformitetserklæringen er en del av denne driftsveiledningen.

Hvis det gjøres tekniske endringer av utførelsen som er oppført i den blir konformitetserklæringen ugyldig, dersom vi ikke har gitt tillatelse til dette.

2. Sikkerhet

Denne driftsveiledningen inneholder grunnleggende informasjon som må følges ved installasjon, drift og vedlikehold. Derfor må denne driftsveiledningen alltid leses av fagpersonalet og driftsansvarlig før installasjon og oppstart.

Ikke bare de generelle sikkerhetsinstruksjonene under hovedavsnittet Sikkerhet må følges, men også de spesielle sikkerhetsinstruksjonene som er oppført under hovedpunktene nedenfor og angitt med faresymboler.

⚠ Symbol for generell fare

⚠ Fare for elektrisk spenning

① NYTTIG INFORMASJON:

2.1 Personalets kvalifisering

Personalet for montering, betjening og vedlikehold må være kvalifisert for arbeidet. Den driftsansvarlige må utpeke en ansvarshavende, definere ansvarsområdet og trygge personalet. Hvis personalet ikke har de nødvendige kunnskapene, må de få nødvendig opplæring og skoleing. Produsenten av produktet kan gjennomføre dette, på oppfordring fra driftsansvarlige.

2.2 Farer forbundet med manglende overholdelse av sikkerhetsföreskriftene

Hvis sikkerhetsföreskriftene ikke følges, kan det oppstå fare for folk, miljøet og produkt/anlegg. Ignorerer sikkerhetsföreskriftene, kan det føre til tap av uthvert skadeerstatningskrav.

Nærmere bestemt kan manglende overholdelse blant annet føre til at følgende farer oppstår:

- Fare for personskader på grunn av elektrisk, mekanisk og bakteriologisk påvirkning.
- Fare for miljøet på grunn av lekkasje av farlige stoffer.
- Materielle skader.
- Svikt i viktige funksjoner i produkt/anlegg.
- Svikt i foreskrevne vedlikeholds- og utbedringsrutiner.

2.3 Sikkerhetsbevisst arbeid

Sikkerhetsföreskriftene i denne driftsveiledning-

gen, eksisterende nasjonale forskrifter om ulykkesforebyggende arbeid samt eventuelle interne arbeids-, drifts- og sikkerhetsföreskrifter fra driftsansvarlige må overholdes.

2.4 Sikkerhetsföreskrifter for driftsansvarlig

Dette apparatet kan brukes av barn fra 8 år og oppover og personer med reduserte fysiske, sensoriske eller mentale evner eller manglende erfaring og kunnskaper, hvis de har fått veiledning eller er blitt opplært i bruk av apparatet på en trygg måte, og forstår hvilke risiko det medfører. Barn må ikke leke med apparatet. Rengjøring og brukervedlikehold skal ikke utføres av barn uten tilsyn.

• Hvis varme eller kalde komponenter på produktet/anlegget fører til fare, må man sikre disse mot å bli berørt på stedet hvor anlegget er i bruk.

• Berøringsvern på komponenter som er i bevegelse (f.eks. kobling) skal ikke fjernes fra et produkt som er under drift.

• Lekkasje (f.eks. på akseltetting) av farlige transportmedier (f.eks. eksplosive, giftige, varme) må bortledes slik at det ikke oppstår fare for personer og miljøet. Overhold nasjonale lovmessige bestemmelser.

• Fare som skyldes elektrisitet må utelukkes. Pålegg i lokale eller generelle forskrifter [for eksempel IEC] og fra lokale energiforsyningsverk må følges.

2.5 Sikkerhetsföreskrifter for installasjons- og vedlikeholdsarbeid

Driftsansvarlige må sørge for at alle installasjons- og vedlikeholdsarbeider utføres av autorisert og kvalifisert fagpersonale, som har tilegnet seg tilstrekkelig informasjon gjennom nøye lesning av driftsveiledningen.

Arbeid på produktet/anlegget skal alltid utføres når produktet/anlegget er i ro. Overhold den fremgangsmåten for å sette produktet/anlegget i stillstand som er beskrevet i monterings- og driftsveiledningen.

Rett etter at arbeidene er gjennomført må alle sikkerhets- og beskyttelsesinnretninger monteres og settes i funksjon igjen.

2.6 Ombygging og fremstilling av reservedeler på eget initiativ

Egenmäktig ombygging og fremstilling av reservedeler setter sikkerheten til produktet/personalet i fare og setter produsentens erklæringer angående sikkerheten ut av kraft.

Endringer på produktet er bare tillatt med godkjenning fra produsenten. Bruk av originale reservedeler og tilbehør som er autorisert av produsenten er viktig for sikkerheten. Bruk av andre deler fører til at ansvaret for eventuelle følger bortfaller.

2.7 Ikke tillatte driftsmåter

Driftssikkerheten til det leverte produktet er bare sikret gjennom korrekt bruk i henhold til avsnitt 4 i monterings- og driftsveiledningen. Grenseverdiene oppgitt i katalogen/databladet må ikke under noen omstendighet under- eller overskrides.

F

1. Tietoja tästä käyttöohjeesta

Alkuperäisen käyttöohjeen kieli on englanti. Kaikki muunkieliset käyttöohjeet ovat käännöksiä alkuperäisestä käyttöohjeesta.

Asennus- ja käyttöohje kuuluu laitteen toimitukseen. Ohjetta on aina säilytettävä laitteen välittömässä läheisyydessä. Ohjeiden huolellinen noudattaminen on edellytys laitteen määräysten mukaiselle käytölle ja oikealle käyttötavalle.

Asennus- ja käyttöohjeen vastaa laitteen rakennetta ja sen perusteena olevia, painohetkellä voimassa olleita turvallisuusteknisiä standardeja.

EY-vaatimustenmukaisuusvakuutus:

Kopio vaatimustenmukaisuusvakuutuksesta kuuluu tähän käyttöohjeeseen.

Jos vakuutuksessa mainittuihin rakennetyyppeihin tehdään tekninen muutos, josta ei ole sovittu kanssamme, tämä vakuutus ei ole enää voimassa.

2. Turvallisuus

Tämä käyttöohje sisältää tärkeitä ohjeita, joita on noudatettava asennuksessa, käytössä ja huollossa.

Sen takia asentajan sekä vastaavan ammattihenkilökunnan/ylläpitäjän on ehdottomasti luettava tämä käyttöohje ennen asennusta ja käyttöönottoa. Tässä pääkohdassa esitettyjen yleisten turvallisuusohjeiden lisäksi on noudatettava myös seuraavissa pääkohdissa varoitussymboleilla merkittyjä erityisiä turvallisuusohjeita.

Yleinen varoitussymboli

Sähköjännitteen varoitussymboli

HYÖDYLLINEN OHJE

2.1 Henkilöstön pätevyys

Asennus-, käyttö- ja huoltohenkilöstöllä täytyy olla näiden töiden edellyttämä pätevyys. Ylläpitäjän täytyy varmistaa henkilöstön vastualue, ja työtehtävät ja valvontakysymykset. Jos henkilöstöllä ei ole tarvittavia tietoja, heille on annettava koulutus ja opastus. Tarpeen vaatiessa ne voi antaa tuotteen valmistaja ylläpitäjän toimeksiannosta.

2.2 Turvallisuusohjeiden noudattamatta jättämisestä aiheutuvat vaarat

Turvaohjeiden noudattamatta jättäminen saattaa aiheuttaa vaaratilanteita ihmisille, ympäristölle ja tuotteen/järjestelmälle. Turvaohjeiden huomiotta jättäminen johtaa kaikkien vahingonkorvausvaateiden raukeamiseen. Ohjeiden huomiotta jättäminen saattaa aiheuttaa esimerkiksi seuraavia vaaratilanteita:

- Henkilöiden joutuminen vaaraan sähkön, mekaanisten toimintojen tai bakteerien vaikutuksen vuoksi
- Ympäristön vaarantuminen vaarallisten aineiden vuotojen johdosta
- Omaisuusvahinkoja
- Tuotteen tai laitteiston tärkeät toiminnot eivät toimi
- Ohjeenmukaisten huolto- ja korjausmenetelmien epäonnistuminen

2.3 Käyttäjän varoimet

Tässä käyttöohjeessa mainittuja turvaohjeita, voimassaolevia maakohtaisia tapaturmantorjuntamääräyksiä sekä mahdollisia ylläpitäjän yrityksen sisäisiä työ-, käyttö- ja turvaohjeita on noudatettava.

2.4 Käyttäjän varoimet

Tätä laitetta saavat käyttää 8-vuotiaat ja sitä vanhemmat lapset sekä henkilöt, joiden fyysiset, aistimelliset tai henkiset kyvyt ovat rajoittuneet tai joilta puuttuu tarvittava kokemus ja tiedot, jos heille on annettu opastusta tai ohjeita laitteen turvalliseen käyttöön ja he ymmärtävät siihen liittyvät vaarat. Lapset eivät saa leikkiä tällä laitteella. Puhdistusta ja käyttäjän huoltoa eivät lapset saa suorittaa ilman valvontaa.

- Jos kuumat tai kylmät tuotteen/järjestelmän osat aiheuttavat vaaratilanteita, ne on rakennepuolisesti suojattava kosketusta vastaan.
- Kosketussuojaa liikkuvia osia (esim. kytkin) varten ei saa poistaa käytössä olevasta tuotteesta.
- Vuodot (esim. akselitiiviste) vaarallisia pumpattavia aineita (esim. räjähdysalttiit, myrkylliset, kuumat) täytyy johtaa pois siten, että ihmiset tai ympäristö eivät vaarannu. Maakohtaisia lakimääräyksiä on noudatettava.
- Sähköenergian aiheuttamat vaaratilanteet on estettävä. Paikallisia tai yleisiä määräyksiä sekä paikallisten energianhuoltoyritysten määräyksiä on noudatettava.

2.5 Omavaltainen muuntelu tai varaosien valmistaminen

Ylläpitäjän on huolehdittava siitä, että kaikki asennus- ja huoltotyöt suoritetaan valtuutettu ja pätevä ammattihenkilökunta, joka on etukäteen hankkinut tarvittavat tiedot perehtymällä käyttöohjeeseen.

Tuotetta/laitteistoa koskevat työt saa suorittaa vain niiden ollessa pysäytettyinä. Tuote/laitteisto on ehdottomasti pysäytettävä sillä tavalla kuin asennusja käyttöohjeessa on kerrottu.

Välittömästi töiden lopettamisen jälkeen täytyy kaikki turvallisuus- ja suojalaitteet kiinnittää takaisin paikoilleen ja kytkeä toimintaan.

2.6 Luvattomat käyttötavat

Varaosien omavaltainen muuntelu tai valmistaminen vaarantaa tuotteen/henkilökunnan turvallisuuden ja mitätöi valmistajan turvallisuudesta antamat vakuutukset.

Muutoksia tuotteeseen saa tehdä ainoastaan valmistajan erityisellä luvalla. Alkuperäiset varaosat ja valmistajan hyväksymät tarvikkeet edistävät turvallisuutta. Muiden osien käyttö mitätöi vastuun tällaisten osien käytöstä aiheutuvista seurauksista.

2.7 Luvattomat käyttötavat

Toimitetun tuotteen käyttövarmuus on taattu vain määräystenmukaisessa käytössä käyttöohjeen kappaleen 4 mukaisesti. Luettelossa tai tietolomakkeella ilmoitettuja raja-arvoja ei saa missään tapauksessa ylittää tai alittaa.

DA

1. Om dette dokument

Den originale driftsvejledning er på engelsk. Alle andre sprog i denne vejledning er oversættelser af den originale driftsvejledning.

Monterings- og driftsvejledningen er en del af apparatet. Den skal altid opbevares i nærheden af apparatet. Korrekt brug og betjening af produktet forudsætter, at vejledningen overholdes nøje.

Monterings- og driftsvejledningen modsvarer produktets konstruktion og opfylder de gældende anvendte sikkerhedstekniske standarder, da vejledningen blev trykt.

EF-konformitetserklæring:

En kopi af EF-konformitetserklæringen er indeholdt i denne driftsvejledning.

Hvis der uden vores samtykke foretages en teknisk ændring af de heri nævnte konstruktioner, er denne erklæring ikke længere gældende.

2. Sikkerhed

Denne monterings- og driftsvejledning indeholder grundlæggende anvisninger, som skal overholdes ved installation, drift og vedligeholdelse. Derfor skal montøren samt de ansvarlige fagfolk/den ansvarlige operatør altid læse monteringsog driftsvejledningen før installation og ibrugtagning. Ikke kun de generelle sikkerhedsforskrifter i dette afsnit om sikkerhed skal overholdes, men også de specielle sikkerhedsforskrifter, som er nævnt i følgende afsnit om faresymboler.

Generelt faresymbol

Fare på grund af elektrisk spænding

BEMÆRK:

2.1 Personalekvalifikationer

Personalet, der udfører installation, betjening og vedligeholdelse, skal være i besiddelse af de relevante kvalifikationer til dette arbejde. Operatøren skal sikre ansvarsområde, ansvar og overvågning af personalet. Hvis personalet ikke har den nødvendige viden, skal det uddannes og undervises. Efter anmodning fra operatøren kan dette om nødvendigt foretages hos producenten af produktet.

2.2 Risici, såfremt sikkerhedsforskrifterne ikke følges

Manglende overholdelse af sikkerhedsforskrifterne kan udsætte personer, miljøet og produkt/anlæg for fare. Manglende overholdelse af sikkerhedsforskrifterne medfører, at skadeserstatningskrav bortfalder. I særdeleshed kan overtrædelse af sikkerhedsforskrifterne eksempelvis medføre følgende farlige situationer:

- fare for personer som følge af elektriske, mekaniske og bakteriologiske påvirkninger
- fare for miljøet som følge af læk af farlige stoffer
- skade på ejendom
- svigt af vigtige funktioner på produktet/anlægget
- svigt af udspecificerede vedligeholdelses- og reparationsmetoder.

2.3 Sikkerhedsbevidst arbejde

Sikkerhedsforskrifterne i denne monterings- og driftsvejledning, gældende nationale forskrifter til forebyggelse af ulykker samt eventuelle interne arbejds-, drifts- og sikkerhedsforskrifter fra operatøren skal overholdes.

2.4 Sikkerhedsforskrifter for operatøren

Dette udstyr må anvendes af børn fra 8 år og op efter og af personer med nedsatte fysiske, sensoriske eller mentale evner eller manglende erfaring og viden, hvis det sker under opsyn, eller hvis de har modtaget anvisninger vedrørende sikker anvendelse af udstyret, samt forstår farerne forbundet dermed. Børn må ikke lege med udstyret. Rengøring og brugervedligeholdelse må ikke udføres af børn uden opsyn.

- Hvis varme eller kolde komponenter på produktet/anlægget kan medføre fare, skal disse på opstillingsstedet sikres mod berøring.

- Berøringsbeskyttelse af komponenter, der bevæger sig (f.eks. kobling), må ikke fjernes fra det produkt, hvor denne befinder sig i driften.

- Utætheder (f.eks. akseltætning) af farlige pumpe-medier (f.eks. eksplosiv, giftig, varm) skal afledes således, at der ikke opstår fare for personer eller miljø. Nationale lovmæssige bestemmelser skal overholdes.

- Fare på grund af elektrisk energi skal forhindres. Anvisninger i henhold til lokale eller generelle forskrifter (IEC osv.) og fra de lokale energiforsynings-selskaber skal overholdes.

2.5 Sikkerhedsforskrifter ved installations- og vedligeholdelsesarbejder

Operatøren skal sørge for, at alle installations- og vedligeholdelsesarbejder udføres af autoriserede og kvalificerede fagfolk, som har læst monterings- og driftsvejledningen grundigt igennem, og dermed har den fornødne viden. Arbejder på produktet/anlægget må kun foretages ved stilstand. Fremgangsmåden for standstill af produktet/anlægget, som er beskrevet i monteringsog driftsvejledningen, skal altid overholdes.

Umiddelbart efter arbejderne afsluttes, skal alle sikkerheds- og beskyttelsesanordninger hhv. sættes på plads eller i gang igen.

2.6 Egne ændringer og reservedelsfremstilling

Egne ændringer og reservedelsfremstilling bringer produktets/personalets sikkerhed i fare, og sætter producentens afgivne erklæringer vedrørende sikkerhed ud af kraft. Ændringer på produktet er kun tilladt efter aftale med producenten. Originale reservedele og tilbehør godkendt af producenten fremmer sikkerheden. Hvis der anvendes andre dele, hæftes der ikke for følgerne, der resulterer heraf.

2.7 Ikke tilladte driftsbetingelser

Driftssikkerheden for det leverede produkt er kun garanteret ved korrekt anvendelse iht. afsnit 4 i driftsvejledningen. De grænseværdier, som fremgår af kataloget/databladet, må under ingen omstændigheder under- eller overskrides.

HU

1. A dokumentummal kapcsolatos megjegyzések

Az eredeti üzemeltetési utasítás nyelve angol. A jelen útmutatóban található további nyelvek az eredeti üzemeltetési utasítás fordításai.

A beépítési és üzemeltetési utasítás a berendezés tartozéka. Tartsuk azt mindig a berendezés közelében. A jelen utasítás pontos betartása a rendeltetésszerű használatnak és a berendezés helyes kezelésének az előfeltétele.

A beépítési és üzemeltetési utasítás megfelel a berendezés kivételének és a nyomás alá helyezésre vonatkozó biztonságtechnikai szabványoknak.

EK megfeleléségi nyilatkozat:

Az EK megfeleléségi nyilatkozat a Beépítési és üzemeltetési utasítás része.

Az abban felsorolt szerkezetek velünk nem egyeztetett műszaki változtatásai esetén a jelen nyilatkozat érvényét veszíti.

2. Biztonság

A jelen üzemeltetési utasítás olyan alapvető utasításokat tartalmaz, amelyeket a szerelés, üzemeltetés és karbantartás során be kell tartani. Ezért ezt az üzemeltetési utasítást a beszerelés és az üzem helyezés előtt mind a szerelőnek, mind a felélős szakszemélyzetnek/üzemeltetőnek feltétlenül el kell olvasnia. Nemcsak a Biztonság című fő fejezet-

ben leírt általános biztonsági előírásokat kell betartani, hanem a további fejezetekben veszélyszimbólumokkal megjelölt speciális biztonsági előírásokat is.

⚠️ Általános veszélyszimbólum

⚠️ Villamos áramütés veszélye

① HASZNOS JAVASLAT

2.1 A személyzet szakképzése

A szerelésben, kezelésben és karbantartásban résztvevő személyzetnek az adott munkához szükséges szakképzettséggel kell rendelkeznie. A felelősségi körök, illetékességek meghatározását és a személyzet felügyeletét az üzemeltetőnek kell biztosítani. Amennyiben a személyzet nem rendelkezik a szükséges ismeretekkel, akkor oktatásban és betanításban kell őket részesíteni. Ezt szükség esetén az üzemeltető megbízásából a termék gyártója is elvégezheti.

2.2 Veszélyek a biztonsági előírások be nem tartása esetén

A biztonsági utasítások figyelmen kívül hagyása esetén személyi sérülések, valamint a környezet és a termék/rendszer károsodásának veszélye áll fenn. A biztonsági utasítások figyelmen kívül hagyása a kárterítésre való bármiféle jogosultság elvesztését jelenti.

Az előírások figyelmen kívül hagyása a következő veszélyeket vonhatja maga után, például:

- Emberek veszélyeztetése villamos, mechanikai és bakteriológiai hatások következtében,
- A környezet veszélyeztetése veszélyes anyagok szivárgása révén,
- Dologi károk,
- A termék/berendezés fontos funkcióinak leállása,
- Az előírt karbantartási és javítási munkák ellehetetlenülése

2.3 Biztonságtudatos munkavégzés

Tartsa be az üzemeltetési utasításban szereplő biztonsági utasításokat, az érvényes nemzeti baleset-megelőzési előírásokat, valamint az üzemeltető esetleges belső munka-, üzemeltetési és biztonsági előírásait.

2.4 Biztonsági előírások az üzemeltető számára

Ezt a készüléket használhatják 8 éves és annál idősebb gyermekek, valamint korlátozott fizikai, szenzorikus vagy szellemi képességű vagy hiányos tapasztalatokkal és tudással rendelkező személyek, amennyiben felügyelik őket, illetve utasításokat kaptak a készülék biztonságos használatával kapcsolatban és tisztában vannak az esetleges veszélyekkel. A készülékkel játszani tilos! Gyermekek számára tilos a készülék felügyelet nélküli tisztítása és felhasználói karbantartása.

- Ha terméken/rendszeren levő forró vagy hideg komponensek veszélyt jelentenek, akkor ezeket a helyszínen biztosítani kell érintés ellen.
- A mozgó komponensek (pl. csatlakozó) számára szolgáló érintésvédőt a termék üzemelése közben tilos eltávolítani.
- A veszélyes (pl. robbanékony, mérgező, forró) szállít ott közegek szivárgásait (pl. tengelytömítés) úgy kell elvezetni, hogy ne veszélyeztesse a személyeket és a környezetet. Tartsa be a nemzeti törvényes előírásokat.
- Meg kell akadályozni a villamos energia által okozott veszélyek kialakulását. Be kell tartani a helyi vagy általános előírásokat és a helyi villamosenergia-ellátó előírásait is.

2.5 Egyedi átépítés és alkatrészgyártás

A szivattyú/berendezés kizárólag a gyártóval folytatott egyeztetés után módosítható. Az eredeti alkatrészek és a gyártó által jóváhagyott tartozékok a biztonságot szolgálják. Más alkatrészek használata érvénytelenítheti az ebből eredő következményekért fennálló felelősséget.

2.6 Meg nem engedett üzemmódok

A leszállított szivattyú/berendezés üzembiztonsága csak az üzemeltetési utasítás 4. fejezetében leírt rendeltetésszerű használat esetén garantált. A katalógusban/az adatlapokon megadott határértékektől semmilyen esetben sem szabad eltérni.

2.7 Meg nem engedett üzemmódok

A szállított termék üzembiztonsága kizárólag az üzemeltetési utasítás 4. fejezete szerinti rendeltetésszerű használat esetén biztosított. A katalógusban/ az adatokban megadott határértékektől semmilyen esetben sem szabad eltérni.

PL

1. O niniejszym dokumencie

Oryginał instrukcji obsługi jest napisany w języku angielskim. Wszystkie inne języki, w których napisana jest niniejsza instrukcja, to tłumaczenia z oryginału.

Instrukcja montażu i obsługi stanowi część produktu. Powinna być stale dostępna w pobliżu produktu. Ścisłe przestrzeganie tej instrukcji stanowi warunek użytkowania zgodnego z przeznaczeniem oraz należytej obsługi produktu.

Instrukcja montażu i obsługi jest zgodna z wykonaniem produktu i stanem norm regulujących problematykę bezpieczeństwa, obowiązujących na dzień złożenia instrukcji do druku.

Deklaracja zgodności WE:

Kopia deklaracji zgodności WE stanowi część niniejszej instrukcji obsługi.

W razie dokonania nie uzgodnionej z nami modyfikacji technicznej wymienionych w niej podzespółów niniejsza deklaracja traci swoją ważność.

2. Bezpieczeństwo

Niniejsza instrukcja obsługi zawiera podstawowe zalecenia, które muszą być uwzględnione przy montażu, pracy i konserwacji urządzenia. Dlatego monter i odpowiedzialny personel specjalistyczny/ użytkownik mają obowiązek przeczytać tę instrukcję przed przystąpieniem do montażu lub uruchomienia. Należy przestrzegać nie tylko ogólnych zasad bezpieczeństwa, wymienionych w tym punkcie, ale także szczegółowych zasad bezpieczeństwa, zamieszczonych w dalszych punktach, oznaczonych symbolami niebezpieczeństwa.

⚠️ Ogólny symbol niebezpieczeństwa

⚠️ Niebezpieczeństwo związane z napięciem elektrycznym

① ZALECENIE:

2.1 Kwalifikacje personelu

Personel zajmujący się montażem, obsługą i konserwacją musi posiadać odpowiednie kwalifikacje do wykonywania tych prac. O kwestie zakresu odpowiedzialności, kompetencji oraz kontroli personelu musi zadbać użytkownik. Jeżeli personel nie posiada wymaganej wiedzy, należy go przeszkolić i poinstruować. W razie konieczności szkolenie to może na zlecenie użytkownika.

2.2 Niebezpieczeństwa wynikające z nieprzestrzegania zaleceń

Nieprzestrzeganie zaleceń dot. bezpieczeństwa może prowadzić do powstania zagrożenia dla osób, środowiska oraz produktu/instalacji. Nieprzestrzeganie zaleceń dot. bezpieczeństwa prowadzi do utraty wszelkich roszczeń odszkodowawczych.

W szczególności nieprzestrzeganie tych zasad może nieść ze sobą następujące zagrożenia.

Nieprzestrzeganie zaleceń dot. bezpieczeństwa może prowadzić do powstania zagrożenia dla osób, środowiska oraz produktu/instalacji. Nieprzestrzeganie zaleceń dot. bezpieczeństwa prowadzi do utraty wszelkich roszczeń odszkodowawczych.

W szczególności nieprzestrzeganie tych zasad może nieść ze sobą następujące zagrożenia:

- zagrożenie ludzi działaniem czynników elektrycznych, mechanicznych i bakteriologicznych.
- zagrożenie dla środowiska na skutek wycieku substancji niebezpiecznych.
- szkody materialne.
- niewłaściwe działanie ważnych funkcji produktu/instalacji.
- nieskuteczność zabiegów konserwacyjnych i napraw.

2.3 Bezpieczna praca

Należy przestrzegać zaleceń dotyczących bezpieczeństwa wymienionych w niniejszej instruk-

cji obsługi, obowiązujących krajowych przepisów BHP, jak również ewentualnych wewnętrznych przepisów dotyczących pracy, przepisów zakładowych i przepisów dot. bezpieczeństwa określonych przez użytkownika.

2.4 Zalecenia dla użytkowników

Urządzenie to może być użytkowane przez dzieci w wieku powyżej 8 lat oraz osoby z ograniczonymi zdolnościami fizycznymi, sensorycznymi lub umysłowymi, a także osoby nieposiadające wiedzy i/lub doświadczenia w użytkowaniu tego typu urządzeń, jeżeli będą one nadzorowane lub zostaną poinstruowane na temat korzystania z tego urządzenia w bezpieczny sposób i rozumieją wiążące się z jego użytkowaniem zagrożenia. Nie pozwalaj dzieciom bawić się urządzeniem. Czyszczenie i konserwacja ze strony użytkownika nie mogą być wykonywane przez dzieci bez nadzoru.

• Jeżeli gorące lub zimne komponenty produktu/instalacji są potencjalnym źródłem zagrożenia, należy je zabezpieczyć w miejscu pracy przed dotknięciem.

• Podczas pracy produktu nie można demontować zabezpieczeń chroniących przed dotknięciem ruchomych komponentów (np. sprzęgła).

• Wycieki (np. uszczelnienie wafu) niebezpiecznych mediów (np. wybuchowych, trujących, gorących) należy odprowadzać w taki sposób, aby nie stanowiły zagrożenia dla ludzi i środowiska naturalnego. Przestrzegać krajowych przepisów prawnych.

• Należy wyeliminować zagrożenia związane z energią elektryczną. Należy przestrzegać przepisów [np. IEC, VDE itd.] oraz zaleceń lokalnego zakładu energetycznego.

2.5 Zalecenia dotyczące bezpieczeństwa przy pracach montażowych i konserwacyjnych

Użytkownik jest zobowiązany zadbać o to, by wszystkie prace montażowe i konserwacyjne wykonywali autoryzowani, odpowiednio wykwalifikowani specjaliści, którzy poprzez dokładną lekturę w wystarczającym stopniu zapoznali się z instrukcją obsługi.

Prace przy produkcji/instalacji mogą być wykonywane tylko podczas przestoju. Należy szczególnie przestrzegać opisanego w instrukcji montażu i obsługi sposobu postępowania podczas zatrzymywania i wyłączenia produktu/instalacji. Bezpośrednio po zakończeniu prac należy ponownie zamontować lub aktywować wszystkie urządzenia bezpieczeństwa.

2.6 Samowolna przebudowa i stosowanie niewłaściwych części zamiennych

Samowolna przebudowa i stosowanie niewłaściwych części zamiennych zagraża bezpieczeństwu produktu/personelu i powoduje utratę ważności deklaracji bezpieczeństwa przekazanej przez producenta. Zmiany w obrębie produktu dozwolone są tylko po uzgodnieniu z producentem. Celem stosowania oryginalnych części zamiennych i atestowanego osprzętu jest zapewnienie bezpieczeństwa. Zastosowanie innych części zwalnia producenta z odpowiedzialności za wynikające z tego skutki.

2.7 Niedopuszczalne sposoby pracy

Bezpieczeństwo eksploatacji dostarczonego produktu jest zagwarantowane wyłącznie w przypadku użytkowania zgodnego z przeznaczeniem wg ustępu 4 instrukcji obsługi. Wartości graniczne, podane w katalogu/specyfikacji, nie mogą być przekraczane (odpowiednio w górę lub w dół).

CS

1. Informace o tomto dokumentu

Jazyk originálního návodu k obsluze je angličtina. Všechny ostatní jazyky tohoto návodu jsou překladem tohoto originálního návodu k obsluze.

Návod k montáži a obsluze je součástí výrobku. Musí být vždy k dispozici v blízkosti výrobku. Přesné dodržování tohoto návodu je předpokladem správného používání a správné obsluhy výrobku.

Návod k montáži a obsluze odpovídá provedení výrobku a stavu použitých bezpečnostních technických norem v době tiskového zpracování.

ES–prohlášení o shodě:

Kopie ES–prohlášení o shodě je součástí tohoto návodu k obsluze. V případě technických změn zde uvedených konstrukčních typů, které jsme neodsouhlasili, ztrácí toto prohlášení svou platnost.

2. Bezpečnostní pokyny

Tento návod k obsluze obsahuje základní upozornění, na která je nutné dbát při montáži, provozu a údržbě. Proto si musí tento návod k obsluze montér, jakož i kompetentní odborný personál/provozovatel, před montáží a uvedením do provozu bezpečnostně přečíst. Kromě všeobecných bezpečnostních pokynů uvedených v oddíle Bezpečnostní pokyny je třeba dbát také zvláštních bezpečnostních pokynů uvedených v následujících oddílech, označených výstražnými symboly.

 **Obecný symbol nebezpečí**

 **Ohrožení elektrickým napětím**

 **UPOZORNĚNÍ**

2.1 Kvalifikace personálu

Personál provádějící montáž, obsluhu a údržbu musí mít pro tyto práce odpovídající klasifikaci. Stanovená rozsahu zodpovědnosti, kompetence a kontrola personálu jsou povinnosti provozovatele. Nemá-li personál potřebné znalosti, pak musí být vyškolen a zaučen. V případě potřeby to může na základě provozovatele provést výrobce produktu.

2.2 Rizika při nerespektování bezpečnostních pokynů

Nerespektování bezpečnostních pokynů může mít za následek ohrožení osob, životního prostředí a výrobku/zařízení. Nedodržování bezpečnostních pokynů by mohlo vést k zániku jakéhokoliv nároku na náhradu škody. V konkrétních případech může nerespektování pokynů vyvolat např. následující ohrožení:

- vážné úrazy způsobené elektrickým proudem, mechanickými nebo bakteriologickými vlivy,
- ohrožení životního prostředí průsakem nebezpečných látek, věcné škody,
- porucha důležitých funkcí výrobku nebo zařízení,
- selhání předepsaných postupů údržby a oprav

2.3 Uvědomělá bezpečná práce

Je nutné dbát na bezpečnostní pokyny, uvedené v tomto návodu k obsluze, stávající národní předpisy úrazové prevence, jakož i případné interní pracovní, provozní a bezpečnostní předpisy provozovatele.

2.4 Bezpečnostní pokyny pro provozovatele

Toto zařízení mohou používat děti ve věku 8 let a starší a osoby se sníženými fyzickými, smyslovými nebo duševními schopnostmi nebo s nedostatkem zkušeností a znalostí, pokud budou pod dohledem a budou dodržovat pokyny týkající se bezpečného používání zařízení a pokud budou seznámeny se souvisejícími riziky. Zařízení není určeno dětem na hraní. Čištění a uživatelská údržba nesmí být prováděny dětmi bez příslušného dozoru.

- Představují-li horké nebo studené komponenty výrobku/zařízení nebezpečí, musí být zabezpečeny proti dotyku ze strany zákazníka.
- Ochrana před kontaktem s pohyblivými komponenty (např. spojka) nesmí být odstraňována, pokud je výrobek v provozu.
- Průsaky (např. těsnění hřídele) nebezpečných médií (např. výbušných, jedovatých, horkých) musí být odváděny tak, aby nevznikalo nebezpečí pro osoby a životní prostředí. Je nutné dodržovat národní zákonná ustanovení.
- Musí být vyloučeno nebezpečí úrazů elektrickým proudem. Dodržujte místní a obecné předpisy [např. normy ČSN, vyhlášky] a předpisy dodavatelů elektrické energie.

2.5 Bezpečnostní pokyny pro montážní a údržbářské práce

Provozovatel je povinen dbát na to, aby byly všechny montážní a údržbářské práce prováděny autorizovaným a kvalifikovaným odborným personálem, který se dostatečně informoval důkladným studiem návodu k obsluze. Práce na výrobku/

zařizení se smí provádět pouze v zastavení. Postup k zastavení výrobku/zařízení, popsáný v návodu k montáži a obsluze musí být bezpodmínečně dodržován. Bezprostředně po ukončení prací musí být opět namontována resp. spuštěna funkce všech bezpečnostních a ochranných zařízení.

2.6 Svěvolná přestavba a výroba náhradních dílů

Svěvolná přestavba a výroba náhradních dílů ohrožují bezpečnost výrobku/personálu a ruší platnost výrobcem předaných prohlášení o bezpečnosti. Úpravy výrobků se smějí provádět pouze se souhlasem výrobce. Používání originálních náhradních dílů a výrobcem schváleného příslušenství slouží bezpečnosti. Používání jiných dílů ruší záruku za touto cestou vzniklé následky.

2.7 Nepřípustné způsoby

Provozní bezpečnost dodaných výrobků je zaručena pouze při používání k určenému účelu podle oddílu 4 návodu k obsluze. Mezní hodnoty uvedené v katalogu/datových listech nesmí být v žádném případě podkročeny resp. překročeny.

RU

1. Информация об этом документе

Оригинал инструкции по монтажу и эксплуатации составлен на английском языке. Все остальные языки настоящей инструкции являются переводом оригинального руководства.

Поэтому ее всегда следует держать рядом с прибором. Точное соблюдение данной инструкции является обязательным условием использования устройства по назначению и корректного управления его работой.

Инструкция по монтажу и эксплуатации соответствует исполнению прибора и базовым нормам техники безопасности, действующим на момент сдачи в печать.

Сертификат соответствия директивам ЕС:

Копия сертификата соответствия директивам ЕС является частью настоящей инструкции по монтажу и эксплуатации.

При внесении технических изменений в указанную в сертификате конструкцию без согласования с производителем сертификат теряет силу.

2. Техника безопасности

Данная инструкция содержит основополагающие рекомендации, которые необходимо соблюдать при монтаже, эксплуатации и техническом обслуживании. Кроме того, данная инструкция необходима монтажникам для осуществления монтажа и ввода в эксплуатацию, а также для специалистов/пользователя. Необходимо не только соблюдать общие требования по технике безопасности, приведенные в данном разделе, но и специальные требования по технике безопасности.

Общий символ опасности

 **Опасность поражения электрическим током**

 **УКАЗАНИЕ:**

2.1 Квалификация персонала

Персонал, выполняющий монтаж, управление и техническое обслуживание, должен иметь соответствующую квалификацию для выполнения работ. Сферы ответственности, обязанности и контроль над персоналом должны быть регламентированы пользователем. Если персонал не обладает необходимыми знаниями, необходимо обеспечить его обучение и инструктаж. При необходимости пользователь может поручить это изготовителю изделия.

2.2 Опасности при несоблюдении рекомендаций по технике безопасности

Несоблюдение указаний по технике безопасности может привести к травмированию людей, загрязнению окружающей среды и повреждению изделия/установки. Несоблюдение указаний по технике безопасности ведет к утрате всех прав на возмещение убытков.

Несоблюдение предписаний по технике безопасности может, в частности, иметь следующие последствия:

- механические травмы персонала и поражение электрическим током, механических и бактериологических воздействий;
- загрязнение окружающей среды при утечках опасных материалов;
- материальный ущерб;
- отказ важных функций изделия/установки;
- отказ предписанных технологий технического обслуживания и ремонтных работ.

2.3 Выполнение работ с учетом техники безопасности

Должны соблюдаться указания по технике безопасности, приведенные в настоящей инструкции по монтажу и эксплуатации, существующие национальные предписания по технике безопасности, а также возможные рабочие и эксплуатационные инструкции пользователя.

2.4 Рекомендации по технике безопасности для пользователя

Дети старше 8 лет и лица с ограниченными физическими, сенсорными или умственными способностями, а также с недостаточным опытом и знаниями могут пользоваться данным устройством только под наблюдением или после инструктажа по безопасному применению устройства и при условии, что они полностью понимают, все связанные с ним риски и опасность. Не давать детям играть с устройством. Не допускать детей к выполнению очистки и технического обслуживания устройства без присмотра.

- Защиту от контакта с движущимися компонентами (например, муфты) запрещается снимать во время эксплуатации изделия.
- Утечки (например, через уплотнение вала) опасных перекачиваемых сред (например, взрывоопасных, ядовитых, горячих) должны отводиться таким образом, чтобы это не создавало опасности для персонала и окружающей среды. Должны соблюдаться национальные правовые предписания.
- Следует исключить риск получения удара электрическим током. Следует учесть предписания местных энергоснабжающих организаций.

2.5 Указания по технике безопасности при проведении монтажа и технического обслуживания

Пользователь должен учесть, что все работы по монтажу и техническому обслуживанию должны выполняться имеющим допуск квалифицированным персоналом, который должен внимательно изучить инструкцию по монтажу и эксплуатации. Работы разрешено выполнять только на изделии/установке, находящемся/находящейся в состоянии покоя. Необходимо обязательно соблюдать последовательность действий по остановке изделия/установки, приведенную в инструкции по монтажу и эксплуатации. Сразу по завершении работ все предохранительные и защитные устройства должны быть установлены на свои места и/или приведены в действие.

2.6 Недопустимые способы эксплуатации

Безопасность эксплуатации поставленного изделия гарантирована только при их использовании по назначению в соответствии с разделом 4 Инструкции по монтажу и эксплуатации. При эксплуатации выходить за рамки предельных значений, указанных в каталоге/спецификации.

2.7 Недопустимые способы эксплуатации

Безопасность эксплуатации поставленного изделия гарантирована только при его использовании по назначению в соответствии с разделом 4 Инструкции по монтажу и эксплуатации. При эксплуатации ни в коем случае не выходить за рамки предельных значений, указанных в каталоге/спецификации.

UK

1. Про цей документ

Мова оригінальних інструкцій з експлуатації — англійська. Інструкції всіма іншими мовами перекладаються з оригіналу.

Ці інструкції з монтажу й експлуатації — невід'ємна частина виробу. Їх потрібно зберігати нагогові в місці, де встановлено виріб. Суворе дотримання цих інструкцій — запорука належного використання та правильної роботи виробу.

Ці інструкції з монтажу й експлуатації стосуються відповідної версії виробу та базових правил техніки безпеки, дійсних на час виходу інструкцій у друку.

Заява про відповідність нормам ЄС

До складу цих інструкцій з експлуатації входить копія Заяви про відповідність нормам ЄС. Ця Заява втрачає силу в разі внесення технічних змін до конструктивного виконання виробу, які містяться в цих інструкціях, без згоди виробника.

2. Безпека

Ці інструкції з монтажу й експлуатації містять важливу інформацію, якої потрібно дотримуватися під час монтажу, експлуатації й обслуговування. У зв'язку з цим технічні спеціалісти сервісної служби й відповідальні спеціалісти чи оператори повинні обов'язково ознайомитися із цими інструкціями перед монтажем і введенням в експлуатацію.

Потрібно дотримуватися не лише загальних правил техніки безпеки, що наводяться в розділах стосовно безпеки, а й спеціальних правил техніки безпеки, що вказуються за переліченими нижче символами безпеки.

⚠ Загальний символ безпеки

⚠ Небезпека через електричну напругу

① ПРИМІТКА

2.1 Кваліфікація персоналу

Роботи з монтажу, експлуатації й обслуговування можуть виконувати лише спеціалісти з відповідною кваліфікацією. Оператор має встановити область відповідальності, повноваження й обов'язки щодо моніторингу для персоналу. Якщо співробітники не володіють потрібними знаннями, їх необхідно навчити та проінструктувати. За потреби на запит оператора це може зробити виробник.

2.2 Небезпека в разі недотримання правил техніки безпеки

Недотримання правил техніки безпеки може призвести до травмування осіб, а також пошкодження робочого місця й виробу/пристрою. Унаслідок недотримання правил техніки безпеки ви втрачаєте всі права на відшкодування збитків. Зокрема, недотримання правил спричиняє виникнення таких ризиків:

- небезпека електричного, механічного й біологічного впливу на осіб;
- пошкодження робочого місця через витік небезпечних матеріалів;
- пошкодження майна; несправність важливих функцій виробу/пристрою;
- невдале виконання потрібних процедур з обслуговування та ремонту

2.3 Усвідомлення важливості безпеки під час роботи

Необхідно дотримуватись існуючих директив щодо запобігання нещасним випадкам. Слід усунути ризики, пов'язані з електричним струмом. Потрібно дотримуватись регіональних або загальних директив (зокрема, IEC, VDE тощо) і положень місцевих енергопостачальних компаній.

2.4 Правила техніки безпеки для оператора

Дети старше 8 лет і лица с ограниченными физическими, сенсорными или умственными способностями, а также с недостаточным опытом и знаниями могут пользоваться данным устройством только под наблюдением или после инструктажа по безопасному при-

менению устройства и при условии, что они полностью понимают, все связанные с ним риски и опасность. Не давать детям играть с устройством. Не допускать детей к выполнению очистки и технического обслуживания устройства без присмотра.

- Якщо небезпеку становлять гарячі або холодні компоненти виробу/пристрою, потрібно вжити дій на місці, щоб запобігти контакту з ними..

- Під час експлуатації виробу заборонено знімати засоби захисту від контакту з компонентами, що рухаються (наприклад, муфти).
- Витоки (наприклад, з ущільнень вала) небезпечних рідин (вибухонебезпечних, токсичних або гарячих) потрібно відвести у сторону, щоб попередити небезпеку для осіб або робочого місця.

- Слід дотримуватися державних законоположень.

2.5 Правила техніки безпеки під час монтажу й обслуговування

Оператор повинен гарантувати, що всі роботи з монтажу й обслуговування виконують уповноважені та кваліфіковані особи, які ретельно ознайомилися з інструкціями з експлуатації. Працювати з виробом/пристроєм можна, лише коли він вимкнений. Обов'язково дотримуйтеся процедури завершення роботи виробу/пристрою, описаної в інструкціях із монтажу й експлуатації.

Одразу після завершення роботи всі запобіжні та захисні пристрої потрібно повернути на місце та/або знову ввести в експлуатацію.

2.6 Несанкціонована модифікація та виробництво запасних частин

Несанкціонована модифікація та виробництво запасних частин ставить під загрозу безпеку виробу й персоналу, а також робить недійсними заяви виробника щодо безпеки.

У виріб можна вносити модифікації лише після консультації у виробника.

Оригінальні запчастини й аксесуари, схвалені виробником, гарантують потрібну безпеку. Ми не несемо відповідальності за наслідки використання інших деталей.

2.7 Неналежне використання

Експлуатаційна безпека виробу, що постається, гарантується лише за традиційного використання відповідно до розділу 4 інструкцій з монтажу й експлуатації.

Граничні значення в жодному разі не мають опускатися нижче значень, указаних у каталозі/довідковому аркуші даних, або перевищувати їх.

ET

1. Käesoleva juhendi kohta

Kasutusjuhendi originaalkeel on inglise keel. Selle kasutusjuhendi kõik teised keeled on tõlked originaalkeelest.

Paigaldus- ja kasutusjuhend kuulub seadme koosseisu. See peab olema igal ajal seadme lähedal kasutusvalmis. Nimetatud juhendist täpne kinnipidamine on eesmärgipärane kasutamise ja korralduse käsitlemise eelduseks.

Paigaldus- ja kasutusjuhend vastab juhendi trükiminekue ajal aktuaalsele seadme konstruktsioonile ja kehtivatele ohutustehnoloogilistele standarditele. EÜ vastavusdeklaratsioon:

EÜ vastavusdeklaratsiooni eksemplar on selle kasutusjuhendi osaks.

Seal nimetatud mudelite meiega kooskõlastamata tehniliste muutuste korral kaotab see avaldus kehtivuse.

2. Ohutus

Selles kasutusjuhendis on esitatud peamised juhised, mida paigaldamisel, kasutamisel ja hooldusel tuleb järgida. Seetõttu peab paigaldaja ning volitatud tehniline personal/käitaja kasutusjuhendi enne paigaldamist ja kasutuselevõttu kindlasti läbi lugema.

Järgida tuleb mitte ainult käesolevas ohutuse peatükis esitatud üldisi ohutusnäideteid, vaid ka järgnevat peatükikes esinevaid spetsiaalseid ohu-

tusjuhiseid.

⚠ Üldine hoiatus

⚠ Elektrihoiatus

① NÕUANNE:

2.1 Töötajate kvalifikatsioon

Seadet võib paigaldada, kasutada ja hooldada personal, kellel on nende töödele vastav kvalifikatsioon. Käitaja peab määrama personali vastutusalade, volitused ja tagama kontrollimise. Kui personali teadmised ei vasta vajalikule tasemele, tuleb personali koolitada ja juhendada. Kooltust ja juhendamist võib seadme käitaja tellida vajadusel seadme tootjalt.

2.2 Ohud, kui ohutusjuhiseid ei järgita

Ohutusjuhiste eiramine võib põhjustada inimeste, keskkonna ja toote/seadme jaoks ohtliku olukorra. Ohutusjuhiste eiramisega kaasneb kahjunõuete esitamise õiguse kaotamine.

Konkreetselt võivad mittejärgimisega kaasnedavad järgmised ohud:

- elektrilistest, mehaanilistest ja bakterioloogilistest mõjustest tulenevad ohud inimestele,
- oht keskkonnale ohtlike ainete lekkimise tõttu,
- materiaalse kahju oht,
- toote/seadme oluliste funktsioonide ülesütlumine,
- ettenähtud hooldus- ja remonttööde ärajäämine.

2.3 Ohuetahtlik tööviis

Selles kasutusjuhendis toodud ohutusjuhiseid, kehtivaid riiklikke õnnetusjuhtumite vältimise eeskirju ning olemasolevaid ettevõttesiseseid töö- ja kasutus- ja ohutuseeskirju tuleb järgida.

2.4 Ohutusjuhised seadme kasutajale

Seda seadet võivad kasutada vähemalt 8-aastased lapsed ja inimesed, kelle füüsilised, organoleptilised või vaimsed võimed on puudulikud või kehtivad vajalik kogemus ja/või teadmised, kui nende tegevust jälgitakse või kui neile on seadme ohutuks kasutamiseks antud juhiseid ja nad mõistavad võimalikke ohte. Lapsed ei tohi seadet kasutada mängimiseks. Lapsed ei tohi seadet ilma järelevalveta puhastada või hooldada.

- Kui toote/seadme kuumad või külmad komponendid võivad põhjustada ohu, tuleb need kohapeal varustada kaitsekattega puudutamise eest.
- Töötaval seadmel ei tohi eemaldada liikuvate komponentide (nt ühenduste) puutekaitset.
- Ohtlike (nt plahvatusohtlike, mürgiste, kuumade) vedelike lekkimise korral (nt võllitihendist) tuleb lekkiv vedelik ära juhtida nii, et ei tekiks ohu inimestele ega keskkonnale. Kohalikest seadustest tuleb kinni pidada.

• Välistage elektrienuriast tulenevad ohud. Järgige kohalikke või üldiseid eeskirju [nt IEC, VDE jne] ning kohaliku energiaettevõtte eeskirju.

2.5 Paigaldus- ja hooldustööde ohutusjuhised

Käitaja peab hoolitsema selle eest, et kõik paigaldus- ja hooldustööd teostatakse volitatud ja kvalifitseeritud spetsialistide poolt, kes on põhjalikult tutvunud kasutusjuhendiga. Enne toote/seadme juures töö alustamist tuleb toide alati välja lülitada. Paigaldusja kasutusjuhendis kirjeldatud toimimisviisist toote/seadme seismiseks tuleb kindlasti kinni pidada. Kohe pärast töö lõppu tuleb kõik turva- ja kaitsevahendid tagasi paigaldada või toimivaks muuta.

2.6 Omavoliinne ümberehitamine ja valeda varuosade kasutamine

Omavoliinne ümberehitus ja omavalmistatud varuosade kasutamine ohustab toote/töötajate turvalisust ning muudab kehtetuks tootja esitatud ohutustunnistused. Toote muutmise on lubatud ainult pärast kooskõlastamist tootjaga. Ohutuse huvides tuleb kasutada originaalvaruosi ning tootja poolt lubatud lisavarustust. Teiste osade kasutamise tõttu tekkinud kahjustuste korral garantiit ei kehti.

2.7 Lubamatud kasutusviisid

Tamituid toote töökindlus on tagatud ainult otsustabekohase kasutamise korral vastavalt kasutusjuhendi 4. osale. Kataloogis/andmelehel esitatud piirväärtustest tuleb tingimata kinni pidada.

1. Par šo pamācību

Originālās lietošanas instrukcijas valoda ir angļu valoda. Visas pārējās šajā instrukcijā iekļautās valodas ir originālās lietošanas instrukcijas tulkojums. Montāžas un lietošanas pamācība ietilpst produkta komplektācijā. Tā vienmēr ir jāglabā produkta tuvumā. Precīza šajā pamācībā sniegto norādījumu ievērošana ir priekšnoteikums produkta atbilstoši izmantošanai un pareizi veiktai apkopei.

Montāžas un lietošanas pamācībā sniegtā informācija atbilst produkta modelim un drošības tehnikas pamatnormām drukāšanas brīdī.

EK atbilstības deklarācija:

Viens EK deklarācijas eksemplārs ir šīs lietošanas instrukcijas sastāvdaļa.

Veicot ar mums iepriekš nesaskaņotus izmaiņas tajā minētajos modeļos, šī deklarācija zaudē savu spēku.

2. Drošība

Šajā lietošanas instrukcijā ir ietverti pamatnorādījumi, kas ir jāievēro produkta uzstādīšanas, ekspluatācijas un apkopes gaitā. Tādēļ ar šajā instrukcijā sniegto informāciju pirms ražojuma uzstādīšanas un ekspluatācijas uzsākšanas ir noteikti jāiepazīstas montierim, kā arī atbildīgajiem speciālistiem/operatoram. Ir jāievēro ne tikai šajā punktā minētie vispārīgie drošības norādījumi, bet arī turpmākajos instrukcijas punktos sniegtie īpašie drošības norādījumi, kuriem ir pievienots īpašs brīdinājuma apzīmējums.

▲ Vispārīgs brīdinājums**▲ Elektriskās strāvas trieciena risks**

ⓘ PIEZĪME:

2.1 Personāla kvalifikācija

Personālam, kas atbild par montāžu, ekspluatāciju un apkopi, jābūt atbilstoši kvalificētam šo darbu veikšanai. Operatoram ir jānodrošina personāla atbildības joma, kompetence un uzraudzība. Ja personālam nav vajadzīgo zināšanu, tad tie ir attiecīgi jāapmāca un jāinstruē. Ja nepieciešams, iekārtas operatora uzdevumā to var veikt produkta ražotājs.

2.2 Drošības noteikumu neievērošanas izraisītie riski

Neievērojot drošības norādījumus, tiek radīti draudi personām, videi un ražojumam/iekārtai. Neievērojot drošības norādījumus, tiek zaudēta iespēja prasīt jebkādu kaitējumu atbildību.

Atsevišķos gadījumos noteikumu neievērošana var izraisīt šādus riskus:

- personu apdraudējumu, kas rodas elektriskas, mehāniskas vai bakterioloģiskas iedarbības rezultātā,
- vides apdraudējumu, no sūcēm izplūstot bīstamām vielām,
- materiālos zaudējumus,
- svaīgu produkta/iekārtas funkciju atteici,
- noteikto tehniskās apkopes un labošanas metožu atteici

2.3 Apzināta darba drošība

Jāievēro šajā ekspluatācijas instrukcijā uzskaitītie drošības norādījumi, esošie vietējie nelaimes gadījumu novēršanas noteikumi, kā arī iespējamie iekārtas operatora iekšējie darba, ekspluatācijas un drošības noteikumi.

2.4 Operatora drošības noteikumi

Bērni no 8 gadu vecuma, kā arī personas ar ierobežotām fiziskām, sensorajām, prāta spējām vai pieredzes trūkumu šo ierīci drīkst lietot citu personu pavadībā, vai tad, ja personas ir apmācītas droši lietot ierīci un izprot iespējamās draudus. Bērni nedrīkst spēlēties ar ierīci. Bērni nedrīkst bez uzraudzības veikt tīrīšanu un apkopi.

• Ja produkta/iekārtas karstie vai aukstie komponenti rada apdraudējumu, pasūtītājam tie jānodrošina pret aizskaršanu.

• Produkta darbības laikā nedrīkst noņemt aizsargbarjeru no kustīgajām daļām (piem., savienojuma elementa).

• Bīstamu šķidrumu (piem., eksplozīvi, indīgi, karsoti) sūces (piem., vārpstas blīvējumā) jānovērš tā, lai tās neradītu apdraudējumu personām un videi. Jāievēro valsts likuma noteikumi.

• Jānovērš elektrotraumu gūšanas iespēja. Jāievēro vietējos vai vispārīgos noteikumus minētie, (piemēram, IEC (Starptautiskās elektrotehniskās komisijas), VDE (Vācijas Elektrotehniskās, elektroniskās un informācijas tehnikas apvienības) un vietējo energopapgādes uzņēmumu sniegtie norādījumi.

2.5 Montāžas un apkopes darbu drošības informācija

Uzņēmumu vadībai ir jā rūpējas, lai visus montāžas un apkopes darbus veiktu pilnvarots un kvalificēts personāls, kuram ir pamatīgas un dziļas zināšanas par ekspluatācijas instrukcijā sniegto informāciju. Visus ar ražojumu/iekārtu saistītos darbus drīkst veikt tikai tad, kad tā ir izslēgta. Uzstādīšanas un ekspluatācijas instrukcijā aprakstītā kārtība attiecībā uz ražojuma/iekārtas izslēgšanu ir obligāti jāievēro. Tūlīt pēc darbu beigšanas no jauna jāpienīko vai jāpieslēdz visas drošības un aizsargierīces.

2.6 Rezerves daļu modifīcēšana un izgatavošana Patvaļīga pārība un rezerves daļu izgatavošana apdraud produkta/personāla drošību, un šādā gadījumā nav spēkā arī ražotāja sniegtās drošības garantijas.

Izmaiņas ražojumā drīkst veikt tikai vienojoties ar ražotāju. Originālās rezerves daļas un ražotāja apstiprinātais papildaprīkojums kalpo drošībai. Citu rezerves daļu izmantošana var atcelt ražotāja atbildību par to lietošanas rezultātā izraisītajām sekām.

2.7 Nepieļaujamās ekspluatācijas metodes

Piegādātā ražojuma darba drošība tiek garantēta tikai ierīces ekspluatācijas instrukcijas 4. nodaļas norādījumu izpildes gadījumā. Nekādā gadījumā nedrīkst pārkāpt katalogā/datu lapā norādītās robežvērtības.

LT**1. Apie šį dokumentą**

Originalios naudojimo instrukcijos kalba yra anglų kalba. Visos kitos šios instrukcijos kalbos yra originalios naudojimo instrukcijos vertimas.

Montavimo ir naudojimo instrukcija yra sudėtinė prietaiso dalis. Ji visada turi būti netoli prietaiso. Tikslus šios instrukcijos laikymasis yra būtina prietaiso naudojimo pagal paskirtį ir teisingo jo aptarnavimo sąlyga.

Montavimo ir naudojimo instrukcija atitinka prietaiso modelį ir pateikimo metu spaudai galiojančią jam taikytą saugos technikos standartų redakciją. EB atitikties deklaracija:

EB atitikties deklaracijos kopija yra šios naudojimo instrukcijos dalis. Atlikus su mumis nesuderintus techninius ten įvardytų konstrukcijų pakeitimus, ši deklaracija netenka galios.

2. Sauga

Šioje eksploatavimo instrukcijoje pateiktos svarbiausios nuorodos, kurių būtina laikytis montuojant, eksploatuojant ir technškai prižiūrint įrenginį. Todėl montuotojas ir atsakingasis specializuotas personalas/operatorius prieš montavimą ir eksploatacijos pradžią būtinai privalo perskaityti šią instrukciją. Būtina laikytis ne tik šiame skyriuje „Sauga“ pateiktų bendrųjų saugos nuorodų, bet ir kituose skyriuose įterptų, pavojaus simboliams pažymėtų, specialiųjų saugos nuorodų.

▲ Bendrasis pavojaus simbolis**▲ Elektros įtampos keliamas pavojus**

ⓘ PASTABA:

2.1 Personalo kvalifikacija

Įrenginį montuojantis, aptarnaujantis ir techninę priežiūrą atliekantis asmuo turi būti įgijęs šiam darbui reikalingą kvalifikaciją. Operatorius turi užtikrinti personalo kompetenciją ir kontrolę. Jei personalas neturi pakankamai žinių, personalą reikia apmokyti ir instruktuoti. Jei būtina, tokiu atveju operatorius gali kreiptis į gaminio gamintoją.

2.2 Pavojai, kylantys dėl saugaus eksploatavimo taisyklių nesilaikymo

Nepaisant saugaus eksploatavimo taisyklių, gali kilti pavojus asmenims, aplinkai ir gaminio/įrenginio veikimui. Nesilaikant saugos nuorodų, teisė į

žalos atlyginimą netenka galios.

Nuorodų ignoravimas gali kelti, pavyzdžiui, tokią realią grėsmę:

- elektros, mechaninio ir bakteriologinio poveikio keliamo grėsmė žmonėms,
- aplinkai keliamas pavojus nutekėjus pavojingoms medžiagoms,
- materialinė žala,
- svarbių gaminio/įrenginio funkcijų gedimas,
- netinkamai atliktos privalomosios techninės priežiūros ir remonto procedūros.

2.3 Darbas laikantis saugos nuorodų

Būtina laikytis šioje eksploatavimo instrukcijoje pateiktų saugos nuorodų, galiojančių nacionalinių taisyklių dėl nelaimingų atsitikimų prevencijos bei operatoriaus vidaus darbo, eksploatavimo ir saugos taisyklių.

2.4 ksploatacijos saugumo technika

Šį prietaisą gali naudoti 8 metų sulaukę ir vyresni vaikai bei asmenys, turintys ribotų fizinių, jutiminių ar protinių gebėjimų arba kuriems trūksta patirties ar žinių, jei jie buvo prižiūrimi arba instruktuojami kaip saugiai naudoti prietaisą ir supranta galimus pavojus. Vaikams draudžiama žaisti su prietaisu. Vaikai negali be priežiūros atlikti valymo ir naudojimo techninės priežiūros.

• Jei įkairę ar šalti gaminio/įrenginio komponentai kelia pavojų, šios komponentus reikia apsaugoti nuo prisilietimo (tuo turi pasirūpinti klientas).

• Judančių komponentų (pvz., movos) apsaugą nuo prisilietimo draudžiama nuimti gaminio eksploatavimo metu.

• Pavojingų (pvz., sprogių, nuodingų, karštų) terpių nuotėkj (pvz., ties veleno sandarikliu) reikia pašalinti taip, kad tai nekeltų pavojaus asmenims ir aplinkai. Būtina laikytis nacionalinių įstatymų nuostatų.

• Turi būti užtikrinta, kad grėsmės nekeltų elektros energija. Būtina laikytis vietos bei bendrųjų (pvz., IEC, Lietuvos standartizacijos departamento ir t. t.) taisyklių ir vietos energijos tiekimo įmonių reikalavimų.

2.5 Darbo saugos taisyklės montavimo ir techninės priežiūros darbams

Eksploatuotojas privalo užtikrinti, kad visus montavimo ir techninės priežiūros darbus atliktų tik įgalioti ir kvalifikuoti specialistai, atidžiai perskaitę naudojimo instrukciją ir taip įgiję pakankamai žinių. Bet kokius darbus su gaminio/įrenginiu leidžiama atlikti tik tada, kai jis išjungtas. Montavimo ir naudojimo instrukcijoje aprašytų gaminio/įrenginio išjungimo veiksmų būtina laikytis.

Užbaigus darbus reikia nedelsiant vėl pritvirtinti visus saugos ir apsauginius įtaisus arba juos įjungti.

2.6 Savavališkas konstrukcijos keitimas ir atsarginių dalių gamyba

Savavališkai pakeitus konstrukciją ir gaminant atsarginę dalis kyla pavojus gaminio/personalo saugumui; be to, tuomet netenka galios gamintojo pateikti saugos aiškinimai.

Atlikti gaminio pakeitimus leidžiama tik pasitarus su gamintoju. Originalios atsarginės dalys ir gamintojo leisti naudoti priedai užtikrina saugumą. Dėl kitokių dalių naudojimo netaikoma garantija.

2.7 Neleistinas eksploatavimas

Pristatyto gaminio eksploatavimo sauga gali būti garantuojama tik naudojant gaminį pagal paskirtį, kaip nurodyta eksploatavimo instrukcijos 4 skirsnyje. Draudžiama nepasiekti kataloge (duomenų lapė) nurodytų ribinių verčių arba viršyti jas.

SK**1. O tomo dokumente**

Originalų navedu na obsluhu je vo angličtine. Všetky ďalšie jazykové verzie sú prekladom originálu navedu na obsluhu.

Návod na montáž a obsluhu je súčasťou výrobku. Musí byť vždy k dispozícii v blízkosti výrobku. Presné dodržanie tohto pokynu je predpokladom pre správne používanie a obsluhu výrobku.

Návod na montáž a obsluhu zodpovedá vyhotoveniu výrobku a stavu bezpečnostno-technických noriem položeným za základ v čase tlače.

Vyhlasenie o zhode ES:

Kópia vyhlásenia o zhode ES je súčasťou tohto návodu na obsluhu. Pri vykonaní vopred neodsúhlasených technických zmien na konštrukčných typoch uvedených v danom vyhlásení stráca toto vyhlásenie svoju platnosť.

2. Bezpečnosť

Tento návod na obsluhu obsahuje základné pokyny, ktoré treba dodržiavať pri inštalácii, prevádzke a údržbe. Preto je nevyhnutné, aby si tento návod na obsluhu pred montážou a uvedením do prevádzky mechanik, ako aj príslušný odborný personál/prevádzkovateľ, bezpodmienečne prečítal. Okrem všeobecných bezpečnostných pokynov, uvedených v tomto hlavnom bode Bezpečnosť, je nevyhnutné dodržiavať aj špeciálne bezpečnostné pokyny uvedené v nasledujúcich hlavných bodoch s varovnými symbolmi.

⚠ Všeobecný výstražný symbol

⚠ Nebezpečenstvo elektrického napätia

① UŽITOČNÁ INFORMÁCIA

2.1 Kvalifikácia personálu

Personál pre montáž, obsluhu a údržbu musí preukázať príslušnú kvalifikáciu pre tieto práce. Oblasť zodpovednosti, kompetencie a kontrolu personálu musí zabezpečiť prevádzkovateľ. Ak personál nedisponuje potrebnými vedomosťami, tak sa musí vykonať jeho výškolenie a poučenie. V prípade potreby môže prevádzkovateľ požiadať o výškolenie personálu výrobcu produktu.

2.2 Riziká pri nedodržíaní bezpečnostných pokynov

Nerešpektovanie bezpečnostných pokynov môže mať za následok ohrozenie osôb, životného prostredia a produktu/zariadenia. Nerešpektovaním bezpečnostných pokynov sa strácajú akékoľvek nároky na náhradu škody. Ich nerešpektovanie môže jednotlivco so sebou prinášať napríklad nasledovné ohrozenia:

- ohrozenie osôb účinkami elektrického prúdu, mechanickými a bakteriologickými vplyvmi,
- ohrozenie životného prostredia presakovaním nebezpečných látok,
- vecné škody,
- zlyhanie dôležitých funkcií výrobku/zariadenia,
- zlyhanie predpísaných postupov údržby a opravy.

2.3 Bezpečná práca

Je nevyhnutné dodržiavať bezpečnostné pokyny uvedené v tomto návode na obsluhu, existujúce národné predpisy týkajúce sa prevencie úrazov, ako aj prípadné interné pracovné, prevádzkové a bezpečnostné predpisy prevádzkovateľa.

2.4 Bezpečnostné pokyny pre prevádzkovateľa

Tento prístroj smú používať deti staršie ako 8 rokov a osoby s obmedzenými fyzickými, zmyslovými alebo duševnými schopnosťami, resp. s nedostatkom skúseností a/alebo vedomostí. Podmienkou je, aby prístroj používali pod dozorom alebo aby im boli poskytnuté pokyny týkajúce sa bezpečného používania prístroja a aby si uvedomovali súvisiace nebezpečenstvá. Deti sa s prístrojom nesmú hrať. Čistenie a údržbu nesmú vykonávať deti bez dozoru.

- Ak horúce alebo studené komponenty výrobku/zariadenia predstavujú nebezpečenstvo, musia byť na mieste inštalácie zabezpečené proti dotyku.
- Ochrana pred dotykom pre pohybujúce sa komponenty (napr. spojka) sa pri produkte, ktorý je v prevádzke, nesmie odstrániť.
- Priesaky (napr. tesnenie hriadeľa) nebezpečných čerpaných médií (napr. výbušné, jedovaté, horúce) musia byť odvádzané tak, aby pre osoby a životné prostredie nevznikalo žiadne nebezpečenstvo. Je nutné dodržiavať národné zákonné ustanovenia.
- Je nevyhnutné vylúčiť ohrozenia vplyvom elektrickej energie. Nariadenia miestnych alebo všeobecných predpisov [napr. IEC, VDE atď.] a nariadenia miestnych dodávateľských energetických podnikov sa musia rešpektovať.

2.5 Bezpečnostné pokyny pre montážne a údržbové práce

Prevádzkovateľ musí dbať o to, aby všetky montážne a údržbové práce vykonával oprávnený a kvalifikovaný odborný personál, ktorý dôkladným štúdiom návodu na obsluhu získal dostatočné informácie. Práce na produkte/zariadení sa môžu vykonávať, len keď je odstavené. Postup pre odstavenie produktu/zariadenia, ktorý je popísaný v návode na montáž a obsluhu, je nutné bezpodmienečne dodržať. Bezprostredne po ukončení prác musia byť všetky bezpečnostné a ochranné zariadenia opäť namontované resp. uvedené do funkcie.

2.6 Svojevoľná úprava a výroba náhradných dielov

Svojevoľná úprava a výroba náhradných dielov ohrozujú bezpečnosť výrobu/personálu a spôsobujú stratu platnosti uvedených vyhlásení výrobcu, ktoré sa týkajú bezpečnosti. Zmeny na výrobku sú prípustné len po dohode s výrobcom. Originálne náhradné diely a výrobcom schválené príslušenstvo slúžia bezpečnosti. Použitím iných dielov zaniká zodpovednosť za škody, ktoré na základe toho vzniknú.

2.7 Nepripustné spôsoby prevádzkovania

Bezpečnosť prevádzky dodaného výrobku je zaručená len pri používaní podľa predpisov, zodpovedajúc odseku 4 návodu na obsluhu. Hraničné hodnoty uvedené v katalógu/údajovom liste nesmú byť v žiadnom prípade nedosiahnuté, resp. prekročené.

SL

1. O dokumentu

Izvorom navodilo za obratovanie je napisano v angleščini. Navodila v drugih jezikih so prevod izvornega navodila za obratovanje.

Navodila za uporabo in vgradnjo so sestavni del naprave. Vedno naj bodo na razpolago v bližini naprave. Natančno upoštevanje teh navodil je temeljni pogoj za namensko uporabo in pravilno upravljanje naprave.

Navodila za uporabo in vgradnjo ustrezajo izvedbi naprave in temeljnim varnostno-tehničnim standardom ob tisku.

Izjava o skladnosti CE:

Kopija izjave o skladnosti CE je sestavni del tega navodila za obratovanje.

Pri tehničnih spremembah tam navedenih konstrukcij, ki niso bile dogovorjene z nami, ta izjava preneha veljati.

2. Varnost

To navodilo za obratovanje vsebuje temeljna opozorila, ki jih je treba upoštevati pri vgradnji, obratovanju in vzdrževanju. Zato morajo to navodilo za obratovanje pred vgradnjo in prvim zagonom obvezno prebrati monter ter pristojno strokovno osebje/uporabnik. Poleg v tem razdelku o varnosti navedenih splošnih varnostnih navodil je treba upoštevati tudi posebna varnostna navodila ob simbolih za nevarnost v naslednjih razdelkih.

⚠ Znak za splošno nevarnost

⚠ Nevarnost zaradi električne napetosti

① OPOMBA:

2.1 Strokovnost osebja

Osebe za vgradnjo, upravljanje in vzdrževanje mora biti ustrezno kvalificirano za opravljanje teh del. Uporabnik mora zagotavljati odgovornost, pristojnost in nadzor osebja. Če osebje nima potrebnega znanja, ga je treba izsolati in uvesti v delo. Če je potrebno, to po naročilu uporabnika lahko izvede proizvajalec.

2.2 Nevarnosti pri neupoštevanju varnostnih navodil

Neupoštevanje varnostnih navodil lahko povzroči nevarnost za osebe, okolje in proizvod/napravo. Neupoštevanje varnostnih navodil ima za posledico izgubo vsakršne pravice do odškodninskih zahtevkov. V posameznih primerih lahko neupoštevanje povzroči naslednje nevarnosti:

- ogrožanje oseb zaradi električnih, mehanskih in bakterioloških vplivov,

- ogrožanje okolja zaradi izpuščanja nevarnih snovi,
- materialna škoda,
- odpoved pomembnih funkcij proizvoda/naprave,
- odpoved predpisanih vzdrževalnih in servisnih postopkov.

2.3 Varno delo

Upoštevati je treba v tem navodilu za obratovanje navedena varnostna navodila, državne predpise za preprečevanje nesreč ter morebitne interne predpise o delu, obratovanju in varnosti.

2.4 Varnostna navodila za uporabnika

To napravo lahko uporabljajo otroci, ki so starejši od 8 let, in osebe z omejenimi senzoričnimi ali duševnimi sposobnostmi oz. s pomanjkljivimi izkušnjami in znanjem, če so nadzorovani ali so dobili navodila glede varne uporabe naprave in če razumejo obstoječo nevarnost. Otroci se z napravo ne smejo igrati z napravo. Otroci ne smejo čistiti naprave, če jih nihče ne nadzoruje.

• Če vroče ali mrzle komponente proizvoda/naprave predstavljajo nevarnost, jih je treba na mestu vgradnje zavarovati pred dotikom.

• Zaščita pred dotikom za premikajoče se komponente (npr. spojka) pri obratovanju proizvoda ne sme biti odstranjena.

• Puščanje (npr. tesnilo gredi) nevarnih medijev (npr. eksplozivni, strupeni, vroči mediji) mora biti speljano tako, da ne pride do ogrožanja oseb in okolja. Upoštevati je treba državna zakonska določila.

• Odpravite nevarnosti v zvezi z električno energijo. Upoštevajte obvezne krajevne ali splošne predpise [npr. IEC, VDE itd.] in navodila krajevnega podjetja za distribucijo električne energije.

2.5 Samovoljne spremembe in proizvodnja nadomestnih delov

Spremembe na proizvodu so dovoljene samo po dogovoru z izdelovalcem. Originalni nadomestni deli in dodatna oprema, ki ga potrди izdelovalec, zagotavljajo varnost. Uporaba drugih delov lahko izniči jamstvo za posledice, ki izvirajo iz nje.

2.6 Nedovoljeni načini uporabe

Varno delovanje dobavljenega proizvoda je zagotovljeno le pri namenski uporabi v skladu s poglavjem 4 navodil za obratovanje. Mejnih vrednosti, navedenih v katalogu/podatkovnem listu, nikakor ne smete prekoračiti.

2.7 Nedovoljeni načini uporabe

Varno delovanje dobavljenega proizvoda je zagotovljeno le pri namenski uporabi v skladu s poglavjem 4 navodila za obratovanje. Mejnih vrednosti, navedenih v katalogu/podatkih, nikakor ne smete prekoračiti.

HR

1. O ovom dokumentu

Originalne Upute za uporabu su na engleskom jeziku. Verzije ovih Uputa na ostalim jezicima su prijevod originalnih uputa za uporabu.

Upute za ugradnju i uporabu su sastavni dio uređaja. One se moraju uvijek nalaziti u blizini uređaja. Točno poštivanje ovih uputa je uvjet za namjensko korištenje i ispravno rukovanje uređajem.

Upute za ugradnju i uporabu odgovaraju izvedbi uređaja i aktualnom stanju relevantnih sigurnosno-tehničkih normi u trenutku tiska.

EZ izjava o sukladnosti:

Preslika EZ izjave o sukladnosti sastavni je dio ovih uputa za uporabu.

U slučaju tehničke preinake izvedbi navedenih u izjavi koje se provode bez naše suglasnosti ista gubi pravovaljanost.

2. Sigurnost

Ove upute za ugradnju i uporabu sadrže osnovne napomene na koje treba obratiti pozornost pri montaži, radu i održavanju. Zbog toga monter i stručno osoblje/operator prije montaže i puštanja u pogon obvezno moraju pročitati ove upute za ugradnju i uporabu.

Ne treba obratiti pozornost samo na opće sigurnosne napomene navedene pod ovom glavnom točkom sigurnosti nego i na specijalne sigurnosne napomene umetnute pod sljedećim glavnim točkama.

⚠ Opći simbol opasnosti

⚠ Opasnost uslijed električnog napona

ⓘ NAPOMENA

2.1 Kvalifikacija osoblja

Osoblje za montažu, posluživanje i održavanje mora imati odgovarajuće kvalifikacije za navedene radove. Područje odgovornosti, nadležnost i nadzor osoblja treba osigurati korisnik. Ako osoblje ne raspolaže potrebnim znanjima, valja ga školovati i uputiti. Ako je potrebno, to može izvršiti proizvođač proizvoda po korisnikovu nalogu.

2.2 Opasnosti kod nepridržavanja sigurnosnih napomena

Posljedica nepridržavanja sigurnosnih napomena može biti ugrožavanje osoba, okoliša i proizvoda/postrojenja. Nepridržavanje sigurnosnih napomena izaziva gubitak svakog prava na zahtjev za naknadu štete. Pojedinačno nepridržavanje sigurnosnih napomena može primjerice izazvati sljedeće ugroze:

- ugrožavanja osoba električnim, mehaničkim ili bakteriološkim djelovanjima,
- materijalna šteta,
- zakazivanje važnih funkcija proizvoda/postrojenja,
- zakazivanje propisanog postupka održavanja i popravaka

2.3 Rad sa sviješću o sigurnosti

Treba se pridržavati sigurnosnih napomena navedenih u ovim uputama za ugradnju i uporabu, postojećih nacionalnih propisa o zaštiti od nezgoda kao i eventualnih korisnikovih internih radnih, pogonskih i sigurnosnih propisa.

2.4 Sigurnosne napomene za korisnika

Ovaj uređaj mogu koristiti djeca u dobi od 8 godina i više te osobe ograničenih fizičkih, osjetljivih i umnih sposobnosti, ili osobe s nedostatkom iskustva i/ili znanja, ako im je osiguran nadzor ili upute u vezi sa sigurnim korištenjem uređaja te ako razumiju opasnosti koje su s time povezane. Djeca se ne smiju igrati uređajem. Čišćenje i održavanje od korisnika ne smiju provoditi djeca bez nadzora.

- Ako vruće ili hladne komponente na proizvodu/postrojenju izazivaju opasnost, lokalno ih valja osigurati protiv doticanja.
- Zaštita od doticanja pokretnih komponenata (npr. spojke) ne smije se uklanjati kada se proizvod nalazi u pogonu.
- Propusna mjesta (npr. brtva vratila) s propuštanjem opasnih medija (npr. eksplozivnih, otrovnih, vrućih) valja odvoditi tako da ne nastanu opasnosti po osobe i okoliš. Valja se pridržavati nacionalnih zakonskih odredaba.
- Lako zapaljive materijale treba držati podalje od proizvoda.
- Treba isključiti mogućnost ugrožavanja električnom energijom. Treba obratiti pozornost na lokalne ili opće propise [npr. IEC, VDE itd.] i propise lokalnih tvrtki za opskrbu energijom.

2.5 Sigurnosne napomene za radove montaže i održavanja

Korisnik se treba pobrinuti za to da sve radove montaže i održavanja izvodi ovlašteno i kvalificirano osoblje koje je samostalno proučilo upute za ugradnju i uporabu te stoga raspolaže dovoljnom količinom informacija.

Radovi na proizvodu/postrojenju načelno se smiju izvoditi samo dok proizvod/postrojenje ne radi. Obvezno se valja pridržavati postupka za obustavu rada proizvoda/postrojenja opisanog u uputama za ugradnju i uporabu.

Neposredno po završetku radova sve sigurnosne i zaštitne uređaje treba ponovno vratiti odnosno staviti u funkciju.

2.6 Svojevoljno preuređenje i proizvodnja rezervnih dijelova

Svojevoljno preuređenje i proizvodnja rezervnih dijelova ugrožavaju sigurnost proizvoda/osoblja i stavljaju izvan snage izjave o sigurnosti koje je naveo proizvođač.

Promjene na proizvodu dopuštene su samo nakon dogovora s proizvođačem. Originalni rezervni dijelovi i oprema s proizvođačevom autorizacijom

služe sigurnosti. Uporaba drugih dijelova ukida jamstvo za posljedice izazvane tom uporabom.

2.7 Nedopušteni načini rada

Sigurnost rada isporučenog proizvoda zajamčena je samo u slučaju namjenske uporabe u skladu s poglavljem 4 uputa za ugradnju i uporabu. Granične vrijednosti navedene u katalogu/listu s podatcima ne smiju ni u kom slučaju biti prekoračene niti se smije ići ispod njih.

SR

1. Napomene o samom Uputstvu

Jezik originalnog uputstva za upotrebu je engleski. Svi ostali jezici ovog uputstva su prevod originalnog uputstva. Uputstvo za ugradnju i upotrebu je sastavni deo proizvoda. Uvek treba da se čuva u blizini proizvoda.

Potpuno uvažavanje ovog uputstva je preduslov za propisnu upotrebu i pravilno rukovanje proizvodom. Uputstvo za ugradnju i upotrebu odgovara verziji proizvoda i stanju bezbednosno-tehničkih standarda koji predstavljaju njegovu osnovu u trenutku štampanja.

EU izjava o usklađenosti:

Primerak EU izjave o usklađenosti je sastavni deo ovog uputstva za rukovanje. Ova izjava prestaje da važi, ukoliko se bez naše saglasnosti izvrše tehničke izmene modela navedenih u ovom dokumentu.

2. Sigurnost

Ovo uputstvo za rad sadrži osnovne napomene kojih se treba pridržavati u toku montaže, rada i održavanja. Stoga, monter i nadležno osoblje/korisnik obavezno treba da pročitaju ova uputstva za rad pre montaže i puštanja u rad.

Ne treba poštovati samo opšta bezbednosna uputstva, navedena u glavnoj tački Sigurnost, već i specijalna bezbednosna uputstva, navedena pod sledećim glavnim tačkama sa simbolima o opasnosti.

⚠ Opšta opasnost

⚠ Opasnost od električnog napona

ⓘ NAPOMENA :

2.1 Kvalifikacija osoblja

Osoblje za montažu, rukovanje i održavanje mora da poseduje odgovarajuće kvalifikacije za navedene radove. Područje odgovornosti, nadležnost i nadzor osoblja treba obezbediti korisnik. Ako osoblje ne raspolaže s potrebnim znanjem, treba ga obučiti i uputiti. Ako je potrebno, to može biti po nalogu korisnika, putem proizvođača proizvoda.

2.2 Opasnosti kod nepoštovanja bezbednosnih uputstava

Nepoštovanje bezbednosnih uputstava može da ugrozi bezbednost ljudi, okoline i proizvoda/uređaja. Nepoštovanje bezbednosnih uputstava vodi do gubitka svakakvih prava na obeštećenje. U pojedinim slučajevima, nepoštovanje može, na primer, da izazove sledeće opasnosti:

- ugrožavanje ljudi električnim, mehaničkim i bakteriološkim uticajem,
- ugrožavanje životne sredine isticanjem opasnih materija,
- materijalnu štetu,
- otkazivanje važnih funkcija proizvoda/instalacije,
- otkazivanje propisanih postupaka održavanja i popravki.

2.3 Rad uz poštovanje sigurnosti

Treba poštovati bezbednosna uputstva, navedena u ovom uputstvu za rad, postojeće nacionalne propise za zaštitu od nesreće, kao i eventualne interne propise za rad, rukovanje i sigurnost korisnika.

2.4 Sigurnosne napomene za korisnika

Ovaj uređaj mogu da koriste deca od 8 godina i više kao i lica sa ograničenim fizičkim, psihičkim ili čulnim sposobnostima, ili lica koja ne poseduju dovoljno iskustva i/ili znanja, ako to čine pod nadzorom ili uz instrukcije koje se odnose na bezbedan način korišćenja uređaja i ako razumeju opasnosti koje postoje. Deca ne smiju da se igraju uređajem. Čišćenje i korisničko održavanje ne smiju da vrše deca bez nadzora.

• Ako vruće ili hladne komponente na proizvodu/instalaciji predstavljaju opasnost, na objektu se mora sprečiti njihovo dodirivanje.

• Zaštita od dodirivanja na komponentama koje se kreću (npr. spojnica) se ne smeju skidati u toku rada proizvoda.

• Curenje (npr. zaptivač vratila) opasnih fluida (npr. eksplozivnih, otrovnih, vrućih) mora da se odvođi, tako da ne dovodi u opasnost okolinu i ljude. Treba poštovati nacionalne odredbe.

• Lako zapaljive materijale, u principu, treba držati dalje od proizvoda.

• Treba isključiti mogućnost ugrožavanja električnom energijom. Treba poštovati napomene lokalnih ili opštih propisa (npr. IEC, VDE itd.) i mesnih preduzeća za snabdevanje električnom energijom.

2.5 Bezbednosna uputstva za montažu i radove na održavanju

Korisnik se mora pobrinuti da sve radove na montaži i održavanju obavlja ovlašćeno i kvalifikovano osoblje, koje je dovoljno informisano detaljnim proučavanjem uputstva za rad.

Radovi na proizvodu/postrojenju smeju da se izvode samo u stanju mirovanja. Obavezno se mora poštovati postupak za stavljanje proizvoda/instalacije u mirovanje, opisan u uputstvu za ugradnju i upotrebu.

Neposredno nakon završetka radova se moraju vratiti, odnosno uključiti sve bezbednosne i zaštitne naprave.

2.6 Samovoljne prepravke i proizvodnja rezervnih delova

Samovoljne prepravke i proizvodnja rezervnih delova ugrožavaju bezbednost proizvoda/osoblja i poništavaju deklaraciju proizvođača o sigurnosti. Izmene proizvoda dozvoljene su samo uz dogovor sa proizvođačem. Originalni rezervni delovi i oprema odobrena od strane proizvođača služe bezbednosti. Upotreba drugih delova poništava odgovornost za posledice toga.

2.7 Nedozvoljeni načini rada

Pogonska bezbednost isporučenog proizvoda zagarantovana je samo u slučaju propisne upotrebe u skladu sa poglavljem 4 Uputstva za upotrebu. Ni u kom slučaju se ne smeju dozvoliti vrednosti ispod ili iznad granica navedenih u katalogu ili na listu sa tehničkim podacima.

RO

1. Despre acest document

Varianta originală a instrucțiunilor de utilizare este în limba engleză. Variantele în alte limbi sunt traduceri ale versiunii originale ale acestor instrucțiuni de utilizare.

Aceste instrucțiuni de montare și utilizare reprezintă o parte integrantă a produsului. Ele trebuie să fie mereu disponibile în apropierea produsului. Respectarea strictă a acestor instrucțiuni reprezintă condiția de bază pentru utilizarea corespunzătoare și exploatarea corectă a produsului.

Instrucțiunile de montare și utilizare sunt conforme cu varianta constructivă a produsului, respectiv cu standardele de siguranță valabile în momentul trimiterii la tipar.

Declarație de conformitate CE:

O copie a declarației de conformitate CE este parte componentă a acestor instrucțiuni de montare și utilizare. În cazul unei modificări tehnice a tipurilor constructive, efectuate fără acordul nostru, această declarație își pierde valabilitatea.

2. Reguli de securitate

Acest manual de utilizare conține indicații importante, care trebuie respectate la amplasarea și exploatarea echipamentului. Din acest motiv, manualul de utilizare trebuie citit de persoanele care montează și exploatează echipamentul înainte de montarea și punerea în funcțiune a acestuia.

Se vor respecta atât măsurile de siguranță generale din această secțiune, cât și măsurile de siguranță specifice din secțiunile următoare, marcate cu simbolurile pentru pericol.

⚠ Simbol general pentru pericole

⚠ Pericol de electrocutare

ⓘ NOTĂ

2.1 Calificarea personalului

Personalul care efectuează montarea și punerea в действие трябва да поседува квалификацията, адекватна за тези работи.

2.2 Перicole възможни от неспазването на правилата за безопасност

Възможни от неспазването на инструкциите за безопасност са различни ситуации, които могат да бъдат опасни за хората и имуществото. Неспазването на инструкциите за безопасност може да доведе до аварии, които могат да бъдат предотвратени с помощта на инструкциите за безопасност.

Конкретно, неспазването на инструкциите за безопасност може да доведе, например, до следните последици:

- повреждане на важни функции на продукта/инсталацията,
- невъзможност за извършване на поддръжка и ремонт,
- повреждане на имуществото на клиента,
- повреждане на здравето на персонала,
- повреждане на имуществото на клиента.

2.3 Правила за безопасност за оператора

Трябва да се спазват правилата за безопасност, които са в сила в момента на използването. Декларацията за безопасност е неразделна част от тази инструкция за експлоатация. При технически модификации на упоменатите в тази декларация конструкции, които не са съгласувани с нас, декларацията губи своята валидност.

2.4 Правила за безопасност за монтаж и инспекция

Апаратът може да се използва от деца в възраст от 8 години и лица с ограничени физически, сетивни или умствени възможности или липса на опит и познания, ако тези лица се намират под надзор или са инструктирани относно безопасната употреба на уреда и разбират рисковете, свързани с това. Децата не бива да си играят с уреда. Почистването и потребителската поддръжка не трябва да се извършват от деца без надзор.

Ако горещи или студени компоненти на продукта/системата представляват източник на опасност, те трябва да бъдат обезопасени срещу допир от страна на клиента.

Защитата срещу допир на движещите се компоненти (например куплунг) не трябва да се отстранява при работещ продукт.

Течове (например уплътнението на вала) на опасни флуиди (например взривоопасни, отровни, горещи) трябва да бъдат отстранени така, че да не представляват заплаха за хората и за околната среда. Трябва да се спазват националните законови разпоредби.

Да се спазват електротехническите изисквания за безопасност. Да се спазват местните и общите нормативи (IEC, VDE и др.), както и на местните електроснабдителни дружества.

2.5 Указания за безопасност при работи по монтажа и поддръжката

Собственикът трябва да има грижата, всички работи по монтажа и поддръжката да се извършват от квалифициран персонал, запознат детайлно с инструкцията за монтаж и експлоатация. Дейностите по обслужването, инспекцията и ремонта на продукта/системата да се извършват само след изключването му. Непременно трябва да се спазва процедурата за спиране на продукта/системата, описана в инструкцията за монтаж и експлоатация. Непосредствено след приключването на работите всички предпазни и защитни устройства трябва да бъдат монтирани, респективно пуснати в действие отново.

2.6 Неоторизирана модификация и неоригинални резервни части

Неоторизирана модификация и неоригинални резервни части застрашават сигурността на продукта/персонала и обезсилват дадените разяснения от производителя относно безопасността. Изменения по продукта са допустими само след съгласуване с производителя. Оригиналните резервни части и одобрените от производителя аксесоари осигуряват безопасност. Използването на други части отменя отговорността за възникналите от това последици.

Неоторизиран режим на работа

Експлоатационната безопасност на доставения продукт се гарантира само при използване по предназначение съгл. раздел 4 на инструкцията за монтаж и експлоатация. Да не се нарушават посочените гранични стойности на работните параметри.

BG

1. За тази документация

Оригиналната документация за експлоатация е на английски език. Инструкциите на всички други езици представляват превод на оригиналната документация за експлоатация.

Инструкцията за монтаж и експлоатация е неразделна част от продукта. Тя трябва да бъде по всяко време на разположение в близост до него. Точното спазване на това изискване осигурява правилното използване и обслужване на продукта.

Инструкцията за монтаж и експлоатация съответства на модела на продукта и актуалното състояние на стандартите за техническа безопасност към момента на отпечатването.

Декларацията на ЕО за съответствие:

Копие от декларацията на ЕО за съответствие е неразделна част от тази инструкция за експлоатация.

При технически модификации на упоменатите в тази декларация конструкции, които не са съгласувани с нас, декларацията губи своята валидност.

2. Безопасност

Тази инструкция за монтаж и експлоатация съдържа основни изисквания, които трябва да се спазват при монтажа, експлоатацията и поддръжката. Затова тази инструкция за монтаж и експлоатация трябва да бъде прочетена задължително преди монтажа и пускането в експлоатация от монтажника, както и от компетентния специализиран персонал и от оператора. Необходимо е спазването не само на общите изисквания за безопасност, посочени в т. 2 "Безопасност", но и на специалните изисквания и указания, маркирани със символи за опасност.

 **Общ символ за опасност**

 **Опасно високо електрическо напрежение**

 **ЗАБЕЛЕЖКА:**

2.1 Обучение на персонала

Персоналът, извършващ монтажа, обслужването и поддръжката, трябва да има съответната квалификация за този вид дейности. Отговорностите, компетенциите и контролът над персонала трябва да бъдат гарантирани от собственика. Ако членовете на персонала не разполагат с необходимите познания, те следва да бъдат обучени и инструктирани. Ако е нужно, това може да стане по поръчка на собственика от производителя на продукта.

2.2 Рискове при неспазване на изискванията за безопасност

Неспазването на изискванията за безопасност е опасно за хората, за околната среда и за продукта/системата. Неспазването на указанията за безопасност води до загубата на всякакво право на обезщетение. В частност неспазването на изискванията за безопасност би довело до:

- Опасност от нараняване на хора от електрически, механични и бактериални въздействия.
- Заплаха за околната среда поради течове на опасни вещества.
- Повреда на имущество.
- Загуба на важни функции на продукта/системата.
- Повреди при неправилен начин на обслужване и ремонт.

2.3 Осъзнаване на нуждата от безопасност при работа

Трябва да се спазват указанията за безопасност, изброени в тази инструкция за монтаж и експлоатация, съществуващите национални разпоредби за предотвратяване на аварии, както и евентуални вътрешни правила за труд, експлоатация и безопасност на собственика.

2.4 Изисквания за безопасност към оператора

Този уред може да бъде използван от деца над 8-годишна възраст и от лица с ограничени физически, сетивни или умствени възможности или липса на опит и познания, ако тези лица се намират под надзор или са инструктирани относно безопасната употреба на уреда и разбират рисковете, свързани с това. Децата не бива да си играят с уреда. Почистването и потребителската поддръжка не трябва да се извършват от деца без надзор.

Ако горещи или студени компоненти на продукта/системата представляват източник на опасност, те трябва да бъдат обезопасени срещу допир от страна на клиента.

Защитата срещу допир на движещите се компоненти (например куплунг) не трябва да се отстранява при работещ продукт.

Течове (например уплътнението на вала) на опасни флуиди (например взривоопасни, отровни, горещи) трябва да бъдат отстранени така, че да не представляват заплаха за хората и за околната среда. Трябва да се спазват националните законови разпоредби.

Да се спазват електротехническите изисквания за безопасност. Да се спазват местните и общите нормативи (IEC, VDE и др.), както и на местните електроснабдителни дружества.

2.5 Указания за безопасност при работи по монтажа и поддръжката

Собственикът трябва да има грижата, всички работи по монтажа и поддръжката да се извършват от квалифициран персонал, запознат детайлно с инструкцията за монтаж и експлоатация. Дейностите по обслужването, инспекцията и ремонта на продукта/системата да се извършват само след изключването му. Непременно трябва да се спазва процедурата за спиране на продукта/системата, описана в инструкцията за монтаж и експлоатация. Непосредствено след приключването на работите всички предпазни и защитни устройства трябва да бъдат монтирани, респективно пуснати в действие отново.

2.6 Неоторизирана модификация и неоригинални резервни части

Неоторизирана модификация и неоригинални резервни части застрашават сигурността на продукта/персонала и обезсилват дадените разяснения от производителя относно безопасността. Изменения по продукта са допустими само след съгласуване с производителя.

Оригиналните резервни части и одобрените от производителя аксесоари осигуряват безопасност. Използването на други части отменя отговорността за възникналите от това последици.

2.7 Неоторизиран режим на работа

Експлоатационната безопасност на доставения продукт се гарантира само при използване по предназначение съгл. раздел 4 на инструкцията за монтаж и експлоатация. Да не се нарушават посочените гранични стойности на работните параметри.

1. Generalidades

Consulte el principio del documento.

2. Seguridad

Consulte el principio del documento.

3. Transporte y almacenamiento

Cuando reciba el equipamiento, compruebe que no se ha producido ningún daño durante el transporte. Si detecta daños, siga los pasos pertinentes dentro del plazo establecido.



¡ADVERTENCIA! El entorno puede causar daños.

Si el equipamiento recibido no se va a instalar inmediatamente, guárdelo en un lugar seco y protéjalo de posibles golpes y de otros agentes externos (humedad, heladas, etc.).

Temperaturas de transporte y almacenado: de -30 °C hasta +60 °C.

Trate el producto con cuidado para no dañarlo antes de su instalación.

4. Aplicaciones

El producto Wilo-Plavis ...-C ha sido diseñado para el bombeo de condensados emitidos por los siguientes sistemas:

- Caldera
- Sistema de climatización
- Instalación de refrigeración
- Deshumidificadores

El producto es apropiado para el bombeo de condensados acumulados que no pueden conducirse a los drenajes o que no pueden drenarse desde el edificio mediante la pendiente natural.



¡PELIGRO! Riesgo de explosión

No utilice esta bomba para bombear líquidos inflamables o explosivos.



¡ADVERTENCIA!

Los condensados provenientes de las calderas son agresivos debido a su acidez. Utilice siempre guantes y gafas protectoras a la hora de realizar tareas de mantenimiento.

Los condensados provenientes de las calderas deben procesarse (neutralizarse potencialmente) de conformidad con la normativa local antes de ser conducidos hasta los drenajes.

5. Especificaciones del producto

5.1 Datos técnicos				
Denominación	Wilo-Plavis 011-C	Wilo-Plavis 013-C	Wilo-Plavis 015-C	
Tensión de alimentación	1 ~ 100-240 Vac			
Frecuencia	50/60 Hz			
Cable de alimentación	1,5 m			
Cable de alarma	-	1,5 m		
Consumo de corriente	< 20 W			
Corriente nominal	0,6 - 0,2 A			
Tipo de protección	IP X4			
Temperatura ambiente	de +5 °C a +40 °C			
Contacto de relé de alarma	-	230 V rms 1A		
Altura de impulsión	Máx 4 m			
Fluido admisible	pH > 2,5			
Temperatura del fluido admisible	de +5 °C a +60 °C			
Nivel sonoro	< 40 dBA a 1 m			
Dimensiones (L x A)	152 x 116 mm	210 x 123 mm	275 x 129 mm	
Volumen del depósito	0,7 l	1,1 l	1,6 l	* 0,8 l
Peso neto (±10 %)	700 gr	750 gr	1 000 gr	* con granulado * 1 800 gr

5.2 Suministro

- Wilo-Plavis ...-C
- + 2 tornillos de fijación Ø 4
- + conducto de desagüe de 5 m Ø 8 x 11 (según modelo)
- + Bolsa con granulado para la neutralización del pH (Plavis 015-C)
- + Instrucciones de instalación y funcionamiento (Fig. 2)

6. Descripción y funcionamiento

6.1 Descripción (Fig. 3, 4)

- 1 Set de bomba
- 2 Nivel de seguridad de desbordamiento del depósito (según modelo)
- 3 Cubierta del depósito
- 4 Escotilla (según modelo)
- 5 Adaptador de enchufe (según modelo)
- 6 Suministro de corriente
- 7 Cable de alarma (según modelo)
- 8 Válvula antirretorno
- 9 Depósito
- 10 Pared de la cámara granulada para la neutralización
- 11 Sondas de nivel bajo
- 12 Sondas de nivel alto
- 13 Sonda de alarma (según modelo)
- 14 Indicador de alarma (según modelo)
- 15 Interruptor de alarma (según el tipo)
- A Aspiración
- B Desagüe

6.2 Funcionamiento

- Los condensados se recogen en el depósito
- El nivel de líquido se controla automáticamente mediante la tarjeta electrónica
- La bomba se inicia cuando el nivel de líquido alcanza la sonda de nivel alto, y se detiene cuando el nivel desciende hasta la sonda de nivel bajo
- Los condensados se drenan a través del conducto de desagüe
- El producto está equipado con una sonda de alarma para advertir en caso de fallo (según el modelo). Esta sonda de alarma activa el relé de alarma, que puede conectarse mediante el cable de alarma

7. Instalación y conexión eléctrica



¡ADVERTENCIA! Lesiones físicas

Debe cumplirse la normativa vigente de prevención de accidentes.



¡ADVERTENCIA! Riesgo de descarga eléctrica

Debe reducirse al mínimo el riesgo de sufrir daños a causa de la electricidad.

7.1 Recepción del producto

Desenvuelva el producto y deseche el embalaje de forma respetuosa con el medio ambiente.

7.2 Instalación mecánica



¡ADVERTENCIA! ¡Riesgo de daños materiales!

Posicione el producto horizontalmente sobre una superficie llana.

- Revise la limpieza del depósito; si es necesario, lávelo con agua
- Elija una ubicación apropiada para las dimensiones del dispositivo, de forma que las piezas de empalme sean accesibles (Fig. 1)
- Instale el producto en un lugar seco y bien ventilado, protegido de las heladas. El producto no está diseñado para su uso en exteriores
- No instale nada bajo el producto en caso de drenaje del condensado a través del desagüe
- No cubra el producto



INDICACIÓN: El set de bomba (Fig. 1) del producto puede insertarse en el depósito por el lado izquierdo o el derecho en función de la ubicación escogida (según el modelo).

- Desenganche la cubierta (Fig. 5)
- Mueva el set de bomba (Fig. 6)
- Vuelva a acoplar la cubierta (Fig. 7)
- En caso de montaje mural:
Marque los orificios de perforación con una distancia centro a centro de 75 mm (Wilo-Plavis 011-C), 105 mm (Wilo-Plavis 013-C) y 165 mm (Wilo-Plavis 015-C).
Utilice pernos especiales para el material de la pared.
Acople el producto en la pared con 2 tornillos de \varnothing 4 mm.

7.3 Conexión a la red de tuberías

- Revise la limpieza del depósito; si es necesario, lávelo con agua



¡ADVERTENCIA! Peligro a causa de una avería

Las piezas de empalme de entrada y desagüe que no cumplen las normas provocan averías en la instalación. Los conductos flexibles de entrada y desagüe no deben estar bloqueados o doblados tras el montaje bajo ningún concepto. El radio de curvatura del conducto de desagüe debe ser superior a 60 mm.



¡ADVERTENCIA!

Los condensados provenientes de las calderas son agresivos debido a su acidez. Utilice siempre guantes y gafas protectoras a la hora de realizar tareas de mantenimiento.

Asegúrese de que la altura de la estación de elevación no sobrepasa la altura de impulsión.

- Marque una muesca (según el modelo) en los tapones (Fig. 3, elemento 5) para los conductos de entrada de menos de 32 mm de diámetro, o retire los tapones si el conducto tiene entre 32 y 40 mm de diámetro.

En el suministro se incluye un conducto con un diámetro interno de 8 mm para el drenaje de condensados (según el modelo)

- Conecte el/los conducto(s) de entrada para condensados en los orificios de entrada (Fig. 3, elemento 5)
- Conecte el conducto de desagüe a la válvula anti-retorno (Fig. 3, elemento 8); procure no dañar mecánicamente el producto, el conducto debe insertarse suavemente en la válvula. Si es necesario, desacople la válvula antirretorno (Fig. 8), conecte el conducto y vuelva a montar el set en el producto

7.4 Conexión eléctrica



¡PELIGRO! Riesgo de electrocución

La conexión eléctrica solo supondrá un riesgo si no se encuentra conectada correctamente.

La conexión eléctrica solamente deben realizarla los electricistas autorizados por las compañías locales de suministro eléctrico conforme a la normativa en vigor.

El sistema debe alimentarse mediante un circuito con un interruptor diferencial (ID), con una corriente de funcionamiento asignada no superior a 30 mA.

- El sistema está listo para la conexión.
El tipo de corriente y la tensión de alimentación de la red deben corresponderse con las indicaciones de la placa de características.

7.5 Conexión del cable de alarma (según modelo)



INDICACIÓN: Tenga en cuenta las instrucciones de instalación y funcionamiento de cada dispositivo durante la conexión del cable de alarma.



¡PELIGRO! ¡Peligro de electrocución!

Antes de conectar los cables de la alarma, asegúrese de que el sistema está exento de tensiones.

Carga de contacto máx.: consulte la tabla § 5.1

El interruptor de alarma se suministra en posición de contacto normalmente cerrado (NC). Esto significa que el contacto se abre cuando se alcanza o se supera el nivel de alarma. Para utilizar el interruptor de alarma con contacto normalmente abierto (NO) (el contacto se cierra cuando se alcanza o se supera el nivel de alarma), seguir los siguientes pasos:

- Retirar la cubierta (Fig. 3, pos. 4).
- Girar el interruptor de alarma (Fig. 4, Pos. 15) 180° en la dirección de la flecha (Fig. 4).
- Colocar la cubierta.



INDICACIÓN: Cuando el sistema está exento de tensiones, el interruptor de alarma funciona con contacto normalmente abierto (NO).



INDICACIÓN: Para volver a la posición con contacto normalmente cerrado (NC), girar otra vez el interruptor de alarma en la dirección de la flecha.

8. Puesta en marcha

Control de funcionamiento

- Conecte el enchufe de alimentación de red
- Llene el producto con agua limpia y asegúrese de que arranca cuando se alcance el nivel alto (Fig. 4, elemento 12)
- Asegúrese de que el producto se detiene una vez alcanzado el nivel bajo (Fig. 4, elemento 11)

Para Wilo-Plavis 013C y Wilo-Plavis 015-C:

Para comprobar el funcionamiento de la alarma,

desconecte el producto de la electricidad, llene la instalación con agua limpia hasta el rebose y vuelva a conectar el producto. La alarma visual (y el zumbador, según el modelo) se activa, y también el relé de alarma.
El suministro de Wilo-Plavis 015-C incluye una bolsa con granulado para la neutralización del pH. La pared de la cámara granulada separa el granulado del sistema hidráulico.



¡ADVERTENCIA!

El granulado para neutralizar el pH provoca irritación. Durante los trabajos de mantenimiento, usar guantes de seguridad y gafas protectoras.

- Vaciar el depósito de agua..
- Abrir cuidadosamente la bolsa con el granulado.
- Verter el granulado en la pieza del depósito que está al lado del sistema hidráulico.
- Colocar la cubierta.
- El producto está listo para el funcionamiento.

9. Mantenimiento

Solo el personal cualificado está autorizado para realizar tareas de mantenimiento y reparación.



¡PELIGRO! Riesgo de muerte

En caso de realizar tareas en dispositivos eléctricos, existe peligro de muerte por electrocución. Antes de realizar cualquier tarea de mantenimiento y reparación, desconecte el dispositivo/ instalación y asegúrelo contra una reconexión no deseada. Por normal general, solo los instaladores eléctricos cualificados están autorizados para la reparación de cables de conexión dañados.



INDICACIÓN: Por motivos de seguridad, la unidad del motor de la estación de elevación de condensados no puede desmontarse.



¡ADVERTENCIA!

Los condensados provenientes de las calderas son agresivos debido a su acidez. Utilice siempre guantes y gafas protectoras a la hora de realizar tareas de mantenimiento.

9.1 Limpieza del depósito

El interior del depósito debe limpiarse regularmente

- Desmonte el depósito colector de condensados
- Detenga el flujo de entrada de condensados
- Desconecte el suministro de corriente del producto
- Desmonte el depósito y límpielo con agua o una solución de lejía 5 %
- Compruebe si las sondas están obstruidas y límpielas en caso necesario
- Vuelva a montar el depósito
- Realice una comprobación del funcionamiento (capítulo 8)

9.2 Comprobación de la válvula antirretorno



INDICACIÓN: Compruebe regularmente que la válvula antirretorno y la junta que se encuentra por debajo no están obstruidas o bloqueadas.

- Desmonte la válvula según la fig. 8.




¡ADVERTENCIA! ¡Riesgo de daños materiales!

No abra la válvula antirretorno.

- Compruebe si la válvula antirretorno está obstruida y límpiela en caso necesario.
- Vuelva a montar la válvula según la fig. 8.
- Realice una comprobación del funcionamiento (capítulo 8).

9.3 Intervalos de limpieza recomendados para las sondas

Aplicación	Intervalos de limpieza	Producto en aplicación
Instalaciones de climatización	Anualmente	Plavis 011-C Plavis 013-C
Caldera de gas de condensación	Anualmente	Plavis 011-C Plavis 013-C
Caldera de aceite de condensación	Semestral	Plavis 015-C  AVISO! Debe emplearse exclusivamente granulado para la neutralización (incluido en el suministro).

10. Averías, causas y solución

Averías	Causas	Soluciones
El producto no arranca	Sin suministro de corriente	Compruebe que el enchufe de alimentación de red está correctamente conectado al suministro de corriente. Compruebe la tensión de alimentación.
	Sondas obstruidas	Limpie las sondas
	Cable de alimentación dañado	Contacte con el servicio técnico
El producto no se drena	El conducto de entrada de condensado está bloqueado	Limpie el conducto de entrada
	Conducto de desagüe bloqueado	Limpie el conducto de desagüe
	Conducto de desagüe retorcido o dañado	Refuerce el conducto de desagüe o sustitúyalo
	La válvula antirretorno no se abre	El radio de curvatura de los conductos debe ser de 60 mm como mínimo
El producto arranca con demasiada frecuencia	La válvula antirretorno no se cierra	Limpie la válvula antirretorno
	El caudal de condensado es demasiado elevado	Contacte con el servicio técnico
	El producto está demasiado inclinado	Compruebe el nivel
La alarma está activada	El condensado no se ha drenado	Compruebe si el producto no arranca/no drena
	Error de posicionamiento o posición errónea del interruptor en relación con el contacto normalmente cerrado o con el contacto normalmente abierto	Comprobar si la posición del interruptor se corresponde con la función deseada de los contactos: Contacto normalmente cerrado (NC) o contacto normalmente abierto (NO)
	El interruptor de alarma está defectuoso o dañado	Ponerse en contacto con el servicio técnico

11. Repuestos

Los repuestos deben encargarse a través de un distribuidor local especializado y/o a través del servicio técnico de Wilo.

En cada pedido, indique todos los datos que se muestran en la placa de características para evitar consultas y pedidos incorrectos.

12. Eliminación

Información sobre la recogida de productos eléctricos y electrónicos usados.

La eliminación de basura y el reciclado correctos de estos productos evitan daños medioambientales y peligros para el estado de salud.



AVISO: ¡Está prohibido desechar estos productos con la basura doméstica!

En la UE, puede encontrar este símbolo bien en el producto, el embalaje o en los documentos adjuntos. Significa que los productos eléctricos y electrónicos a los que hace referencia no se deben desechar con la basura doméstica.

Para manipular, reciclar y eliminar correctamente estos productos fuera de uso, tenga en cuenta los siguientes puntos:

- Depositar estos productos solo en puntos de recogida certificados e indicados para ello.
- ¡Tenga en cuenta los reglamentos vigentes locales! Para más detalles sobre la correcta eliminación de basuras en su municipio local, pregunte en los puntos de recogida de basura cercanos o al distribuidor al que ha comprado el producto. Para más información sobre el reciclaje, consulte la web www.wilo-recycling.com.

Reservado el derecho a realizar modificaciones técnicas

1. Considerações gerais

Consulte o início do documento.

2. Segurança

Consulte o início do documento.

3. Transporte e acondicionamento

Aquando da recepção do equipamento, verifique se não ocorreram danos durante o transporte. Se detectar defeitos, tome todas as medidas necessárias junto da transportadora dentro do prazo permitido.



CUIDADO! O ambiente pode causar danos.

Se o equipamento fornecido tiver de ser instalado posteriormente, guarde-o num local seco e protegido de impactos e de outras influências externas (humidade, congelamento, etc.).

Temperaturas de transporte e armazenamento: -30 °C a +60 °C.

Manuseie o produto com cuidado, para não o danificar antes da instalação.

4. Utilização prevista

O produto Wilo-Plavis ...-C foi concebido para bombear condensados emitidos pelos seguintes sistemas:

- Caldeira
- Sistema de ar condicionado
- Sistema de arrefecimento e refrigeração
- Desumidificação do ar

O produto adequa-se ao bombeamento dos condensados recolhidos que não podem ser conduzidos pelos esgotos ou drenados do edifício através da inclinação natural.



PERIGO! Risco de explosão!

Não utilize esta bomba para transportar líquidos explosivos ou inflamáveis.



CUIDADO!

Os condensados das caldeiras são agressivos devido à sua acidez. Use sempre luvas e óculos de protecção para a execução de trabalhos de manutenção.

Os condensados das caldeiras têm de ser processados (possivelmente neutralizados) em conformidade com as normas locais, antes de serem introduzidos nos esgotos.

5. Características do produto

5.1 Especificações técnicas				
Designação	Wilo-Plavis 011-C	Wilo-Plavis 013-C	Wilo-Plavis 015-C	
Tensão de alimentação	1 ~ 100-240 Vac			
Frequência	50/60 Hz			
Cabo de alimentação	1,5 m			
Cabo de alarme	-	1,5 m		
Consumo de potência	< 20 W			
Corrente nominal	0,6 - 0,2 A			
Tipo de protecção	IP X4			
Temperatura ambiente	de +5 °C a +40 °C			
Contacto do relé de alarme	-	230 V rms 1A		
Altura manométrica	Máx 4 m			
Fluidos admissíveis	pH > 2,5			
Temperatura admissível dos fluidos	de +5 °C a +60 °C			
Nível de pressão sonora	< 40 dBA a 1 m			
Dimensões (CXL)	152 x 116 mm	210 x 123 mm	275 x 129 mm	
Volume do tanque	0,7 l	1,1 l	1,6 l	* 0,8 l
Peso líquido (±10 %)	700 gr	750 gr	1 000 gr	* 1 800 gr

5.2 Equipamento fornecido

Wilo-Plavis ...-C

- + 2 parafusos de fixação Ø 4
- + tubo de drenagem de 5 m Ø 8 x 11 (em função do modelo)
- + Saco com granulado para a neutralização de pH (Plavis 015-C)
- + manual de instalação e funcionamento (fig. 2)

6. Descrição e funções

6.1 Descrição (fig. 3, 4)

- 1 Conjunto da bomba
- 2 Tanque
- 3 Tampa do tanque
- 4 Alçapão (em função do modelo)
- 5 Adaptador de ficha (em função do modelo)
- 6 Rede
- 7 Cabo de alarme (em função do modelo)
- 8 Dispositivo de afluxo
- 9 Nível de segurança de transbordamento do tanque (em função do modelo)
- 10 Parede da câmara de granulado para a neutralização
- 11 Sondas de nível baixo
- 12 Sondas de nível alto
- 13 Sonda de alarme (em função do modelo)
- 14 Indicador de alarme (em função do modelo)
- 15 Interruptor de alarme (dependendo do tipo)
 - A Aspiração
 - B Drenagem

6.2 Função

- Os condensados são recolhidos no tanque
- O nível do líquido é automaticamente controlado pela placa electrónica
- A bomba arranca quando o nível do líquido atinge a sonda de nível alto e pára quando este l baixa até à sonda de nível baixo
- Os condensados são escoados através da tubagem de drenagem
- O produto está equipado com uma sonda de alarme em caso de defeito (em função do modelo). Esta sonda de alarme activa o relé de alarme que pode estar ligado através do cabo de alarme

7. Instalação e ligação eléctrica



CAUIDADO! Danos físicos

Deverão ser respeitados os regulamentos aplicáveis em matéria de prevenção de acidentes.



CAUIDADO! Risco de choque eléctrico

Qualquer perigo causado por electricidade tem de ser eliminado.

7.1 Recepção do produto

Desembale o produto e elimine a embalagem respeitando as normas de protecção do meio-ambiente.

7.2 Instalação mecânica



CAUIDADO! Risco de danos materiais!

Coloque o produto horizontalmente sobre uma superfície plana.

- Verifique se o tanque está limpo; se necessário, lave-o com água
- Escolha um local apropriado para a dimensão do dispositivo, de modo que as ligações fiquem acessíveis (fig. 1)
- Instale o produto num local seco, bem ventilado e protegido de geadas. O produto não foi concebido para o uso exterior
- Não coloque nada por baixo do produto no caso de drenagem do condensado através do transbordamento
- Não tape o produto



INDICAÇÃO: O conjunto da bomba (fig. 1, item 1) do produto pode, dependendo do local de utilização, ser inserido no lado direito ou esquerdo do tanque (em função do modelo).

- Desencaixe a tampa (fig. 5)
- Mova o conjunto da bomba (fig. 6)
- Volte a encaixar a tampa (fig. 7)
- Em caso de fixação à parede:

Marque os furos com uma distância entre eixos de 75 mm (Wilo-Plavis 011-C), 105 mm (Wilo-Plavis 013-C) e 165 mm (Wilo-Plavis 015-C). Utilize cavilhas próprias para o material da parede. Fixe o produto à parede utilizando 2 parafusos de Ø 4 mm.

7.3 Ligação à tubagem

- Verifique se o tanque está limpo; se necessário, lave-o com água



CAUIDADO! Perigo devido a falha de funcionamento!

As ligações de entrada e drenagem inadequadas causam falhas de funcionamento da instalação. Os tubos flexíveis de entrada e drenagem não podem, em caso algum, ser entalados ou dobrados após a montagem. O raio de curvatura do tubo de drenagem tem de ser superior a 60 mm.



CAUIDADO!

Os condensados das caldeiras são agressivos devido à sua acidez. Use sempre luvas e óculos de protecção para a execução de trabalhos de manutenção.

Certifique-se de que a altura da estação elevatória não excede a altura manométrica.

- Entalhe (em função do modelo) os tampões (fig. 3, item 5) para os tubos de entrada com um diâmetro inferior a 32 mm, ou remova os tampões se o tubo tiver um diâmetro entre 32 e 40 mm

É fornecido um tubo com um diâmetro interno de 8 mm para a drenagem de condensados (em função do modelo)

- Ligue o(s) tubo(s) de entrada de condensado aos orifícios de entrada (fig. 3, item 5)
- Ligue o tubo de drenagem ao dispositivo de afluxo (fig. 3, item 8), tentando não causar danos mecânicos no produto; o tubo tem de entrar livremente no dispositivo de afluxo. Se necessário, retire o dispositivo de afluxo (fig. 8), ligue o tubo e volte a montar o conjunto no produto

7.4 Ligação eléctrica



PERIGO! Risco de electrocussão!

A ligação eléctrica apenas apresentará risco de electrocussão se não estiver conectada adequadamente.

A ligação eléctrica só pode ser efectuada por um electricista homologado pela entidade local de abastecimento de energia e em conformidade com as normas locais em vigor.

O sistema tem de estar equipado com um circuito, incluindo um disjuntor de corrente residual (RCD), dotado de uma corrente diferencial de funcionamento atribuída inferior a 30 mA.

- O sistema está pronto para ser ligado. O tipo de corrente e a tensão de alimentação têm de estar em conformidade com as indicações contantes da placa de identificação.

7.5 Ligação do cabo de alarme (em função do modelo)



INDICAÇÃO: Respeite o manual de instalação e funcionamento para cada dispositivo ao ligar o cabo de alarme.



PERIGO! Perigo de choque eléctrico!

Antes de ligar o cabo de alarme, certificar-se de que a instalação está sem tensão.

Carga máx. do contacto: consultar a tabela § 5.1

O interruptor de alarme é fornecido na posição de contacto NC. Ou seja, o contacto abre-se quando o nível de alarme for atingido ou ultrapassado. Para utilizar o interruptor de alarme como contacto NO (para que o contacto feche quando o nível de alarme for atingido ou ultrapassado), efetuar os seguintes passos::

- Desencaixar a tampa (fig. 3, item 4).
- Rodar o interruptor de alarme (fig. 4, item 15) meia volta no sentido da seta (fig. 4).
- Encaixar a tampa.



INDICAÇÃO: Quando a instalação estiver sem tensão, o interruptor de alarme funciona como contacto NO.



INDICAÇÃO: Para voltar à posição de contacto NC, rodar o interruptor de alarme novamente no sentido da seta.

8. Arranque

Teste de funcionamento

- Ligue a ficha de rede
- Encha o produto com água limpa e certifique-se de que este arranque quando for atingido o nível alto (fig. 4, item 12)
- Garanta que o produto pára logo que seja atingido o nível baixo (fig. 4, item 11)

Para Wilo-Plavis 013-C e Wilo-Plavis 015-C: Para verificar o funcionamento do alarme, des-

ligue a alimentação eléctrica do produto, encha a instalação com água limpa e volte a ligar o produto à electricidade. O alarme óptico (e o sinal sonoro, em função do modelo), bem como o relé de alarme são activados.

O equipamento fornecido da Wilo-Plavis 015-C inclui um saco com granulado para a neutralização de pH. A parede da câmara de granulado separa o granulado do sistema hidráulico da bomba.



CUIDADO!

O granulado para a neutralização de pH é irritante. Durante os trabalhos de manutenção, utilizar sempre luvas e óculos de protecção.

- Esvaziar o depósito de água.
- Abrir cuidadosamente o saco com o granulado.
- Inserir o granulado na parte do depósito que é oposta ao sistema hidráulico da bomba.
- Encaixar a tampa.
- O produto está pronto a funcionar

9. Manutenção

A realização de trabalhos de manutenção e reparação só é permitida por pessoal qualificado!



PERIGO! Risco de morte!

Durante os trabalhos em dispositivos eléctricos, existe perigo de vida devido a electrocussão.

Antes de realizar qualquer trabalho de manutenção e reparação, desligue o dispositivo/a instalação e proteja-o(a) contra uma reactivação inadvertida. Por norma, apenas os electricistas qualificados estão autorizados a reparar cabos de ligação danificados.



INDICAÇÃO: Por razões de segurança, não é possível desmontar a unidade do motor da estação elevatória de condensados.



CUIDADO!

Os condensados das caldeiras são agressivos devido à sua acidez. Use sempre luvas e óculos de protecção para a execução de trabalhos de manutenção.

9.1 Limpar o tanque

É necessário limpar regularmente o interior do tanque

- Desmonte o tanque de recolha de condensados
- Pare a entrada de condensados
- Desligue a alimentação eléctrica do produto
- Desmonte o tanque e limpe-o com água ou uma solução com 5 % de lixívia
- Verifique se as sondas não estão obstruídas e limpe-as, se necessário
- Volte a montar o tanque
- Realize um teste de funcionamento (capítulo 8)

9.2 Verificar o dispositivo de afluxo



INDICAÇÃO: Verifique regularmente se o dispositivo de afluxo e o vedante situado por baixo não estão obstruídos ou bloqueados.

- Desmonte o dispositivo de acordo com a fig. 8.




CUIDADO! Risco de danos materiais!

Não abra o dispositivo de afluxo.

- Verifique se o dispositivo de afluxo não está obstruído e limpe-o, se necessário.
- Volte a montar o dispositivo de acordo com a fig. 8.
- Realize um teste de funcionamento (capítulo 8).

9.3 Intervalos de limpeza recomendados das sondas

Aplicação	Intervalos de limpeza	Produto na aplicação
Ares condicionados	Anual	Plavis 011-C Plavis 013-C
Caldeiras de rendimento útil a gás	Anual	Plavis 011-C Plavis 013-C
Caldeiras de rendimento útil a óleo	Semestral	Plavis 015-C  AVISO! Exclusivamente com utilização do granulado de neutralização (incluído no equipamento fornecido).

10. Avarias, causas e soluções

Avarias	Causas	Soluções
O produto não arranca	Alimentação eléctrica desligada	Verificar se a ficha de rede está ligada correctamente à electricidade. Verificar a tensão de alimentação.
	Sondas obstruídas	Limpar as sondas
	Cabo de alimentação danificado	Recorrer ao serviço de assistência
O produto não drena	O tubo de entrada de condensados está bloqueado	Limpar o tubo de entrada
	Tubo de drenagem bloqueado	Limpar o tubo de drenagem
	Tubo de drenagem entalado ou danificado	Reforçar o tubo de drenagem ou substituí-lo
	O dispositivo de afluxo não abre	O raio de curvatura da tubagem tem de ter pelo menos 60 mm
O produto arranca com demasiada frequência	O dispositivo de afluxo não fecha	Limpar o dispositivo de afluxo
	O caudal de condensados é demasiado elevado	Contactar o serviço de assistência
	O produto está demasiado inclinado	Verificar o nível
O alarme está activado	Os condensados não foram drenados	Verificar se o produto não arranca/não drena
	Erro de posição ou posição incorreta do interruptor para o contacto NC ou contacto NO	Verificar se a posição do interruptor corresponde à função desejada do contacto: Contacto NC ou contacto NO
	O interruptor de alarme está avariado ou danificado	Contactar o serviço de assistência

11. Peças de substituição

A encomenda de peças de substituição é feita através de um revendedor especializado local e/ou do serviço de assistência da Wilo.

Para evitar demoras e encomendas erradas, no acto da encomenda, devem ser fornecidos os dados completos da placa de identificação.

12. Remoção

Informação relativa à recolha de produtos eléctricos e eletrónicos.

A remoção correta e a reciclagem adequada destes produtos evitam danos ambientais e perigos para a saúde pessoal.



AVISO: Proibição da remoção através do lixo doméstico!

Na União Europeia este símbolo pode aparecer no produto, na embalagem ou nos documentos anexos. Isto significa que os produtos eléctricos e eletrónicos em questão não devem ser eliminados com o lixo doméstico.

Para um tratamento, reciclagem e remoção adequada dos produtos usados em questão, ter em atenção os seguintes pontos:

- Entregar estes produtos somente nos pontos de recolha certificados, previstos para tal.
- Respeitar as normas locais vigentes!
Solicitar informações relativas à remoção correta junto da comunidade local, do departamento de tratamento de resíduos limítrofe ou ao distribuidor, no qual o produto foi adquirido. Poderá encontrar mais informações acerca da reciclagem em www.wilo-recycling.com.

Reserva-se o direito de proceder a alterações técnicas

1. Γενικά

Ανατρέξτε στην αρχή του εγχειριδίου.

2. Ασφάλεια

Ανατρέξτε στην αρχή του εγχειριδίου.

3. Μεταφορά και προσωρινή αποθήκευση

Μόλις παραλάβετε τον εξοπλισμό, ελέγξτε τον αμέσως για τυχόν ζημιές κατά τη μεταφορά. Εάν διαπιστωθούν ελαττώματα, λάβετε όλα τα απαραίτητα μέτρα με τη μεταφορική εταιρεία εντός των αντίστοιχων προθεσμιών.



ΠΡΟΕΙΔΟΠΟΙΗΣΗ! Από τις συνθήκες περιβάλλοντος μπορεί να προκληθούν ζημιές.

Αν πρόκειται να εγκαταστήσετε τον εξοπλισμό αργότερα, αποθηκεύστε τον σε στεγνό μέρος και προστατεύστε τον από κραδασμούς και άλλες επιδράσεις (υγρασία, παγετό κλπ.).
Θερμοκρασίες μεταφοράς και αποθήκευσης:
-30 °C έως +60 °C.

Μεταχειρίζεστε τη συσκευή προσεκτικά ώστε να μην προκληθούν ζημιές πριν την τοποθέτηση.

4. Προβλεπόμενη χρήση

Η συσκευή Wilo-Plavis ...-C έχει σχεδιαστεί για άντληση συμπυκνωμάτων που παράγονται στα παρακάτω συστήματα:

- Θερμοσίφωνες
- Συστήματα κλιματισμού
- Συστήματα ψύξης
- Αφύγραση αέρα

Αυτή η συσκευή είναι κατάλληλη για άντληση συγκεντρωμένων συμπυκνωμάτων που δεν μπορούν να αποστραγγιστούν από το κτίριο μέσω φυσικής κλίσης.



ΚΙΝΔΥΝΟΣ! Κίνδυνος έκρηξης!

Η χρήση αυτής της αντλίας για μεταφορά εύφλεκτων ή εκρηκτικών υγρών απαγορεύεται.



ΠΡΟΕΙΔΟΠΟΙΗΣΗ!

Τα συμπυκνώματα από θερμοσίφωνες είναι καυστικά λόγω της οξύτητάς τους. Για εργασίες συντήρησης πάντα να φοράτε γάντια και προστατευτικά γυαλιά.

Τα συμπυκνώματα από θερμοσίφωνες θα πρέπει να υφίστανται επεξεργασία (εξουδετέρωση) σε συμμόρφωση προς τους τοπικούς κανονισμούς προτού διοχετευτούν στην αποχέτευση.

5. Πληροφορίες για το προϊόν**5.1 Τεχνικά στοιχεία**

Όνομασία	Wilo-Plavis 011-C	Wilo-Plavis 013-C	Wilo-Plavis 015-C	
Ηλεκτρική τάση	1 ~ 100-240 Vac			
Συχνότητα	50/60 Hz			
Ηλεκτρικό καλώδιο	1.5 m			
Καλώδιο συναγερμού	-	1.5 m		
Κατανάλωση ισχύος	< 20 W			
Όνομαστικό ρεύμα	0,6 - 0,2 A			
Βαθμός προστασίας	IP X4			
Θερμοκρασία περιβάλλοντος	από +5 °C έως +40 °C			
Επαφή ρελέ συναγερμού	-	230 V rms 1A		
Μανομετρικό ύψος	Max. 4 m			
Επιτρεπτό υγρό	pH > 2.5			
Επιτρεπτή θερμοκρασία υγρού	από +5 °C έως +60 °C			
Στάθμη θορύβου	< 40 dBA στο 1 m			
Διαστάσεις (μκπ)	152 x 116 mm	210 x 123 mm	275 x 129 mm	
Χωρητικότητα δοχείου	0.7 l	1.1 l	1.,6 l	* 0,8 l
Καθαρό βάρος (±10 %)	700 gr	750 gr	1 000 gr	* 1 800 gr

5.2 Περιεχόμενα παράδοσης

- Wilo-Plavis ...-C
- + 2 βίδες στερέωσης \varnothing 4
- + 5 m σωλήνας εκροής \varnothing 8 x 11
- + Σακούλα με κόκκους για ουδετεροποίηση pH (Plavis 015-C)
- + Οδηγίες εγκατάστασης και λειτουργίας (σχ. 2)

6. Περιγραφή και λειτουργία**6.1 Περιγραφή (σχ. 3, 4)**

- 1 Σετ αντλίας
- 2 Στάθμη ασφαλείας υπερχείλισης δοχείου (ανάλογα το μοντέλο)
- 3 Κάλυμμα δοχείου
- 4 Θυρίδα (ανάλογα το μοντέλο)
- 5 Προσαρμογέας (ανάλογα το μοντέλο)
- 6 Ηλεκτρική τροφοδοσία
- 7 Καλώδιο συναγερμού (ανάλογα το μοντέλο)
- 8 Βαλβίδα αντεπιστροφής
- 9 Δοχείο
- 10 Κοκκώδες τοίχωμα θαλάμου για την ουδετεροποίηση
- 11 Αισθητήρας χαμηλής στάθμης
- 12 Αισθητήρας υψηλής στάθμης
- 13 Αισθητήρας συναγερμού (ανάλογα το μοντέλο)
- 14 Δείκτης συναγερμού (ανάλογα το μοντέλο)
- 15 Διακόπτης συναγερμού (ανάλογα με τον τύπο)
 - A Αναρρόφηση
 - B Εκροή

6.2 Λειτουργία

- Τα συμπυκνώματα συγκεντρώνονται στο δοχείο
- Η στάθμη του υγρού ελέγχεται αυτόματα από την ηλεκτρονική κάρτα
- Η αντλία ξεκινά μόλις η στάθμη υγρού φτάσει στον αισθητήρα υψηλής στάθμης και σταματάει όταν η στάθμη του υγρού κατέβει στον αισθητήρα χαμηλής στάθμης
- Τα συμπυκνώματα διοχετεύονται μέσω των σωληνώσεων εκροής
- Η συσκευή είναι εξοπλισμένη με αισθητήρα συναγερμού για την περίπτωση βλάβης (ανάλογα το μοντέλο). Αυτός ο αισθητήρας συναγερμού ενεργοποιεί το ρελέ συναγερμού που μπορεί να συνδεθεί μέσω του καλωδίου συναγερμού

7. Εγκατάσταση και ηλεκτρική σύνδεση



ΠΡΟΕΙΔΟΠΟΙΗΣΗ! Κίνδυνος τραυματισμού

Οι ισχύοντες κανονισμοί πρόληψης ατυχημάτων πρέπει να τηρούνται.



ΠΡΟΕΙΔΟΠΟΙΗΣΗ! Κίνδυνος ηλεκτροπληξίας

Πρέπει να αποφεύγεται κάθε κίνδυνος που προέρχεται από το ηλεκτρικό ρεύμα.

7.1 Παραλαβή του προϊόντος

Ξετυλίξτε τη συσκευή και αφαιρέστε τη συσκευασία με σεβασμό προς το περιβάλλον.

7.2 Μηχανολογική εγκατάσταση



ΠΡΟΕΙΔΟΠΟΙΗΣΗ! Κίνδυνος υλικών ζημιών!

Τοποθετήστε τη συσκευή οριζόντια πάνω σε επίπεδη επιφάνεια.

- Εξετάστε αν το δοχείο είναι καθαρό. Εάν χρειάζεται καθαρίστε το με νερό
- Επιλέξτε ένα μέρος κατάλληλο για τις διαστάσεις της συσκευής έτσι ώστε να υπάρχει πρόσβαση στα συνδετικά εξαρτήματα (σχ. 1)
- Τοποθετήστε τη συσκευή σε στεγνό, καλά αεριζόμενο μέρος χωρίς κίνδυνο παγετού. Η συσκευή δεν είναι σχεδιασμένη για εξωτερική χρήση
- Μην τοποθετείτε τίποτα κάτω από τη συσκευή σε περίπτωση εκροής του συμπυκνώματος από το στόμιο υπερχειλίσης
- Μην σκεπάζετε τη συσκευή



ΣΗΜΕΙΩΣΗ: Το σετ αντλίας (σχ. 1 τεμάχιο 1) ανάλογα την τοποθεσία χρήσης, μπορεί να εισέρχεται στο δοχείο στα αριστερά ή στα δεξιά (ανάλογα το μοντέλο).

- Ανοίξτε το καπάκι (σχ. 5)
- Αφαιρέστε το σετ αντλίας (σχ. 6)
- Ξανακλείστε το καπάκι (σχ. 7)
- Σε περίπτωση επιτοίχιας στερέωσης: Σημαδέψτε τις τρύπες διάνοιξης σε απόσταση από κέντρο σε κέντρο 75 mm (Wilo-Plavis 011-C), 105 mm (Wilo-Plavis 013-C) και 165 mm (Wilo-Plavis 015-C). Χρησιμοποιήστε κατάλληλες βίδες ανάλογα με τον τοίχο. Στερεώστε τη συσκευή στον τοίχο με 2 βίδες \varnothing 4 mm.

7.3 Σύνδεση στο δίκτυο σωληνώσεων

- Εξετάστε αν το δοχείο είναι καθαρό. Εάν χρειάζεται καθαρίστε το με νερό



ΠΡΟΕΙΔΟΠΟΙΗΣΗ! Κίνδυνος λόγω δυσλειτουργίας!

Από τη χρήση ακατάλληλων εξαρτημάτων εισροής και εκροής θα προκληθούν δυσλειτουργίες στην εγκατάσταση. Οι εύκαμπτοι σωλήνες εισροής και εκροής δεν πρέπει να σφηνώνονται ούτε να διπλώνονται μετά την τοποθέτηση. Η ακτίνα κάμψης του σωλήνα εκροής πρέπει να είναι μεγαλύτερη από 60 mm.



ΠΡΟΕΙΔΟΠΟΙΗΣΗ!

Τα συμπυκνώματα από θερμοσίφωνες είναι καυστικά λόγω της οξύτητάς τους. Για εργασίες συντήρησης πάντα να φοράτε γάντια και προστατευτικά γυαλιά.

Βεβαιωθείτε πως το ύψος της μονάδας άντλησης δεν υπερβαίνει το μονομετρικό ύψος.

- Αποκόψτε (ανάλογα το μοντέλο) τις τάπες (σχ. 3 θέση 5) για σωλήνες εισροής με διάμετρο μικρότερη από 32 mm, ή αφαιρέστε τις τάπες εάν ο σωλήνας έχει διάμετρο μεταξύ 32 και 40 mm

Για την εκροή του συμπυκνώματος παρέχεται ένας σωλήνας με εσωτερική διάμετρο 8 mm (ανάλογα το μοντέλο)

- Συνδέστε τους σωλήνες εισροής για το συμπύκνωμα στις οπές εισόδου (σχ. 3 θέση 5)
- Συνδέστε το σωλήνα εκροής στη βαλβίδα αντεπιστροφής (σχ. 3 θέση 8) χωρίς να προκληθεί μηχανική ζημιά στη συσκευή. Ο σωλήνας πρέπει να εισέλθει ελεύθερα μέσα στην βαλβίδα αντεπιστροφής. Αν χρειάζεται αποσυνδέστε τη βαλβίδα αντεπιστροφής (σχ. 8), συνδέστε τον σωλήνα και στη συνέχεια ξανασυνδέστε το σετ στη συσκευή

7.4 Ηλεκτρική σύνδεση



ΚΙΝΔΥΝΟΣ! Κίνδυνος ηλεκτροπληξίας!

Η ηλεκτρική σύνδεση μπορεί να αποτελέσει αιτία ηλεκτροπληξίας μόνο εφόσον δεν γίνει σωστά. Η ηλεκτρική σύνδεση πρέπει να γίνεται μόνο από έναν εξουσιοδοτημένο ηλεκτρολόγο, καθώς και σύμφωνα με τους τοπικούς κανονισμούς. Το σύστημα πρέπει να εξοπλιστεί με ένα κύκλωμα που περιλαμβάνει έναν διακόπτη διαρροής (RCD), με λειτουργικό διαφορικό ρεύμα που δεν υπερβαίνει τα 30 mA.

- Το σύστημα είναι έτοιμο για σύνδεση. Ο τύπος ρεύματος και η τάση τροφοδοσίας πρέπει να αντιστοιχούν στα στοιχεία στην πινακίδα της συσκευής.

7.5 Σύνδεση καλωδίου συναγερμού (ανάλογα το μοντέλο)



ΣΗΜΕΙΩΣΗ: Κατά τη σύνδεση του καλωδίου συναγερμού τηρείτε τις οδηγίες εγκατάστασης και λειτουργίας της κάθε συσκευής.



ΚΙΝΔΥΝΟΣ! Κίνδυνος ηλεκτροπληξίας!

Πριν από τη σύνδεση του καλωδίου συναγερμού, βεβαιωθείτε ότι η εγκατάσταση είναι χωρίς τάση.

Μέγιστο φορτίο επαφής: βλ. πίνακα § 5.1

Ο διακόπτης συναγερμού παραδίδεται στη θέση κανονικά κλειστή επαφή (NC). Αυτό σημαίνει ότι η επαφή ανοίγει κατά την επίτευξη ή την υπέρβαση του επιπέδου συναγερμού. Για να χρησιμοποιήσετε το διακόπτη συναγερμού ως κανονικά ανοικτή επαφή (NO) (ώστε να κλείσει η επαφή κατά την επίτευξη ή την υπέρβαση του επιπέδου συναγερμού), εκτελέστε τα παρακάτω βήματα:

- Ξεκουμπώστε το κάλυμμα (Fig. 3, θέση 4).
- Στρέψτε το διακόπτη συναγερμού (Fig. 4, θέση 15) μισή περιστροφή στην κατεύθυνση του βέλους (Fig. 4).
- Κουμπώστε το κάλυμμα.



ΟΔΗΓΙΑ: Όταν η εγκατάσταση είναι χωρίς τάση, τότε λειτουργεί ο διακόπτης συναγερμού ως κανονικά ανοικτή επαφή (NO).



ΟΔΗΓΙΑ: Για να επιστρέψετε στη θέση κανονικά κλειστή επαφή (NC), στρέψτε ξανά το διακόπτη συναγερμού στην κατεύθυνση του βέλους.

8. Έναρξη χρήσης

Έλεγχος λειτουργίας

- Σύνδεση του φινι ρεύματος
- Γεμίστε τη συσκευή με καθαρό νερό και βεβαιωθείτε πως ξεκινά μόλις επιτευχθεί η υψηλή στάθμη (σχ. 4, θέση 12)
- Βεβαιωθείτε πως η συσκευή σταματά μόλις επιτευχθεί η χαμηλή στάθμη (σχ. 4, θέση 11)

Για τα Wilo-Plavis 013-C και Wilo-Plavis 015-C:

Για να ελέγξετε τη λειτουργία του συναγερμού αποσυνδέστε ηλεκτρικά τη συσκευή, γεμίστε την εγκατάσταση με καθαρό νερό μέχρι την υπερχειλίση

και ξανασυνδέστε τη συσκευή ηλεκτρικά. Ο οπτικός συναγερμός (και ο βομβητής, ανάλογα το μοντέλο) ενεργοποιείται όπως και το ρελέ συναγερμού.

Στο Wilo-Plavis 015-C περιέχεται μια σακούλα με κόκκους για ουδετεροποίηση pH στο περιεχόμενο παράδοσης. Το κοκκώδες τοίχωμα θαλάμου διαχωρίζει τους κόκκους από το υδραυλικό σύστημα αντλίας.



ΠΡΟΕΙΔΟΠΟΙΗΣΗ!

Οι κόκκοι για την ουδετεροποίηση pH λειτουργεί ερεθιστικά. Σε εργασίες συντήρησης φοράτε πάντα προστατευτικά υποδήματα και γυαλιά προστασίας.

- Εκκενώστε τη δεξαμενή νερού.
- Ανοίξτε προσεκτικά τη σακούλα με τους κόκκους.
- Αδειάστε τους κόκκους στο μέρος της δεξαμενής που βρίσκεται απέναντι από το υδραυλικό σύστημα αντλίας.
- Κουμπώστε το κάλυμμα.
- Η συσκευή είναι έτοιμη για λειτουργία

9. Συντήρηση

Οι εργασίες συντήρησης και επισκευής επιτρέπεται να διεξάγονται μόνο από εξουσιοδοτημένο προσωπικό!



ΚΙΝΔΥΝΟΣ! Κίνδυνος θανάτου!

Κατά τις εργασίες σε ηλεκτρικές συσκευές υπάρχει κίνδυνος θανάτου από ηλεκτροπληξία. Πρωτού διεξάγετε εργασίες συντήρησης και επισκευής απενεργοποιήστε τη συσκευή ή την εγκατάσταση και προστατέψτε την από ακούσια επανενεργοποίηση. Γενικά μόνο οι ειδικευμένοι ηλεκτρολόγοι επιτρέπεται να επισκευάζουν τα χαλασμένα καλώδια σύνδεσης.



ΣΗΜΕΙΩΣΗ: Για λόγους ασφαλείας ο κινητήρας του σταθμού άντλησης συμπυκνώματος δεν μπορεί να αποσυναρμολογηθεί.



ΠΡΟΕΙΔΟΠΟΙΗΣΗ!

Τα συμπυκνώματα από θερμοσίφωνες είναι καυστικά λόγω της οξύτητάς τους. Για εργασίες συντήρησης πάντα να φοράτε γάντια και προστατευτικά γυαλιά.

9.1 Καθαρισμός του δοχείου

Το εσωτερικό του δοχείου πρέπει να καθαρίζεται τακτικά

- Αποσυναρμολογήστε το δοχείο συγκέντρωσης συμπυκνώματος
- Σταματήστε την εισροή συμπυκνώματος
- Αποσυνδέστε τη συσκευή από την ηλεκτρική τροφοδοσία
- Αφαιρέστε το δοχείο και καθαρίστε το με νερό ή με διάλυμα χλωρίνης 5 %
- Ελέγξτε τους αισθητήρες αν είναι βουλωμένοι και καθαρίστε τους αν χρειάζεται
- Επανασυναρμολογήστε το δοχείο
- Εκτελέστε έναν έλεγχο λειτουργίας (κεφάλαιο 8)

9.2 Έλεγχος βαλβίδας αντεπιστροφής



ΣΗΜΕΙΩΣΗ: Ελέγχετε τακτικά τη βαλβίδα αντεπιστροφής και το στεγανοποιητικό παρέμβυσμα από κάτω αν είναι βουλωμένα ή μπλοκαρισμένα.

- Αποσυναρμολογήστε τη βαλβίδα σύμφωνα με το σχ. 8.




ΠΡΟΕΙΔΟΠΟΙΗΣΗ! Κίνδυνος υλικών ζημιών!

Μην ανοίγετε τη βαλβίδα αντεπιστροφής.

- Ελέγξτε αν η βαλβίδα αντεπιστροφής είναι βουλωμένη και καθαρίστε την, αν χρειάζεται.
- Συναρμολογήστε πάλι τη βαλβίδα σύμφωνα με το σχ. 8.
- Εκτελέστε έναν έλεγχο λειτουργίας (κεφάλαιο 8).

9.3 Προτεινόμενα διαστήματα καθαρισμού για τους αισθητήρες

Χρήση	Διαστήματα καθαρισμού	Προϊόν κατά τη χρήση
Συστήματα κλιματισμού	Ετησίως	Plavis 011-C Plavis 013-C
Λέβητας συμπυκνωμάτων αερίων	Ετησίως	Plavis 011-C Plavis 013-C
Λέβητας συμπυκνωμάτων λαδιού	Κάθε έξι μήνες	Plavis 015-C  ΕΙΔΟΠΟΙΗΣΗ! Μόνο χρησιμοποιώντας τους κόκκους εξουδετέρωσης (στο περιεχόμενο παράδοσης).

10. Βλάβες, αίτια και αντιμετώπιση

Βλάβες	Αιτίες	Λύσεις
Η συσκευή δεν ξεκινάει	Διακοπή ηλεκτρικής τροφοδοσίας	Ελέγξτε αν το ηλεκτρικό φως είναι σωστά συνδεδεμένο στην ηλεκτρική τροφοδοσία. Ελέγξτε την ηλεκτρική τροφοδοσία.
	Βουλωμένοι αισθητήρες	Καθαρίστε τους αισθητήρες
	Ηλεκτρικό καλώδιο	Απευθυνθείτε στο τμήμα εξυπηρέτησης πελατών
Η συσκευή δεν αδειάζει	Ο σωλήνας προσαγωγής για συμπύκνωμα είναι μπλοκαρισμένος	Καθαρίστε ο σωλήνα προσαγωγής
	Μπλοκαρισμένος σωλήνας εκροής	Καθαρίστε τον σωλήνα εκροής
	Τρυπημένος ή χαλασμένος σωλήνας εκροής	Επισκευάστε τον σωλήνα εκροής ή αντικαταστήστε τον
	Η βαλβίδα αντεπιστροφής δεν ανοίγει	Η ακτίνα κάμψης του σωλήνα πρέπει να είναι τουλάχιστον 60 mm
Η συσκευή ξεκινάει πολύ συχνά	Η βαλβίδα αντεπιστροφής δεν κλείνει	Καθαρίστε τη βαλβίδα αντεπιστροφής
	Η παροχή συμπυκνώματος είναι πολύ υψηλή	Επικοινωνήστε με το τμήμα εξυπηρέτησης πελατών
	Η συσκευή έχει μεγάλη κλίση	Ελέγξτε την οριζοντίωση
Ενεργοποιήθηκε ο συναγερμός	Το συμπύκνωμα δεν έχει φύγει	Κοιτάξτε αν η συσκευή δεν ξεκινά/δεν αντλεί
	Σφάλμα τοποθέτησης ή εσφαλμένη θέση διακόπτη όσον αφορά στην κανονικά κλειστή επαφή (NC) ή την κανονικά ανοικτή επαφή (NO)	Ελέγξτε αν η θέση του διακόπτη αντιστοιχεί στη λειτουργία της επαφής που θέλετε: Κανονικά κλειστή επαφή (NC) ή κανονικά ανοικτή επαφή (NO)
	Ο διακόπτης συναγερμού είναι ελαττωματικός ή κατεστραμμένος	Επικοινωνήστε με το τμήμα εξυπηρέτησης πελατών

11. Ανταλλακτικά

Τα ανταλλακτικά πρέπει να παραγγέλλονται από τοπικούς αντιπροσώπους ή από το Τμήμα Εξυπηρέτησης Πελατών της Wilo. Για την αποφυγή διευκρινίσεων ή λανθασμένων παραγγελιών, σε κάθε παραγγελία πρέπει να αναφέρετε όλα τα στοιχεία της πινακίδας τύπου.

12. Απόρριψη

Πληροφορίες σχετικά με τη συλλογή των μεταχειρισμένων ηλεκτρικών και ηλεκτρολογικών προϊόντων.

Με τη σωστή απόρριψη και ανακύκλωση αυτού του προϊόντος σύμφωνα με τους κανονισμούς αποφεύγονται ζημιές στο φυσικό περιβάλλον και κίνδυνοι για την υγεία.



ΕΙΔΟΠΟΙΗΣΗ: Απαγορεύεται η απόρριψη στα οικιακά απορρίμματα!

Στην Ευρωπαϊκή Ένωση, αυτό το σύμβολο μπορεί να εμφανιστεί στο προϊόν, τη συσκευασία ή τα συνοδευτικά έγγραφα. Αυτό σημαίνει ότι τα σχετικά ηλεκτρικά και ηλεκτρολογικά προϊόντα δεν επιτρέπεται να απορρίπτονται μαζί με τα οικιακά απορρίμματα.

Για το σωστό χειρισμό, ανακύκλωση και απόρριψη των σχετικών μεταχειρισμένων προϊόντων, προσέξτε τα παρακάτω σημεία:

- Παραδίδετε αυτά τα προϊόντα μόνο στα προβλεπόμενα, πιστοποιημένα σημεία συλλογής.
- Τηρείτε τους κατά τόπους ισχύοντες κανονισμούς! Για πληροφορίες σχετικά με τη σωστή απόρριψη στους τοπικούς δήμους ρωτήστε στο επόμενο σημείο απόρριψης αποβλήτων ή απευθυνθείτε στον έμπορο, από τον οποίο αγοράσατε το προϊόν. Για περισσότερες πληροφορίες σχετικά με την ανακύκλωση, ανατρέξτε στην τοποθεσία www.wilo-recycling.com.

Υπόκειται σε αλλαγές χωρίς προηγούμενη ειδοποίηση

1. Generelt

Se først i dokumentet.

2. Sikkerhet

Se først i dokumentet.

3. Transport og midlertidig oppbevaring

Når utstyret er mottatt skal det kontrolleres for transportskader. Ved eventuelle mangler må transportøren informeres og nødvendige tiltak iverksettes samme dag leveransen mottas.



ADVARSEL! Miljøet kan forårsake skade.

Hvis det leverte utstyret installeres senere, skal det lagres på et tørt sted og beskyttes mot støt og eventuelle andre skadelige påvirkninger (fuktighet, frost, osv.).

Transport og lagringstemperaturer: -30 °C til +60 °C.

Håndter produktet forsiktig slik at det ikke skades før installasjon.

4. Tiltent bruk

Wilo-Plavis ...-C-produktet er konstruert for å pumpe ut kondensat som slippes ut av følgende systemer:

- Kjele
- Klimaanlegganlegg
- Kjøle- og fryseanlegg
- Luftavfukting

Produktet er beregnet på pumping av oppsamlet kondensat som ikke kan sendes til avløp eller dreneres fra bygningen ved hjelp av naturlig fall.



FARE! Fare for eksplosjon!

Ikke bruk denne pumpen til å pumpe brennbare eller eksplosive væsker.



ADVARSEL!

Kondensat fra kjeler er aggressive på grunn av deres surhet. Bruk alltid hansker og vernebriller ved vedlikeholdsarbeid.

Kondensat fra kjeler må behandles (evt. nøytraliseres) i samsvar med lokale forskrifter før det sendes til avløpene.

5. Opplysninger om produktet

5.2 Dette følger med

- Wilo-Plavis ...-C
- + 2 festeskruer Ø 4
- + 5 m dreneringsrør Ø 8 x 11
- + Pose med granulat til pH-nøytralisering (Plavis 015-C)
- + Installasjons- og bruksanvisning (fig. 2)

6. Beskrivelse og funksjon

6.1 Beskrivelse (fig. 3, 4)

- 1 Pumpesett
 - 2 Tankens sikkerhetsnivå mot overløp (avhengig av modellen)
 - 3 Tanklokk
 - 4 Luke (avhengig av modellen)
 - 5 Kontaktadapter (avhengig av modellen)
 - 6 Strømforsyning
 - 7 Alarmkabel (avhengig av modellen)
 - 8 Tilbakeslagsventil
 - 9 Tank
 - 10 Granulatkammervegg til nøytralisering
 - 11 Sonder som varsler om lavt nivå
 - 12 Sonder som varsler om høyt nivå
 - 13 Alarmsonde (avhengig av modellen)
 - 14 Alarmindikator (avhengig av modellen)
 - 15 Alarmbryter (typeavhengig)
- A Sugeseide
B Drenering

6.2 Funksjon

- Kondensatene samles opp i tanken
- Væsknivået styres automatisk av elektronikkortet
- Pumpen starter når væsknivået når sonden for høyt nivå, og stopper når væsknivået har sunket ned til sonden for lavt nivå
- Kondensatet blir drenert bort gjennom dreneringsrørene
- Produktet er utstyrt med en alarmsonde som vil aktiveres ved feil (avhengig av modellen). Alarmsonden aktiverer alarmreléet, som kan tilkobles via alarmkabelen

5.1 Teknisk data				
Betegnelse	Wilo-Plavis 011-C	Wilo-Plavis 013-C	Wilo-Plavis 015-C	
Forsyningsspennning	1 ~ 100-240 Vac			
Frekvens	50/60 Hz			
Forsyningskabel	1.5 m			
Alarmkabel	-	1.5 m		
Strømforbruk	< 20 W			
Merkestrøm	0,6 - 0,2 A			
Kapslingsgrad	IP X4			
Omgivelsestemperatur	fra +5 °C til +40 °C			
Alarmrelékontakt	-	230 V rms 1A		
Løftehøyde	Maks 4 m			
Tillatelig væske	pH > 2.5			
Temperatur på tillatelig væske	fra +5 °C til +60 °C			
Lydtrykknivå	< 40 dBA på 1 m			
Dimensjoner (L x B)	152 x 116 mm	210 x 123 mm	275 x 129 mm	
Tankvolum	0.7 L	1.1 L	1,6 L	* 0,8 L
Netto vekt (±10 %)	700 g	750 g	1 000 g	* med granulat * 1 800 g

7. Installasjon og elektrisk tilkobling



ADVARSEL! Fysiske skader

Gjeldende ulykkesforebyggende forskrifter må overholdes.



ADVARSEL! Fare for elektrisk støt

Enhver fare som kan oppstå på grunn av elektrisitet må elimineres.

7.1 Mottak av produktet

Pakk ut produktet og fjern emballasjen på en miljøriktig måte.

7.2 Mekanisk installasjon



ADVARSEL! Fare for skade på eiendom!

Plasser produktet horisontalt på et flatt underlag.

- Kontroller at tanken er ren, og rengjør om nødvendig
- Velg en plassering som passer til apparatets dimensjoner slik at tilbehøret er lett tilgjengelig (fig. 1)
- Installer produktet på et tørt, godt ventilert sted unna frost. Produktet egner seg ikke til bruk utendørs
- Ikke installer noe under produktet for å unngå skade hvis kondensatet skulle dreneres via overløpet
- Ikke dekk til produktet



MERK: Avhengig av hvor det plasseres, kan produktets pumpesett (fig. 1, punkt 1) settes inn i tanken på høyre eller venstre side (avhengig av modellen).

- Løsne dekselet (fig. 5)
- Flytt pumpesettet (fig. 6)
- Sett på lokket igjen (fig. 7)
- Ved festing til vegg:
Merk borehullene med en senter-til-senter avstand på 75 mm (Wilo-Plavis 011-C), 105 mm (Wilo-Plavis 013-C) og 165 mm (Wilo-Plavis 015-C).
Bruk skruer som er tilpasset materialet veggen er laget av.
Fest apparatet til veggen med 2 skruer med diameter på en 4 mm.

7.3 Tilkobling til rønettverket

- Kontroller at tanken er ren, og rengjør om nødvendig



ADVARSEL! Fare på grunn av feil!

Feil type innløps- og dreneringskoblinger kan føre til feil som skyldes installasjon. Bøyelige innløps- og dreneringsrør skal under ingen omstendigheter klemmes eller bøyes etter montering. Dreneringsrørets bøyeradius må være større enn 60 mm.



ADVARSEL!

Kondensat fra kjeler er aggressive på grunn av deres surhet. Bruk alltid hansker og vernebriller ved vedlikeholdsarbeid.

Sørg for at løftestasjonens høyde ikke overskrider leveringstrykket.

- Skjær (avhengig av modellen) pluggene (fig. 3, punkt 5) for innløpsrørene med en diameter på under 32 mm, eller fjern pluggene hvis røret har en diameter på mellom 32 og 40 mm
Et rør med en innvendig diameter på 8 mm leveres med produktet for drenering av kondensat (avhengig av modellen)
- Koble til innløpsrøret (-rørene) for kondensatet til inngangshullene (fig. 3, punkt 5)

- Koble til avløpsrøret til tilbakeslagsventilen (fig. 3, punkt 8). Vær forsiktig slik at du ikke skader produktet mekanisk. Røret må enkelt kunne festes til tilbakeslagsventilen. Hvis det er nødvendig, kan tilbakeslagsventilen (fig. 8) løsnes, røret tilkobles og settet monteres på produktet en gang til

7.4 Elektrisk tilkobling



FARE! Fare for elektrisk støt!

Den elektriske tilkoblingen vil bare utgjøre en fare for elektrisk støt hvis den ikke er tilkoblet riktig. Elektrisk installasjon må kun utføres av autorisert elektriker, og dette arbeidet skal utføres iht. gjeldende elforskrifter.

Systemet skal leveres med en krets som inkluderer en jordfeilbryter med maksimal utløsningsstrøm på 30 mA.

- Systemet er klart for tilkobling. Strømtyper og spenningen på oppstillingsstedet må stemme overens med spesifikasjonene på typeskiltet.

7.5 Tilkobling av alarmkabel (avhengig av modellen)



MERK: Monterings- og bruksanvisningen skal følges for hver enhet ved tilkobling av alarmkabelen.



FARE! Fare for elektrisk støt!

Før tilkobling av alarmkabelen må du forsikre deg om at anlegget er spenningsløst.

Maks. kontaktbelastning: se tabell § 5.1

Alarmbryteren leveres i posisjon Normalt lukket (NC). Det vil si at kontakten åpnes når alarmnivået nås eller overskrides. For å kunne bruke alarmbryteren som Normalt åpen (NO) (slik at kontakten lukkes når alarmnivået nås eller overskrides), gjør du følgende:

- Løsne dekselet (fig. 3, punkt 4).
- Drei alarmbryteren (fig. 4, punkt 15) en halv omdreining i pilens retning (fig. 4).
- Sett inn dekselet.



MERK: Når anlegget er spenningsløst, fungerer alarmbryteren som Normalt åpen (NO).



MERK: For å kunne gå stille den tilbake til Normalt lukket (NC), dreier du alarmbryteren igjen i pilens retning.

8. Oppstart

Funksjonskontroll

- Koble støpselet
- Fyll apparatet med klart vann og påse at det starter opp når høyt nivå er nådd (fig. 4, punkt 12)
- Sørg for at apparatet stopper når det kommer ned på lavt nivå (fig. 4, punkt 11)

For Wilo-Plavis 013-C og Wilo-Plavis 015-C:

For å kontrollere at alarmen fungerer riktig, skal apparatet kobles fra strømtilførselen, installasjonen skal fylles med klart vann til det overløper, og så skal apparatet kobles til strømmettet. Den visuelle alarmen (og lydalarmer, avhengig av modellen) aktiveres sammen med alarmreléet. Ved Wilo-Plavis 015-C følger det med en pose med granulater til pH-nøytralisering i leveringsomfanget. Granulatammerveggen skiller granulatet fra pumpens hydraulikk.

**ADVARSEL!**

Granulatet til pH-nøytralisering er irriterende. Ved vedlikeholdsoppgaver skal alltid vernehansker og vernebriller brukes.

- Tøm vanntanken.
- Åpne posen med granulatet forsiktig.
- Fyll granulatet i delen av tanken som ligger på motsatt side av pumpens hydraulikk.
- Sett inn dekselet.
- Produktet er klart til bruk

9. Vedlikehold

Kun kvalifisert personell er autorisert til å utføre vedlikehold og reparasjoner!

**FARE! Livsfare!**

Installasjon av elektriske anlegg kan være livsfarlig.

Alt vedlikeholds- og reparasjonsarbeid skal utføres kun når enheten/installasjonen er slått av og sikret mot utilsiktet gjeninnkobling. Skadde tilkoblingskabler skal kun repareres av en kvalifisert elektroinstallatør.



MERK: Av sikkerhetsmessige årsaker kan ikke løf-testasjonens motorenhet demonteres.

**ADVARSEL!**

Kondensat fra kjeler er aggressive på grunn av deres surhet. Bruk alltid hansker og vernebriller ved vedlikeholdsarbeid.

9.1 Rengjøring av tanken

- Tankens interiør må rengjøres regelmessig
- Demonter kondensopsamlingstanken
 - Stopp innstrømming av kondensatet
 - Koble fra produktets strømforsyning
 - Tanken demonteres og rengjøres med vann eller et 5 % blekemiddel
 - Kontroller at sondene ikke er tette, og rengjør dem ved behov
 - Tanken monteres på nytt
 - Utfør en funksjonskontroll (kapittel 8)

9.2 Kontroller tilbakeslagsventil


- MERK: Kontroller med jevne mellomrom at tilbakeslagsventilen og pakningen som ligger under ikke er tette eller blokkert.
- Demonter ventilen i henhold til fig. 8.

**ADVARSEL! Fare for skade på eiendom!**

Tilbakeslagsventilen skal ikke åpnes.

- Kontroller at tilbakeslagsventilen ikke er tilstoppet, og rengjør den om nødvendig.
- Ventilen monteres på nytt i henhold til fig. 8.
- Utfør en funksjonskontroll (kapittel 8).

9.3 Anbefalte rengjøringsintervaller for sondene

Bruk	Rengjøringsintervaller	Produkt ved bruk
Klimaanlegg	Årlig	Plavis 011-C Plavis 013-C
Kondenserende gasskjel	Årlig	Plavis 011-C Plavis 013-C
Kondenserende oljekjel	Halvårlig	Plavis 015-C  LES DETTE! Utelukkende ved bruk av nøytraliseringsgranulatet (i leveringsomfanget).

10. Feil, årsaker og utbedring

Feil	Årsaker	Utbedring
Produktet vil ikke starte	Strømforsyningen er frakoblet	Kontroller at nettkabelen er riktig tilkoblet til strømforsyningen. Kontroller forsyningsspenningen.
	Tilstoppede sonder	Rengjør sondene
	Forsyningskabel	Returner til kundeservice
Produktet vil ikke dreneres	Innløpsrøret for kondensat er tilstoppet	Rengjør innløpsrøret
	Dreneringsrøret er tilstoppet	Rengjør dreneringsrøret
	Dreneringsrøret er knekt eller skadet	Reparer eller skift ut dreneringsrøret
	Tilbakeslagsventilen åpner ikke	Bøyeradius på røret må være minst 60 mm
Produktet starter altfor ofte	Tilbakeslagsventilen lukker ikke	Rengjør tilbakeslagsventilen
	Kondensatets volumstrøm er for høy	Ta kontakt med kundeservice
	Produktet er stilt for mye på skrå	Kontroller nivået
Alarmen er aktivert	Kondensatet har ikke blitt drenert	Kontroller om produktet ikke starter/ ikke tømmes
	Posisjoneringsfeil eller feil bryterposisjon i forhold til NO (normalt åpen) eller NC (normal lukket)	Sjekk om bryterposisjonen tilsvarer den ønskede funksjonen til kontaktet: Normalt lukket (NC) eller Normalt åpen (NO)
	Alarmbryter er defekt eller skadd	Kontakt kundeservice

11. Reservedeler

Reservedeler må bestilles gjennom en lokal leverandør og/eller Wilos kundeservice.
For å unngå spørsmål og feilbestillinger bør alle data på typeskiltet oversendes med hver bestilling.

12. Sikker kassering

Informasjon om innsamling av brukte elektriske og elektroniske produkter

Riktig avfallshåndtering og fagmessig god gjenvinning av produktet hindrer miljøskader og farer for personlig helse.



LES DETTE: Det er forbudt å kaste dem i husholdningsavfallet!

I EU kan dette symbolet vises på produktet, emballasjen eller på de vedlagte dokumentene. Det betyr at de aktuelle elektriske eller elektroniske produktene ikke må kastes i husholdningsavfallet.

Følg disse punktene for riktig behandling, gjenvinning og avfallshåndtering av de aktuelle utgåtte produktene:

- Disse produktene må bare leveres til godkjente innsamlingssteder som er beregnet på dette.
 - Følg gjeldende lokale forskrifter!
- Informasjon om riktig avfallshåndtering får du hos de lokale myndighetene, avfallshåndterings-selskaper i nærheten eller hos forhandleren der du kjøpte produktet. Mer informasjon om gjenvinning finner du på www.wilo-recycling.com.

Forbehold om endring uten varsel

1. Yleistä

Katso asiakirjan alku.

2. Turvallisuus

Katso asiakirjan alku.

3. Kuljetus ja välivarastointi

Kun vastaanotat laitteen, tarkasta, että se ei ole vahingoittunut kuljetuksessa. Jos havaitset vian, ryhdy kaikkiin tarvittaviin toimenpiteisiin kuljetusyrityksen kanssa määrätyn ajan kuluessa.



VAROITUS! Ympäristö voi aiheuttaa vaurioita.

Jos toimitettu laite on asennettava myöhemmin, varastoi se kuivaan paikkaan ja suojaa iskuilta ja muilta mahdollisilta vaikutuksilta (kosteus, pakkanen jne.).

Kuljetus- ja varastointilämpötilat: -30 °C / +60 °C.

Käsittele tuotetta varovaisesti, jotta se ei vaurioidu ennen asennusta.

4. Määräystenmukainen käyttö

Wilo-Plavis ...-C-tuote on suunniteltu seuraavien järjestelmien tuottamien kondenssivesien pumppaukseen:

- boileri
- ilmastointijärjestelmä
- jäähdytys- ja viilennysjärjestelmä
- ilmankuivausjärjestelmä

Tuote sopii kerättyjen kondenssivesien, joita ei voi siirtää eteenpäin viemäriin tai hävittää rakennuksesta luonnollisen valuman avulla, pumppaukseen.



VAARA! Räjähdyksenvaara!

Älä käytä tätä pumppua syttyvien tai räjähtävien nesteiden kuljettamiseen.



VAROITUS!

Boilereista peräisin olevat kondenssivedet ovat syövyttäviä niiden happoisuudesta johtuen. Käytä aina käsineitä ja suojalaseja huoltotöissä. Boilereista peräisin olevat kondenssivedet on käsiteltävä (mahdollisesti neutraloitava) paikallisten määräysten mukaisesti ennen niiden siirtoa viemäriin.

5. Tuotetiedot

5.1 Tekniset tiedot					
Kuvaus	Wilo-Plavis 011-C	Wilo-Plavis 013-C	Wilo-Plavis 015-C		
Syöttöjännite	1 ~ 100-240 Vac				
Taajuus	50/60 Hz				
Syöttökaapeli	1.5 m				
Hälyttimen kaapeli	-	1.5 m			
Virrankulutus	< 20 W				
Nimellisvirta	0,6 - 0,2 A				
Kotelointiluokka	IP X4				
Ympäristön lämpötila	+5 °C ... +40 °C				
Hälyttimen relen kosketin	-	230 V rms 1A			
Toimituskorkeus	Enintään 4 m				
Sallitut fluidit	pH > 2.5				
Sallittu nesteen lämpötila	+5 °C ... 60 °C				
Äänenpainetaso	< 40 dBA 1 m:n osalta				
Mitat (LxW)	152 x 116 mm	210 x 123 mm	275 x 129 mm		
Säiliön tilavuus	0.7 l	1.1 l	1.,6 l	* granulaatilla	* 0,8 l
Nettopaino (±10 %)	700 g	750 g	1 000 g		* 1 800 g

5.2 Toimituksen laajuus

Wilo-Plavis ...-C

- + 2 kiinnitysruuvia (Ø 4)
- + 5 m:n tyhjennysputki (Ø 8 x 11) (mallin mukaan)
- + Pussi, jossa granulaatti pH:n neutralointia varten (Plavis 015-C)
- + asennus- ja käyttöohjeet (kuva 2)

6. Kuvaus ja toiminta

6.1 Kuvaus (Kuvat 3 ja 4)

- 1 Pumppukokonaisuus
 - 2 Säiliö
 - 3 Säiliön kansi
 - 4 Suoja (mallin mukaan)
 - 5 Pistokkeen adapteri (mallin mukaan)
 - 6 Virransyöttö
 - 7 Hälyttimen kaapeli (mallin mukaan)
 - 8 Takaiskuventtiili
 - 9 Säiliön ylivuotoon liittyvä turvataso (mallin mukaan)
 - 10 Kammiossa granulaattiseinä neutralointia varten
 - 11 Matalat pinta-anturit
 - 12 Korkeat pinta-anturit
 - 13 Hälyttimen anturi (mallin mukaan)
 - 14 Hälyttimen osoitin (mallin mukaan)
 - 15 Hälytyskytkin (tyypistä riippuen)
- A Imupuoli
B Tyhjennys

6.2 Toiminta

- Kondenssivedet kerätään säiliöön
- Nesteen tasoa säädelään automaattisesti sähköisellä kortilla
- Pumppaus alkaa, kun nesteen taso nousee korkean pinta-anturin korkeudelle, ja päättyy, kun nesteen taso on laskenut matalan pinta-anturin korkeudelle
- Kondenssivedet poistetaan tyhjennysputkien kautta
- Tuote varustetaan hälyttimen anturilla vikojen varalta (mallin mukaan). Tämä hälyttimen anturi aktivoi hälyttimen releen, joka voidaan yhdistää hälyttimen kaapelin avulla.

7. Asennus ja sähköliitännöiden kytkeminen



VAROITUS! Fyysisiä vammoja

Onnettomuuksien ehkäisemistä koskevia sovellettavia määräyksiä on noudatettava.



VAROITUS! Sähköiskun vaara

Mahdolliset sähkön aiheuttamat vaarat on poistettava.

7.1 Tuotteen vastaanottaminen

Avaa pakkaus ja poista kääreet ympäristöä kunnioittavalla tavalla.

7.2 Mekaaninen asennus



VAROITUS! Esinevahinkojen vaara!

Aseta tuote vaakasuoraan asentoon tasaiselle pinnalle.

- Tarkasta säiliön puhtaus; puhdista se tarvittaessa vedellä
- Valitse laitteen mittasuhteiden kannalta sopiva sijainti niin, että liittimiä pääsee käyttämään (kuva 1)
- Asenna tuote kuivaan, hyvin ilmastoituun paikkaan, jossa ei ole pakasta. Tuotetta ei ole suunniteltu ulkokäyttöä varten
- Älä asenna mitään tuotteen alapuolelle sen varalta, että kondenssivettä tyhjenetään hyödyntämällä ylivuotoa
- Älä peitä tuotetta



HUOMAUTUS: Tuotteen pumppukokonaisuus (kuva 1, kohta 1) voidaan käyttöpaikan sijainnista riippuen liittää säiliöön oikealla tai vasemmalla (mallin mukaan).

- Avaa kansi (kuva 5)
- Siirrä pumppukokonaisuutta (kuva 6)
- Sulje kansi uudelleen (kuva 7)
- Mikäli tuote kiinnitetään seinään: Merkitse porausreiät 75 mm:n (Wilo-Plavis 011-C), 105 mm:n (Wilo-Plavis 013-C) ja 165 mm:n (Wilo-Plavis 015-C) etäisyydeltä (keskeltä keskelle). Käytä pultteja, jotka on räätälöity seinän materiaalia varten. Kiinnitä tuote seinään käyttämällä 2 ruuvia (Ø 4 mm).

7.3 Liitäntä putkiverkostoon

- Tarkasta säiliön puhtaus; puhdista se tarvittaessa vedellä



VAROITUS! Toimintahäiriöiden vaara!

Tulo- ja tyhjennysasennukset, jotka eivät ole yhteensopivia, aiheuttavat asennukseen liittyviä toimintahäiriöitä. Joustavat tulo- ja tyhjennysputket eivät saa missään tapauksessa jumittua tai taipua kokoamisen jälkeen. Tyhjennysputken taipumissäteen on oltava yli 60 mm.



VAROITUS!

Boilereista peräisin olevat kondenssivedet ovat syövyttäviä niiden happoisuudesta johtuen. Käytä aina käsineitä ja suojalaseja huoltotoissa.

Varmista että nostolaitteiston korkeus ei ylitä toimituskorkeutta.

- Lovita (mallin mukaan) tulpat (kuva 3, kohta 5) halkaisijaltaan alle 32 mm:n tuloputkien osalta tai poista tulpat, jos putki on halkaisijaltaan 32–40 mm
- Kondenssiveden tyhjennystä varten on putki, jonka sisäinen halkaisija on 8 mm (mallin mukaan)
- Yhdistä tuloputki (tuloputket) tyhjennystä varten tuloaukkoihin (kuva 3, kohta 5)
- Yhdistä tyhjennysputki takaiskuventtiiliin (kuva 3, kohta 8) välttämällä mekaanisten vaurioiden aiheu-

tumista tuotteelle, pumppu on voitava asettaa vapaasti takaiskuventtiiliin. Irrota tarvittaessa takaiskuventtiili (kuva 8), yhdistä putki ja kokoa uudelleen tuotteen kokonaisuus

7.4 Sähköliitännät



VAARA! Sähköiskujen vaara!

Sähköliitäntä aiheuttaa sähköiskujen vaaran ainoastaan, jos sähköliitäntää ei ole kytketty asianmukaisesti. Sähköliitännöiden kytkemisen voi toteuttaa vain paikallisen energiayhtiön hyväksymä sähköasentaja. Huolehdi myös siitä, että kytkeminen tapahtuu paikallisten määräysten mukaisesti.

Järjestelmä on varustettava virtapiirillä, johon kuuluu vikavirtasuojakytkin ja jossa varattu differentiaalinen käyttövirta on enintään 30 mA.

- Järjestelmä on valmis kytkentää varten. Virtatyyppin ja verkon syöttöjännitteen on vastattava tyyppikilven ohjeita.

7.5 Hälyttimen kaapelin yhdistäminen (mallin mukaan)



HUOMAUTUS: Ota huomioon kunkin laitteen asennus- ja käyttöohjeet hälyttimen kaapelin yhdistämisen aikana.



VAARA! Sähköiskun vaara!

Varmista ennen hälytyskaapelin liitäntää, että järjestelmä on jännitteetön.

Suurin sallittu koskettimen kuormitus: katso taulukko § 5.1

Hälytyskytkin toimitetaan avautuvan koskettimen (NC) asennossa. Tämä tarkoittaa, että kosketin avautuu, kun hälytystaso saavutetaan tai ylitetään. Voit käyttää hälytyskytkintä sulkeutuvana koskettimena (NO) (jotta kosketin sulkeutuu, kun hälytystaso saavutetaan tai ylitetään) suorittamalla seuraavat vaiheet:

- Avaa kannen lukitus (Fig. 3, kohta 4).
- Käännä hälytyskytkintä (Fig. 4, kohta 15) puoli kierrosta nuolen suuntaan (Fig. 4).
- Lukitse kansi.



HUOMAUTUS: Kun järjestelmä on jännitteetön, hälytyskytkin toimii sulkeutuvana koskettimena (NO).



HUOMAUTUS: Voit palata avautuvan koskettimen (NC) asentoon kääntämällä hälytyskytkintä uudelleen nuolen suuntaan.

8. Käyttöönotto

Toiminnan tarkastus

- Kytke verkkopistoke
- Täytä tuote kirkkaalla vedellä ja varmista, että tuote kytkeytyy päälle, kun korkea taso saavutetaan (kuva 4, kohta 12)
- Varmista, että tuote kytkeytyy pois päältä, kun matala taso saavutetaan (kuva 4, kohta 11)

Wilo-Plavis 013-C -tuotteen ja Wilo-Plavis 015-C -tuotteen osalta:

Hälytyksen toiminnan tarkastamiseksi kytke tuotteen sähkövirta pois päältä, täytä laitteisto kirkkaalla vedellä ylivuotoon asti ja kytke tuotteen sähkövirta takaisin päälle. Visuaalinen hälytys (ja summeri mallin mukaan) sekä hälyttimen rele aktivoituvat.

Wilo-Plavis 015-C -järjestelmässä toimituksen sisältöön kuuluu pussi, jossa on granulaatti pH:n

neutralointia varten. Kammiossa granulaattiseinä erottaa granulaatin pumppuhydrauliikasta.



VAROITUS!

pH:n neutralointiin käytettävä granulaatti on ärsytystä aiheuttava aine. Käytä huoltotöissä aina suojakäsineitä ja suojalaseja.

- Tyhjennä vesisäiliö.
- Avaa granulaatin sisältävä pussi varovasti.
- Lisää granulaatti siihen säiliön osaan, joka on pumppuhydrauliikkaa vastapäätä.
- Lukitse kansi.
- Tuote on valmis toimimaan

9. Huolto

Ainoastaan pätevällä henkilöstöllä on lupa suorittaa huolto- ja korjaustöitä!



VAARA! Hengenvaara!

Sähkölaitteita koskevien toimenpiteiden suorittaminen voi aiheuttaa hengenvaaran sähköiskujen takia.

Ennen huolto- ja korjaustöiden suorittamista kytke laite/laitteisto pois päältä ja varmista, että se ei kytkeydy vahingossa päälle. Yleensä ainoastaan pätevällä sähköasentajalla on lupa korjata vahingoittuneita liitäntäkaapeleita.



HUOMAUTUS: Turvallisuussyistä kondenssiveden nostolaitteiston moottoriyksikköä ei voi purkaa.



VAROITUS!

Boilereista peräisin olevat kondenssivedet ovat syövyttäviä niiden happoisuudesta johtuen. Käytä aina käsineitä ja suojalaseja huoltotöissä.

9.1 Säiliön puhdistus

Säiliön sisäosat on puhdistettava säännöllisesti

- Pura kondenssivesien koontisäiliö
- Keskeytä kondenssivesien virtaaminen sisään
- Irrota tuote virransyötöstä.
- Pura säiliö ja puhdista se vedellä tai 5-prosenttisellä valkaisuaineseoksella
- Tarkista, että anturit eivät ole tukossa, ja puhdista ne tarvittaessa
- Kokoa säiliö uudelleen
- Suorita toiminnan tarkastus (kappale 8)

9.2 Takaiskuventtiilin tarkastus



HUOMAUTUS: Tarkista säännöllisesti, että takaiskuventtiili ja alapuolella sijaitseva tiiviste eivät ole tukossa.

- Pura venttiili kuvan 8 mukaisesti.




VAROITUS! Esinevahinkojen vaara!

Älä avaa takaiskuventtiiliä.

- Tarkista, että takaiskuventtiili ei ole tukossa, ja puhdista se tarvittaessa.
- Kokoa venttiili uudelleen kuvan 8 mukaisesti.
- Suorita toiminnan tarkastus (kappale 8).

9.3 Antureiden suositellut puhdistusvälit

Käyttökohde	Puhdistusvälit	Tuote käyttökohhteessa
Ilmastointijärjestelmät	Vuosittain	Plavis 011-C Plavis 013-C
Kondensoiva kaasulämmityskattila	Vuosittain	Plavis 011-C Plavis 013-C
Kondensoiva öljylämmityskattila	Puolivuosittain	Plavis 015-C  HUOMAUTUS! Ainoastaan käyttäen neutralointigranulaattia (sisältyy toimitukseen).

10. Häiriöt, syyt ja korjaukset

Häiriö	Syyt	Korjaukset
Tuote ei käynnisty	Tuotetta ei ole kytketty virtalähteeseen	Tarkista, että verkkopistoke on kytketty asianmukaisesti virtalähteeseen. Tarkasta syöttöjännite.
	Anturit ovat tukossa	Puhdista anturit
	Syöttökaapeli	Ota uudelleen yhteyttä asiakaspalveluun
Tuote ei valuta	Kondenssivesien tuloputki on tukossa	Puhdista tuloputki
	Tyhjennysputki on tukossa	Puhdista tyhjennysputki
	Tyhjennysputki on litistynyt tai vahingoittunut	Vahvista tyhjennysputkea tai vaihda se
	Takaiskuventtiili ei avaudu	Putkiston taipumissäteen on oltava yli 60 mm
Tuote käynnistyy liian usein	Takaiskuventtiili ei sulkeudu	Puhdista takaiskuventtiili
	Kondenssiveden virtaama on liian suuri	Ota yhteyttä asiakaspalveluun
	Tuote kallistuu liian kauas	Tarkasta taso
Hälytys aktivoituu	Kondenssivedet eivät ole valuneet	Katso, käynnistyykö tuote / valuttaako tuote
	Sijoitusvirhe tai väärä kytkinasento avautuvan koskettimen tai sulkeutuvan koskettimen osalta	Tarkasta, vastaako kytkinasento koskettimelle haluttua toimintoa: avautuva kosketin (NC) tai sulkeutuva kosketin (NO)
	Hälytyskytkin on viallinen tai vaurioitunut	Ota yhteyttä asiakaspalveluun

11. Varaosat

Varaosat on tilattava paikalliselta erikoisvähittäisliikkeeltä ja/tai Wilo-asiakaspalvelun kautta.

Lisätiedustelujen ja virheellisten tilausten välttämiseksi kaikki arvokilven tiedot on syytä ilmoittaa jokaisen tilauksen yhteydessä.

12. Hävitys

Tiedot käytettyjen sähkö- ja elektroniikkatuotteiden keräykseen.

Tämän tuotteen asianmukaisen hävittämisen ja kierrätyksen avulla voidaan välttää ympäristövaingot ja henkilökohtaisen terveyden vauriot.



HUOMAUTUS: Hävittäminen talousjätteen joukossa on kielletty!

Euroopan unionin alueella tuotteessa, pakkauksessa tai niiden mukana toimitetuissa papereissa voi olla tämä symboli. Se tarkoittaa, että kyseisiä sähkö- ja elektroniikkatuotteita ei saa hävittää talousjätteen joukossa.

Huomioi seuraavat seikat käytettyjen tuotteiden asianmukaisesta käsittelystä, kierrätyksestä ja hävittämisestä:

- Vie tämä tuote vain sille tarkoitettuun, sertifioituun keräyspisteeseen.
- Noudata paikallisia määräyksiä!
Saat tiedon asianmukaisesta hävittämisestä kunnallisilta viranomaisilta, jätehuoltopisteestä tai kauppiaalta, jolta olet ostanut tämän tuotteen. Lisätietoja kierrätyksestä on osoitteessa www.wilo-recycling.com.

**Oikeus muutoksiin ilman
ennakkoilmoitusta pidetään**

1. Generelt

Se begyndelsen af dokumentet.

2. Sikkerhed

Se begyndelsen af dokumentet.

3. Transport og midlertidig opbevaring

Når du modtager udstyret, skal du kontrollere, at det ikke er blevet beskadiget under transporten. Hvis du konstaterer fejl, skal du tage de nødvendige forholdsregler i forhold til speditøren inden for den angivne frist.



ADVARSEL! Miljøet i omgivelserne kan medføre skader.

Hvis det leverede udstyr skal installeres senere, skal det opbevares på et tørt sted og beskyttes mod stød og andre forhold (fugt, frost, osv.). Transport- og opbevaringstemperatur: -30 °C til +60 °C.

Håndtér produktet forsigtigt, så det ikke beskadiges inden montering.

4. Anvendelsesformål

Produktet Wilo-Plavis ...-C er beregnet til pumpning af kondensat, der er udledt af følgende systemer:

- Kedler
- Klima anlæg
- Køle- og frysesystemer
- Luftaffugtere

Produktet egner sig til pumpning af opsamlet kondensat, der ikke kan ledes frem til afløbet eller tømmes fra bygningen ved naturligt fald.



FARE! Eksplosionsfare!

Anvend ikke denne pumpe til at transportere brændbare eller eksplosive væsker.



ADVARSEL!

Kondensatet fra kedler er aggressivt på grund af dets syreholdighed. Bær altid handsker og beskyttelsesbriller under vedligeholdelsesarbejde. Kondensatet fra kedler skal behandles (eventuelt neutraliseres) i overensstemmelse med de gældende bestemmelser, inden det ledes ud i afløbet.

5.2 Leveringsomfang

- Wilo-Plavis ...-C
- + 2 fastgørelsesskruer Ø 4
- + 5 m rørledning Ø 8 x 11 (afhængigt af modellen)
- + Pose med granulat til pH-neutralisering (Plavis 015-C)
- + Monterings- og driftsvejledning (fig. 2)

6. Beskrivelse og funktion

6.1 Beskrivelse (fig. 3, 4)

- 1 Pumpeenhed
 - 2 Sikkerhedsniveau for beholderoverløb (afhængigt af modellen)
 - 3 Beholderdæksel
 - 4 Luge (afhængigt af modellen)
 - 5 Stikadapter (afhængigt af modellen)
 - 6 Strømforsyning
 - 7 Alarmkabel (afhængigt af modellen)
 - 8 Tilbagestrømsventil
 - 9 Beholder
 - 10 Granulatkammervæg til neutralisering
 - 11 Lav-niveausonder
 - 12 Høj-niveausonder
 - 13 Alarmsonde (afhængigt af modellen)
 - 14 Alarmindikator (afhængigt af modellen)
 - 15 Alarmkontakt (afhængigt af type)
- A Sugning
B Afløb

6.2 Funktion

- Kondensatet opsamles i beholderen
- Væskestanden kontrolleres automatisk af det elektroniske kort
- Pumpen starter, når væskestanden når høj-niveausonden og stopper, når væskestanden er faldet til lav-niveausonden
- Kondensatet pumpes bort gennem rørledningen
- Produktet er udstyret med en alarmsonde i tilfælde af defekt (afhængigt af modellen). Denne alarmsonde aktiverer alarmrelæet, som kan tilsluttes via alarmkablet

5. Produktdata

5.1 Tekniske data			
Betegnelse	Wilo-Plavis 011-C	Wilo-Plavis 013-C	Wilo-Plavis 015-C
Forsyningsspænding	1 ~ 100-240 Vac		
Frekvens	50/60 Hz		
Forsyningskabel	1.5 m		
Alarmkabel	-	1.5 m	
Strømforbrug	< 20 W		
Mærkestrøm	0,6 - 0,2 A		
Kapslingsklasse	IP X4		
Omgivelsestemperatur	fra +5 °C til +40 °C		
Alarmrelækontakt	-	230 V rms 1A	
Løftehøjde	Maks. 4 m		
Tilladt pumpemedie	pH > 2.5		
Tilladt pumpemedietemperatur	fra +5 °C til +60 °C		
Støjniveau	< 40 dBA ved 1 m		
Dimensioner (L x B)	152 x 116 mm	210 x 123 mm	275 x 129 mm
Beholdervolumen	0.7 l	1.1 l	1.,6 l
Nettovægt (±10 %)	700 g	750 g	1 000 g
			* med granulat
			* 0,8 l
			* 1 800 g

7. Installation og elektrisk tilslutning



ADVARSEL! Fare for kvæstelser

De gældende forskrifter til forebyggelse af ulykker skal overholdes.



ADVARSEL! Fare for elektrisk stød

Enhver fare for elektrisk stød skal forhindres.

7.1 Ved modtagelse af produktet

Pak produktet ud og fjern emballagen. Tag hensyn til miljøet.

7.2 Mekanisk installation



ADVARSEL! Fare for materielle skader!

Anbring produktet vandret på en jævn overflade.

- Kontrollér, om beholderen er ren; rengør den om nødvendigt med vand
- Vælg et egnet opstillingssted i forhold til udstyrets mål, så der er adgang til de forskellige fittings (fig. 1)
- Installér produktet et tørt, godt ventileret sted uden frost. Produktet er ikke beregnet til udendørs brug
- Der må ikke monteres noget under produktet, idet der kan løbe kondensat ud via overløbet
- Produktet må ikke afdækkes



BEMÆRK: Pumpeenheden (fig. 1, nr. 1) i produktet kan, afhængigt af anvendelsesstedet, nedsænkes i beholderen i højre eller venstre side (afhængigt af modellen).

- Vip dækslet af (fig. 5)
- Flyt pumpeenheden (fig. 6)
- Sæt dækslet på igen (fig. 7)
- Ved vægmontering:
Mærk borehullerne op med en afstand på 75 mm (Wilo-Plavis 011-C), 105 mm (Wilo-Plavis 013-C) og 165 mm (Wilo-Plavis 015-C) mellem hullernes midte.
Brug skruer, der er egnet til vægmaterialet.
Fastgør produktet til væggen med 2 skruer \varnothing 4 mm.

7.3 Tilslutning til rørsystemet

- Kontrollér, om beholderen er ren; rengør den om nødvendigt med vand



ADVARSEL! Fare på grund af fejlfunktion!

Hvis indløbs- og afløbsfittings tilsluttes forkert, opstår der fejlfunktioner. Fleksible indløbs- og afløbsrør må under ingen omstændigheder klemmes eller bøjes, når der er blevet samlet. Bøjeradius på rørledningen skal være mere end 60 mm.



ADVARSEL!

Kondensatet fra kedler er aggressivt på grund af dets syreholdighed. Bær altid handsker og beskyttelsesbriller under vedligeholdelsesarbejde.

Kontrollér, at højden på pumpestationen ikke overstiger løftehøjden.

- Tilskær (afhængigt af modellen) propperne (fig. 3, nr. 5) til indløbsrør under en diameter på 32 mm eller fjern propperne, hvis røret har en diameter mellem 32 og 40 mm

Et rør med en indvendig diameter på 8 mm er vedlagt til aftømning af kondensat (afhængigt af modellen)

- Tilslut kondensatindløbsrør(-ene) til indløbs-hullerne (fig. 3, nr. 5)

- Tilslut rørledningen til tilbagestrømsventilen (fig. 3, nr. 8) uden at beskadige produktet mekanisk; røret skal sættes i tilbagestrømsventilen uden kraftanvendelse. Afmontér om nødvendigt tilbagestrømsventilen (fig. 8), tilslut røret og montér enheden på produktet igen

7.4 Elektrisk tilslutning



FARE! Fare på grund af elektricitet!

Den elektriske tilslutning udgør kun en fare, hvis den udføres forkert.

Den elektriske tilslutning må kun foretages af en elektriker, der er godkendt af det lokale energiforsyningselskab, i overensstemmelse med de gældende bestemmelser.

Systemet skal udstyres med et fejlstrømsrelæ (RCD) med en udkoblingsstrøm, der ikke må overstige 30 mA.

- System er klar til tilslutning.
Strømtype og netforsyningsspænding skal stemme overens med angivelserne på typeskiltet.

7.5 Tilslutning af alarmkabel (afhængigt af modellen)



BEMÆRK: Overhold monterings- og driftsvejledningen til de enkelte enheder, når du tilslutter alarmkablet.



FARE! Fare for elektrisk stød!

Inden alarmkablet sluttes til, skal det kontrolleres, at spændingsforsyningen til anlægget er afbrudt.

Maks. kontaktbelastning: se tabel § 5.1

Alarmkontakten leveres i positionen åbnekontakt (NC). Det betyder, at kontakten bryder, når alarmniveauet er nået eller overskrides. For at anvende alarmkontakten som lukkekontakt (NO) (så kontakten slutter, når alarmniveauet er nået eller overskrides), skal følgende trin udføres:

- Klik dækslet ud af indgreb (Fig. 3, pos. 4).
- Drej alarmkontakten (Fig. 4, pos. 15) en halv omgang i pilens retning (Fig. 4).
- Klik dækslet på.



BEMÆRK: Når spændingen til anlægget er afbrudt, fungerer alarmkontakten som lukkekontakt (NO).



BEMÆRK: For at vende tilbage til positionen åbnekontakt (NC), skal alarmkontakten drejes i pilens retning igen.

8. Ibrugtagning

Funktionskontrol

- Tilslut stikket
- Fyld produktet med rent vand og kontrollér, at produktet starter, når høj-niveauet nås (fig. 4, nr. 12)
- Kontrollér, at produktet stopper, når lav-niveauet nås (fig. 4, nr. 11)

Wilo-Plavis 013-C og Wilo-Plavis 015-C:

For at kontrollere alarmfunktionen skal du afbryde strømmen til produktet, fylde produktet med rent vand indtil overløbet og tilslutte strømmen igen. Den visuelle alarm (og en summer, afhængigt af modellen) aktiveres sammen med alarmrelæet.

Ved Wilo-Plavis 015-C indeholder leverancen en pose med granulat til pH-neutralisering.

Granulatkammervæggen adskiller granulatet fra pumpehydraulikken.



ADVARSEL!

Granulatet til pH-neutralisering virker irriterende. Ved vedligeholdelsesarbejder skal der altid bæres handsker og beskyttelsesbriller.

- Tøm vandtanken.
- Åbn forsigtigt posen med granulat.
- Fyld granulatet i den del af beholderen, der ligger over for pumpehydraulikken.
- Klik dækslet på.
- Produktet er klar til brug

9. Vedligeholdelse

Servicearbejde må kun udføres af kvalificeret personale!



FARE! Livsfare!

Livsfare pga. elektrisk stød i forbindelse med arbejde det elektriske udstyr.

Afbryd udstyret/anlægget, og sørg for at sikre det mod utilsigtet genindkobling inden udførelse af servicearbejdet. Reparation af beskadigede tilslutningskabler må kun udføres af en kvalificeret elektriker.



BEMÆRK: Af sikkerhedsmæssige årsager kan motoren i elevatorenheden til kondensatet ikke afmonteres.



ADVARSEL!

Kondensatet fra kedler er aggressivt på grund af dets syreholdighed. Bær altid handsker og beskyttelsesbriller under vedligeholdelsesarbejde.

9.1 Rengøring af beholder

Beholderens inderside skal rengøres regelmæssigt

- Afmonter opsamlingsbeholderen til kondensatet
- Stop indløbet af kondensatet
- Afbryd spændingsforsyningen til produktet
- Afmonter beholderen, og rengør den med vand eller en 5 % blegeopløsning
- Kontrollér, at sonderne ikke er tilstoppede og rengør dem om nødvendigt
- Montér beholderen igen
- Udfør en funktionskontrol (kapitel 8)

9.2 Kontrol af tilbagestrømsventil



BEMÆRK: Kontrollér regelmæssigt, om tilbagestrømsventilen og den tilhørende pakning er tilstoppet eller blokeret.

- Afmonter ventilen som vist i fig. 8.




ADVARSEL! Fare for materielle skader!

Tilbagestrømsventilen må ikke åbnes.

- Kontrollér, at tilbagestrømsventilen ikke er tilstoppet og rengør den om nødvendigt.
- Montér ventilen som vist i fig. 8.
- Udfør en funktionskontrol (kapitel 8).

9.3 Anbefalede rengøringsintervaller for sonderne

Anvendelse	Rengøringsintervaller	Produkt ved anvendelse
Klimaanlæg	Årligt	Plavis 011-C Plavis 013-C
Kondenserende gaskedel	Årligt	Plavis 011-C Plavis 013-C
Kondenserende oliekedel	Halvårligt	Plavis 015-C  BEMÆRK! Udelukkende ved anvendelse af neutraliseringsgranulat (indeholdt i leveringsomfanget).

10. Fejl, årsager og udbedring

Fejl	Årsager	Udbedring
Produktet starter ikke	Spændingsforsyning afbrudt	Kontrollér, om stikket sidder korrekt i spændingsforsyningen. Kontrollér forsyningsspændingen.
	Tilstoppede sonder	Rengør sonderne
	Forsyningskabel	Kontakt kundeservice
Produktet tømmer ikke	Indløbsrøret til kondensatet er blokeret	Rengør indløbsrøret
	Afløbsrør blokeret	Rengør afløbsrøret
	Afløbsrør klemt sammen eller beskadiget	Forstærk afløbsrøret eller udskift det
	Tilbagestrømsventilen åbner ikke	Bøjeradius på rørledningen skal være mindst 60 mm
Produktet starter for tit	Tilbagestrømsventilen lukker ikke	Rengør tilbagestrømsventilen
	Kondensat-flowet er for højt	Kontakt kundeservice
	Produktet hælder for meget	Kontrollér niveauet
Alarmen er aktiveret	Kondensatet er ikke tømt af	Kontrollér, om produktet ikke starter/tømmer
	Positioneringsfejl eller forkert kontakt-position i forhold til åbnekontakt og lukkekontakt	Kontrollér, om kontaktpositionen svarer til den ønskede kontaktfunktion: Åbnekontakt (NC) eller lukkekontakt (NO)
	Alarmkontakten er defekt eller beskadiget	Kontakt kundeservice

11. Reservedele

Reservedele skal bestilles via en lokal, autoriseret forhandler og/eller Wilo kundeservice.

For at undgå spørgsmål og fejlbestillinger skal alle data på typeskiltet oplyses ved enhver bestilling.

12. Bortskaffelse

Information om indsamling af brugte el- og elektronikprodukter.

Med korrekt bortskaffelse og sagkyndig genanvendelse af dette produkt undgås miljøskader og sundhedsfarer for den enkelte.



BEMÆRK: Forbud mod sammenblanding med husholdningsaffald!

Inden for EU kan dette symbol forekomme på produktet, på emballagen eller i de ledsagende dokumenter. Det betyder, at det ikke er tilladt at bortskaffe de pågældende el- og elektronikprodukter sammen med almindeligt husholdningsaffald.

For at behandle, genanvende og bortskaffe de pågældende udtjente produkter korrekt skal man overholde følgende punkter:

- Aflever altid disse produkter til en indsamler, der er godkendt og beregnet til formålet.
- Følg lokalt gældende forskrifter!

Indhent oplysninger om korrekt bortskaffelse hos den lokale kommune, på den nærmeste genbrugsplads eller hos den forhandler, hvor produktet blev købt. Flere oplysninger om genanvendelse findes på www.wilo-recycling.com.

Der tages forbehold for ændringer uden forudgående meddelelse

1. Üldist

Vt dokumendi algusest.

2. Ohutus

Vt dokumendi algusest.

3. Transport ja ladustamine

Seadme kättesaamisel kontrollige, et see pole transpordi käigus viga saanud. Kui märkate seadmel mingeid kahjustusi, võtke vedaja suhtes kõik vajalikud meetmed ettenähtud aja jooksul.



HOIATUS! Kahjustused võivad tekkida sobimatute keskkonnaningimuste tõttu.

Kui tarnitud seade paigaldatakse hiljem, tuleb seda hoida kuivas kohas ning kaitsta põrutuste ja muude mõjude eest (niiskus, külm, jne).

Transportimise- ja ladustamise temperatuurid: -30 °C kuni +60 °C.

Ettevaatust käsitsemisel, et toodet enne paigaldamist mitte kahjustada.

4. Otstarbekohane kasutamine

Wilo-Plavis ...-C toode on mõeldud järgmistes süsteemides tekkiva kondensaadi väljapumpamiseks:

- Boiler
- Kliimaseade
- Jahutus- ja külmutussüsteemid
- Õhukuivati

Toode sobib kogunenud kondensaadi väljapumpamiseks olukorras, kus seda ei saa suunata äravoolutorustikku ega tühjendada hoone loomuliku kaldega äravoolurennide kaudu.



OHT! Plahvatusoht!

Selle pumbaga ei tohi pumbata kergestisüttivaid ega plahvatusohtlikke vedelikke.



HOIATUS!

Boilerite kondensaad on happesuse tõttu keemiline aktiivne. Hooldustöödel tuleb alati kanda kaitsekindaid ja kaitseprille.

Boilerite kondensaadi töötlemisel (potentsiaalne neutraliseerimine) enne äravoolutorustikku suunamist tuleb järgida kohalikke eeskirju.

5.2 Tarnekomplekt

- Wilo-Plavis ...-C
- + 2 kinnituskruvi Ø 4
- + 5 m äravoolutoru Ø 8 x 11 (vastavalt mudelile)
- + Graanulitega kott pH neutraliseerimiseks (Plavis 015-C)
- + Paigaldus- ja kasutusjuhend (joonis 2)

6. Kirjeldus ja töötamine

6.1 Kirjeldus (joonised 3, 4)

- 1 Pumbakomplekt
 - 2 Paagi ülevooluava (vastavalt mudelile)
 - 3 Paagi kaas
 - 4 Luuk (vastavalt mudelile)
 - 5 Adapteripistik (vastavalt mudelile)
 - 6 Toitevool
 - 7 Alarmi kaabel (vastavalt mudelile)
 - 8 Tagasilöögiklapp
 - 9 Paak
 - 10 Graanulite kambrisein neutraliseerimiseks
 - 11 Alumised nivooandurid
 - 12 Ülemised nivooandurid
 - 13 Alarmi andur (vastavalt mudelile)
 - 14 Hoiatuse märgutuli (vastavalt mudelile)
 - 15 Alarmilüliti (olenevalt mudelist)
- A Imiäärik
B Tühjendus

6.2 Funktsioon

- Kondensaad koguneb paaki.
- Elektrooniline lood kontrollib vedeliku taset automaatselt.
- Pump käivitub, kui vedeliku tase jõuab ülemise nivooandurini, ning peatub, kui vedeliku tase on langenud alumine nivooandurini.
- Kondensaad tühjendatakse äravoolutorustiku kaudu.
- Tootel on alarmi andur toote kaitseks rikke korral (vastavalt mudelile). Alarmi andur aktiveerib alarmirelee, mille saab ühendada alarmi kaabli abil.

5. Toote andmed

5.1 Tehnilised andmed			
Tähis	Wilo-Plavis 011-C	Wilo-Plavis 013-C	Wilo-Plavis 015-C
Toitepinge	1 ~ 100-240 V vahelduvvool		
Sagedus	50/60 Hz		
Elektritoitekaabel	1.5 m		
Alarmi kaabel	-	1.5 m	
Võimsustarve	< 20 W		
Nimivool	0,6 - 0,2 A		
Kaitseklass	IP X4		
Ümbritseva keskkonna temperatuur	+5 °C kuni +40 °C		
Alarm releekontakt	-	230 V rms 1A	
Tõstekõrgus	Max 4 m		
Vedeliku lubatud	pH > 2.5		
Vedeliku lubatud temperatuur	+5 °C kuni +60 °C		
Helirõhu tase	< 40 dBA kõrgusel 1 m		
Mõõtmed (pikkus x laius)	152 x 116 mm	210 x 123 mm	275 x 129 mm
Paagi maht	0.7 l	1.1 l	1.,6 l
Netokaal (±10 %)	700 g	750 g	1 000 g
			* graanulitega
			* 0,8 l
			* 1 800 g

7. Paigaldamine ja elektriühendus



HOIATUS! Füüsilised kahjustused

Järgida tuleb kehtivat tööohutuseeskirja.



HOIATUS! Elektrilöögi oht

Mistahes elektriõht tuleb kõrvaldada.

7.1 Toote vastuvõtt

Pakkige toode lahti. Pakendi kasutusest kõrvaldamisel tuleb järgida keskkonnakaitse nõudeid.

7.2 Mehaaniline paigaldamine



HOIATUS! Varakahju oht!

Toode tuleb paigaldada tasasele pinnasele horisontaalselt.

- Kontrollige paagi puhtust; vajadusel puhastada veega.
- Valige seadmele sobiv asukoht, arvestades ka juurdepääsu liitmikele (joonis 1).
- Paigaldage seade kuiva, hästi ventileeritud, külmakindlasse kohta. Seade ei ole ette nähtud kasutamiseks välistingimustes.
- Ärge paigaldage midagi toote alla, sest kondensaat võib tühjeneda ülevoolu kaudu.
- Seadet ei tohi kinni katta.



MÄRKUS: Toote pumbakomplekti (joonis 1 üksus 1) saab, olenevalt kasutuskohast, paigaldada paagis paremale või vasakule poole (vastavalt mudelile).

- Vabastada kaas (joonis 5).
- Liigutage pumpa (joonis 6).
- Kinnitage kaas (joonis 7).
- Kinnitamisel seinale:

Märkida puurimisaukud: keskmete vahelised vahekaugused 75 mm (Wilo-Plavis 011-C), 105 mm (Wilo-Plavis 013-C) ja 165 mm (Wilo-Plavis 015-C).

Kasutage sein materjalile vastavaid kinnituskruvisid.

Kinnitage toode seinale, kasutades kahte kruvi, mille $\varnothing = 4$ mm.

7.3 Ühendamine torustikuga

- Kontrollige paagi puhtust; vajadusel puhastada veega.



HOIATUS! Tõrkeoht

Nõuetele mittevastavad sisse- ja äravoolu liitmikud põhjustavad paigaldise töötõrkeid. Kokkupandud seadme painduvad sisse- ja äravoolutorud ei tohi mingil juhul ummistuda või jääda paindesse. Äravoolutoru painderaadius peab olema suurem kui 60 mm.



HOIATUS!

Boilerite kondensaat on happesuse tõttu keemiline aktiivne. Hooldustöödel tuleb alati kanda kaitsekindaid ja kaitseprille.

Veenduge, et tõstejaama kõrgus ei ületa tõstekõrgust.

- Tehke korkidesse sissevoolutorude jaoks sobiva läbimõõduga avad (olenevalt mudelist), kui sissevoolutoru läbimõõt on alla 32 mm (joonis 3, üksus 5) või eemaldage korgid, kui sissevoolutoru läbimõõt on 32 kuni 40 mm.

Kondensaadi tühjendustoru siseläbimõõt on 8 mm (olenevalt mudelist).

- Ühendage kondensaadi imamistoru(d) sisendavade (joonis 3, üksus 5).
- Ühendage äravoolutoru tagasilöögiklapiga (joo-

nis 3, üksus 8) väga hoolikalt, et toodet mehaaniliselt mitte kahjustada, toru peab tagasilöögiklappi sisenema takistusega. Vajadusel eemaldage tagasilöögiklapp (joonis 8), ühendage toru ja seadke toode uuesti kokku.

7.4 Elektriühendus



OHT! Elektrilöögi oht!

Elektriühendus põhjustab elektrilöögi ohu ainult siis, kui see pole korralikult ühendatud.

Elektriühendused peab tegema kohaliku energiatarnija poolt heaks kiidetud kvalifitseeritud elektrik vastavalt kasutuskohas kehtivatele eeskirjadele.

Süsteemi vooluringis peab olema rikkevoolukaitseülilüti (RCD), töötava seadme diferentsiaalvool ei tohi olla suurem kui 30 mA.

- Süsteem on ühendamiseks valmis. Elektrivoolu tüüp ja võrgu toitepinge peab vastama andmeplaadil märgitud väärtustele.

7.5 Alarmi kaabli ühendamine (vastavalt mudelile)



MÄRKUS: Alarmi kaabli üendamise ajal tuleb arvestada iga seadme paigaldusnõuete ja kasutamise eeskirjadega.



OHT! Elektrilöögi oht!

Enne alarmikaabli üendamist veenduge, et seade on pingevaba.

Max kontaktikoormus: vt tabel § 5.1.

Le relais d'alarme est livré en position Alarmlülitit tarnitakse lahkkontakti (NC) asendis. See tähendab, et kontakt avaneb, kui saavutatakse või ületatakse alarmi tase. Selleks, et alarmilülitit kasutada sulgekontaktina (NO) (et kontakt sulguks, kui saavutatakse või ületatakse alarmi tase), tuleb ette võtta alljärgnevad sammud:

- vabastage kate (Fig. 3, nr 4);
- keerake alarmilülitit (Fig. 4, nr 15) poole pöörde võrra noolega näidatud suunas (Fig. 4);
- kinnitage kate.



NÕUANNE: Kui seade on pingevaba, toimib alarmilülitit sulgekontaktina (NO).



NÕUANNE: Selleks, et keerata tagasi lahkkontakti (NC) asendisse, tuleb alarmilülitit keerata uuesti noolega näidatud suunas.

8. Kasutuselevõtmine

Toimimise kontrollimine

- Ühendage toitepistik.
- Täitke toode puhta veega ja veenduge, et toode käivitub, kui ülemine nivoo on saavutatud (joonis 4, üksus 12).
- Veenduge, et toode seiskub alumise nivoo saavutamisel (joonis 4, üksus 11).

Wilo-Plavis 013-C ja Wilo-Plavis 015-C:

Alarmi funktsiooni kontrollimiseks ühendage toode elektritoitest lahti, täitke paigaldis puhta veega kuni ülevooluni ja ühendage toode elektritoitega. Visuaalne alarm (ja summer, olenevalt mudelist) on aktiveeritud, samuti alarmirelee.

Wilo-Plavis 015-C korral on tarnekomplektis olemas kott graanulitega pH neutraliseerimiseks. Graanulite kambrisein eraldab graanuleid pumba hüdraulikast.

**HOIATUS!**

PH neutraliseerimiseks mõeldud graanulitel on ärritav toime. Kandke hooldustööde ajal alati kaitsekindaid ja -prille.

- Tühjendage veepaak.
- Avage graanulitega kott ettevaatlikult.
- Valage graanulid paagi sellesse ossa, mis asub pumba hüdraulika vastas.
- Kinnitage kate.
- Seade on kasutusvalmis.

9. Hooldamine

Hooldus- ja parandustöid tohivad teostada üksnes kvalifitseeritud ja selleks volitatud isikud.

**OHT! Surmaoht!**

Elektriseadmetega töötamisel tuleb arvestada elektrilöögist põhjustatud surmaohtu. Enne hooldus- ja remonditööde tegemist tuleb seade/paigaldis välja lülitada ja kaitsta seadet tahtmatu käivitamise eest. Üldiselt võib kahjustatud ühendusjuhtmeid parandada ainult kvalifitseeritud elektriseadmete paigaldaja.



MÄRKUS: Ohutuse tagamiseks on kondensaadi tõstejaama mootoriüksus mitte-eemaldatav.

**HOIATUS!**

Boilerite kondensaad on happesuse tõttu keemiline aktiivne. Hooldustöödel tuleb alati kanda kaitsekindaid ja kaitseprille.

9.1 Paagi puhastamine

- Paagi sisemust tuleb regulaarselt puhastada.
- Avage kondensaadi kogumispaak.
 - Peatage kondensaadi sissevool.
 - Ühendage seade toitevõrgust lahti.
 - Avage paak ja puhastage veega või 5 % pleegitava lahusega.
 - Kontrollige, et andurid ei ole ummistunud, vajadusel puhastage.
 - Pange paak uuesti kokku.
 - Kontrollige seadme toimimist (ptk 8).

9.2 Tagasilöögiklapi kontrollimine


- MÄRKUS: Regulaarselt tuleb kontrollida, et tagasilöögiklapis ja selle all paikneval tihendil ei ole mustust, sest see võib seadme ummistada.
- Võtke ventiil lahti nagu näidatud joonisel 8.

**HOIATUS! Varakahju oht!**

Tagasilöögiklappi ei tohi avada.

- Kontrollige, et tagasilöögiklapp ei ole ummistunud, vajadusel puhastage.
- Võtke tagasilöögiklapp lahti nagu näidatud joonisel 8.
- Kontrollige tagasilöögiklapi toimimist (ptk 8).

9.3 Sondide soovituslik puhastusintervall

Rakendus	Puhastusintervall	Toode rakenduse järgi
Jahutusseadmed	Kord aastas	Plavis 011-C Plavis 013-C
Gaasi-kütteväärtuskatel	Kord aastas	Plavis 011-C Plavis 013-C
Õli-kütteväärtuskatel	Kord poolaastas	Plavis 015-C  TEATIS! Ainult neutraliseerimisgraanulite kasutamisel (tarnekomplektis).

10. Rikked, nende põhjused ja kõrvaldamine

Rikked	Põhjused	Kõrvaldamine
Seade ei käivitu	Toide puudub	Kontrollida et pistik on elektritoite pistikupessa korralikult ühendatud. Kontrollida toitepinget.
	Andurid on ummistunud	Puhastada andurid
	Elektritoitekaabel	Võtke ühendust meie klienditeenindusega
Seade ei tühjene	Kondensaadi imamistoru on blokeeritud	Puhastada sisendtoru
	Äravooloru blokeeritud	Puhastada äravooloru
	Äravooloru muljutud või kahjustatud	Äravooloru tugevdada või asendada
	Tagasilöögiklapp ei avane	Torude painderaadius peab olema vähemalt 60 mm
Seade käivitub liiga sageli	Tagasilöögiklapp ei sulgu	Puhastada tagasilöögiklapp
	Kondensaadi voolukiirus on liiga suur	Võtke ühendust meie klienditeenindusega
	Seade on liiga kaldu	Kontrollida veetaset
Alarm aktiveerub	Kondensaati ei ole välja voolanud	Vt Kui seade ei käivitu / ei tühjene
	Positsioneerimisviga või lüliti vale asend lahkkontakti või sulgekontakti suhtes	Kontrollige, kas lüliti asend vastab soovitud funktsioonile. Lahkkontakt (NC) või sulgekontakt (NO)
	Alarmlüliti on defektne või kahjustatud	Võtke ühendust meie klienditeenindusega

11. Varuosad

Varuosi on võimalik tellida ettevõttest Wilo Customer Service ja/või kohalikult edasimüüjalt. Arusaamatuste ja ebaõigete tellimuste vältimiseks tuleb igas tellimuses edastada kõik andmeplaadil esitatud andmed.

12. Kasutusest kõrvaldamine

Kasutatud elektri- ja elektroonikatoodete kogumise teave.

Nende toodete reeglitekohane jäätmekäitlus ja asjakohane ümbertöötlemine aitavad vältida keskkonnakahjustusi ning ohtu inimeste tervisele.



TEATIS: Keelatud visata olmeprügi hulka!

Euroopa Liidus võib see sümbol olla tootel, pakendil või tarnedokumentidel. See tähendab, et neid elektrija elektroonikatooteid ei tohi visata olmeprügi hulka.

Reeglitekohase vanade toodete käsitlemise, ümbertöötlemise ja jäätmekäitluse korral järgige allolevaid punkte:

- Need tooted tuleb anda selleks ette nähtud sertifitseeritud kogumiskohtadesse.
- Järgige kohalikke kehtivaid eeskirju!
Teavet reeglitekohase jäätmekäitluse kohta küsige kohalikust omavalitsusest, lähimast jäätmekäitluskeskusest või edasimüüjalt, kelle käest te toote ostsite. Lisateavet jäätmekäitluse kohta leiate veebilehelt www.wilo-recycling.com.

Tootja jätab endale õiguse teha toodetele muudatusi ja täiendusi neist eraldi ette teatamata.

1. Vispārīga informācija

Skatiet dokumenta sākumā.

2. Drošība

Skatiet dokumenta sākumā.

3. Transportēšana un pagaidu glabāšana

Saņemot iekārtu, pārbaudiet, vai transportēšanas laikā tā nav bojāta. Konstatējot kādu defektu, sazinieties ar pārvadātāju un noteiktajā laika periodā veiciet visus nepieciešamos pasākumus.



BRĪDINĀJUMS — iespējami bojājumi apkārtējās vides ietekmē.

Ja piegādātā iekārta jāuzstāda vēlāk, glabājiet to sausā vietā un gādājiet, lai tā būtu pasargāta no triecieniem un jebkādas cita veida iedarbības (mitruma, sala utt.).

Transportēšanas un glabāšanas temperatūra: no -30 °C līdz $+60\text{ °C}$.

Rīkojieties ar iekārtu saudzīgi, lai to nesabojātu pirms uzstādīšanas.

4. Paredzētais lietojums

«Wilo-Plavis ...-C» iekārta paredzēta tālāk norādīto sistēmu ģenerētā kondensāta izsūkņēšanai.

- Apkures katls
- Gaisa kondicionēšanas sistēma
- Dzeses un saldēšanas sistēma
- Iekārta gaisa mitruma mazināšanai

Iekārta paredzēta kondensāta izsūkņēšanai apstākļos, kad kondensātu ir neiespējami novadīt kanalizācijas sistēmā vai izvadīt no ēkas notecinot.



BĪSTAMI — sprādzienbīstamība!

Neizmantojiet šo sūkni, lai sūknētu uzliesmojošus vai sprādzienbīstamus šķidrumus.



BRĪDINĀJUMS

Skābuma dēļ apkures katlā ģenerētais kondensāts ir agresīvs. Veicot apkopi, vienmēr valkājiet cimdus un aizsargbrilles.

No apkures katla savāktais kondensāts ir jāapstrādā (ja iespējams, jāneitralizē) atbilstīgi vietējam regulējumam, pirms to novada kanalizācijas sistēmā.

5. Iekārtas tehniskie dati

5.1. Tehniskie dati			
Apzīmējums	Wilo-Plavis 011-C	Wilo-Plavis 013-C	Wilo-Plavis 015-C
Barošanas spriegums	1 ~ 100–240 V maiņstr.		
Frekvence	50/60 Hz		
Barošanas kabelis	1.5 m		
Trauksmes signāla kabelis	-	1.5 m	
Jaudas patēriņš	< 20 W		
Nominālā strāva	0,6 – 0,2 A		
Aizsardzības klase	IP X4		
Apkārtējās vides temperatūra	no $+5\text{ °C}$ līdz $+40\text{ °C}$		
Signālreleja kontakts	-	230 V rms 1A	
Novadīšanas augstums	maksim. 4 m		
Šķidruma pieļaujamā vērtība	pH > 2,5		
Šķidruma pieļaujamā temperatūra	no $+5\text{ °C}$ līdz $+60\text{ °C}$		
Skaņas spiediena līmenis	< 40 dBA, ja ir 1 m		
Izmēri (g x p)	152 x 116 mm	210 x 123 mm	275 x 129 mm
Rezervuāra tilpums	0.7 l	1.1 l	1,6 l
Neto svars ($\pm 10\%$)	700 g	750 g	1000 g
			* ar granulātu
			* 0,8 l
			* 1 800 g

5.2 Piegādes komplektācija

- «Wilo-Plavis ...-C»
- + stiprinājuma skrūves, 2 gab., $\varnothing 4$
- + novadīšanas caurule, 5 m, $\varnothing 8 \times 11$
- + Granulāta iepakojums pH līmeņa neitralizēšanai (Plavis 015-C)
- + uzstādīšanas un ekspluatācijas instrukcija (2. att.)

6. Apraksts un darbības princips

6.1 Apraksts (3., 4. att.)

- 1 sūkņa bloks
 - 2 rezervuāra pārplūdes līmeņa atzīme (atkarīgs no modeļa)
 - 3 rezervuāra vāks
 - 4 lūka (atkarīgs no modeļa)
 - 5 pielāgojams ieplūdes atveres aizbāznis (atkarīgs no modeļa)
 - 6 barošana
 - 7 trauksmes signāla kabelis (atkarīgs no modeļa)
 - 8 pretvārsts
 - 9 rezervuārs
 - 10 Granulāta kameras siena neitralizēšanai
 - 11 zema līmeņa zondes
 - 12 augsta līmeņa zondes
 - 13 trauksmes zonde (atkarīgs no modeļa)
 - 14 trauksmes indikators (atkarīgs no modeļa)
 - 15 Trauksmes slēdzis (atkarīgs no veida)
- A iesūkšana
B novadīšana

6.2 Darbības princips

- Kondensāts tiek savākts rezervuārā.
- Elektroniskā karte automātiski kontrolē šķidruma līmeni.
- Sūknis iedarbojas, līdzko šķidruma līmenis sasniedz augsta līmeņa zondi, un pārtrauc darbību, kad šķidruma daudzums ir samazinājies līdz zema līmeņa zondei.
- Kondensāts tiek novadīts pa novadīšanas cauruli.
- Defektu konstatēšanai iekārta ir aprīkota ar trauksmes zondi (atkarīgs no modeļa). Trauksmes zonde aktivizē signālreleju, ko var pieslēgt, izmantojot trauksmes signāla kabeli.

7. Uzstādīšana un elektriskais pieslēgums



BRĪDINĀJUMS — iespējamās traumas!

Jāievēro piemērojamie noteikumi par izvairīšanos no nelaiemes gadījumiem.



BRĪDINĀJUMS — elektrotrieciens risks!

Jānovērš jebkāds ar elektrību saistīts apdraudējums.

7.1 Iekārtas saņemšana

Izsaiņojiet iekārtu un noņemiet iepakojumu, gādājot, lai netiktu nodarīts kaitējums videi.

7.2 Montāža



BRĪDINĀJUMS — mantiska kaitējuma risks!

Novietojiet iekārtu horizontāli uz līdzenas virsmas.

- Pārbaudiet, vai rezervuārs ir tīrs. Ja nepieciešams, nomazgājiet to ar ūdeni.
- Izvēlieties iekārtas gabarītiem piemērotu vietu, raugot, lai varētu piekļūt armatūrai (1. att.).
- Uzstādiet iekārtu sausā, teicami vēdināmā vietā, kur tā būs pasargāta no sala. Iekārtu nav paredzēts ekspluatēt ārpus telpām.
- Nenovietojiet neko zem iekārtas, paredzot vjadzību novadīt kondensātu pārplūdes gadījumā.
- Neapsedziet iekārtu.



PIEZĪME: atkarībā no uzstādīšanas vietas sūkņa bloku (1. elements, 1. att.) var ievietot gan rezervuāra labajā, gan tā kreisajā pusē (atkarīgs no modeļa).

- Atkabiniet pārsegu (5. att.).
- Ievietojiet sūkņa bloku (6. att.).
- Uzstādiet pārsegu (7. att.).
- Ja iekārtu paredzēts piestiprināt pie sienas, rīkojieties, kā norādīts tālāk.

Izdariet atzīmes vietās, kur paredzēts urbt, ievērojot šādu starpcentru atstatumu: 75 mm («Wilo-Plavis 011-C»), 105 mm («Wilo-Plavis 013-C») vai 165 mm («Wilo-Plavis 015-C»). Izmantojiet sienas materiālam piemērotas bultskrūves. Piestipriniet iekārtu pie sienas, izmantojot divas Ø 4 mm skrūves.

7.3 Savienošana ar cauruļvadu sistēmu

- Pārbaudiet, vai rezervuārs ir tīrs. Ja nepieciešams, nomazgājiet to ar ūdeni.



BRĪDINĀJUMS — darbības traucējumu izraisīts apdraudējums!

Neatbilstīga ieklūdes un novadīšanas armatūra izraisa nepienācīgu uzstādītā aprīkojuma darbību. Pēc montāžas lokanās ieklūdes un novadīšanas caurules nekādā gadījumā nedrīkst saspiest vai locīt. Novadīšanas caurules izlieces rādiusam jābūt lielākam par 60 mm.



BRĪDINĀJUMS

Skābuma dēļ apkures katlā ģenerētais kondensāts ir agresīvs. Veicot apkopi, vienmēr valkājiet cimdus un aizsargbrilles.

Raugiet, lai kondensāta savākšanas iekārtas augstums nepārsniegtu novadīšanas augstumu.

- Ja ieklūdes caurules diametrs ir mazāks par 32 mm, ierobojiet (atkarīgs no modeļa) ieklūdes atveres aizbāžņus (5. elements, 3. att.) vai izņemiet tos, ja caurules diametrs ir 32–40 mm.

Kondensāta novadīšanai paredzēta caurule (atkarīgs no modeļa), kuras iekšējais diametrs ir 8 mm.

- Savienojiet kondensāta ieklūdes cauruli(-es) ar ieklūdes atveri(-ēm) (5. elements, 3. att.).
- Pieslēdziet novadīšanas cauruli pretvārstam

(8. elements, 3. att.), raugot, lai mehāniski nesaņojātu aprīkojumu, — caurulei jāuzvirzās uz pretvārsta brīvi. Ja vajadzīgs, atvienojiet pretvārstu (8. att.), savienojiet to ar cauruli un pēc tam abus kopā uzmontējiet iekārtai.

7.4 Elektriskais pieslēgums



BĪSTAMI — nāvējoša elektrotrieciens risks!

Tikai nepienācīgi izveidots elektriskais pieslēgums rada nāvējoša elektrotrieciens risku.

Elektrisko pieslēgumu drīkst ierīkot tikai vietējā elektroenerģijas piegādātāju uzņēmuma apstiprinātā elektriskā un tikai atbilstīgi piemērojamajam vietējam regulējumam. Iekārta jāpieslēdz elektriskai ķēdei, kas ir nodrošināta ar diferenciālo paliekošās strāvas aizsargierīci (RCD), ievērojot, ka diferenciālā nostrādes strāva nedrīkst pārsniegt 30 mA.

- Sistēma ir sagatavota pieslēgšanai. Strāvas veidam un barošanas spriegumam tīklā jāatbilst tehnisko datu plāksnītē norādītajai specifikācijai.

7.5 Trauksmes signāla kabeļa pieslēgšana (atkarīgs no modeļa)



PIEZĪME: pieslēdzot trauksmes signāla kabeli, ievērojiet norādījumus katras ierīces uzstādīšanas un ekspluatācijas instrukcijā.



BĪSTAMI! Strāvas trieciens risks!

Pirms trauksmes kabeļa pieslēgšanas pārlicinieties, ka ierīce neatrodas zem sprieguma.

Maksimālā kontakta noslodze: skat. § 5.1. tabulu.

Piegādājot ierīci, trauksmes slēdzis atradīsies pozīcijā atvērējs (NC). Tas nozīmē, ka, sasniedzot vai pārsniedzot trauksmes līmeni, savienojums tiks atvērts. Lai pārvietotu trauksmes slēdzi pozīcijā aizvērējs (NO) (lai brīdī, kad tiek sasniegts vai pārsniegts trauksmes līmenis, savienojums aizvērtos), veiciet tālāk norādītās darbības:

- Atbloķējiet vāku (4. elements, 3. att.).
- Pagrieziet trauksmes slēdzi (15. elements, 4. att.) par pusi no grieziņa bultiņas virzienā (4. att.).
- Nofiksējiet vāku.



PIEZĪME: kad ierīce neatrodas zem spiediena, trauksmes slēdzis darbojas kā pozīcijā aizvērējs (NO).



PIEZĪME: lai iestatītu atpakaļ pozīciju atvērējs (NC), vēlreiz pagrieziet trauksmes slēdzi bultiņas virzienā.

8. Ekspluatācijas sākšana

Darbības pārbaude

- Pieslēdziet iekārtu elektrotīklam.
- Iepildiet rezervuārā tīru ūdeni un pārlicinieties, ka, ūdenim sasniedzot augsta līmeņa zondi (12. elements, 4. att.), sūknis sāk darboties.
- Pārlicinieties, ka sūknis pārstāj darboties, kad ūdens sasniedz zema līmeņa zondi (11. elements, 4. att.).

«Wilo-Plavis 013-C» un «Wilo-Plavis 015-C»: lai pārbaudītu trauksmes signāla darbību, atslēdziet iekārtai strāvas padevi, iepildiet tīru ūdeni rezervuārā līdz pārplūdes līmeņa atzīmei un atkal pieslēdziet iekārtu. Jāaktivizējas gan gaismas (atbilstīgi modelim — arī skaņas) trauksmei, gan signāltreklamam.

Wilo-Plavis 015-C komplektācijā ietilpst granulāta iepakojums pH līmeņa neitralizēšanai. Granulāta kameras sienu atdala granulātu no sūkņa hidraulikas sistēmas.



BRĪDINĀJUMS!

Granulātam, kas paredzēts pH līmeņa neitralizēšanai, ir kairinoša iedarbība. Veicot apkopes darbus, valkājiet cimdus un aizsargbrilles.

- Iztukšojiet ūdens tvertni.
- Uzmanīgi atveriet granulāta iepakojumu.
- Iepildiet granulātu tajā tvertnes daļā, kas atrodas pretī sūkņa hidraulikas sistēmai.
- Nofiksējiet vāku.
- Iekārta ir sagatavota ekspluatācijai.

9. Apkope

Apkopt un remontēt iekārtu drīkst vienīgi kvalificēts personāls!



BĪSTAMI — bojāejas risks!

Apkopjot vai remontējot elektriskas ierīces, var gūt nāvējošu elektrotriecienu.

Pirms apkopes vai remonta izslēdziet ierīci / uzstādīto aprīkojumu un gādājiet, lai to nevarētu ieslēgt nejauši. Tikai kvalificēts elektriķis drīkst labot bojātus pieslēgkabeļus.



PIEZĪME: drošības nolūkā kondensāta savākšanas iekārta ir aprīkota ar nedemontējamu motora bloku.



BRĪDINĀJUMS

Skābuma dēļ apkures katlā ģenerētais kondensāts ir agresīvs. Veicot apkopi, vienmēr valkājiet cimdus un aizsargbrilles.

9.1 Rezervuāra tīrīšana

- Rezervuāra iekšpuse ir regulāri jātīra.
- Demontējiet kondensāta savākšanas rezervuāru.
 - Apturiet kondensāta ieplūdi.
 - Atvienojiet iekārtu no strāvas.
 - Tīriet demontēto rezervuāru, izmantojot ūdeni vai 5 % balinātājšķīdumu.
 - Pārbaudiet, vai zondes nav aizķepušas. Ja vajadzīgs, notīriet tās.
 - Salieciet rezervuāru.
 - Veiciet darbības pārbaudi (skat. 8. nodaļā).

9.2 Pretvārsta pārbaude



PIEZĪME: regulāri pārbaudiet, vai pretvārsts un zem tā uzstādītā paplāksne nav aizķepuši vai nosprostoti.


- Atvienojiet pretvārstu, kā parādīts 8. attēlā.



BRĪDINĀJUMS — mantiska kaitējuma risks!

- Neatveriet pretvārstu.
- Pārbaudiet, vai pretvārsts nav aizķēpis. Ja vajadzīgs, notīriet to.
 - Uzstādiet pretvārstu, kā parādīts 8. attēlā.
 - Veiciet darbības pārbaudi (skat. 8. nodaļā).

9.3 Ieteicamie tīrīšanas intervāli zondēm

Pielietojums	Tīrīšanas intervāli	Produkts ar pielietojumu
Kondicionēšanas iekārtas	Reizi gadā	Plavis 011-C Plavis 013-C
Gāzes lietderības koeficienta katls	Reizi gadā	Plavis 011-C Plavis 013-C
Eļļas lietderības koeficienta katls	Reizi pusgadā	Plavis 015-C  IEVĒRĪBAI! Tikai tad, ja tiek izmantotas neitralizējošās granulas (piegādes komplektācijā).

10. Darbības traucējumi, cēloņi un risinājumi

Darbības traucējumi	Cēloņi	Risinājumi
Iekārta neiedarbojas	Nav nodrošināta strāvas padeve	Pārbaudiet, vai kontaktdakša ir pareizi pieslēgta barošanas avotam. Pārbaudiet barošanas spriegumu.
	Aizķepušas zondes	Notīriet zondes
	Barošanas kabelis	Nododiet to klientu apkalpošanas dienestam
Iekārta nesūknē kondensātu	Nosprostota kondensāta ieplūdes caurule	Iztīriet ieplūdes cauruli
	Nosprostota novadīšanas caurule	Iztīriet novadīšanas cauruli
	Saspiesta vai bojāta novadīšanas caurule	Pastipriniet vai nomainiet novadīšanas cauruli
	Pretvārsts neatveras	Caurules izlieces rādiusam jābūt vismaz 60 mm
Iekārta iedarbojas pārāk bieži	Pretvārsts neaizveras	Notīriet pretvārstu
	Pārmērīga kondensāta plūsma	Sazinieties ar klientu apkalpošanas dienestu
	Iekārta ir pārmērīgi sasvērta	Pārbaudiet līmeni
Ir aktivizēta trauksme	Kondensāts nav novadīts	Skatiet risinājumus iekārtas neiedarbošanās/nesūknēšanas gadījumā
	Pozicionēšanas kļūda vai nepareiza slēdža pozīcija saistībā ar atvēršanu un aizvēršanu	Pārbaudiet, vai slēdzis ir novietots nepieciešamajai savienojuma funkcijai atbilstošā pozīcijā: atvērējs (NC) vai aizvērējs (NO)
	Trauksmes slēdzim ir defekts vai arī tas ir bojāts	Sazināties ar klientu apkalpošanas dienestu

11. Rezerves daļas

Lai pasūtītu rezerves daļas, jāvērsas pie vietējā specializētā mazumtirgotāja un/vai «Wilo» Klientu apkalpošanas dienesta.

Lai izvairītos no jautājumiem un kļūdainiem pasūtījumiem, katrā pasūtījumā miniet visus uz tehnisko datu plāksnītes norādītos datus.

12. Utilizācija

Informācija par nolietoto elektropreču un elektronikas izstrādājumu savākšanu.

Pareizi utilizējot un saskaņā ar prasībām pārstrādājot šo izstrādājumu, var izvairīties no kaitējuma videi un personīgajai veselībai.



IEVĒRĪBA! Aizliegts utilizēt kopā ar sadzīves atkritumiem!

Eiropas Savienībā šis simbols var būt attēlots uz izstrādājuma, iepakojuma vai uz pavaddokumenti. Tas nozīmē, ka attiecīgo elektropreci vai elektronikas izstrādājumu nedrīkst utilizēt kopā ar sadzīves atkritumiem.

Lai attiecīgie nolietotie izstrādājumi tiktu pareizi apstrādāti, pārstrādāti un utilizēti, ievērojiet tālāk minētos aspektus:

- Nododiet šos izstrādājumus tikai nodošanai paredzētās, sertificētās savākšanas vietās.
- Ievērojiet vietējos spēkā esošos noteikumus! Informāciju par pareizu utilizāciju jautājiet vietējā pašvaldībā, tuvākajā atkritumu utilizācijas vietā vai tirgotājam, pie kura izstrādājums pirktas. Papildinformāciju par utilizāciju skatiet vietnē www.wilo-recycling.com.

Iespējamās izmaiņas bez iepriekšēja brīdinājuma.

1. Bendroji informacija

Žr. dokumento pradžią.

2. Sauga

Žr. dokumento pradžią.

3. Transportavimas ir laikinas sandėliavimas

Gavę įrangą patikrinkite, ar transportuojant ji nebuvo pažeista. Jeigu pastebėjote kokių nors trūkumų, per nustatytą laiką kartu su vežėju imkitės visų būtinų priemonių.

**ĮSPĖJIMAS! Aplinka gali sąlygoti gedimus.**

Jei pristatytą įrangą reikia įrengti vėliau, ją laikykite sausoje vietoje ir apsaugokite nuo smūgių ir kitų poveikių (drėgmės, šalčio ir pan.). Transportavimo ir sandėliavimo temperatūra: nuo -30 °C iki +60 °C

Su įrenginiu būtina elgtis atsargiai, kad prieš sumontuojant jis nebūtų sugadintas.

4. Numatytoji paskirtis

„Wilo-Plavis ...-C“ įrenginys skirtas pumpuoti šių sistemų išskiriamą kondensatą:

- Katilas
- Oro kondicionavimo sistema
- Aušinimo ir šaldymo sistema
- Oro sausinimo sistema

Šis įrenginys tinkamas susikaupusiam kondensatui pumpuoti, kai jo negalima išleisti į kanalizaciją arba kuris nenubėga į kanalizaciją dėl natūralaus pastato nuolydžio.

**PAVOJUS! Sprogimo rizika!**

Siurbį draudžiama naudoti lengvai užsiliepsnujančių ar sprogių skysčių pumpavimui.

**ĮSPĖJIMAS!**

Dėl rūgštingumo, kondensatas iš katilų yra agresyvus. Atlikdami techninės priežiūros darbus visada mūvėkite pirštines ir naudokite apsauginius akinius. Prieš katilų kondensatą išleidžiant į kanalizaciją, jį būtina apdoroti (galbūt neutralizuoti) pagal vietos teisės aktų reikalavimus.

5. Gaminio duomenys

5.1 Techniniai duomenys					
Žymėjimas	Wilo-Plavis 011-C	Wilo-Plavis 013-C	Wilo-Plavis 015-C		
Maitinimo įtampa	1 ~ 100–240 VAC				
Dažnis	50/60 Hz				
Maitinimo kabelis	1.5 m				
Signalinis kabelis	-	1.5 m			
Energijos suvartojimas	< 20 W				
Vardinė srovė	0,6 – 0,2 A				
Apsaugos klasė	IP X4				
Aplinkos temperatūra	nuo +5 °C iki +40 °C				
Signalinės relės kontaktas	-	230 V rms 1A			
Tiekimo galvutė	Ne daugiau kaip 4 m				
Leistinas skystis	pH > 2,5				
Leistina skysčio temperatūra	nuo +5 °C iki +60 °C				
Garso slėgio lygis	< 40 dBA 1 m atstumu				
Matmenys (l x P)	152 x 116 mm	210 x 123 mm	275 x 129 mm		
Rezervuaro tūris	0.7 l	1.1 l	1,6 l	* su granulėmis	* 0,8 l
Grynasis svoris (±10 %)	700 g	750 g	1000 g		* 1 800 g

5.2 Tiekiamas rinkinys

- „Wilo-Plavis ...-C“
- + 2 tvirtinimo varžtai Ø 4
- + 5 m drenažo vamzdis Ø 8 x 11
- + Maišelis su granulėmis, skirtomis pH neutralizuoti (Plavis 015-C)
- + Montavimo ir naudojimo instrukcija (2 pav.)

6. Aprašymas ir veikimas**6.1 Aprašymas (3, 4 pav.)**

- 1 Siurblys
 - 2 Rezervuaro perpildymo saugos lygis (priklausomai nuo modelio)
 - 3 Rezervuaro dangtis
 - 4 Liukas (priklausomai nuo modelio)
 - 5 Kištuko adapteris (priklausomai nuo modelio)
 - 6 Maitinimo šaltinis
 - 7 Signalinis kabelis (priklausomai nuo modelio)
 - 8 Atgalinis vožtuvas
 - 9 Rezervuaras
 - 10 Granulinė kameros sienelė, skirta neutralizuoti
 - 11 Žemo lygio zondai
 - 12 Aukšto lygio zondai
 - 13 Signalinis zondas (priklausomai nuo modelio)
 - 14 Signalinis indikatorius (priklausomai nuo modelio)
 - 15 Signalizacijos jungiklis (priklauso nuo tipo)
- A Įsiurbimas
B Drenažas

6.2 Veikimas

- Kondensatas surenkamas rezervuare.
- Skysčio lygį automatiškai kontroliuoja elektroninė plokštė.
- Siurblys įjungiamas, kai skysčio lygis pasiekia aukšto lygio zondą, ir išjungiamas, kai skysčio lygis nusileidžia iki žemo lygio zondo.
- Kondensatas išpilamas pro drenažo vamzdį.
- Šiame gaminyje sumontuotas signalinis zondas gedimo atvejams (priklausomai nuo modelio). Signalinis zondas suaktyvina signalinę relę, kuri gali būti prijungta signaliniu kabeliu.

7. Montavimas ir elektros jungtis



ĮSPĖJIMAS! Fiziniai sužeidimai

Būtina laikytis galiojančių nelaimingų atsitikimų prevencijos taisyklių.



ĮSPĖJIMAS! Elektros smūgio pavojus

Būtina pašalinti bet kokius elektros keliamus pavojus.

7.1 Gaminio priėmimas

Gaminį išvyniokite ir pakuotę išmeskite aplinką tausojančiu būdu.

7.2 Mechaninės įrangos montavimas



ĮSPĖJIMAS! Turtinės žalos pavojus!

Gaminį horizontaliai padėkite ant lygaus paviršiaus.

- Patikrinkite, ar rezervuaras švarus; prireikus jį nuvalykite vandeniu.
- Pasirinkite tokią vietą, kuri atitiktų įrenginio matmenis, kad būtų galima prieiti prie armatūros (1 pav.).
- Gaminį sumontuokite sausoje ir gerai vėdinamoje patalpoje, kur jis būtų apsaugotas nuo šalčio. Gaminys neskirtas naudoti išorėje.
- Jei kondensatas išleidžiamas perpildymo būdu, po gaminiu nemontuokite jokių įrenginių
- Gaminio neuždenkite.



PASTABA: Priklausomai nuo naudojimo vietos, gaminio siurblių (1 pav., 1 pozicija) į rezervuarą galima įstatyti dešinėje arba kairėje (priklausomai nuo modelio).

- Atsekite dangtį (5 pav.).
- Perkelkite siurblių (6 pav.).
- Vėl uždėkite dangtį (7 pav.).
- Jei tvirtinama prie sienos:
 - Skylių gręžimo vietas pažymėkite taip, kad nuo centro iki centro būtų 75 mm („Wilo-Plavis 011-C“), 105 mm („Wilo-Plavis 013-C“) arba 165 mm („Wilo-Plavis 015-C“) atstumas.
 - Naudokite sienos medžiagai pritaikytus varžtus. Gaminį prie sienos tvirtinkite dviem \varnothing 4 mm varžtais.

7.3 Prijungimas prie vamzdyno

- Patikrinkite, ar rezervuaras švarus; prireikus jį nuvalykite vandeniu.



ĮSPĖJIMAS! Pavojus dėl trikties!

Dėl reikalavimų neatitinkančios įvadinės arba drenažo armatūros sutriks įrenginio veikimas. Sumontuotų lanksčių įvado ir drenažo vamzdžių jokiū būdu negalima suspausti ar sulenkti. Drenažo vamzdžių lenkimo skersmuo turi būti didesnis kaip 60 mm.



ĮSPĖJIMAS!

Dėl rūgštingumo, kondensatas iš katilų yra agresyvus. Atlikdami techninės priežiūros darbus visada mūvėkite pirštines ir naudokite apsauginius akinius. Įsitinkinkite, kad vandens kėlimo stotis nėra aukštesnė už tiekimo galvutę.

- Jei įleidimo vamzdžių skersmuo mažesnis nei 32 mm, kamščiuose (priklausomai nuo modelio) padarykite įpjovą (3 pav., 5 pozicija) arba, jei vamzdžio skersmuo 32–40 mm, kamščius išimkite.

Kondensato drenažui tiekiamas 8 mm vidinio skersmens vamzdis (priklausomai nuo modelio).

- Kondensatui skirtą (-us) įleidimo vamzdį (-ius) prijunkite prie įleidimo angų (3 pav., 5 pozicija).
- Drenažo vamzdį prijunkite prie atgalinio vožtuvo

(3 pav., 8 pozicija) stengdamiesi gaminio mechanškai nepažeisti. Vamzdį statant į atgalinį vožtuvą jis turi laisvai judėti. Prireikus atgalinį vožtuvą (8 pav.) atjunkite, prijunkite vamzdį ir įrenginį vėl sumontuokite ant gaminio.

7.4 Elektros jungtis



PAVOJUS! Mirtinos elektros traumos rizika!

Elektros jungtis kels mirtinos elektros traumos riziką, tik jei ji bus netinkamai prijungta. Sujungti elektros jungtis leidžiama tik vietinio elektros tiekėjo licencijuotam elektrikui ir vado-vaujantis galiojančiomis vietinėmis taisyklėmis. Sistema turi būti aprūpinta grandine, kurioje sumontuotas liekamosios skirtuminės srovės įtaisas (LSJ); skirtoji darbinė skirtuminė srovė neturi viršyti 30 mA.

- Sistema paruošta prijungti. Srovės tipas ir maitinimo tinklo įtampa turi atitikti vardinėje kortelėje nurodytus duomenis.

7.5 Signalinio kabelio (priklausomai nuo modelio) prijungimas



PASTABA: prijungdami signalinį kabelį atsižvelkite į kiekvieno įtaiso montavimo ir naudojimo instrukcijas.



PAVOJUS! Elektros smūgio pavojus!

Prieš prijungiant signalizatoriaus kabelį būtina įsitikinti, kad sistemoje nėra įtampos.

Didž. kontakto apkrova: žr. § 5.1 lentelę.

Signalizacijos jungiklis yra pristatomas padėtyje „normaliai uždaryta“ (NC). Tai reiškia, kad kontaktas atsidaro, kai pasiekiamas arba viršijamas signalizacijos lygis. Norėdami naudoti signalizacijos jungiklį padėtyje „normaliai atvira“ (NO) (t. y. kad kontaktas užsidarytų, kai pasiekiamas arba viršijamas signalizacijos lygis), atlikite šiuos veiksmus:

- Atfiksukite dangtį (3 pav., 4 pozicija).
- Pasukite signalizacijos jungiklį (4 pav., 15 pozicija) pusę apsisukimo rodyklės kryptimi (4 pav.).
- Užfiksukite dangtį.



PASTABA: Kai sistema yra be įtampos, signalizacijos jungiklis veikia padėtyje „normaliai atvira“ (NO).



PASTABA: Norėdami sugrįžti į padėtį „normaliai uždaryta“ (NC), dar kartą pasukite signalizacijos jungiklį rodyklės kryptimi.

8. Perdavimas eksploatuoti

Veikimo patikrinimas

- Prijunkite maitinimo kištuką
- Į gaminį pripilkite švaraus vandens ir užtikrinkite, kad kai pasiekiamas aukštas lygis, gaminys įsijungia (4 pav., 12 pozicija).
- Įsitinkinkite, kad pasiekus žemą lygį gaminys išsijungia (4 pav., 11 pozicija).

„Wilo-Plavis 013-C“ ir „Wilo-Plavis 015-C“ atveju: Norėdami patikrinti pavojaus signalo veikimą, gaminį atjunkite nuo elektros tinklo, įrenginį visiškai pripildykite švaraus vandens ir vėl prijunkite prie elektros tinklo. Suaktyvinamas vaizdinis signalas (ir zirzeklis, priklausomai nuo modelio) bei signalinė relė.

„Wilo-Plavis 015-C“ – tai maišelis su granulėmis, skirtomis pH neutralizuoti. Granulinė kameros sienelė atskiria granules nuo siurblio hidraulikos.



ĮSPĖJIMAS!

pH neutralizuoti skirtos granulės veikia dirginančiai. Atliekant techninės priežiūros darbus būtina mūvėti apsaugines pirštines ir užsidėti apsauginius akinius.

- Ištuštinkite vandens talpyklą.
- Atsargiai atidarykite maišelį su granulėmis.
- Granules supilkite į tą dalį, kuri yra priešais siurblio hidrauliką.
- Užfiksuokite dangtį.
- Gaminys paruoštas eksploatuoti.

9. Techninė priežiūra

Techninės priežiūros ir remonto darbus leidžiama atlikti tik kvalifikuotiems darbuotojams!



PAVOJUS! Mirties pavojus!

Dirbant su elektros įtaisais, kyla mirtinos elektros traumos pavojus.

Prieš atlikdami techninės priežiūros ir remonto darbus, įtaisą / įrenginį išjunkite ir apsaugokite nuo netyčinio pakartotinio paleidimo. Iš esmės pažeistus jungiamuosius kabelius leidžiama taisyti tik kvalifikuotam elektrikui.



PASTABA: saugumo sumetimais, kondensato kėlimo stoties variklio negalima išmontuoti.



ĮSPĖJIMAS!

Dėl rūgštingumo, kondensatas iš katilų yra agresyvus. Atlikdami techninės priežiūros darbus visada mūvėkite pirštines ir naudokite apsauginius akinius.

9.1 Rezervuaro valymas

Būtina reguliariai valyti rezervuaro vidų.

- Kondensato surinkimo rezervuarą išmontuokite.
- Sustabdykite kondensato įleidimą.
- Atjunkite gaminio maitinimo šaltinį.
- Rezervuarą išmontuokite ir nuvalykite vandeniū arba 5 % baliklio tirpalu.
- Patikrinkite, ar zondai neužsikimšę ir prireikus juos išvalykite.
- Rezervuarą vėl sumontuokite.
- Atlikite veikimo patikrinimą (8 skyrius).

9.2 Atgalinių vožtuvų patikrinimas



PASTABA: reguliariai tikrinkite, ar atgalinis vožtuvas ir po juo esantis tarpiklis nėra užsikimšę ar užblokuoti.

- Vožtuvą išmontuokite kaip pavaizduota 8 pav.




ĮSPĖJIMAS! Turtinės žalos pavojus!

Atgalinio vožtuvo neatverkite.

- Patikrinkite, ar atgalinis vožtuvas neužsikimšęs ir prireikus jį išvalykite.
- Vožtuvą sumontuokite kaip pavaizduota 8 pav.
- Atlikite veikimo patikrinimą (8 skyrius).

9.3 Rekomenduojami zondų valymo intervalai

Pritaikymas	Valymo intervalai	Produkto pritaikymas
Oro kondicionieriai	Kasmet	Plavis 011-C Plavis 013-C
Dujomis kūrenamas kondensacinis katilas	Kasmet	Plavis 011-C Plavis 013-C
Mazutu kūrenamas kondensacinis katilas	Kas pusę metų	Plavis 015-C  PRANEŠIMAS! Naudojant tik neutralizuojančias granules (įtraukta į tiekimo komplektaciją).

10. Gedimai, priežastys ir taisymo veiksmai

Gedimai	Priežastys	Taisymo veiksmai
Gaminio nepavyksta įjungti	Atjungtas maitinimo šaltinis	Patikrinkite, ar maitinimo kištukas tinkamai prijungtas prie maitinimo šaltinio. Patikrinkite maitinimo įtampą.
	Užsikimšę zondai	Zondus nuvalykite
	Maitinimo kabelis	Grąžinkite „Wilo“ klientų aptarnavimo skyriui
Iš gaminio nepavyksta išleisti skysčio	Užsikimšęs kondensato įleidimo vamzdis	Išvalykite įleidimo vamzdį
	Užsikimšęs drenažo vamzdis	Išvalykite drenažo vamzdį
	Drenažo vamzdis suspaustas arba pažeistas	Drenažo vamzdį sutvirtinkite arba pakeiskite
	Atgalinis vožtuvas neatsidaro	Vamzdyno lenkimo skersmuo turi būti didesnis kaip 60 mm
Gaminys per dažnai įjungiamas	Atgalinis vožtuvas neužsidaro	Išvalykite atgalinį vožtuvą
	Per didelis kondensato tūrinis srautas	Susisieki su klientų aptarnavimo skyriumi
	Gaminys per daug pakreiptas	Patikrinkite lygį
Suaktyvintas pavojaus signalas	Kondensatas nebuvo išleistas	Patikrinkite, ar gaminys įsijungia / išleidžia skystį
	Padėties nustatymo klaida arba klaidinga jungiklio padėtis, susijusi su NC kontaktu arba NO kontaktu	Patikrinkite, ar jungiklio padėtis atitinka pageidaujamą kontakto funkciją: NC kontaktas (NC) arba NO kontaktas (NO)
	Signalizacijos jungiklis yra sugedęs arba pažeistas	Kreiptis į garantinio ir pogarantinio aptarnavimo specialistus

11. Atsarginės dalys

Atsarginių dalių reikia užsisakyti iš vietinio specializuoto mažmenininko ir (arba) „Wilo“ klientų aptarnavimo skyriaus. Kad išvengtumėte užklausų ir neteisingų užsakymų, su kiekvienu užsakymu pateikite visus vardinėje kortelėje nurodytus duomenis.

12. Utilizavimas

Informacija apie panaudotų elektrinių ir elektroninių produktų surinkimą.

Tinkamai utilizuojant ir tinkamai perdirbant šį gaminį bus išvengta žalos aplinkai ir grėsmės žmonių sveikatai.



PRANEŠIMAS: Draudžiama utilizuoti kartu su buitinėmis atliekomis!

Europos Sąjungoje šis simbolis gali būti ant produkto, pakuotės arba lydimuosiuose dokumentuose. Jis reiškia, kad atitinkamus elektrinius ir elektronikos produktus draudžiama šalinti kartu su buitinėmis atliekomis.

Dėl susijusių senų produktų tinkamo tvarkymo, perdirbimo ir utilizavimo atsižvelkite į šiuos dalykus:

- Šiuos produktus reikia atiduoti tik tam numatytuose sertifikuotuose surinkimo centruose.
- Turi būti laikomasi vietoje galiojančių taisyklių! Informacijos apie tinkamą utilizavimą teiraukitės vietos bendruomenės administracijoje, artimiausioje atliekų šalinimo aikštelėje arba prekybininko, iš kurio įsigijote gaminį. Daugiau informacijos apie grąžinamąjį perdirbimą pateikta www.wilo-recycling.com.

Gali būti keičiami be atskiro pranešimo

1. Všeobecne

Pozrite si úvodnú časť dokumentu.

2. Bezpečnosť

Pozrite si úvodnú časť dokumentu.

3. Preprava a prechodné uskladnenie

Pri prijatí zariadenia skontrolujte, či počas prepravy nedošlo k jeho poškodeniu. Ak zistíte nejaké poškodenia, tak s prepravcom v stanovenej lehote vykonajte všetky potrebné opatrenia.

**VAROVANIE! Vplyv prostredia môže spôsobiť poškodenia.**

Ak musí byť dodané zariadenie nainštalované neskôr, uskladnite ho na suchom mieste a ochráňte ho pred nárazmi a akýmikoľvek ďalšími vplyvmi (vlhkosť, mráz atď.).

Prepravné a skladovacie teploty: -30 °C až +60 °C.

S výrobkom manipulujte opatrne, aby ste ho pred inštaláciou nepoškodili.

4. Účel použitia

Výrobok Wilo-Plavis ...-C je určený na čerpanie kondenzátu produkovaného nasledujúcimi systémami:

- Kotel
- Klimatizačný systém
- Chladiaci a mraziaci systém
- Odvlhčovanie vzduchu

Výrobok je vhodný pre čerpanie nazhromaždeného kondenzátu, ktorý nemožno odvádzať smerom k odtoku alebo ktorý nemožno z budovy odvádzať prirodzeným spádom.

**NEBEZPEČENSTVO! Riziko explózie!**

Toto čerpadlo nepoužívajte na prepravu horľavých alebo výbušných kvapalín.

**VAROVANIE!**

Kondenzát pochádzajúci z kotla je z dôvodu jeho kyslosti agresívny. Pri údržbových prácach vždy používajte ochranné rukavice a okuliare.

Kondenzát z kotla musí byť pred jeho odvedením spracovaný (v prípade potreby neutralizovaný).

5. Údaje o výrobku

5.1 Technické údaje				
Označenie	Wilo-Plavis 011-C	Wilo-Plavis 013-C	Wilo-Plavis 015-C	
Napájacie napätie	1 ~ 100–240 VAC			
Frekvencia	50/60 Hz			
Napájací kábel	1.5 m			
Alarmový kábel	-	1.5 m		
Príkon	< 20 W			
Menovitý prúd	0,6 – 0,2 A			
Druh ochrany	IP X4			
Teplota okolia	od +5 °C do +40 °C			
Alarmový reléový kontakt	-	230 V rms 1A		
Dopravná výška	Max. 4 m			
Povolené kvapaliny	pH > 2,5			
Povolená teplota kvapaliny	od +5 °C do +60 °C			
Hladina akustického tlaku	< 40 dBA vo vzdialenosti 1 m			
Rozmery (D x Š)	152 x 116 mm	210 x 123 mm	275 x 129 mm	
Objem nádrže	0.7 L	1.1 L	1,6 L	* 0,8 L
Čistá hmotnosť (±10 %)	700 g	750 g	1000 g	* 1 800 g

5.2 Rozsah dodávky

- Wilo-Plavis ...-C
- + 2 upevňovacie skrutky Ø 4
- + 5 m odvádzacie potrubie Ø 8 x 11 (v závislosti od modelu)
- + Sáčok s obsahom granulátu na neutralizáciu pH (Plavis 015-C)
- + Návod na montáž a obsluhu (obr. 2)

6. Popis a funkcia**6.1 Popis (obr. 3, 4)**

- 1 Súprava čerpadla
- 2 Bezpečnostná hladina prepadu v nádrži (v závislosti od modelu)
- 3 Kryt nádrže
- 4 Poklop (v závislosti od modelu)
- 5 Zástrčkový adaptér (v závislosti od modelu)
- 6 Napájací zdroj
- 7 Alarmový kábel (v závislosti od modelu)
- 8 Spätná klapka
- 9 Nádrž
- 10 Stena komory na granulát na neutralizáciu
- 11 Sondy pre nízku hladinu
- 12 Sondy pre vysokú hladinu
- 13 Alarmová sonda (v závislosti od modelu)
- 14 Alarmový indikátor (v závislosti od modelu)
- 15 Výstražný spínač (závisí od typu)
- A Nasávanie
- B Odvádzanie

6.2 Funkcia

- Kondenzát sa zhromažďuje v nádrži
- Výška hladiny kvapaliny je automaticky regulovaná elektronickou doskou plošných spojov
- Čerpadlo sa spustí, keď hladina kvapaliny dosiahne sondu pre vysokú hladinu. Naopak, čerpadlo sa zastaví, keď hladina kvapaliny klesne k sonde pre nízku hladinu
- Odvádzanie kondenzátu sa vykonáva pomocou odvádzacieho potrubia
- Výrobok je vybavený alarmovou sondou pre prípad poruchy (v závislosti od modelu). Táto alarmová sonda aktivuje alarmové relé, ktoré môže byť pripojené prostredníctvom alarmového kábla

7. Inštalácia a elektrické pripojenie



VAROVANIE! Nebezpečenstvo vzniku poranení

Je nevyhnutné dodržiavať príslušné predpisy týkajúce sa prevencie vzniku úrazov.



VAROVANIE! Riziko zásahu elektrickým prúdom

Akékoľvek nebezpečenstvo súvisiace s elektrickou energiou je nutné eliminovať.

7.1 Prijatie výrobku

Rozbaľte výrobok a ekologicky odstráňte obalové materiály.

7.2 Mechanická inštalácia



VAROVANIE! Riziko vzniku vecných škôd!

Výrobok vo vodorovnej polohe umiestnite na rovný podklad.

- Skontrolujte čistotu nádrže a v prípade potreby ju vyčistite vodou
- Zvoľte miesto zodpovedajúce rozmerom zariadenia a uistite sa, že prípojky sú prístupné (obr. 1)
- Výrobok nainštalujte na suchom a dobre vetranom mieste, ktoré je chránené pred mrazom. Výrobok nie je určený na používanie v exteriéri
- Pri odvádzaní kondenzátu cez prepád neinštalujte pod výrobok žiadne ďalšie komponenty
- Výrobok nezakrývajte



INFORMÁCIA: Súprava čerpadla (obr. 1, položka 1) výrobku môže byť v závislosti od miesta použitia vložená do nádrže na pravej alebo ľavej strane (v závislosti od modelu).

- Odistite kryt (obr. 5)
- Presuňte súpravu čerpadla (obr. 6)
- Znovu upevnite kryt (obr. 7)
- V prípade upevnenia na stenu: Vyznačte si otvory, ktoré majú byť vyvrtané, pričom vzdialenosť medzi ich stredmi musí byť 75 mm (Wilo-Plavis 011-C), 105 mm (Wilo-Plavis 013-C) a 165 mm (Wilo-Plavis 015-C). Použite skrutky vhodné pre príslušný materiál, z ktorého je zhotovená stena. Výrobok upevnite k stene pomocou 2 skrutiek \varnothing 4 mm.

7.3 Pripojenie k potrubnej sieti

- Skontrolujte čistotu nádrže a v prípade potreby ju vyčistite vodou



VAROVANIE! Nebezpečenstvo súvisiace s poruchou!

Nevhodné privádzacie a odvádzacie prípojky spôsobujú poruchy zariadenia. Ohybné privádzacie a odvádzacie potrubia nesmú byť po inštalácii v žiadnom prípade stlačené alebo ohnuté. Polomer ohybu odvádzacieho potrubia musí byť väčší ako 60 mm.



VAROVANIE!

Kondenzát pochádzajúci z kotla je z dôvodu jeho kyslosti agresívny. Pri údržbových prácach vždy používajte ochranné rukavice a okuliare.

Uistite sa, že výška prečerpávacej stanice nepresahuje dopravnú výšku.

- Označte (v závislosti do modelu) zástrčky (obr. 3, položka 5) pre privádzacie potrubia s priemerom menším ako 32 mm alebo odoberte zástrčky, ak je priemer potrubia medzi 32 a 40 mm

Pre odvádzanie kondenzátu je k dispozícii potrubie s vnútorným priemerom 8 mm (v závislosti od modelu)

- Privádzacie potrubie (potrubia) pre kondenzát

pripojte k privádzacím otvorom (obr. 3, položka 5)

- Odvádzacie potrubie pripojte k späťnej klapke (obr. 3, položka 8), pričom zabráňte mechanickému poškodeniu výrobku. Potrubie sa musí dať ľahko vložiť do späťnej klapky. V prípade potreby odpojte spätnú klapku (obr. 8), pripojte potrubie a znovu zmontujte súpravu výrobku

7.4 Elektrické pripojenie



NEBEZPEČENSTVO! Riziko smrteľného zásahu elektrickým prúdom!

Nesprávne vykonané elektrické pripojenie predstavuje riziko smrteľného zásahu elektrickým prúdom.

Elektrické pripojenie smie vykonať len elektrikár s osvedčením od miestneho dodávateľa elektrickej energie a v súlade s miestnymi platnými predpismi.

Systém musí byť napájaný obvodom zahŕňajúcim prúdový chránič (RCD) s prideleným prevádzkovým rozdielovým prúdom nepresahujúcim hodnotu 30 mA.

- Systém je pripravený na pripojenie. Typ elektrického prúdu a sieťové napájacie napätie sa musia zhodovať s údajmi uvedenými na typovom štítku.

7.5 Pripojenie alarmového kábla (v závislosti od modelu)



INFORMÁCIA: Pri pripájaní alarmového kábla dbajte na návody na montáž a obsluhu všetkých zariadení.



NEBEZPEČENSTVO! Nebezpečenstvo zásahu elektrickým prúdom!

Pred pripojením kábla poplašného zariadenia zabezpečte, aby bolo zariadenie bez napätia.

Max. zaťaženie kontaktov: pozrite si tabuľku § 5.1

Výstražný spínač sa dodáva v polohe Rozpínací kontakt (NC). To znamená, že kontakt sa otvorí, ak sa dosiahne alebo prekročí hladina poplachu. Na použitie výstražného spínača ako spojovacieho kontaktu (NO) vykonajte nasledovné kroky (aby sa kontakt zatvoril po dosiahnutí alebo prekročení hladiny poplachu):

- Odblokujte kryt (obr. 3, položka 4).
- Výstražný spínač (obr. 4, položka 15) otočte o pol otáčky v smere šípky (obr. 4).
- Zablokujte kryt.



INFORMÁCIA: Ak je zariadenie bez napätia, výstražný spínač funguje ako spojovací kontakt (NO).



INFORMÁCIA: Na návrat do polohy Rozpínací kontakt (NC) znovu otočte výstražný spínač v smere šípky.

8. Uvedenie do prevádzky

Kontrola funkčnosti

- Pripojte elektrickú zástrčku
- Naplňte výrobok čistou vodou a uistite sa, že pri dosiahnutí vysokej hladiny dôjde k spusteniu výrobku (obr. 4, položka 12)
- Uistite sa, že pri dosiahnutí nízkej hladiny dôjde k zastaveniu výrobku (obr. 4, položka 11)

V prípade Wilo-Plavis 013-C a Wilo-Plavis 015-C: Pre kontrolu funkčnosti alarmu elektricky odpojte výrobok, naplňte ho čistou vodou až po

prepad a znovu ho elektricky pripojte. Aktivuje sa vizuálny alarm (a bzučiak, v závislosti od modelu) a alarmové relé.

Pri Wilo-Plavis 015-C je súčasťou dodávky aj sáčok s obsahom granulátu na neutralizáciu pH. Stena komory na granulát oddeľuje granulát od hydrauliky čerpadla.



VAROVANIE!

Granulát na neutralizáciu pH má dráždivý účinok. Pri údržbových prácach noste vždy rukavice a ochranné okuliare.

- Vypustite nádrž na vodu.
- Opatrne otvorte sáčok s granulátom.
- Granulát naplňte do tej časti nádrže, ktorá sa nachádza oproti hydrauliky čerpadla.
- Zablokujte kryt.
- Výrobok je pripravený na prevádzku

9. Údržba

Údržba a opravy smie vykonávať len kvalifikovaný personál!



NEBEZPEČENSTVO! Riziko smrteľných zranení! Pri vykonávaní prác na elektrických zariadeniach hrozí riziko smrteľných zranení v dôsledku zásahu elektrickým prúdom.

Pred vykonávaním údržby a opráv vypnite zariadenie a zabezpečte ho proti akémukoľvek neúmyselnému opätovnému spusteniu.

Vo všeobecnosti smie opravy poškodených pripojovacích káblov vykonávať len kvalifikovaný elektrikár.



INFORMÁCIA: Z bezpečnostných dôvodov nie je možné odmontovať jednotku motora stanice na prečerpávanie kondenzátu.



VAROVANIE!

Kondenzát pochádzajúci z kotla je z dôvodu jeho kyslosti agresívny. Pri údržbových prácach vždy používajte ochranné rukavice a okuliare.

9.1 Čistenie nádrže

- Vnútorne časti nádrže je nutné pravidelne čistiť
- Rozmontujte nádrž na zhromažďovanie kondenzátu
 - Zastavte prítok kondenzátu
 - Odpojte napájací zdroj výrobku
 - Rozmontujte nádrž a vyčistite ju vodou alebo 5%-ným roztokom bielidla
 - Skontrolujte, či sondy nie sú zanesené a v prípade potreby ich očistite
 - Znovu zmontujte nádrž
 - Vykonajte kontrolu funkčnosti (kapitola 8)

9.2 Kontrola spätnej klapky



INFORMÁCIA: Pravidelne kontrolujte, či spätná klapka a tesnenie nachádzajúce sa pod ňou nie sú zanesené alebo zablokované.

- Klapku odmontujte tak, ako je to znázornené na obr. 8.




VAROVANIE! Riziko vzniku vecných škôd!

Neotvárajte spätnú klapku.

- Skontrolujte, či spätná klapka nie je zanesená a v prípade potreby ju očistite.
- Klapku znovu namontujte tak, ako je to znázornené na obr. 8.
- Vykonajte kontrolu funkčnosti (kapitola 8).

9.3 Odporúčané intervaly čistenia sond

Použitie	Intervaly čistenia	Výrobok pri použití
Klimatizačné zariadenia	Raz za rok	Plavis 011-C Plavis 013-C
Plynový kondenzačný kotol	Raz za rok	Plavis 011-C Plavis 013-C
Olejový kondenzačný kotol	Raz za polrok	Plavis 015-C  OZNÁMENIE! Výhradne s použitím neutralizačného granulátu (v rozsahu dodávky).

10. Poruchy, príčiny porúch a ich odstraňovanie

Poruchy	Príčiny	Odstránenie poruchy
Výrobok sa nespúšťa	Prerušené napájanie	Skontrolujte, či je elektrická zástrčka správne upevnená v napájacom zdroji. Skontrolujte napájacie napätie.
	Zanesené sondy	Očistite sondy
	Napájací kábel	Vráťte servisnej službe
Nedochádza k vypúšťaniu výrobku	Privádzacie potrubie pre kondenzát je zablokované	Očistite privádzacie potrubie
	Zablokované odvádzacie potrubie	Očistite odvádzacie potrubie
	Stlačené alebo poškodené odvádzacie potrubie	Podoprite alebo vymeňte odvádzacie potrubie
	Spätná klapka sa neotvára	Polomer ohybu potrubia musí byť minimálne 60 mm
Výrobok sa spúšťa príliš často	Spätná klapka sa nezatvára	Očistite spätnú klapku
	Prietok kondenzátu je príliš vysoký	Kontaktujte servisnú službu
	Výrobok je príliš naklonený	Skontrolujte vodorovnosť
Je aktivovaný alarm	Nedošlo k odvedeniu kondenzátu	Skontrolujte, či sa výrobok nespúšťa/nedochádza k jeho vypúšťaniu
	Pozičné chyby alebo nesprávna poloha spínača v súvislosti s rozpínacím alebo spojovacím kontaktom	Skontrolujte, či poloha spínača zodpovedá požadovanej funkcii kontaktu: Rozpínací kontakt (NC) alebo spojovací kontakt (NO)
	Výstražný vypínač je chybný alebo poškodený	Kontaktujte servisnú službu

11. Náhradné diely

Náhradné diely je nutné si objednať prostredníctvom miestneho špecializovaného obchodu a/alebo servisnej služby spoločnosti Wilo. Aby ste sa vyhli doplňujúcim otázkam a nesprávnym objednávkam, tak pri každej objednávke vždy uvádzajte všetky údaje nachádzajúce sa na typovom štítku.

12. Likvidácia

Informácia o zbere použitých elektrických a elektronických výrobkov.

Likvidácia v súlade s predpismi a správna recyklácia tohto výrobku zabráni škodám na životnom prostredí a ohrozeniu zdravia osôb.



OZNÁMENIE: Likvidácia s domovým odpadom je zakázaná!

V Európskej únii môže byť tento symbol na výrobku, obale alebo na sprievodnej dokumentácii. To znamená, že príslušné elektrické a elektronické výrobky sa nesmú likvidovať s domovým odpadom.

Pre správnu manipuláciu, recykláciu a likvidáciu príslušných použitých výrobkov dodržte nasledujúce body:

- Tieto výrobky odovzdajte len do certifikovaných zberníc, ktoré sú na to určené.
- Dodržte miestne platné predpisy!
Informácie o likvidácii v súlade s predpismi si vyžiadajte na príslušnom mestskom úrade, najbližšom stredisku na likvidáciu odpadu alebo u predajcu, u ktorého ste si výrobok kúpili. Ďalšie informácie týkajúce sa recyklácie nájdete na www.wilo-recycling.com.

Technické zmeny vyhradené

1. Splošno

Glejte začetek dokumenta.

2. Varnost

Glejte začetek dokumenta.

3. Transport in vmesno skladiščenje

Ko prejmete opremo, preverite, ali se je med transportom morda poškodovala. Če opazite kakršnokoli napako, s špediterjem v ustreznem času izvedite vse potrebne ukrepe.

**OPOZORILO! Okolje lahko povzroči poškodbe.**

Če dostavljene opreme ne smete takoj vgraditi, jo hranite na suhem mestu in jo zaščitite pred udarci in drugimi morebitnimi vplivi (vlago, zmrzaljo itd.).

Temperatura med transportom in temperatura skladiščenja: od -30 °C do $+60\text{ °C}$.

S proizvodom ravnajte pazljivo, da ga pred vgradnjo ne poškodujete.

4. Uporaba v skladu z določili

Proizvod Wilo-Plavis ...-C je namenjen za črpanje kondenzatov, ki jih oddajajo naslednji sistemi:

- Toplotni generator
- Klimatski sistem
- Hladilni sistem
- Sistem za odvajanje vlage iz zraka

Proizvod je primeren za črpanje zbranih kondenzatov, ki jih ni mogoče odvesti v kanalizacijo ali iz zgradbe z naravnim padcem.

**NEVARNOST! Nevarnost eksplozije!**

Te črpalke ne uporabljajte za črpanje vnetljivih ali eksplozivnih tekočin.

**OPOZORILO!**

Kondenzati iz toplotnih generatorjev so zaradi svoje kislosti agresivni. Pri vzdrževalnih delih vedno nosite rokavice in zaščitna očala.

Preden kondenzate iz toplotnih generatorjev odvedete v kanalizacijo, jih je treba obdelati (potencialno nevtralizirati) v skladu z lokalnimi predpisi.

5. Podatki o proizvodu**5.2 Obseg dobave**

- Wilo-Plavis ...-C
- + 2 pritrdilna vijaka $\varnothing 4$
- + 5 m odvodne cevi $\varnothing 8 \times 11$ (glede na model)
- + Vrečka z granulatom za pH-nevtralizacijo (Plavis 015-C)
- + Navodila za vgradnjo in obratovanje (sl. 2)

6. Opis in delovanje**6.1 Opis (sl. 3, 4)**

- 1 Komplet za črpanje
- 2 Varnostni nivo proti prelivanju vode iz rezervoarja (glede na model)
- 3 Pokrov rezervoarja
- 4 Loputa (glede na model)
- 5 Razdelilnik (glede na model)
- 6 Napajalnik
- 7 Kabel za alarm (glede na model)
- 8 Protipovratni ventil
- 9 Rezervoar
- 10 Granulirana komorna stena za nevtralizacijo
- 11 Nivojske sonde za merjenje nizkega nivoja
- 12 Nivojske sonde za merjenje visokega nivoja
- 13 Sonda alarma (glede na model)
- 14 Alarmna lučka (glede na model)
- 15 Alarmno stikalo (odvisno od tipa)
- A Odsesavanje
- B Drenaža

6.2 Funkcija

- Kondenzati se zbirajo v rezervoarju
- Elektronska kartica samodejno regulira nivo tekočine
- Črpalka se zažene, ko nivo tekočine doseže nivojsko sondo za merjenje visokega nivoja, in se ustavi, ko se nivo tekočine spusti do nivojske sonde za merjenje nizkega nivoja
- Kondenzati se odvajajo po odvodnih cevovodih
- Proizvod vsebuje sondo alarma, ki se aktivira v primeru napake (glede na model). Sonda alarma aktivira alarmni rele, katerega je mogoče priključiti prek alarmnega kabla

5.1 Tehnični podatki				
Oznaka	Wilo-Plavis 011-C	Wilo-Plavis 013-C	Wilo-Plavis 015-C	
Napajalna napetost	1 ~ 100–240 VAC			
Frekvenca	50/60 Hz			
Napajalni kabel	1.5 m			
Kabel za alarm	-	1.5 m		
Poraba energije	< 20 W			
Nazivni tok	0,6 – 0,2 A			
Stopnja zaščite	IP X4			
Temperatura okolice	od $+5\text{ °C}$ do $+40\text{ °C}$			
Kontakt za alarmni rele	-	230 V rms 1A		
Tlačna višina	Največ 4 m			
Dopustni medij	pH > 2,5			
Dopustna temperatura medija	od $+5\text{ °C}$ do $+60\text{ °C}$			
Nivo zvočnega tlaka	< 40 dBA pri 1 m			
Dimenzije (D x Š)	152 x 116 mm	210 x 123 mm	275 x 129 mm	
Volumen rezervoarja	0.7 L	1.1 L	1,6 L	* 0,8 L
Neto teža ($\pm 10\%$)	700 g	750 g	1000 g	* z granulatom * 1 800 g

7. Vgradnja in električni priklop



OPOZORILO! Telesne poškodbe

Upoštevati je treba veljavne predpise za preprečevanje nesreč.



OPOZORILO! Nevarnost električnega udara

Odpraviti je treba vsako nevarnost, ki jo predstavlja elektrika.

7.1 Prejem proizvoda

Odvijte embalažo in jo odstranite na okolju prijazen način.

7.2 Mehanska vgradnja



OPOZORILO! Nevarnost materialne škode!

Proizvod postavite vodoravno na ravno površino.

- Preverite, ali je rezervoar čist, in ga po potrebi očistite z vodo
- Izberite primerno mesto, ki bo ustrezalo dimenzijam naprave, in kjer bodo fittingi dostopni (sl. 1)
- Proizvod vgradite na suho, dobro prezračeno mesto brez zmrzali. Proizvod ni namenjen za zunanjo uporabo
- Zaradi morebitnega odvajanja kondenzata s prelivanjem pod proizvod ne nameščajte ničesar
- Proizvoda ne prekrivajte



OPOMBA: Komplet za črpanje (sl. 1, točka 1), ki je del proizvoda, je glede na lokacijo uporabe mogoče vstaviti v rezervoar na desni ali levi strani (glede na model).

- Odpnite pokrov (sl. 5)
- Premaknite komplet za črpanje (sl. 6)
- Ponovno pritrdite pokrov (sl. 7)
- V primeru pritrditve na steno: Označite mesta za vrtanje lukenj, ki naj bodo med seboj oddaljena 75 mm (Wilo-Plavis 011-C), 105 mm (Wilo-Plavis 013-C) in 165 mm (Wilo-Plavis 015-C). Uporabite vijake, ki ustrezajo materialu stene. Proizvod pritrdite na steno, pri tem pa uporabite 2 vijaka \varnothing 4 mm.

7.3 Priključitev na cevovod

- Preverite, ali je rezervoar čist, in ga po potrebi očistite z vodo



OPOZORILO! Nevarnost zaradi okvare!

Neskladni fittingi za dotok in odvod pri vgradnji povzročijo okvaro. Gibke dotične in odvodne cevi se po namestitvi nikakor ne smejo zamašiti ali upogniti. Krivinski polmer odvodne cevi ne sme biti manjši od 60 mm.



OPOZORILO!

Kondenzati iz toplotnih generatorjev so zaradi svoje kislosti agresivni. Pri vzdrževalnih delih vedno nosite rokavice in zaščitna očala.

Prepričajte se, da višina postaje za prečrpavanje ne presega tlačne višine.

- Naredite zarezo (glede na model) v čepe (sl. 3, točka 5) za dotične vode, katerih premer je manjši od 32 mm, ali odstranite čepe, če je premer cevi med 32 in 40 mm

Cev z notranjim premerom 8 mm je namenjena za odvajanje kondenzata (glede na model)

- Dotični vod (dotične vode) za kondenzat povežite z vhodnimi odprtini (sl. 3, točka 5)
- Odvodno cev povežite s protipovratnim ventilom (sl. 3, točka 8), pri tem pa pazite, da proizvoda

mehansko ne poškodujete. Cev se mora v protipovratni ventil vstaviti brez težav. Po potrebi snemite protipovratni ventil (sl. 8), priključite cev in komplet ponovno namestite na proizvod

7.4 Električni priklop



NEVARNOST! Nevarnost udara električnega toka!

Električni priklop predstavlja nevarnost udara električnega toka le, če je naprava napačno priključena v električno omrežje.

Električni priklop smejo izvesti le električarji, ki jih pooblasti lokalni dobavitelj električne energije, in le v skladu z veljavnimi lokalnimi predpisi. Tokokrog mora oskrbovati sistem z električno energijo, vključno z zaščitnim stikalom diferenčnega toka (RCD), z dodeljenim obratovalnim diferenčnim tokom, ki ne presega 30 mA.

- Sistem je pripravljen na priklop. Tip toka in napajalna napetost omrežja morata biti v skladu z zahtevami na napisni ploščici.

7.5 Priključitev kabla za alarm (glede na model)



OPOMBA: Med priklopljanjem kabla za alarm upoštevajte navodila za vgradnjo in obratovanje posamezne naprave.



NEVARNOST! Nevarnost električnega udara!

Pred priključitvijo alarmnega kabla se prepričajte, da je naprava brez napetosti.

Največja dovoljena obremenitev kontaktov: glejte tabelo § 5.1

Alarmno stikalo je dobavljeno v položaju izklopnega kontakta (NC). To pomeni, da se kontakt odpre, ko je alarmni nivo dosežen ali presežen. Če želite alarmno stikalo uporabiti kot vklopni kontakt (NO) (pri tem se kontakt zapre, ko je alarmni nivo dosežen ali presežen), izvedite naslednje korake:

- Iztaknite pokrov (sl. 3, točka 4).
- Alarmno stikalo (sl. 4, točka 15) obrnite za polovični obrat v smeri puščice (sl. 4).
- Zatakните pokrov.



OPOMBA: Če je naprava brez napetosti, deluje alarmno stikalo kot vklopni kontakt (NO).



OPOMBA: Če se želite vrniti v položaj izklopnega kontakta (NC), alarmno stikalo ponovno obrnite v smeri puščice.

8. Zagon

Preverjanje delovanja

- Priključite omrežni vtikač
- Proizvod napolnite s čisto vodo in poskrbite, da se proizvod zažene, ko voda doseže visok nivo (sl. 4, točka 12)
- Poskrbite, da se proizvod ustavi, ko je dosežen nizek nivo (sl. 4, točka 11)

Za Wilo-Plavis 013-C in Wilo-Plavis 015-C:

Če želite preveriti funkcijo alarma, proizvod izključite iz električnega omrežja, inštalacijo napolnite s čisto vodo do prelivanja in proizvod ponovno priključite v električno omrežje. Vizualni alarm (in brenčalo, glede na model) in alarmni rele sta aktivirana.

Pri izdelku Wilo-Plavis 015-C je vrečka z granulatom za pH-nevtralizacijo vključena v obseg dobave. Granulirana komorna stena loči granulato od hidravlike črpalke.

**OPOZORILO!**

Granulat za pH-nevtralizacijo je dražeč. Pri vzdrževalnih delih vedno nosite zaščitne rokavice in zaščitna očala.

- Izpraznite rezervoar za vodo.
- Vrečko z granulatom previdno odprite.
- Granulat napolnite v del rezervoarja, ki je nasproti hidravlike črpalke.
- Zatakните pokrov.
- Proizvod je pripravljen na delovanje

9. Vzdrževanje

Vzdrževalna in servisna dela lahko izvaja samo pooblaščen kvalificirano osebje!

**NEVARNOST! Nevarnost smrti!**

Pri delu z električnimi napravami obstaja nevarnost smrti zaradi električnega udara. Pred izvajanjem vzdrževalnih in servisnih del izklopite napravo/instalacijo in jo zaščitite pred nenamernim ponovnim zagonom. V splošnem lahko poškodovane priključne kable popravlja samo pooblaščen kvalificirani elektrotehnik.



OPOMBA: Iz varnostnih razlogov enota z motorjem postaje za prečrpavanje kondenzatov ni razstavljiva.

**OPOZORILO!**

Kondenzati iz toplotnih generatorjev so zaradi svoje kislosti agresivni. Pri vzdrževalnih delih vedno nosite rokavice in zaščitna očala.

9.1 Čiščenje rezervoarja

Notranjost rezervoarja morate redno čistiti

- Odstranite rezervoar, v katerem se zbira kondenzat
- Ustavite dotok kondenzata
- Prekinite napajanje proizvoda z električno energijo
- Razstavite rezervoar in ga očistite z vodo ali s 5-odstotno raztopino belila
- Preverite, ali so sonde zamašene in jih po potrebi očistite
- Ponovno sestavite rezervoar
- Preverite vse funkcije (poglavje 8)

9.2 Preverjanje protipovratnega ventila

OPOMBA: Redno preverjajte, ali sta protipovratni ventil in tesnilo, ki sta nameščena spodaj, zamašena ali blokirana.

- Ventil odstranite glede na sl. 8.

**OPOZORILO! Nevarnost materialne škode!**

Ne odpirajte protipovratnega ventila.

- Preverite, ali je protipovratni ventil zamašen in ga po potrebi očistite.
- Ventil ponovno namestite glede na sl. 8.
- Preverite vse funkcije (poglavje 8).

9.3 Priporočeni intervali čiščenja sond

Uporaba	Intervali čiščenja	Izdelek pri uporabi
Klimatizacija	Letno	Plavis 011-C Plavis 013-C
Plinski kondenzacijski kotli	Letno	Plavis 011-C Plavis 013-C
Oljni kondenzacijski kotli	Polletno	Plavis 015-C  OBVESTILO! Izključno ob uporabi nevtralizacijskega granulata (priložen v obsegu dobave).

10. Napake, vzroki in odpravljanje

Napake	Vzroki	Odpravljanje
Proizvod se ne zažene	Napajanje z električno energijo je prekinjeno	Preverite, ali je omrežni vtikač pravilno priključen v napajalnik. Preverite napajalno napetost.
	Zamašene sonde	Očistite sonde
	Napajalni kabel	Vrnite servisni službi
Proizvod ne odvaja kondenzata	Dotočni vod za kondenzat je blokiran	Očistite dotočni vod
	Odvodna cev je blokirana	Očistite odvodno cev
	Odvodna cev je stisnjena ali poškodovana	Ojačajte odvodno cev ali pa jo zamenjajte
	Protipovratni ventil se ne odpre	Krivinski polmer cevododa ne sme biti manjši od 60 mm
Proizvod se prepogosto zažene	Protipovratni ventil se ne zapre	Očistite protipovratni ventil
	Pretok kondenzata je previsok	Obrnite se na servisno službo
	Proizvod je preveč nagnjen	Preverite nivo
Alarm je aktiviran	Kondenzat se ne odvaja	Preverite, ali se proizvod zažene/ ali proizvod odvaja
	Napačno pozicioniranje ali položaj stikala glede na izklopni ali vklopni kontakt	Preverite, ali položaj stikala ustreza želeni funkciji kontakta: Izklopni kontakt (NC) ali vklopni kontakt (NO)
	Alarmno stikalo je okvarjeno ali poškodovano	Obrnite se na servisno službo.

11. Nadomestni deli

Nadomestne dele morate naročiti pri lokalnem strokovnem prodajalcu in/ali prek servisne službe Wilo.

V izogib vprašanjem in nepravilnim naročilom pri vsakem naročilu navedite vse podatke z napisne ploščice.

12. Odstranjevanje

Podatki o zbiranju rabljenih električnih in elektronskih izdelkov.

Pravilno odstranjevanje in primerno recikliranje tega izdelka preprečuje okoljsko škodo in nevarnosti za zdravje ljudi.



OBVESTILO: Odstranjevanje skupaj z gospodinjskimi odpadki ni dovoljeno!

V Evropski uniji se lahko ta simbol pojavi na izdelku, embalaži ali na priloženih dokumentih. To pomeni, da zadevne električne in elektronske izdelke ni dovoljeno odlagati skupaj z gospodinjskimi odpadki.

Za pravilno obdelavo, recikliranje in odstranjevanje zadevnih izrabljenih izdelkov upoštevajte naslednja priporočila:

- Izdelke odlagajte le v za to predvidene in pooblaščen zbirne centre.
- Upoštevajte lokalno veljavne predpise! Podatke o pravilnem odstranjevanju lahko dobite v lokalni skupnosti, na najbližjem odlagališču odpadkov ali pri trgovcu, pri katerem je bil izdelek kupljen. Nadaljnje informacije o recikliranju najdete na strani www.wilo-recycling.com.

Pridržujemo si pravico do sprememb

1. Обща информация

Вижте началото на документа.

2. Безопасност

Вижте началото на документа.

3. Транспорт и междинно съхранение

Когато получите оборудването, проверете дали не е било повредено по време на транспорта. Ако забележите дефекти, предприемате всички необходими мерки с превозвача в рамките на предоставения срок.



ПРЕДУПРЕЖДЕНИЕ! Околната среда може да причини щети.

Ако доставеното оборудване трябва да бъде монтирано по-късно, съхранете го на сухо място и го предпазете от удари и други ефекти (влажност, заледряване и т.н.).

Температура на транспорт и съхранение:
-30 °C до +60 °C.

С продукта трябва да се борави внимателно, за да не се повреди преди монтажа.

4. Предназначение

Продуктът Wilo-Plavis ...-C е предназначен за изпомпване на кондензати, отделяни от следните системи:

- Бойлер
- Климатична система
- Система за охлаждане
- Система за въздушно изсушаване

Продуктът е подходящ за изпомпване на събрани кондензати, които не могат да се изпратят в дренажа или да се източат от сградата по естествения наклон.



ОПАСНОСТ! Риск от експлозия!

Не използвайте тази помпа за пренос на запалими или експлозивни течности.



ПРЕДУПРЕЖДЕНИЕ!

Кондензатите от бойлерите са агресивни поради своята киселинност. Трябва винаги да носите ръкавици и защитни очила, когато извършвате дейности по поддръжката. Кондензатите от бойлерите трябва да се обработват (потенциално неутрализират) в съответствие с местните разпоредби, преди да се изпращат в дренажа.

5. Данни за изделието

5.1 Технически характеристики

Обозначение	Wilo-Plavis 011-C	Wilo-Plavis 013-C	Wilo-Plavis 015-C	
Захранващо напрежение	1 ~ 100–240 Vac			
Честота	50/60 Hz			
Захранващ кабел	1.5 m			
Кабел за аларма	-	1.5 m		
Консумирана мощност	< 20 W			
Номинален ток	0,6 – 0,2 A			
Степен на защита	IP X4			
Температура на околната среда	от +5 °C до +40 °C			
Контакт на аларменото реле	-	230 V rms 1A		
Напор	Макс. 4 m			
Допустима течност	pH > 2,5			
Температура на допустима течност	от +5 °C до + 60 °C			
Ниво на шумно напрежение	< 40 dBA при 1 m			
Размери (L x W)	152 x 116 mm	210 x 123 mm	275 x 129 mm	
Обем на резервоара	0.7 L	1.1 L	1,6 L	* 0,8 L
Нетно тегло (±10 %)	700 gr	750 gr	1000 gr	* с гранулат * 1 800 gr

5.2 Обхват на доставката

- Wilo-Plavis ...-C
- + 2 закрепящи винта \varnothing 4
- + 5 m дренажна тръба \varnothing 8 x 11 (според модела)
- + Торба с гранулат за неутрализиране на киселинността (Plavis 015-C)
- + Инструкция за монтаж и експлоатация (фиг. 2)

6. Описание и функции

6.1 Описание (фиг. 3, 4)

- 1 Помпена система
 - 2 Ниво на безопасност за преливане на резервоара (според модела)
 - 3 Капак на резервоара
 - 4 Люк (според модела)
 - 5 Щепселов адаптер (според модела)
 - 6 Електрозахранване
 - 7 Кабел за аларма (според модела)
 - 8 Възвратен клапан
 - 9 Резервоар
 - 10 Стена на камерата за гранулат за неутрализация
 - 11 Сони за ниско ниво
 - 12 Сони за високо ниво
 - 13 Алармена сонда (според модела)
 - 14 Алармен индикатор (според модела)
 - 15 Включвател на алармена уредба (зависи от типа)
- A Всмукване
B Дренаж

6.2 Функция

- Кондензатите се събират в резервоара
- Нивото на течността се контролира автоматично от електронната карта
- Помпата започва да работи, когато нивото на течността достигне сондата за високо ниво, и спира, когато нивото спадне до сондата за ниско ниво
- Кондензатите се източват чрез дренажната тръба
- Продуктът е оборудван с алармена сонда в случай на дефект (според модела). Тази алармена сонда активира аларменото реле, което може да се свърже чрез алармения кабел

7. Монтаж и електрическо свързване



ПРЕДУПРЕЖДЕНИЕ! Физически наранявания

Трябва да се съблюдават приложимите разпоредби за предотвратяване на инциденти.



ПРЕДУПРЕЖДЕНИЕ! Риск от токов удар

Трябва да се спазват електротехническите изисквания за безопасност.

7.1 Получаване на продукта

Разопаковайте продукта, като съблюдавате изискванията за опазване на околната среда.

7.2 Механичен монтаж



ПРЕДУПРЕЖДЕНИЕ! Риск от повреда на собственост!

Позиционирайте продукта хоризонтално върху равна повърхност.

- Проверете дали резервоарът е чист; при необходимост го почистете с вода
- Изберете местоположение, подходящо за размерите на устройствата, така че фитингите да бъдат достъпни (фиг. 1)
- Монтирайте продукта на сухо и добре проветриво място, далеч от всички източници на ниски температури и опасности от замръзване. Продуктът не е подходящ за употреба на открито
- Не монтирайте нищо под продукта поради опасност от дренаж на кондензата, дължащ се на преливане
- Не покривайте продукта



ЗАБЕЛЕЖКА: Помпената система (фиг. 1, елемент 1) на продукта може (според местоположението за употреба) да се вкара в резервоара от дясно или отляво (според модела).

- Отворете капака (фиг. 5)
- Преместете помпената система (фиг. 6)
- Отново сложете капака (фиг. 7)
- В случай на фиксиране към стена: Маркирайте пробивните отвори, като разстоянието между центровете им трябва да е 75 mm (Wilo-Plavis 011-C), 105 mm (Wilo-Plavis 013-C) и 165 mm (Wilo-Plavis 015-C). Използвайте болтове, които са съобразени с материала на стената. Прикрепете продукта към стената, като използвате 2 винта \varnothing 4 mm.

7.3 Свързване към тръбопроводната мрежа

- Проверете дали резервоарът е чист; при необходимост го почистете с вода



ПРЕДУПРЕЖДЕНИЕ! Опасност поради неизправност!

Несъвместимите входове и дренажни фитинги водят до неизправности на монтажа. Гъвките входове и дренажни тръби не трябва в никакъв случай да се запушват или огъват след сглобяване. Радиусът на огъване на дренажната тръба трябва да е по-голям от 60 mm.



ПРЕДУПРЕЖДЕНИЕ!

Кондензатите от бойлерите са агресивни поради своята киселинност. Трябва винаги да носите ръкавици и защитни очила, когато извършвате дейности по поддръжката.

Уверете се, че височината на повдигащата станция не надвишава напора.

- Обозначете (според модела) щифтовете (фиг. 3, елемент 5) за входните тръби на по-малко от

32 mm в диаметър или махнете щифтовете, ако тръбата е с диаметър между 32 и 40 mm

Предоставена е тръба с вътрешен диаметър от 8 mm за дренажа на кондензата (според модела)

- Свържете входните тръби за кондензата към входните отвори (фиг. 3, елемент 5)
- Свържете дренажната тръба към възвратния клапан (фиг. 3, елемент 8), докато се опитвате да не повредите механично продукта; тръбата трябва да се окара свободно във възвратния клапан. Ако е необходимо, махнете възвратния клапан (фиг. 8), свържете тръбата, и сглобете повторно системата на продукта

7.4 Електрическо свързване



ОПАСНОСТ! Риск от токов удар!

Електрическата връзка ще представлява риск от токов удар само ако не е направена правилно. Електрическата връзка трябва да се направи само от електричар, одобрен от местния енергоснабдител, и в съответствие с приложимите местни разпоредби.

Системата трябва да бъде снабдена с верига, вкл. устройство за остатъчен диференциален ток (RCD), с разпределен операционен диференциален ток, който не надвишава 30 mA.

- Системата е готова за свързване. Типът на тока и волтажът на мрежовото захранване трябва да отговарят на посочените върху табелката индикации.

7.5 Връзка на кабела за аларма (според модела)



ЗАБЕЛЕЖКА: Обърнете внимание на инструкциите за монтаж и експлоатация на всички устройства по време на свързването на кабела за аларма.



ОПАСНОСТ! Опасност от токов удар!

Преди свързването на кабела за алармената уредба се убедете, че инсталацията не е под напрежение.

Максимално натоварване на контакта: вижте таблица § 5.1

Включвателят на алармена уредба се доставя в позицията нормално затворен контакт (NC). Това означава, че контактът се отваря, когато се достигне или надвиши нивото за подаване на аларма. За да се използва включвателя на алармена уредба като нормално отворен контакт (NO) (за да затваря контактът, когато се достигне или надвиши нивото за подаване на аларма), трябва да се изпълнят следните стъпки:

- Отворете капака (Fig. 3, поз. 4).
- Завъртете включвателя на алармена уредба (Fig. 4, поз. 15) половин оборот в посока на стрелката (Fig. 4).
- Затворете капака.



ЗАБЕЛЕЖКА: Когато инсталацията не е под напрежение, включвателят на алармена уредба работи като нормално отворен контакт (NO).



ЗАБЕЛЕЖКА: За да се върне в позицията за нормално затворен контакт (NC), завъртете включвателят на алармена уредба отново в посока на стрелката.

8. Пускане в експлоатация

Функционална проверка

- Свържете основния щепсел
- Напълнете продукта с чиста вода и се уверете, че той се стартира, когато бъде достигнато високото ниво (фиг. 4, елемент 12)
- Уверете се, че производството спира при достигане на ниското ниво (фиг. 4, елемент 11).

За Wilo-Plavis 013-C и Wilo-Plavis 015-C:

За да проверите функцията на алармата, разкачете продукта електрически, напълнете инсталацията с чиста вода до преливане и отново свържете продукта електрически. Визуалната аларма (и звънецът, според модела) се активира заедно с аларменото реле. В обема на доставката за Wilo-Plavis 015-C се съдържа торба с гранулат за неутрализиране на киселинността. Стената на камерата за гранулат отделя гранулата от хидравликата на помпата.



ПРЕДУПРЕЖДЕНИЕ!

Гранулатът за неутрализиране на киселинността действа дразнещо. При извършване на работи по техническото обслужване винаги носете ръкавици и защитни очила.

- Изпразнете резервоара за вода.
- Внимателно отворете торбата с гранулат.
- Поставете гранулата в частта от резервоара, разположена срещу хидравликата на помпата.
- Затворете капака.
- Продуктът е готов за работа

9. Поддръжка

Всички ремонтни дейности и дейности по поддръжката трябва да се извършват единствено от квалифициран персонал!



ОПАСНОСТ! Смъртоносна опасност!

При работа с електрически устройства има опасност от смъртоносен токов удар.

Преди да изпълнявате дейности по поддръжката и ремонти, изключете устройството/инсталацията и осигурете защита от всички неумишлени подновявания на работата му. Повредените свързващи кабели трябва да се ремонтират единствено от квалифициран електротехник.



ЗАБЕЛЕЖКА: Поради съображения за безопасност моторното устройство на повдигащата станция за кондензата не може да се демонтира.



ПРЕДУПРЕЖДЕНИЕ!

Кондензатите от бойлерите са агресивни поради своята киселинност. Трябва винаги да носите ръкавици и защитни очила, когато извършвате дейности по поддръжката.

9.1 Почистване на резервоара

Вътрешността на резервоара трябва да се почиства редовно

- Разглобете резервоара за събиране на кондензат
- Спрете притока на кондензат
- Разкачете електрозахранването на продукта
- Разглобете резервоара и го почистете с вода или с 5 % разтвор на белина
- Проверете дали сондите не са задръстени и при необходимост ги почистете
- Отново сглобете резервоара
- Изпълнете функционална проверка (глава 8)

9.2 Проверка на възвратния клапан



ЗАБЕЛЕЖКА: Трябва редовно да проверявате дали възвратния клапан и намиращото се под него уплътнение не са запушени или блокирани.

- Разглобете клапана съгласно фиг. 8.



ПРЕДУПРЕЖДЕНИЕ! Риск от повреда на собственост!

Не отваряйте възвратния клапан.

- Проверете дали възвратният клапан не е задръстен и при необходимост го почистете.
- Отново сглобете клапана съгласно фиг. 8.
- Изпълнете функционална проверка (глава 8).

9.3 Препоръчителни интервали на почистване на сондите

Приложение	Интервали на почистване	Продукт в процес на приложение
Системи за климатизация	Годишно	Plavis 011-C Plavis 013-C
Газов горивен котел	Годишно	Plavis 011-C Plavis 013-C
Маслен горивен котел	На половин година	Plavis 015-C  ЗАБЕЛЕЖКА! Само чрез неутрализиращия гранулат (в комплекта на доставката).

10. Повреди, причини и отстраняване

Повреда	Причини	Отстраняване
Продуктът не се включва	Прекъснато електрозахранване	Проверете дали щепселът е правилно прикрепен към захранването. Проверете волтажа на захранването.
	Запушени сонди	Почистете сондите
	Захранващ кабел	Върнете на сервизната служба
Продуктът не се източва	Входната тръба за кондензата е запушена	Почистете входната тръба
	Дренажната тръба е блокирана	Почистете дренажната тръба
	Дренажната тръба е прегъната или повредена	Изправете дренажната тръба или я сменете
	Възвратният клапан не се отваря	Радиусът на огъване на тръбопровода трябва да бъде поне 60 mm
Продуктът се включва прекалено често	Възвратният клапан не се затваря	Почистете възвратния клапан
	Обемът на потока на кондензата е прекалено висок	Свържете се със сервизната служба
	Продуктът е прекалено наклонен	Проверете нивото
Алармата е активирана	Кондензатът не е източен	Вижте дали продуктът не се включва/не източва
	Грешка при позициониране или грешна позиция на превключвателя по отношение на контакта нормално затворен или нормално отворен контакт	Контролирайте, дали позицията на превключвателя отговаря на желаната функция на контакта: НЗ контакт (NC) или НО контакт (NO)
	Включвателят на алармената уредба е дефектен или повреден	Обърнете се към сервизната служба

11. Резервни части

Резервните части трябва да се поръчват при местни специални търговци на дребно и/или чрез обслужването на клиенти на Wilo.

За да се избегнат въпроси и погрешни поръчки, при поръчването трябва да се посочват всички данни от фирмената табелка.

12. Изхвърляне

Informácia o zbere použitých elektrických a elektronických výrobkov.

Likvidácia v súlade s predpismi a správna recyklácia tohto výrobku zabráni škodám na životnom prostredí a ohrozeniu zdravia osôb.



OZNÁMENIE: Likvidácia s domovým odpadom je zakázaná!

V Európskej únii môže byť tento symbol na výrobku, obale alebo na sprievodnej dokumentácii. To znamená, že príslušné elektrické a elektronické výrobky sa nesmú likvidovať s domovým odpadom.

Pre správnu manipuláciu, recykláciu a likvidáciu príslušných použitých výrobkov dodržte nasledujúce body:

- Tieto výrobky odovzdajte len do certifikovaných zberníc, ktoré sú na to určené.
- Dodržte miestne platné predpisy! Informácie o likvidácii v súlade s predpismi si vyžiadajte na príslušnom mestskom úrade, najbližšom stredisku na likvidáciu odpadu alebo u predajcu, u ktorého ste si výrobok kúpili. Ďalšie informácie týkajúce sa recyklácie nájdete na www.wilo-recycling.com.

Информацията подлежи на промени без предизвестие

1. Generalități

Vezi începutul documentului.

2. Reguli de siguranță

Vezi începutul documentului.

3. Transport și depozitare temporară

La recepția echipamentului, asigurați-vă că acesta nu a fost deteriorat în timpul transportului. În cazul în care constatați orice defecte, luați toate măsurile necesare împreună cu transportatorul în intervalul de timp prevăzut.



AVERTIZARE! Mediul poate cauza deteriorări.

Dacă echipamentul livrat urmează a fi instalat ulterior, depozitați-l într-un loc uscat și protejați-l împotriva șocurilor și a oricăror alte efecte (umiditate, îngheț etc.).

Transportul și temperaturi de depozitare: -30 °C până la +60 °C.

Manevrați produsul cu atenție pentru a nu îl deteriora înainte de montaj.

4. Utilizarea corespunzătoare

Produsul Wilo-Plavis ...-C este proiectat pentru pomparea condensului emis de următoarele sisteme:

- boiler
- sistem de aer condiționat
- sistem de răcire și refrigerare
- sistem de dezumidificare a aerului

Produsul este adecvat pentru pomparea condensului colectat, care nu poate fi trimis spre gurile de scurgere sau drenat din clădire pe panta naturală.



PERICOL! Risc de explozie!

Nu folosiți această pompă pentru pomparea lichidelor inflamabile sau explozive.



AVERTIZARE!

Condensul din boilere este agresiv din cauza acidității sale. Purtați întotdeauna mănuși și ochelari de protecție în timpul lucrărilor de întreținere. Condensul din boilere trebuie procesat (eventual neutralizat) în conformitate cu reglementările locale, înainte de a fi trimis spre gurile de scurgere.

5. Informații despre produs

5.1 Date tehnice				
Denumire	Wilo-Plavis 011-C	Wilo-Plavis 013-C	Wilo-Plavis 015-C	
Tensiune electrică de alimentare	1 ~ 100-240 V c.a.			
Frecvența	50/60 Hz			
Cablu de alimentare	1.5 m			
Cablu alarmă	-	1.5 m		
Putere absorbită	< 20 W			
Intensitate nominală	0,6 – 0,2 A			
Grad de protecție	IP X4			
Temperatura ambiantă	de la 5 °C la + 40 °C			
Contact releu alarmă	-	230 V rms 1A		
Înălțime de pompare	Max 4 m			
Fluid admisibil	pH > 2,5			
Temperatura fluidului admisibil	de la 5 °C la + 60 °C			
Nivel de presiune acustică	< 40 dBA la 1 m			
Dimensiuni (Lxl)	152 x 116 mm	210 x 123 mm	275 x 129 mm	
Capacitate rezervor	0.7 L	1.1 L	1,6 L	* 0,8 L
Greutate netă (± 10 %)	700 gr	750 gr	1000 gr	* 1 800 gr

5.2 Conținutul livrării

Wilo-Plavis ...-C

- + 2 șuruburi de fixare Ø 4
- + 5 m conductă de drenaj Ø 8 x 11 (în funcție de model)
- + Sac cu granule pentru neutralizarea pH-ului (Plavis 015-C)
- + Instrucțiuni de montaj și exploatare (Fig. 2)

6. Descriere și funcționare

6.1 Descriere (Fig. 3, 4)

- 1 Set pompă
 - 2 Nivel siguranță la preaplinul rezervorului (în funcție de model)
 - 3 Capac rezervor
 - 4 Trapă (în funcție de model)
 - 5 Adaptor priză (în funcție de model)
 - 6 Alimentare cu curent electric
 - 7 Cablu alarmă (în funcție de model)
 - 8 Clapetă de reținere
 - 9 Rezervor
 - 10 Peretele compartimentului cu granule pentru neutralizare
 - 11 Sonde de nivel scăzut
 - 12 Sonde de nivel înalt
 - 13 Sondă de alarmă (în funcție de model)
 - 14 Indicator alarmă (în funcție de model)
 - 15 Buton de alarmă (în funcție de tip)
- A Aspirație
B Drenaj

6.2 Funcție

- Condensul este colectat în rezervor
- Nivelul lichidului este controlat automat de cardul electronic
- Pompa pornește atunci când nivelul lichidului ajunge la sonda de nivel înalt și se oprește atunci când nivelul lichidului a coborât la sonda de nivel scăzut
- Condensul este drenat prin tubulatura de drenaj
- Produsul este prevăzut cu o sondă de alarmă în caz de defecțiune (în funcție de model). Această sondă de alarmă activează releul de alarmă care poate fi conectat prin cablul de alarmă.

7. Instalarea și racordarea electrică



AVERTIZARE! Răniri

Trebuie respectate regulile aplicabile pentru prevenirea accidentelor.



AVERTIZARE! Risc de electrocutare

Orice pericol reprezentat de electricitate trebuie eliminat.

7.1 Recepționarea produsului

Despachetați produsul și eliminați ambalajul, având grijă să protejați mediul.

7.2 Instalare mecanică



AVERTIZARE! Pericol de daune materiale!

Așezați produsul la nivel orizontal pe o suprafață plană.

- Verificați dacă rezervorul este curat; dacă este necesar, curățați-l cu apă
- Selectați un loc adecvat pentru dimensiunile dispozitivului, astfel încât fittingurile să fie accesibile (Fig. 1)
- Instalați produsul într-un loc uscat, bine ventilat, ferit de îngheț. Produsul nu este proiectat pentru utilizare externă
- Nu instalați nimic sub produs, în caz de scurgere a condensului prin preaplin
- Nu acoperiți produsul



NOTĂ: În funcție de locul de utilizare, setul de pompe (Fig. 1, elementul 1) al produsului poate fi introdus în rezervor pe partea dreaptă sau pe stânga (în funcție de model).

- Desfaceți capacul (Fig. 5)
- Mutați setul de pompe (Fig. 6)
- Puneți capacul la loc (Fig. 7)
- În cazul fixării de perete:
Marcați găurile cu o distanță centru-la-centru de 75 mm (Wilo-Plavis 011-C), 105 mm (Wilo-Plavis 013-C) și 165 mm (Wilo-Plavis 015-C).
Utilizați bolțuri concepute pentru materialul peretelui.
Fixați produsul pe perete cu 2 șuruburi \varnothing 4 mm.

7.3 Racordare la rețeaua de conducte

- Verificați dacă rezervorul este curat; dacă este necesar, curățați-l cu apă



AVERTIZARE! Pericol din cauza defecțiunilor!

Fitingurile de admisie și de drenaj neconforme cauzează defecțiuni de instalare. Indiferent de situație, după asamblare, conductele flexibile de admisie și de drenaj nu trebuie să fie blocate sau îndoite. Raza de îndoire a conductei de drenaj trebuie să fie mai mare de 60 mm.



AVERTIZARE!

Condensul din boilere este agresiv din cauza acidității sale. Purtați întotdeauna mănuși și ochelari de protecție în timpul lucrărilor de întreținere.

Asigurați-vă că înălțimea stației de ridicare nu depășește înălțimea de pompare.

- Crestați (în funcție de model) dopurile (Fig. 3, elementul 5) la conductele de admisie cu diametru mai mic de 32 mm sau scoateți dopurile în cazul în care conducta are un diametru cuprins între 32 și 40 mm
O conductă cu un diametru interior de 8 mm este prevăzută pentru drenarea condensului (în funcție de model)
- Racordați conducta(e) de admisie pentru condens la orificiile de intrare (Fig. 3, elementul 5)
- Racordați conducta de drenaj la clapeta de reține-

re (Fig. 3, elementul 8) făcând tot posibilul pentru a nu deteriora mecanic produsul; conducta trebuie introdusă în mod liber în clapeta de reținere. Dacă este necesar, detașați clapeta de reținere (Fig. 8), racordați conducta și reasamblați setul pe produs

7.4 Racordarea electrică



PERICOL! Risc de electrocutare!

Racordarea electrică va prezenta risc de electrocutare doar în cazul în care acesta nu este efectuată corect. Racordarea electrică trebuie efectuată doar de un electrician autorizat de furnizorul local de electricitate, în conformitate cu reglementările locale în vigoare.

Sistemul trebuie alimentat cu un circuit care include un dispozitiv de protecție la curentul diferențial rezidual (RCD), cu un curent diferențial de funcționare alocat care nu depășește 30 mA.

- Sistemul este gata de racordare.
Tipul de curent și tensiunea de alimentare a rețelei trebuie să corespundă indicațiilor de pe plăcuța de identificare.

7.5 Conectarea cablului de alarmă (în funcție de model)



NOTĂ: În timpul conectării cablului de alarmă, aveți în vedere instrucțiunile de instalare și utilizare pentru fiecare dispozitiv.



PERICOL! Pericol de electrocutare!

Înainte de racordarea cablului de alarmă, asigurați-vă că instalația este fără tensiune.

Sarcină de contact max.: vezi tabelul § 5.1

Butonul de alarmă se livrează în poziția contact normal închis (Nİ). Acest lucru înseamnă că respectivul contact se deschide atunci când se atinge sau se depășește nivelul de alarmă. Pentru a utiliza butonul de alarmă drept contact normal deschis (ND) (pentru ca respectivul contact să se închidă atunci când nivelul de alarmă este atins sau depășit), efectuați pașii următori:

- Desclichetați capacul (Fig. 3, elementul 4).
- Rotiți butonul de alarmă (Fig. 4, elementul 15) cu o jumătate de rotație în sensul indicat de săgeată (Fig. 4).
- Închilichetați capacul.



NOTĂ: Atunci când instalația este fără tensiune, butonul de alarmă funcționează drept contact normal deschis (ND).



NOTĂ: Pentru reveni la poziția contact normal închis (Nİ), rotiți butonul de alarmă din nou în sensul indicat de săgeată.

8. Punerea în funcțiune

Verificare funcție

- Conectați fișa de rețea
- Umpleți produsul cu apă curată și asigurați-vă că produsul pornește atunci când se atinge nivelul de sus (Fig. 4, elementul 12)
- Asigurați-vă că produsul se oprește odată ce este atins nivelul de jos (Fig. 4, elementul 11)

Pentru Wilo-Plavis 013-C și Wilo-Plavis 015-C:
Pentru a verifica funcția alarmei, deconectați produsul de la rețeaua electrică, umpleți instalația cu apă curată până la preaplin și reconectați produsul la rețeaua electrică. Alarma vizuală (în funcție de model, și buzzer-ul) este activată, la fel și releul de alarmă.

În cazul Wilo-Plavis 015-C, se livrează un sac cu granule pentru neutralizarea pH-ului. Peretele compartimentului cu granule separă granulele de sistemul hidraulic al pompei.



AVERTIZARE!

Granulele pentru neutralizarea pH-ului sunt iritante. Purtați întotdeauna mănuși și ochelari de protecție în timpul lucrărilor de întreținere..

- Goliți rezervorul cu apă.
- Deschideți cu grijă sacul cu granule.
- Turnați granulele în partea rezervorului aflată pe partea opusă a sistemului hidraulic al pompei.
- Închilichetați capacul.
- Produsul este gata de funcționare

9. Întreținere

Doar personalul calificat este autorizat pentru a efectua lucrări de întreținere și reparații!



PERICOL! Risc de deces!

În cazul lucrărilor la dispozitivele electrice, există pericol de deces prin electrocutare. Înainte de a efectua lucrări de întreținere și reparații, opriți dispozitivul/instalația și protejați împotriva unei reporniri neintenționate. În general, doar un instalator electric calificat este autorizat să repare cablurile de racordare deteriorate.



NOTĂ: Din motive de siguranță, blocul motor al stației de ridicare a condensului nu este demontabil.



AVERTIZARE!

Condensul din boilere este agresiv din cauza acidității sale. Purtați întotdeauna mănuși și ochelari de protecție în timpul lucrărilor de întreținere.

9.1 Curățarea rezervorului

Interiorul rezervorului trebuie curățat în mod regulat

- Dezasamblați rezervorul de colectare a condensului
- Opriti intrarea de condens
- Deconectați alimentarea cu curent electric a produsului
- Dezasamblați rezervorul și curățați-l cu apă sau o soluție de albire de 5 %
- Verificați dacă sondele nu sunt colmatate și curățați-le dacă este necesar
- Reasamblați rezervorul
- Efectuați o verificare a funcționării (capitolul 8)

9.2 Verificarea clapetei de reținere



NOTĂ: Verificați cu regularitate dacă clapeta de reținere și garnitura situată dedesubt nu sunt colmatate sau blocate.

- Dezasamblați clapeta conform Fig. 8.




AVERTIZARE! Pericol de daune materiale!

Nu deschideți clapeta de reținere.

- Verificați dacă clapeta de reținere nu este colmatată și curățați-o dacă este necesar.
- Reasamblați clapeta conform Fig. 8.
- Efectuați o verificare a funcționării (capitolul 8).

9.3 Intervale recomandate de curățare a sondelor

Utilizare	Intervale de curățare	Produs de utilizare
Instalații de climatizare	Anual	Plavis 011-C Plavis 013-C
Cazan în condensatie pe gaz	Anual	Plavis 011-C Plavis 013-C
Cazan în condensatie pe ulei	Semestrial	Plavis 015-C  NOTĂ! Exclusiv cu utilizarea granulelor de neutralizare (existente în conținutul livrării).

10. Defecțiuni, cauze și remediere

Defecțiuni	Cauze	Remediere
Produsul nu pornește	Întrerupere alimentare cu curent electric	Verificați dacă fișa de rețea este fixată corect la sursa de alimentare cu curent electric. Verificați alimentarea cu curent electric.
	Sonde colmatate	Curățați sondele
	Cablu de alimentare deteriorată	Contactați serviciul de asistență tehnică
Produsul nu drenează	Conducta de admisie este blocată	Curățați conducta de admisie
	Conducta de drenaj este blocată	Curățați conducta de drenaj
	Conducta de drenaj este perforată sau deteriorată	Consolidați conducta de drenaj sau înlocuiți-o
	Clapeta de reținere nu se deschide	Raza de îndoire a tubulaturii trebuie să fie de minim 60 mm
Produsul pornește prea des	Clapeta de reținere nu se închide	Curățați clapeta de reținere
	Debitul de condens este prea mare	Contactați serviciul de asistență tehnică
	Produsul este înclinat prea mult	Verificați nivelul
Alarma este activată	Condesul nu a fost evacuat	Vezi dacă produsul nu pornește/nu evacuează
	Eroare de poziționare sau poziție incorectă a comutatorului în raport cu contactul normal închis sau contactul normal deschis	Verificați dacă poziția butonului corespunde funcției dorite a contactului: Contact normal închis (Nİ) sau contact normal deschis (ND)
	Butonul de alarmă este defect sau deteriorat	Contactați serviciul de asistență tehnică

11. Piese de schimb

Piese de schimb trebuie comandate prin intermediul distribuitorului local și/sau serviciului de asistență tehnică Wilo.

Pentru evitarea neînțelegerilor și a comenzilor incorecte, comunicați pentru fiecare comandă toate datele de pe plăcuța de identificare.

12. Eliminarea

Informații privind colectarea produselor electrice și electronice uzate.

Prin eliminarea regulamentară și reciclarea profesională a acestui produs se evită poluarea mediului și pericolele pentru sănătatea persoanelor.



NOTĂ: Se interzice eliminarea împreună cu deșeurile menajere!

În Uniunea Europeană, acest simbol poate apărea pe produs, ambalaj sau pe documentele însoțitoare.

Aceasta înseamnă că produsele electrice și electronice vizate nu trebuie eliminate împreună cu gunoiul menajer.

Pentru un tratament corespunzător, pentru reciclarea și eliminarea produselor vechi vizate, se vor respecta următoarele puncte:

- Aceste produse se pot depune doar la locurile de colectare certificate prevăzute în acest sens.
- Se vor respecta prevederile legale aplicabile la nivel local!

Solicitați informațiile privind eliminarea regulamentară la autoritățile locale, cel mai apropiat loc de eliminare a deșeurilor sau la comercianții de la care ați cumpărat produsul. Informații suplimentare privind reciclarea se găsesc la adresa www.wilo-recycling.com.

Sub rezerva oricăror modificări, fără preaviz

1. Općenito

Vidi početak dokumenta.

2. Sigurnost

Vidi početak dokumenta.

3. Transport i međuskладиštenje

Kada primite opremu, provjerite da nije oštećena tijekom transporta. Ako primijetite nedostatke, u propisnom roku poduzmite sve potrebne mjere u odnosu na prijevoznika.

**UPOZORENJE! Uvjeti skladištenja mogu uzrokovati oštećenja.**

Ako se isporučena oprema mora instalirati kasnije, pohranite je na suhom mjestu i zaštitite od udaraca i drugih vanjskih utjecaja (vlage, smrzavanja itd.).

Temperature transporta i međuskладиštenja:
-30 °C do +60 °C

Pažljivo rukujte proizvodom kako ga ne biste oštetili prije montaže.

4. Namjenska uporaba

Proizvod Wilo-Plavis ...-C namijenjen je pumpanju kondenzata koje proizvode sljedeći sustavi:

- kotao
- klima-uređaj
- rashladni uređaji i sustavi hlađenja
- odvlaživači zraka

Proizvod nije prikladan za pumpanje prikupljenih kondenzata koji se ne mogu poslati na pražnjenje niti isprazniti iz zgrade prirodnim putem.

**OPASNOST! Opasnost od eksplozije!**

Ne rabite ovu pumpu za transportiranje zapaljivih niti eksplozivnih tekućina.

**UPOZORENJE!**

Kondenzati iz kotlova agresivni su zbog svoje kiselosti. Tijekom radova održavanja uvijek nosite rukavice i zaštitne naočale.

Kondenzate iz kotlova valja prije slanja na pražnjenje obraditi (potencijalno neutralizirati) u skladu s lokalnim odredbama.

5. Podatci o proizvodu

5.1 Tehnički podatci					
Oznaka	Wilo-Plavis 011-C	Wilo-Plavis 013-C	Wilo-Plavis 015-C		
Opskrbni napon	1 ~ 100-240 V c.a.				
Frekvencija	50/60 Hz				
Opskrbni kabel	1.5 m				
Kabela alarma	-	1.5 m			
Potrošnja električne energije	< 20 W				
Nazivna struja	0,6 - 0,2 A				
Stupanj zaštite	IP X4				
Temperatura okoline	od +5 °C do +40 °C				
Kontakt releja alarma	-	230 V rms 1A			
Visina dobave	Maks. 4 m				
Odobreni medij	pH > 2,5				
Temperatura odobrenog medija	od +5 °C do +60 °C				
Razina zvučnog tlaka	< 40 dBA na 1 m				
Dimenzije (dxš)	152 x 116 mm	210 x 123 mm	275 x 129 mm		
Volumen spremnika	0.7 l	1.1 l	1,6 l	* s granulatom	* 0,8 l
Neto težina (±10 %)	700 g	750 g	1000 g		* 1 800 g

5.2 Opseg isporuke

Wilo-Plavis ...-C

- + 2 pričvrtna vijka Ø 4
- + 5 m ispusne cijevi Ø 8 x 11 (ovisno o modelu)
- + Vreća s granulatom za pH-neutraliziranje (Plavis 015-C)
- + upute za ugradnju i uporabu (sl. 2)

6. Opis i funkcija**6.1 Opis (sl. 3, 4)**

- 1 Komplet pumpe
- 2 Sigurnosna razina preljeva spremnika (ovisno o modelu)
- 3 Poklopac spremnika
- 4 Zaklopka (ovisno o modelu)
- 5 Prilagodni komad utikača (ovisno o modelu)
- 6 Naponsko napajanje
- 7 Kabel alarma (ovisno o modelu)
- 8 Blokada povratnog toka
- 9 Spremnik
- 10 Stijenka granulatne komore za neutralizaciju
- 11 Sonda niske razine
- 12 Sonda visoke razine
- 13 Sonda alarma (ovisno o modelu)
- 14 Indikator alarma (ovisno o modelu)
- 15 Alarmna sklopka (ovisno o tipu)
- A Usis
- B Ispust

6.2 Funkcija

- Kondenzati se skupljaju u spremnik.
- Elektronička kartica automatski kontrolira razinu tekućine.
- Pumpa se pokreće kada razina tekućine dostigne sondu visoke razine, a zaustavlja kada razina tekućine padne do sonde niske razine.
- Kondenzati se ispuštaju kroz odvodni cjevovod.
- Proizvod je opremljen sondom alarma za slučaj kvara (ovisno o modelu). Ta sonda alarma aktivira relej alarma koji se može spojiti pomoću kabela alarma.

7. Instalacija i električni priključak



UPOZORENJE! Tjelesne ozljede

Obvezno se morate pridržavati primjenjivih propisa za prevenciju nezgoda.



UPOZORENJE! Opasnost od električnog udara

Valja ukloniti sve opasnosti od električne struje.

7.1 Prijam proizvoda

Odmotajte proizvod i uklonite ambalažu na način da ne ugrozite okoliš.

7.2 Mehanička montaža



UPOZORENJE! Opasnost od materijalne štete!

Proizvod postavite vodoravno na ravnu površinu.

- Provjerite je li spremnik čist, po potrebi ga očistite vodom.
- Odaberite lokaciju prikladnu za dimenzije uređaja i tako da je omogućen pristup armaturama (sl. 1)
- Proizvod montirajte na suhom, dobro ventiliranom mjestu, daleko od smrzavanja. Proizvod nije namijenjen za uporabu na otvorenom.
- Ispod proizvoda nemojte montirati ništa za slučaj odvodnje kondenzata kroz preljev.
- Nemojte pokrivati proizvod.



NAPOMENA: Komplet pumpe (sl. 1 poz. 1) proizvoda, ovisno o mjestu uporabe, može se postaviti u spremnik na desnoj ili lijevoj strani (ovisno o modelu).

- Deblokirajte poklopac (sl. 5).
- Pomaknite komplet pumpe (sl. 6).
- Ponovno postavite poklopac (sl. 7).
- U slučaju zidne instalacije:
Provrtite označite razmaknikom od središta do središta od 75 mm (Wilo-Plavis 011-C), 105 mm (Wilo-Plavis 013-C) i 165 mm (Wilo-Plavis 015-C).
Upotrijebite vijke koji su prilagođeni za materijal zida.
Proizvod montirajte na zid pomoću 2 vijaka od \varnothing 4 mm.

7.3 Spajanje na mrežu cjevovoda

- Provjerite je li spremnik čist, po potrebi ga očistite vodom.



UPOZORENJE! Opasnost uslijed kvara!

Neusklađeni dovodne i odvodne armature uzrokuju neispravnu montažu. Fleksibilne dovodne i odvodne cijevi nikako se ne smiju začepiti niti savijati nakon montaže. Radijus savijanja odvodne cijevi mora biti veći od 60 mm.



UPOZORENJE!

Kondenzati iz kotlova agresivni su zbog svoje kiselosti. Tijekom radova održavanja uvijek nosite rukavice i zaštitne naočale.

Pobrinite se da visina podizne stanice ne prekorači visinu dobave.

- Urežite (ovisno o modelu) utikače (sl. 3 poz. 5) za dovodne cijevi promjera manjeg od 32 mm ili uklonite utikače ako promjer cijevi iznosi između 32 i 40 mm.

Cijev unutarnjeg promjera 8 mm namijenjena je odvodu kondenzata (ovisno o modelu).

- Dovodnu/e cijev/i za kondenzat priključite na ulazne otvore (sl. 3 poz. 5).
- Odvodnu cijev priključite na blokadu povratnog toka (sl. 3 poz. 8) i pritom pokušajte mehanički ne oštetiti proizvod, pumpa mora slobodno ući u blokadu povratnog toka. Ako je potrebno, odvo-

jite blokadu povratnog toka (sl. 8), priključite cijev te komplet ponovno montirajte na proizvod.

7.4 Električni priključak



OPASNOST! Opasnost od smrti uslijed strujnog udara!

Električni priključak predstavlja rizik od smrti uslijed strujnog udara samo ako nije ispravno spojen.

Električni priključak smije izvesti samo električar koji ima odobrenje lokalnog opskrbljivača električnom energijom te u skladu s aktualnim lokalnim propisima.

Sustav mora imati napajanje iz kruga koji uključuje diferencijalnu zaštitnu nadstrujnu sklopku (RCD), s dodijeljenom radno diferencijalnom strujom ne većom od 30 mA.

- Sustav je spreman za spajanje.
Vrsta struje i napon opskrbe mreže moraju odgovarati podatcima na tipskoj pločici.

7.5 Spoj kabela alarma (ovisno o modelu)



NAPOMENA: Tijekom spajanje kabela alarma obratite pažnju na upute za ugradnju i uporabu za svaki uređaj.



OPASNOST! Opasnost od udara električne energije!

Prije priključivanja kabela alarma, pobrinite se da je postrojenje bez napona.

Maks. opterećenje kontakta: vidi tablicu § 5.1.

Alarmna sklopka otprema se u položaju sklopni kontakt (NC). To znači da se kontakt otvara ako se dostigne razina alarma ili se prijeđe. Kako bi se alarmna sklopka upotrebljavala kao uklopni kontakt (NO) (s time da se kontakt zatvara ako se dostigne razina alarma ili se prijeđe), potrebno je slijediti sljedeće korake:

- Otkočite poklopac (Fig. 3, poz. 4).
- Alarmnu sklopku (Fig. 4, poz. 15) okrenuti u poluokretu u smjeru strelice (Fig. 4).
- Podignite poklopac.



NAPOMENA: Ako je postrojenje bez napona, alarmna sklopka funkcionira kao uklopni kontakt (NO).



NAPOMENA: Kako bi se vratili na položaj isklonni kontakt (NC), alarmnu sklopku ponovno okrenite u smjeru strelice.

8. Puštanje u pogon

Provjera funkcije

- Spojite mrežni utikač
- Proizvod napunite čistom vodom i pobrinite se da se pokrene kada se postigne visoka razina (sl. 4, poz. 12).
- Pobrinite se da se proizvod zaustavi kada se postigne niska razina (sl. 4, poz. 11).

Za Wilo-Plavis 013-C i Wilo-Plavis 015-C:

Kako biste provjerili funkciju alarma, proizvod isključite iz električne struje, instalaciju napunite čistom vodom do preljeva pa proizvod ponovno uključite u električnu struju. Aktivira se optički alarm (i zujalica, ovisno o modelu) kao i relej alarma.

Kod jedinice Wilo-Plavis 015-C vreća s granulatom nalazi se u opsegu isporuke. Zid granulatne komore dijeli granulatu od hidrauličke pumpe.

**UPOZORENJE!**

Granulat prilikom pH-neutralizacije djeluje nadražujuće. Kod radova održavanja potrebno je uvijek nositi rukavice i zaštitne naočale.

- Ispraznite spremnik s vodom.
- Vreću s granulatom oprezno otvoriti.
- Granulat puniti u dio spremnika koji se nalazi nasuprot hidraulici pumpe.
- Podignite poklopac.
- Proizvod je spreman za rad.

9. Održavanje

Samo je kvalificirano osoblje ovlašteno za obavljanje radova održavanja i popravljavanja!

**OPASNOST! Opasnost od smrti!**

U slučaju radova na električnim uređajima postoji opasnost od smrti uslijed strujnog udara.

Prije obavljanja radova održavanja i popravljavanja uređaj/instalaciju isključite i zaštitite od slučajnog pokretanja. Načelno samo kvalificirani elektroinstalater smije popravljati neispravne priključne kabele.



NAPOMENA: Jedinica s motorom podizne stanice za kondenzat ne može se demontirati iz sigurnosnih razloga.

**UPOZORENJE!**

Kondenzati iz kotlova agresivni su zbog svoje kiselosti. Tijekom radova održavanja uvijek nosite rukavice i zaštitne naočale.

9.1 Čišćenje spremnika

- Valja redovito čistiti unutrašnjost spremnika.
- Demontirajte spremnik za skupljanje kondenzata.
 - Zaustavite dovod kondenzata.
 - Odvojite naponsko napajanje proizvoda.
 - Demontirajte spremnik pa ga očistite vodom ili 5 % otopinom za izbjeljivanje.
 - Provjerite da sonde nisu začepjene te ih po potrebi očistite.
 - Ponovno montirajte spremnik.
 - Provedite provjeru funkcije (poglavlje 8).

9.2 Provjera blokade povratnog toka

NAPOMENA: Redovito provjeravajte blokadu povratnog toka i brtvu ispod nje na začepljenost ili blokadu.


- Ventil demontirajte u skladu sa sl. 8.

**UPOZORENJE! Opasnost od materijalne štete!**

Nemojte otvarati blokadu povratnog toka.

- Provjerite da blokada povratnog toka nije začepljena te je po potrebi očistite.
- Ponovno montirajte ventil u skladu sa sl. 8.
- Provedite provjeru funkcije (poglavlje 8).

9.3 Preporučeni intervali čišćenja sondi

Primjena	Intervali čišćenja	Proizvod tijekom primjene
Klima uređaji	Godišnje	Plavis 011-C Plavis 013-C
Plinski kondenzacijski kotao	Godišnje	Plavis 011-C Plavis 013-C
Uljni kondenzacijski kotao	Polugodišnje	Plavis 015-C  UPUTA! Isključivo uz upotrebu granulata za neutralizaciju (u opsegu isporuke).

10. Smetnje, uzroci i uklanjanje

Smetnje	Uzroci	Uklanjanje
Proizvod se ne pokreć	Naponsko napajanje odvojeno	Provjerite je li mrežni utikač ispravno priključen na naponsko napajanje. Provjerite opskrbeni napon.
	Začepljene sonde	Očistite sonde
	Opskrbni kabel	Pozovite korisničku službu
Proizvod ne vrši odvod	Blokirana dovodna cijev za kondenzat	Očistite dovodnu cijev
	Odvodna cijev blokirana	Očistite odvodnu cijev
	Odvodna cijev prignječena ili oštećena	Učvrstite ili zamijenite odvodnu cijev
	Ne otvara se blokada povratnog toka	Radius savijanja cjevovoda mora biti najmanje 60 mm
Proizvod se prečesto pokreće	Ne zatvara se blokada povratnog toka	Očistite blokadu povratnog toka
	Prevelik protok kondenzata	Kontaktirajte korisničku službu
	Proizvod je previše ukošen	Provjerite razinu
Aktiviran alarm	Kondenzat nije ispušten	Provjerite izostanak pokretanja/pražnjenja proizvoda
	Nepravilno namještanje ili neispravan položaj sklopke u vezi s isklonim kontaktom ili uklopnim kontaktom	Provjerite odgovara li položaj sklopke željenoj funkciji kontakta: Isklonni kontakt (NC) ili uklopni kontakt (NO)
	Alarmna sklopka neispravna je ili oštećena	Kontaktirajte korisničku službu

11. Rezervni dijelovi

Rezervne dijelove valja naručiti preko lokalnog ovlaštenog trgovca i/ili korisničke službe poduzeća Wilo.

Kako bi se izbjegli dodatni upiti i netočne narudžbe, uz svaku je narudžbu potrebno dostaviti sve podatke navedene na tipskoj pločici.

12. Zbrinjavanje

Informacije o sakupljanju rabljenih električnih i elektroničkih proizvoda.

Propisnim zbrinjavanjem i stručnim recikliranjem ovog proizvoda izbjegavaju se štete za okoliš i opasnosti za osobno zdravlje ljudi.



UPUTA: Zabranjeno je zbrinjavanje u kućni otpad!

U Europskoj uniji ovaj se simbol može pojaviti na proizvodu, pakiranju ili popratnoj dokumentaciji. Označava da se dotični električni i elektronički proizvodi ne smiju zbrinuti zajedno s kućnim otpadom.

Za propisno rukovanje, recikliranje i zbrinjavanje dotičnih rabljenih proizvoda obratite pažnju na sljedeće:

- Ove proizvode predajte isključivo na sakupljalištima otpada koja su za to predviđena i certificirana.
- Informacije o propisnom zbrinjavanju potražite u lokalnoj općini, najbližoj službi za zbrinjavanje otpada ili kod trgovca kod kojeg je proizvod kupljen. Ostale informacije na temu recikliranja potražite na internetskoj stranici www.wilo-recycling.com.

Podložno promjenama bez prethodne najave.

1. Opšte informacije

Vidi početak dokumenta.

2. Sigurnost

Vidi početak dokumenta.

3. Transport i privremeno skladištenje

Prilikom prijema opreme, proverite da li je došlo do nekih oštećenja u toku transporta. Ako primetite bilo kakve neispravnosti, zajedno sa prevoznikom, u predviđenom vremenskom okviru, preduzmite sve potrebne korake.

**UPOZORENJE! Okolina može da prouzrokuje oštećenja.**

Ako će se isporučena oprema montirati naknadno, čuvati je na suvom mestu i zaštititi od udara i svih spoljašnjih uticaja (vlaga, mraz itd.). Temperatura transporta i skladištenja: -30 °C do +60 °C.

Pažljivo rukovati proizvodom da se ne ošteti pre montaže.

4. Primena

Proizvod Wilo-Plavis ...-C je projektovan za pumpanje kondenzata koje ispuštaju sledeći sistemi:

- Proizvođač toplote
- Sistem klimatizacije
- Sistem za hlađenje i rashlađivanje
- Odvlaživanje vazduha

Proizvod je pogodan za pumpanje sakupljenih kondenzata koji se ne mogu odvesti do odvoda ili isprazniti pravljenjem fizičkog nagiba.

**OPASNOST! Opasnost od eksplozije!**

Pumpu nemojte koristiti za prenos zapaljivih ili eksplozivnih tečnosti.

**UPOZORENJE!**

Kondenzati iz proizvođača toplote su agresivni zbog svoje kiselosti. Uvek nosite rukavice i zaštitne naočare pri obavljanju radova na odražavanju. Kondenzati iz proizvođača toplote moraju da se obrade (potencijalno neutrališu) u skladu sa lokalnim propisima pre nego što se odvedu u odvode.

5. Informacija o proizvodu

5.1 Tehnički podaci					
Oznaka	Wilo-Plavis 011-C	Wilo-Plavis 013-C	Wilo-Plavis 015-C		
Napon napajanja	1 ~ 100-240 Vac				
Frekvencija	50/60 Hz				
Kabl za napajanje	1,5 m				
Kabl za alarm	-	1,5 m			
Potrošnja energije	< 20 W				
Nominalna struja	0,6 - 0,2 A				
Klasa zaštite	IP X4				
Temperatura okoline	od +5 °C do +40 °C				
Relejni kontakt za alarm	-	230 V rms 1A			
Napor	Maks. 4 m				
Dozvoljeni fluid	pH > 2,5				
Dozvoljena temperatura fluida	od +5 °C do +60 °C				
Nivo buke	< 40 dBA na 1 m				
Dimenzije (DxŠ)	152 x 116 mm	210 x 123 mm	275 x 129 mm		
Zapremina rezervoara	0.7 L	1.1 L	1,6 L	* sa granulatom	* 0,8 L
Neto težina (±10 %)	700 gr	750 gr	1000 gr		* 1 800 gr

5.2 Obim isporuke

Wilo-Plavis ...-C

- + 2 pričvrstna vijka Ø 4
- + 5 m cevi za odvod Ø 8 x 11 (u zavisnosti od modela)
- + Rezervoar sa granulatom za pH-neutralizaciju (Plavis 015-C)
- + Uputstvo za ugradnju i upotrebu (sl. 2)

6. Opis i funkcije**6.1 Opis (sl. 3, 4)**

- 1 Sklop pumpe
- 2 Sigurnosni nivo za preliv rezervoara (u zavisnosti od modela)
- 3 Poklopac rezervoara
- 4 Izvod (u zavisnosti od modela)
- 5 Utični adapter (u zavisnosti od modela)
- 6 Napajanje
- 7 Kabl za alarm (u zavisnosti od modela)
- 8 Nepovratni ventil
- 9 Rezervoar
- 10 Zid komore granulata za neutralizaciju
- 11 Senzori niskog nivoa
- 12 Senzori visokog nivoa
- 13 Senzor alarma (u zavisnosti od modela)
- 14 Indikator alarma (u zavisnosti od modela)
- 15 Prekidač za alarm (zavisi od tipa)
- A Usisavanje
- B Odvod

6.2 Funkcija

- Kondenzati se sakupljaju u rezervoar
- Nivo tečnosti se automatski kontroliše elektronskom karticom
- Pumpa se pokreće kada nivo tečnosti dostigne senzor visokog nivoa, a zaustavlja kada nivo tečnosti dostigne senzor niskog nivoa
- Kondenzati se odvede kroz cev za odvod
- Ovaj proizvod je opremljen senzorom alarma za slučaj kvara (u zavisnosti od modela). Senzor alarma aktivira relej za alarm koji se može povezati preko kabla za alarm.

7. Instalacija i električno povezivanje



UPOZORENJE! Opasnost od povreda!

Moraju se poštovati odgovarajući propisi za sprečavanje nezgoda.



UPOZORENJE! Opasnost od električnog udara

Potrebno je isključiti mogućnost bilo kakve opasnosti od električne struje.

7.1 Prijem proizvoda

Raspakujte proizvod i uklonite pakovanje u skladu sa ekološkim propisima.

7.2 Mehanička instalacija



UPOZORENJE! Opasnost od materijalne štete!

Proizvod postavite horizontalno na ravnu površinu.

- Proverite čistoću rezervoara; ako je potrebno, očistite ga vodom
- Izaberite odgovarajuću lokaciju za dimenzije uređaja tako da armature budu dostupne (sl. 1)
- Proizvod montirajte na suvom, dobro provetranom mestu koje je zaštićeno od mraza. Ovaj proizvod nije predviđen za korišćenje na otvorenom prostoru.
- Nemojte da instalirate ništa ispod ovog proizvoda za slučaj odvoda kondenzata preko preliva
- Ne pokrivajte proizvod



NAPOMENA: Sklop pumpe (sl. 1, stavka 1) proizvoda može, u zavisnosti od mesta primene, da se umetne u rezervoar na desnoj ili levoj strani (u zavisnosti od modela).

- Otkočite poklopac (sl. 5)
- Pomerite sklop pumpe (sl. 6)
- Ponovo zakačite poklopac (sl. 7)
- U slučaju montaže na zid:
 - Obeležite rupe za bušenje na centralnom rastojanju od 75 mm (Wilo-Plavis 011-C), 105 mm (Wilo-Plavis 013-C) i 165 mm (Wilo-Plavis 015-C).
 - Koristite vijke koji su pogodni za materijal od koga je napravljen zid.
 - Pričvrstite proizvod na zid pomoću 2 zavrtnja sa \varnothing 4 mm.

7.3 Povezivanje na mrežu cevovoda

- Proverite čistoću rezervoara; ako je potrebno, očistite ga vodom



UPOZORENJE! Opasnost zbog kvara!

Neogovarajuće armature za dotok i odvod dovode do kvara instalacije. Fleksibilne cevi za dotok i odvod ne smeju nikad da se ometaju ili savijaju nakon montaže. Radijus savijanja cevi za odvod mora biti najmanje 60 mm.



UPOZORENJE!

Kondenzati iz proizvođača toplote su agresivni zbog svoje kiselosti. Uvek nosite rukavice i zaštitne naočare pri obavljanju radova na odražavanju.

Obezbedite da visina stanice za ispumpavanje ne prekoračuje napor.

- Umetnite (u zavisnosti od modela) čepove (sl. 3, stavka 5) za ulazne cevi prečnika manjeg od 32 mm ili uklonite čepove ako je prečnik cevi između 32 i 40 mm

Cev unutrašnjeg prečnika 8 mm je obezbeđena za odvod kondenzata (u zavisnosti od modela)

- Povežite ulaznu cev ili ulazne cevi za kondenzat na ulazne otvore (sl. 3, stavka 5)

- Povežite cev za odvod na nepovratni ventil (sl. 3, stavka 8) i pazite da mehanički ne oštetite proizvod; cev mora da se umetne u nepovratni ventil bez napora. Ako je potrebno, odvojite nepovratni ventil (sl. 8), povežite cev i ponovo montirajte proizvod

7.4 Električno povezivanje



OPASNOST! Rizik od električnog udara sa smrtnim ishodom!

Električno povezivanje će predstavljati rizik od električnog udara sa smrtnim ishodom ako nije pravilno izvedeno.

Električno povezivanje sme da vrši samo električar koji ima odobrenje lokalnog elektrodistributivnog preduzeća i u skladu sa važećim lokalnim propisima.

Sistem mora da bude opremljen kolom sa prekostrujnom zaštitnom sklopkom (RCD) čija specificirana radna diferencijalna struja nije veća od 30 mA.

- Sistem je spreman za povezivanje. Vrsta struje i mrežni napon napajanja moraju da odgovaraju podacima na natpisnoj pločici.

7.5 Povezivanje kabla za alarm (u zavisnosti od modela)



NAPOMENA: Prilikom povezivanja kabla za alarm, vodite računa o uputstvu za ugradnju i upotrebu svakog uređaja.



OPASNOST! Opasnost od strujnog udara!

Pre priključivanja osigurajte alarmni kabl, tako da uređaj nije pod naponom.

Maks. opterećenje kontakta: vidi tabelu § 5.1

Alarmni prekidač se isporučuje u poziciji normalno zatvorenog kontakta (NC). To znači da se kontakt otvara ako se postigne nivo alarma ili ako se prekorači. Kako bi se alarmni prekidač upotrebljavao kao normalno otvoreni kontakt (NO) (kako bi se kontakt zatvorio ako se dostigne nivo alarma ili ako se prekorači), ispoštujte sledeće korake:

- Skinite poklopac (sl. 3, stavka 4).
- Alarmni prekidač (sl. 4, stavka 15) okrenite za pola u pravcu kretanja strelice. (sl. 4).
- Vratite poklopac.



NAPOMENA: Ako uređaj nije pod naponom, onda alarmni prekidač radi kao zatvarač (NO).



NAPOMENA: Kako bi se vratila pozicija otvarača (NC), ponovo okrenite alarmni prekidač u pravcu strelice.

8. Puštanje u rad

Ispitivanje rada

- Povežite mrežni utikač
- Napunite proizvod čistom vodom i obezbedite da se proizvod pokreće kada se dostigne visok nivo (sl. 4, stavka 12)
- Obezbedite da se proizvod zaustavlja kada se dostigne nizak nivo (sl. 4, stavka 11)

Za Wilo-Plavis 013-C i Wilo-Plavis 015-C:

Da biste ispitali rad alarma, isključite proizvod iz struje, napunite instalaciju čistom vodom dok ne počne da preliva, a zatim ponovo priključite proizvod na struju. Vizuelni alarm (i zujalica, u zavisnosti od modela) se aktivira kao i relej za alarm.

Kod Wilo-Plavis 015-C se isporučuje rezervoar sa granulatom pH-neutralizaciju. Zid granulata razdvaja granulati i hidrauliku pumpe.



UPOZORENJE!

Granulat za pH-neutralizaciju deluje nadražujuće. Nositi zaštitnu odeću, zaštitne rukavice i zaštitne naočare.

- Ispraznite rezervoar za vodu.
- Oprezno otvorite rezervoar sa granulatom.
- Napunite delom rezervoar granulatom, koji se nalazi na suprotnoj strani hidraulike pumpe.
- Vratite poklopac.
- Proizvod je spreman za rad.

9. Održavanje

Samo kvalifikovano osoblje je ovlašćeno za obavljanje radova na održavanju!



OPASNOST! Smrtna opasnost!

Pri radu na električnim uređajima postoji opasnost od smrti usled električnog udara. Pre obavljanja radova na održavanju, isključite uređaj/instalaciju i zaštitite ga od bilo kakvog nekontrolisanog ponovnog uključivanja. U principu, samo kvalifikovani instalateri su ovlašćeni za popravku oštećenih priključnih kablova.



NAPOMENA: Iz razloga bezbednost, motorna jedinica stanice za ispušavanje kondenzata se ne može demontirati.



UPOZORENJE!

Kondenzati iz proizvođača toplote su agresivni zbog svoje kiselosti. Uvek nosite rukavice i zaštitne naočare pri obavljanju radova na odražavanju.

9.1 Čišćenje rezervoara

- Unutrašnjost rezervoara mora redovno da se čisti
- Demontirajte rezervoar za sakupljanje kondenzata
 - Zaustavite dotok kondenzata
 - Isključite napajanje proizvoda
 - Demontirajte rezervoar i očistite ga vodom ili 5 %-nim rastvorom izbeljivača
 - Proverite da li su senzori zamašćeni i očistite ih ako je potrebno.
 - Ponovo montirajte rezervoar
 - Obavite ispitivanje rada (poglavlje 8)

9.2 Provera nepovratnog ventila



NAPOMENA: Redovno proveravajte da li su nepovratni ventil i zaptivač ispod njega zamašćeni ili blokirani.


- Demontirajte ventil prema sl. 8.



UPOZORENJE! Opasnost od materijalne štete! Ne otvarajte nepovratni ventil.

- Proverite da li je nepovratni ventil zamašćen i očistite ga ako je potrebno.
- Ponovo montirajte ventil prema sl. 8.
- Obavite ispitivanje rada (poglavlje 8).

9.3 Preporučeni intervali čišćenja sonde

Primena	Intervali čišćenja	Proizvod za primenu
Klima uređaji	Godišnje	Plavis 011-C Plavis 013-C
Kondenzacioni kotao na gas	Godišnje	Plavis 011-C Plavis 013-C
Kondenzacioni kotao na ulje	Na šest meseci	Plavis 015-C  NAPOMENA! Isključivo uz korišćenje granulata za neutralizaciju (u opsegu isporuke).

10. Greške, uzroci i otklanjanje

Greške	Uzroci	Otklanjanje
Motor ne može da se pokrene	Napajanje je prekinuto	Proverite da li je mrežni utikač pravilno povezan sa napajanjem. Proverite napon napajanja.
	Zamašćeni senzori	Očistite senzore
	Kabl za napajanje	Vratite službi za korisnike
Proizvod neće da prazni	Ulazna cev za kondenzat je blokirana	Očistite ulaznu cev
	Cev za odvod je blokirana	Očistite cev za odvod
	Cev za odvod je prikleštena ili oštećena	Ojačajte cev za odvod ili je zamenite
	Nepovratni ventil ne otvara	Radius savijanja cevododa mora biti najmanje 60 mm
Proizvod se suviše često pokreće	Nepovratni ventil ne zatvara	Očistite nepovratni ventil
	Protok kondenzata je preveliki	Stupite u kontakt sa službom za korisnike
	Proizvod je suviše nagnut	Proverite nivo
Alarm je aktiviran	Kondenzat se ne odvodi	Proverite da li se proizvod ne pokreće/ne prazni
	Pogrešno pozicioniranje ili pogrešna pozicija prekidača u odnosu na otvarač i zatvarač	Proverite da li su pozicije prekidača u skladu sa kontaktom i funkcijom: Otvarač (NC) ili zatvarač (NO)
	Alarmni prekidač ima oštećenja	Stupiti u kontakt sa službom za korisnike

11. Rezervni delovi

Rezervne delove morate da poručite kod specijalizovanog lokalnog distributera i/ili Wilo službe za korisnike.

Da biste izbegli pitanja i pogrešne porudžbine, sve podatke na natpisnoj pločici treba dostaviti uz svaku porudžbinu.

12. Odvod

Informacije o sakupljanju dotrajalih električnih i elektronskih proizvoda.

Pravilno odlaganje i stručno recikliranje ovih proizvoda sprečava ekološke štete i opasnosti po zdravlje ljudi.



NAPOMENA: Zabranjeno je odlaganje otpada u kućno smeće!

U Evropskoj uniji ovaj simbol se može pojaviti na proizvodu, pakovanju ili pratećoj dokumentaciji. On znači da se dati električni i elektronski proizvodi ne smeju odlagati sa kućnim smećem.

Za pravilno rukovanje, recikliranje i odlaganje na otpad datih dotrajalih proizvoda voditi računa o sledećim tačkama:

- Ove proizvode predavati samo na predviđena i sertifikovana mesta za sakupljanje otpada.
 - Pridržavati se važećih lokalnih propisa
- Informacije o pravilnom odlaganju na otpad potražiti od lokalnih vlasti, najbližeg mesta za odlaganje otpada ili u prodavnici u kojoj je proizvod kupljen. Dodatne informacije u vezi sa recikliranjem nalaze se na www.wilo-recycling.com.

Podložno izmenama bez prethodne najave

1. Загальні відомості

Дивіться початок документа

2. Техніка безпеки

Дивіться початок документа

3. Транспортування та проміжне зберігання

Після отримання обладнання слід перевірити його на наявність можливих пошкоджень, отриманих під час транспортування. У разі виявлення пошкодження треба разом з компанією-перевізником протягом зазначеного часу вжити всіх необхідних заходів.

**ПОПЕРЕДЖЕННЯ! Небезпека пошкодження через неналежні умови оточуючого середовища!**

У разі відкладення монтажу обладнання, що було доставлене, слід зберігати його в сухому приміщенні, забезпечивши захист від ударів і будь-яких інших зовнішніх факторів (вологості, низьких температур тощо).
Температура транспортування та зберігання: від -30 до +60 °C.

Слід обережно поводитися з виробом, аби не пошкодити його перед монтажем.

4. Використання за призначенням

Виріб Wilo-Plavis ...-C призначений для перекачування конденсатів, що утворюються в наступних системах:

- Котлах
 - Системах кондиціювання повітря
 - Системах охолодження й холодильних установках
 - Системах осушення повітря
- Виріб призначений для перекачування конденсатів, які неможливо направити в каналізацію або відвести за межі будівлі природним шляхом за рахунок ухилу.

**ОБЕРЕЖНО! Ризик вибуху!**

Не використовуйте цей насос для перекачування горючих або вибухонебезпечних рідин.

**ПОПЕРЕДЖЕННЯ!**

Конденсати, що утворюються в котлах, є агресивними через їхню кислотність. Під час технічного обслуговування завжди надягайте рукавички й захисні окуляри.

Конденсати, що утворюються в котлах, перед скиданням в каналізацію необхідно утилізувати (зазвичай, нейтралізувати) згідно з місцевими нормами.

5. Інформація про виріб

5.1 Технічні дані					
Найменування	Wilo-Plavis 011-C	Wilo-Plavis 013-C	Wilo-Plavis 015-C		
Напруга живлення	змін. 1 ф. 100–240 В				
Частота	50/60 Гц				
Кабель живлення	1,5 м				
Аварійний кабель	-	1,5 м			
Споживана потужність	< 20 Вт				
Номинальний струм	0,6 - 0,2 А				
Клас захисту	IP X4				
Температура навколишнього середовища	від +5 °C до +40 °C				
Контакт аварійного реле	-	230 V rms 1A			
Висота підйому	Maks. 4 m				
Рідина, що перекачується	pH > 2,5				
Температура рідини, що перекачується	od +5 °C do +60 °C				
Рівень звукового тиску	< 40 dBA на 1 m				
Розміри (ДхШ)	152 x 116 мм	210 x 123 мм	275 x 129 мм		
Об'єм бака	0,7 л	1,1 л	1,6 л	* 0,8 л	
Маса нетто (±10 %)	700 г	750 г	1000 г	* із гранулятом	* 1 800 г

5.2 Комплектація

Wilo-Plavis ...-C

- + 2 кріпильних гвинта Ø 4
- + зливна труба Ø 8 x 11 довжиною 5 м (залежно від моделі)
- + Мішок із гранулятом для нейтралізації pH (Plavis 015-C)
- V+ Інструкції з монтажу й експлуатації (мал. 2)

6. Опис і функції**6.1 Опис** (мал. 3, 4)

- 1 Вузол насоса
 - 2 Рівень переповнення бака (залежно від моделі)
 - 3 Кришка бака
 - 4 Лючок (залежно від моделі)
 - 5 Пробка-перехідник (залежно від моделі)
 - 6 Блок живлення
 - 7 Кабель аварійної сигналізації (залежно від моделі)
 - 8 Зворотний клапан
 - 9 Бак
 - 10 Стінка камери грануляту для нейтралізації
 - 11 Датчики низького рівня
 - 12 Датчики високого рівня
 - 13 Датчик аварійної сигналізації (залежно від моделі)
 - 14 Аварійний індикатор (залежно від моделі)
 - 15 Перемикач системи сигналізації (залежно від типу)
- A Всмоктування
B Нагнітання

6.2 Робота

- Конденсат накопичується у баку.
- Рівень рідини контролюється автоматично за допомогою електроніки.
- Насос запускається, коли півень рідини досягає верхнього датчика, й зупиняється, коли рівень знижується до нижнього датчика.
- Конденсат виводиться назовні через зливну трубу.
- Виріб може бути обладнаний аварійним датчиком, який сигналізує про несправності (залежно від моделі). Цей датчик активує аварійне реле, до якого може бути під'єднаний аварійний кабель.

7. Монтаж і електричні з'єднання



ПОПЕРЕДЖЕННЯ! Ризик отримання травм

Необхідно дотримуватися чинних правил запобігання нещасним випадкам.



ПОПЕРЕДЖЕННЯ! Ризик ураження електричним струмом

Слід усунути всі ризики, пов'язані з електрикою.

7.1 Отримання виробу

Розпакуйте виріб і утилізуйте пакування, дбаючи про оточуюче середовище.

7.2 Механічний монтаж



ПОПЕРЕДЖЕННЯ! Ризик пошкодження майна!

Розташуйте виріб горизонтально на поверхні, що встановлена за рівнем.

- Перевірте, чи чистий бак; за необхідності вимийте його водою.
- Виберіть місце розташування, яке відповідає розмірам приладу, щоб забезпечити доступ до фітінгів (мал. 1).
- Встановлюйте виріб в сухому провітрюваному місці, захищеному від мінусових температур. Виріб не призначений для використання поза приміщенням.
- Не встановлюйте нічого під виробом, оскільки бак може переповнюватися конденсатом.
- Не накривайте виріб.



ПРИМІТКА. Вузол насосу (мал. 1, поз. 1) може бути вставлений в бак зліва або справа згідно з умовами монтажу (залежно від моделі).

- Відклацніть кришку (мал. 5).
- Вставте вузол насосу (мал. 6).
- Встановіть кришку на місце (мал. 7).
- У випадку стінового монтажу:
Розмітьте отвори з міжцентровою відстанню 75 мм (Wilo-Plavis 011-C), 105 мм (Wilo-Plavis 013-C) або 165 мм (Wilo-Plavis 015-C). Використовуйте кріплення, які відповідають матеріалу стіни.
Закріпіть виріб на стіні за допомогою двох гвинтів Ø 4 мм.

7.3 Під'єднання до трубопроводу

- Перевірте, чи чистий бак; за необхідності вимийте його водою.



ПОПЕРЕДЖЕННЯ! Небезпека в разі несправності!

Використання вхідних і вихідних фітінгів, які не відповідають вимогам монтажу, призводить до несправності установки. Після монтажу гнучкі вхідні й вихідні шланги ні в якому разі не повинні бути перетиснутими або перегнутими. Радіус згину зливного шлангу повинен бути більшим ніж 60 мм.



ПОПЕРЕДЖЕННЯ!

Конденсати, що утворюються в котлах, є агресивними через їхню кислотність. Під час технічного обслуговування завжди надягайте рукавички й захисні окуляри.

Слідкуйте за тим, щоб висота підйому не перевищувала відповідний параметр насосу.

- Проріжте (залежно від моделі) пробки (мал. 3, поз. 5) для вхідних труб діаметром менше 32 мм або вийміть пробки, якщо труба має діаметр від 32 до 40 мм.

В комплект входить трубка для зливу конденсату з внутрішнім діаметром 8 мм (залежно від моделі).

- Під'єднайте вхідну трубу (вхідні труби) для конденсату до вхідних отворів (мал. 3, поз. 5).
- Під'єднайте зливну трубку до зворотного клапана (мал. 3, поз. 8), слідкуючи за тим, щоб не завдати виробі механічних ушкоджень; трубка повинна без зусиль надітися на клапан. Якщо необхідно, зніміть зворотний клапан (мал. 8), під'єднайте трубку і знову встановіть вузол на виріб.

7.4 Електричні з'єднання



ОБЕРЕЖНО! Ризик ураження електричним струмом!

Електричне з'єднання становить небезпеку ураження електричним струмом тільки в разі, якщо воно не з'єднане належним чином.

Електричні з'єднання повинні виконуватись тільки електриком, що має дозвіл місцевої електричної компанії, та у відповідності до місцевих норм, що застосовуються до таких з'єднань.

Система повинна отримувати живлення від електричного кола, в якому присутній пристрій захисного вимкнення (ПЗВ), диференційний струм спрацювання якого не перевищує 30 мА.

- Система постачається готовою до під'єднання. Тип струму й напруга мережі повинні відповідати параметрам, вказаним на паспортній таблиці.

7.5 Під'єднання кабелю аварійної сигналізації (залежно від моделі)



ПРИМІТКА. Під'єднуючи аварійний кабель, дотримуйтесь інструкцій з монтажу й експлуатації кожного з пристроїв.



НЕБЕЗПЕКА! Небезпека ураження електричним струмом!

Перед підключенням кабелю сигналізації переконайтеся, що установку знеструмлено.

Макс. навантаження на контакт: див. таблицю § 5.1.

Перемикач системи сигналізації постачається в позиції з нормальнозамкнутим контактом (NC). Це означає, що контакт розмикається, коли досягається або перевищується аварійний рівень. Щоб використовувати перемикач системи сигналізації як нормальнорозімкнений контакт (NO) (щоб контакт замикався при досягненні або перевищенні аварійного рівня), виконайте наступні кроки:

- Відкрийте кришку (Fig. 3, поз. 4).
- Поверніть перемикач системи сигналізації (Fig. 4, поз. 15) на півоберта в напрямку стрілки (рис. 4).
- Закрийте кришку, щоб вона зафіксувалася.



ВКАЗІВКА. Коли установку знеструмлено, перемикач системи сигналізації працює, як нормальнорозімкнений контакт (NO).



ВКАЗІВКА. Щоб повернутися до нормальнозамкнутого стану (NC), знов поверніть перемикач системи сигналізації в напрямку стрілки.

8. Введення в експлуатацію

Функціональна перевірка

- Під'єднайте вилку прибору до мережі.
- Заповніть виріб чистою водою і впевніться в тому, щоб виріб вмикається, коли вода сягає високого рівня (мал. 4, поз. 12).

- Впевніться в тому, що виріб вимикається, коли вода сягає низького рівня (мал. 4, поз. 11).

Для Wilo-Plavis 013-C й Wilo-Plavis 015-C: Щоб перевірити роботу аварійної сигналізації, від'єднайте виріб від мережі, заповніть бак чистою водою, доки він не переповниться, і знову під'єднайте виріб до мережі. Повинен активуватися візуальний сигнал тривоги (і звуковий сигнал, залежно від моделі), а також повинне спрацювати аварійне реле. Для Wilo-Plavis 015-C у комплект постачання входить мішок із гранулятом для нейтралізації рН. Стінка камери грануляту відділяє гранулят від гідравліки насоса.



ПОПЕРЕДЖЕННЯ!

Гранулят для нейтралізації рН має подразнюючу дію. Під час робіт із технічного обслуговування обов'язково носити захисні рукавиці та захисні окуляри.

- Спорожніть бак для води.
- Обережно відкрийте мішок із гранулятом.
- Висипте гранулят в ту частину резервуара, що знаходиться навпроти гідравліки насоса.
- Закрийте кришку, щоб вона зафіксувалася.
- Виріб готовий до експлуатації.

9. Обслуговування

Роботи з технічного обслуговування й ремонту повинен виконувати тільки кваліфікований персонал!



ОБЕРЕЖНО! Ризик смерті!

Під час робіт з електричними приладами існує ризик смертельного ураження електричним струмом.

Перед початком робіт з технічного обслуговування й ремонту вимкніть пристрій або установку й захистіть їх від ненавмисного вмикання. Загалом, тільки кваліфікованим електрикам дозволяється ремонтувати пошкоджені з'єднувальні кабелі.



ПРИМІТКА. З міркувань безпеки вузол двигуна насосної станції конденсату є незнімним.



ПОПЕРЕДЖЕННЯ!

Конденсати, що утворюються в котлах, є агресивними через їхню кислотність. Під час технічного обслуговування завжди надягайте рукавички й захисні окуляри.

9.1 Очищення бака

- Бак потрібно регулярно чистити зсередини.
- Розберіть накопичувальний бак конденсату.
- Перекрийте потік конденсату до насоса.
- Від'єднайте блок живлення виробу від мережі.
- Розберіть бак і вимийте його водою або 5 % розчином гіпохлориту натрію.
- Перевірте, чи не забруднені датчики, й очистіть їх, якщо необхідно.
- Зберіть бак.
- Виконайте функціональну перевірку (розділ 8).

9.2 Перевірка зворотного клапана



- ПРИМІТКА. Регулярно перевіряйте, чи не забруднені або забиті зворотний клапан і прокладка, що розташована під ним.
- Розберіть клапан згідно з мал. 8.



ПОПЕРЕДЖЕННЯ! Ризик пошкодження майна!

- Не відкривайте зворотний клапан.
- Перевірте, чи не забруднений зворотний клапан, і очистіть його, якщо необхідно.
- Знову зберіть клапан згідно з мал. 8.
- Виконайте функціональну перевірку (розділ 8).

9.3 Рекомендовані інтервали очистки датчиків

Застосування	Інтервали очистки	Виріб у застосуванні
Установка кондиціонування	Щорічно	Plavis 011-C Plavis 013-C
Газовий конденсаційний котел	Щорічно	Plavis 011-C Plavis 013-C
Оливний конденсаційний котел	Кожні півроку	Plavis 015-C  ВКАЗІВКА! Тільки з використанням нейтралізувального грануляту (у комплекті постачання).

10. Несправності, причини та способи усунення

Несправності	Причини	Спосіб усунення
Виріб не запускається	Відімкнення живлення	Перевірте, чи під'єднана вилка виробу до мережі живлення належним чином. Перевірте напругу живлення.
	Забруднені датчики	Очистіть датчики
	Кабель живлення	Зверніться в центр обслуговування клієнтів
Виріб не зливає конденсат	Забита вхідна трубка конденсату	Очистіть вхідну трубку
	Забита зливна трубка	Очистіть зливну трубку
	Зливна трубка перетиснута або пошкоджена	Захистіть зливну трубку від перетискання або замініть
	Зворотний клапан не відкривається	Радіус згину шлангу повинен складати, як мінімум, 60 мм
Виріб запускається надто часто	Зворотний клапан не закривається	Очистіть зворотний клапан
	Потік конденсату надто великий	Зв'яжіться з центром обслуговування клієнтів
	Виріб надто нахилений	Перевірте за рівнем
Вмикається аварійний сигнал	Конденсат не зливається	Перевірте, чи запускається виріб і чи зливає він конденсат
	Помилка позиціонування або неправильне положення перемикача — нормальнозамкнутий контакт або нормальнорозімкнений контакт	Перевірте, чи відповідає положення перемикача необхідній функції контакту: Нормальнозамкнутий контакт (NC) або нормальнорозімкнений контакт (NO)
	Перемикач системи сигналізації несправний або пошкоджений	Зверніться до сервісного центру

11. Запасні частини

Запасні частини слід замовляти у місцевого дистрибутора та/або в центрі обслуговування клієнтів Wilo. Щоб уникнути запитань і помилок у замовленнях, додавайте до кожного замовлення всі дані з паспортної таблички.

12. Утилізація

Інформація про збирання відпрацьованих електричних та електронних виробів.

Правильне видалення відходів та належна вторинна переробка цього виробу запобігають шкоді для навколишнього середовища та безпеці для здоров'я людей.



ВКАЗІВКА: Заборонено утилізувати з побутовими відходами!

В Європейському Союзі цей символ може бути на виробі, на упаковці або у супроводжуючих документах. Він означає, що відповідні електричні та електронні вироби не можна утилізувати разом з побутовими відходами.

Для правильної переробки, вторинного використання та видалення відходів відпрацьованих виробів необхідно враховувати такі моменти:

- Ці вироби можна здавати лише до передбачених для цього сертифікованих пунктів збору.
 - Виконуйте чинні місцеві правила
- Інформацію про видалення відходів згідно з правилами можна отримати в органах місцевого самоврядування, найближчому пункті утилізації відходів або у дилера, у якого був придбаний виріб. Більш докладна інформація про видалення відходів міститься на сайті www.wilo-recycling.com.

Можливі зміни без попереднього повідомлення









wilo



Local contact at
www.wilo.com/contact

Pioneering for You

WILO SE
Wilopark 1
D-44263 Dortmund
Germany
T +49(0)231 4102-0
F +49(0)231 4102-7363
wilo@wilo.com
www.wilo.com