

**CZ Plovákový spínač**

„Překlad původního návodu“

Platný od **29.01.2021**

Verze: **1**

## Ponorný plovák Mercury (patentovaný)

Maximální hloubka ponoru – 100 metrů

Maximální proud – 10(4) A

Napětí - 230 V

Kmitočet – 50 Hz

Maximální teplota vody – 55 °C

Třída ochrany – IP68

Typ kontaktu - jednopólový přepínací kontakt

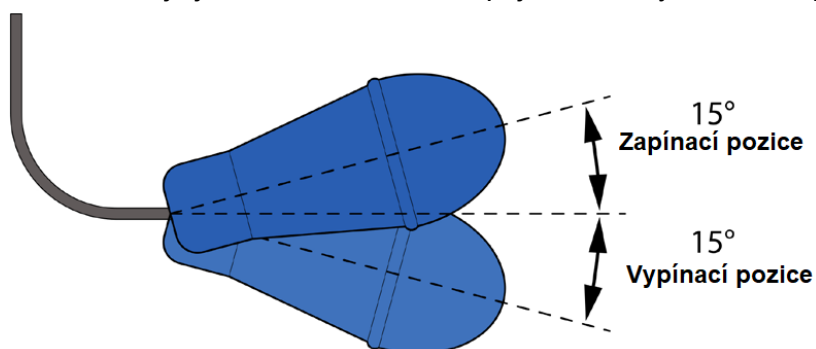
## Použití

Umožňuje ekonomické řízení zapínání/vypínání zařízení dle požadované úrovně hladiny a je vhodný pro hlídání hladiny užitkové nebo odpadní vody.

Plovákový spínač MERCURY / MC obsahuje:

- Jeden vnější kus z vyfukovaného polyethylenu.
- Vnitřní závaží upevňující střed otáčení (těžiště) blízko kabelového připojení.
- Samočisticí kontakty 10 A, 230 V AC elektrický ovládací spínač s vysokou vzdáleností mezi kontakty.

Plovákový spínač je naplněn uzavřeným elektrolyzérem z ne expandovaného polyuretanu, který eliminuje veškerý vzduch, utěsňuje jednotku a zcela obklopuje elektrický ovládací spínač.



## Značení produktu



Délka kabelu  
5 metrů = 05  
10 metrů = 10

### Typ kabelu

P = PVC 3x1

N = Neopren 3x1

### Protizávaží

0 = bez protizávaží

1 = kompletní s 110g

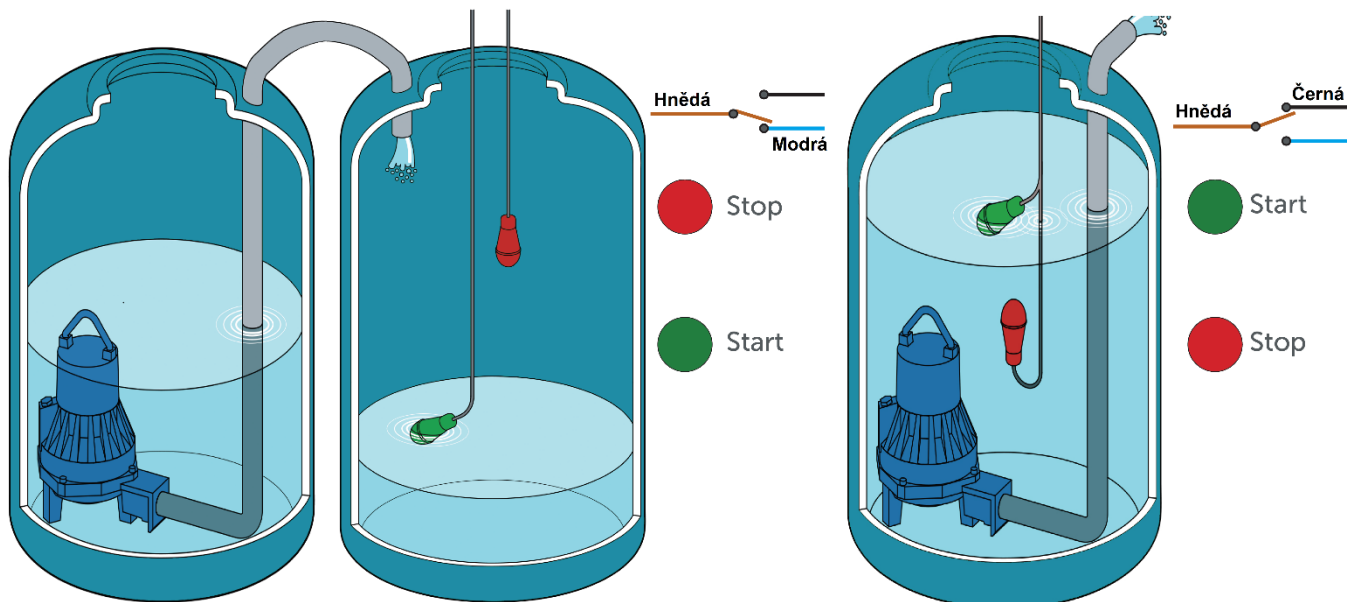
2 = kompletní s 360g

### Zavěšená kabelová průchodka

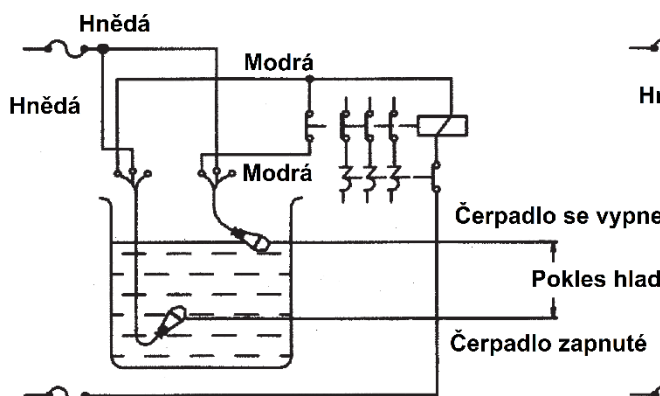
0 = bez zavěšené kabelové průchodky

1 = kompletní se zavěšenou kabelovou průchodkou

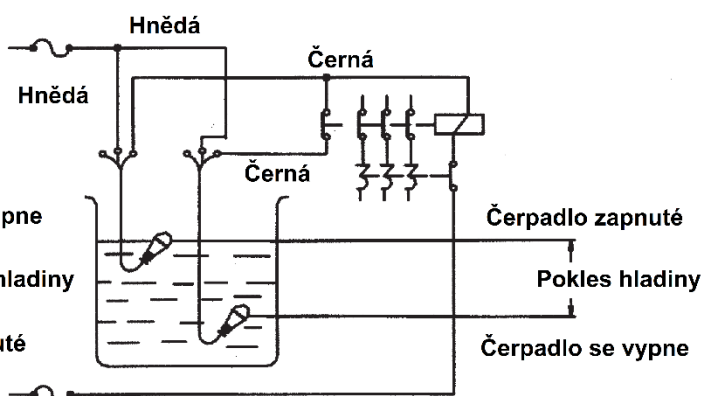




**Schéma plnění čerpadla**



**Schéma vypouštění čerpadla**



## Seznam servisních středisek

V pracovní době v Po-Pá od 7:00 do 17:00 hod volejte:

PUMPA, a.s., servis, U Svitavy 1, 618 00 Brno, tel.: 548 422 655, 724 049 622, 602 737 009, 548 422 657, 602 737 008, 602 726 136.

PUMPA, a.s., pobočka Praha, U pekáren 2, 102 00 Praha, tel.: 272 011 611, 272 011 618

Mimo pracovní dobu, o víkendech a svátcích volejte:

SERVIS PUMPA 24 hod. tel.: 602 737 009

Podrobné informace o našich smluvních servisních střediscích se dozvíte na internetové adrese [www.pumpa.cz](http://www.pumpa.cz) nebo na bezplatné telefonní lince 800 100 763.



Florencie 01.01.2021

## EU PROHLÁŠENÍ O SHODĚ

### „Překlad originálního prohlášení o shodě“

MATIC srl – Via delle Fonti, 8 50018 BADIA A SETTIMO (FLORENCIE) prohlašuje na svou vlastní odpovědnost, že:

#### Regulátory:

MINIMATIC/C 10A MICROSTART/I 10A e 2HP - MICROSTART/C 10A e 2HP - MINIMATIC/C WRAS - MERCURY/HG - MERCURY/MC - LITTLE/MERCURY/HG - LITTLE/MERCURY/MC - MATIC/MC - MATIC/P/MC – LEVEL MATIC - ARCHIMEDE – CUSTOMS TARIFF 90261089

#### Elektrická zařízení

SUB/MATIC and probes - NEW/MATIC - TE - sensor AISI/MC 304 - -DIVER - BEEPER - ECO-03; CONTROL PUMP CP - REV CONTROL -CUSTOMS TARIFF:90328100

#### Tlakový spínač:

AQUAMATIC - HYDROMATIC 2HP - HYDROMATIC RESTART - SPEED/CONTROL - HYDROMARINE – HYDROGEL - HYDROPUMP – HYDROPRO 2HP – HYDROSTART 2HP- HYDRORAIN 2HP - PRESSURE TANK INTELLITANK - JOLLY PUMP 12- SERIES 30-SET; CUSTOMS TARIFF 84138130

#### Regulátor tlaku:

FLOW/PUMP, FLOW/MATIC/H, FLOW/MATIC 90362010

ke kterým se toto prohlášení vztahuje, je v souladu s následujícími normami:

EN 60730-1:2000+A1 +A2+A12+A13+A14+A16  
EN 60730-2-16:1997+A1+A2+A11 EN 550141+A1+A2;  
EN55014-2 +A1 EN61000-3-3+A1+A2 ; EN61000-3-2+A2

MATIC srl

MA TIC S.R.L COSTRUZIONI ELETTROMECCANICHE - [WWW.MATIC.IT](http://WWW.MATIC.IT) - e-mail : [info@matic.it](mailto:info@matic.it) Capitale sociale: 90.000€ - Via delle Fonti n°8 -  
50018 BADIA A SETTIMO - SCANDICCI (Firenze)  
Tel. +39 055 721233 (3 linee r.a) - Fax +39 055 791209 Codice Fiscale e Partita IVA IT 03172500484 - C.C.I.A. 310007 - Tribunale Firenze Reg. Soc.  
33323-Export M. FI 022330