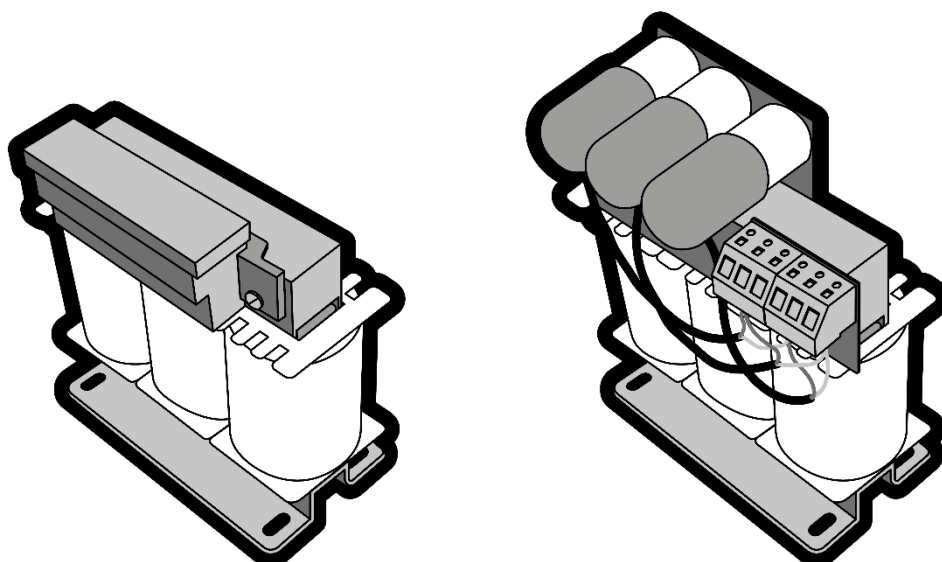


**CZ**

## Výstupní filtry

„Překlad původního návodu k obsluze“



Platný od **22.07.2022**

Verze: 1

# Obsah

|   |                                   |           |
|---|-----------------------------------|-----------|
| <b>1</b>  | <b>ÚVOD</b>                       | <b>3</b>  |
| 1.1   | ÚČEL TOHOTO NÁVODU K POUŽITÍ      | 3         |
| 1.2   | PŘEHLED PRODUKTU                  | 3         |
| <b>2</b>  | <b>BEZPEČNOST</b>                 | <b>4</b>  |
| 2.1   | SYMBOLY                           | 4         |
| 2.2   | KVALIFIKOVANÝ PERSONÁL            | 4         |
| 2.3   | BEZPEČNOSTNÍ UPOZORNĚNÍ           | 4         |
| 2.4   | AKUSTICKÁ EMISE                   | 6         |
| 2.5   | CERTIFIKACE                       | 6         |
| <b>3</b>  | <b>ÚDRŽBA</b>                     | <b>6</b>  |
| 3.1   | ÚDRŽBA                            | 6         |
| 3.2   | ZÁRUKA                            | 6         |
| 3.3   | REGISTRACE VÝROBKU                | 7         |
| 3.4   | NÁHRADNÍ DÍLY                     | 7         |
| 3.5   | DEMONTÁŽ A OPRAVA                 | 8         |
| 3.6   | LIKVIDACE                         | 8         |
| <b>4</b>  | <b>DOPRAVA A SKLADOVÁNÍ</b>       | <b>8</b>  |
| 4.1   | DOPRAVA                           | 8         |
| 4.2   | KONTROLA PŘI DODÁNÍ               | 8         |
| 4.3   | MANIPULACE                        | 9         |
| 4.4   | SKLADOVÁNÍ                        | 9         |
| <b>5</b>  | <b>TECHNICKÉ VLASTNOSTI</b>       | <b>9</b>  |
| 5.1   | TECHNICKÁ DATA                    | 9         |
| 5.2   | ROZMĚRY A HMOTNOST                | 10        |
| 5.2.1   | <i>dV/dt filtry</i>               | 10        |
| 5.2.2   | <i>Sinusové filtry</i>            | 11        |
| <b>6</b>  | <b>MECHANICKÁ INSTALACE</b>       | <b>11</b> |
| 6.1   | INSTALAČNÍ PROSTŘEDÍ              | 12        |
| 6.2   | CHLAZENÍ                          | 12        |
| <b>7</b>  | <b>ELEKTRICKÁ INSTALACE</b>       | <b>12</b> |
| 7.1   | UZEMNĚNÍ                          | 12        |
| 7.2   | KABELOVÉ ZAPOJENÍ                 | 13        |
| 7.3   | ELEKTRICKÉ ZAPOJENÍ               | 13        |
| <b>8</b>  | <b>UVEDENÍ DO PROVOZU</b>         | <b>14</b> |
| 8.1   | KONTROLA PŘED UVEDENÍM DO PROVOZU | 14        |
| 8.2   | NAPÁJENÍ                          | 15        |
| <b>9</b>  | <b>PROGRAMOVÁNÍ MĚNIČŮ</b>        | <b>15</b> |
| <b>10</b>                                       | <b>CE PROHLÁŠENÍ O SHODĚ</b>      | <b>17</b> |
| <b>11</b>                                       | <b>SERVIS A OPRAVY</b>            | <b>18</b> |
| <b>12</b>                                       | <b>LIKVIDACE ZAŘÍZENÍ</b>         | <b>18</b> |
| <b>ZÁZNAM O SERVISU A PROVEDENÝCH OPRAVÁCH:</b> |                                   | <b>19</b> |
| <b>SEZNAM SERVISNÍCH STŘEDISEK</b>              |                                   | <b>19</b> |

# 1 Úvod

## 1.1 Účel tohoto návodu k použití

Účelem této příručky je poskytnout uživatelům podrobné informace o instalaci, provozu a údržbě výrobku se zvláštním ohledem na bezpečnostní předpisy.



### VAROVÁNÍ

Před instalací a používáním produktu si pozorně přečtěte návod.



### VAROVÁNÍ

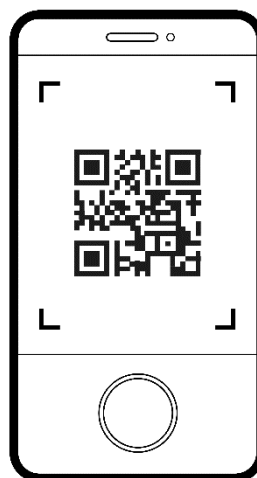
Nedodržení pokynů může mít za následek poškození výrobku, systému, ve kterém je instalován, a v nejhorších případech i škody na majetku nebo osobách s až smrtelnými následky.



### POZNÁMKA

Návod uložte na chráněném a snadno přístupném místě vedle místa instalace pro případné konzultace. Digitální kopii tohoto návodu si můžete stáhnout z webových stránek výrobce nebo pomocí QR kódu zobrazeného na samotném produktu.

Kompletní návod k instalaci, použití a údržbě produktu, neustále aktualizovaný v jeho obsahu, si můžete stáhnout naskenováním QR kódu zobrazeného na produktu fotoaparátem chytrého telefonu a následným odkazem na příslušný odkaz.



## 1.2 Přehled produktu

Výstupní filtry se používají jako příslušenství k měničům pro:

- snížení nebezpečí přepětí, která vznikají v kabelu motoru podle jeho délky a která mohou předčasně poškodit jak vinutí motoru, tak samotný měnič
- zlepšit účinnost motoru a snížit jeho zahřívání
- snížit elektromagnetické rušení v okolním prostředí

Existují dva základní typy výstupních filtrů:

- dV / dt filtry: pro motorové kabely do 150 m (PWM = 2,5 kHz)
- sinusové filtry: pro motorové kabely do 400 m (PWM = 4 kHz) nebo pro potlačení elektromagnetického rušení.

Výstupní filtry jsou nabízeny s krytím IP00 nebo IP23. Stupeň krytí IP54 je k dispozici na vyžádání.

## 2 Bezpečnost

### 2.1 Symboly



#### TIPY

Tento symbol označuje TIP nebo doporučení.



#### POZNÁMKA

Tento symbol označuje POZNÁMKA nebo označení nebo koncept, který je třeba zdůraznit.



#### POZOR

Tento symbol označuje POZOR, tedy označení, jehož nerespektování může vést k menším nebo středně těžkým škodám.



#### VAROVÁNÍ

Tento symbol označuje VAROVÁNÍ, tedy označení, které v případě nedodržení může vést k vážným, až smrtelným škodám na osobách nebo věcech.



#### NEBEZPEČÍ

Tento symbol označuje ELEKTRICKÉ NEBEZPEČÍ, které, pokud se mu nevyhnete, bude mít za následek smrt nebo usmrcení elektrickým proudem.

### 2.2 Kvalifikovaný personál



#### VAROVÁNÍ

Instalace, používání a údržba produktu jsou výhradně pro kvalifikované osoby, které prošly odpovídajícím školením. Jakékoli použití nekvalifikovaným personálem musí být provedeno pod jeho schválením, odpovědností a pečlivým dohledem.



#### VAROVÁNÍ

Nedodržení pokynů může mít za následek poškození výrobku, systému, ve kterém je instalován, a v nejhorších případech i škody na majetku nebo osobách s až smrtelnými následky.



#### VAROVÁNÍ

Nedodržení pokynů může vést ke ztrátě záruky.



#### VAROVÁNÍ

Udržujte mimo dosah dětí.

### 2.3 Bezpečnostní upozornění



#### VAROVÁNÍ

Při instalaci a používání výrobku dodržujte všeobecné bezpečnostní předpisy, pracujte v čistém, suchém prostředí, bez nebezpečných látek a používejte vhodné nástroje pro prevenci nehod (rukavice, přilba, brýle, boty a cokoli jiného, co je nutné).



#### VAROVÁNÍ

Výrobek je vhodný pro instalaci v průmyslovém prostředí. V případě instalace v obytném prostředí se doporučuje přijmout všechna bezpečnostní opatření vyžadovaná místními předpisy.



**VAROVÁNÍ**

Nevhodné použití produktu, neoriginální náhradní díly nebo zásah do hardwaru a/nebo firmwaru produktu může vést kromě ztráty záruky k vážným škodám na majetku nebo osobách. Výrobce se zřiká veškeré odpovědnosti z důvodu nesprávného použití svých výrobků.



**VAROVÁNÍ**

Před uvedením výrobku do provozu se ujistěte, že je instalace bezpečná a v souladu s místními předpisy.



**VAROVÁNÍ**

Dodržujte ustanovení pro splnění požadavků EMC.



**VAROVÁNÍ**

Používejte kabely vhodného typu a průřezu podle elektrických charakteristik zátěže, okolní teploty a místních předpisů.



**VAROVÁNÍ**

Jakékoli zkoušky izolace mohou být prováděny pouze v souladu s pokyny výrobce. Pokud tak neučiníte, může dojít k poškození jednotky.



**POZOR**

Při instalaci a elektrickém připojení dbejte na to, aby se do zařízení nedostala žádná cizí tělesa.



**NEBEZPEČÍ**

Pokud je motor typu s permanentním magnetem, zařízení může být napájeno pasivní rotací motoru. V tomto případě by měly být před prací na samotném zařízení odpojeny jak napájení, tak zátěž.



**NEBEZPEČÍ**

Před připojením napájení se ujistěte, že je zařízení zcela uzavřeno a všechny upevňovací šrouby jsou řádně utaženy. Pokud je zařízení zapnuté, z žádného důvodu neodstraňujte ochranné části.



**NEBEZPEČÍ**

Před zařízením se doporučuje instalovat vhodná ochranná zařízení, jako jsou jističe, pojistky a proudový chránič (RCD).



**NEBEZPEČÍ**

Před uvedením do provozu se ujistěte, že zařízení a zátěže k němu připojené jsou řádně uzemněny pomocí příslušných připojovacích svorek.

Ujistěte se, že je uzemňovací systém v souladu a řiďte se místními předpisy pro uzemňovací zařízení. Každá zátěž musí být opatřena vlastním zemním kabelem, jehož délka musí být co nejkratší.

Neprovádějte vzájemně propojená uzemnění.

Svodové proudy mohou překročit 3,5 mA. V případě potřeby se doporučuje použít zesílené uzemnění.



**POZOR**

Během provozu mohou některé povrchy dosáhnout vysokých teplot, které mohou při kontaktu s pokožkou způsobit popáleniny. Při dotyku zařízení buďte velmi opatrní!

Vyhňte se kontaktu s hořlavými látkami.

## 2.4 Akustická emise

Zařízení má akustickou emisi:

< 70 dB.

## 2.5 Certifikace

Produkt má následující certifikace:

- CE

# 3 Údržba

## 3.1 Údržba



### VAROVÁNÍ

Před prováděním jakýchkoliv prací na zařízení si pozorně přečtěte kapitolu Bezpečnost [4] v návodu.



### VAROVÁNÍ

Nedodržení pokynů může mít za následek poškození výrobku, systému, ve kterém je instalován, a v nejhorších případech i škody na majetku nebo osobách s až smrtelnými následky.



### VAROVÁNÍ

Nedodržení pokynů může vést ke ztrátě záruky.

Zařízení vyžaduje následující údržbu:

| Zásah  | Časový úsek       |
|--|-------------------|
| Zkontrolujte správné chlazení jednotky.  | Každých 12 měsíců |
| Zkontrolujte správné utažení silových svorek   | Každých 12 měsíců |
| Ověřte zachování stupně ochrany (vnikání prachu nebo vody) kontrolou dotažení šroubů v mechanických uzavíracích částech, těsnění a kabelových průchodek. | Každých 12 měsíců |



### TIPY

Pro více informací kontaktujte prodejce nebo technickou podporu na [service@nastec.eu](mailto:service@nastec.eu) nebo podporu na webu [service.nastec.eu](http://service.nastec.eu)

## 3.2 Záruka

Společnost má právo zkontrolovat jakýkoli produkt vrácený v rámci záruky a potvrdit, že produkt obsahuje vadu materiálu nebo zpracování. Společnost má výhradní právo rozhodnout, zda opraví nebo vymění vadné zařízení, díly nebo komponenty. Aby měl kupující nárok na záruční krytí, musí vrátit produkt na místo nákupu. V souladu s podmínkami uvedenými níže se společnost zavazuje opravit nebo vyměnit jakoukoli část tohoto produktu, která má vady materiálu nebo zpracování. Společnost bude hodnotit produkty v záruce po dobu 24 měsíců od data instalace (pouze v případě registrace produktu), ale ne déle než 36 měsíců od data faktury. Společnost V ŽÁDNÉM PŘÍPADĚ nenese odpovědnost za jakékoli další náklady vzniklé zákazníkovi při odstraňování a/nebo upevnění jakéhokoli produktu, jeho části nebo součásti. Společnost si vyhrazuje právo změnit nebo vylepšit své produkty nebo jakoukoli jejich část, aniž by byla povinna takovou změnu nebo vylepšení provést u dříve prodaných produktů. TATO ZÁRUKA SE NEVZTAHUJE na produkty poškozené přírodními událostmi, včetně blesku, běžného opotřebení, běžných

servisních služeb nebo jakýchkoli jiných podmínek, které společnost nemůže ovlivnit. TATO ZÁRUKA BUDE PLATNÁ, pokud nastane některá z následujících podmínek:

- Výrobek se používá k jiným účelům, než pro které byl navržen a vyroben.
- Produkt nebyl nainstalován v souladu s platnými předpisy a nařízeními.
- Produkt nebyl instalován kvalifikovaným personálem.
- Produkt byl poškozen v důsledku nedbalosti, zneužití, nesprávného použití, manipulace, úpravy, nesprávné instalace, provozu, údržby a skladování.

Pokud chce zákazník uplatnit záruční reklamaci, je nutné:

- Vyplňte reklamaci na portálu [service.nastec.eu](http://service.nastec.eu)
- Počkejte na výsledek od služby technické podpory Nastec. Výsledek může předvídat následující:
  - Absence záruky na základě obdržených informací. Cenovou nabídku na opravu nebo náhradní díly lze vypracovat na vyžádání.
  - Záruka rozšířená na základě obdržených informací. Nastec rozhodne, zda bude výrobek vyměněn v rámci záruky. Nastec si však vyhrazuje právo na kontrolu výrobku.
  - Potřeba obdržet produkt od výrobce, aby byla stanovena potenciální záruka. Po analýze vráceného produktu Nastec prokáže nezpochybnitelnou existenci či absenci záručních podmínek výstupních filtrů poskytnutím podrobné zprávy o zjištěném poškození a jeho původu. Pokud se vztahuje záruka, Nastec zařízení opraví. Nastec je ochoten produkt v nabídce repasovat. V případě absence záruky Nastec nabídne opravu a/nebo renovaci zařízení. Po 60 dnech od nabídky, pokud od kupujícího neobdrží odpověď, Nastec na základě upozornění sešrotuje produkt. Nastec nepokrývá žádné záruky poskytnuté kupujícím třetím stranám bez jeho předchozího souhlasu.

### 3.3 Registrace výrobku

Registrací produktu na portálu [service.nastec.eu](http://service.nastec.eu) je možné aktivovat záruku výrobce platnou 24 měsíců od data registrace až do max. 36 měsíců od data výroby, dle záručních podmínek. Registrace musí být dokončena do jednoho měsíce od data instalace produktu.

Záruka je nabízena prostřednictvím distribučního řetězce. Je tedy nutné uvést oficiálního distributora nebo dovozce, u kterého byl výrobek zakoupen. Případně může distributor zaregistrovat produkt na jméno zákazníka.

### 3.4 Náhradní díly

Výrobce dodává k zařízení náhradní díly. Pro více informací kontaktujte svého prodejce.



#### **VAROVÁNÍ**

Doporučuje se používat pouze originální náhradní díly.



#### **VAROVÁNÍ**

Nedodržení pokynů může mít za následek poškození výrobku, systému, ve kterém je instalován, a v nejhorších případech i škody na majetku nebo osobách s až smrtelnými následky.



#### **VAROVÁNÍ**

Nedodržení pokynů může vést ke ztrátě záruky.

### 3.5 Demontáž a oprava

Pokud je nutné zařízení rozebrat a opravit, doporučuje se důsledně dodržovat bezpečnostní pokyny.



#### VAROVÁNÍ

Instalace, používání a údržba produktu jsou výhradně pro kvalifikované osoby, které prošly odpovídajícím školením. Jakékoli použití nekvalifikovaným personálem musí být provedeno pod jeho schválením, odpovědností a pečlivým dohledem.



#### VAROVÁNÍ

Nedodržení pokynů může mít za následek poškození výrobku, systému, ve kterém je instalován, a v nejhorších případech i škody na majetku nebo osobách s až smrtelnými následky.



#### VAROVÁNÍ

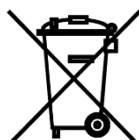
Nedodržení pokynů může vést ke ztrátě záruky.



#### TIPY

Pro více informací kontaktujte prodejce nebo technickou podporu na [service@nastec.eu](mailto:service@nastec.eu) nebo kontaktováním podpory na webu [service.nastec.eu](http://service.nastec.eu)

### 3.6 Likvidace



Zařízení označená tímto symbolem nelze vyhodit do domovního odpadu, ale musí být zlikvidována v příslušných sběrných odpadu. Doporučuje se kontaktovat sběrná střediska odpadních elektrických a elektronických zařízení (WEEE) v dané oblasti. Pokud není produkt řádně zlikvidován, může mít potenciální škodlivé účinky na životní prostředí a lidské zdraví kvůli určitým látkám přítomným v něm. Nezákonná nebo nesprávná likvidace produktu podléhá přísným správním a/nebo trestním postihům.

## 4 Doprava a skladování

### 4.1 Doprava

Během přepravy nevystavujte výrobek silným otřesům nebo extrémním povětrnostním podmínkám. Obal musí zůstat suchý a při teplotě mezi -20°C (-4°F) a +70°C (+158°F). Balíky neskládejte na sebe, aniž byste si nejprve ověřili proveditelnost u výrobce.



#### TYPY

Na obalu je vhodné vždy uvádět FRAGILE

### 4.2 Kontrola při dodání

Po obdržení produktu zkontrolujte:

- neporušenost obalu
- celistvost obsahu
- přítomnost všech součástí

V případě problémů ihned informujte dopravce.



#### VAROVÁNÍ

Výrobce odmítá veškerou odpovědnost za poškození výrobku v důsledku přepravy



### 4.3 Manipulace

S výrobkem je nutné manipulovat ručně nebo pomocí vhodného zvedacího zařízení s ohledem na jeho hmotnost a platné předpisy.

V případě potřeby použijte speciální manipulační zařízení (jeřáby, lana, vozíky) pomocí zvedacích bodů, které jsou součástí výrobku.

Při manipulaci se doporučuje:

- Zacházet opatrně
- držte se mimo dosah zavěšených břemen
- vždy používejte vybavení pro prevenci nehod
- dávejte pozor, abyste nepoškodili elektrické kabely

Nemanipulujte s výrobkem za použití elektrických kabelů jako zvedacího zařízení.



#### VAROVÁNÍ

Nedodržení pokynů může mít za následek poškození výrobku, systému, ve kterém je instalován, a v nejhorších případech i škody na majetku nebo osobách s až smrtelnými následky.

### 4.4 Skladování

Výrobek musí být skladován v obalu na suchém místě, bez náhlých změn vlhkosti a teploty a chráněn před mechanickými (závaží, vibrace), tepelnými a chemickými vlivy.

Teplota skladovacího prostředí musí být mezi  $-20\text{ °C}$  ( $-4\text{ °F}$ ) a  $70\text{ °C}$  ( $+158\text{ °F}$ ) s maximální relativní vlhkostí 85 % (bez kondenzace).

Zůstane-li produkt skladem déle než 24 měsíců od data výroby uvedeného na obalu, je nutné minimálně 1x za 12 měsíců zkontrolovat mechanickou neporušenost jeho dílů a zkontrolovat funkčnost napájení.

Pokud je výrobek po použití opět uskladněn, je vhodné kontaktovat výrobce pro další informace o skladování.



#### TIPY

Pro více informací kontaktujte prodejce nebo technickou podporu na [service@nastec.eu](mailto:service@nastec.eu) nebo otevřením tiketu podpory na portálu [service.nastec.eu](http://service.nastec.eu)

## 5 Technické vlastnosti

### 5.1 Technická data

Elektrické specifikace dV/dt filtrů:

| Proud [A] | V [VAC]       | P [bar]    | L [mH] | Stupeň krytí       |
|-----------|---------------|------------|--------|--------------------|
| 14 (7)    | 3 x 190 - 520 | 77,5 (39)  | 0,42   | IP00, IP23, (IP54) |
| 32 (14)   | 3 x 190 - 520 | 177,5 (78) | 0,184  | IP00, IP23, (IP54) |
| 90 (48)   | 3 x 190 - 520 | 496 (265)  | 0,065  | IP00, IP23, (IP54) |
| 280       | 3 x 190 - 520 | 1543       | 0,021  | IP00               |

Elektrické specifikace sinusových filtrů:

| Proud [A] | V [VAC]       | P [bar]    | L [mH] | C [μF] | Min. PWM [kHz] | Stupeň krytí       |
|-----------|---------------|------------|--------|--------|----------------|--------------------|
| 14        | 3 x 190 - 520 | 738 (369)  | 4      |        | 4              | IP00, IP23, (IP54) |
| 32        | 3 x 190 - 520 | 1923 (841) | 2      |        | 4              | IP00, IP23, (IP54) |
| 48        | 3 x 190 - 520 | 2592       | 1,1    |        | 4              | IP00               |
| 115       | 3 x 190 - 520 | 6229       | 0,5    |        | 4              | IP00               |
| 280       | 3 x 190 - 520 | 15120      | 0,021  |        | 4              | IP00               |

## Výstupní filtry

Obecné elektrické specifikace:

|  |                    |
|--|--------------------|
| Maximální pracovní frekvence při jmenovitém zatížení | 60 Hz              |
| Snížení proudu nad maximální frekvenci               | -15% každých 20 Hz |
| Shoda EMC  |                    |
| Třída izolace vinutí                                 | Třída F            |

Specifikace prostředí:

|   |                                     |
|---|-------------------------------------|
| Relativní vlhkost provozního prostředí            | 5 - 95 % nekondenzující             |
| Teplota na pracovišti                             | od -10 °C (14 °F) do 60 °C (140 °F) |
| Maximální teplota pracoviště při jmenovité zátěži | 40 °C (104 °F)                      |
| Snížení výkonu nad maximální teplotu              | -2,5 % každý °C (-1,4 % každý °F)   |
| Maximální nadmořská výška při jmenovitém zatížení | 1000 m (3280 stop)                  |
| Snížení výkonu za maximální nadmořskou výškou     | - 1 % každých 100 m (328 stop)      |

Mechanické specifikace:

|              |  |
|--------------|--|
| Stupeň krytí |  |
|--------------|--|



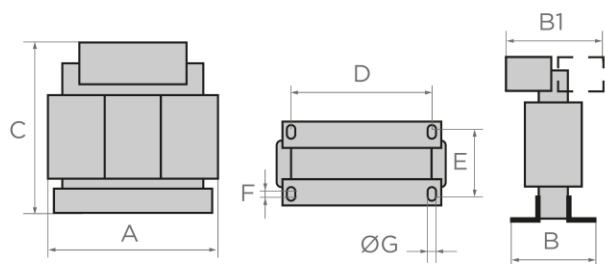
### VAROVÁNÍ

Chraňte zařízení před přímým vystavením povětrnostním vlivům a slunečnímu záření.

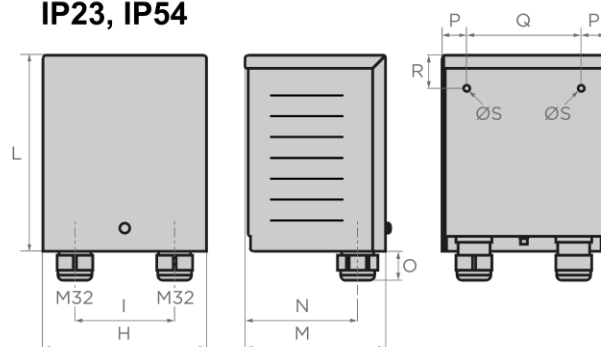
## 5.2 Rozměry a hmotnost

### 5.2.1 dV/dt filtry

#### IP00



#### IP23, IP54

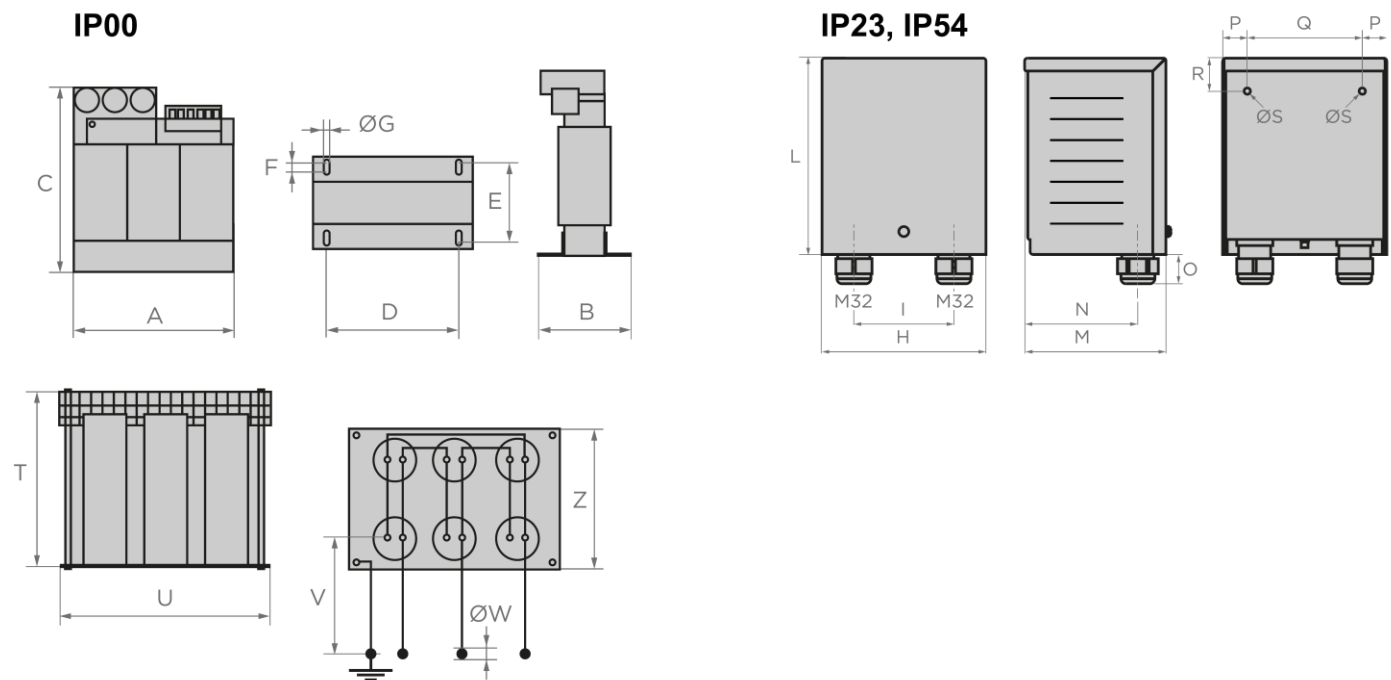


| Proud [A] | A   | B (B1)    | C   | D   | E  | F  | G   | Kg IP00 |
|-----------|-----|-----------|-----|-----|----|----|-----|---------|
| 14 (7)    | 120 | 67        | 115 | 100 | 60 | 5  | 5,5 | 2,7     |
| 32 (14)   | 140 | 75        | 150 | 125 | 58 | 5  | 5,5 | 3,5     |
| 90 (48)   | 180 | 100 (120) | 200 | 150 | 80 | 10 | 6,5 | 8       |
| 280       | 240 | 122 (230) | 207 | 200 | 97 | 20 | 10  | 23      |

| Proud [A] | H   | I   | L   | M   | N   | O  | P    | Q   | R  | S   | Kg IP23, (IP54) |
|-----------|-----|-----|-----|-----|-----|----|------|-----|----|-----|-----------------|
| 14        | 164 | 10  | 196 | 141 | 113 | 29 | 24,5 | 115 | 33 | 6,5 | 4,2             |
| 32        | 164 | 100 | 196 | 141 | 113 | 29 | 24,5 | 115 | 33 | 6,5 | 5               |
| 90        | 264 | 70  | 339 | 211 | 178 | 30 | 29,5 | 205 | 33 | 6,5 | 11,5            |
| 280       | -   | -   | -   | -   | -   | -  | -    | -   | -  | -   | -               |

Rozměry v mm

### 5.2.2 Sinusové filtry



| Proud [A] | A   | B   | C   | D   | E   | F  | G   | Kg IP00 |
|-----------|-----|-----|-----|-----|-----|----|-----|---------|
| 14 (7)    | 180 | 105 | 210 | 150 | 90  | 10 | 6,5 | 10      |
| 32 (14)   | 240 | 115 | 280 | 200 | 95  | 10 | 6,5 | 17,5    |
| 48        | 240 | 145 | 290 | 200 | 125 | 10 | 10  | 24,8    |
| 115       | 300 | 150 | 285 | 250 | 135 | 10 | 10  | 42      |
| 280       |     |     |     |     |     |    |     |         |

| Proud [A] | H   | I   | L   | M   | N   | O  | P    | Q   | R  | S   | Kg IP23, (IP54) |
|-----------|-----|-----|-----|-----|-----|----|------|-----|----|-----|-----------------|
| 14        | 264 | 170 | 339 | 211 | 178 | 30 | 29,5 | 205 | 33 | 6,5 | 13,5            |
| 32        | 264 | 170 | 339 | 211 | 178 | 30 | 29,5 | 205 | 33 | 6,5 | 21              |
| 48        | 264 | 170 | 339 | 211 | 178 | 30 | 29,5 | 205 | 33 | 6,5 | 11,5            |
| 115       | -   | -   | -   | -   | -   | -  | -    | -   | -  | -   | -               |
| 280       |     |     |     |     |     |    |      |     |    |     |                 |

| Proud [A] | T   | U   | V   | W | Z   |
|-----------|-----|-----|-----|---|-----|
| 115       | 225 | 320 | 800 | 8 | 230 |
| 280       |     |     |     |   |     |

Rozměry v mm

## 6 Mechanická instalace



### VAROVÁNÍ

Než budete pokračovat, přečtěte si pozorně kapitolu o bezpečnosti.

## 6.1 Instalační prostředí



### VAROVÁNÍ

Specifikace prostředí uvedené v technických údajích produktu musí být přísně dodržovány.



### VAROVÁNÍ

Neinstalujte zařízení v prostředí s nebezpečím výbuchu, zaplavení nebo v prostředí s výskytem hořlavých kapalin nebo pevných látek. Zajistěte dostatečné větrání v místnosti.

Při výběru vhodného místa instalace se řiďte místními předpisy.



### VAROVÁNÍ

Stupeň ochrany zařízení je zajištěn pouze v případě, že na konci instalace byly šrouby krytu a kabelové průchodky řádně dotaženy. Uzavřete otvory nepoužitých kabelových průchodek vhodnými zátkami.

Chraňte zařízení před přímým vystavením povětrnostním vlivům a slunečnímu záření.

Nenechávejte zařízení nainstalované bez krytu nebo s otevřenými kabelovými průchodkami, i když není připojeno k napájení. Vniknutí prachu, vody nebo vlhkosti může zařízení nenávratně poškodit.

## 6.2 Chlazení

Zařízení je chlazeno vzduchem.

Při instalaci je proto nutné zajistit dostatečný prostor kolem zařízení.

- 150 mm pro intenzitu proudu do 18 A
- 200 mm pro intenzitu proudu do 30 A
- 250 mm pro intenzitu proudu až 118 A
- 300 mm pro intenzitu proudu až 268 A



Během provozu se povrchy zařízení mohou zahřát natolik, že mohou způsobit popáleniny. Nedotýkejte se jich.

V případě instalace do rozvaděče je nutné zajistit odpovídající proudění vzduchu pro odvod tepla všech komponentů. Teplo uvolněné zařízením lze vypočítat z jeho účinnosti přeměny.

## 7 Elektrická instalace



### VAROVÁNÍ

Než budete pokračovat, přečtěte si pozorně kapitolu o bezpečnosti.

### 7.1 Uzemnění



#### NEBEZPEČÍ

Před uvedením do provozu se ujistěte, že zařízení a zátěže k němu připojené jsou řádně uzemněny pomocí příslušných připojovacích svorek.

Ujistěte se, že je uzemňovací systém v souladu a řiďte se místními předpisy pro uzemňovací zařízení.

Každá zátěž musí být opatřena vlastním zemnicím kabelem, jehož délka musí být co nejkratší.

Neprovádějte vzájemně propojená uzemnění.

Svodové proudy mohou překročit 3,5 mA. V případě potřeby se doporučuje použít zesílené uzemnění.

Pro zemnicí kabely použijte následující minimální průřezy:

- průřez rovný průřezu síťového kabelu do 16 mm<sup>2</sup>. (6 AWG)
- 16 mm<sup>2</sup> (6 AWG) pro síťový napájecí kabel o průřezu mezi 16 mm<sup>2</sup> (6 AWG) a 35 mm<sup>2</sup> (1 AWG).
- průřez rovný polovině průřezu napájecího kabelu, pokud je kabel větší než 35 mm<sup>2</sup> (1 AWG).

## 7.2 Kabelové zapojení



### VAROVÁNÍ

Průřez propojovacích kabelů mezi měničem a filtrem a mezi filtrem a motorem je třeba vypočítat na základě napětí, proudu, délky kabelu a okolní teploty.

Doporučuje se co nejvíce omezit propojovací vzdálenost mezi měničem a filtrem (<1 m)



### POZOR

Pro splnění požadavků EMC na elektromagnetickou kompatibilitu systému se doporučuje:

- používejte co nejkratší zemnicí kabely.
- používejte co nejkratší motorové kabely a stíněné alespoň mezi měničem a filtrem se stíněním připojeným na obou koncích

## 7.3 Elektrické zapojení



### VAROVÁNÍ

Než budete pokračovat, přečtěte si pozorně kapitolu o bezpečnosti.



### VAROVÁNÍ

Respektujte polaritu připojení.



### VAROVÁNÍ

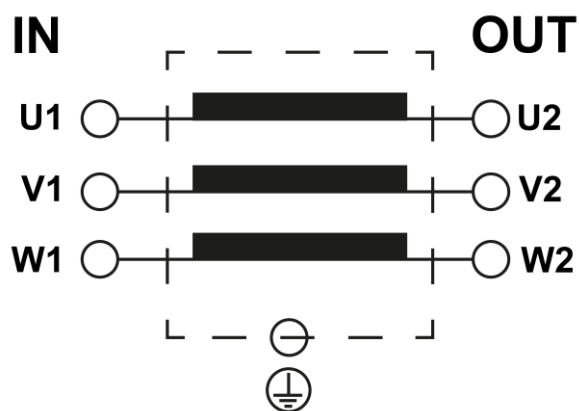
Nedodržení pokynů může vést ke ztrátě záruky.



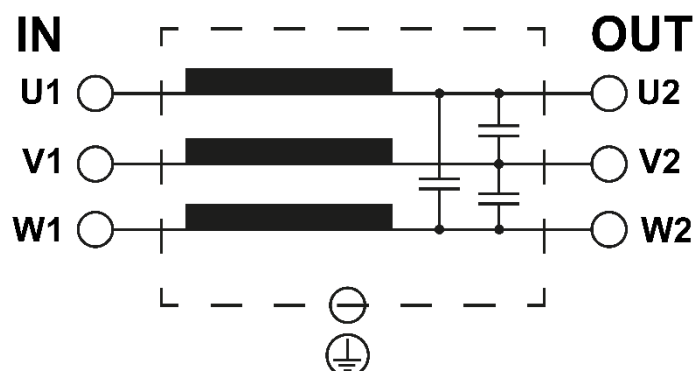
### VAROVÁNÍ

Nedodržení pokynů může mít za následek poškození výrobku, systému, ve kterém je instalován, a v nejhorších případech i škody na majetku nebo osobách s až smrtelnými následky.

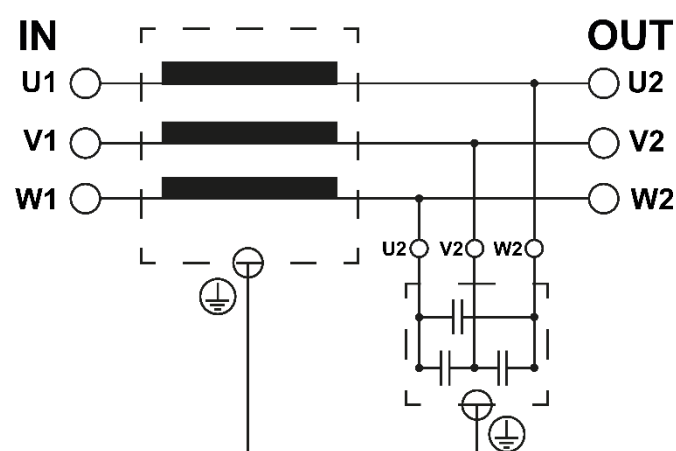
Obrázek 1. dV / dt filtry





Obrázek 2. Sinusové filtry do 48 A (s kondenzátory na desce filtru)



Obrázek 3. Sinusové filtry do 115 A až 280 A (s externími kondenzátory)



|  |   |
|--|---|
| Vstup (z měniče)<br><b>IN</b>          | <b>U1</b>   |
|  | <b>V1</b>   |
|  | <b>W1</b>   |
|  | <b>P.E.</b>  |
| Výstup (směrem k motoru)<br><b>OUT</b> | <b>U2</b>   |
|  | <b>V2</b>   |
|  | <b>W2</b>   |
|  | <b>P.E.</b>  |



**VAROVÁNÍ**

Vždy používejte kabely s vhodnými kabelovými oky, které mohou být dodány s výrobkem.

## 8 Uvedení do provozu

### 8.1 Kontrola před uvedením do provozu

Před připojením napájení k zařízení proveďte následující elektrické a mechanické kontroly:

- Zkontrolujte, zda zařízení vyhovuje ovládání motoru podle jeho typového štítku.
- Ověřte správné uzemnění zařízení, zátěže a celého systému.
- Zkontrolujte správné připojení napájecího kabelu a kabelu motoru, přičemž věnujte zvláštní pozornost případnému obrácení připojení.

- Zkontrolujte správné připojení napájecích a signálových kabelů a věnujte zvláštní pozornost případné polaritě.
- Zkontrolujte, zda jsou připojovací svorky napájecího a signálního kabelu správně utaženy.
- Zkontrolujte implementaci předpisů pro elektromagnetickou kompatibilitu (EMC) a správné připojení stínění kabelů.
- Zkontrolujte, zda jsou přítomna a správně nainstalována ochranná zařízení.
- Zkontrolujte, zda je mechanická instalace správná, pevná a odpovídá požadavkům na prostředí a chlazení.
- Zkontrolujte, zda jsou těsnění neporušená a správně umístěná na svých místech.
- Zkontrolujte, zda jsou kabelové průchodky a šrouby řádně utaženy.
- Zkontrolujte, zda je zařízení zcela uzavřeno a zda nejsou přístupné části pod napětím.

## 8.2 Napájení



### NEBEZPEČÍ

Před připojením napájení k zařízení se ujistěte, že jste si přečetli, porozuměli a provedli všechny bezpečnostní, mechanické a elektrické pokyny k instalaci.

Na konci bude možné:

- zapnete zařízení.
- nastartujete motor.

## 9 Programování měničů

Měnič musí být správně naprogramován podle vlastností filtru a délky motorového kabelu.

Když je dV / dt filtr kombinován s měničem "FOC ready", je nutné:

- Nastavte parametr PWM na 4 kHz pro motorový kabel do 50 m nebo 2,5 kHz pro motorový kabel do 150 m.
- Po připojení filtru zkalibrujte motor.
- U motorových kabelů kratších než 100 m nastavte parametr FOC dynamics na 150.
- U motorových kabelů delších než 100 m nastavte parametr FOC dynamics na 100.

Když je sinusový filtr kombinován s měničem "FOC ready", je nutné:

- Nastavte parametr PWM na 4 kHz
- Po připojení filtru zkalibrujte motor.
- V případě potřeby nastavte dynamiku parametru FOC na 50 nebo 40 nebo méně.



### VAROVÁNÍ

Nesprávné nastavení dynamiky parametru FOC může způsobit:

- Oscilace rychlosti, pokud je dynamika FOC příliš pomalá.
- Alarmy nadproudu, přepětí nebo vypnutí IGBT, pokud je dynamika FOC příliš rychlá.

V případě výše uvedených podmínek okamžitě zasahujte adekvátním nastavením dynamiky parametru FOC. Pokud tak neučiníte, může dojít k poškození měniče, motoru a systému.

**Poznámky:**



## 10 CE Prohlášení o shodě

„Překlad původního prohlášení o shodě“

Výrobce:

**Nastec srl**

**Via della Tecnica, 8, 36048, Barbarano Mossano, Vicenza, Itálie**

Tímto prohlašuje na svou vlastní odpovědnost, že výrobek:

### Výstupní filtry

splňuje následující směrnice:

- 2011/65 / EU – směrnice RoHS
- 2014/35 / EU – směrnice o nízkém napětí (LVD)

a že byly použity následující harmonizované normy a technické specifikace:

- IEC-61558-2-20

Barbarano Mossano

14. 11. 2018

Předsedou se stal Ing. Marco Nassuato

jednatel firmy



## 11 Servis a opravy

Servisní opravy provádí autorizovaný servis Pumpa, a.s.

## 12 Likvidace zařízení

V případě likvidace výrobku je nutno postupovat v souladu s právními předpisy státu ve kterém je likvidace prováděna.

Změny vyhrazeny.



## Záznam o servisu a provedených opravách:

| Datum: | Popis reklamované závady, záznam o opravě, razítko servisu: |
|--------|---|
|        |   |

## Seznam servisních středisek

Podrobné informace o našich smluvních servisních střediscích a seznam servisních středisek je v aktuální podobě dostupný na našich webových stránkách:

[www.pumpa.eu](http://www.pumpa.eu)

Vyskladněno z velkoobchodního  
skladu PUMPA, a.s.

## ZÁRUČNÍ LIST

Typ (štítkový údaj)

Výrobní číslo (štítkový údaj)

**Tyto údaje doplní prodejce při prodeji**

Datum prodeje

Poskytnutá záruka spotřebiteli

**24 měsíců**

Záruka je poskytována při dodržení všech podmínek pro montáž  
a provoz, uvedených v tomto dokladu.

Název, razítko a podpis prodejce

Mechanickou instalaci přístroje provedla firma  
(název, razítko,  
podpis, datum)

Elektrickou instalaci přístroje provedla odborně  
způsobilá firma (název, razítko, podpis, datum)