



Použití

- Čerpadlo je určeno k čerpání čisté vody
- Čerpání vody ze studní a nádrží
- Vhodné pro zahradu a zavlažování

Čerpadlo

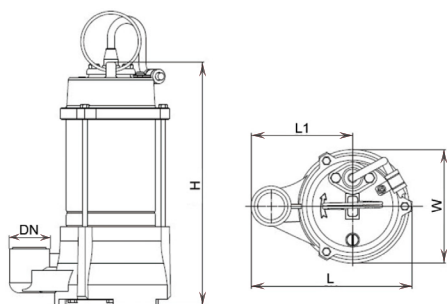
- Speciální antikoroziční úprava litiny
- Maximální teplota čerpané kapaliny: +40°C
- Maximální ponor čerpadla: 5 m
- Hodnota pH kapaliny: 6,5 - 8,5
- Maximální obsah písku: 0,1 %
- Maximální průměr tělesa: 0,2 mm

Motor

- Napětí 230 V, 50 Hz
- Třída izolace: F
- Stupeň krytí: IPX8

Technická data

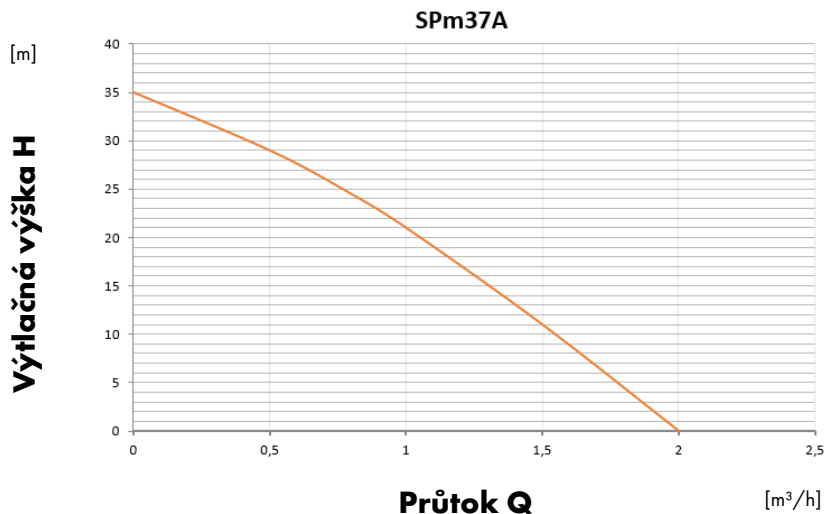
| Model | Objednací číslo | Výkon | Q (m ³ /h) | 0 | 0,5 | 1 | 1,5 |
|--------|-----------------|-------|-----------------------|----|------|------|-------|
| | | kW | Q (l/min.) | 0 | 8,35 | 16,7 | 25,05 |
| SPM37A | ZB00055053 | 0,37 | H (m) | 35 | 30,6 | 20,4 | 9,8 |



Rozměry

| Model | DN | L (mm) | L1 (mm) | H (mm) | W (mm) |
|--------|----|--------|---------|--------|--------|
| SPM37A | 1" | 170 | 106 | 244 | 118 |

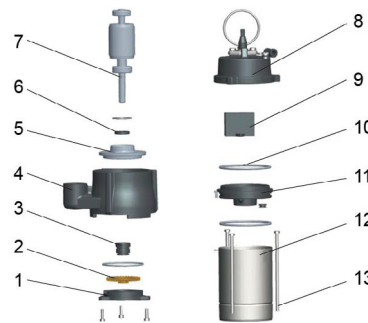
Hydraulická křivka



Rozpad dílů

| Číslo | Část |
|-------|--------------------|
| 1 | Sací víko |
| 2 | Oběžné kolo |
| 3 | Mechanická ucpávka |
| 4 | Tělo čerpadla |
| 5 | Spodní štit motoru |
| 6 | Těsnění |
| 7 | Rotor |
| 8 | Horní kryt |
| 9 | Kondenzátor |
| 10 | O - kroužek |

| Číslo | Část |
|-------|-------------------|
| 11 | Horní štit motoru |
| 12 | Stator |
| 13 | Šroub |



Informace o balení

| Model | kg | L (mm) | W (mm) | H (mm) |
|--------|------|--------|--------|--------|
| SPM37A | 7,56 | 184 | 135 | 300 |



BRNO

U Svitavy 1, 618 00 Brno
tel.: +420 548 422 611
fax: +420 548 422 612
e-mail: obchod@pumpa.cz

PRAHA

Moskevská 1557/63c, 101 00 Praha
tel.: +420 272 011 611
fax: +420 272 011 616
e-mail: praha@pumpa.cz



SERVIS 24/7 HOD
602 737 009



VOLAT ZDARMA
800 100 763

www.pumpa.cz

