



## Použití

- Čerpadlo je určeno k čerpání čisté vody
- Čerpání vody ze studní a nádrží
- Vhodné pro zahradu a zavlažování

## Čerpadlo

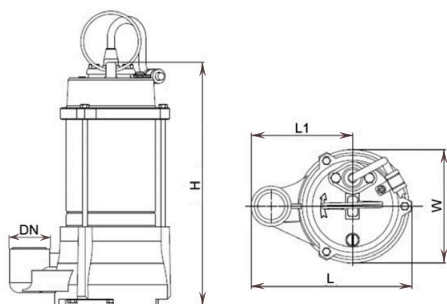
- Speciální antikoroziční úprava litiny
- Maximální teplota čerpané kapaliny: +40°C
- Maximální ponor čerpadla: 5 m
- Hodnota pH kapaliny: 6,5 - 8,5
- Maximální obsah písku: 0,1 %
- Maximální průměr tělesa: 0,2 mm

## Motor

- Napětí 230 V, 50 Hz
- Motor s měděným vinutím
- Třída izolace: F
- Stupeň krytí: IPX8

## Technická data

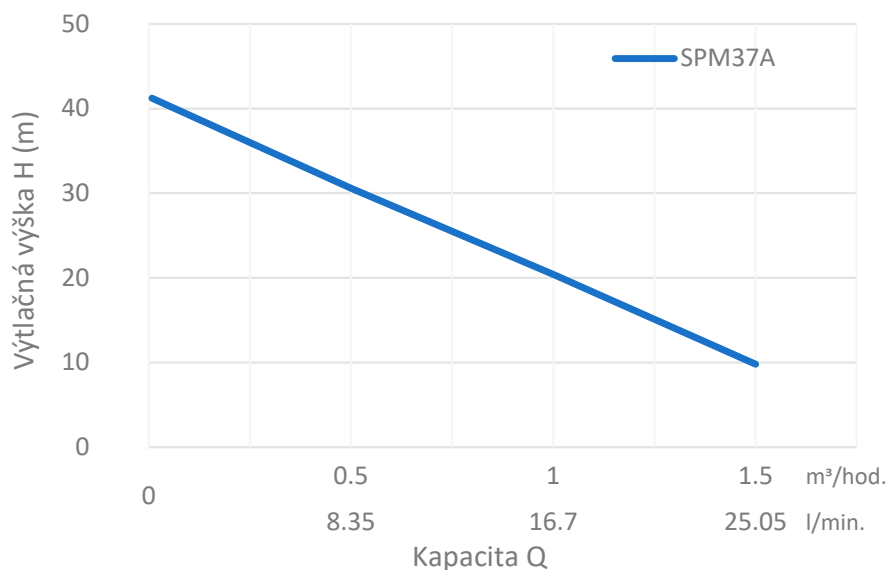
Model	Objednací číslo	Výkon	Q (m <sup>3</sup> /h)	0	0,5	1	1,5
		kW	Q (l/min.)	0	8,35	16,7	25,05
SPM37A	ZB00055053	0,37	H (m)	41,4	30,6	20,4	9,8



## Rozměry

Model	DN	L (mm)	L1 (mm)	H (mm)	W (mm)
SPM37A	1"	170	106	244	118

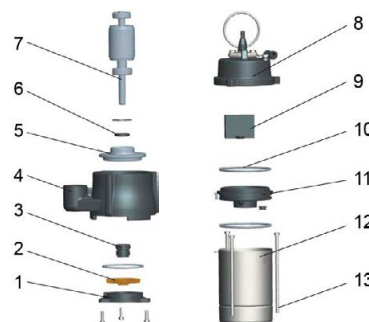
## Hydraulická křivka výkonu



## Rozpad dílů čerpadla

Číslo	Část
1	Sací víko
2	Oběžné kolo
3	Mechanická ucpávka
4	Tělo čerpadla
5	Spodní štit motoru
6	Těsnění
7	Rotor
8	Horní kryt
9	Kondenzátor
10	O - kroužek

Číslo	Část
11	Horní štit motoru
12	Stator
13	Šroub



## Informace o balení

Model	kg	L (mm)	W (mm)	H (mm)
SPM37A	7,56	184	135	300



### BRNO

U Svitavy 1, 618 00 Brno  
tel.: +420 548 422 611  
fax: +420 548 422 612  
e-mail: obchod@pumpa.cz

### PRAHA

U Pekáren 2, 102 00 Praha 10  
tel.: +420 272 011 611  
fax: +420 272 011 616  
e-mail: praha@pumpa.cz

**SERVIS 24/7 HOD**  
**602 737 009**

**VOLAT ZDARMA**  
**800 100 763**

[www.pumpa.cz](http://www.pumpa.cz)

