



Použitie

- Čerpanie čistej vody zo studní a nádrží
- Vhodné pre menšie domácnosti a rekreačné objekty
- Vhodné pre záhradu a zavlažovanie

Čerpadlo

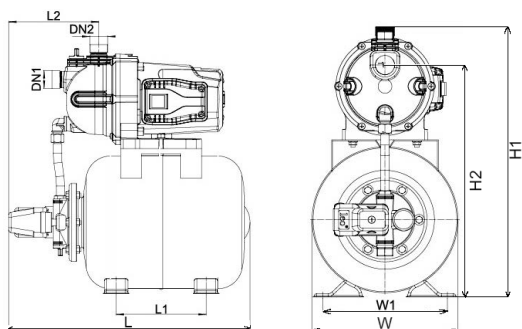
- Unikátny ergonomický dizajn
- Maximálna teplota čerpanej kvapaliny: +35°C
- Maximálna okolitá teplota: +40°C
- Maximálna sacia výška: 7 m
- Objem nádoby: 19 l
- Zapínací-vypínací tlak: 1,4-2,4 bar

Motor

- Ložiská C&U
- Napätie 230 V, 50 Hz
- Vstavaná tepelná ochrana
- Trieda izolácie: F
- Stupeň krytia: IPX4

Technické údaje

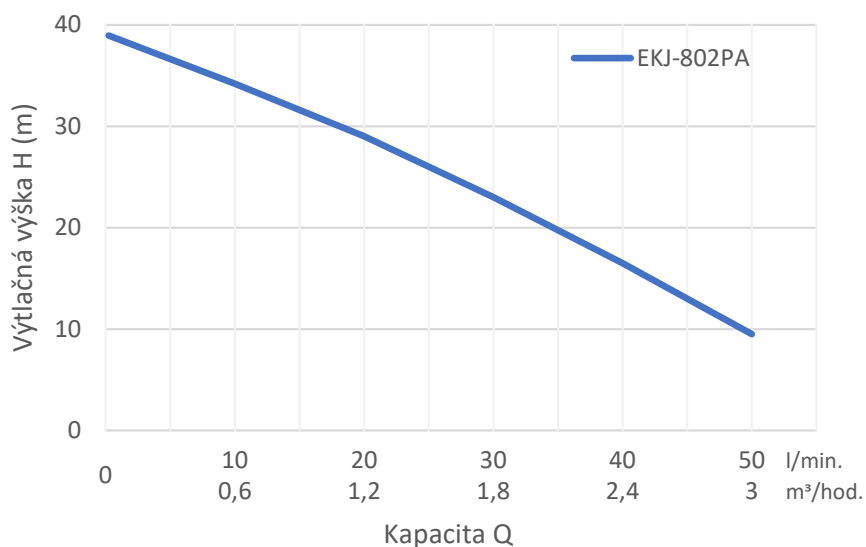
Model	Objednávacie číslo	Výkon	Q (m ³ /h)	0	0,3	0,6	0,9	1,2	1,5
		kW	Q (l/min.)	0	5	10	15	20	25
EKJ-802PA	ZB00055050	0,8	H (m)	39	34,5	29	23	16,5	9,5



Rozmery

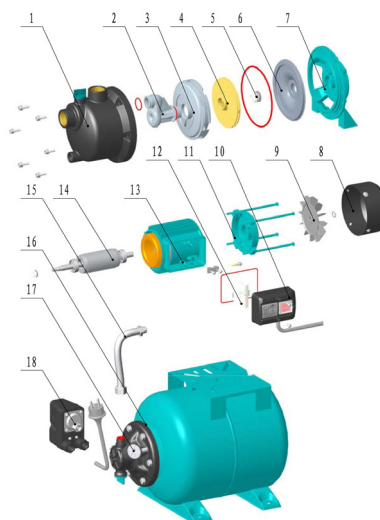
Model	DN 1-2	L (mm)	W (mm)	L1 (mm)	L2 (mm)	W1 (mm)	H1 (mm)	H2 (mm)
EKJ-802PA	1/1"	488	275	182	178	233	488,5	435,5

Hydraulická krivka výkonu



Rozložené diely čerpadla

Číslo	Časť	Číslo	Časť
1	Teleso čerpadla	11	Zadný štít motora
2	Ejektor	12	Kondenzátor
3	Difúzer	13	Teleso statora
4	Obežné koleso	14	Rotor
5	Mechanická upchávka	15	Prepojovacia hadica
6	Príruba - držiak MU	16	Tlaková nádrž
7	Konzola - predný štít motora	17	Manometer
8	Kryt ventilátora	18	Tlakový spínač
9	Ventilátor		
10	Viečko svorkovnice		



Informácie o balení

Model	kg	L (mm)	W (mm)	H (mm)
EKV-802PA	12,7	470	300	520

