



Použitie

- Čerpadlo je určené k čerpánie čistej vody bez abrazívnych častíc
- Čerpánie vody zo studní a nádrží
- Vhodné pre menšie zavlažovacie systémy
- Čerpadlo automaticky zapína v závislosti od odberu vody

Čerpadlo

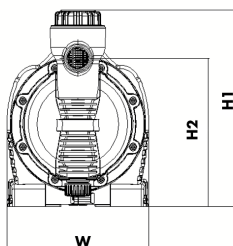
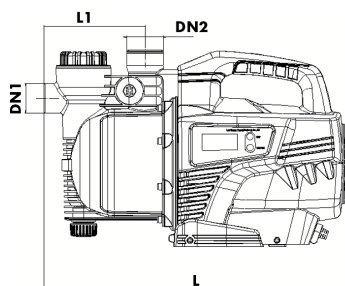
- Predfilter
- Ochrana proti úniku vody
- Ochrana proti chodu na sucho
- Integrovaný spätný ventil
- LCD displej
- Maximálna teplota čerpanej kvapaliny: 35°C
- Maximálna okolitá teplota: 40°C
- Maximálna sacia výška: 8 m
- Zapínací tlak: 1,5 bar

Motor

- Napätie: 230 V, 50 Hz
- Vstavaná tepelná ochrana
- Trieda izolácie:F
- Stupeň krytia: IPX4

Technické údaje

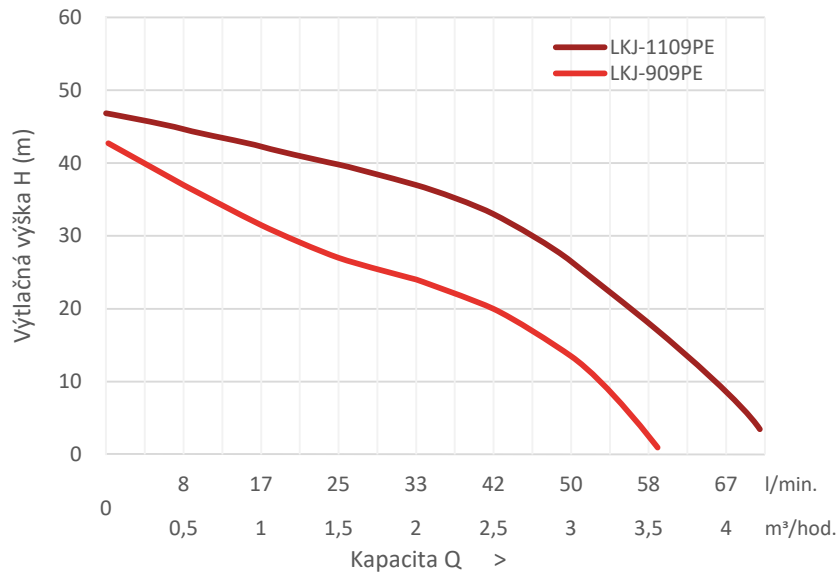
Model	Objednávacie číslo	Výkon	Q (m ³ /h)	0	0,5	1	1,5	2	2,5	3	3,5	4
		kW	Q (l/min.)	0	8	17	25	33	42	50	58	67
LKJ-909PE	ZB00055055	0,9	H (m)	43	37	32	27	24	20	14	4	
LKJ-1109PE	ZB00055054	1,1		46	44	42	39	37	33	27	16	4



Rozmery

Model	DN 1-2	L (mm)	W (mm)	L1 (mm)	H1 (mm)	H2 (mm)
LKJ-909PE	1/1"	466	219	156	301	227
LKJ-1109PE		466	219	156	301	227

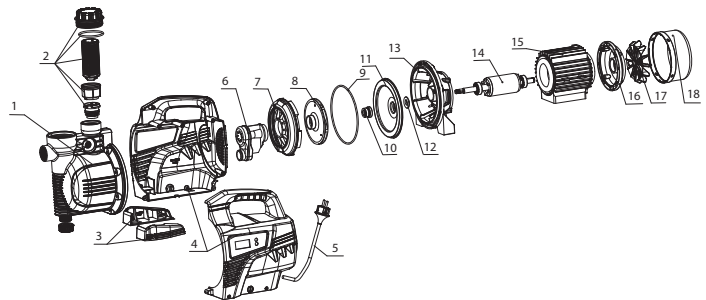
Hydraulická krivka výkonu



Rozložené diely čerpadla

Číslo	Časť
1	Telo čerpadla
2	Filter
3	Gumová podložka
4	Kryt čerpadla
5	Prívodný kábel
6	Ejektor
7	Difúzer
8	Obežné koleso
9	O-krúžok
10	Mechanická upchávka

Číslo	Časť
11	Medzistena - držiak MU
12	Odstredivý krúžok
13	Konzola - štít motora
14	Rotor
15	Stator
16	Zadný štít motora
17	Ventilátor
18	Kryt ventilátora



Informácie o balení

Model	kg	D (mm)	Š (mm)	V (mm)
LKJ-909PE	12,8	520	260	340
LKJ-1109PE	13	520	260	340

