

(CZ) Akumulátorové ponorné čerpadlo

„Překlad původního návodu“

(SK) Akumulátorové ponorné čerpadlo

„Preklad pôvodného návodu na obsluhu“



Platný od **08.09.2023**

Verze/Verzia: **7**

CZ

Obsah

1	SYMBOLY.....	3
2	ÚVOD	4
3	BEZPEČNOSTNÍ OPATŘENÍ	4
4	DŮLEŽITÁ UPOZORNĚNÍ	4
4.1	UPOZORNĚNÍ K POUŽÍVÁNÍ ČERPADLA	5
4.2	UPOZORNĚNÍ K BATERII A POUŽITÍ	5
5	TECHNICKÉ PARAMETRY	5
6	ŠTÍTEK ČERPADLA.....	6
7	INSTRUKCE K INSTALACI	6
7.1	INSTRUKCE K INSTALACI	6
8	NABÍJENÍ.....	7
9	ČÁSTI ČERPADLA.....	8
10	ÚDRŽBA A ČIŠTĚNÍ	8
11	ŘEŠENÍ POTÍŽÍ	8
12	SERVIS A OPRAVY	16
13	LIKVIDACE ZAŘÍZENÍ / LIKVIDÁCIA ZARIADENIA	16
14	PROHLÁŠENÍ O SHODĚ / VYHLÁSENIE O ZHODE	17
	ZÁZNAM O SERVISU A PROVEDENÝCH OPRAVÁCH / ZÁZNAM O SERWISE A VYKONANÝCH OPRAVÁCH:..	19
	SEZNAM SERVISNÍCH STŘEDISEK / ZOZNAM SERVISNÝCH STREDÍSK.....	19

1 Symboly

V návodu k obsluze jsou uvedeny následující symboly, jejichž účelem je usnadnit pochopení uvedeného požadavku.



Dodržujte pokyny a výstrahy, v opačném případě hrozí riziko poškození zařízení a ohrožení bezpečnosti osob.



V případě nedodržení pokynů či výstrah spojených s elektrickým zařízením hrozí riziko poškození zařízení nebo ohrožení bezpečnosti osob.



Poznámky a výstrahy pro správnou obsluhu zařízení a jeho částí.



Úkony, které může provádět provozovatel zařízení. Provozovatel zařízení je povinen se seznámit s pokyny uvedenými v návodu k obsluze. Poté je zodpovědný za provádění běžné údržby na zařízení. Pracovníci provozovatele jsou oprávněni provádět běžné úkony údržby.



Úkony, které musí provádět kvalifikovaný elektrotechnik. Specializovaný technik, oprávněný provádět opravy elektrických zařízení, včetně údržby. Tito elektrotechnici musí mít oprávnění pracovat s elektrickými zařízeními.



Úkony, které musí provádět kvalifikovaný elektrotechnik. Specializovaný technik, který disponuje schopnostmi a kvalifikací pro instalaci zařízení za běžných provozních podmínek a pro opravu elektrických i mechanických prvků zařízení při údržbě. Elektrotechnik musí být schopen provést jednoduché elektrické a mechanické úkony spojené s údržbou zařízení.



Upozorňuje na povinnost používat osobní ochranné pracovní prostředky.



Úkony, které se smí provádět pouze na zařízení, které je vypnuté a odpojené od napájení.



Úkony, které se provádějí na zapnutém zařízení.

Děkujeme Vám, že jste si zakoupili tento výrobek a žádáme Vás před uvedením do provozu o přečtení tohoto Návodu pro montáž a obsluhu.

2 Úvod



Pečlivě si prosím přečtěte tento návod k obsluze před používáním čerpadla. Je důležité se seznámit se všemi příslušnými bezpečnostními předpisy před samotným provozováním čerpadla.

V opačném případě by mohlo dojít k poranění osob a poškození stroje, a také to bude mít za následek zneplatnění záruční doby.

Varování!

Pokud je napájecí kabel poškozený, musí být vyměněn výrobcem, autorizovaným prodejcem nebo kvalifikovanou osobou.



Nikdy nepoužívejte napájecí kabel ke zdvihání, zavěšení či manipulaci s čerpadlem.

3 Bezpečnostní opatření



1. Měli byste znát limity použití i potencionální rizika čerpadla.
2. Ujistěte se, že zdroj elektrické energie odpovídá požadavkům čerpadla.
3. Čerpadlo je zkonstruováno pro čerpání čisté studené vody. Nepoužívejte jakékoli hořlavé kapaliny.
4. Před jakoukoli údržbou čerpadla, jej odpojte od napájení.
5. Umístěte čerpadlo na pevném místě, ve vertikální poloze a nad nečistotami na dně studny, pro zamezení zaseknutí, či poškození čerpadla.
6. Před spuštěním čerpadla, zajistěte vypouštěcí hadici. Točivý moment čerpadla může způsobit pohyb výtlačné hadice, která by mohla způsobit zranění osob a/nebo poškození majetku
7. Před použitím čerpadla, zkontrolujte stav hadice (případné díry, zalomení atd.)
8. Ujistěte se, že každé připojení hadice je pořádně dotažené – minimalizování úniku.
9. Nikdy nenechejte čerpadlo pracovat na sucho, zabráníte tím, poškození ucpávky a přehřátí čerpadla.
10. Pravidelně kontrolujte části čerpadla, abyste se ujistili, že není žádný otvor ucpaný nečistotami. Před jakoukoli údržbou odpojte čerpadlo od napájení!
11. Po celou dobu práce s čerpadlem mějte nasazené bezpečnostní brýle.
12. Dodržujte všechny elektrické a bezpečnostní předpisy, zejména národní zákon o elektrozařízeních a zákon o bezpečnosti a ochraně zdraví na pracovišti

4 Důležitá upozornění



- Čerpadlo musí být průběžně kontrolováno (nejméně jednou měsíčně). Pokud se čerpadlo zasekne sutí (listy, větvičky, hlína, atd.), následný nadměrný tlak by mohl způsobit oslabení či poškození těsnění motoru a voda by mohla přijít do kontaktu s motorem, v takovém případě čerpadlo nesmí být používáno a musí být okamžitě odpojeno od napájení. **NIKDY NESTŮJTE VE VODĚ SE ZAPNUTÝM ČERPADLEM!!**
- Udržujte svoje pracovní místo v čistotě a suchu.
- Tento produkt je dodáván s integrovanými lithium-iontovými bateriemi 18V. Čerpadlo musí být dobíjeno pouze s nabíječkou dodávanou s čerpadlem.

- Pokud čerpadlo nepoužíváte, odpojte čerpadlo a baterii od napájení.
- Především nechtěnému zapnutí. Ujistěte se, že je čerpadlo vypnuté spínačem před připojením čerpadla a/nebo baterie k napájení.
- Abyste se snížili riziko úrazu elektrickým proudem, nedotýkejte se zástrčky mokřkýma rukama.
- Nikdy nespouštějte čerpadlo bez zatížení

Varování! Všechny úkony prováděné na čerpadle musí být prováděny dle bezpečnostních předpisů.



Neprovádějte žádné úkony na čerpadle dokud není plně odpojeno od zdroje napájení. Čerpadlo musí být řádně uzemněno. U elektrického napájení čerpadla je povinné mít proudový chránič (RCD) se jmenovitým zbytkovým provozním proudem nepřesahujícím 30 mA.

4.1 Upozornění k používání čerpadla

- 1) Nepoužívejte čerpadlo v případě, pokud nejde spínačem zapnout či vypnout. Produkty, které nejde kontrolovat pomocí spínače jsou nebezpečné a musí být opraveny.
- 2) Před jakýmkoli úpravami případně uskladněním čerpadlo odpojte od napájení. Tím předcházíte případnému zapnutí čerpadla.
- 3) Nečerpejte vodu během nabíjení čerpadla.
- 4) Před servisem či uskladněním musíte čerpadlo vypustit.
- 5) Udržujte produkt a jeho držadlo suché, čisté a bez oleje a maziva. Při čištění vždy používejte čistý hadřík. K čištění vašich výrobků nikdy nepoužívejte brzdové kapaliny, benzín, produkty na bázi ropy ani jiná silná rozpouštědla

4.2 Upozornění k baterii a použití

- 1) Nabíjejte pouze pomocí nabíječky dodávané s čerpadlem, při používání jiné nabíječky hrozí riziko požáru.
- 2) Před provedením jakýchkoli úprav nebo skladování produktu odpojte napájení produktu. Tyto preventivní bezpečnostní opatření snižují riziko náhodného spuštění produktu.
- 3) V případě poškození či selhání nabíjení baterie ihned kontaktujte servisní středisko. Nepokoušejte se o výměnu baterie!
- 4) Za nevhodných podmínek může z baterie uniknout kapalina; vyhněte se kontaktu s kapalinou. Pokud dojde k náhodnému kontaktu, opláchněte poškozené místo vodou. Pokud kapalina zasáhne oči, vyhledejte lékařskou pomoc. Kapalina vypuzovaná z baterie může způsobit podráždění nebo popálení.

5 Technické parametry

MODEL: LKS-200P	
Napětí	18V DC
Příkon	200 W
Výkon	60 W
Baterie Ah (Ampér hodiny)	5 Ah
H max	10 m
Q max	5,5 m ³ /h

CZ

6 Štítek čerpadla

Ilustrační štítek



kW = příkon čerpadla

Qax = maximální průtok

Hmax = maximální výtlačná výška

IP = stupeň krytí

7 Instrukce k instalaci

Před zahájením montáže produktu se ujistěte, že máte všechny součásti čerpadla. Porovnejte díly se seznamem dílů. Pokud některá část chybí nebo je poškozena, nepokoušejte se sestavit produkt.

Odhadovaná doba montáže: 5 minut

Materiál potřebný pro montáž (není součástí): zahradní hadice, hadicová sada

Čerpadlo by mělo spočívat na rovné, pevné základně.

- Udržujte vstup čerpadla čistý
- Nevypínejte čerpadlo vytažením ze zásuvky nebo pomocí vypouštěcí hadice
- Neinstalujte čerpadlo přímo na písek nebo hlínu. Případná nádrž, do které je čerpadlo umístěno, musí mít pevnou spodní vrstvu, aby se zabránilo ucpání čerpadla blátem, případně ostatními nečistotami.

Připojte 3/4" zahradní hadici (A) (není součástí balení) k adaptéru (B) (součást balení) a následně k čerpadlu (C).

UPOZORNĚNÍ

Ke zvedání či přenášení čerpadla používejte vždy madlo na čerpadle, nikdy nepoužívejte přívodní napájecí kabel.

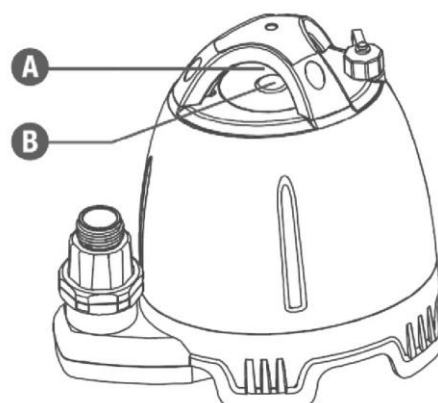
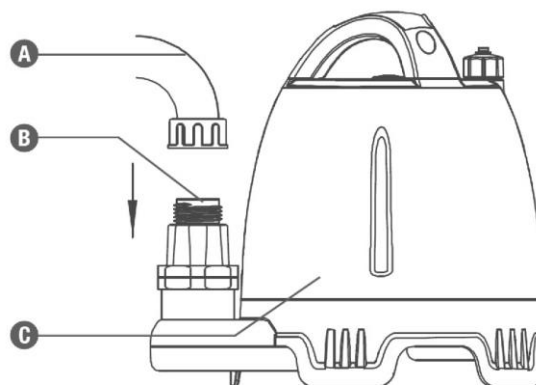
7.1 Instrukce k instalaci

- K nastartování čerpadla, nastavte spínač (B) do pozice ON (zapnout).

Poznámka: Čerpadlo má vestavěnou ochrannou funkci. LED dioda (A) začne indikovat chybnou funkci. Správný režim chyby čerpadla najdete v tabulce funkcí led.

K vypnutí čerpadla, nastavte spínač do pozice OFF (vypnout).

- Chcete-li čerpadlo zastavit, přepněte vypínač do polohy vypnuto. Jakmile se tlačítko objeví, stiskněte spínač



POZNÁMKA: Pokud je čerpadlo připojeno k baterii nebo napájecímu zdroji, během spánce v poloze zapnuto, čerpadlo se nemusí spustit. Chcete-li spustit čerpadlo, přepněte spínač do polohy OFF (vypnuto) a poté přepněte do polohy zapnuto (ON).

VAROVÁNÍ:

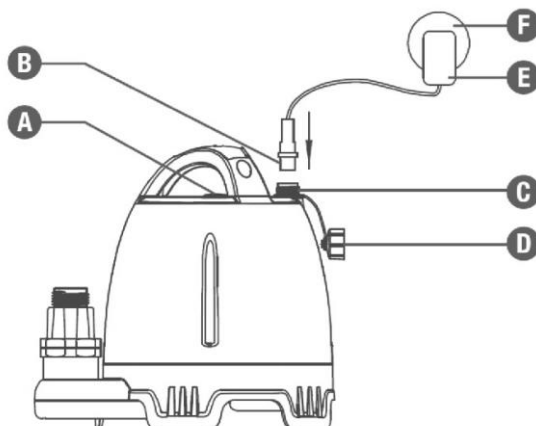
- Aby nedošlo k úrazu elektrickým proudem, nechte odtok vody směřovat od všech elektrických zařízení.
- Před použitím čerpadla se ujistěte, že jsou všechna připojení hadic řádně dotažena. Rozlitá voda a netěsnosti mohou mít za následek kluzký povrch a způsobit nebezpečí uklouznutí a pádu.
- Nepoužívejte žádné příslušenství, které není doporučeno výrobcem produktu. Používání přídatných zařízení nebo příslušenství, které není doporučeno, může mít za následek vážné zranění osob.
- Při montáži dílů, jejich nastavování nebo čištění vypněte čerpadlo, abyste zabránili náhodnému spuštění a následnému vážnému zranění.

Model	LED	Akce
Nabíjení	3 blikající diody	Během nabíjení blikají světla a poté se rozsvítí
Stav baterie	1 dioda --- 30% 2 diody --- 60% 3 diody --- 100%	Diody začnou blikat jedna po druhé podle úrovně nabití baterie.
Chyby	1 blikající LED dioda	Čerpadlo běží nasucho. Vypněte čerpadlo. Přemístěte vstupní filtr do hlubší vody
	2 blikající LED diody	Přetížení. Vypněte čerpadlo. Zkontrolujte a vyčistěte oběžné kolo..
	3 blikající LED diody	Porucha baterie. Vypněte čerpadlo a kontaktujte servisní středisko.

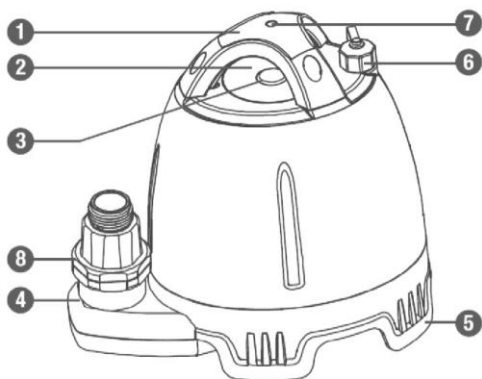
8 Nabíjení

1. Nastavte ON/OFF spínač (A) do pozice OFF (vypnuto).
2. Odšroubujte vodotěsnou matici (D) a neztraťte O – kroužek (C) na vodotěsné matici.
3. Připojte nabíjecí konektor (B) do portu.
4. Připojte nabíječku (E) k napájení (F).
5. Po nabití odpojte nabíjecí konektor (B) a následně odpojte i nabíječku od napájení.
6. Utáhněte vodotěsnou matici (D).

VAROVÁNÍ: Při utahování vodotěsné matice nezapomeňte na vnitřní O-kroužek, který musí být dotažen, jinak dojde ke zkratu baterie a spuštění ochranné funkce, v tomto případě nebude čerpadlo správně fungovat.



9 Části čerpadla



Legenda	Název
1	Madlo
2	Světelný indikátor
3	ON / OFF (zapnutí / vypnutí)
4	Odtok (výtlak) čerpadla
5	Základna čerpadla
6	Nabíjecí port
7	Zdířka pro lano
8	Adaptér

10 Údržba a čištění



Čerpadlo nevyžaduje žádnou speciální údržbu při běžném používání. Pouze demontáž vyžaduje zásah způsobilé osoby. Všechny zákroky jako např. demontáž, údržba musí být prováděny až po úplném odpojení čerpadla od zdroje napájení! Při zapnutí čerpadla se ujistěte, že je výstupní potrubí z čerpadla dobře nainstalováno, aby nedošlo k příp. nehodám. Pokud je provoz čerpadla přerušen a vyžaduje opravu, odešlete jej autorizovanému servisnímu středisku. Výrobce nezodpovídá za žádné nehody způsobené opravou bez oprávnění.

11 Řešení potíží



Porucha	Možná příčina	Případné řešení
Čerpadlo nejde zapnout	<ol style="list-style-type: none"> 1. Vybitá baterie 2. Přehřátí čerpadla 3. Porucha motoru 	<ol style="list-style-type: none"> 1. Nabijte baterii 2. Odpojte čerpadlo na 30 minut, poté jej opět připojte 3. Kontaktujte servisní středisko
Čerpadlo nevypouští vodu	<ol style="list-style-type: none"> 1. Zanesená síťka 2. Ohnutá hadice 3. Malý průměr hadice 4. Příliš dlouhá hadice 5. Oběžné kolo je uvolněné od hřídele 6. Poškozené oběžné kolo 	<ol style="list-style-type: none"> 1. Vyčistěte síťku 2. Zkontrolujte hadici 3. Použijte větší průměr hadice 4. Použijte kratší hadici 5. Kontaktujte servis

Pokud máte nějaké problémy, kontaktujte prosím svého prodejce.

Obsah

1	SYMBOLY	10
2	ÚVOD	11
3	BEZPEČNOSTNÉ OPATRENIA	11
4	DÔLEŽITÉ UPOZORNENIA	11
4.1	UPOZORNENIE K POUŽÍVANIU ČERPADLA	12
4.2	UPOZORNENIE K BATÉRII A POUŽITIU	12
5	TECHNICKÉ PARAMETRE	12
6	ŠTÍTKO ČERPADLA	13
7	INŠTRUKCIE NA INŠTALÁCIU	13
7.1	POKYNY NA SPUSTENIE	13
8	NABÍJANIE	14
9	ČASTI ČERPADLA	15
10	ÚDRŽBA A ČISTENIE	15
11	RIEŠENIE PROBLÉMOV	15
12	SERVIS A OPRAVY	16
13	LIKVIDACE ZAŘÍZENÍ / LIKVIDÁCIA ZARIADENIA	16
14	PROHLÁŠENÍ O SHODĚ / VYHLÁSENIE O ZHODE	17
ZÁZNAM O SERVISU A PROVEDENÝCH OPRAVÁCH / ZÁZNAM O SERVISE A VYKONANÝCH OPRAVÁCH: ..		19
SEZNAM SERVISNÍCH STŘEDISEK / ZOZNAM SERVISNÝCH STREDÍSK		19

1 Symboly

V návode na obsluhu sú uvedené nasledujúce symboly, ktorých účelom je uľahčiť pochopenie uvedenej požiadavky.



Dodržujte pokyny a výstrahy, v opačnom prípade hrozí riziko poškodenia zariadenia a ohrozenie bezpečnosti osôb.



V prípade nedodržania pokynov či výstrah spojených s elektrickým zariadením hrozí riziko poškodenia zariadenia alebo ohrozenie bezpečnosti osôb.



Poznámky a výstrahy pre správnu obsluhu zariadenia a jeho častí.



Úkony, ktoré môže vykonávať prevádzkovateľ zariadenia. Prevádzkovateľ zariadenia je povinný sa zoznámiť s pokynmi uvedenými v návode na obsluhu. Potom je zodpovedný za vykonávanie bežnej údržby na zariadení. Pracovníci prevádzkovateľa sú oprávnení vykonávať bežné úkony údržby.



Úkony, ktoré musia vykonávať kvalifikovaný elektrotechnik. Špecializovaný technik, oprávnený vykonávať opravy elektrických zariadení, vrátane údržby. Títo elektrotechnici musia mať oprávnenie pracovať s elektrickými zariadeniami.



Úkony, ktoré musia vykonávať kvalifikovaný elektrotechnik. Špecializovaný technik, ktorý disponuje schopnosťami a kvalifikáciou pre inštaláciu zariadení za bežných prevádzkových podmienok a pre opravu elektrických i mechanických prvkov zariadení pri údržbe. Elektrotechnik musí byť schopný vykonať jednoduché elektrické a mechanické úkony spojené s údržbou zariadení.



Upozorňuje na povinnosť používať osobné ochranné pracovné prostriedky.



Úkony, ktoré sa smú vykonávať len na zariadení, ktoré je vypnuté a odpojené od napájania.



Úkony, ktoré sa vykonávajú na zapnutom zariadení.

Ďakujeme Vám, že ste si zakúpili tento výrobok a žiadame Vás pred uvedením do prevádzky o prečítanie tohto Návodu pre montáž a obsluhu.

2 Úvod



Pred použitím čerpadla si pozorne prečítajte tento návod na obsluhu.

Pred uvedením čerpadla do prevádzky je dôležité oboznámiť sa so všetkými príslušnými bezpečnostnými predpismi.

V opačnom prípade by mohlo dôjsť k zraneniu osôb a poškodeniu stroja a tiež k strate platnosti záruky.

Upozornenie!

Ak je napájací kábel poškodený, musí ho vymeniť výrobca, autorizovaný predajca alebo kvalifikovaná osoba.



Nikdy nepoužívajte napájací kábel na zdvíhanie, zavesenie alebo manipuláciu s čerpadlom.

3 Bezpečnostné opatrenia



1. Mali by ste poznať obmedzenia používania a potenciálne riziká čerpadla.
2. Uistite sa, že zdroj energie zodpovedá požiadavkám čerpadla.
3. Čerpadlo je určené na čerpanie čistej studenej vody. Nepoužívajte žiadne horľavé kvapaliny.
4. Pred vykonaním akejkoľvek údržby čerpadla ho odpojte od elektrickej siete.
5. Čerpadlo umiestnite na pevné miesto, vo zvislej polohe a nad nečistotami na dne studne, aby ste zabránili zaseknutiu alebo poškodeniu čerpadla.
6. Pred spustením čerpadla zaistite vypúšťaciu hadicu. Krútiaci moment čerpadla môže spôsobiť pohyb výtlačnej hadice, ktorý môže spôsobiť zranenie osôb a/alebo poškodenie majetku.
7. Pred použitím čerpadla skontrolujte stav hadice (prípadné diery, prekrútenia atď.)
8. Uistite sa, že je každá hadicová prípojka správne utiahnutá - minimalizujte únik.
9. Nikdy nenechávajte čerpadlo bežať nasucho, predídete tak poškodeniu tesnenia a prehriatiu čerpadla.
10. Pravidelne kontrolujte časti čerpadla, aby ste sa uistili, že žiadny otvor nie je upchatý nečistotami. Pred akoukoľvek údržbou odpojte čerpadlo od napájania!
11. Pri práci s čerpadlom vždy noste ochranné okuliare.
12. Dodržiavajte všetky elektrické a bezpečnostné predpisy, najmä národný zákon o elektrických zariadeniach a zákon o bezpečnosti a ochrane zdravia pri práci.

4 Dôležité upozornenia



- Čerpadlo sa musí kontrolovať priebežne (aspoň raz za mesiac). Ak sa čerpadlo zasekne nečistotami (lístie, konáre, špina atď.), vzniknutý nadmerný tlak by mohol spôsobiť oslabenie alebo poškodenie tesnenia motora a jeho kontakt s vodou. V takom prípade sa čerpadlo nesmie používať a musí sa okamžite odpojiť od napájania. **NIKDY NESTOJTE VO VODE SO ZAPNUTÝM ČERPADLOM!!**
- Udržujte svoje pracovisko čisté a suché.
- Tento výrobok sa dodáva s integrovanými 18V lítium-iónovými akumulátormi. Čerpadlo sa musí nabíjať len pomocou nabíjačky dodanej s čerpadlom.
- Ak čerpadlo a batériu nepoužívate, odpojte ich od napájania.
- Zabráňte neúmyselnému zapnutiu. Pred pripojením čerpadla a/alebo batérie k napájaniu sa uistite, že je čerpadlo vypnuté.
- Aby ste znížili riziko úrazu elektrickým prúdom, nedotýkajte sa zástrčky mokkými rukami.
- Nikdy nespúšťajte čerpadlo bez záťaže

CZ/SK

Varovanie! Akákoľvek manipulácia s čerpadlom musí byť v súlade s bezpečnostnými predpismi.

- Nenarábajte s čerpadlom, kým nie je úplne odpojené od napájania. Čerpadlo musí byť správne uzemnené. Pre elektrické napájanie čerpadla je povinné mať prúdový chránič (RCD) s menovitým zvyškovým prevádzkovým prúdom nepresahujúcim 30 mA.

4.1 Upozornenie k používaniu čerpadla

1. Čerpadlo nepoužívajte, ak sa nedá zapnúť alebo vypnúť spínačom. Výrobky, ktoré sa nedajú ovládať spínačom, sú nebezpečné a musia sa opraviť.
2. Pred akýmkoľvek úpravami alebo skladovaním odpojte čerpadlo od napájania. Tým zabránite jeho náhodnému zapnutiu.
3. Počas nabíjania čerpadla nečerpajte vodu.
4. Pred servisom alebo uskladnením čerpadlo vypustite.
5. Výrobok a jeho držadlo udržiavajte suché, čisté a zbavené oleja a mastnoty. Pri čistení vždy používajte čistú handričku. Na čistenie výrobkov nikdy nepoužívajte brzdovú kvapalinu, benzín, ropné produkty ani iné silné rozpúšťadlá.

4.2 Upozornenie k batérii a použitiu

- 1) Nabíjajte len pomocou nabíjačky dodanej s čerpadlom, pri použití inej nabíjačky hrozí nebezpečenstvo požiaru.
- 2) Pred akýmkoľvek úpravami alebo skladovaním výrobku odpojte napájanie. Tieto opatrenia znižujú riziko náhodného spustenia výrobku.
- 3) V prípade poškodenia alebo nenabíjania batérie okamžite kontaktujte servisné stredisko. Nepokúšajte sa vymeniť batériu!
- 4) Za nevhodných podmienok môže z batérie vytekať kvapalina; zabráňte kontaktu s kvapalinou. Ak dôjde k náhodnému kontaktu, opláchnite poškodené miesto vodou. Ak sa kvapalina dostane do očí, vyhľadajte lekársku pomoc. Kvapalina vytekajúca z batérie môže spôsobiť podráždenie alebo popáleniny.

5 Technické parametre

MODEL: LKS-200P	
Napätie	18V DC
príkion	200 W
Výkon	60 W
Batéria Ah (ampérhodiny)	5 Ah
H max	10 m
Q max	5,5 m ³ /h

6 Štítok čerpadla

Ilustračný štítok



kW = príkon čerpadla

Qmax = maximálny prietok

Hmax = maximálna výtlačná výška

IP = stupeň ochrany

7 Inštrukcie na inštaláciu

Pred začiatkom inštalácie výrobku sa uistite, že máte všetky komponenty čerpadla. Porovnajte diely so zoznamom dielov. Ak niektorá časť chýba alebo je poškodená, nepokúšajte sa výrobok zostaviť.

Odhadovaný čas montáže: 5 minút

Materiál potrebný na montáž (nie je súčasťou dodávky): záhradná hadica, súprava hadíc

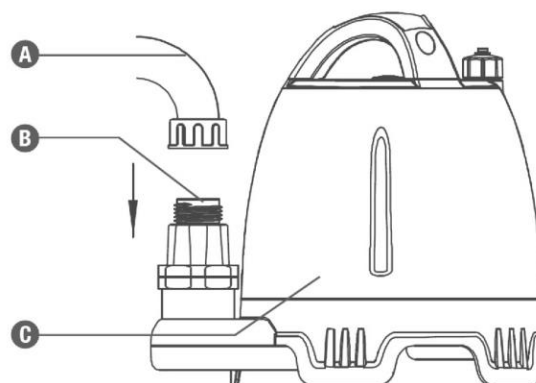
Čerpadlo by malo stáť na rovnom, pevnom podklade.

- Udržujte vstup čerpadla čistý
- Čerpadlo nevypínajte vytiahnutím zo zásuvky ani pomocou vypúšťacej hadice
- Čerpadlo neinštalujte priamo na piesok alebo nečistoty. Prípadná nádrž, v ktorej je čerpadlo umiestnené, musí mať pevné dno, aby sa zabránilo upchatiu čerpadla bahnom alebo inými nečistotami.

Pripojte 3/4" záhradnú hadicu (A) (nie je súčasťou dodávky) k adaptéru (B) (je súčasťou dodávky) a potom k čerpadlu (C).

UPOZORNENIE

Na zdvíhanie alebo prenášanie čerpadla vždy používajte rukoväť čerpadla, nikdy nepoužívajte napájací kábel.



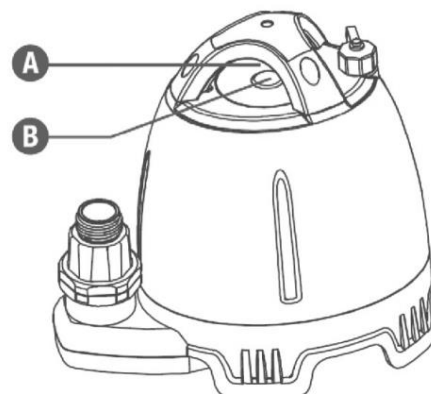
7.1 Pokyny na spustenie

Ak chcete čerpadlo spustiť, nastavte spínač (B) do polohy ON.

POZNÁMKA: Čerpadlo má zabudovanú ochrannú funkciu. LED dióda (A) začne signalizovať poruchu. Zoznam signalizácie poruchy čerpadla nájdete v tabuľke funkcií LED.

Ak chcete čerpadlo vypnúť, nastavte spínač do polohy OFF.

- Ak chcete čerpadlo zastaviť, otočte spínač do polohy OFF. Keď sa zobrazí tlačidlo, stlačte spínač



CZ/SK

POZNÁMKA: Ak je čerpadlo pripojené k batérii alebo zdroju napájania, keď je spínač v polohe ON, čerpadlo sa nemusí spustiť. Ak chcete čerpadlo spustiť, otočte spínač do polohy OFF a potom do polohy ON.).

VAROVANIE:

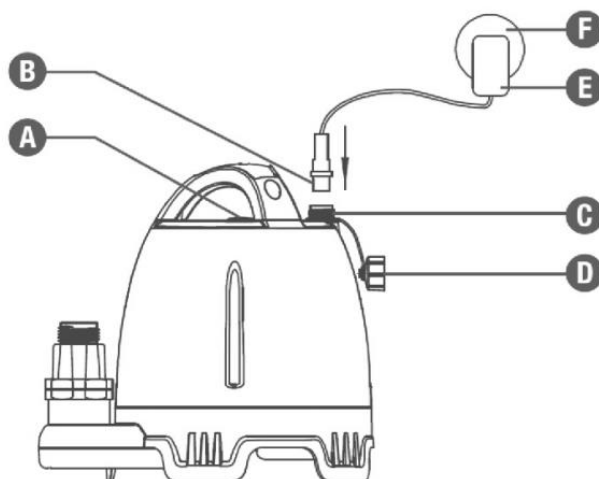
- Aby ste zabránili úrazu elektrickým prúdom, odtok vody nasmerujte smerom od všetkých elektrických zariadení.
- Pred použitím čerpadla sa uistite, že sú všetky hadicové prípojky správne utiahnuté. Rozliata voda a netesnosti môžu mať za následok klzký povrch a spôsobiť pošmyknutie a pád.
- Nepoužívajte žiadne príslušenstvo, ktoré neodporúča výrobca výrobku. Používanie týchto prídavných zariadení alebo príslušenstva môže viesť k vážnemu zraneniu osôb.
- Pri inštalácii dielov, ich nastavovaní alebo čistení vypnite čerpadlo, aby ste zabránili náhodnému spusteniu a následnému vážnemu zraneniu.

Model	LED	Akce
Nabíjanie	3 blikajúce diódy	Svetlá počas nabíjania blikajú a potom sa rozsvietia
Stav batérie	1 dióda --- 30% 2 diódy --- 60% 3 diódy --- 100%	Kontrolky LED začnú postupne blikat' podľa úrovne nabitia batérie.
Chyby	1 blikajúca LED dióda	Čerpadlo je na suchu. Vypnite čerpadlo. Presuňte vstupný filter do hlbšej vody.
	2 blikajúce LED diódy	Preťaženie. Vypnite čerpadlo. Skontrolujte a vyčistite obehové koleso.
	3 blikajúce LED diódy	Zlyhanie batérie. Vypnite čerpadlo a kontaktujte servisné stredisko.

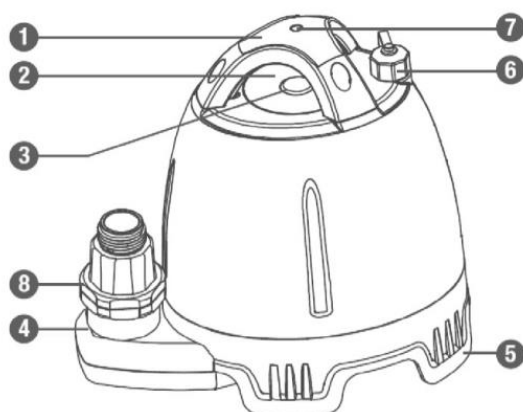
8 Nabíjanie

1. Prepínač ON/OFF (A) nastavte do polohy OFF.
2. Odskrutkujte vodotesnú maticu (D) a nestrácajte O-krúžok (C) na vodotesnej matici.
3. Pripojte nabíjací konektor (B) k portu.
4. Pripojte nabíjačku (E) k napájaciemu zdroju (F).
5. Po nabíjanie, odpojte nabíjací konektor (B) a potom odpojte nabíjačku od napájania.
6. Uťahnite vodotesnú maticu (D).

VAROVANIE: Pri uťahovaní vodotesnej matice nezabudnite na vnútorný O-krúžok, ktorý musí byť dotiahnutý, inak dôjde ku skratu batérie a spusteniu ochrannnej funkcie, v takom prípade čerpadlo nebude správne fungovať.



9 Časti čerpadla



Legenda	Názov
1	Držadlo
2	Svetelný indikátor
3	ON/OFF (zapnuté/vypnuté)
4	Výstup čerpadla (výtlak)
5	Základňa čerpadla
6	Nabíjací port
7	Zásuvka na lano
8	Adaptér

10 Údržba a čistenie



Čerpadlo pri bežnom používaní nevyžaduje žiadnu špeciálnu údržbu. Iba demontáž si vyžaduje zásah kvalifikovanej osoby. Všetky zásahy, ako je demontáž, údržba, sa musia vykonávať až po úplnom odpojení čerpadla od elektrickej siete! Pri zapínaní čerpadla sa uistite, že je výstupné potrubie z čerpadla dobre nainštalované, aby ste predišli prípadným nehodám. Ak je prevádzka čerpadla prerušená a vyžaduje si opravu, pošlite čerpadlo do autorizovaného servisného strediska. Výrobca nezodpovedá za nehody spôsobené neautorizovanými opravami.

11 Riešenie problémov



Porucha	Možná príčina	Prípadné riešenie
Čerpadlo sa nedá zapnúť	4. Vybitá batéria 5. Prehriatie čerpadla 6. Porucha motora	1. Nabíjanie batérie 2. Odpojte čerpadlo na 30 minút a potom ho znovu pripojte 3. Kontaktujte servisné stredisko
Čerpadlo nevypúšťa vodu	1. Upchatá sieť 2. Ohnutá hadica 3. Malý priemer hadice 4. Príliš dlhá hadica 5. Obehové koleso uvoľnené z hriadeľa 6. Poškodené obehové koleso	Vyčistite sieťku Skontrolujte hadicu Použite hadicu s väčším priemerom Používajte kratšiu hadicu Kontaktný servis

V prípade akýchkoľvek problémov sa obráťte na svojho predajcu.

CZ/SK

12 Servis a opravy

Servisní opravy provádí autorizovaný servis Pumpa, a.s.

/

Servisné opravy vykonáva autorizovaný servis Pumpa, a.s.

13 Likvidace zařízení / Likvidácia zariadenia

V případě likvidace výrobku je nutno postupovat v souladu s právními předpisy státu ve kterém je likvidace prováděna.

/

V prípade likvidácie výrobku je nutné postupovať v súlade s právnymi predpismi štátu v ktorom je likvidácia vykonávaná.

Změny vyhrazeny. / Zmeny vyhradené.



Tento produkt nesmí používat osoby do věku 18 let a starší osoby se sníženými fyzickými, smyslovými nebo mentálními schopnostmi nebo nedostatkem zkušeností a znalostí. Pokud jsou pod dozorem nebo byly poučeny o používání spotřebiče bezpečným způsobem a rozumí případným nebezpečím produkt mohou používat. Děti si se spotřebičem nesmějí hrát. Čištění a údržbu prováděnou uživatelem nesmějí provádět děti bez dozoru.

/

Tento produkt nesmie používať osoby do veku 18 rokov a staršie osoby so zníženými fyzickými, zmyslovými alebo mentálnymi schopnosťami alebo nedostatkom skúseností a znalostí. Ak sú pod dozorom alebo boli poučené o používaní spotrebiča bezpečným spôsobom a rozumejú prípadným nebezpečenstvám produkt môžu používať. Deti sa so spotrebičom nesmú hrať. Čistenie a údržbu vykonávanú používateľom nesmú vykonávať deti bez dozoru.

14 Prohlášení o shodě / Vyhlásenie o zhode

ANNEX IIA

ES/EU PROHLÁŠENÍ O SHODĚ

Zplnomocněný zástupce: PUMPA, a.s. U Svitavy 1, 618 00, Brno, Česká republika, IČ: 25518399

Pro výrobky firmy LEO GROUP (ZHEJIANG) PUMP CO., LTD.

Jméno a adresa osoby pověřené kompletací technické dokumentace: PUMPA, a.s. U Svitavy 1, 618 00, Brno, Česká republika, IČ: 25518399

Popis strojního zařízení

- **Výrobek:** Ponorné akumulátorové čerpadlo
- **Model:** Typová řada LKS-200P
- **Funkce:** Čerpání čisté vody bez abrazivních částic ze sudů a nádrží bez elektrické energie.

Prohlášení: Strojní zařízení splňuje příslušná ustanovení směrnice 2006/42/ES, 2014/35/EU, 2014/30/EU, 2011/65/EU**Použité harmonizované normy:**

EN 809+A1: 2009

EN ISO 12100: 2011

EN 60204-1 ed.3: 2019

EN 60335-1: 2012

EN 60335-2-41: 2003

Prohlášení vydáno dne 31.07.2023, v Brně

PUMPA, a.s. 1U Svitavy 54/1, 618 00 Brno - nákup
IČO: 25518399, DIČ: CZ25518399

EU/PUMPA/2023/013/LEO/D



.....
za PUMPA, a.s. Martin Křepa, člen představenstva

ES/EÚ VYHLÁSENIE O ZHODE

„Preklad pôvodného vyhlásenia o zhode“

Splnomocnený zástupca: PUMPA, a.s. U Svitavy 1, 618 00, Brno, Česká republika, IČO: 25518399

Pre výrobky firmy LEO GROUP (ZHEJIANG) PUMP CO., LTD.

Meno a adresa osoby poverenej kompletizáciou technickej dokumentácie: PUMPA, a.s. U Svitavy 1, 618 00, Brno, Česká republika, IČO: 25518399

Popis strojného zariadenia

- **Výrobok:** Ponorné akumulátorové čerpadlo
- **Model:** Typový rad LKS-200P
- **Funkcia:** Čerpanie čistej vody bez abrazívnych častíc zo sudov a nádrží bez elektrickej energie.

Vyhlásenie: Strojové zariadenie spĺňa príslušné ustanovenia smernice **2006/42/ES**

Použité harmonizované normy:

EN 809+A1: 2009

EN ISO 12100: 2011

EN 60204-1 ed.3: 2019

Vyhlásenie vydané dňa 31.07.2023, v Brne

EU/PUMPA/2023/013/LEO/D

Záznam o servisu a provedených opravách / Záznam o servise a vykonaných opravách:

Datum / Dátum:	Popis reklamované závady, záznam o opravě, razítko servisu / Popis reklamovanej chyby, záznam o opravě, pečiatka servisu:

Seznam servisních středisek / Zoznam servisných stredísk

Podrobné informace o našich smluvních servisních střediscích a seznam servisních středisek je v aktuální podobě dostupný na našich webových stránkách /

Podrobné informácie o našich zmluvných servisných strediskách a zoznam servisných stredísk je v aktuálnej podobe dostupný na našich webových stránkach

www.pumpa.eu



Vyskladněno z velkoobchodního skladu /
Vyskladnené z veľkoobchodného skladu:
PUMPA, a.s.

ZÁRUČNÍ LIST / ZÁRUČNÝ LIST

Typ (štítkový údaj) /
Typ (štítkový údaj)

Výrobní číslo (štítkový údaj) /
Výrobné číslo (štítkový údaj)

**Tyto údaje doplní prodejce při prodeji /
Tieto údaje doplní predajca pri predaji**

Datum prodeje / Dátum predaja

Poskytnutá záruka spotřebiteli /
Poskytnutá záruka spotrebiteľovi

24

měsíců /
mesiacov

Spotřebitel má (bezplatná) práva z odpovědnosti za vady. /
Spotrebiteľ má (bezplatné) práva zo zodpovednosti za vady.

Záruka je poskytována při dodržení všech podmínek pro montáž a provoz, uvedených v tomto dokladu /
Záruka je poskytovaná pri dodržaní všetkých podmienok pre montáž a prevádzku, uvedených v tomto doklade.

Název, razítko a podpis prodejce /
Názov, pečiatka a podpis predajcu

Mechanickou instalaci přístroje provedla firma
(název, razítko, podpis, datum) /
Mechanickú inštaláciu prístroja vykonala firma
(názov, pečiatka, podpis, dátum)

Elektrickou instalaci přístroje provedla odborně
způsobilá firma (název, razítko, podpis, datum) /
Elektrickú inštaláciu prístroja vykonala odborne
spôsobilá firma (názov, pečiatka, podpis, dátum)