

# LKS-200P

## Ponorné akumulátorové čerpadlo



### Použití

- Čerpadlo je určeno k čerpání čisté vody bez abrazivních částic
- Čerpání vody ze sudů a nádrží
- Vhodné tam, kde není k dispozici el. energie

### Čerpadlo

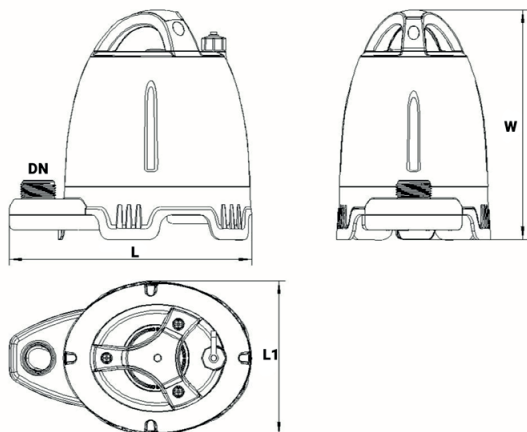
- Maximální výtlačná výška  $H_{max}$  9 m
- Maximální průtok  $Q_{max}$  5,5 m<sup>3</sup>/hod
- Maximální teplota čerpané kapaliny: 35°C
- Maximální ponor čerpadla: 2 m
- Výstup 3/4"
- Provozní doba až 25 min

### Motor

- Napětí 18 V, 5 Ah
- Výkon 200 W
- Třída izolace: Fw
- Třída ochrany: IPX8

### Rozměry

Model	DN	L (mm)	L1 (mm)	W (mm)
LKS-200P	3/4"	223	141,5	211



#### BRNO

U Svitavy 1,  
618 00 Brno  
tel.: +420 548 422 611  
e-mail: obchod@pumpa.cz

#### PRAHA

Moskevská 1557/63c,  
101 00 Praha 10  
tel.: +420 272 011 611  
e-mail: praha@pumpa.cz



[www.pumpa.cz](http://www.pumpa.cz)

