

# LKS-200P

## Ponorné akumulátorové čerpadlo



### Použitie

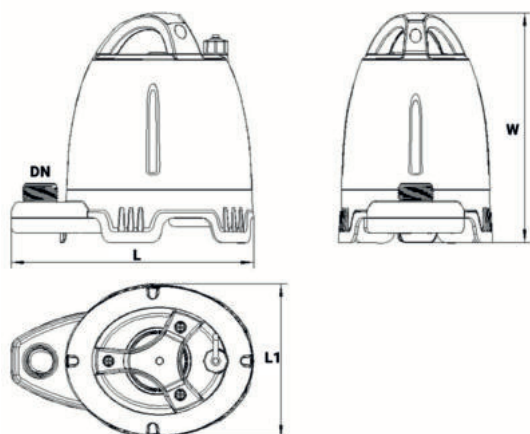
- Čerpadlo je určené na čerpanie čistej vody bez abrazívnych častíc
- Čerpanie vody zo sudov a nádrží
- Vhodné tam, kde nie je k dispozícii el. energia

### Čerpadlo

- Maximální výtlačná výška Hmax 9 m
- Maximálny prietok Qmax 5,5 m<sup>3</sup>/hod
- Maximálna teplota čerpanej kvapaliny: 35°C
- Maximálny ponor čerpadla: 2 m
- Výstup 3/4"
- Prevádzkový čas až 25 min

### Motor

- Napätie 18 V, 5 Ah
- Výkon 200 W
- Trieda izolácie: F
- Trieda ochrany: IPX8



### Rozmery

Model	DN	L (mm)	L1 (mm)	W (mm)
LKS-200P	3/4"	223	141,5	211