

LKS-200P

Ponorné akumulátorové čerpadlo



Použití

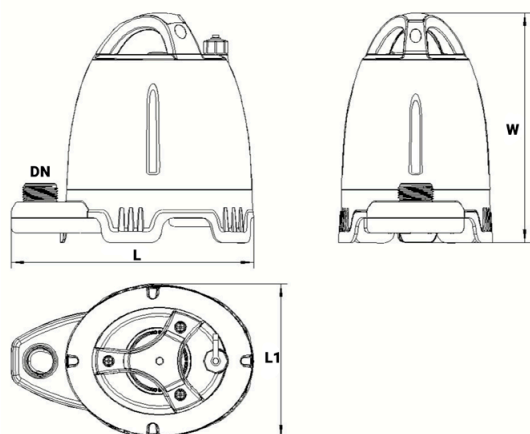
- Čerpadlo je určeno k čerpání čisté vody bez abrazivních částic
- Čerpání vody ze sudů a nádrží
- Vhodné kde není přívod el. energie

Čerpadlo

- Maximální výtlačná výška Hmax 9 m
- Maximální průtok Qmax 5,5 m³/hod.
- Maximální teplota čerpané kapaliny: 35°C
- Maximální ponor čerpadla: 2 m
- Výstup 3/4"
- Doba provozu až 25 min.

Motor

- Napětí 18 V, 5 Ah
- Výkon 200 W
- Třída izolace: F
- Stupeň krytí: IPX8



Rozměry

Model	DN	L (mm)	L1 (mm)	W (mm)
LKS-200P	3/4"	223	141,5	211

BRNO

U Svitavy 1, 618 00 Brno
tel.: +420 548 422 611
tel.: +420 548 422 612
e-mail: obchod@pumpa.cz

PRAHA

U Pekáren 2, 102 00 Praha 10
tel.: +420 272 011 611
tel.: +420 272 011 616
e-mail: praha@pumpa.cz

 **SERVIS 24/7 HOD**
602 737 009

 **VOLAT ZDARMA**
800 100 763

www.pumpa.cz

