

CZ

Ponorné kalové čerpadlo

„Původní návod k obsluze“

SK

Ponorné kalové čerpadlo

„Preklad pôvodného návodu“

EN

Submersible slurry pump

“Translation of the original instruction manual“

Platný od /Platný od /Valid since **24.03.2025**

Verze /Verzia /Version: **5.2**

1	SYMBOLY	3
2	ÚVOD	4
2.1	BEZPEČNOSTNÍ TERMINOLOGIE A SYMBOLY	4
2.2	ZÁRUKA NA VÝROBEK.....	4
2.3	BEZPEČNOST	5
2.4	NEBEZPEČÍ POPÁLENÍ	5
2.5	ČIDLO PRŮSAKU	5
2.6	BEZPEČNOST UŽIVATELE.....	6
2.7	BEZPEČNOST ŽIVOTNÍHO PROSTŘEDÍ	6
3	POPIS VÝROBKU	6
3.1	TECHNICKÉ PARAMETRY	6
3.2	ÚČEL POUŽITÍ	6
3.3	TYPOVÝ ŠTÍTEK A INFORMACE O MODELU ČERPADLA.....	8
3.4	NÁZVY ČÁSTÍ ČERPADLA.....	7
3.5	TECHNICKÉ ÚDAJE A FUNKCE INTELIGENTNÍHO ELEKTRICKÉHO ČERPADLA.....	8
4	PŘED POUŽITÍM	9
4.1	KONTROLA VÝROBKU	9
4.2	KONTROLA SPECIFIKACÍ	9
4.3	SPECIFIKACE VÝROBKU	9
5	INSTALACE	9
5.1	PŘÍPRAVA PRO INSTALACI.....	10
5.2	INSTALACE ČERPADLA.....	11
5.2.1	<i>Instalace pružného potrubí</i>	11
5.2.2	<i>Instalace Pevného potrubí</i>	11
5.2.3	<i>Instalace s automatickým připojením</i>	12
5.3	PROVEDENÍ ELEKTROINSTALACE.....	14
5.4	UZEMNĚNÍ	14
5.5	PŘIPOJENÍ KABELŮ	14
6	PROVOZ	18
6.1	PŘED SPUŠTĚNÍM	18
6.2	ZKUŠEBNÍ PROVOZ.....	18
6.3	PROVOZ.....	19
6.4	SYSTÉM OCHRANY MOTORU	20
6.5	HLADINA VODY ZA PROVOZU.....	21
7	ÚDRŽBA A KONTROLY	21
7.1	KONTROLA	22
7.2	SKLADOVÁNÍ.....	22
8	ODSTRANĚNÍ POTÍŽÍ	22
9	SERVIS A OPRAVY / SERVICE AND REPAIRS	68
10	LIKVIDACE ZAŘÍZENÍ / LIKVIDÁCIA ZARIADENIA / DISPOSAL	68
11	CZ EU PROHLÁŠENÍ O SHODĚ	69
12	SK EÚ VYHLÁSENIE O ZHODE	70
13	EN EU DECLARATION OF CONFORMITY	70

1 Symbols

V návodu k obsluze jsou uvedeny následující symboly, jejichž účelem je usnadnit pochopení uvedeného požadavku.



Dodržujte pokyny a výstrahy, v opačném případě hrozí riziko poškození zařízení a ohrožení bezpečnosti osob.



V případě nedodržení pokynů či výstrah spojených s elektrickým zařízením hrozí riziko poškození zařízení nebo ohrožení bezpečnosti osob.



Poznámky a výstrahy pro správnou obsluhu zařízení a jeho částí.



Úkony, které může provádět provozovatel zařízení. Provozovatel zařízení je povinen se seznámit s pokyny uvedenými v návodu k obsluze. Poté je zodpovědný za provádění běžné údržby na zařízení. Pracovníci provozovatele jsou oprávněni provádět běžné úkony údržby.



Úkony, které musí provádět osoba s elektrotechnickou kvalifikací a zajistí splnění požadavků elektrické bezpečnosti.



Osoba provádějící montáž musí dbát na bezpečnost svojí, popřípadě i dalších přítomných osob. Při nedodržení návodu k použití hrozí nebezpečí úrazu nebo způsobení škody. Za tato porušení zodpovídá v plném rozsahu uživatel.



Upozorňuje na povinnost používat osobní ochranné pracovní prostředky.



Úkony, které se smí provádět pouze na zařízení, které je vypnuté a odpojené od napájení.



Úkony, které se provádějí na zapnutém zařízení.

Děkujeme Vám, že jste si zakoupili tento výrobek a žádáme Vás před uvedením do provozu o přečtení tohoto Návodu pro montáž a obsluhu.

2 Úvod

Účelem tohoto návodu je poskytnutí nezbytných informací pro:



- Instalaci
- Provoz
- Údržbu



POZOR:

Pozorně si přečtete tuto příručku ještě před instalací a použitím výrobku. Nesprávné použití výrobku může způsobit zranění a hmotné škody a může být příčinou ztráty záruky.

UPOZORNĚNÍ:

Tento návod uložte pro budoucí použití a mějte jej připravený poblíž čerpadla.

2.1 Bezpečnostní terminologie a symboly

Bezpečnostní upozornění



Je velice důležité, abyste si před manipulací s výrobkem pečlivě přečetli, pochopili a dodržovali bezpečnostní upozornění a předpisy, které jsou uvedeny níže v návodě, abyste předcházeli zraněním:

- Zranění a zdravotní problémy
- Poškození výrobku
- Poruchy výrobku

Úroveň nebezpečí	Označení
NEBEZPEČÍ	Nebezpečná situace, jejímž důsledkem, pokud jí nebude zabráněno, bude smrt nebo vážné zranění
UPOZORNĚNÍ	Nebezpečná situace, jejímž důsledkem, pokud jí nebude zabráněno, by mohla být smrt nebo vážné zranění
POZOR	Nebezpečná situace, jejímž důsledkem, pokud jí nebude zabráněno, by mohlo být lehké či středně závažné zranění
UPOZORNĚNÍ	Potenciální situace, jejímž důsledkem, pokud jí nebude zabráněno, by mohly být nepříznivé podmínky Postup nesouvisející se zraněním

Příklady spadající do běžných úrovní nebezpečí a mohou používat doplňující symboly:



- Nebezpečí rozdrčení
- Nebezpečí pořezání
- Nebezpečí úrazem elektrického proudu



2.2 Záruka na výrobek

Rozsah platnosti

Výrobce se zavazuje opravit následující vady jím prodávaného výrobku, a to za následujících podmínek:

- Vady způsobené vadami konstrukce, materiálů nebo dílenského zpracování.
- Vady budou nahlášeny servisnímu středisku firmy Pumpa a.s. v záruční době.
- Výrobek bude používán pouze za podmínek uvedených v tomto návodu.
- Sledovací zařízení namontované ve výrobku bude správně připojeno a používáno.
- Všechny servisní práce a opravy provede personál pověřený výrobcem.
- Budou použity originální díly výrobce.

Omezení

Záruka se nevztahuje na vady způsobené:

- Nesprávnou údržbou
- Nesprávnou instalací
- Úpravami nebo změnami výrobku a instalacemi provedenými bez konzultace s výrobcem
- Nesprávně provedenou opravou
- Běžným opotřebením

Výrobce nepřebírá žádnou odpovědnost za:

- Zranění
- Hmotné škody
- Ekonomické ztráty

Reklamacce

Výrobky jsou vysoce kvalitní a předpokládá se u nich spolehlivý provoz a dlouhá životnost. Bude-li je ovšem třeba reklamovat, obraťte se na servisní středisko.

2.3 Bezpečnost

Upozornění

- Obsluha musí znát bezpečnostní opatření, aby se zabránilo zranění.
- Všechna tlaková zařízení mohou při přetlakování vybuchnout, prasknout, nebo z nich může uniknout jejich obsah. Proveďte všechna nezbytná opatření, abyste zabránili přetlakování.
- Provoz, instalace nebo údržba zařízení způsobem neuvedeným v tomto návodu může způsobit smrt, vážné zranění nebo poškození zařízení. To zahrnuje všechny úpravy zařízení nebo použití dílů nedodaných výrobcem. V případě otázek ohledně určeného použití výrobku se před provedením obraťte na servisní středisko.
- Tento návod srozumitelně uvádí akceptované postupy pro demontáž zařízení. Tyto metody je nutné dodržet. Uzavřená kapalina může rychle expandovat a způsobit prudký výbuch s následkem úrazu. Nikdy nezahřívejte oběžná kola, lopatky nebo jejich upeňovací zařízení, abyste si usnadnili jejich demontáž.
- Používejte výrobek podle návodu.



POZOR:

Musíte dodržovat pokyny uvedené v tomto návodu. Nedodržení tohoto pokynu může způsobit zranění, škody nebo prodlevy.

2.4 Nebezpečí popálení

Tato kapitola se týká čerpadel s maximální teplotou čerpané kapaliny vyšší jak 60 °C.

Je zakázáno používat čerpadla pro čerpané kapaliny s vyšší teplotou, než je uvedeno na výrobním štítku čerpadla.

Při překročení maximální teploty čerpané kapaliny může dojít k samovolnému vypnutí čerpadla. Po vychladnutí lze čerpadlo opět uvést do chodu.



Je zakázáno se dotýkat jakýchkoliv částí čerpadla, pokud je provozováno s teplotou čerpané kapaliny vyšší jak 60 °C, hrozí nebezpečí popálení.

Je zakázáno demontovat systém, dokud nebude čerpadlo vychladlé a bez tlaku.

2.5 Čidlo průsaku

Čidlo průsaku je snímač, který je namontovaný v olejové komoře čerpadla.

Slouží k detekování vlhkosti v olejové komoře – v případě vyskytující se vlhkosti v komoře, vyše signál k zastavení čerpadla.

CZ

2.6 Bezpečnost uživatele



Obecná bezpečnostní pravidla

- Pracovní prostor vždy udržujte v čistotě.
- Dávejte pozor na nebezpečí představovaný plyny a párami v pracovním prostoru.
- Předejděte všem nebezpečím souvisejícím s elektrickým proudem. Dávejte pozor na rizika zásahu elektrickým proudem nebo nebezpečí vzniku elektrického oblouku.
- Vždy myslíte na nebezpečí utonutím, nehody spojené s elektrickým proudem a popálením.

UPOZORNĚNÍ:

Výrobek nikdy nepoužívejte, nebudou-li instalována bezpečnostní zařízení. Viz rovněž konkrétní informace o bezpečnostních zařízeních v dalších kapitolách tohoto návodu.

Elektroinstalace

Elektroinstalace musí provést certifikovaní elektrikáři podle všech mezinárodních, vnitrostátních, státních a místních předpisů. Více informací o požadavcích najdete v části pojednávající konkrétně o elektroinstalaci.



2.7 Bezpečnost životního prostředí

Pracovní prostor

Pracoviště vždy udržujte čisté.

Předpisy týkající se odpadu a emisí

Dodržujte tyto předpisy týkající se odpadu a emisí:

- Veškerý odpad správně zlikvidujte.
- Zpracovávané kapaliny zlikvidujte podle platných předpisů na ochranu životního prostředí.
- Všechny rozlité kapaliny uklidte podle bezpečnostních a environmentálních postupů.

Elektroinstalace

Ohledně požadavků na recyklaci elektroinstalace se obraťte na svého dodavatele elektřiny.

Pokyny pro recyklaci

Vždy recyklujte podle níže uvedených pokynů:

- Postupujte podle místních zákonů a předpisů týkajících se recyklace, bude-li zařízení či jeho díly přijímány autorizovanou recyklační společností.
- Nebude-li platit první pokyn, vraťte zařízení nebo díly do nejbližší pobočky firmy Pumpa a.s.

3 Popis výrobku



3.1 Technické parametry

Druh/teplota	0-40 °C (0 – 80 °C HT provedení)
PH	6,5-8,5
Protekční třída	IP68
Izolace	Třída B a F
Jistič motoru (vestavěný)	Kruhový tepelný jistič ($\leq 7,5$ kW)
	Miniaturní jistič (nestandardní díly)
	Senzor úniku vody (nestandardní)
Mazivo	Turbínový olej VG32

3.2 Účel použití

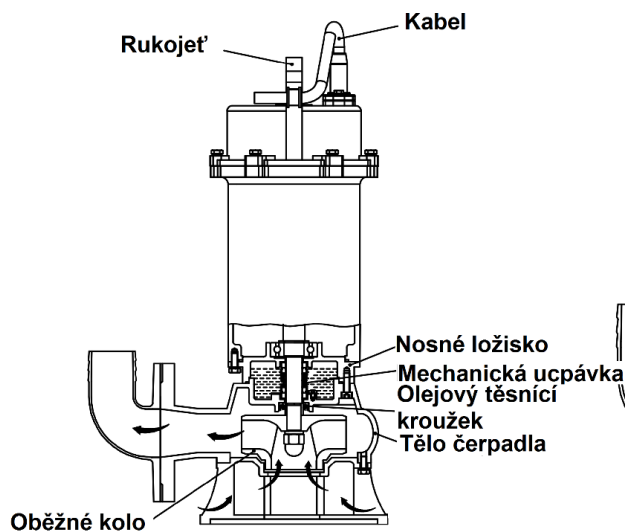
Výrobek je určen pro čerpání odpadní vody, užitkové a čisté vody. V případě otázek ohledně určeného použití výrobku se před provedením obraťte na servisní středisko.



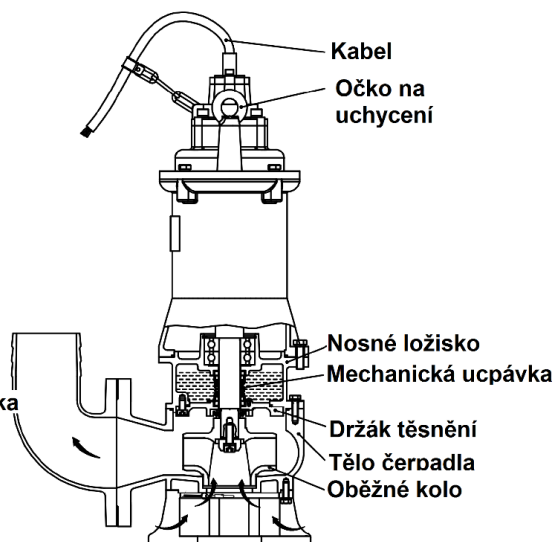
UPOZORNĚNÍ:

Čerpadlo nepoužívejte ve vysoce korozivních kapalinách.

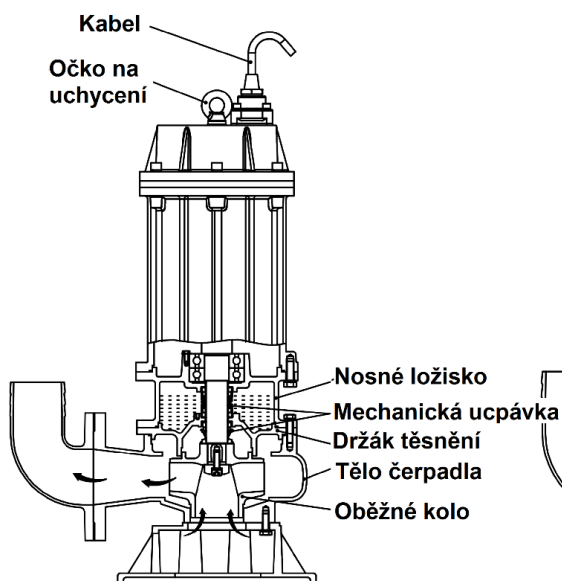
3.3 Názvy částí čerpadla



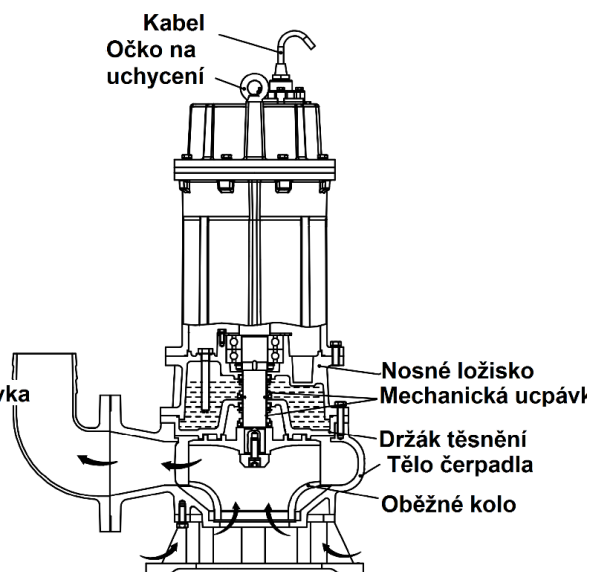
0.75~1.5kW 2P



2.2~5.5kW 2P



7.5~11kW 2P



5.5~75kW 4P, 6P

Poznámka: Toto schéma znázorňuje uspořádání dílů u typického modelu. Vnější vzhled a vnitřní konstrukce se mohou podle konkrétního modelu mírně lišit.



CZ

3.1 Typový štítek a informace o modelu čerpadla



„Ilustrační štítek“

Q_{max} = maximální průtok
 H_{max} = maximální výtlačná výška
 MaxTemp = maximální teplota čerpané kapaliny
 Max Depth = maximální hloubka ponoru
 P2 = výstupní výkon motoru
 I_n = maximální vstupní proud
 Weight = hmotnost čerpadla

pumpa black line			
U Svitavy 1, 618 00 Brno, CZ			
80BLK43,7		n.	
Q _{max} [m ³ /hod]: 90		P2 [kW]: 3,7	
H _{max} [m]: 17		I _n [A]: 8,5	
MaxTemp [°C]: 40		400 V	50 Hz
Max Depth [m]: 20		RPM: 2850	
IP68		Weight [kg]: 88	

50	BLK	2	,75	P70	F	WD
----	-----	---	-----	-----	---	----

WD = Čidlo průsaku ucpávky
 F = plovák
 Průchodnost oběžným kolem
 Výkon [kW]
 Počet pólů → 2 = 2 póly, 4 = 4 póly
 Označení typové řady
 Velikost připojení [mm]

3.2 Technické údaje a funkce inteligentního elektrického čerpadla



Č.	Kategorie	Nastavená hodnota	Čas spuštění (s)	Čas obnovy provozu (s)	Režim obnovy provozu (s)
1	ztráta fáze	—	2	—	Ruční obnova provozu (ručně vypněte napájení ---- opravte napájení --- zapněte napájení, čerpadlo běží)
2	Zaseknutí oběžného kola	Dvojitý jmenovitý proud	0.1	—	Ruční obnova provozu (ručně vypněte napájení ---- vyřešte problém --- zapněte napájení, čerpadlo běží)
3	Ochrana pořadí fází	Budou-li elektrické zapojení špatně zapojeno, čerpadlo nebude fungovat	—	—	Ruční obnova provozu (ručně vypněte napájení ---- přehodte vstupní vodič --- zapněte napájení, čerpadlo běží)
4	Přepětová ochrana	≥ 1,2krát jmenovitý proud	30	300	Automatická obnova provozu
5	Ochrana nízkého napětí	≤ 323 V	5	300	Automatická obnova provozu
6	Přepětová ochrana	≥ 460 V	5	300	Automatická obnova provozu
7	Teplotní ochrana	Vinutí ≥ 125 ± 5 °C	0.1	—	Automatická obnova provozu (vinutí ≤ 80 ± 10 °C)
8	Kontrola hladiny vody	Uvedeno jinde	—	—	—

POZNÁMKA: Čerpadlo se při dotyku s vodou bude nacházet v poloze ON (zapnuto), při vymoření z vody v poloze OFF (vypnuto).

Inteligentní režim kontroly hladiny vody u elektrického čerpadla

- Když bude čerpadlo a plovákový spínač (nebo snímač hladiny vody) zapnutý (v poloze „ON“) znamená to, že se čerpadlo spustí.
- Bude-li se se zapnutým čerpadlem plovákový spínač (nebo snímač hladiny vody) nacházet v poloze „OFF“, znamená to, že se čerpadlo zastaví po 60 sekundách nepřerušovaného provozu, ale přepne-li se plovákový spínač (nebo snímač hladiny vody) znovu do pozice „ON“ během 60 sekund po „OFF“, čerpadlo poběží nepřetržitě.
- Čas zastavení: jestliže se čerpadlo zastaví kvůli nízké hladině vody, nespustí se do 60 s (ani v případě, že se plovák /nebo snímač hladiny vody/ přepne do polohy „ON“); aby se čerpadlo spustilo znovu do 60 s po jeho zastavení, je nutno jej odpojit od napájení
- Režim obnovy provozu: Když se čerpadlo zastaví kvůli nízké hladině vody, spustí se automaticky po 60 sekundách, přepne-li plovákový spínač (nebo snímač hladiny vody) v poloze ON.

4 Před použitím



4.1 Kontrola výrobku

- Při dodání zkontrolujte poškození balení nebo chybějící položky.
- Otevřete balení a zkontrolujte, že při přepravě nedošlo k žádnému poškození a že se nepovolily žádné matice ani šrouby.
- Bude-li cokoliv v nepořádku, reklamujte u přepravní společnosti.

UPOZORNĚNÍ:

Budete-li si výrobek vyzvedávat u distributora, reklamujte přímo u něj.

4.2 Kontrola specifikací

Zkontrolujte typový štítek čerpadla a ověřte si, že se jedná o výrobek, který jste si objednali. Obzvláštní pozornost věnujte údajům o napětí a frekvenci.

UPOZORNĚNÍ:

Zjistíte-li jakékoliv poškození či nesrovnalosti, obraťte se na prodejce výrobce, u něhož jste výrobek zakoupili, nebo na nejbližší pobočku společnosti Pumpa a.s.

4.3 Specifikace výrobku

POZOR:



Výrobek nepoužívejte za jiných než uvedených podmínek. Takové jednání by mohlo způsobit zkrat, zásah elektrickým proudem nebo požár, nebo by mohlo znemožnit využití plného potenciálu výrobku.

5 Instalace



NEBEZPEČÍ:

Před instalací nebo opravami zařízení odpojte elektrické napájení a odpojení zajistěte.

UPOZORNĚNÍ:

Zkontrolujte, že zařízení nemůže sklouznout nebo se překloupit a zranit lidi či způsobit hmotné škody.

CZ



UPOZORNĚNÍ:

Nebezpečí zasažení elektrickým proudem! Před instalací čerpadla zkontrolujte, že nebyl při přepravě poškozen kabel nebo jeho vstup.

UPOZORNĚNÍ:

Při spojování potrubí s čerpadlem nikdy nepoužívejte sílu.

Uplatňují se tyto požadavky:

- Pro zajištění správné instalace použijte rozměrový výkres čerpadla.
- Pracovní prostor vhodně ohradte, například zábradlím.
- Před použitím svářecích nebo elektrických ručních nástrojů zkontrolujte, jestli nehrozí nebezpečí výbuchu.
- Před instalací čerpadla odstraňte ze soustavy sací části čerpadla všechny nečistoty.
- Před ponořením čerpadla do čerpané kapaliny vždy zkontrolujte směr otáčení oběžného kola.

POZOR:



- Odchylka napájecího napětí:
 1. nepřetržitý chod: max. $\pm 5\%$ jmenovitého napětí.
 2. přerušovaný chod: max. $\pm 10\%$ jmenovitého napětí.
- Při použití čerpadla se teplota vody musí nacházet mezi 0 °C a 40 °C.
- Čerpadlo musí být používáno pouze pro čerpání vody. Čerpadlo nesmí být používáno k čerpání kapalin, jako jsou olej, slaná voda nebo organická rozpouštědla.
- Čerpadlo nesmí být používáno částečně rozmontované.
- Nepoužívejte čerpadlo v oblasti, kde tlak vody překračuje níže uvedené hodnoty, protože by to mohlo poškodit čerpadlo, nebo způsobit zkrat či zásah elektrickým proudem.

5.1 Příprava pro instalaci



Níže jsou uvedeny nástroje a přístroje, které jsou nutné pro instalaci ponorného čerpadla pro obecné drenážní účely.



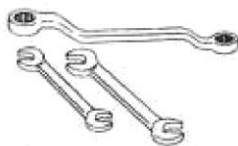
AC
voltmetr



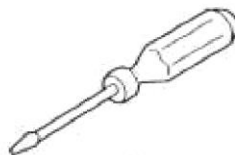
AC ampérmetr
(svorka)



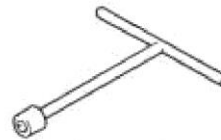
tester izolačního odporu
(tester Megger)



Klíče pro utažení
šroubů a matic



Klíče pro připojení napájení
(šroubovák nebo trubkový klíč)



Kontrola před instalací

Změřte odpor mezi jednotlivými vodiči fází a zemnicím kabelem (žlutozelený), abyste zkontrolovali izolační odpor motoru.

UPOZORNĚNÍ:

Referenční hodnota izolačního odporu $\geq 30 \text{ M}\Omega$.

5.2 Instalace čerpadla

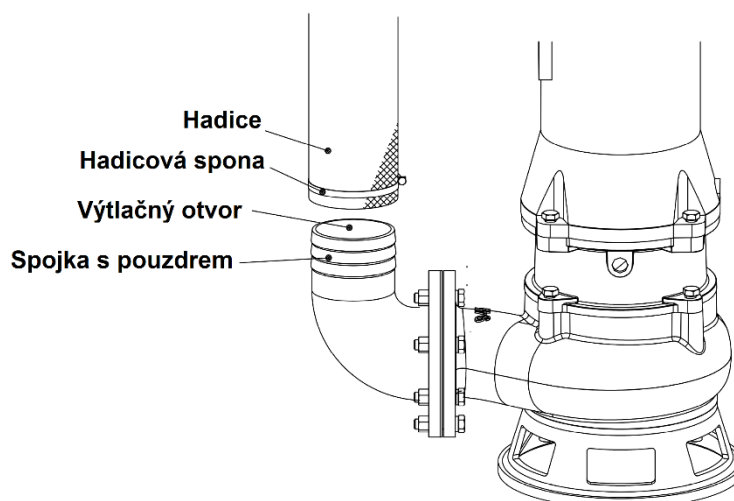


Čerpadlo je možné přepravovat a je určeno k provozu buď zcela, či částečně ponořené do čerpané kapaliny. Čerpadlo je vybaveno přípojkou pro hadici nebo potrubí.

Ved'te kabel tak, aby se ostře neohýbal, nebyl skřípnutý a nebylo jej možné nasát do sání čerpadla.

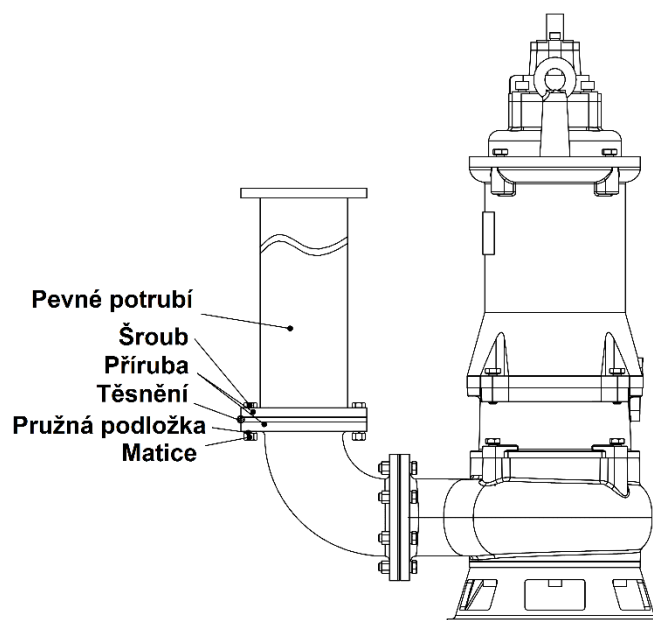
5.2.1 Instalace pružného potrubí

- Nasad'te hadici a zajist'ete jí pomocí hadicové spony.



5.2.2 Instalace Pevného potrubí

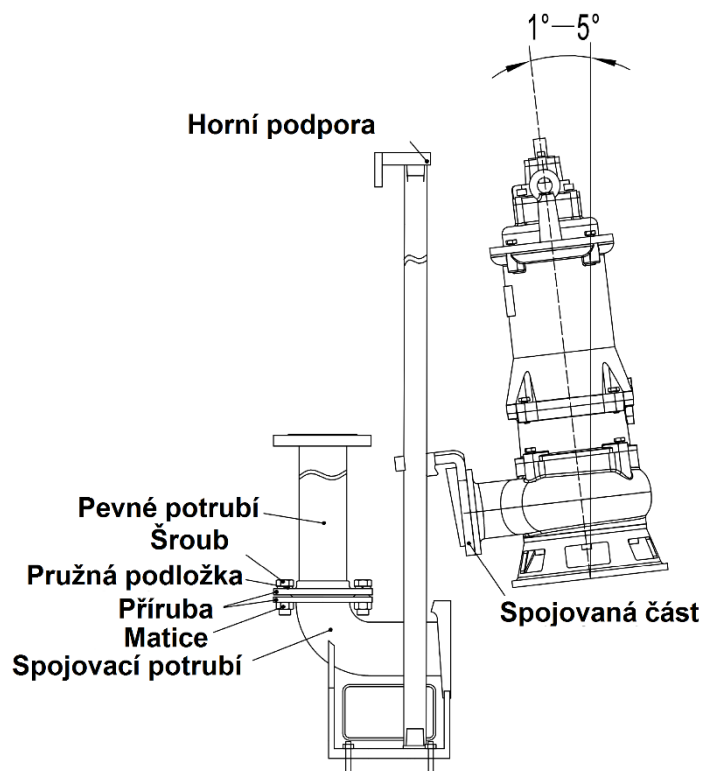
Vyrovnejte potrubí, aby lícovalo s Výtlačným otvorem. Připevn'ete šrouby, maticemi a podložkami.



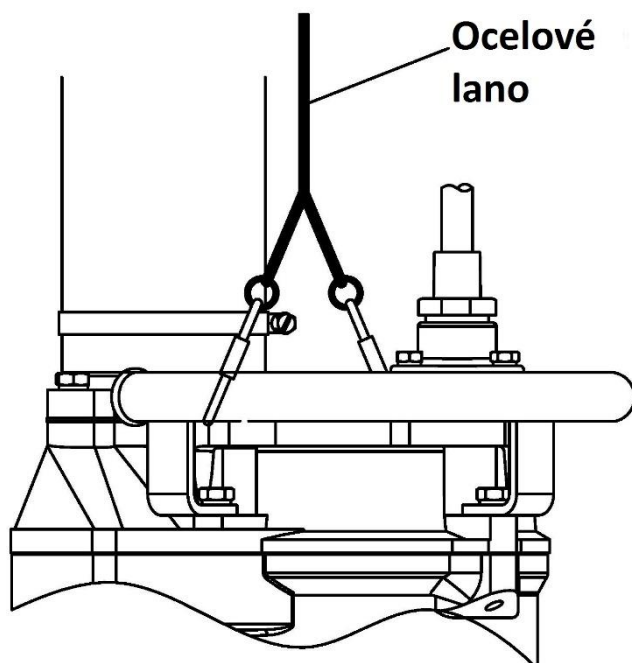
CZ

5.2.3 Instalace s automatickým připojením

Spojte spojovanou část se spojovacím potrubím. Sklon nesmí být větší než $1^\circ - 5^\circ$ a připevněte spojovanou část k sedlu spojky.

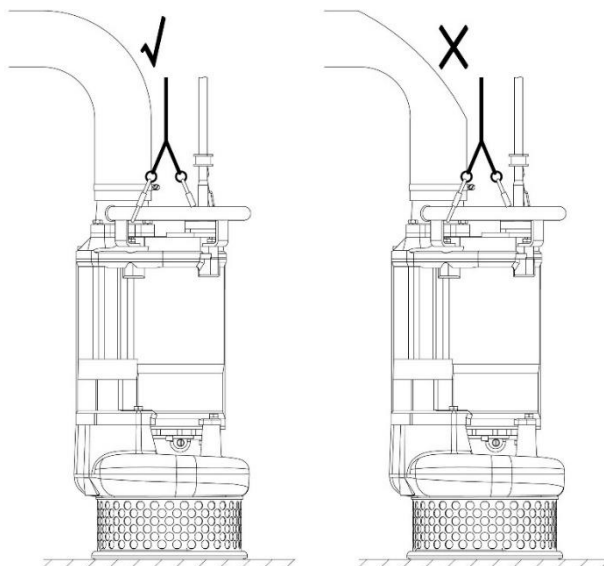


- S čerpadlem manipulujte opatrně. Při zavěšování čerpadla kvůli jeho zvedání či spouštění, připevněte k rukojeti čerpadla ocelové lano nebo řetěz.



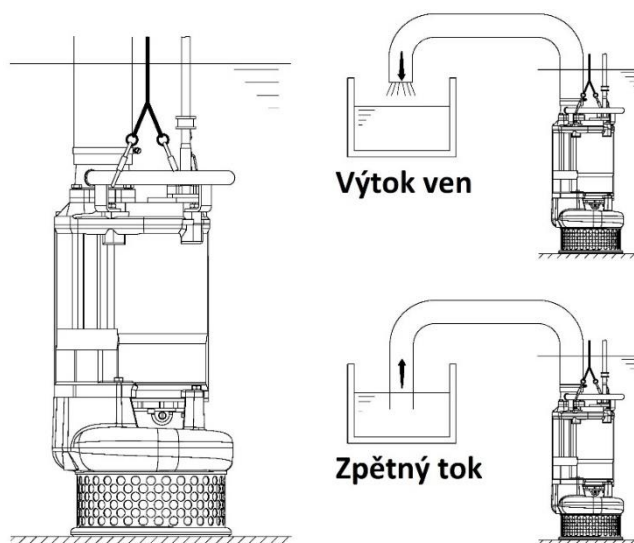
- Čerpadlo instalujte pouze v oblasti se správnou hladinou vody.

- Výtlačná hadice může být vedena svisle nebo vodorovně, ale nesmí být ostře ohnutá.



Čerpadlo s pružným potrubím

- Při použití hadice jako potrubí k čerpadlu dodržujte následující: Použijte nejkratší možnou délku výtlačné hadice a minimalizujte počet ohybů. Zkontrolujte, že je konec hadice (výtlačná strana) zdvižena nad hladinu vody. Bude-li konec hadice ponořen ve vodě, může se stát, že při zastavení čerpadla nateče voda zpět. Bude-li se konec hadice nacházet níže, než bude hladina zdroje vody, může voda nadále téct i po zastavení čerpadla.



POZOR:

Nasaje-li čerpadlo nadměrné množství usazenin, může to způsobit poškození čerpadla s následným možným probíjením nebo zásahem elektrickým proudem.

POZNÁMKA:

Uživatel musí zajistit vhodné potrubní materiály. Potrubní materiály nejsou součástí výrobku.

- Čerpadlo musí být při provozu umístěno svisle. Bude-li hrozit, že čerpadlo zapadne do usazenin, umístěte jej na podstavec z materiálu, jako jsou například betonové bloky.

5.3 Provedení elektroinstalace



Základní bezpečnostní pokyny

- Všechny práce na elektroinstalaci musí zkontrolovat certifikovaný elektrikář. Dodržujte všechny místní zákony a předpisy.
- Před zahájením prací na zařízení zkontrolujte, že je zařízení a ovládací panel odpojen od elektrického napájení a nemůže se zapnout. To platí i pro řídicí obvod.
- Netěsnosti u elektrických součástí mohou způsobit poškození zařízení nebo vyhození pojistky.
- Udržujte konec kabelu motoru nad hladinou kapaliny.
- Zkontrolujte, že jsou izolovány všechny nepoužívané vodiče.
- Existuje riziko zásahu elektrickým proudem, nebude-li elektroinstalace připojena správně, nebo bude-li výrobek vadný či poškozený.



UPOZORNĚNÍ:

Spouštěcí zařízení neinstalujte ve výbušné oblasti, nebude-li certifikováno proti výbuchu.

Požadavky

Pro elektroinstalaci platí tyto obecné požadavky:

- Napětí a frekvence elektrické sítě musí odpovídat specifikacím na typovém štítku.
- Pojistky a jističe musí poskytovat odpovídající jmenovité hodnoty a ochrana proti přetížení čerpadla musí být připojena a nastavena na jmenovitý proud podle typového štítku a kabelového schématu. Spouštěcí proud při přímém on-line startu může být až šestkrát vyšší než jmenovitý proud.
- Kategorie pojistky a kabelů musí odpovídat místním pravidlům a předpisům.
- Bude-li předepsán přerušovaný provoz, pak musí být čerpadlo vybaveno sledovacím zařízením podporujícím tento provoz.



5.4 Uzemnění

Nebezpečí spojená s elektrickým proudem:

- Všechna elektrická zařízení musíte uzemnit. To platí pro vybavení čerpadla, pohon i sledovací vybavení. Zemnicí vodič přezkoušejte, abyste se ujistili o jeho správném připojení.
- Jestliže se motorový kabel omylem vytrhne, zemnicí vodič by měl být tím posledním vodičem, který se uvolní ze své svorky. Zkontrolujte, že je zemnicí vodič delší než fázové vodiče. To platí pro oba konce motorového kabelu.
- Riziko zásahu elektrickým proudem nebo popálení. Bude-li pravděpodobné, že se do fyzického kontaktu s čerpadlem nebo čerpanými kapalinami dostanou lidé, musíte k uzemněným svorkám připojit další zemnicí ochranné zařízení.



UPOZORNĚNÍ:

Abyste nepoškodili čerpadlo a zabránili probíjení, což by mohlo způsobit zásah elektrickým proudem, zkontrolujte bezpečnou instalaci zemnicího vodiče.

POZOR:



Abyste předešli zásahu elektrickým proudem v důsledku nesprávného uzemnění, nepřipojujte zemnicí vodič k plynovému potrubí, vodnímu potrubí, tyči osvětlení nebo telefonnímu zemnicímu vodiči.

5.5 Připojení kabelů

Při instalaci kabelů platí tyto požadavky:

- Kabely se musí nacházet v dobrém stavu, bez ostrých ohybů a nesmí být skřípnuté.
- Plášť nesmí být poškozený a nesmí se na něm nacházet zuby nebo promáčkliny (se známkami opotřebení apod.) u vstupu kabelu.
- Těsnicí pouzdro a podložky vstupu kabelu musí odpovídat vnějšímu průměru kabelu.
- Používáte-li kabel, který byl používán již předtím, musíte před novou montáží kousek ochranného pláště kabelu odříznout, aby se těsnicí pouzdro znovu ve stejném místě příliš těsně neobepínalo kolem kabelu. Bude-li vnější plášť kabelu poškozený, kabel vyměňte. Kontaktujte servisní středisko.
- Musí být zohledněn pokles napětí v dlouhých kabelech. Jmenovité napětí hnací jednotky je napětím naměřeným v místě připojení kabelu k čerpadlu.

UPOZORNĚNÍ:



Před připojením kabelu ke svorkovnici zkontrolujte řádné odpojení napájení (tj. proudový jistič). Pokud tak neučiníte, může dojít k zásahu elektrickým proudem, zkratu nebo zranění v důsledku neúmyslného spuštění čerpadla.

POZOR:

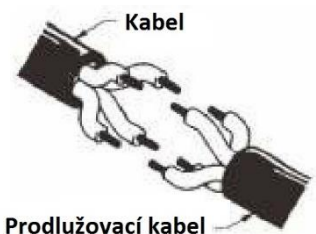


Bude-li nutné kabel prodloužit, použijte prodlužovací kabel se stejnou či větší velikostí žil, jako má kabel dodávaný s čerpadlem. Použití kabelu s nesprávnou velikostí znemožní motoru v dosažení úplného potenciálu, nebo může způsobovat přehřátí kabelu, což může být příčinou požáru, probíjení či zásahu elektrickým proudem.

- Bude-li kabel s proříznutým nebo poškozeným pláštěm ponořen do vody, může se voda dostat do čerpadla a způsobit zkrat motoru. To poškodí čerpadlo, což může být příčinou probíjení, zásah elektrickým proudem nebo spálení.
- Abyste zabránili proříznutí nebo pokroucení kabelu, což by poškodilo čerpadlo a mohlo by se stát příčinou probíjení, zásahu elektrickým proudem nebo požáru, zajistěte, aby byl kabel krytý před vnějšími vlivy.
- Bude-li nutné ponořit kabel do vody, zkontrolujte kompletní upevnění připojovací části. Pokud tak neučiníte, může dojít k probíjení, zásahu elektrickým proudem či spálení.
- Konce kabelu nikdy neponořujte do vody



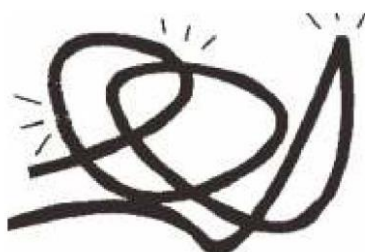
- Bude-li nutné kabel prodloužit, použijte prodlužovací kabel se stejnou či větší velikostí žil, jako má kabel dodávaný s čerpadlem.



- Aby se voda nedostala dovnitř do kabelu, zkontrolujte upevnění připevňovací části kabelu.



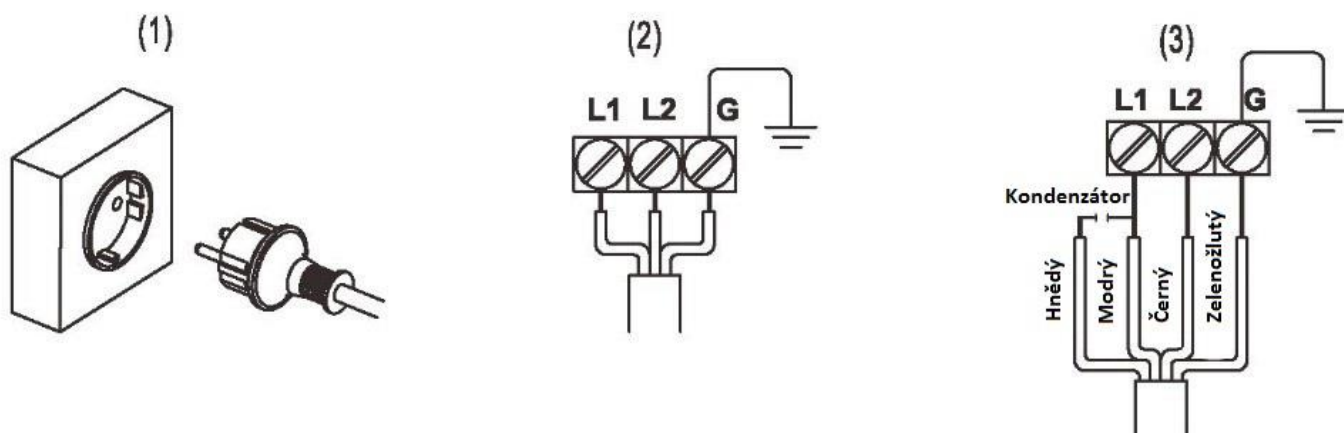
- Aby se kabel nepoškodil, ved'te jej tak, aby nebyl ohnutý, zlomený, nebo namáčkнутý na konstrukci.



CZ

Bezpečně utáhněte oba konce kabelu na svorkovnici.

- Na obrázku níže je znázorněno správné připevnění jednofázového kabelu



- Na obrázku níže je znázorněno správné připevnění třífázového kabelu

Přímý on-line start

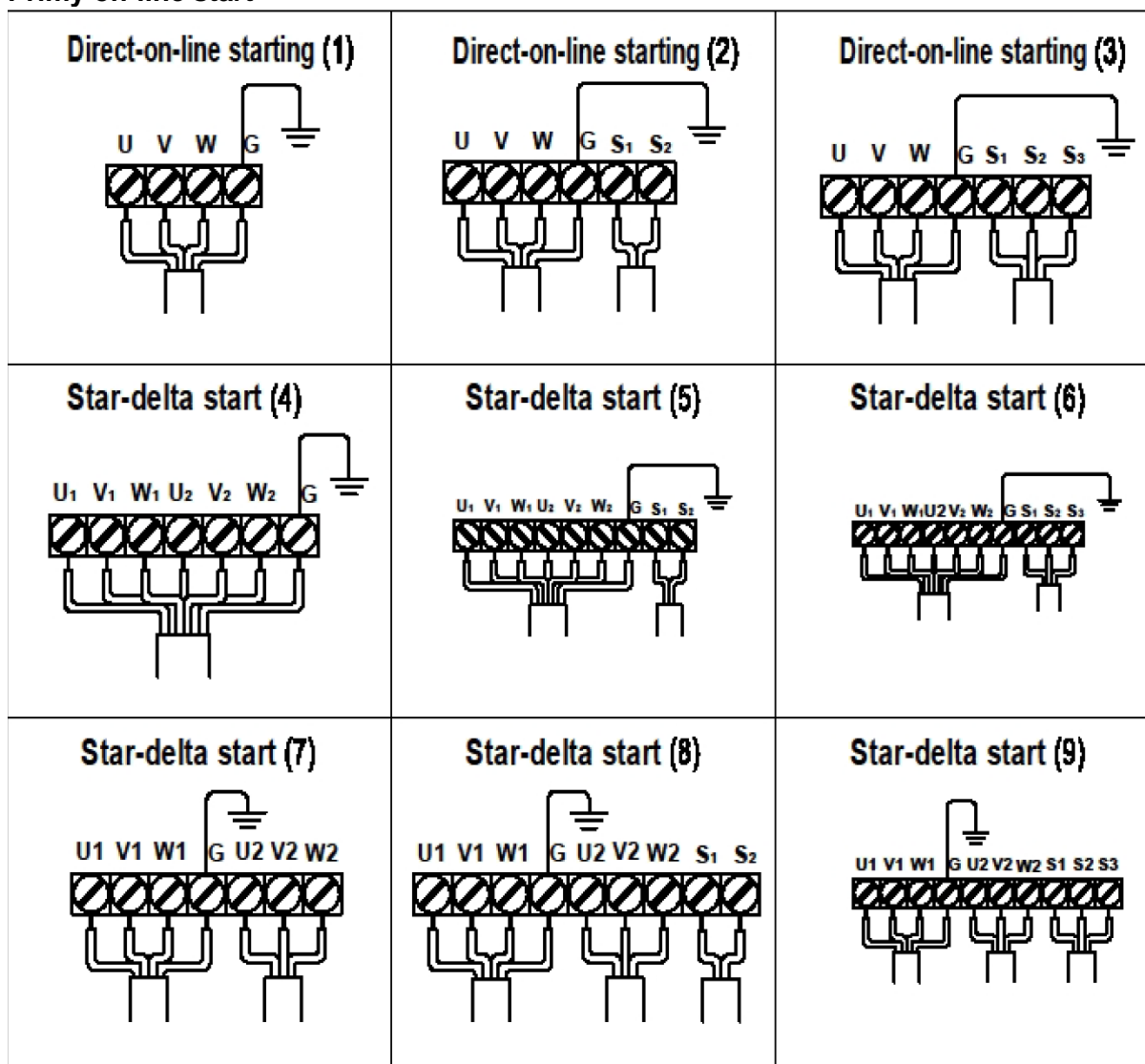
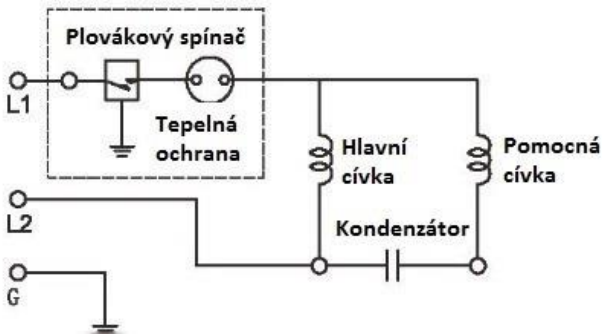
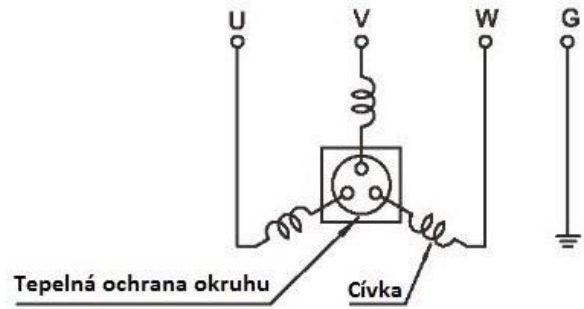


Schéma elektrického zapojení

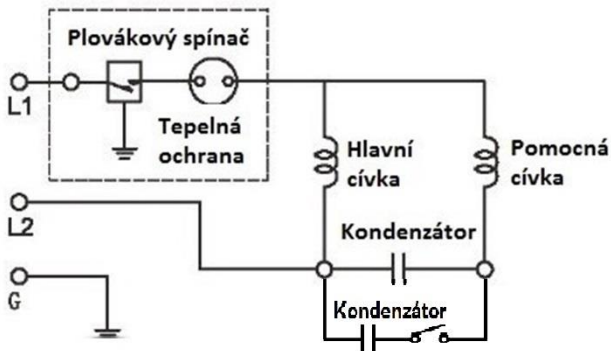
Jedna fáze (1)



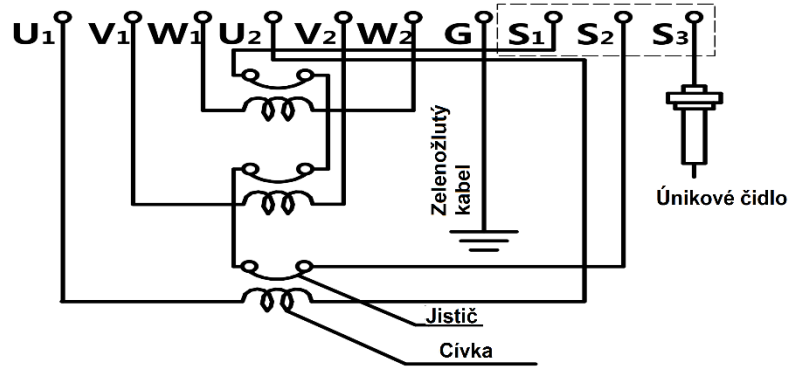
Tři fáze (2)



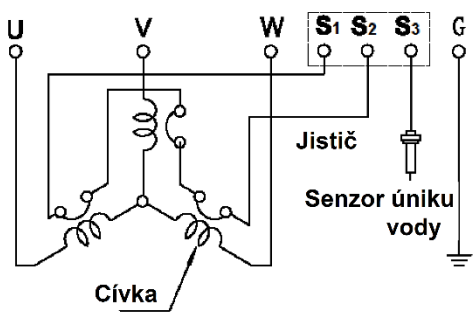
Jedna fáze (3)



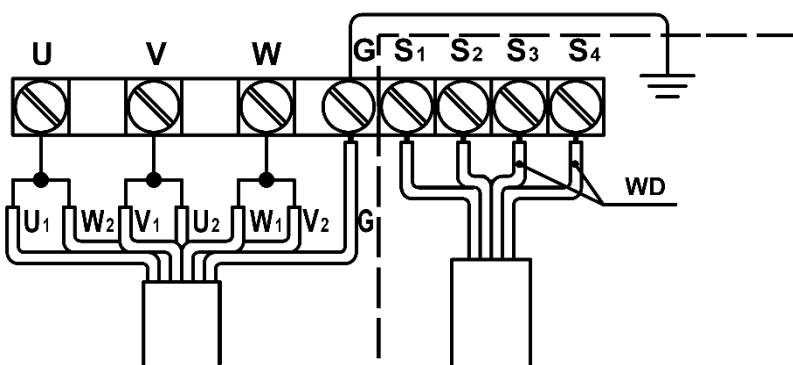
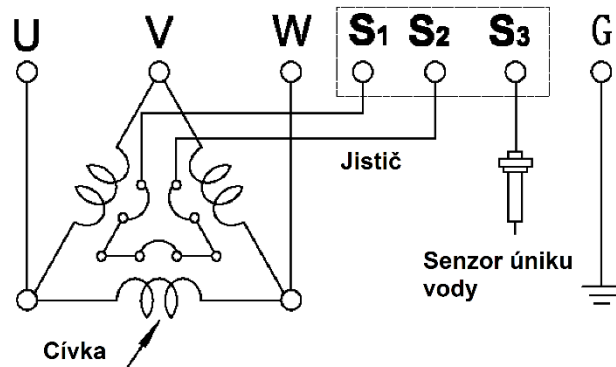
Tři fáze (4)



Tři fázový (5) Y



Tři fázový (6) D



WD = Čidlo průsaku (senzor úniku vody)

6 Provoz

Bezpečnostní opatření



NEBEZPEČÍ:

Bude-li nutné pracovat na čerpadle, zkontrolujte, že je izolováno od zdroje napájení a nemůže se zapnout.



UPOZORNĚNÍ:

Čerpadlo nikdy nezapínejte s nenainstalovanými bezpečnostními prvky.

Nikdy nespouštějte čerpadlo se zablokovanou výtlačnou hadicí nebo s uzavřeným výtlačným ventilem.

Zkontrolujte, že máte kam ustoupit.

Nikdy nepracujte sami.



POZOR:

Bude-li čerpadlo vybaveno automatickou regulací hladiny a/nebo vnitřním stykačem, hrozí náhlé opětovné spuštění.



Nebezpečí spojená s elektrickým proudem:

Nebezpečí zásahu elektrickým proudem. U tohoto zařízení nebylo zkoumáno použití v plaveckých bazénech. Při použití u plaveckých bazénů platí zvláštní bezpečnostní předpisy.

6.1 Před spuštěním



POZOR:

- Nesprávné napětí a frekvence napájecího zdroje zabrání čerpadlu v dosažení jeho plného potenciálu a mohou být také příčinou probíjení, zásahu elektrickým proudem nebo požáru.
- Znovu zkontrolujte typový štítek čerpadla, abyste si ověřili, že jsou jeho napětí a frekvence správné.
- Zkontrolujte zapojení, napájecí napětí, kapacitu jističe svodového proudu a izolační odpor motoru.

UPOZORNĚNÍ:

- Referenční hodnota izolačního odporu $\geq 30 \text{ M}\Omega$.
- Upravte nastavení přepěťové ochrany (tj. jističe) podle jmenovitého proudu čerpadla.

UPOZORNĚNÍ:

- Zkontrolujte jmenovitý proud na typovém štítku čerpadla.

6.2 Zkušební provoz



UPOZORNĚNÍ:

- Zkontrolujte, že zařízení nemůže sklouznout nebo se překloupit a zranit lidi či způsobit hmotné škody.
- V některých případech montáže může být čerpadlo a okolní kapalina horká. Myslete na nebezpečí popálení.
- Zajistěte, aby se blízko spuštěného zařízení nikdo nezdržoval. Přístroj sebou bude trhat ve směru opačném k otáčení oběžného kola.



POZOR:

Zkontrolujte směr otáčení čerpadla. Opačný směr otáčení čerpadla, když je ponořeno ve vodě, čerpadlo poškodí, což může způsobit probíjení, zásah elektrickým proudem nebo požár.

POZNÁMKA:

Kontrola čerpadla

- Zkontrolujte, že čerpadlo ani kabely nejsou fyzicky poškozené.
- Zkontrolujte hladinu oleje v olejovém pouzdru.
- Vymontujte pojistky nebo otevřete jistič a zkontrolujte, že je možné volně otáčet oběžným kolem.
- Zkontrolujte, že (případné) sledovací vybavení funguje.

A. Čerpadlo na chvíli (1 až 2 vteřiny) spustíte a zkontrolujete, že se otáčí správným směrem.

UPOZORNĚNÍ:



Před přepojením konektorů pro změnu směru otáčení zkontrolujte správné odpojení napájení (tj. jističe) a úplné zastavení oběžného kola. Nedodržení tohoto pokynu může způsobit vážné nehody, včetně zásahu elektrickým proudem, zkratu nebo zranění.

Pro kontrolu směru otáčení čerpadla použijte fázový ukazatel otáčení.

UPOZORNĚNÍ:

Při použití testeru sledu fází si přečtěte přiložený návod k obsluze.

Dva způsoby kontroly správného otáčení čerpadla

1. Při pohledu na oběžné kolo by se toto kolo mělo otáčet doleva, jak je vidět na obrázku vpravo.
2. Při pohledu na čerpadlo shora

Protože není oběžné kolo vidět, je nejlepším způsobem kontroly otáčení zjištění pohybu kopání čerpadla vzad po jeho spuštění. kopání čerpadla vzad by mělo směřovat doleva, jak je znázorněno na obrázku vpravo.

Poznámka: Pro čerpadla s plovákem – plovák musíte zvednout jinak se motor nespustí

POZNÁMKA: U inteligentního čerpadla byste měli použít kovové tělo šroubováku a propojit snímač vodní hladiny a táhlo, jinak se čerpadlo nespustí.

Pro obrácení směru otáčení musíte u třífázového napájení použít následující protipatření.

PROTIOPATŘENÍ:

Prohodte dva ze tří vodičů označené jako U, V a případně W.

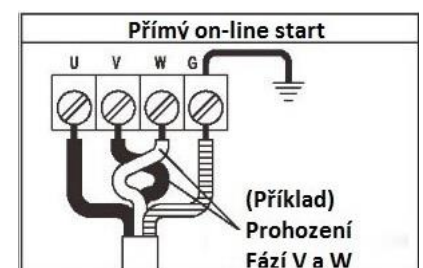
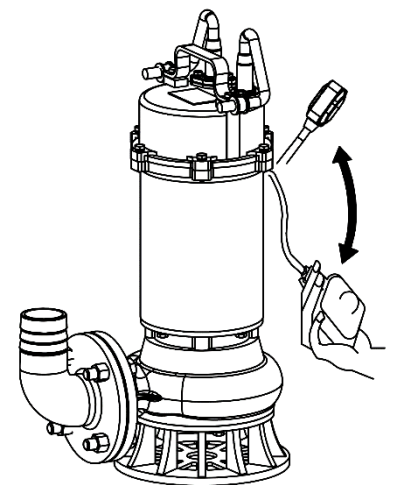
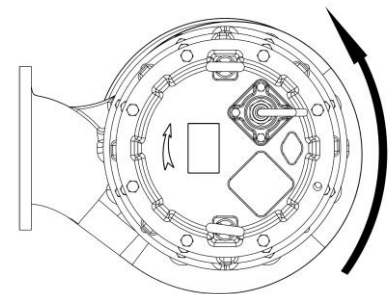
B. Na krátkou dobu (≤ 1 minuta) spust'te čerpadlo a zkontrolujte:

- **Provozní proud**
Použijte AC ampérmetr (svorku) a změřte proud na fázích U, V a W, jež jsou připojeny ke svorkovnici.
- **Provozní napětí**
Použijte AC voltmetr (zkoušečku) a změřte napětí na svorkovnici.
Tolerance napájecího napětí = do ± 10 % jmenovitého napětí.
- **Vibrace**

POZOR:

Bude-li čerpadlo vytvářet velké množství vibrací, hluku nebo zápachu, ihned odpojte napájení a kontaktujte servisní středisko.

S provozem pokračujte, pokud nebudou během zkušebního provozu pozorovány žádné abnormality.



6.3 Provoz

UPOZORNĚNÍ:

- Čerpadlo může být za provozu velice horké. Abyste se nepopálili, nedotýkejte se čerpadla holými rukama.
- Nevkládejte prst nebo předměty do sacího otvoru čerpadla. Mohlo by to způsobit zranění, zásah elektrickým proudem nebo požár.
- Nebudete-li čerpadlo delší dobu používat, zkontrolujte správné odpojení napájení (například jistič). Zhorší-li se stav izolace kabelů, může to způsobit probíjení, zásah elektrickým proudem nebo požár.



CZ



UPOZORNĚNÍ:

- Při kontrolách a opravách odpojte napájení, aby se čerpadlo nemohlo samovolně zapnout. Neodpojení napájení může způsobit vážné nehody, včetně zásahu elektrickým proudem, zkratu a zranění.
- Při výpadku elektrického proudu odpojte napájení čerpadla. Neúmyslné spuštění čerpadla po obnovení přívodu proudu by mohlo velmi ohrozit osoby v blízkosti čerpadla.



POZOR:

- Nebude-li odstraněna příčina problému, bude čerpadlo opakovat cyklus „stop-and-go“, což může čerpadlo poškodit, způsobit probíjení a zásah elektrickým proudem. Proto po kontrole odpojeného napájení najděte a opravte příčinu problému provedením inspekce a oprav.
- Nespouštějte čerpadlo s větší než předepsanou výtlačnou výškou, nebo bude-li sítko zaneseno nečistotami. Při nedodržení tohoto pokynu nedosáhne čerpadlo svého úplného potenciálu a může rovněž vytvářet neobvyklý hluk či vibrace a způsobit poškození čerpadla, což může být příčinou probíjení, zásahu elektrickým proudem a požáru.

Dojde-li v motoru k proudovému přetížení, nebo se motor za níže uvedených podmínek přehřeje, pak se kvůli ochraně automaticky vypne bez ohledu na hladinu vody při provozu.

- Extrémní výkyvy napájecího napětí.
- Čerpadlo pracuje přetížené.
- Čerpadlo pracuje s otevřenou fází nebo se zadrhává.



6.4 Systém ochrany motoru

UPOZORNĚNÍ:

1. Tepelná ochrana okruhu

Čerpadlo ($\leq 7,5$ kW) je vybaveno vnitřním ochranným zařízením motoru (tepelná pojistka okruhu). Bude-li zjištěn nadměrný proud nebo přehřívání motoru, například z následujících důvodů, čerpadlo se automaticky zastaví bez ohledu na hladinu vody, aby byl chráněn motor

- Změna polarit napájecího napětí
- Přetížení

2. Miniaturní jistič (nestandardní konfigurace)

Bude-li se cívka z jakéhokoliv důvodu přehřívát, pak ohnutí bimetalu v miniaturním jističi spustí signál, který následně přes externí obvod ve spouštěcí konzoli nebo ovládacím panelu vypne přívod proudu do motoru. Když se teplota vrátí do normálu, jistič se automaticky resetuje, ovšem opětovné spuštění je řízeno ze spouštěcí konzolí nebo ovládacího panelu.

UPOZORNĚNÍ:

- Miniaturní jistič s kontaktem „b“ je upraven, takže normálně je „zavřený“ a při přehřátí se „otevře“.
- Abyste chránili motor před proudovými nárazy, zkontrolujte, že jste do vnější spouštěcí konzole nebo na ovládací panel namontovali jistič motoru, tepelné relé nebo podobné zařízení.
- 3E relé je schopno uchránit motor před přetížením, otevřeným obvodem nebo provozu v opačné fázi.

6.5 Hladina vody za provozu

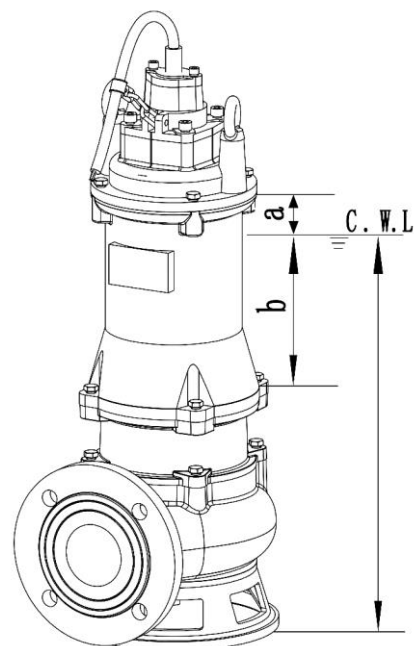
U spuštěného čerpadla dávejte pozor na hladinu vody. Dovolíte-li čerpadlu běh na sucho, poškodí se.



POZOR:

Čerpadlo nespouštějte nad minimální hloubku ponoru, protože by to poškodilo čerpadlo a způsobilo probíjení a zásah elektrickým proudem.

Zajistěte, aby hladina vody neklesala pod C.W.L hodnotu.



7 Údržba a kontroly Bezpečnostní opatření



NEBEZPEČÍ:

Před instalací nebo opravami zařízení odpojte od elektrického napájení a odpojení zajistěte.

UPOZORNĚNÍ:

- Při práci s čerpadlem vždy dodržujte bezpečnostní pokyny.
- Zkontrolujte, že zařízení nemůže sklouznout nebo se překloupit a zranit lidi či způsobit hmotné škody.
- Před prací na zařízení je důkladně opláchněte čistou vodou.
- Po demontáži opláchněte komponenty vodou.

Zkontrolujte, že jste splnili tyto požadavky:

- Před použitím svářecích nebo elektrických ručních nástrojů zkontrolujte, že nehrozí nebezpečí výbuchu.
- Před manipulací nechte všechny komponenty systému a čerpadla vychladnout.
- Zkontrolujte, že je výrobek a všechny jeho komponenty důkladně vyčištěný.
- Neotevírejte žádné odvodušňovací nebo vypouštěcí ventily ani neodstraňujte žádné zátky, když je systém pod tlakem. Než budete čerpadlo rozmontovávat, odstraňovat zátky nebo odpojovat potrubí, zkontrolujte, že je čerpadlo izolováno od systému a že je vypuštěn tlak.

Mytí čerpadla

Odstraňte všechny nečistoty zachycené na vnějším povrchu čerpadla a přístroj omyjte. Zvláštní pozornost věnujte prostoru oběžného kola, z něhož odstraňte všechny nečistoty.

Kontrola vnějšku čerpadla

Zkontrolujte, že není barva oloupaná, že neexistuje žádné poškození a že nejsou uvolněné šrouby a matice. Bude-li barva oloupaná, nechte čerpadlo uschnout a nátěr opravte.

POZNÁMKA:

Bude-li nutné čerpadlo rozmontovat kvůli poškození nebo uvolněným šroubům či maticím, obraťte se na prodejce, od něhož jste zařízení zakoupili, nebo pobočku výrobce ve vaší oblasti.

CZ

7.1 Kontrola



Interval	Předmět kontroly
Měsíčně	<ul style="list-style-type: none">Měření izolačního odporu<ol style="list-style-type: none">referenční hodnota studeného izolačního odporu $\geq 20 \text{ M}\Omega$ min (studený).referenční hodnota tepelného izolačního odporu $\geq 1 \text{ M}\Omega$ min (teplý). <p>POZNÁMKA: U motoru musí být zkontrolováno, zda je izolační odpor podstatně nižší než odpor zjištěný při poslední kontrole.</p>
	<ul style="list-style-type: none">Měření zatěžovacího proudu Musí se nacházet v rámci jmenovitého proudu
	<ul style="list-style-type: none">Měření napájecího napětíTolerance napájecího napětí<ol style="list-style-type: none">nepřetržitý chod: max. $\pm 5 \%$ jmenovitého napětí.přerušovaný chod: max. $\pm 10 \%$ jmenovitého napětí.
	<ul style="list-style-type: none">Kontrola oběžného kola Jestliže podstatně klesne výkon, může být oběžné kolo opotřebené.
Po půl roce	<ul style="list-style-type: none">Kontrola zvedacího řetězu nebo lana.Kontrola a výměna oleje.
Ročně	<ul style="list-style-type: none">Výměna oleje a výměna mechanické ucpávky v komoře. Každých 12 měsíců, nebo po 6 000 hodinách používání podle toho, co nastane dříve. <p>POZNÁMKA: Ohledně kontroly a výměny mechanických těsnění se obraťte na prodejce, od něhož jste zařízení zakoupili, nebo pobočku výrobce ve vaší oblasti.</p>
Jednou za 2 až 5 let	<ul style="list-style-type: none">Generální opravaU čerpadla musí být provedena generální oprava, přestože se při provozu chová normálně. Při nepřetržitém či opakovaném provozu možná bude muset být generální oprava čerpadla provedena dříve. <p>POZNÁMKA: Ohledně generální opravy čerpadla se obraťte na servisní středisko společnosti Pumpa a.s.</p>

7.2 Skladování

Nebude-li čerpadlo delší dobu používáno, vytáhněte jej, nechte uschnout a uložte ho uvnitř.



POZNÁMKA:

Před opakovanou instalací spusťte čerpadlo na zkoušku. Zůstane-li čerpadlo ponořené ve vodě, pravidelně jej spouštějte (tj. jednou týdně), aby rez nezablokovala oběžné kolo.



8 Odstranění potíží

NEBEZPEČÍ:



Nebezpečí zranění. Neopravujte ovládací panel, pokud je pod napětím. Problémy s elektroinstalací musí odstranit kvalifikovaný elektrikář. Nedodržení těchto pokynů bude mít za následek těžká zranění, smrt a/nebo hmotné škody.

UPOZORNĚNÍ:



Před opravami čerpadlo vždy odpojte od elektrické sítě a zajistěte, abyste předešli nečekanému spuštění. Pokud tak neučiníte, následkem může být smrt nebo vážné zranění.

Před žádostí o opravu si pečlivě přečtěte tento návod. Nebude-li čerpadlo po opakované kontrole fungovat normálně, obraťte se na servisní středisko společnosti Pumpa a.s.

Příznak	Příčina	Protiopatření
Čerpadlo se nespouští	Není dodávána žádná elektřina (tj. výpadek elektřiny)	Kontaktujte dodavatele elektřiny nebo elektrikářský servis.
	Otevřený obvod nebo špatně připojený kabel.	Zkontrolujte, zda je u kabelu nebo vodiče rozpojený okruh.
	Poruchy automatického ovládání (ovládací panel)	Zkontrolujte příčinu a pak požádejte odborníky o opravu
	Zablokované oběžné kolo	Zkontrolujte čerpadlo a odstraňte překážku
Čerpadlo se spustí, ale ihned se zastaví a způsobí aktivaci jističe motoru	Zablokované oběžné kolo	Zkontrolujte čerpadlo a odstraňte překážku.
	Pokles napětí	Opravte napětí, aby odpovídalo jmenovitému napětí, nebo použijte prodlužovací kabel odpovídající normám.
	Porucha okruhové tepelné ochrany nebo ochranného zařízení	výměna či seřízení
	50Hz model je provozován se 60 Hz.	Zkontrolujte typový štítek a vyměňte čerpadlo nebo oběžné kolo.
	Sítka je zanesené a čerpadlo běželo dlouhou dobu na prázdko (na sucho).	Odstraňte překážku.
	Abnormální chování motoru.	Motor opravte, nebo jej vyměňte za nový.
	Čerpadlo nasává příliš mnoho usazenin.	Pod čerpadlo umístěte betonový blok, aby nenasávalo usazeniny.
Výtlačná výška čerpadla a čerpaný objem jsou nízké.	Opotřebované oběžné kolo nebo kryt sání.	Vyměňte.
	Hadice může být ohnutá nebo ucpaná.	Snižte počet ohybů hadice na minimum. (Na místech s velkým množstvím nečistot vložte čerpadlo do síťovaného koše.)
	Čerpadlo je ponořeno příliš mělce a nasává vzduch	Čerpadlo ponořte hlouběji, aby se nacházelo celé pod hladinou.
	Zkontrolujte, že je otevřený uzavírací ventil	Otevřete uzavírací ventil
	Sítka je zanesené nebo obalené nečistotami.	Odstraňte překážku. Pod čerpadlo umístěte betonový blok, aby nenasávalo usazeniny.
	Motor se točí obráceně.	Prohodte připojení napájecích svorek.
Čerpadlo hlučí nebo vibruje	Mohou být poškozena ložiska motoru.	Ohledně výměny ložisek se obraťte na prodejce, od něhož jste zařízení zakoupili, nebo pobočku výrobce ve vaší oblasti.
	Ohnutá hřídel	Opravte, nebo se obraťte na nejbližší pobočku výrobce

1	SYMBOLY	25
2	ÚVOD	26
2.1	BEZPEČNOSTNÁ TERMINOLÓGIA A SYMBOLY.....	26
2.2	ZÁRUKA NA VÝROBOK.....	26
2.3	BEZPEČNOSŤ.....	27
2.4	NEBEZPEČENSTVO POPÁLENIA.....	27
2.5	SNÍMAČ PRIESAKU.....	27
2.6	BEZPEČNOSŤ UŽÍVATEĽA.....	28
2.7	BEZPEČNOSŤ ŽIVOTNÉHO PROSTREDIA.....	28
3	POPIS VÝROBKU	28
3.1	TECHNICKÉ PARAMETRE.....	28
3.2	ÚČEL POUŽITIA.....	28
3.3	NÁZVY ČASTÍ ČERPADLA.....	29
3.1	TYPOVÝ ŠTÍTOK A INFORMÁCIE O MODELI ČERPADLA.....	30
3.2	TECHNICKÉ ÚDAJE A FUNKCIE INTELIGENTNÉHO ELEKTRICKÉHO ČERPADLA.....	30
4	PRED POUŽITÍM	31
4.1	KONTROLA VÝROBKU.....	31
4.2	KONTROLA ŠPECIFIKÁCIÍ.....	31
4.3	ŠPECIFIKÁCIE VÝROBKU.....	31
5	INŠTALÁCIA	31
5.1	PRÍPRAVA PRE INŠTALÁCIU.....	32
5.2	INŠTALÁCIA ČERPADLA.....	32
5.2.1	<i>Inštalácia pružného potrubia</i>	33
5.2.2	<i>Inštalácia pevného potrubia</i>	33
5.2.3	<i>Inštalácia s automatickým pripojením</i>	34
5.3	VYKONANIE ELEKTROINŠTALÁCIE.....	36
5.4	UZEMNENIE.....	36
5.5	PRIPOJENIE KÁBLOV.....	36
6	PREVÁDZKA	40
6.1	PRED SPUSTENÍM.....	40
6.2	SKÚŠOBNÁ PREVÁDZKA.....	40
6.3	PREVÁDZKA.....	42
6.4	SYSTÉM OCHRANY MOTORA.....	42
6.5	HLADINA VODY POČAS PREVÁDZKY.....	43
7	ÚDRŽBA A KONTROLA	43
7.1	KONTROLA.....	44
7.2	SKLADOVANIE.....	44
8	ODSTRÁNENIE PROBLÉMOV	44
9	SERVIS A OPRAVY / SERVICE AND REPAIRS	68
10	LIKVIDACE ZAŘÍZENÍ / LIKVIDÁCIA ZARIADENIA / DISPOSAL	68
11	CZ EU PROHLÁŠENÍ O SHODĚ	69
12	SK EÚ VYHLÁSENIE O ZHODE	70
13	EN EU DECLARATION OF CONFORMITY	70

1 Symboly

V návode na obsluhu sú uvedené nasledujúce symboly, ktorých účelom je uľahčiť pochopenie uvedenej požiadavky.



Dodržiňte pokyny a výstrahy, v opačnom prípade hrozí riziko poškodenia zariadenia a ohrozenie bezpečnosti osôb.



V prípade nedodržania pokynov či výstrah spojených s elektrickým zariadením hrozí riziko poškodenia zariadenia alebo ohrozenie bezpečnosti osôb.



Poznámky a výstrahy pre správnu obsluhu zariadenia a jeho častí.



Úkony, ktoré môže vykonávať prevádzkovateľ zariadenia. Prevádzkovateľ zariadenia je povinný sa zoznámiť s pokynmi uvedenými v návode na obsluhu. Potom je zodpovedný za vykonávanie bežnej údržby na zariadení. Pracovníci prevádzkovateľa sú oprávnení vykonávať bežné úkony údržby.



Úkony, ktoré musí vykonávať osoba s elektrotechnickou kvalifikáciou a zaistiť splnenie požiadaviek elektrickej bezpečnosti.



Osoba vykonávajúca montáž musí dbať na bezpečnosť svojej, prípadne aj ďalších prítomných osôb. Pri nedodržaní návodu na použitie hrozí nebezpečenstvo úrazu alebo spôsobenia škody. Za tieto porušenia zodpovedá v plnom rozsahu užívateľ.



Upozorňuje na povinnosť používať osobné ochranné pracovné prostriedky.



Úkony, ktoré sa smú vykonávať len na zariadení, ktoré je vypnuté a odpojené od napájania.



Úkony, ktoré sa vykonávajú na zapnutom zariadení.

Ďakujeme Vám, že ste si zakúpili tento výrobok a žiadame Vás pred uvedením do prevádzky o prečítanie tohto Návodu pre montáž a obsluhu.

2 Úvod

Účelom tohto návodu je poskytnutie nevyhnutných informácií pre:



- Inštaláciu
- Prevádzku
- Údržbu

POZOR:



Pozorne si prečítajte túto príručku ešte pred inštaláciou a použitím výrobku. Nesprávne použitie výrobku môže spôsobiť zranenie a hmotné škody a môže byť príčinou straty záruky.

UPOZORNENIE:

Tento návod uložte pre budúce použitie a majte ho pripravený pri čerpadle.

2.1 Bezpečnostná terminológia a symboly



Bezpečnostné upozornenia

Je veľmi dôležité, aby ste si pred manipuláciou s výrobkom dôkladne prečítali, pochopili a dodržiavali bezpečnostné upozornenia a predpisy, ktoré sú uvedené nižšie v návode, aby ste predchádzali zraneniam:

- Zranenie a zdravotné problémy
- Poškodenie výrobku
- Poruchy výrobku

Úroveň nebezpečenstva	Označenie
NEBEZPEČENSTVO	Nebezpečná situácia, ktorej dôsledkom, pokiaľ jej nebude zabránené, bude smrť alebo vážne zranenie.
UPOZORNENIE	Nebezpečná situácia, ktorej dôsledkom, pokiaľ jej nebude zabránené, by mohla byť smrť alebo vážne zranenie.
POZOR	Nebezpečná situácia, ktorej dôsledkom, pokiaľ jej nebude zabránené, by mohlo byť ľahké či stredne závažné zranenie.
UPOZORNENIE	Potenciálna situácia, ktorej dôsledkom, pokiaľ jej nebude zabránené, by mohli byť nepriaznivé podmienky. Postup nesúvisiaci so zranením.

Príklady spadajúce do bežných úrovní nebezpečenstva môžu používať dopĺňajúce symboly:



- Nebezpečenstvo rozdrvenia
- Nebezpečenstvo porezania
- Nebezpečenstvo úrazu elektrickým prúdom



2.2 Záruka na výrobok

Rozsah platnosti

Výrobca sa zaväzuje opraviť nasledujúce chyby ním predávaného výrobku, a to za nasledujúcich podmienok:

- Chyby spôsobené chybami konštrukcie, materiálov alebo dielenského spracovania.
- Chyby budú nahlásené servisnému stredisku firmy Pumpa a.s. v záručnej dobe.
- Výrobok bude používaný len za podmienok uvedených v tomto návode.
- Sledovacie zariadenie namontované vo výrobku bude správne pripojené a používané.
- Všetky servisné práce a opravy vykoná personál poverený výrobcom.
- Budú použité originálne diely výrobcu.

Obmedzenia

Záruka sa nevzťahuje na chyby spôsobené:

- Nesprávnou údržbou

- Nesprávnou inštaláciou
- Úpravami alebo zmenami výrobku a inštaláciami vykonanými bez konzultácie s výrobcom
- Nesprávne vykonanou opravou
- Bežným opotrebovaním

Výrobca nepreberá žiadnu zodpovednosť za:

- Zranenie
- Hmotné škody
- Ekonomické straty

Reklamácie

Výrobky sú vysoko kvalitné a predpokladá sa u nich spoľahlivá prevádzka a dlhá životnosť. Ak ich bude však potrebné reklamovať, obráťte sa na servisné stredisko.

2.3 Bezpečnosť

Upozornenie

- Obsluha musí poznať bezpečnostné opatrenia, aby sa zabránilo zraneniu.
- Všetky tlakové zariadenia môžu pri pretlakovaní vybuchnúť, prasknúť, alebo z nich môže uniknúť ich obsah. Vykonajte všetky nevyhnutné opatrenia, aby ste zabránili pretlakovaniu.
- Prevádzka, inštalácia alebo údržba zariadenia spôsobom neuvedeným v tomto návode môže spôsobiť smrť, vážne zranenie alebo poškodenie zariadenia. To zahŕňa všetky úpravy zariadenia alebo použitie dielov nedodaných výrobcom. V prípade otázok ohľadom určeného použitia výrobku sa pred vykonaním obráťte na servisné stredisko.
- Tento návod zrozumiteľne uvádza akceptované postupy pre demontáž zariadenia. Tieto metódy je nutné dodržať. Uzatvorená kvapalina môže rýchlo expandovať a spôsobiť prudký výbuch s následkom úrazu. Nikdy nezahrievajte obežné kolesá, lopatky alebo ich upevňovacie zariadenia, aby ste si uľahčili ich demontáž.
- Používajte výrobok podľa návodu.



POZOR:

Musíte dodržiavať pokyny uvedené v tomto návode. Nedodržanie tohto pokynu môže spôsobiť zranenie, škody alebo odmlky.

2.4 Nebezpečenstvo popálenia

Táto kapitola sa týka čerpadiel s maximálnou teplotou čerpanej kvapaliny vyššou ako 60 °C.

Je zakázané používať čerpadlá pre čerpané kvapaliny s vyššou teplotou, než je uvedené na výrobnom štítku čerpadla.

Pri prekročení maximálnej teploty čerpanej kvapaliny môže dôjsť k samovoľnému vypnutiu čerpadla. Po vychladnutí je možné čerpadlo opäť uviesť do chodu.



Je zakázané sa dotýkať akýchkoľvek častí čerpadla, pokiaľ je prevádzkované s teplotou čerpanej kvapaliny vyššou ako 60 °C, hrozí nebezpečenstvo popálenia.

Je zakázané demontovať systém, pokiaľ nebude čerpadlo vychladnuté a bez tlaku.

2.5 Snímač priesaku

Snímač priesaku je snímač, ktorý je namontovaný v olejovej komore čerpadla.

Slúži na detekovanie vlhkosti v olejovej komore – v prípade vyskytujúcej sa vlhkosti v komore, vyšle signál na zastavenie čerpadla.

SK

2.6 Bezpečnosť užívateľa



Všeobecné bezpečnostné pravidlá

- Pracovný priestor vždy udržiajte v čistote.
- Dávajte pozor na nebezpečenstvo predstavované plynmi a parami v pracovnom priestore.
- Predídte všetkým nebezpečenstvám súvisiacim s elektrickým prúdom. Dávajte pozor na riziká zásahu elektrickým prúdom alebo nebezpečenstvám vzniku elektrického oblúku.
- Vždy myslite na nebezpečenstvo utopenia, nehody spojenej s elektrickým prúdom a popálením.

UPOZORNENIE:

Výrobok nikdy nepoužívajte, ak nebudú inštalované bezpečnostné zariadenia. Viď rovnako konkrétne informácie o bezpečnostných zariadeniach v ďalších kapitolách tohto návodu.

Elektroinštalácia

Elektroinštaláciu musí vykonať certifikovaný elektrikár podľa všetkých medzinárodných, vnútroštátnych, štátnych a miestnych predpisov. Viac informácií o požiadavkách nájdete v časti pojednávajúcej konkrétne o elektroinštalácii.



2.7 Bezpečnosť životného prostredia

Pracovný priestor

Pracovisko vždy udržiajte čisté.

Predpisy týkajúce sa odpadu a emisií

Dodržujte tieto predpisy týkajúce sa odpadu a emisií:

- Všetok odpad správne zlikvidujte.
- Spracovávané kvapaliny zlikvidujte podľa platných predpisov na ochranu životného prostredia.
- Všetky rozliate kvapaliny upracte podľa bezpečnostných a environmentálnych postupov.

Elektroinštalácia

Ohľadom požiadaviek na recykláciu elektroinštalácie sa obráťte na svojho dodávateľa elektriny.

Pokyny pre recykláciu

Vždy recyklujte podľa nižšie uvedených pokynov:

- Postupujte podľa miestnych zákonov a predpisov týkajúcich sa recyklácie, ak bude zariadenie či jeho diely prijímané autorizovanou recyklačnou spoločnosťou.
- Ak nebude platiť prvý pokyn, vráťte zariadenie alebo diely do najbližšej pobočky firmy Pumpa a.s.



3 Popis výrobku

3.1 Technické parametre

Druh/teplota	0-40 °C (0 – 80 °C HT prevedenie)
PH	6,5-8,5
Protekčná trieda	IP68
Izolácia	Trieda B a F
Istič motora (vstavaný)	Kruhový tepelný istič ($\leq 7,5$ kW)
	Miniatúrny istič (neštandardné diely)
	Senzor úniku vody (neštandardný)
Mazivo	Turbínový olej VG32

3.2 Účel použitia



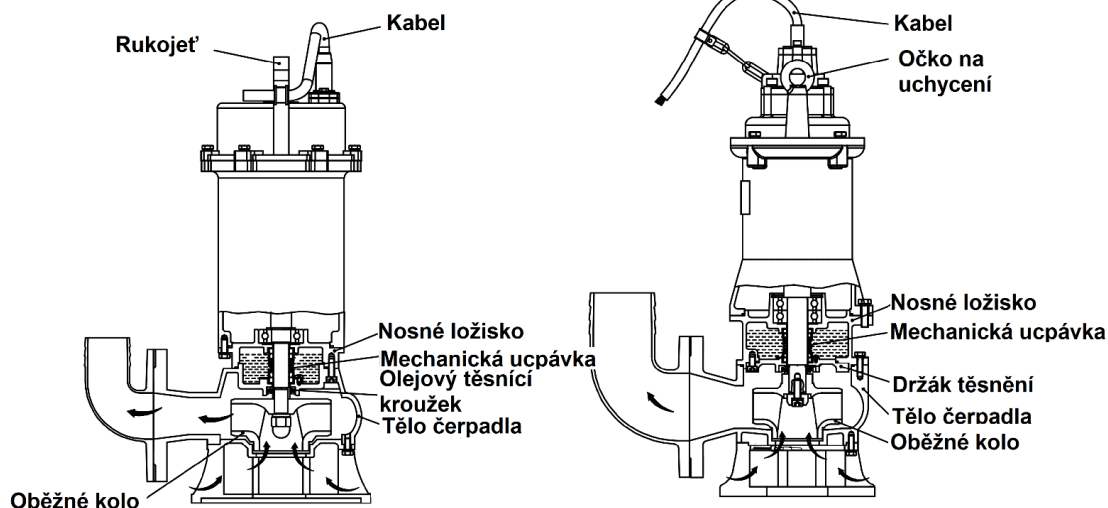
Výrobok je určený pre čerpanie odpadovej vody, úžitkovej a čistej vody. V prípade otázok ohľadom určeného použitia výrobku sa pred vykonaním obráťte na servisné stredisko.

UPOZORNENIE:

Čerpadlo nepoužívajte vo vysoko korozívnych kvapalinách.

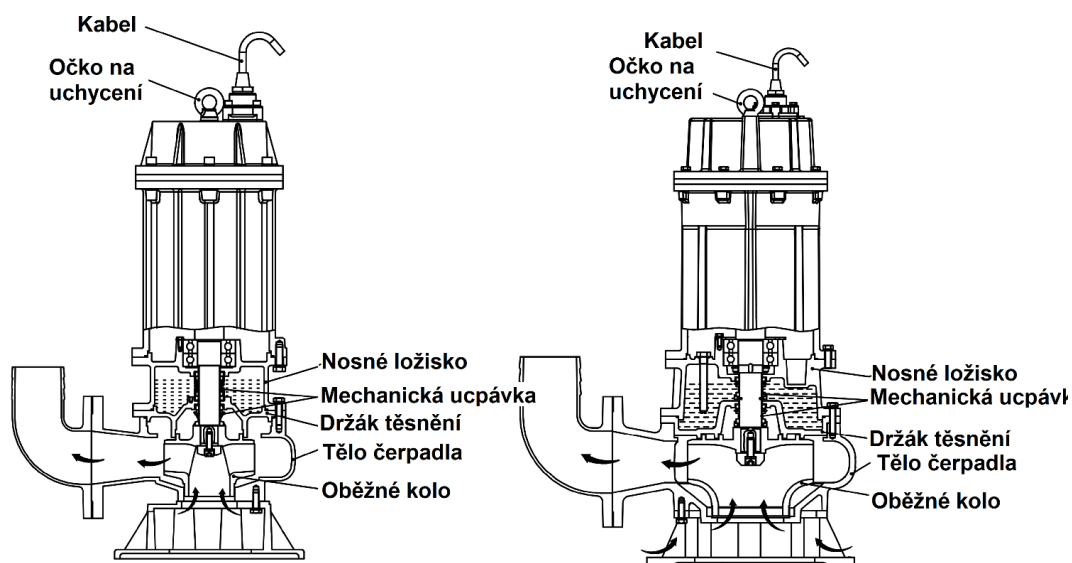
3.3 Názvy častí čerpadla

Obrázok: Rukoväť, Kábel, Obežné koleso, Mechanická upchávka, Olejový tesniaci krúžok, Telo čerpadla, Obežné koleso, Očko na uchycení, Držiak tesnenia



0.75~1.5kW 2P

2.2~5.5kW 2P



7.5~11kW 2P

5.5~75kW 4P, 6P

Poznámka: Táto schéma znázorňuje usporiadanie dielov pri typickom modeli. Vonkajší vzhľad a vnútorná konštrukcia sa môžu podľa konkrétneho modelu mierne líšiť.

3.1 Typový štítok a informácie o modeli čerpadla



„Ilustračný štítok“

Q_{max} = maximálny prietok

H_{max} = maximálna výtlačná výška




MaxTemp = maximálna teplota čerpanej kvapaliny

Max Depth = maximálna hĺbka ponoru

P2 = výstupný výkon motora

In = maximálny vstupný prúd

Weight = hmotnosť čerpadla

  	
U Svitavy 1, 618 00 Brno, CZ	
80BLK43,7	n.
Q _{max} [m ³ /hod]: 90	P2 [kW]: 3,7
H _{max} [m]: 17	In [A]: 8,5
MaxTemp [°C]: 40	400 V 50 Hz
Max Depth [m]: 20	RPM: 2850
IP68	Weight [kg]: 88

50	BLK	2	,75	P70	F	WD
----	-----	---	-----	-----	---	----

WD = Snímač priesaku upchávky

F = plavák

Priechodnosť obežným kolesom

Výkon [kW]

Počet pólov → 2 = 2 póly, 4 = 4 póly

Označenie typového radu

Veľkosť pripojenia [mm]



3.2 Technické údaje a funkcie inteligentného elektrického čerpadla

Č.	Kategória	Nastavená hodnota	Čas spustenia (s)	Čas obnovy prevádzky (s)	Režim obnovy prevádzky (s)
1	strata fázy	—	2	—	Ručná obnova prevádzky (ručne vypnite napájanie ---- opravte napájanie --- zapnite napájanie, čerpadlo beží)
2	Zaseknutie obežného kolesa	Dvojitý menovitý prúd	0.1	—	Ručná obnova prevádzky (ručne vypnite napájanie ---- vyriešte problém --- zapnite napájanie, čerpadlo beží)
3	Ochrana poradia fáz	Ak bude elektrické zapojenie zle zapojené, čerpadlo nebude fungovať	—	—	Ručná obnova prevádzky (ručne vypnite napájanie ---- prehodte vstupný vodič --- zapnite napájanie, čerpadlo beží)
4	Prepät'ová ochrana	≥ 1,2krát menovitý prúd	30	300	Automatická obnova prevádzky
5	Ochrana nízkeho napätia	≤ 323 V	5	300	Automatická obnova prevádzky
6	Prepät'ová ochrana	≥ 460 V	5	300	Automatická obnova prevádzky
7	Teplotná ochrana	Vinutie ≥ 125 ± 5 °C	0.1	—	Automatická obnova prevádzky (vinutie ≤ 80 ± 10 °C)
8	Kontrola hladiny vody	Uvedené inde	—	—	—

POZNÁMKA: Čerpadlo sa pri dotyku s vodou bude nachádzať v polohe ON (zapnuté), pri vynorení z vody v polohe OFF (vypnuté).

Inteligentný režim kontroly hladiny vody u elektrického čerpadla

- Keď bude čerpadlo a plavákový spínač (alebo snímač hladiny vody) zapnutý (v polohe „ON“) znamená to, že sa čerpadlo spustí.
- Ak sa bude so zapnutým čerpadlom plavákový spínač (alebo snímač hladiny vody) nachádzať v polohe „OFF“, znamená to, že sa čerpadlo zastaví po 60 sekundách neprerušovanej prevádzky, ale ak sa prepne plavákový spínač (alebo snímač hladiny vody) znova do pozície „ON“ počas 60 sekúnd po „OFF“, čerpadlo pobeží nepretržite.
- Čas zastavenia: ak sa čerpadlo zastaví kvôli nízkej hladine vody, nespustí sa do 60 s (ani v prípade, že sa plavák /alebo snímač hladiny vody/ prepne do polohy „ON“); aby sa čerpadlo spustilo znova do 60 s po jeho zastavení, je nutné ho odpojiť od napájania.
- Režim obnovy prevádzky: Keď sa čerpadlo zastaví kvôli nízkej hladine vody, spustí sa automaticky po 60 sekundách, ak prepne plavákový spínač (alebo snímač hladiny vody) v polohe ON.

4 Pred použitím



4.1 Kontrola výrobku

- Pri dodaní skontrolujte poškodenie balenia alebo chýbajúce položky.
- Otvorte balenie a skontrolujte, že pri preprave nedošlo k žiadnemu poškodeniu a že sa nepovolili žiadne matice ani skrutky.
- Ak bude čokoľvek v neporiadku, reklamujte u prepravnej spoločnosti.

UPOZORNENIE:

Ak si budete výrobok vyzdvihovať u distribútora, reklamujte priamo u neho.

4.2 Kontrola špecifikácií

Skontrolujte typový štítok čerpadla a overte si, že ide o výrobok, ktorý ste si objednali. Obzvlášť pozornosť venujte údajom o napätí a frekvencii.

UPOZORNENIE:

Ak zistíte akékoľvek poškodenie či nezrovnalosti, obráťte sa na predajcu výrobcu, u ktorého ste výrobok zakúpili, alebo na najbližšiu pobočku spoločnosti Pumpa a.s.

4.3 Špecifikácie výrobku

POZOR:



Výrobok nepoužívajte za iných ako uvedených podmienok. Také konanie by mohlo spôsobiť skrat, zásah elektrickým prúdom alebo požiar, alebo by mohlo znemožniť využitie plného potenciálu výrobku.



5 Inštalácia

NEBEZPEČENSTVO:

Pred inštaláciou alebo opravami zariadenia odpojte elektrické napájanie a odpojenie zaistite.



UPOZORNENIE:

Skontrolujte, že zariadenie nemôže sklznúť alebo sa preklopiť a zraniť ľudí či spôsobiť hmotné škody.



UPOZORNENIE:

Nebezpečenstvo zasiahnutia elektrickým prúdom! Pred inštaláciou čerpadla skontrolujte, že nebol pri preprave poškodený kábel alebo jeho vstup.

SK

UPOZORNENIE:

Pri spájaní potrubia s čerpadlom nikdy nepoužívajte silu.

Uplatňujú sa tieto požiadavky:

- Pre zaistenie správnej inštalácie použite rozmerový výkres čerpadla.
- Pracovný priestor vhodne ohradte, napríklad zábradlím.
- Pred použitím zvracích alebo elektrických ručných nástrojov skontrolujte, či nehrozí nebezpečenstvo výbuchu.
- Pred inštaláciou čerpadla odstráňte zo sústavy sacej časti čerpadla všetky nečistoty.
- Pred ponorením čerpadla do čerpanej kvapaliny vždy skontrolujte smer otáčania obežného kolesa.



POZOR:

- Odchýlka napájacieho napätia:
 1. nepretržitý chod: max. $\pm 5\%$ menovitého napätia.
 2. prerušovaný chod: max. $\pm 10\%$ menovitého napätia.
- Pri použití čerpadla sa teplota vody musí nachádzať medzi $0\text{ }^{\circ}\text{C}$ a $40\text{ }^{\circ}\text{C}$.
- Čerpadlo musí byť používané len pre čerpanie vody. Čerpadlo nesmie byť používané na čerpanie kvapalín, ako sú olej, slaná voda alebo organické rozpúšťadlá.
- Čerpadlo nesmie byť používané čiastočne rozmontované.
- Nepoužívajte čerpadlo v oblasti, kde tlak vody prekračuje nižšie uvedené hodnoty, pretože by to mohlo poškodiť čerpadlo, alebo spôsobiť skrat či zásah elektrickým prúdom.

5.1 Príprava pre inštaláciu



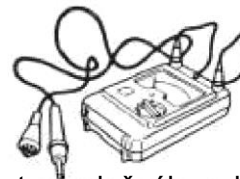
Nižšie sú uvedené nástroje a prístroje, ktoré sú nutné pre inštaláciu ponorného čerpadla pre všeobecné drenážne účely.



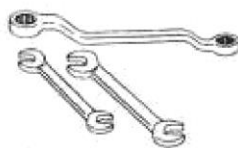
AC
voltmeter



AC ampérmeter
(svorka)



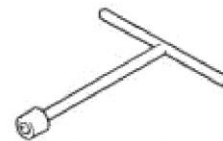
tester izolačného odporu
(tester Megger)



Kľúče pre utiahnutie
skrutiek a matíc



Kľúče pre pripojenie napájania
(skrutkovač alebo rúrkový kľúč)



Kontrola pred inštaláciou

Zmerajte odpor medzi jednotlivými vodičmi fáz a uzemňovacím káblom (žltozelený), aby ste skontrolovali izolačný odpor motora.

UPOZORNENIE:

Referenčná hodnota izolačného odporu $\geq 30\text{ M}\Omega$.

5.2 Inštalácia čerpadla

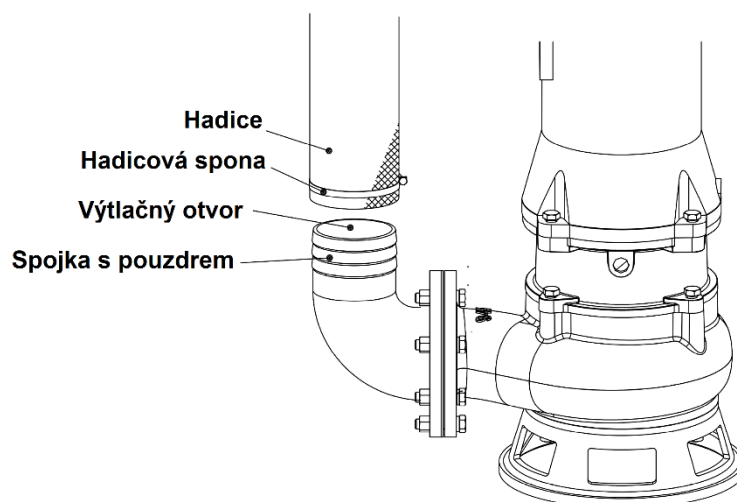


Čerpadlo je možné prepravovať a je určené na prevádzku buď úplne, či čiastočne ponorené do čerpanej kvapaliny. Čerpadlo je vybavené prípojkou pre hadicu alebo potrubie.

Veďte kábel tak, aby sa ostro neohýbal, nebol pricviknutý a nebolo ho možné nasať do satia čerpadla.

5.2.1 Inštalácia pružného potrubia

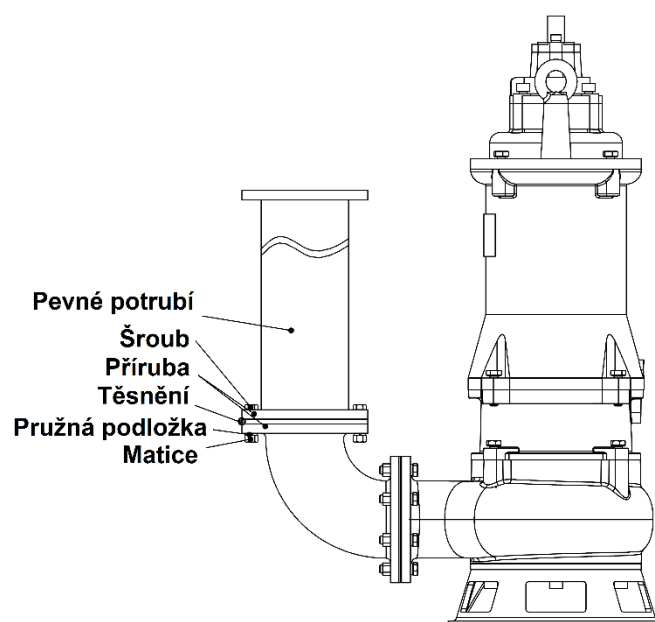
- Nasadíte hadicu a zaistíte ju pomocou hadicovej spony.
Obrázok: Hadica, Spojka s puzdrom



5.2.2 Inštalácia pevného potrubia

Vyrovnejte potrubie, aby lícovalo s výtlačným otvorom. Pripevnite skrutkami, maticami a podložkami.

Obrázok: Pevné potrubie, Skrutka, Príruba, Tesnenie, Matica

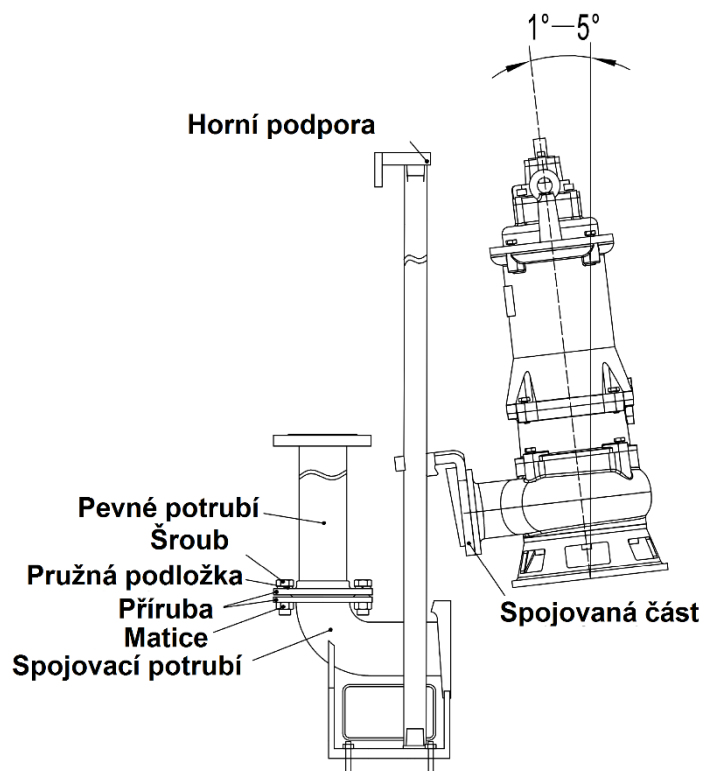


SK

5.2.3 Inštalácia s automatickým pripojením

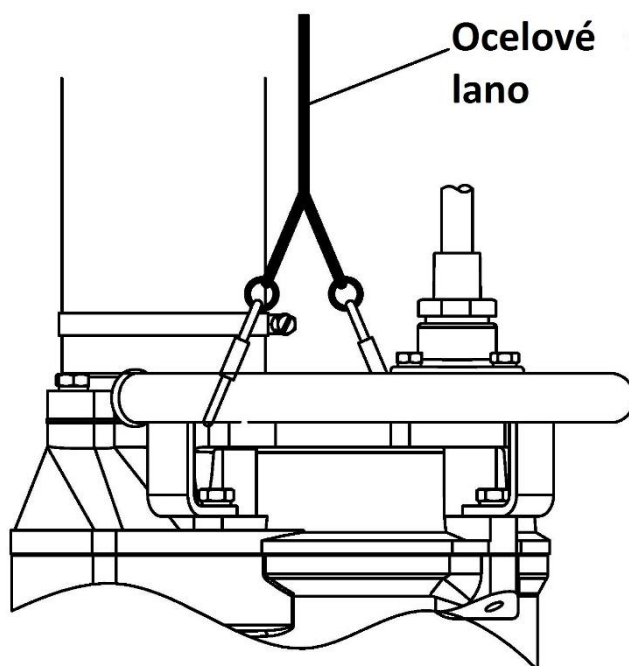
Spojte spojovanú časť so spojovaným potrubím. Sklon nesmie byť väčší ako $1^\circ - 5^\circ$ a pripevnite spojovanú časť k sedlu spojky.

Obrázok: Horná podpora, Pevné potrubie, Skrutka, Príruba, Matica, Spojovacie potrubie, Spojovaná časť



- S čerpadlom manipulujte opatrne. Pri zavesení čerpadla kvôli jeho zdvíhaniu či spúšťaniu, pripevnite k rukoväti čerpadla oceľové lano alebo reťaz.

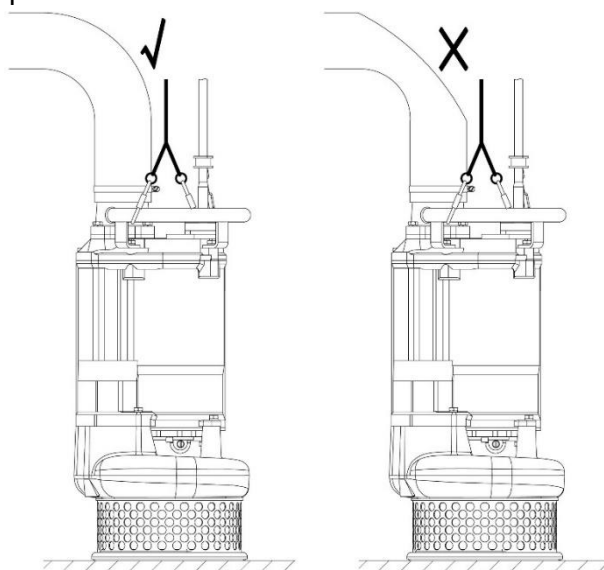
Obrázok: Oceľové lano



- Čerpadlo inštalujte len v oblasti so správnou hladinou vody.

- Výtlačná hadica môže byť vedená zvisle alebo vodorovne, ale nesmie byť ostro ohnutá.

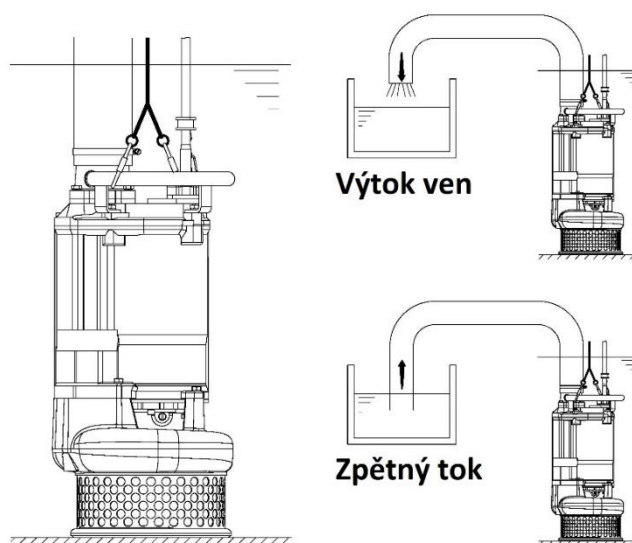
Obrázok: Čerpadlo s pružným potrubím



Čerpadlo s pružným potrubím

- Pri použití hadice ako potrubia k čerpadlu dodržujte nasledujúce: Použite najkratšiu možnú dĺžku výtlačnej hadice a minimalizujte počet ohybov. Skontrolujte, že je koniec hadice (výtlačná strana) zdvihnutý nad hladinu vody. Ak bude koniec hadice ponorený vo vode, môže sa stať, že pri zastavení čerpadla natečie voda späť. Ak sa bude koniec hadice nachádzať nižšie, ako bude hladina zdroja vody, môže voda naďalej tečť aj po zastavení čerpadla.

Obrázok: Výtok von, Spätňý tok



POZOR:

Ak nasaje čerpadlo nadmerné množstvo usadenín, môže to spôsobiť poškodenie čerpadla s následným možným prebíjaním alebo zásahom elektrickým prúdom.

POZNÁMKA:

Užívateľ musí zaistiť vhodné potrubné materiály. Potrubné materiály nie sú súčasťou výrobku.

- Čerpadlo musí byť pri prevádzke umiestnené zvisle. Ak bude hroziť, že čerpadlo zapadne do usadenín, umiestnite ho na podstavec z materiálu, akým sú napríklad betónové bloky.

5.3 Vykonanie elektroinštalácie



Základné bezpečnostné pokyny

- Všetky práce na elektroinštalácii musí skontrolovať certifikovaný elektrikár. Dodržujte všetky miestne zákony a predpisy.
- Pred zahájením prác na zariadení skontrolujte, že sú zariadenie a ovládací panel odpojené od elektrického napájania a nemôžu sa zapnúť. To platí aj pre riadiaci obvod.
- Netesnosti pri elektrických súčiastkach môžu spôsobiť poškodenie zariadenia alebo vyhodenie poistky.
- Udržujte koniec kábla motora nad hladinou kvapaliny.
- Skontrolujte, že sú izolované všetky nepoužívané vodiče.
- Existuje riziko zásahu elektrickým prúdom, ak nebude elektroinštalácia pripojená správne, alebo ak bude výrobok chybný či poškodený.



UPOZORNENIE:

Spúšťacie zariadenie neinštalujte vo výbušnej oblasti, ak nebude certifikované proti výbuchu.

Požiadavky

Pre elektroinštaláciu platia tieto všeobecné požiadavky:

- Napätie a frekvencia elektrickej siete musia zodpovedať špecifikáciám na typovom štítku.
- Poistky a ističe musia poskytovať zodpovedajúce menovité hodnoty a ochrana proti preťaženiu čerpadla musí byť pripojená a nastavená na menovitý prúd podľa typového štítku a káblovej schémy. Spúšťací prúd pri priamom on-line štarte môže byť až šesťkrát vyšší ako menovitý prúd.
- Kategória poistky a káblov musí zodpovedať miestnym pravidlám a predpisom.
- Ak bude predpísaná prerušovaná prevádzka, potom musí byť čerpadlo vybavené sledovacím zariadením podporujúcim túto prevádzku.



5.4 Uzemnenie

Nebezpečenstvá spojené s elektrickým prúdom:

- Všetky elektrické zariadenia musíte uzemniť. To platí pre vybavenie čerpadla, pohon aj sledovacie vybavenie. Uzemňovací vodič preskúšajte, aby ste sa uistili o jeho správnom pripojení.
- Ak sa motorový kábel omylom vytrhne, uzemňovací vodič by mal byť tým posledným vodičom, ktorý sa uvoľní zo svojej svorky. Skontrolujte, že je uzemňovací vodič dlhší ako fázové vodiče. To platí pre oba konce motorového kábla.
- Riziko zásahu elektrickým prúdom alebo popálenia. Ak bude pravdepodobné, že sa do fyzického kontaktu s čerpadlom alebo čerpanými kvapalinami dostanú ľudia, musíte k uzemneným svorkám pripojiť ďalšie uzemňovacie ochranné zariadenie.



UPOZORNENIE:

Aby ste nepoškodili čerpadlo a zabránili prebíjaniu, čo by mohlo spôsobiť zásah elektrickým prúdom, skontrolujte bezpečnú inštaláciu uzemňovacieho vodiča.



POZOR:

Aby ste predišli zásahu elektrickým prúdom v dôsledku nesprávneho uzemnenia, nepripájajte uzemňovací vodič k plynovému potrubiu, vodnému potrubiu, tyči osvetlenia alebo telefónnemu uzemňovaciemu vodiču.

5.5 Pripojenie káblov

Pri inštalácii káblov platia tieto požiadavky:

- Káble sa musia nachádzať v dobrom stave, bez ostrých ohybov a nesmú byť pricviknuté.
- Plášť nesmie byť poškodený a nesmú sa na ňom nachádzať zuby alebo preliachiny (so známami opotrebovania apod.) pri vstupe kábla.
- Tesniace puzdro a podložky vstupu kábla musia zodpovedať vonkajšiemu priemeru kábla.
- Ak používate kábel, ktorý bol používaný už predtým, musíte pred novou montážou kúsok ochranného plášťa kábla odrezať, aby sa tesniace puzdro znova v rovnakom mieste príliš tesne neobopínalo okolo kábla. Ak bude vonkajší plášť kábla poškodený, kábel vymeňte. Kontaktujte servisné stredisko.

- Musí byť zohľadnený pokles napätia v dlhých kábloch. Menovité napätie hnacej jednotky je napätím nameraným v mieste pripojenia kábla k čerpadlu.

UPOZORNENIE:



Pred pripojením kábla ku svorkovnici skontrolujte poriadne odpojenie napájania (tj. prúdový istič). Pokiaľ tak neurobíte, môže dôjsť k zásahu elektrickým prúdom, skratu alebo zraneniu v dôsledku neúmyselného spustenia čerpadla.

POZOR:



Ak bude nutné kábel predĺžiť, použite predĺžovací kábel s rovnakou či väčšou veľkosťou žíl, ako má kábel dodávaný s čerpadlom. Použitie kábla s nesprávnou veľkosťou znemožní motoru v dosiahnutí úplného potenciálu, alebo môže spôsobovať prehriatie kábla, čo môže byť príčinou požiaru, prebývania či zásahu elektrickým prúdom.

- Ak bude kábel s prerezaným alebo poškodeným plášťom ponorený do vody, môže sa voda dostať do čerpadla a spôsobiť skrat motora. To poškodí čerpadlo, čo môže byť príčinou prebývania, zásahu elektrickým prúdom alebo spálenia.
- Aby ste zabránili prerezaniu alebo pokrúteniu kábla, čo by poškodilo čerpadlo a mohlo by sa stať príčinou prebývania, zásahu elektrickým prúdom alebo požiaru, zaistíte, aby bol kábel krytý pred vonkajšími vplyvmi.
- Ak bude nutné ponoriť kábel do vody, skontrolujte kompletne upevnenie pripojovacej časti. Pokiaľ tak neurobíte, môže dôjsť k prebývaniu, zásahu elektrickým prúdom či spáleniu.
- Konce kábla nikdy neponárajte do vody

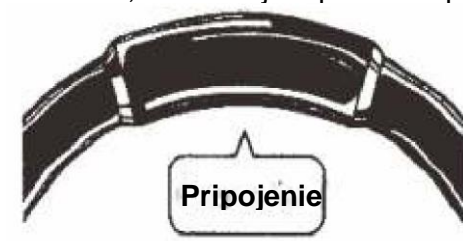


- Ak bude nutné kábel predĺžiť, použite predĺžovací kábel s rovnakou či väčšou veľkosťou žíl, ako má kábel dodávaný s čerpadlom.

Obrázok: Kábel, Predĺžovací kábel



- Aby sa voda nedostala dovnútra do kábla, skontrolujte upevnenie pripojovacej časti kábla.



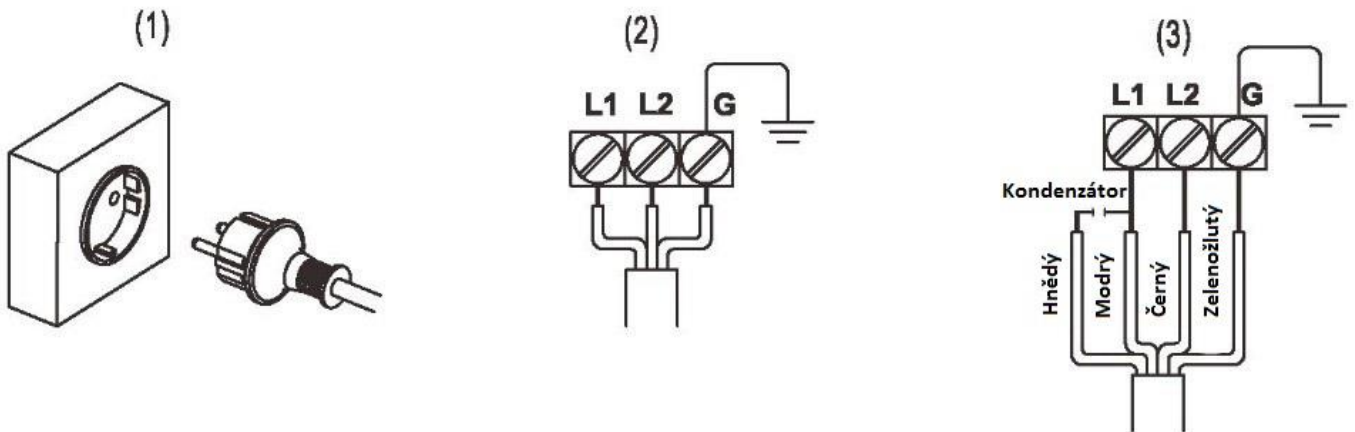
SK

- Aby sa kábel nepoškodil, vedzte ho tak, aby nebol ohnutý, zlomený, alebo natlačený na konštrukcii.



Bezpečne utiahnite oba konce kábla na svorkovnici.

- Na obrázku nižšie je znázornené správne pripevnenie jednofázového kábla



- No obrázku nižšie je znázornené správne pripevnenie trojfázového kábla

Priamy on-line štart

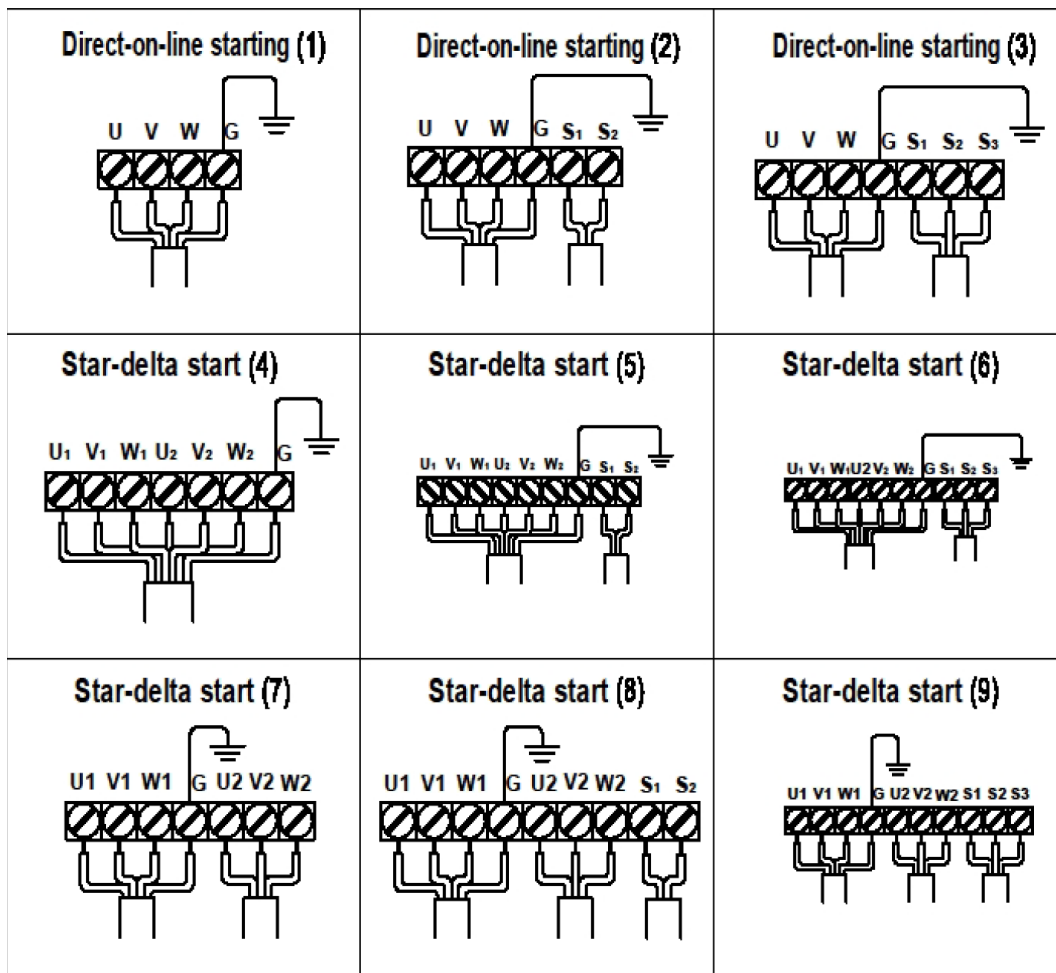
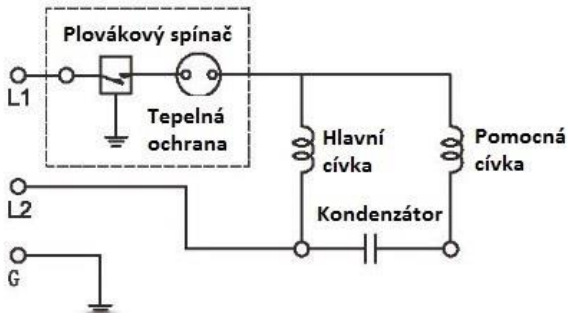


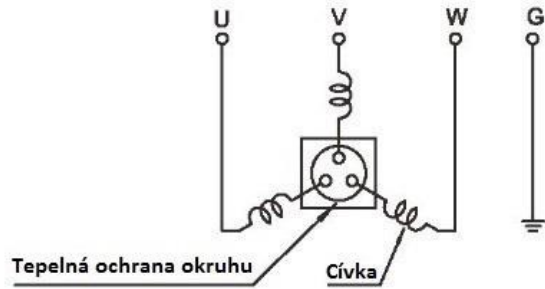
Schéma elektrického zapojenia

Obrázok: Jedna fáza: Plavákový spínač, Hlavná cievka, Pomocná cievka, Cievka, Tri fázy: Istič, Cievka, Únikový snímač, Zelenožltý kábel

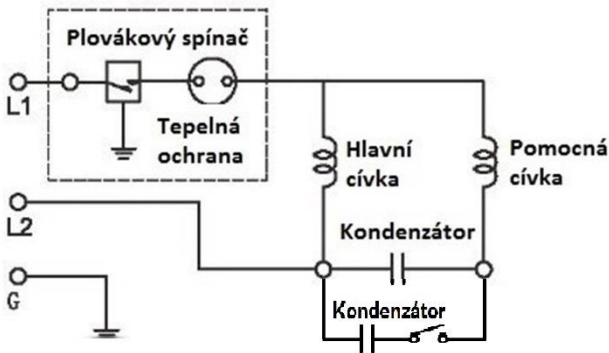
Jedna fáza (1)



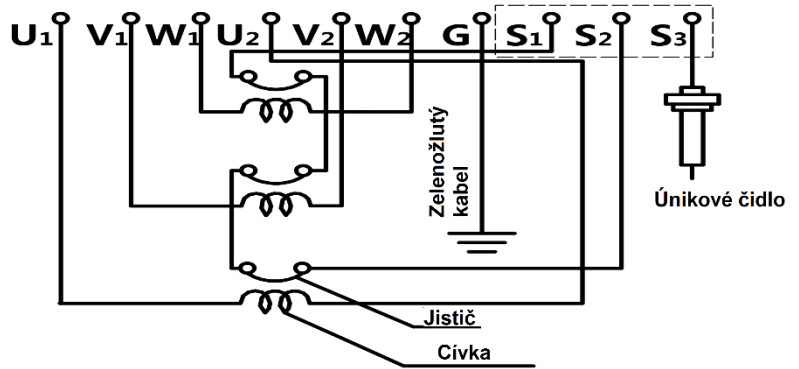
Tři fáze (2)



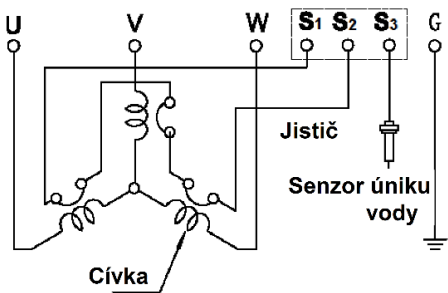
Jedna fáza (3)



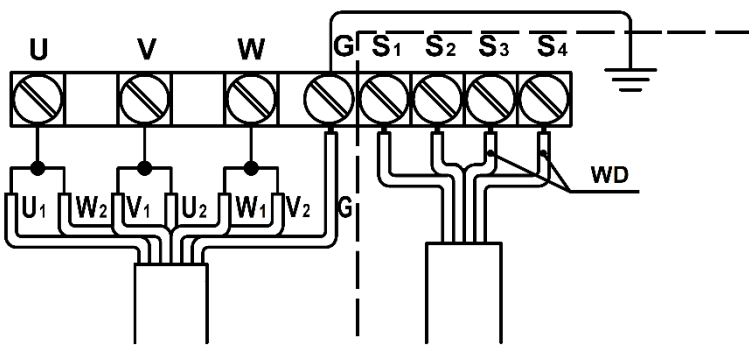
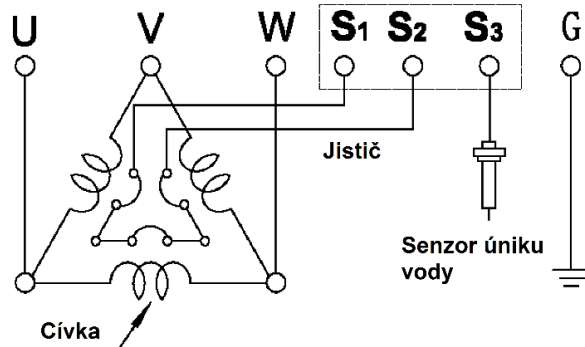
Tři fáze (4)



Tří fázový (5) Y



Tří fázový (6) D



WD = Čidlo priesaku (senzor úniku vody)

6 Prevádzka

Bezpečnostné opatrenia



NEBEZPEČENSTVO:

Ak bude nutné pracovať na čerpadle, skontrolujte, že je izolované od zdroja napájania a nemôže sa zapnúť.

UPOZORNENIE:



Čerpadlo nikdy nezapínajte s nenainštalovanými bezpečnostnými prvkami. Nikdy nespúšťajte čerpadlo so zablokovanou výtlačnou hadicou alebo s uzatvoreným výtlačným ventilom.

Skontrolujte, že máte kam ustúpiť.

Nikdy nepracujte sami.



POZOR:

Ak bude čerpadlo vybavené automatickou reguláciou hladiny a/alebo vnútorným stýkačom, hrozí náhle opätovné spustenie.



Nebezpečenstvá spojené s elektrickým prúdom:

Nebezpečenstvo zásahu elektrickým prúdom. U tohto zariadenia nebolo skúmané použitie v plaveckých bazénoch. Pri použití v plaveckých bazénoch platia zvláštne bezpečnostné predpisy.



6.1 Pred spustením

POZOR:

- Nesprávne napätie a frekvencia napájacieho zdroja zabráni čerpadlu v dosiahnutí jeho plného potenciálu a môžu byť tiež príčinou prebývania, zásahu elektrickým prúdom alebo požiaru.
- Znova skontrolujte typový štítok čerpadla, aby ste si overili, že sú jeho napätie a frekvencia správne.
- Skontrolujte zapojenie, napájacie napätie, kapacitu ističa zvodového prúdu a izolačný odpor motora.

UPOZORNENIE:

- Referenčná hodnota izolačného odporu $\geq 30 \text{ M}\Omega$.
- Upravte nastavenie prepäťovej ochrany (tj. ističa) podľa menovitého prúdu čerpadla.

UPOZORNENIE:

- Skontrolujte menovitý prúd na typovom štítku čerpadla.



6.2 Skúšobná prevádzka

UPOZORNENIE:

- Skontrolujte, že zariadenie nemôže sklznúť alebo sa preklopiť a zraniť ľudí či spôsobiť hmotné škody.
- V niektorých prípadoch montáže môže byť čerpadlo a okolitá kvapalina horúca. Myslite na nebezpečenstvo popálenia.
- Zaistite, aby sa blízko spusteného zariadenia nikto nezdržoval. Prístroj so sebou bude trhať v smere opačnom k otáčaniu obežného kolesa.



POZOR:

Skontrolujte smer otáčania čerpadla. Opačný smer otáčania čerpadla, keď je ponorené vo vode, čerpadlo poškodí, čo môže spôsobiť prebývanie, zásah elektrickým prúdom alebo požiar.

POZNÁMKA:

Kontrola čerpadla

- Skontrolujte, že čerpadlo ani káble nie sú fyzicky poškodené.
- Skontrolujte hladinu oleja v olejovom puzdre.
- Vymontujte poistky alebo otvorte istič a skontrolujte, že je možné voľne otáčať obežným kolesom.
- Skontrolujte, že (prípadné) sledovacie vybavenie funguje.

A. Čerpadlo na chvíľku (1 až 2 sekundy) spustíte a skontrolujete, že sa otáča správnym smerom.

UPOZORNENIE:



Pred prepojením konektorov pre zmenu smeru otáčania skontrolujte správne odpojenie napájania (tj. ističa) a úplne zastavenie obežného kolesa. Nedodržanie tohto pokynu môže spôsobiť vážne nehody, vrátane zásahu elektrickým prúdom, skratu alebo zranenia.

Pre kontrolu smeru otáčania čerpadla použite fázový ukazovateľ otáčania.

UPOZORNENIE:

Pri použití testera sledu fáz si prečítajte priložený návod na obsluhu.

Dva spôsoby kontroly správneho otáčania čerpadla

1. Pri pohľade na obežné koleso by sa toto koleso malo otáčať doľava, ako je vidieť na obrázku vpravo.
2. Pri pohľade na čerpadlo zhora

Pretože nie je obežné koleso vidieť, je najlepším spôsobom kontroly otáčania zistenie pohybu kopania čerpadla vzad po jeho spustení. Kopanie čerpadla vzad by malo smerovať doľava, ako je znázornené na obrázku vpravo.

Poznámka: Pre čerpadlá s plavákom – plavák musíte zdvihnúť inak sa motor nespustí

POZNÁMKA: Pri inteligentnom čerpadle by ste mali použiť kovové telo skrutkovača a prepojiť snímač vodnej hladiny a tiahlo, inak sa čerpadlo nespustí.

Pre obrátenie smeru otáčania musíte pri trojfázovom napájaní použiť nasledujúce protipatrenie.

Obrázok: Priamy on-line štart, (Príklad) Prehodenia Fázy V a W

PROTIOPATRENIE:

Prehodte dva z troch vodičov označených ako U, V a prípadne W.

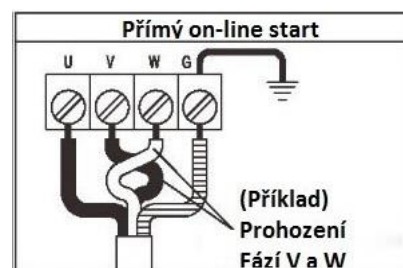
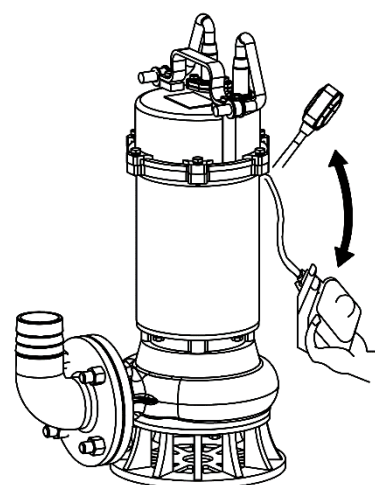
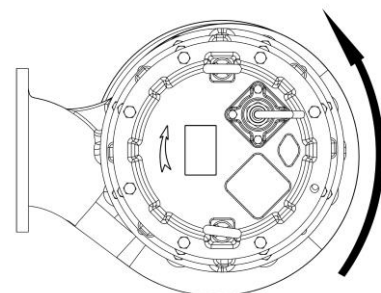
B. Na krátku dobu (≤ 1 minúta) spustíte čerpadlo a skontrolujete:

- **Prevádzkový prúd**
Použite AC ampérmetr (svorku) a zmerajte prúd na fázach U, V a W, ktoré sú pripojené k svorkovnici.
- **Prevádzkové napätie**
Použite AC voltmeter (skúšačku) a zmerajte napätie na svorkovnici.
Tolerancia napájacieho napätia = do ± 10 % menovitého napätia.
- **Vibrácie**

POZOR:

Ak bude čerpadlo vytvárať veľké množstvo vibrácií, hluku alebo zápachu, ihneď odpojte napájanie a kontaktujte servisné stredisko.

S prevádzkou pokračujte, pokiaľ nebudú počas skúšobnej prevádzky pozorované žiadne abnormality.



6.3 Prevádzka



UPOZORNENIE:

- Čerpadlo môže byť počas prevádzky veľmi horúce. Aby ste sa nepopálili, nedotýkajte sa čerpadla holými rukami.
- Nevkladajte prst alebo predmety do sacieho otvoru čerpadla. Mohlo by to spôsobiť zranenie, zásah elektrickým prúdom alebo požiar.
- Ak nebudete čerpadlo dlhšiu dobu používať, skontrolujte správne odpojenie napájania (napríklad istič). Ak sa zhorší stav izolácie káblov, môže to spôsobiť prebíjanie, zásah elektrickým prúdom alebo požiar.

UPOZORNENIE:



- Pri kontrolách a opravách odpojte napájanie, aby sa čerpadlo nemohlo samovoľne zapnúť. Neodpojenie napájania môže spôsobiť vážne nehody, vrátane zásahu elektrickým prúdom, skratu a zranenia.
- Pri výpadku elektrického prúdu odpojte napájanie čerpadla. Neúmyselné spustenie čerpadla po obnovení prívodu prúdu by mohlo veľmi ohroziť osoby v blízkosti čerpadla.

POZOR:



- Ak nebude odstránená príčina problému, bude čerpadlo opakovať cyklus „stop-and-go“, čo môže čerpadlo poškodiť, spôsobiť prebíjanie a zásah elektrickým prúdom. Preto po kontrole odpojeného napájania nájdite a opravte príčinu problému vykonaním inšpekcie a opráv.
- Nespúšťajte čerpadlo s väčšou ako predpísanou výtlačnou výškou, alebo ak bude sitko zanesené nečistotami. Pri nedodržaní tohto pokynu nedosiahne čerpadlo svoj úplný potenciál a môže rovnako vytvárať neobvyklý hluk či vibrácie a spôsobiť poškodenie čerpadla, čo môže byť príčinou prebíjania, zásahu elektrickým prúdom a požiaru.

Ak dôjde v motore k prúdovému preťaženiu, alebo sa motor za nižšie uvedených podmienok prehreje, potom sa kvôli ochrane automaticky vypne bez ohľadu na hladinu vody pri prevádzke.

- Extrémne výkyvy napájacieho napätia.
- Čerpadlo pracuje preťažené.
- Čerpadlo pracuje s otvorenou fázou alebo sa zadrháva.

6.4 Systém ochrany motora



UPOZORNENIE:

1. Tepelná ochrana okruhu

Čerpadlo ($\leq 7,5$ kW) je vybavené vnútorným ochranným zariadením motora (tepelná poistka okruhu).

Ak bude zistený nadmerný prúd alebo prehrievanie motora, napríklad z nasledujúcich dôvodov, čerpadlo sa automaticky zastaví bez ohľadu na hladinu vody, aby bol chránený motor.

- Zmena polarita napájacieho napätia
- Preťaženie

2. Miniaturný istič (neštandardná konfigurácia)

Ak sa bude cievka z akéhokoľvek dôvodu prehrievať, potom ohnutie bimetalu v miniaturnom ističi spustí signál, ktorý následne cez externý obvod v spúšťacej konzole alebo ovládacom paneli vypne prívod prúdu do motora. Keď sa teplota vráti do normálu, istič sa automaticky resetuje, avšak opätovné spustenie je riadené zo spúšťacej konzoly alebo ovládacieho panelu.

UPOZORNENIE:

- Miniaturný istič s kontaktom „b“ je upravený, takže normálne je „zatvorený“ a pri prehriatí sa „otvorí“.
- Aby ste chránili motor pred prúdovými nárazmi, skontrolujte, že ste do vonkajšej spúšťacej konzoly alebo na ovládací panel namontovali istič motora, tepelné relé alebo podobné zariadenie.
- 3E relé je schopné uchrániť motor pred preťažením, otvoreným obvodom alebo prevádzkou v opačnej fáze.

6.5 Hladina vody počas prevádzky

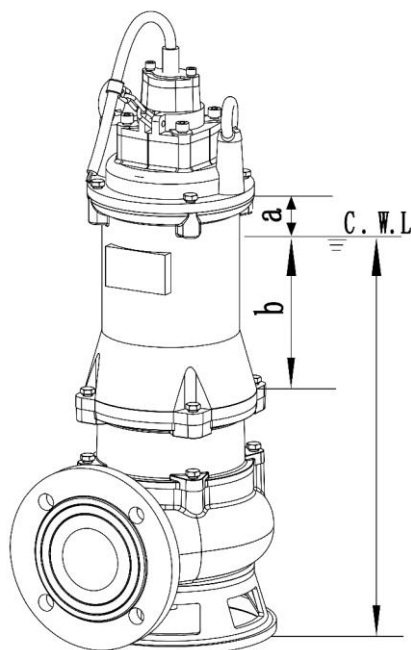
Pri spustenom čerpadle dávajte pozor na hladinu vody. Ak dovoľíte čerpadlu beh nasucho, poškodí sa.



POZOR:

Čerpadlo nespúšťajte nad minimálnu hĺbku ponoru, pretože by to poškodilo čerpadlo a spôsobilo prebíjanie a zásah elektrickým prúdom.

Zaistite, aby hladina vody neklesala pod C.W.L hodnotu.



7 Údržba a kontrola Bezpečnostné opatrenia



NEBEZPEČENSTVO:

Pred inštaláciou alebo opravami zariadenia odpojte od elektrického napájania a odpojenie zaistite.

UPOZORNENIE:

- Pri práci s čerpadlom vždy dodržujte bezpečnostné pokyny.
- Skontrolujte, že zariadenie nemôže sklúzať alebo sa preklopiť a zraniť ľudí či spôsobiť hmotné škody.
- Pred prácou na zariadení ho dôkladne opláchnite čistou vodou.
- Po demontáži opláchnite komponenty vodou.

Skontrolujte, že ste splnili tieto požiadavky:

- Pred použitím zväracích alebo elektrických ručných nástrojov skontrolujte, že nehrozí nebezpečenstvo výbuchu.
- Pred manipuláciou nechajte všetky komponenty systému a čerpadla vychladnúť.
- Skontrolujte, že sú výrobok a všetky jeho komponenty dôkladne vyčistené.
- Neotvárajte žiadne odvzdušňovacie alebo vypúšťacie ventily ani neodstraňujte žiadne zátky, keď je systém pod tlakom. Predtým, ako budete čerpadlo rozmontovávať, odstraňovať zátky alebo odpájať potrubie, skontrolujte, že je čerpadlo izolované od systému a že je vypustený tlak.

Umývanie čerpadla

Odstráňte všetky nečistoty zachytené na vonkajšom povrchu čerpadla a prístroj umyte. Zvláštnu pozornosť venujte priestoru obežného kolesa, z ktorého odstráňte všetky nečistoty.

Kontrola vonkajšku čerpadla

Skontrolujte, že nie je farba olúpaná, že neexistuje žiadne poškodenie a že nie sú uvoľnené skrutky a matice. Ak bude farba olúpaná, nechajte čerpadlo uschnúť a náter opravte.

POZNÁMKA:

Ak bude nutné čerpadlo rozmontovať kvôli poškodeniu alebo uvoľneným skrutkám či maticiam, obráťte sa na predajcu, od ktorého ste zariadenie zakúpili, alebo pobočku výrobcu vo vašej oblasti.

7.1 Kontrola



Interval	Predmet kontroly
Mesačne	<ul style="list-style-type: none"> Meranie izolačného odporu <ol style="list-style-type: none"> referenčná hodnota studeného izolačného odporu $\geq 20 \text{ M}\Omega$ min (studený). referenčná hodnota tepelného izolačného odporu $\geq 1 \text{ M}\Omega$ min (teplný). POZNÁMKA: Pri motore musí byť skontrolované, či je izolačný odpor podstatne nižší ako odpor zistený pri poslednej kontrole.
	<ul style="list-style-type: none"> Meranie zaťažovacieho prúdu Musí sa nachádzať v rámci menovitého prúdu
	<ul style="list-style-type: none"> Meranie napájacieho napätia Tolerancia napájacieho napätia <ol style="list-style-type: none"> nepretržitý chod: max. $\pm 5 \%$ menovitého napätia. prerušovaný chod: max. $\pm 10 \%$ menovitého napätia.
	<ul style="list-style-type: none"> Kontrola obežného kolesa Ak podstatne klesne výkon, môže byť obežné koleso opotrebované.
Po pol roku	<ul style="list-style-type: none"> Kontrola zdvíhacej reťaze alebo lana. Kontrola a výmena oleja.
Ročne	<ul style="list-style-type: none"> Výmena oleja a výmena mechanickej upchávky v komore. Každých 12 mesiacov, alebo po 6 000 hodinách používania podľa toho, čo nastane skôr. POZNÁMKA: Ohľadom kontroly a výmeny mechanických tesnení sa obráťte na predajcu, od ktorého ste zariadenie zakúpili, alebo pobočku výrobcu vo vašej oblasti.
Raz za 2 až 5 rokov	<ul style="list-style-type: none"> Generálna oprava Na čerpadle musí byť vykonaná generálna oprava, napriek tomu že sa pri prevádzke chová normálne. Pri nepretržitej či opakovanej prevádzke možno bude musieť byť generálna oprava čerpadla vykonaná skôr. POZNÁMKA: Ohľadom generálnej opravy čerpadla sa obráťte na servisné stredisko spoločnosti Pumpa a.s.

7.2 Skladovanie



Ak nebude čerpadlo dlhšiu dobu používané, vytiahnite ho, nechajte uschnúť a uložte ho vo vnútri.

POZNÁMKA:

Pred opakovanou inštaláciou spustte čerpadlo na skúšku. Ak zostane čerpadlo ponorené vo vode, pravidelne ho spúšťajte (tj. raz za týždeň), aby hrdza nezablokovala obežné koleso.

8 Odstránenie problémov

NEBEZPEČENSTVO:



Nebezpečenstvo zranenia. Neopravujte ovládací panel, pokiaľ je pod napätím. Problémy s elektroinštaláciou musí odstrániť kvalifikovaný elektrikár. Nedodržanie týchto pokynov bude mať za následok ťažké zranenia, smrť a/alebo hmotné škody.

UPOZORNENIE:

Pred opravami čerpadlo vždy odpojte od elektrickej siete a zaistite, aby ste predišli nečakanému spusteniu. Pokiaľ tak neurobíte, následkom môže byť smrť alebo vážne zranenie. Pred žiadosťou o opravu si dôkladne prečítajte tento návod. Ak nebude čerpadlo po opakovanej kontrole fungovať normálne, obráťte sa na servisné stredisko spoločnosti Pumpa a.s.

Príznak	Príčina	Protiopatrenie
Čerpadlo sa nespúšťa	Nie je dodávaná žiadna elektrina (tj. výpadok elektriny)	Kontaktujte dodávateľa elektriny alebo elektrikársky servis.
	Otvorený obvod alebo zle pripojený kábel.	Skontrolujte, či je pri kábli alebo vodiči rozpojený okruh.
	Poruchy automatického ovládania (ovládací panel).	Skontrolujte príčinu a potom požiadajte odborníkov o opravu.
	Zablokované obežné koleso.	Skontrolujte čerpadlo a odstráňte prekážku.
Čerpadlo sa spustí, ale ihneď sa zastaví a spôsobí aktiváciu ističa motora	Zablokované obežné koleso.	Skontrolujte čerpadlo a odstráňte prekážku.
	Pokles napätia.	Opravte napätie, aby zodpovedalo menovitému napätiu, alebo použite predlžovací kábel zodpovedajúci normám.
	Porucha okruhovej tepelnej ochrany alebo ochranného zariadenia.	Výmena či nastavenie.
	50Hz model je prevádzkovaný so 60 Hz.	Skontrolujte typový štítok a vymeňte čerpadlo alebo obežné koleso.
	Sitko je zanesené a čerpadlo bežalo dlhú dobu na prázdno (nasucho).	Odstráňte prekážku.
	Abnormálne chovanie motora.	Motor opravte alebo ho vymeňte za nový.
Výtlačná výška čerpadla a čerpaný objem sú nízke.	Čerpadlo nasáva príliš veľa usadenín.	Pod čerpadlo umiestnite betónový blok, aby nenasávalo usadeniny.
	Opotrebované obežné koleso alebo kryt satia.	Vymeňte.
	Hadica môže byť ohnutá alebo upchaná.	Znížte počet ohybov hadice na minimum. (Na miestach s veľkým množstvom nečistôt vložte čerpadlo do sieťovaného koša.)
	Čerpadlo je ponorené príliš plytko a nasáva vzduch.	Čerpadlo ponorte hlbšie, aby sa nachádzalo celé pod hladinou.
	Skontrolujte, že je otvorený uzatvárací ventil.	Otvorte uzatvárací ventil.
	Sitko je zanesené alebo obalené nečistotami.	Odstráňte prekážku. Pod čerpadlo umiestnite betónový blok, aby nenasávalo usadeniny.
Čerpadlo hučí alebo vibruje	Motor sa točí obrátene.	Prehodte pripojenie napájacích svoriek.
	Môžu byť poškodené ložiská motora.	Ohľadom výmeny ložísk sa obráťte na predajcu, od ktorého ste zariadenie zakúpili, alebo pobočku výrobcu vo vašej oblasti.
	Ohnutý hriadeľ.	Opravte alebo sa obráťte na najbližšiu pobočku výrobcu.

1	SYMBOLS	47
2	INTRODUCTION	48
2.1	SAFETY TERMINOLOGY AND SYMBOLS.....	48
2.2	PRODUCT WARRANTY.....	48
2.3	SAFETY.....	49
2.4	RISK OF BURNS.....	49
2.5	LEAK SENSOR.....	49
2.6	USER SAFETY.....	49
2.7	ENVIRONMENTAL SAFETY.....	50
3	PRODUCT DESCRIPTION	50
3.1	SPECIFICATIONS.....	50
3.2	APPLICATION.....	50
3.3	NAMEPLATE AND INFORMATION ABOUT PUMP MODEL.....	52
3.4	PUMP PARTS.....	51
3.5	SPECIFICATIONS AND FUNCTIONS OF THE INTELLIGENT ELECTRIC PUMP.....	52
4	BEFORE USE	53
4.1	PRODUCT CONTROL.....	53
4.2	SPECIFICATION CHECK.....	53
4.3	PRODUCT SPECIFICATIONS.....	53
5	INSTALLATION	53
5.1	PREPARATION FOR INSTALLATION.....	54
5.2	PUMP INSTALLATION.....	54
5.2.1	<i>Installation of flexible piping</i>	55
5.2.2	<i>Solid pipe Installation</i>	55
5.2.3	<i>Installation with automatic connection</i>	56
5.3	ELECTRIC INSTALLATION.....	57
5.4	GROUNDING.....	58
5.5	CABLE CONNECTION.....	58
6	OPERATION	61
6.1	BEFORE START-UP.....	62
6.2	TEST RUN.....	62
6.3	OPERATION.....	63
6.4	MOTOR PROTECTION SYSTEM.....	64
6.5	WATER LEVEL DURING OPERATION.....	64
7	MAINTENANCE AND CHECK-UPS	65
7.1	CHECK-UP.....	65
7.2	STORAGE.....	66
8	TROUBLESHOOTING	66
9	SERVIS A OPRAVY / SERVICE AND REPAIRS	68
10	LIKVIDACE ZAŘÍZENÍ / LIKVIDÁCIA ZARIADENIA / DISPOSAL	68
11	CZ EU PROHLÁŠENÍ O SHODĚ	69
12	SK EÚ VYHLÁSENIE O ZHODE	70
13	EN EU DECLARATION OF CONFORMITY	70

1 Symbols

The following symbols are used in the instruction manual to provide a better understanding of the requirements.



Follow the instructions and warnings, otherwise there is a risk of damaging the equipment and endangering the safety of persons.



In case of not following the instructions or warnings associated with the electrical device, there is a risk of damage to the equipment or a risk to personal safety.



Notes and warnings regarding the correct operation of the device and its parts.



Operations that may be performed by the operator of the device. The operator is required to read the instructions in the instruction manual and he/she is responsible for carrying out routine maintenance on the device. Operator's personnel are authorised to carry out routine maintenance tasks.



Actions that must be performed by a person with electrotechnical qualifications and ensure compliance with electrical safety requirements.



The person carrying out the assembly must take care of his own safety, and possibly that of other persons present. Failure to follow the instructions for use may result in injury or damage. The user is fully responsible for these violations.



Indicates the obligation to use personal protective equipment.



Operations that may only be performed on the device that is switched off and disconnected from the power supply.



Operations to be carried out on equipment that is switched on.

Thank you for purchasing this product. Please, read the installation and operating instructions before putting it into operation.

2 Introduction

The purpose of this manual is to provide the necessary information for:



- Installation
- Operation
- Maintenance

ATTENTION:



Read this manual carefully before installing and using the product.

Improper use of the product may cause personal injury and property damage and may void the warranty.

WARNING:

Save this manual for future reference and keep it ready near the pump.

2.1 Safety terminology and symbols

Safety notice



It is very important that you carefully read, understand and follow the safety warnings and regulations listed below in the manual before handling the product to prevent injury:

- Injuries and health problems
- Damage to the product
- Product malfunctions

Hazard level	Description
DANGER	A dangerous situation which, if not avoided, will result in death or serious injury
WARNING	Dangerous situation which, if not avoided, could result in death or serious injury
CAUTION	Dangerous situation which, if not avoided, could result in minor or moderate injury
ATTENTION	Potential situation which, if not avoided, could result in adverse conditions

Examples falling within the normal hazard levels and may use additional symbols:



Danger of crushing
 Danger of cuts
 Risk of electric shock



2.2 Product warranty

Extent of validity

The manufacturer undertakes to repair the following defects in the product sold by it, under the following conditions:

- Defects caused by defects in design, materials or workmanship.
- Defects will be reported to the service centre of Pumpa a.s. within the warranty period.
- The product will be used only under the conditions specified in this manual.
- The tracking device installed in the product will be properly connected and used.
- All servicing and repairs will be carried out by personnel authorised by the manufacturer.
- Original manufacturer's parts will be used.

Limitations

The warranty does not cover defects caused by:

- Improper maintenance
- Improper installation
- Modifications or changes to the product and installations made without consulting the manufacturer
- Improperly performed repairs
- Normal wear and tear

The manufacturer accepts no liability for:

- Injury
- Material damage
- Economic losses

Complaints

The products are of high quality and are expected to operate reliably and have a long service life. However, if they need to be claimed, please contact the service centre.

2.3 Safety

Warning

- Operators must be familiar with safety precautions to prevent injury.
- All pressurized equipment may explode, rupture or leak contents when pressurized. Take all necessary precautions to prevent over-pressurization.
- Operating, installing, or maintaining the equipment in a manner not specified in this manual may cause death, serious injury, or damage to the equipment. This includes any modification to the equipment or use of parts not supplied by the manufacturer. If you have questions about the intended use of the product, contact the service centre before proceeding.
- This manual clearly states the accepted procedures for disassembly of the equipment. These methods must be followed. Sealed liquid can expand rapidly and cause an explosion resulting in injury. Never heat impellers, blades, or their mounting devices to facilitate disassembly.
- Use the product according to the instructions.

CAUTION:

You must follow the instructions in this manual. Failure to follow these instructions may cause injury, damage or delay

2.4 Risk of burns

This chapter refers to pumps with a maximum temperature of the pumped liquid higher than 60 °C.

It is forbidden to use pumps for pumped liquids with a temperature higher than that indicated on the pump's nameplate.

If the maximum temperature of the pumped liquid is exceeded, the pump may automatically shut down. After cooling, the pump can be started again.



It is forbidden to touch any parts of the pump, if it is operated with a pumped liquid temperature higher than 60 °C, there is a risk of burns.

It is forbidden to dismantle the system until the pump is cold and without pressure.

2.5 Leak sensor

The leak sensor is a sensor that is mounted in the oil chamber of the pump.

Used to detect moisture in the oil chamber - in case of moisture in the chamber, it sends a signal to stop the pump.



2.6 User safety

General safety rules

- Always keep the work area clean.
- Be aware of the dangers posed by gases and vapours in the work area.
- Avoid all electrical hazards. Be aware of the risk of electric shock or arc flash.

EN

- Always be aware of the risks of drowning, electrical accidents and burns.



WARNING:

Never use the product unless safety devices are installed. See also specific information on safety devices in other sections of this manual.

Electrical installation

Wiring must be performed by certified electricians in accordance with all international, national, state and local codes. For more information on requirements, see the section specifically on wiring.



2.7 Environmental safety

Workspace

Always keep the work area clean.

Waste and emissions regulations

Comply with the following waste and emissions regulations:

- Properly dispose of all waste.
- Dispose of processed liquids according to applicable environmental regulations.
- Clean up all spilled liquids according to safety and environmental procedures.

Electrical Installation

Contact your electrical contractor for electrical recycling requirements.

Recycling instructions

Always recycle according to the instructions below:

- Follow local laws and regulations regarding recycling if the equipment or its parts will be accepted by an authorized recycling company.
- If the first instruction does not apply, return the equipment or parts to the nearest Pumpa a.s.



3 Product description

3.1 Specifications

Type/temperature	0-40 °C (0 – 80 °C HT version)
PH	6,5-8,5
Protection	IP68
Insulation	Class B a F
Motor circuit breaker (built-in)	Circular thermal circuit breaker (≤ 7.5 kW)
	Miniature circuit breaker (non-standard parts)
	Water leak sensor (non-standard)
Lubricant	Turbine oil VG32

3.2 Application

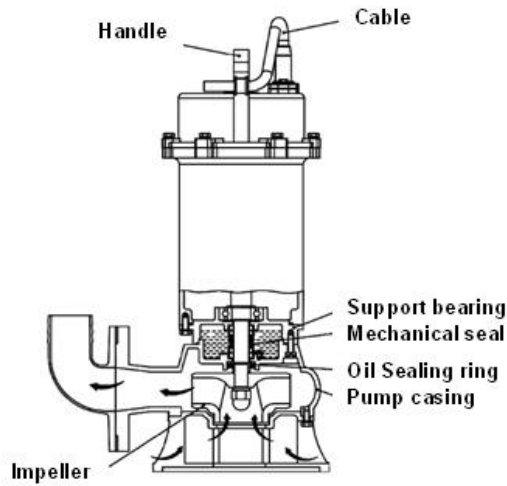
The product is designed for pumping wastewater, utility water and clean water. If you have any questions about the intended use of the product, please contact the service center before proceeding.



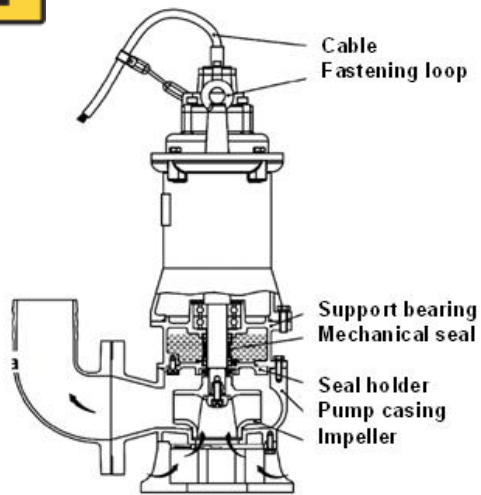
WARNING:

Do not use the pump in highly corrosive liquids.

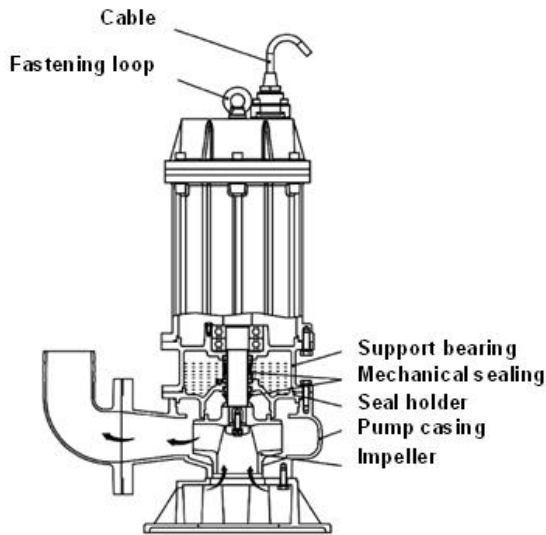
3.3 Pump parts



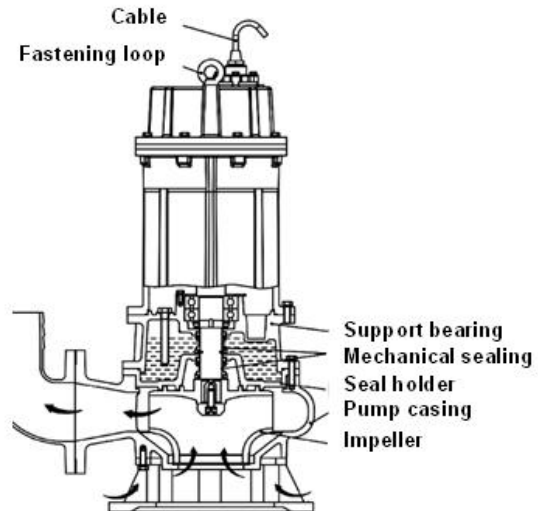
0.75~1.5kW 2P



2.2~5.5kW 2P



7.5~11kW 2P



5.5~75kW 4P, 6P

Note: This diagram shows the arrangement of parts on a typical model. External appearance and internal construction may vary slightly depending on the specific model.



EN

3.4 Nameplate and information about pump model



„Illustration nameplate“

- Qmax = maximum flow rate
- Hmax = maximum delivery height
- MaxTemp = maximum temperature of the pumped liquid
- Max Depth = maximum immersion depth
- P2 = motor output power
- In = maximum input current
- Weight = pump weight

pumpa black line			
U Svitavy 1, 618 00 Brno, CZ			
80BLK43,7		n.	
Qmax [m ³ /hod]: 90	P2 [kW]: 3,7		
Hmax [m]: 17	In [A]: 8,5		
MaxTemp [°C]: 40	400 V	50 Hz	
Max Depth [m]: 20	RPM: 2850		
IP68	Weight [kg]: 88		

50	BLK	2	,75	P70	F	WD
----	-----	---	-----	-----	---	----

- WD = Seal leakage sensor
- F = Float
- Impeller passage
- Output power [kW]
- Number of poles → 2 = 2 poles, 4 = 4 poles
- Series designation
- Connection size [mm]

3.5 Specifications and functions of the intelligent electric pump



No	Category	Set value	Start time (s)	Operation recovery time (s)	Operation recovery mode (s)
1	Phase loss	—	2	—	Operation restored manually (manually turn off power ---- fix power --- turn on power, pump starts)
2	Impeller jam	Double rated current	0.1	—	Operation restored manually (manually turn off power ---- fix the problem --- turn on power, pump starts)
3	Phase sequence protection	If the electrical wiring is incorrect, the pump will not operate	—	—	Operation restored manually (manually turn off power ---- switch input wire --- turn power on, pump starts)
4	Surge protection	≥ 1.2 times rated current	30	300	Automatic operation recovery
5	Low voltage protection	≤ 323 V	5	300	Automatic operation recovery
6	Surge protection	≥ 460 V	5	300	Automatic operation recovery
7	Temperature protection	Winding ≥ 125 ± 5 °C	0.1	—	Automatic operation recovery (winding ≤ 80 ± 10 °C)
8	Water level control	Specified elsewhere	—	—	—

NOTE: The pump will be in the ON position when touching water and in the OFF position when emerging from the water.

Intelligent water level control mode on the electric pump

- When the pump and the float switch (or water level sensor) is "ON", the pump will start.
- If the float switch (or water level sensor) is "OFF" with the pump running, this means the pump will stop after 60 seconds of continuous operation, but if the float switch (or water level sensor) is switched back to the "ON" position within 60 seconds after switching "OFF", the pump will run continuously.
- Stopping time: if the pump stops due to low water level, it will not start within 60 seconds (even if the float switch /or water level sensor/ is switched "ON"); the pump must be disconnected from the power supply to restart it within 60 seconds after it has stopped
- Operation recovery mode: When the pump stops due to low water level, it will restart automatically after 60 seconds if the float switch (or water level sensor) is switched "ON".



4 Before use

4.1 Product control

- Check for packaging damage or missing items upon delivery.
- Open the package and check that there has been no damage in transit and that no nuts or bolts have come loose.
- If anything is out of order, file a claim with the shipping company.

ATTENTION:

If you will be picking up the product from a distributor, please claim directly with the distributor.

4.2 Specification check

Check the pump nameplate to verify that it is the product you ordered. Pay particular attention to the voltage and frequency specifications.

CAUTION:

If you discover any damage or irregularities, contact the manufacturer's dealer from whom you purchased the product or the nearest Pumpa a.s. centre.



4.3 Product specifications

WARNING:

Do not use the product under conditions other than those specified, otherwise a short circuit, electrical shock or fire can occur, or the product could not reach its full capacity.



5 Installation

DANGER:

Before installing or repairing the equipment, disconnect the power supply and ensure that it will remain disconnected.



WARNING:

Check that the equipment cannot slide or tip over and injure people or cause material damage.



WARNING:

Electric shock hazard! Before installing the pump, check that the cable or its lead has not been damaged in the shipping process.

WARNING:

Never use force when connecting the pipe to the pump.

The following requirements apply:

EN

- Use the pump dimensional drawing to ensure proper installation.
- Secure the work area with suitable fencing, such as a handrail.
- Check for explosion hazards before using welding or power hand tools.
- Before installing the pump, remove all debris from the pump suction system.
- Always check the direction of rotation of the impeller before immersing the pump in the pumped liquid.



CAUTION:

- Supply voltage deviation:
 1. continuous operation: max. $\pm 5\%$ of rated voltage.
 2. intermittent operation: max. $\pm 10\%$ of rated voltage.
- When using the pump, the water temperature must be between 0 °C and 40 °C.
- The pump must only be used for pumping water. The pump must not be used to pump liquids such as oil, salt water or organic solvents.
- The pump must not be used partially disassembled.
- Do not use the pump in an area where the water pressure exceeds the values listed below, as this could damage the pump or cause a short circuit or electric shock.

5.1 Preparation for installation



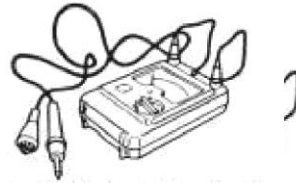
Tools and apparatus required to install a submersible pump for general drainage purposes:



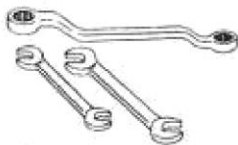
AC voltmeter



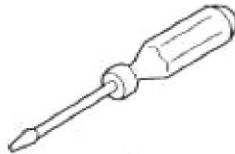
AC ammeter
(clamp)



insulation resistance tester
(Megger tester)



Wrenches for tightening
bolts and nuts



Tools for connecting the power supply
(screwdriver or pipe wrench)

Pre-installation check

Measure the resistance between each phase conductor and the ground cable (yellow/green) to check the insulation resistance of the motor.

ATTENTION: Insulation resistance reference value $\geq 30 \text{ M}\Omega$.

5.2 Pump installation

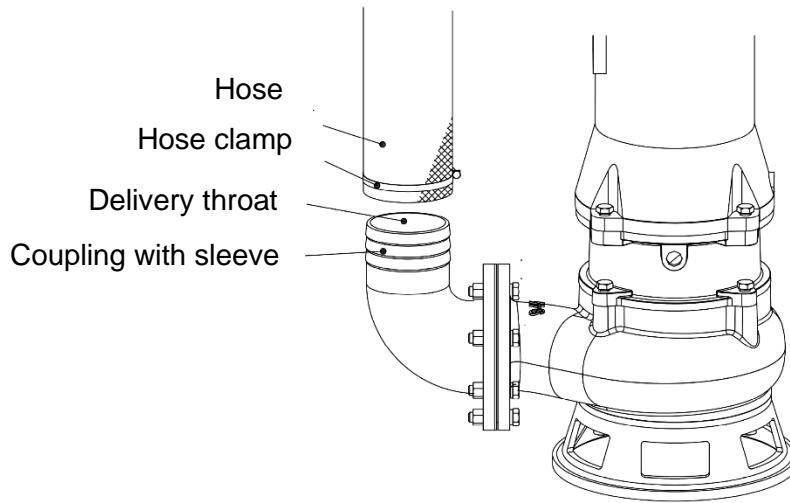


The pump can be transported and is designed to operate either fully or partially submerged in the pumped liquid. The pump is fitted with a hose or pipe connector.

Guide the cable without sharp bending and pinching and ensure it could not be sucked into the pump suction.

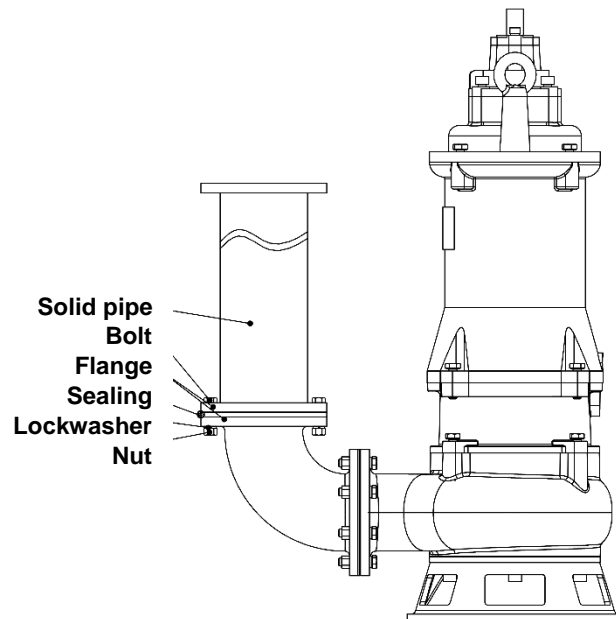
5.2.1 Installation of flexible piping

- Fit the hose and secure it with the hose clamp.

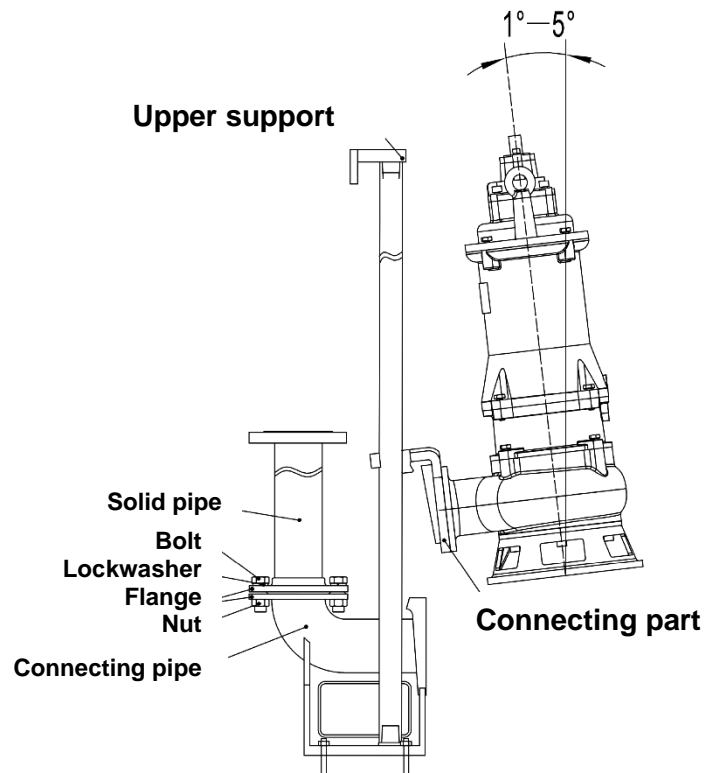


5.2.2 Solid pipe Installation

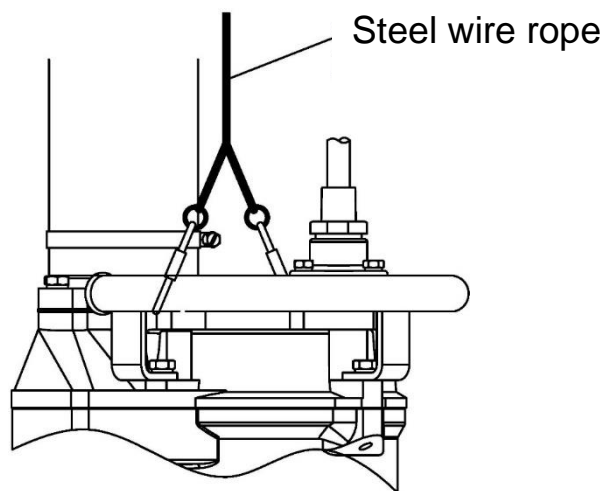
Align the pipe so that it is in line with the delivery opening. Secure with bolts, nuts and washers.



EN
5.2.3 Installation with automatic connection
 Connect the part with the pipe. The inclination must not be more than 1°- 5° and attach the connected part to the coupling seat.

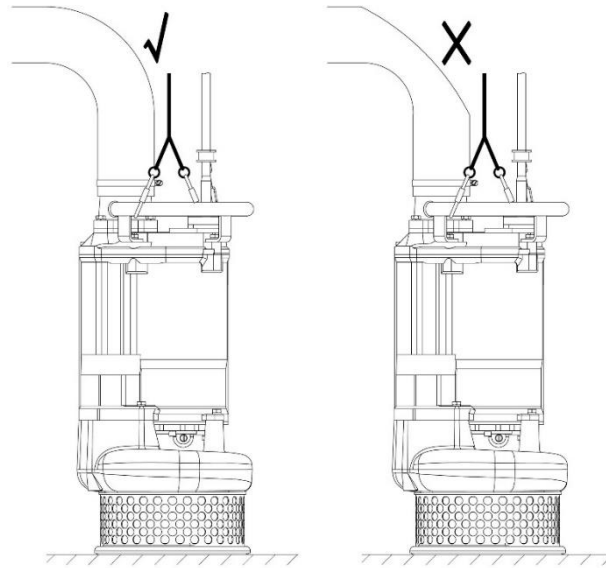


- Handle the pump with care. When hanging the pump to raise or lower it, attach a steel wire rope or chain to the pump handle.



- Install the pump only in an area with the correct water level.

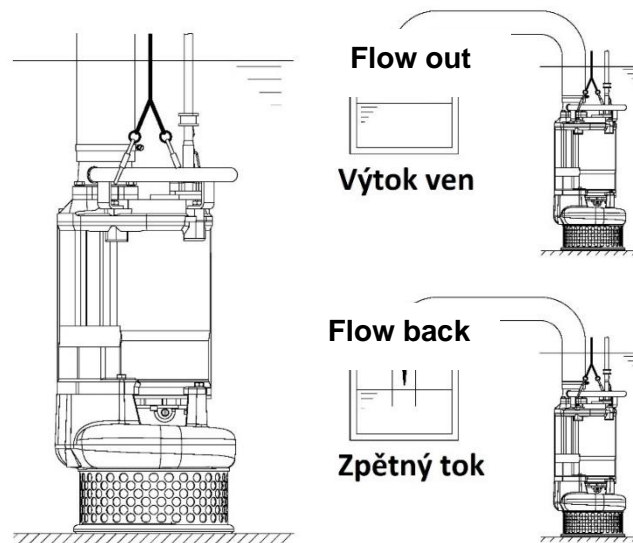
- The supply hose can be positioned vertically or horizontally, but without sharp bends.



Pump with flexible piping

- When using the hose as a pipe to the pump, observe the following:

Use the shortest possible length of delivery hose and minimize the number of bends. Make sure that the end of the hose (delivery side) is raised above the water level. If the end of the hose is submerged in water, water may flow back when the pump is stopped. If the end of the hose is lower than the level of the water source, water may continue to flow after the pump has stopped.



CAUTION:

Sucking in excessive amounts of sediment can cause damage to the pump, resulting in possible overheating or electric shock hazard.

NOTE:

The user must provide suitable piping materials. Piping materials are not included in the product.

- The pump must be positioned vertically during operation. If the pump is at risk of becoming embedded in sediment, place it on a base of material such as concrete blocks.

5.3 Electric installation

Basic safety instructions

- All wiring work must be checked by a certified electrician. Comply with all local laws and regulations.



EN

- Before starting work on the device, make sure the device and control panel are disconnected from the power supply and cannot be turned on. This also applies to the control circuit.
- Leaks in electrical components can cause damage to the device or blow a fuse.
- Keep the motor cable end above the liquid level.
- Check that all unused wires are insulated.
- There is a risk of electric shock if the wiring is not connected correctly or if the product is defective or damaged.



WARNING:

Do not install the starter in an area with an explosion hazard unless it is certified for such use.

Requirements

- The following general requirements apply to wiring:
- The mains voltage and frequency must comply with the specifications on the nameplate.
- Fuses and circuit breakers must provide adequate ratings, and pump overload protection must be connected and set to the rated current per the nameplate and wiring diagram. Starting current for direct on-line start may be up to six times the rated current.
- Fuse and cable categories must comply with local rules and regulations.
- If intermittent operation is required, the pump must be provided with a monitoring device to support such operation.



5.4 Grounding

Electrical hazards:

- You must ground all electrical devices. This applies to pump, drive and monitoring equipment. Test the ground wire to make sure it is properly connected.
- If the motor cable is accidentally pulled out, the ground wire should be the last wire to come loose from its terminal. Check that the ground wire is longer than the phase conductors. This applies to both ends of the motor cable.
- Risk of electric shock or burns. If people are likely to come into physical contact with the pump or the pumped liquids, you must connect an additional grounding protective device to the grounded terminals.



WARNING:

To avoid damage to the pump and to prevent overcharging, which could cause electric shock, check the safe installation of the ground wire.



CAUTION:

To prevent electric shock due to improper grounding, do not connect the ground wire to a gas line, water line, lighting pole, or telephone ground wire.

5.5 Cable connection

The following requirements apply when installing cables:

- Cables must be in good condition, without sharp bends and must not be pinched.
- The sheath must not be damaged and must without dents or other signs of wear at the cable inlet.
- The sealing sleeve and washers of the cable inlet shall match the outer diameter of the cable.
- If you are using a cable that has been used before, you must cut off a piece of the cable's protective sheath before reassembly so that the sealing sleeve does not wrap too tightly around the cable again in the same location. If the outer sheath of the cable is damaged, replace the cable. Contact a service centre.
- The voltage drop in long cables must be taken into account. The rated voltage of the drive unit is the voltage measured at the point where the cable is connected to the pump.

WARNING:



Check for proper power disconnect (i.e., circuit breaker) before connecting the cable to the terminal block to avoid electric shock, short circuit or injury due to inadvertent starting of the pump.

CAUTION:

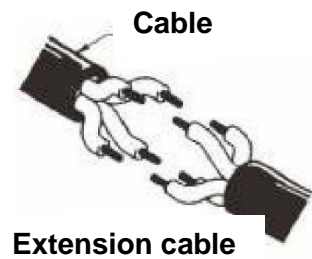


If cable extension is needed, use an extension cable with the same or larger core size as the cable supplied with the pump. Using the wrong diameter will prevent the motor from reaching its full potential or may cause the cable to overheat, which may cause fire or electric shock.

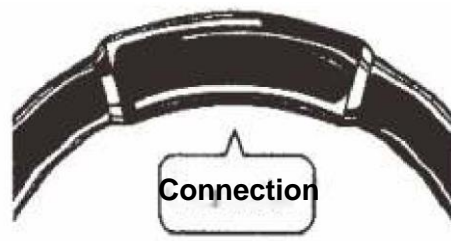
- If a cable with a cut or damaged sheath is immersed in water, water may enter the pump and cause the motor to short circuit. This will damage the pump, cause electric shock or burn.
- To prevent the cable from being cut or twisted, which would damage the pump and could be the cause electric shock or fire, ensure that the cable is protected against external impacts.
- In case cable must be immersed in water, check the complete tightening of the connecting part to avoid electric shock or burning.
- Never immerse the cable ends in water.



- If it is necessary to extend the cable, use an extension cable with the same or larger core size as the cable supplied with the pump.

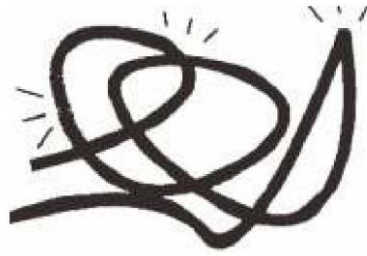


- To prevent water from getting inside the cable, check the connection of the attachment part of the cable.



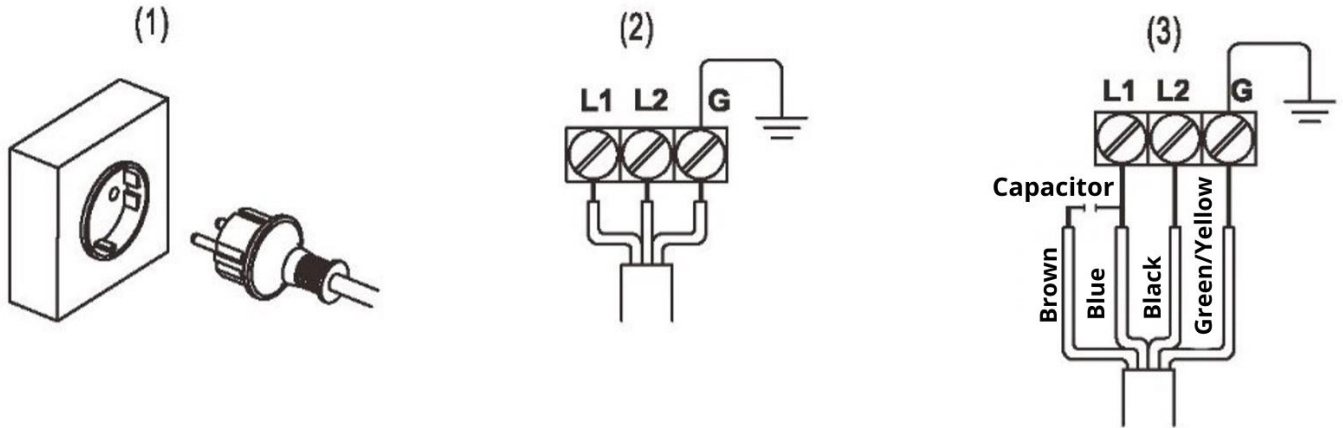
EN

- To avoid damage, route the cable so that it is not bent, broken, or pinched against the construction.



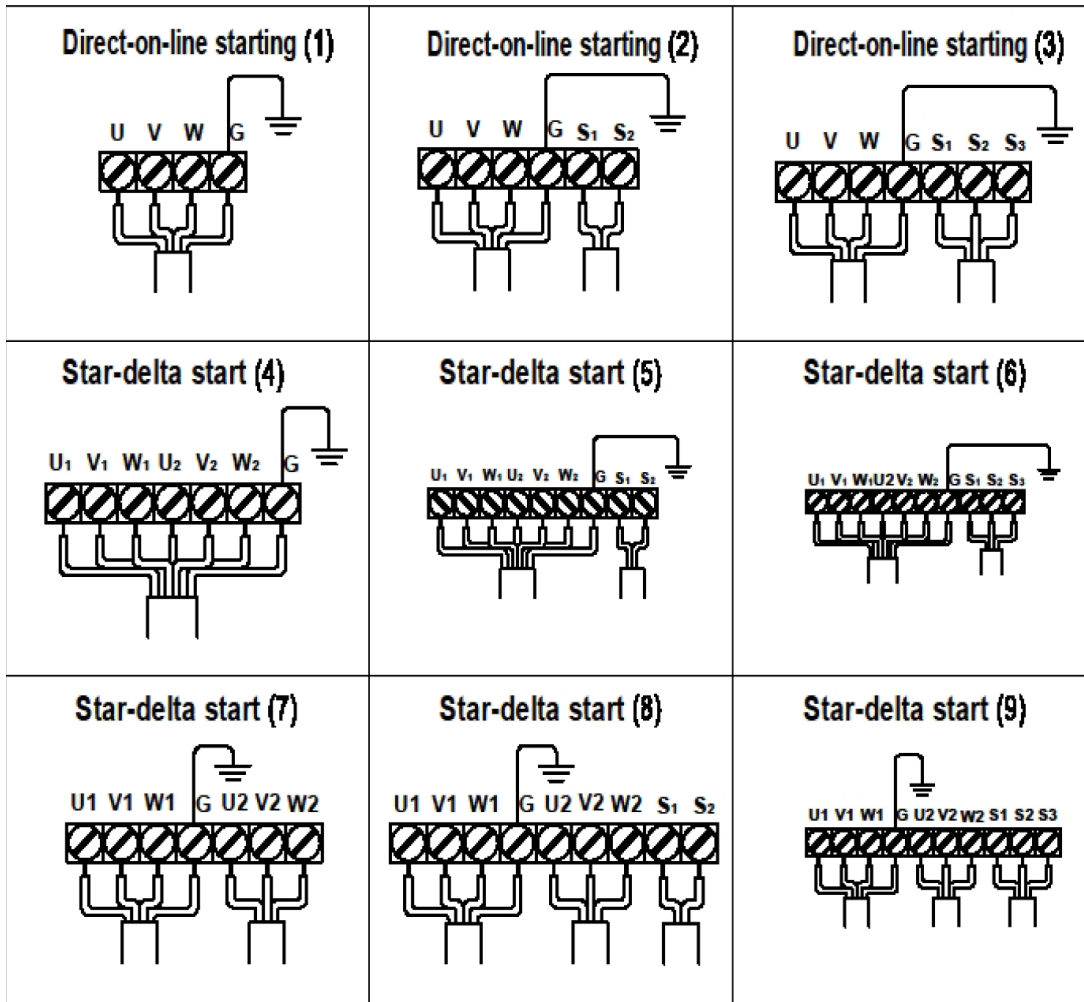
Securely tighten both ends of the cable to the terminal box.

- The figure below shows the correct attachment of the single-phase cable



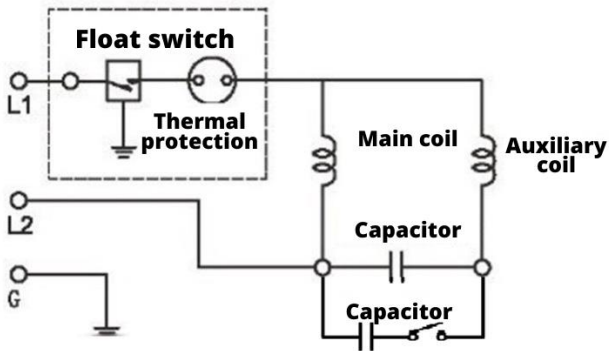
- The figure below shows the correct installation of the three-phase cable:

Direct on-line start

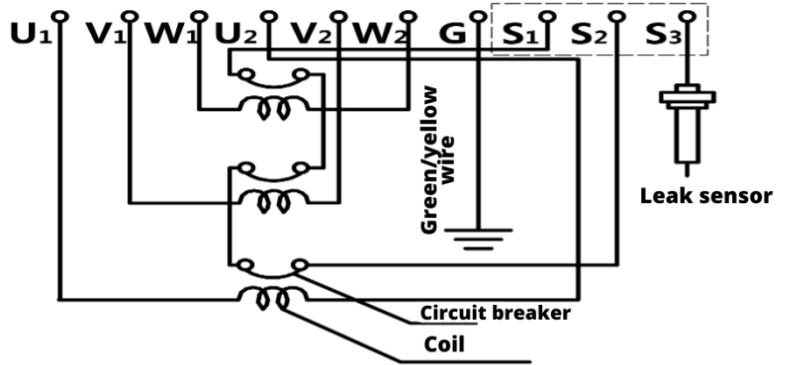


Electric installation diagram

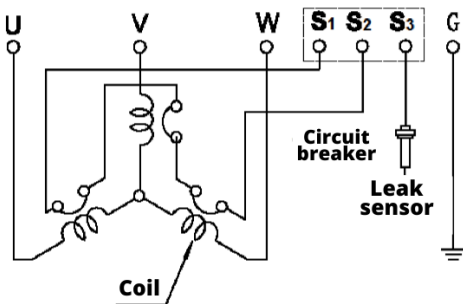
Single-phase (3)



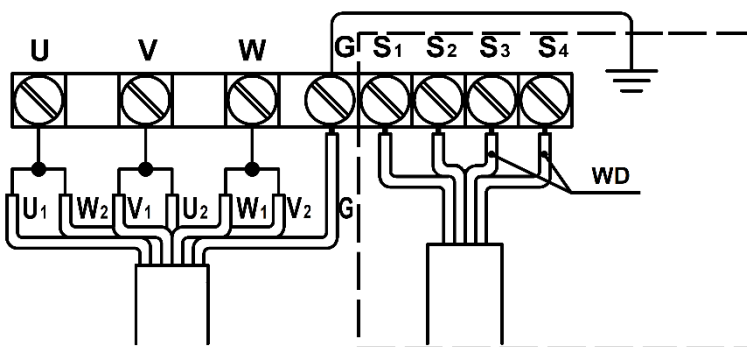
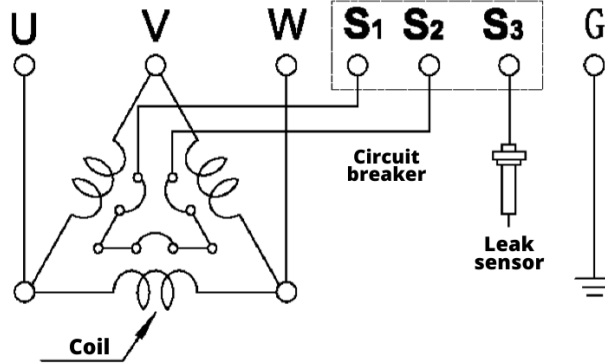
Three-phase (4)



Three-phase (5) Y



Three-phase (6) D



WD = leakage probe (leakage sensor)

6 Operation

Safety measures



DANGER:

In case of maintenance or any work on the pump, check that it is disconnected from power supply and can't be turned on.

EN

WARNING:



Never start the pump without installing the safety features.
Never start the pump with a blocked delivery hose or with the delivery valve closed.
Make sure you have the space to step back.
Never work alone.



CAUTION:

If the pump is provided with an automatic level control and/or internal contactor, there is a risk of sudden restarting.



Electrical hazards:

Risk of electric shock. This device has not been tested for use in swimming pools. Special safety regulations apply for use in swimming pools.

6.1 Before start-up



WARNING:

- Incorrect voltage and frequency of the power supply will prevent the pump from reaching its full potential and may also cause overheating, electric shock or fire.
- Recheck the pump nameplate to verify that the pump voltage and frequency are correct.
- Check wiring, supply voltage, leakage current circuit breaker capacity and motor insulation resistance.

ATTENTION:

- Insulation resistance reference value $\geq 30 \text{ M}\Omega$.
- Adjust the surge protector (i.e., circuit breaker) setting according to the rated current of the pump.

ATTENTION:

- Check the rated current on the pump nameplate.

6.2 Test run



WARNING:

- Make sure that the device cannot slide or tip over and injure people or cause material damage.
- In some installation cases, the pump and surrounding fluid may be hot. Risk of burning.
- Make sure that no one stays near the running device. The machine will jerk in the opposite direction to the rotation of the impeller.



CAUTION:

Check the direction of rotation of the pump. Reversing the direction of rotation of the pump when it is submerged in water will damage the pump, which may cause overheating, electric shock or fire.

NOTE:

Pump check:

- Check any signs of pump or cable damage.
 - Check the oil level in the oil housing.
 - Remove the fuses or open the circuit breaker and check that the impeller can turn freely.
 - Check that the sensor control system (if installed) is working.
- A. Run the pump for a moment (1 to 2 seconds) and check that it is turning in the correct direction.**

WARNING:



Before reconnecting the reversing connectors, check that the power supply (i.e. circuit breaker) is properly disconnected and that the impeller has come to a complete stop to avoid serious accidents, including electric shock, short circuit, or injury.

Use the phase rotation indicator to check the direction of rotation of the pump.

ATTENTION:

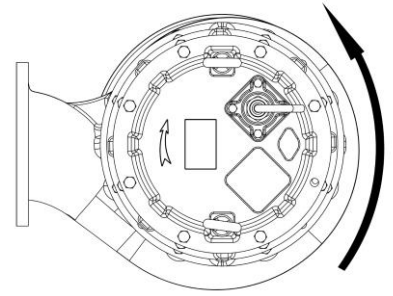
When using the phase sequence tester, please read the operating instructions.

Two methods of checking the correct rotation of the pump

1. When looking at the impeller, this wheel should turn to the left, as shown in the picture on the right.

2. Looking at the pump from above

Since the impeller is not visible, the best way to check for rotation is to determine the pump's backward kicking motion after it is started. the pump's backward kicking motion should point to the left, as shown in the figure to the right.



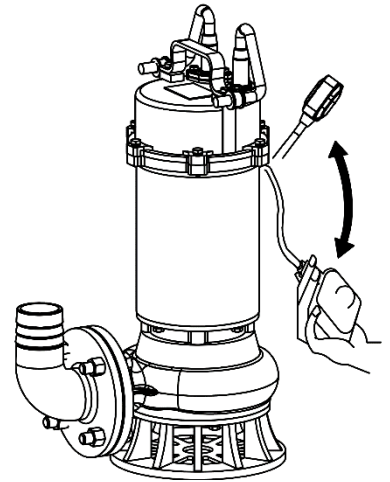
Note: For pumps with float - you must lift the float, or the motor will not start.

NOTE: For an intelligent pump, you should use a metal screwdriver body and connect the water level sensor and rod, or the pump will not start.

To reverse the direction of rotation, follow these countermeasures for a three-phase power supply:

COUNTERMEASURES:

Swap two of the three wires labelled U, V, and possibly W.



B. Run the pump for a short time (≤ 1 minute) and check:

- **Operating current**

Use an AC ammeter (clamp) and measure the current on the U, V and W phases that are connected to the terminal box.

- **Operating voltage**

Use an AC voltmeter (tester) and measure the voltage at the terminal box.

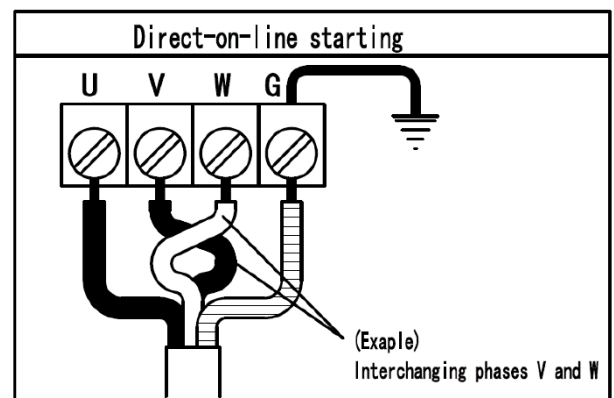
Supply voltage tolerance = within $\pm 10\%$ of nominal voltage.

- **Vibration**

CAUTION:

If the pump produces a large amount of vibration, noise or odour, disconnect power immediately and contact a service centre.

Continue operation if no abnormalities are observed during test operation.



6.3 Operation

ATTENTION:



- The pump can get very hot during operation. To avoid burning yourself, do not touch the pump with your bare hands.
- Do not insert your finger or objects into the pump suction port. This could cause injury, electric shock or fire.
- If you will not be using the pump for an extended period of time, check for proper power disconnection (e.g. circuit breaker). If the cable insulation deteriorates, this could cause arcing, electric shock or fire.

WARNING:



- During checks and repairs, disconnect the power supply to prevent the pump from switching on by accident. Failure to disconnect power can cause serious accidents, including electric shock, short circuit and injury.
- Disconnect the power to the pump in the event of a power failure. Inadvertently starting the pump after power has been restored could pose a great danger to persons in the vicinity of the pump.

EN



CAUTION:

- If the cause of the problem is not removed, the pump will repeat the stop-and-go cycle, which can damage the pump, causing overheating and electrical shock. Therefore, after checking the disconnected power supply, find and fix the cause of the problem by performing an inspection and repair.
- Do not run the pump with more than the specified delivery height or if the strainer becomes clogged with debris to avoid decreased functioning of the pump an increased noise or vibration, pump damage, electric arcing, electrical shock or fire.

If a current overload occurs in the motor, or the motor overheats under the conditions listed below, then it will automatically shut down for protection regardless of the water level during operation.

- Extreme power supply voltage fluctuations.
- Operation in overload.
- Operation with open phase or stalls.



6.4 Motor protection system

WARNING:

1. Thermal protection circuit

The pump (≤ 7.5 kW) is provided with an internal motor protection device (thermal circuit breaker). If excessive current or overheating of the motor is detected, for example for the following reasons, the pump will automatically stop regardless of the water level to protect the motor

- Change of polarity of the supply voltage
- Overload

2. Miniature circuit breaker (non-standard configuration)

If the coil overheats for any reason, then the bending of the bimetal in the miniature circuit breaker will trigger a signal which will then shut off the power to the motor via an external circuit in the starting console or control panel. When the temperature returns to normal, the circuit breaker automatically resets, but the restart is controlled from the starting console or control panel.

NOTICE:

- The miniature circuit breaker with contact "b" is modified so that it is normally "closed" and will "open" when overheating occurs.
- To protect the motor from power surges, make sure that you have installed a motor circuit breaker, thermal relay or similar device in the external starting bracket or control panel.
- The 3E relay is capable of protecting the motor from overload, open circuit or reverse phase operation.

6.5 Water level during operation

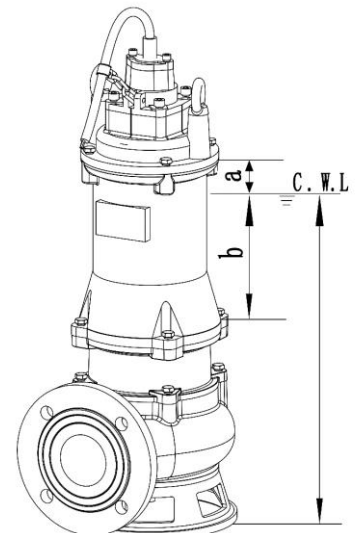
Monitor the water level during operation. Dry-running will damage the pump.



CAUTION:

Do not run the pump above the minimum immersion depth, as this will damage the pump and cause electric arcing and electric shock.

Ensure that the water level does not fall below the C.W.L. value.



7 Maintenance and check-ups



Safety measures

DANGER:

Before installing or repairing the device, disconnect it from the power supply and ensure it can't be switched on accidentally.

WARNING:

- Always observe the safety instructions when working with the pump.
- Make sure that the equipment cannot slip or tip over and injure people or cause material damage.
- Rinse the equipment thoroughly with clean water before working on it.
- After disassembly, rinse the components with water.

Check that you have met the following requirements:

- Before using welding or power hand tools, check that there is no risk of explosion.
- Allow all system and pump components to cool before handling.
- Check that the product and all its components are thoroughly cleaned.
- Do not open any vent or drain valves or remove any plugs when the system is under pressure. Before disassembling the pump, removing plugs, or disconnecting piping, ensure that the pump is isolated from the system and that the pressure is relieved.

Pump cleaning

Remove any dirt from the outer surface of the pump and wash the unit. Pay particular attention to the impeller area.

Checking the pump surface

Check if the paint is not chipped, that there is no damage and that there are no loose bolts and nuts. If the paint is peeled off, allow the pump to dry and repair the paint.

NOTE:

If the pump needs to be disassembled due to damage or loose bolts or nuts, contact the dealer from whom you purchased the equipment or the manufacturer's representative in your area.

7.1 Check-up



Interval	Subject of inspection
Monthly	<ul style="list-style-type: none"> • Insulation resistance measurement <ol style="list-style-type: none"> 1. cold insulation resistance reference value $\geq 20 \text{ M}\Omega$ min (cold). 2. Reference value of thermal insulation resistance $\geq 1 \text{ M}\Omega$ min (thermal). <p>NOTE: The motor shall be checked to ensure that the insulation resistance is substantially lower than the resistance found at the last check.</p>
	<ul style="list-style-type: none"> • Load current measurement Must be within the rated current
	<ul style="list-style-type: none"> • Power supply voltage measurement • Supply voltage tolerance <ol style="list-style-type: none"> 1. continuous operation: max. $\pm 5\%$ of rated voltage. 2. intermittent operation: max. $\pm 10\%$ of rated voltage.
	<ul style="list-style-type: none"> • Check the impeller If the power drops significantly, the impeller may be worn.
Twice a year	<ul style="list-style-type: none"> • Check the lifting chain or rope. • Oil check and change.
Once a year	<ul style="list-style-type: none"> • - Oil change and replacement of the mechanical seal in the chamber.

EN

	Every 12 months or after 6,000 hours of use, whichever comes first. NOTE: For inspection and replacement of mechanical seals, contact the dealer from whom you purchased the equipment or the manufacturer's branch in your area.
Once in 2-5 years	<ul style="list-style-type: none"> Overhaul The pump must be overhauled even though it operates properly. In continuous or repeated operation, the pump may need to be overhauled earlier. NOTE: For pump overhaul, contact a Pumpa a.s. service centre.

7.2 Storage



If the pump will not be used for a long time, take it out, let it dry and store it inside.

NOTE:

Before reinstalling, start the pump for a test run. If the pump remains submerged in water, run it regularly (i.e., once a week) to prevent rust from blocking the impeller.

8 Troubleshooting



DANGER:

Danger of injury. Do not repair the control panel if it is live. Electrical repairs must be done by a qualified electrician to avoid serious injury, death and/or property damage.



WARNING:

Always disconnect the pump from the power supply before repairs to avoid serious injury due to unexpected starting.



Read this manual carefully before requesting repairs. If the pump does not operate properly after rechecking, contact a Pumpa a.s. service center a.s.

Problem	Cause	Solution
The pump does not start	No power (i.e., power failure)	Contact your electricity supplier or electrical service.
	Open circuit or improperly connected cable.	Check the cable or wire for a disconnected circuit.
	Automatic control failure (control panel)	Check the cause and then ask the professionals to repair it.
	Blocked impeller	Check the pump and remove the obstruction
Pump starts but stops immediately, causing the motor circuit breaker to activate	Blocked impeller	Check the pump and remove the obstruction.
	Voltage drops	Correct the voltage to match the rated voltage or use an extension cable that meets the standards.
	Failure of circuit thermal protection or protection device	Replace or adjust
	The 50 Hz model is operated at 60 Hz.	Check nameplate and replace pump or impeller.
	The strainer is clogged, and the pump has been running empty (dry) for a long time.	Remove the obstruction.
	Abnormal motor operation.	Repair the motor or replace it with a new one.

	Pump is drawing in too much sediment.	Place a concrete block under the pump to prevent it from picking up sediment.
Pump delivery height and pumped volume are low.	Worn impeller or suction cover.	Replace.
	Hose may be bent or blocked.	Reduce the number of hose bends to a minimum. (In areas with large amounts of debris, place the pump in a mesh basket.)
	Pump isn't submerged enough and is sucking in air.	Submerge the pump deeper so that it is completely under the surface.
	Check that the check valve is open.	Open the check valve.
	Strainer is clogged or covered with debris.	Remove the obstruction. Place a concrete block under the pump to prevent it from picking up sediment.
	Motor running backwards.	Swap the connections of the power terminals.
Pump is noisy or vibrating	Motor bearings may be damaged.	Contact the dealer from whom you purchased the equipment or the manufacturer's branch in your area for replacement of the bearings.
	Bent shaft	Repair or contact the nearest manufacturer's representative.

9 Servis a opravy / Service and repairs

Servisní opravy provádí autorizovaný servis Pumpa, a.s.

/

Servisné opravy vykonáva autorizovaný servis Pumpa, a.s.

/

Service repairs are performed by authorized service Pumpa, a.s.

10 Likvidace zařízení / Likvidácia zariadenia / Disposal

V případě likvidace výrobku je nutno postupovat v souladu s právními předpisy státu ve kterém je likvidace prováděna.

/

V prípade likvidácie výrobku je nutné postupovať v súlade s právnymi predpismi štátu v ktorom je likvidácia vykonávaná.

/

The disposal of the product must be carried out in accordance with the legislation of the country in which the disposal is done

Změny vyhrazeny. / Zmeny vyhradené./ Changes reserved.



Tento produkt nesmí používat osoby do věku 18 let a starší osoby se sníženými fyzickými, smyslovými nebo mentálními schopnostmi nebo nedostatkem zkušeností a znalostí.

/

Tento produkt nesmie používať osoby do veku 18 rokov a staršie osoby so zníženými fyzickými, zmyslovými alebo mentálnymi schopnosťami alebo nedostatkom skúseností a znalostí.

/

This product must not be used by persons under the age of 18 years or older with reduced physical, sensory or mental abilities or lack of experience and knowledge.

11 CZ EU Prohlášení o shodě

ANNEX IIA

EU PROHLÁŠENÍ O SHODĚ



Výrobce: PUMPA, a.s. U Svitavy 1, 618 00, Brno, Česká republika, IČ: 25518399

Jméno a adresa osoby pověřené kompletací technické dokumentace: PUMPA, a.s. U Svitavy 1, 618 00, Brno, Česká republika, IČ: 25518399

Popis strojního zařízení

- **Výrobek**: Kalové čerpadlo
- **Model**: Typová řada BLV
Typová řada BLK
Typová řada BLC
- **Funkce**: pro přesun odpadní, surové a čisté vody

Prohlášení: Strojní zařízení splňuje příslušná ustanovení směrnice **2006/42/ES**

Použité harmonizované normy:

EN ISO 12100: 2011

EN 60204-1 ed.3: 2019

Prohlášení vydáno dne 03.12.2020, v Brně

ES/PUMPA/2020/0012/rev.1

PUMPA, a.s. 1
U Svitavy 54/1, 618 00 Brno - nákup
IČO: 25518399, DIČ: CZ25518399

.....
za PUMPA, a.s. Martin Křapa, člen představenstva

CZ/SK/EN

12 SK EÚ Vyhlásenie o zhode

EÚ Vyhlásenie o zhode

„Preklad pôvodného EÚ Vyhlásenie o zhode“

Výrobca: PUMPA, a.s. U Svitavy 1, 618 00, Brno, Česká republika, IČ: 25518399

Meno a adresa osoby poverenej kompletnej technickej dokumentácie: **PUMPA, a.s. U Svitavy 1, 618 00, Brno, Česká republika, IČ: 25518399**

Popis strojového zariadenia

- **Výrobok**: Kalové čerpadlo
- **Model**: Typový rad **BLV**
Typový rad **BLK**
Typový rad **BLC**
- **Funkcie**: pre presun odpadovej, surovej a čistej vody

Vyhlásenie: Strojové zariadenie spĺňa príslušné ustanovenia smernice **2006/42/ES**

Použité harmonizované normy:

EN ISO 12100: 2011

EN 60204-1 ed.3: 2019

Vyhlásenie vydané dňa 03.12.2020, v Brně

ES/PUMPA/2020/012/Rev.1

13 EN EU Declaration of conformity

EU Declaration of conformity

“Translation of the original Declaration of Conformity”

Manufacturer. U Svitavy 1, 618 00, Brno, Czech Republic, ID No.: 25518399

Name and address of the person in charge of the complete technical documentation: **PUMPA, a.s. U Svitavy 1, 618 00, Brno, Czech Republic, ID No: 25518399**

Description of the machinery

Product: Sewage pump

Model: Type series **BLV**

Type series **BLK**

Type series **BLC**

Functions: for transferring waste, raw and clean water

Declaration: The machinery complies with the relevant provisions of Directive **2006/42/ES**

Harmonised standards used:

EN ISO 12100: 2011

EN 60204-1 ed.3: 2019

Declaration issued on December 3, 2020 in Brno

ES/PUMPA/2020/012/Rev.1

**Záznam o servisu a provedených opravách /
Záznam o servise a vykonaných opravách /
Service and repair records:**

Datum / Dátum / Data:	Popis reklamované závady, záznam o opravě, razítko servisu / Popis reklamovanej chyby, záznam o oprave, pečiatka servisu / Description of the complaint problem, repair record, service stamp:

Seznam servisních středisek / Zoznam servisných stredísk / List of service centres

Podrobné informace o našich smluvních servisních střediscích a seznam servisních středisek je v aktuální podobě dostupný na našich webových stránkách: /

Podrobné informácie o našich zmluvných servisných strediskách a zoznam servisných stredísk je v aktuálnej podobe dostupný na našich webových stránkach: /

For detailed information about our contractual service centres, please visit:

www.pumpa.eu



Vyskladněno z velkoobchodního skladu /
Vyskladnené z veľkoobchodného skladu /
Stocked from wholesale warehouse:
PUMPA, a.s.

ZÁRUČNÍ LIST / ZÁRUČNÝ LIST / WARRANTY CARD

Typ (štítkový údaj) /
Typ (štítkový údaj) /
Type (label data)

Výrobní číslo (štítkový údaj) /
Výrobné číslo (štítkový údaj) /
Product number (label data)

**Tyto údaje doplní prodejce při prodeji /
Tieto údaje doplní predajca pri predaji /
This information will be added by the seller at the time of sale**

Datum prodeje / Dátum predaja / Date of sale

Poskytnutá záruka spotřebiteli /
Poskytnutá záruka spotrebiteľovi /
Warranty provided to the consumer

24

měsíců /
mesiacov /
months

Spotřebitel má (bezplatná) práva z odpovědnosti za vady. /
Spotrebiteľ má (bezplatné) práva zo zodpovednosti za vady.

Záruka je poskytována při dodržení všech podmínek pro montáž a provoz, uvedených v tomto dokladu /
Záruka je poskytovaná pri dodržaní všetkých podmienok pre montáž a prevádzku, uvedených v tomto doklade /

Warranty is provided if all installation and operating conditions specified in this document are met.

Název, razítko a podpis prodejce /
Názov, pečiatka a podpis predajcu /
Name, stamp and signature of the seller

Mechanickou instalaci přístroje provedla firma
(název, razítko, podpis, datum) /
Mechanickú inštaláciu prístroja vykonala firma
(názov, pečiatka, podpis, dátum) /
Mechanical installation of the device was made by a
company (name, stamp, signature, date)

Elektrickou instalaci přístroje provedla odborně
způsobilá firma (název, razítko, podpis, datum) /
Elektrickú inštaláciu prístroja vykonala odborne
spôsobilá firma (názov, pečiatka, podpis, dátum) /
Electrical installation of the device was made by a
qualified company (name, stamp, signature, date)