

pumpa®

black line

PUMPA BLACK LINE BLK

Ponorné kalové čerpadlo

BLACK LINE BLK

Výkon: 2,2 - 7,5 kW

Max. dopravní výška: 24 m

Max. průtok: 200 m³/hod

Oběžné kolo KANÁLOVÉ



Popis

Kalové čerpadlo s oběžným kanálovým kolem. Vhodné pro čerpání odpadních vod obsahujících hrubé nečistoty.

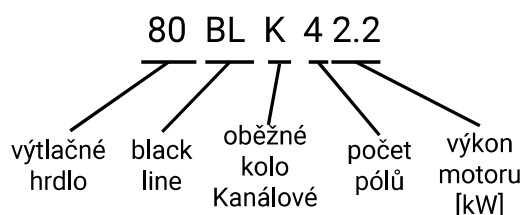
Technické specifikace

Maximální hloubka ponoru	10 m
Maximální teplota kapaliny	40 °C
Délka kabelu	8/15 m
Stupeň krytí	IP 68
Třída izolace	B
Otáčky	1450
pH	6-10

Použití

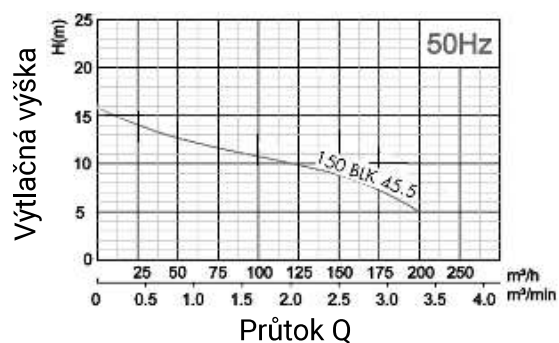
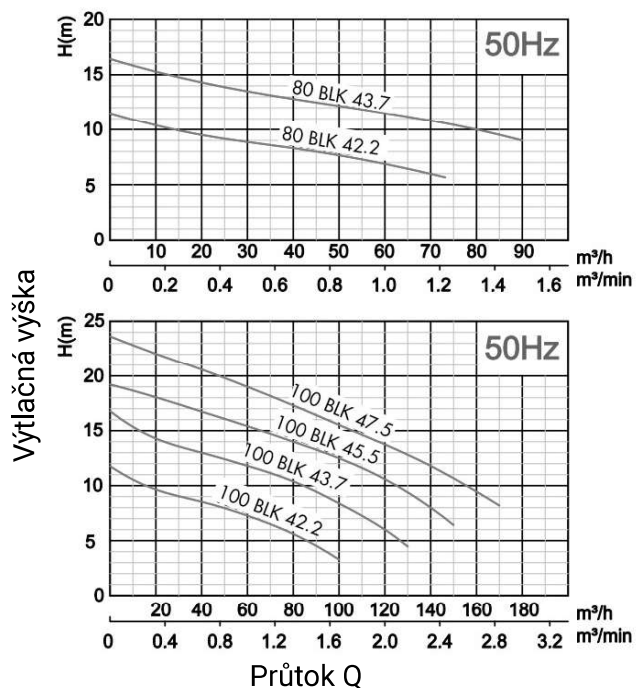
- čerpání odpadních vod
- čerpání drenážní vody
- čerpání dešťových odpadních vod
- průmyslové aplikace
- čerpací stanice, čistírny odpadních vod

Označení



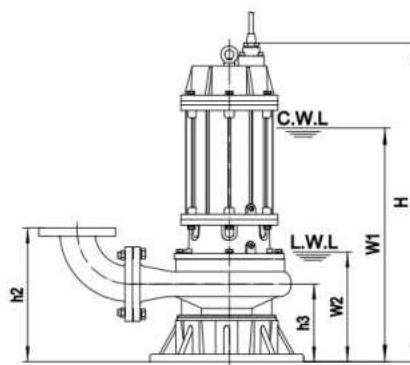
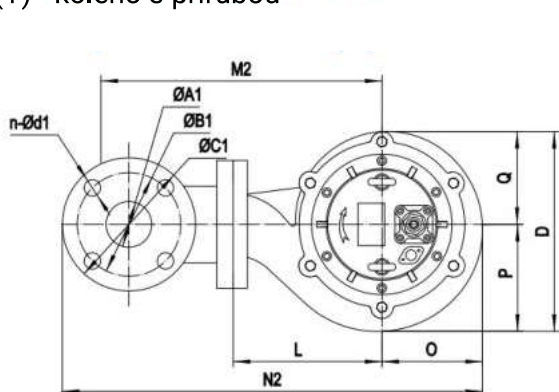
Model	Výkon (kW)	Napětí	Výtlačné hrdlo	Průchodnost (mm)	Jmenovité parametry		Maximální parametry		Spouštěcí zařízení
					Průtok (m ³ /h)	Dopravní výška (m)	Průtok (m ³ /h)	Dopravní výška (m)	
80 BLK 42.2	2,2	400V	DN80	50	45	8	73	12	80-80
100 BLK 42.2	2,2	400V	DN100	50	60	7	100	12	100-100
80 BLK 43.7	3,7	400V	DN80	50	45	13	90	17	80-80
100 BLK 43.7	3,7	400V	DN100	50	60	12	130	17	100-100
100 BLK 45.5	5,5	400V	DN100	50	65	15	150	19	100-100
150 BLK 45.5	5,5	400V	DN150	55	110	10	200	16	150-150
100 BLK 47.5	7,5	400V	DN100	50	100	15	170	24	100-100

Hydraulické křivky výkonu



Rozměry

Instalace (Y) - koleno s přírubou



CWL: potřebná hladina pro trvalý provoz čerpadla
 LWL: min. hladina – provoz na LWL může mít za následek přehřátí motoru. Pro trvalý provoz musí být motor zaplaven na úrovni CWL.

Spouštěcí zařízení	ØA	ØB	ØC	N-Ød	T1	T2	T3	T4	T5	T6	T7	T8	T9	K1	K2	S	h1	h2	h3	h4
80-80(PN6)	Ø80/ G3"	150	190	4-Ø18	315	265	145	27	50	255	225	30	78	215	155	77	25	190	305	335
100-100(PN6)	Ø100/ G4"	170	210	4-Ø18	365	305	170	32	55	295	260	35	95	265	175	100	25	230	350	380
150-150(PN6)	Ø150	225	265	8-Ø18	400	260	280	24	48	400	410	75	95	280	300	200	390	300	480	-

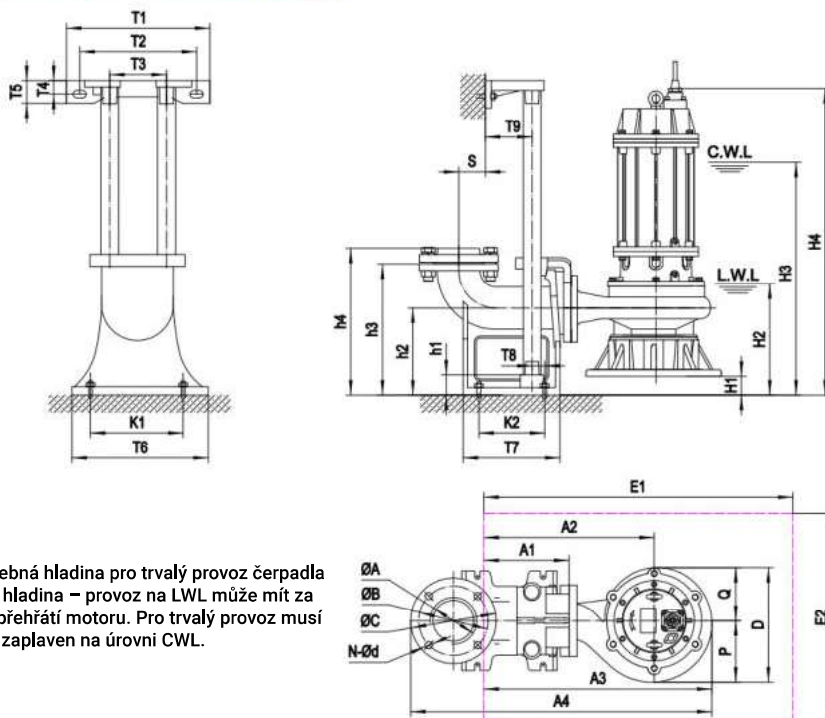
Rozměry jsou uvedeny v mm.

pumpa®

black line

Ponorné kalové čerpadlo PUMPA BLACK LINE BLK

Instalace (Z) - spouštěcí zařízení



CWL: potřebná hladina pro trvalý provoz čerpadla
LWL: min. hladina – provoz na LWL může mít za následek přehřátí motoru. Pro trvalý provoz musí být motor zaplaven na úrovni CWL.

Model	Spouštěcí zařízení	H1	H2	H3	H4	A1	A2	A3	A4	P	Q	D	E1x E2	Rozměry a hmotnosti		
														N.W	G.W	Rozměry
80 BLK 42.2	80-80(PN6)	25	260	500	650	175	395	560	730	176	160	336	800x600	73 kg	82 kg	735x375x465
100 BLK 42.2	100-100(PN6)	65	300	540	690	200	420	582	790	176	160	336	800x600	74 kg	83 kg	735x375x465
80 BLK 43.7	80-80(PN6)	25	260	560	710	175	395	560	730	176	160	336	800x600	83 kg	92 kg	795x375x465
100 BLK 43.7	100-100(PN6)	65	300	600	750	200	420	582	790	176	160	336	800x600	84 kg	93 kg	795x375x465
100 BLK 45.5	100-100(PN6)	42	295	625	845	200	480	670	875	202	180	382	900x600	137 kg	150 kg	934x414x555
150 BLK 45.5	150-150(PN6)	93	380	710	930	285	585	785	1125	215	185	400	1000x600	142 kg	155 kg	964x444x585
100 BLK 47.5	100-100(PN6)	42	295	670	890	200	480	670	875	202	180	382	900x600	153 kg	166 kg	984x414x555

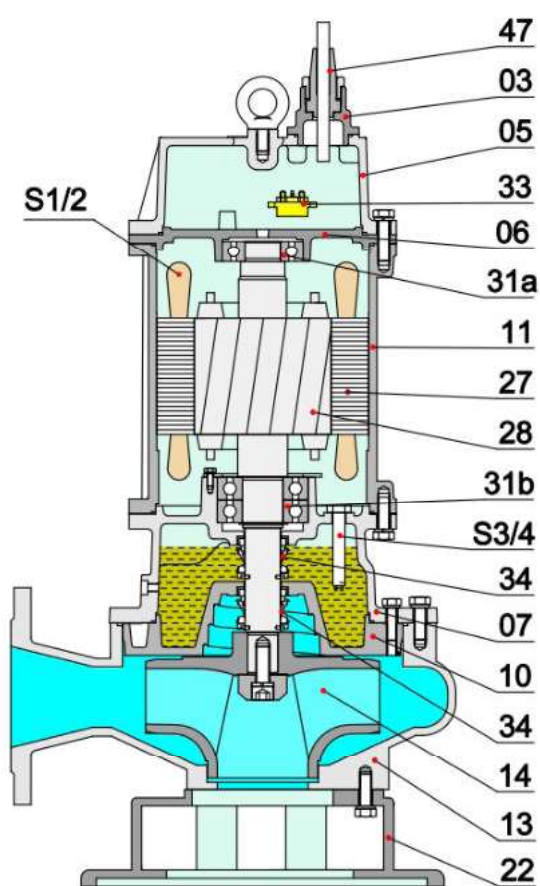
Model	Ød	ØA1	ØB1	ØC1	n-Ød1	h1	h2	h3	W1	W2	H	O	P	Q	L	D	M1	M2	N1	N2
80 BLK 42.2	80	80	150	190	4-Ø18	310	305	165	475	232	622	163	176	160	220	336	312	362	513	620
100 BLK 42.2	100	100	170	210	4-Ø18	335	315	165	475	232	622	163	176	160	220	336	322	372	535	640
80 BLK 43.7	80	80	150	190	4-Ø18	310	305	165	540	232	687	163	176	160	220	336	312	362	513	620
100 BLK 43.7	100	100	170	210	4-Ø18	335	315	165	540	232	687	163	176	160	220	336	322	372	535	640
100 BLK 45.5	100	100	170	210	4-Ø18	360	340	190	585	255	805	190	202	180	280	382	382	432	622	727
150 BLK 45.5	150	150	225	265	8-Ø18	430	405	205	615	285	835	200	215	185	300	400	452	502	726	834
100 BLK 47.5	100	100	170	210	4-Ø18	360	340	190	630	255	850	190	202	180	280	382	382	432	622	727

Rozměry jsou uvedeny v mm.

pumpa[®]**black line**

Ponorné kalové čerpadlo
PUMPA BLACK LINE BLK

Materiálové provedení



Číslo	Součásti	Materiál
01	Hadicová spojka	Litina
01a	Hadicová spojka	Litina
03	Svorkovnice	Litina
05	Horní kryt	Litina
06	Horní ložisková skříň	Litina
07	Ložisková skříň	Litina
10	Držák těsnění	Litina
11	Tělo motoru	Litina
13	Tělo čerpadla	Litina
14	Oběžné kolo	LKG
17	Spojovací adaptér	Litina
22a	Spojovací sedadlo	Litina
22b	Horní podpěra vedení	Litina
27	Stator	
28	Rotor	Hřídél: AISI304SS
30	Příruba	Litina
31a	Ložisko	Kuličkové ložisko
31b	Ložisko	Kuličkové ložisko
33	Ochrana motoru	
34	Mechanická ucpávka	SiC-SiC
47	Kabel	
S1/2	Ochrana proti přehřátí (na požádání)	
S3/4	Sonda úniku oleje (na požádání)	