

ACS Viacstupňové samonasávacie odstredivé čerpadlo



Použitie

- Na čerpanie čistej vody bez prímiesí
- Vhodné na zásobovanie domácností, komunálne zásobovanie vodou a priemyselné využitie
- Čerpanie na dlhé vzdialenosti alebo do výškových budov

Čerpadlo

- Samonasávacie čerpadlo
- Telo čerpadla z nehrdzavejúcej ocele. Sacia časť z liatiny so špeciálnou antikoroziou úpravou
- Hriadeľ z AISI 304
- Maximálna teplota čerpanej kvapaliny: 60 °C
- Maximálna sacia výška: 8 m

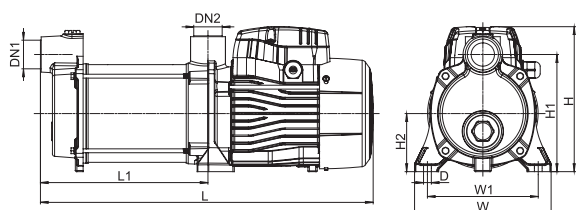
Motor

- Napätie 230 V, 50 Hz
- Vstavaná tepelná ochrana
- Trieda izolácie: F
- Stupeň ochrany: IP X4

Technické údaje

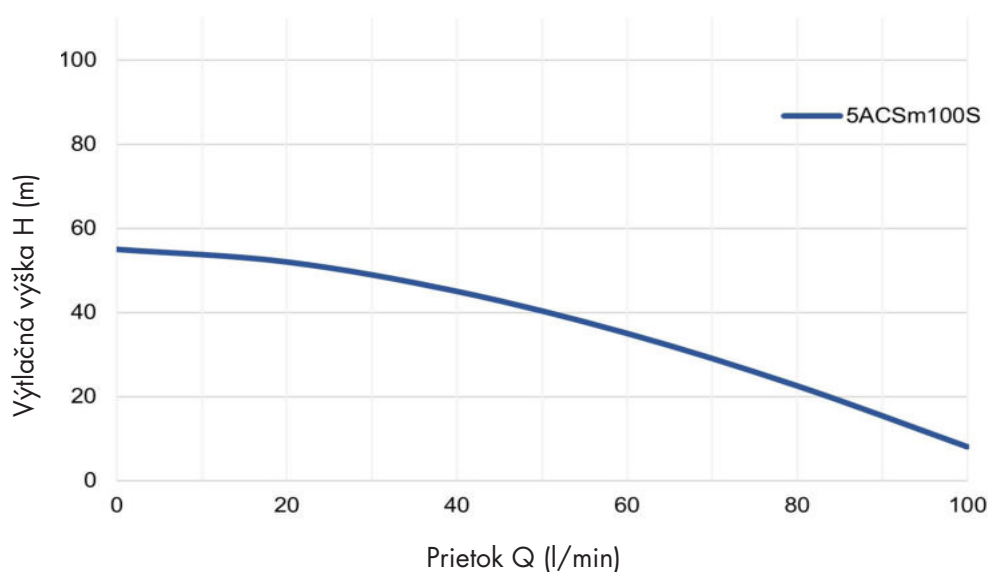
Model	Objednacie číslo	Výkon	Q (m ³ /h)	0	0,6	1,2	1,8	2,4	3,0	3,6	4,2	4,8	5,4	6,0
		kW	Q (l/min.)	0	10	20	30	40	50	60	70	80	90	100
5ACSm100S	ZB00061301	0,9	H (m)	55	54	52	49	45	40	35	29	22,5	15	8

Rozmery



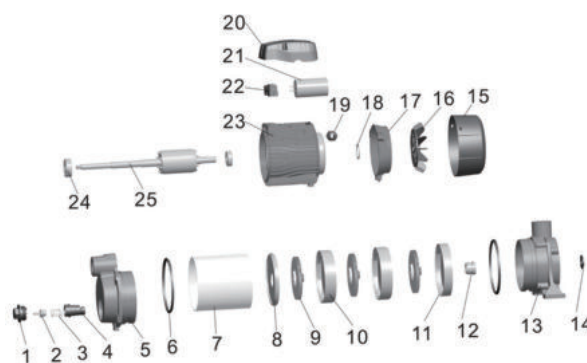
Model	DN1	DN2	L (mm)	L1 (mm)	W (mm)
5ACSm100S	1"	1"	477	264	176
	W1 (mm)	H (mm)	H1 (mm)	H2 (mm)	D (mm)
	140	187	151	75	10

Hydraulická krivka výkonu



Rozpad dielov čerpadla

Číslo	Časť	Číslo	Časť	Číslo	Časť
1	Pripojenie	11	Difuzor	21	Kondenzátor
2	Spätný ventil	12	Mechanická upchávka	22	Svarkovnica
3	Pružina	13	Podpera	23	Stator
4	Tryska	14	Vodotesná upchávka	24	Ložisko
5	Telo čerpadla	15	Kryt ventilátora	25	Rotor
6	Tesniaca podložka	16	Ventilátor		
7	Hlaveň čerpadla	17	Zadný kryt		
8	Kryt čerpadla	18	Pružinová podložka		
9	Obežné koleso	19	Držiak kábla		
10	Odtokový kryt	20	Skriňa kondenzátora		



Informácie o balení

Model	kg	L (mm)	W (mm)	H (mm)
5ACSm100S	15,1	505	210	230

