

LKJ Domacia vodareň s nádobou z nehrdzavejúcej ocele



Použitie

- Čerpanie čistej alebo mierne znečistenej vody zo studní a nádrží
- Pre zavlažovacie systémy, prečerpávanie, retenčné nádrže

Čerpadlo

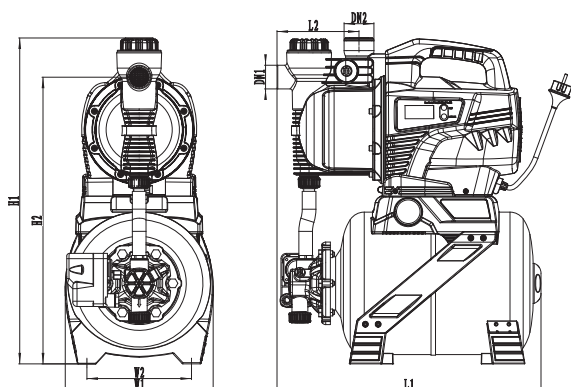
- Predfilter, ochrana proti úniku, ochrana proti chodu nasucho
- LCD displej
- Maximálna teplota čerpanej kvapaliny: 35 °C
- Maximálna sacia výška: 8 m
- Spínací tlak: 1,5 bar

Motor

- Napätie 230 V, 50 Hz
- Zabudovaná tepelná ochrana
- Trieda izolácie: F
- Stupeň ochrany: IP X4

Technické údaje

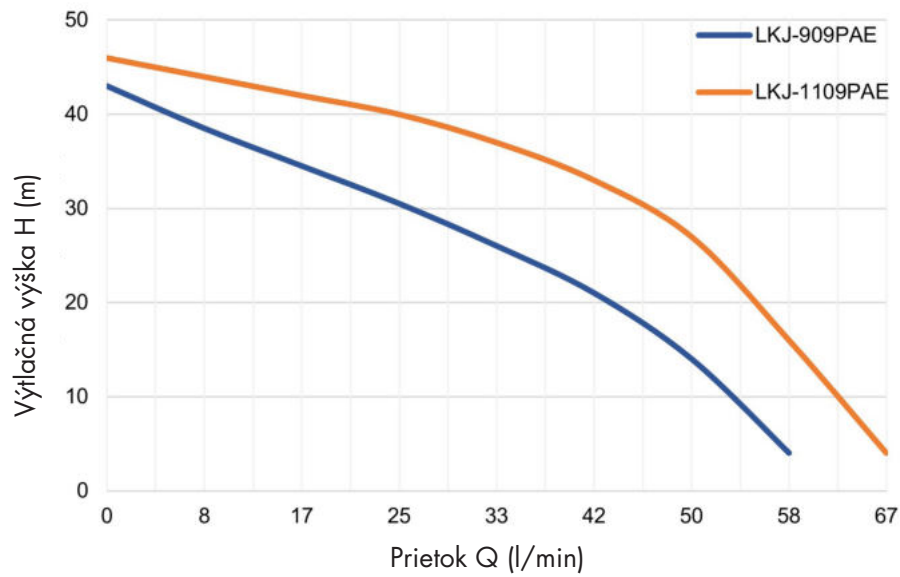
Model	Objednacie číslo	Výkon	Q (m ³ /h)	0	0,5	1	1,5	2	2,5	3	3,5	4
		kW	Q (l/min.)	0	8	17	25	33	42	50	58	67
LKJ-909PAE	ZB00058191	0,9	H (m)	43	37	32	27	24	20	14	4	-
LKJ-1109PAE	ZB00058187	1,1		46	44	42	39	37	33	27	16	4



Rozmery

Model	DN1-2	W1 (mm)	W2 (mm)	L1 (mm)	L2 (mm)	H1 (mm)	H2 (mm)
LKJ-909PAE	1"	282	198,5	503	156	620	545,5
LKJ-1109PAE	1"	282	198,5	503	156	620	545,5

Hydraulická krivka výkonu



Informácie o balení

Model	kg	dĺžka (mm)	šírka (mm)	výška (mm)
LKJ-909PAE	17,2	550	340	695
LKJ-1109PAE	18,2	550	340	695