

LGP Benzínové samonasávací čerpadlo



Použití

- Čerpání čisté vody mezi 0 - 40 °C
- Dodávky vody, odčerpávání vody, zavlažování

Vlastnosti

- Jedinečný design s ergonomickými prvky
- Přenosný, kompaktní rám čerpadla
- Oběžné kolo navrženo s vysokou účinností hydraulického systému

Čerpadlo

- Maximální sací výška: 8 m
- Oběžné kolo a difuzor z litiny se speciální antikorozi úpravou

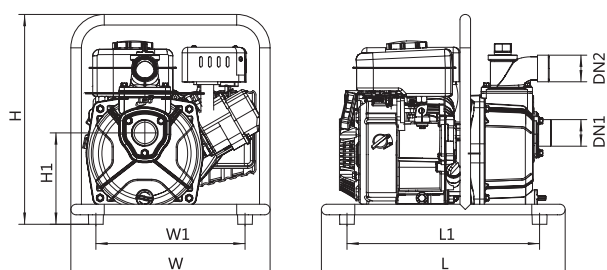
Motor

- Jednoválcový, čtyřtaktní, vzduchem chlazený
- Jmenovité otáčky: 3600 ot/min
- Objem palivové nádrže: 1,8 l

Technická data

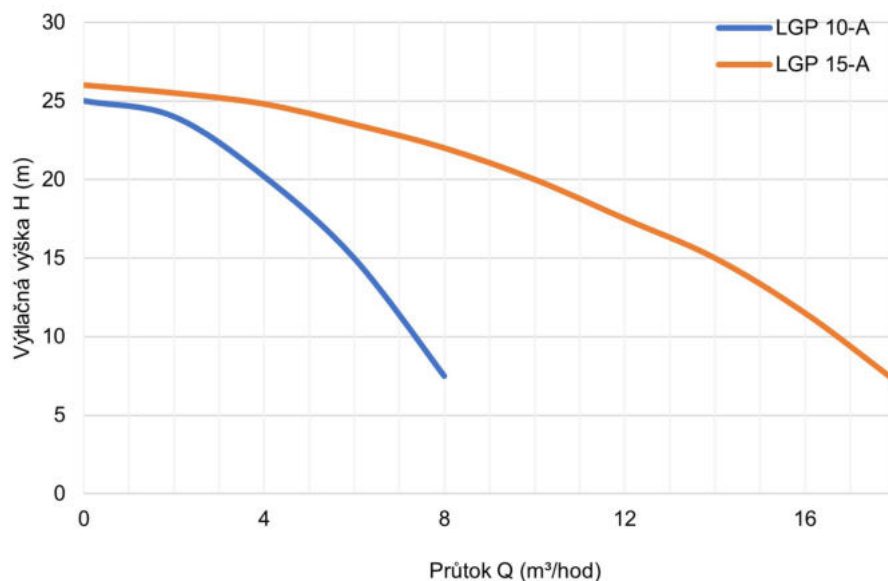
Model	Objednací číslo	Výkon	Q (m ³ /h)	0	2	4	6	8	10	12	14	16	18
		kW	Q (l/min.)	0	33,3	66,7	100	133,3	166,7	200	233,3	266,7	300
LGP 10-A	ZB00058194	2,2	H (m)	25	24	20,2	15	7,5	-	-	-	-	-
LGP 15-A	ZB00058195	2,2		26	25	24,8	23	22	20	17	15	12	7,2

Rozměry



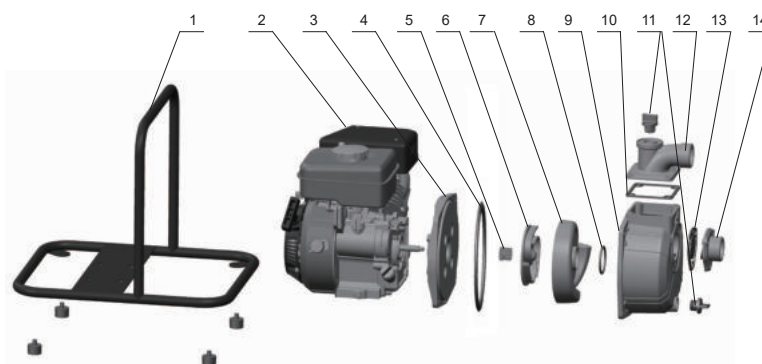
Model	DN1	DN2	L (mm)	W (mm)	H (mm)	L1 (mm)	W1 (mm)	H1 (mm)
LGP 10-A	1"	1"	438	380	377	346	268	158
LGP 15-A	1 ½"	1 ½"	438	380	377	346	268	164,2

Hydraulická křivka výkonu



Rozpad dílů čerpadla

Číslo	Část	Číslo	Část
1	Rám	11	Připojení
2	Motor	12	Výstup
3	Kryt čerpadla	13	Zpětný ventil
4	O - kroužek	14	Vstup
5	Mechanická ucpávka		
6	Oběžné kolo		
7	Difuzor		
8	O - kroužek		
9	Tělo čerpadla		
10	Ucpávka		



Informace o balení

Model	kg	L (mm)	W (mm)	H (mm)
LGP 10-A	16,8	464	378	400
LGP 15-A	17,6	464	378	400



BRNO

U Svitavy 1, 618 00 Brno
tel.: +420 548 422 611
e-mail: obchod@pumpa.cz

PRAHA

U Pekáren 2, 102 00 Praha 10
tel.: +420 272 011 611
e-mail: praha@pumpa.cz

SERVIS 24/7 HOD
602 737 009

VOLAT ZDARMA
800 100 763

www.pumpa.cz

