

- CZ** **Ponorné čerpadlo**
„Původní návod k obsluze“
- SK** **Ponorné čerpadlá**
„Preklad pôvodného návodu“
- EN** **Submersible Pump**
„Translation of the original instruction manual“

Platný od /Platný od /Valid since **18.12.2023**

Verze /Verzia /Version: **11**

1	SYMBOLY	3
2	ÚVOD A BEZPEČNOST	4
2.1	BEZPEČNOST	4
2.2	RIZIKA SPOJENÁ S NEDODRŽOVÁNÍM BEZPEČNOSTNÍCH PRAVIDEL	5
3	ZÁKLADNÍ INFORMACE	5
3.1	NÁZEV A ADRESA VÝROBCE.....	5
3.2	POŽADAVKY NA PRACOVNÍKY OBSLUHY	5
3.3	TECHNICKÁ PODPORA	5
4	TECHNICKÉ ÚDAJE	6
4.1	SKLADOVÁNÍ.....	6
4.1.1	<i>Ochrana proti mrazu</i>	6
4.2	ČERPANÉ KAPALINY	6
4.3	ÚČEL POUŽITÍ	6
4.4	ZAKÁZANÝ ZPŮSOB POUŽITÍ.....	6
4.5	HLADINA AKUSTICKÉHO TLAKU.....	6
4.6	ŠTÍTEK ČERPADLA	7
4.7	TECHNICKÉ PARAMETRY 1x230 V	7
4.8	TECHNICKÉ PARAMETRY 3x230 V	7
5	PŘEPRAVA A MANIPULACE	8
6	PŘIPOJENÍ HYDRAULICKÝCH PRVKŮ/POTRUBÍ	8
6.1	VÝTLAČNÉ POTRUBÍ	8
7	MONTÁŽ	8
8	PROVOZ	9
8.1	ELEKTRICKÉ JEDNOFÁZOVÉ ZAPOJENÍ 1 x 230 V	9
8.1.1	<i>Verze s externím kondenzátorem</i>	10
8.1.2	<i>Verze s integrovaným kondenzátorem</i>	10
8.2	ELEKTRICKÉ JEDNOFÁZOVÉ ZAPOJENÍ 3 x 230 V	10
9	ÚDRŽBA	11
10	PROBLÉMY A JEJICH ŘEŠENÍ	11
11	SERVIS A OPRAVY / SERVICE AND REPAIRS	32
12	LIKVIDACE ZAŘÍZENÍ / LIKVIDÁCIA ZARIADENIA / DISPOSAL	32
13	EU PROHLÁŠENÍ O SHODĚ	33
14	EÚ VYHLÁSENIE O ZHODE	34
15	EU DECLARATION OF CONFORMITY	34

1 Symboly

V návodu k obsluze jsou uvedeny následující symboly, jejichž účelem je usnadnit pochopení uvedeného požadavku.



Dodržujte pokyny a výstrahy, v opačném případě hrozí riziko poškození zařízení a ohrožení bezpečnosti osob.



V případě nedodržení pokynů či výstrah spojených s elektrickým zařízením hrozí riziko poškození zařízení nebo ohrožení bezpečnosti osob.



Poznámky a výstrahy pro správnou obsluhu zařízení a jeho částí.



Úkony, které může provádět provozovatel zařízení. Provozovatel zařízení je povinen se seznámit s pokyny uvedenými v návodu k obsluze. Poté je zodpovědný za provádění běžné údržby na zařízení. Pracovníci provozovatele jsou oprávněni provádět běžné úkony údržby.



Úkony, které musí provádět kvalifikovaný elektrotechnik. Specializovaný technik, oprávněný provádět opravy elektrických zařízení, včetně údržby. Tito elektrotechnici musí mít oprávnění pracovat s elektrickými zařízeními.



Úkony, které musí provádět kvalifikovaný elektrotechnik. Specializovaný technik, který disponuje schopnostmi a kvalifikací pro instalaci zařízení za běžných provozních podmínek a pro opravu elektrických i mechanických prvků zařízení při údržbě. Elektrotechnik musí být schopen provést jednoduché elektrické a mechanické úkony spojené s údržbou zařízení.



Upozorňuje na povinnost používat osobní ochranné pracovní prostředky.



Úkony, které se smí provádět pouze na zařízení, které je vypnuté a odpojené od napájení.



Úkony, které se provádějí na zapnutém zařízení.

Děkujeme Vám, že jste si zakoupili tento výrobek a žádáme Vás před uvedením do provozu o přečtení tohoto Návodu pro montáž a obsluhu.

2 Úvod a bezpečnost



Pečlivě si prosím přečtěte tento návod k obsluze před používáním výrobku.

Je důležité se seznámit se všemi příslušnými bezpečnostními předpisy před samotným provozováním.

V opačném případě by mohlo dojít k poranění osob a poškození stroje, a také to bude mít za následek zneplatnění záruční doby.

Varování!

Pokud je napájecí kabel poškozený, musí být vyměněn výrobcem, autorizovaným prodejcem nebo kvalifikovanou osobou.



Vícestupňové ponorné čerpadlo je určeno pro čerpání kapaliny ze studny nebo vrtu v rozsahu výkonu uvedeného na výrobním štítku čerpadla. Elektrické ponorné čerpadlo se skládá z hydraulické části, která je usazená na elektrickém motoru.

S pokyny uvedenými v návodu se musí seznámit osoba, která bude provádět montáž a obsluhu čerpadla. Návod pro montáž a obsluhu musí být vždy k dispozici v místě provozu elektrického čerpadla.



Tato příručka obsahuje základní pokyny, jimiž je nutné se řídit během instalace, používání a údržby. Pečlivě si přečtěte tento manuál.



Zařízení smí obsluhovat pouze osoba seznámená s tímto návodem a znalá bezpečnostních předpisů státu uživatele.

Spotřebič musí být zapojen přes proudový chránič s provozním proudem maximálně 30 mA.



Před připojením čerpadla k síti je nutno zjistit provozní hodnoty elektro v místě připojení, tak aby odpovídaly provozním charakteristikám čerpadla.



Před zahájením jakékoliv činnosti na ponorném čerpadle je nutno celou instalaci bezpečně odpojit od sítě.



Čerpadla s motorem 3x230 V jsou určena pro provoz pouze s frekvenčním měničem s totožným výstupním napětím a odpovídající výkonu motoru.

2.1 Bezpečnost



Čerpací soustrojí, popř. zařízení smí instalovat a opravovat jen osoby pro tyto práce uživatelem určené, mající příslušnou kvalifikaci a poučené o provozních podmínkách a zásadách bezpečnosti práce.

- Berte v úvahu implementační omezení motoru a jednotek
- Před zapnutím zkontrolujte elektrický systém a pojistky
- Jestli chcete provést údržbu, tak nejdříve musíte vypnout přívod elektřiny a odpojit čerpadlo od zdroje
- Kapalina může být znečištěna, pokud budou unikat maziva
- Čerpadlo musí být jištěno proudovým jističem o maximálním průtoku proudu 30 mA
- Kabel označený žluto zelenou barvou je určen jako zemnicí kabel.
- Neopravovat čerpadlo za provozu nebo pod tlakem čerpané kapaliny.
- Zajistit, aby při opravách čerpacího soustrojí či zařízení nemohla neoprávněná osoba spustit motor čerpadla
- Dbát, aby zásahy do elektrického vybavení včetně připojení na síť prováděla jen osoba odpovídající odbornou způsobilostí v elektrotechnice.
- Všechny šroubové spoje musí být řádně dotaženy a zajištěny proti uvolnění.
- Ponorné čerpadlo se nesmí přenášet, je-li pod napětím.
- Je zakázáno používat toto zařízení pro práci s hořlavými nebo škodlivými kapalinami
- Při jakékoli nečekané události, čerpadlo odpojit od přívodu elektrického proudu (porušená izolace kabelů atd...).
- **Čerpadlo provozujte jen pod vodou – nesmí běžet na sucho.**

- Motor okamžitě vypněte, v případě hrozícího běhu na sucho
- Před zapnutím zkontrolujte elektrický systém a jištění.
- Chraňte místa elektrického a mechanického nebezpečí před přístupem.
- Maximální teplota vody je +35 °C



POZOR! S čerpadlem nikdy nemanipulujte taháním za přívodní kabel. Použijte vhodné závěsné zařízení pro uchycení čerpadla.

2.2 Rizika spojená s nedodržením bezpečnostních pravidel

Osoba provádějící montáž musí dbát na bezpečnost svojí, popřípadě i dalších přítomných osob. Při nedodržení návodu k použití hrozí nebezpečí úrazu nebo způsobení škody. Za tato porušení zodpovídá v plném rozsahu uživatel.

3 Základní informace

Ponorné 3,5“ čerpadlo pro studny i vrty s tělesem čerpadla, motoru a hřídele z nerezové oceli AISI 304 je za výrobcem stanovených podmínek provozu bezpečné.

Návod pro montáž a obsluhu je určen pro bezpečné používání výrobku.

Návod pro montáž a obsluhu obsahuje důležitá doporučení nezbytná pro správný a hospodárný provoz elektrického ponorného čerpadla.

Elektrické ponorné čerpadlo je určeno pro provoz za přesně stanovených podmínek, které zahrnují teplotu, hustotu a čerpatelnost kapalin, provozní přetlak, výtlačnou výšku čerpadla.

Výrobce nenes odpovědnost za nehody či škody způsobené nedbalostí, nesprávným provozem elektrického ponorného čerpadla nebo nedodržením pokynů uvedených v tomto návodu nebo provozem čerpadla za jiných podmínek než deklarovaných výrobcem.

Provozovatel nesmí zasahovat do konstrukce výrobku nebo pozměňovat jeho bezpečnostní charakteristiky.

Návod k obsluze je určen pro bezpečný provoz a užívání ponorného čerpadla po celou dobu jeho životnosti.

V případě ztráty návodu si vyžádejte nový výtisk u společnosti PUMPA, a.s. nebo jejího obchodního zástupce.

Při objednávce uveďte údaje o výrobku, které najdete na typovém štítku zařízení. Jakékoli změny, úpravy či modifikace zařízení nebo jeho části bez předchozího písemného souhlasu výrobce ruší platnost „Prohlášení o shodě EU“ a veškerých záruk.

3.1 Název a adresa výrobce

Název výrobce: PUMPA, a.s.

Sídlo: U Svitavy 1, 618 00 Brno, Česká republika

www.pumpa.eu

3.2 Požadavky na pracovníky obsluhy



Zařízení smí obsluhovat osoba seznámená s tímto návodem.

Uživatel/provozovatel odpovídá za bezpečný provoz čerpadla.

3.3 Technická podpora

Další informace o dokumentaci, technické podpoře a náhradních dílech si lze vyžádat na adrese společnosti PUMPA, a.s.

4 Technické údaje

- Vícestupňové ponorné čerpadlo
- Maximální počet po sobě jdoucích spuštění za hodinu: 20 opakování. Mezi následnými spuštěními zachovejte prodlevu 60 sekund – při vyšším opakování spouštěcích cyklů může dojít k poškození čerpadla.
- Maximální hloubka ponoru ponorného čerpadla: 40 metrů
- Maximální teplota čerpané kapaliny [°C]: 35
- Čerpadlo má integrovanou havarijní zpětnou klapku

4.1 Skladování

Skladovací teplota:	0°C až +50°C
---------------------	--------------

4.1.1 Ochrana proti mrazu

V případě skladování čerpadla je třeba zajistit, aby okolní teplota neklesla pod bod mrazu.

4.2 Čerpané kapaliny



Čerpadlo je určeno výhradně pro čerpání čisté vody bez pevných částic, které by mohly při vniknutí do čerpadla způsobit jeho poškození.

Nesprávné použití může vést k poškození jednotlivých částí čerpadla případně k jeho zničení.

Obsah pevných částic (například písku) ve vodě nesmí překročit 0,1% a maximální velikost pevných částic musí být menší než 0,2 mm.

PH čerpané kapaliny v rozmezí 6,8 – 8.

4.3 Účel použití

- Čerpadlo může být použito v průmyslu i v domácnostech, při teplotě čerpané kapaliny nepřesahující 35 °C.
- Určeno například k čerpání vody ze studny, vrtu, menší závlahy.
- Toto čerpadlo je nutné nainstalovat tak, aby sací část čerpadla byla vždy zcela ponořená v kapalině.
- Čerpadlo používejte pouze ve vertikální poloze.
- Motor musí být umístěn minimálně 1 metr nad dnem studny / vrtu, aby nedocházelo k nasávání případných sedimentů do čerpadla a bylo zajištěno jeho dostatečné chlazení.
- Ponorný motor je určen do vrtů od průměru 100 mm.
- Elektrická instalace musí odpovídat místu montáže a provozu – výkon a stupeň krytí (IP).

4.4 Zakázaný způsob použití

Nepoužívejte elektrické čerpadlo pro čerpání jiné kapaliny než čisté vody.



- Nepoužívejte stroj v potenciálně výbušném prostředí nebo s hořlavými kapalinami.
- Čerpadlo nespouštějte bez kapaliny (chod na sucho).
- Nepřekračujte maximální provozní tlak čerpadla.
- Nepoužívejte čerpadlo v kapalině, ve které se nachází lidé nebo zvířata (například v bazénech).

4.5 Hladina akustického tlaku

Hladina akustického tlaku čerpadla nepřekračuje 70 dB(A).

4.6 Štítek čerpadla

Ilustrační štítek

 	
U Svitavy 1, 618 00 Brno, CZ	
90 QJD 216.1	n.
Qmax [m ³ /h]: 4,2	P2 [kW]: 0,75
Hmax [m]: 90	In [A]: 5,4
Max Depth [m]: 40	230 V 50 Hz
Max Temp [°C]: 35	RPM: 2850
IP68	Weight [kg]: 17,4

n. = výrobní číslo
 Qmax = maximální průtok
 Hmax = maximální výtlačná výška
 MaxTemp = maximální teplota čerpané kapaliny
 Max Depth = maximální hloubka ponoru
 P2 = výstupní výkon motoru
 In = maximální vstupní proud
 Weight = hmotnost čerpadla
 RPM = počet otáček motoru za minutu
 IP = stupeň krytí

90 QJD 216.1

.1 Provedení s integrovaným kondenzátorem
Bez „.1“ provedení s externím kondenzátorem
.3 provedení s motorem 3x230 V
Počet oběžných kol
Jmenovitý průtok [m ³ /h]
Produktová řada
Průměr čerpadla

4.7 Technické parametry 1x230 V

Vstupní napětí: 1x230 V

Maximální průtok: Viz štítek čerpadla

Maximální výtlačná výška: Viz štítek čerpadla

Maximální teplota čerpané kapaliny: 35 °C

Stupeň krytí: IP68

Ochranná třída: B

Typ	Motor		Kondenzátor	Jistič
	Výkon		450V	Proud
	(kW)	HP	μF	A
Jednofázový 230V - 50Hz	0,37	0,5	18	4
	0,55	0,75	25	5
	0,75	1	30	6
	1,1	1,5	35	8
	1,5	2	40	10

4.8 Technické parametry 3x230 V

Vstupní napětí: 3x230 V

Maximální průtok: Viz štítek čerpadla

Maximální výtlačná výška: Viz štítek čerpadla

Maximální teplota čerpané kapaliny: 35 °C

Stupeň krytí: IP68

Ochranná třída: B

Typ Třífázový 230V - 50Hz	Motor		
	Výkon		Jmenovitý proud
	(kW)	HP	A
	0,55	0,75	4,1
	0,75	1	4,8
	1,1	1,5	6,6

5 Přeprava a manipulace

Zařízení je zabaleno tak, aby během dopravy nedošlo k jeho poškození. Nestohujte na krabici se zařízením další zboží s nadměrnou hmotností. Při přepravě krabici zabezpečte proti nežádoucímu pohybu. Zabalené zařízení není nutné převážet na speciálním dopravním prostředku. Nicméně zvolený dopravní prostředek musí mít dostatečnou kapacitu pro převoz zboží.

Se zařízením zacházejte opatrně a zamezte případným pádům či nárazům.

Zamezte případným nárazům do obalu, hrozí riziko poškození zařízení.

Výrobce odmítá jakoukoli odpovědnost v případě nedodržení všech uvedených upozornění v tomto návodu.



Překračuje-li hmotnost balení 25 kg, musí s ním manipulovat nejméně dvě osoby současně

6 Připojení hydraulických prvků/potrubí



Čerpadlo nesmí být zapojeno do sítě, dokud není dokončena jeho kompletní instalace.

Sestava musí být složena nejméně z těchto částí:

- Ponorné čerpadlo
- Elektrická instalace
- Zavírací ventil
- Závěsné zařízení

Doporučujeme nainstalovat externí zpětnou klapku na výtlačné hrdlo čerpadla.

6.1 Výtlačné potrubí

Použijte vhodné kovové nebo plastové potrubí pro danou instalaci.

Instalaci potrubí doporučujeme nechat zapojit odbornou osobou.

7 Montáž



Vyjměte čerpadlo z obalu a zkontrolujte, jestli je nepoškozené a jeho technický stav.

Zkontrolujte, jestli odpovídají hodnoty štítku hodnotám, které potřebujete.

Montáž zajistěte odbornou firmou.

Při montáži postupujte podle popisu níže.

S čerpadlem se nesmí manipulovat pomocí kabelu.

1. Přečtěte si tento návod k obsluze
2. Řídící skříň nainstalujte na suchém krytém místě chráněném před vnějšími vlivy.
3. Doporučujeme nainstalovat externí zpětnou klapku ve vzdálenosti max 7 metrů nad výtlačným hrdlem čerpadla. Pokud je potrubí dlouhé, instalujte zpětnou klapku každých 50 metrů.
4. Použijte kovové nebo plastové potrubí o stejném průměru jako je výtlačné hrdlo čerpadla. Pokud by se použil menší průměr, byl by v systému nižší průtok.

5. Čerpadlo s potrubím spusťte do vrtu nebo studny pomocí závěsného zařízení, které má dostatečnou maximální nosnost.
6. Čerpadlo ponořte minimálně 1 metr nad dno studny/vrtu.
7. Napájecí kabel čerpadla připevněte v prohnutém (napájecí kabel nesmí být napnutý) stavu k potrubí každé 3 metry pomocí stahovací pásky.
8. Nainstalujte na konec výtláčného potrubí uzavírací ventil.
9. Po zapojení napájecího kabelu do zásuvky s napětím se čerpadlo okamžitě spustí.

Všechny spoje musí být dostatečně utaženy, aby nedošlo k rozšroubování.

Zajistěte, aby studna nebo vrt měla dostatečný průměr pro instalaci čerpadla, zároveň musí být volně průchozí, aby se při spouštění nebo vytahování čerpadlo nemohlo zaseknout.

8 Provoz

Čerpadlo nezapínejte, dokud není zcela ponořeno v kapalině.

Čerpadlo nesmí být v provozu, pokud je uzavřený uzavírací ventil.

Po spuštění nechte čerpadlo běžet, dokud není čerpaná kapalina zcela čistá, jinak se mohou části čerpadla a zpětný ventil ucpat.

Průtok čerpadla nesmí být nikdy nižší než 50 l/h, aby bylo zajištěno dostatečné chlazení motoru.

Ujistěte se, že je studna nebo vrt schopna poskytnout alespoň minimální množství vody odpovídající výkonu čerpadla.

Čerpadlo vypnete tlačítkem ON/OFF nebo vypojením zástrčky ze zásuvky.

Doporučujeme pro plynulejší provoz nainstalovat tlakový spínač nebo frekvenční měnič s tlakovou nádobou.

8.1 Elektrické jednofázové zapojení 1 x 230 V



Funkce produktu

ochrana proti zkratu

ochrana proti nadproudu

Provozní metoda

manuální ovládání

Technická data:

Jednofázový motor je vybaven kondenzátorem a nadproudovou ochranou, která může automaticky přerušit napájení (manuální obnovení), když je motor přetížen.

Rozepne-li se nadproudová pojistka, před opětovným spuštěním zkontrolujte napřed příčinu.

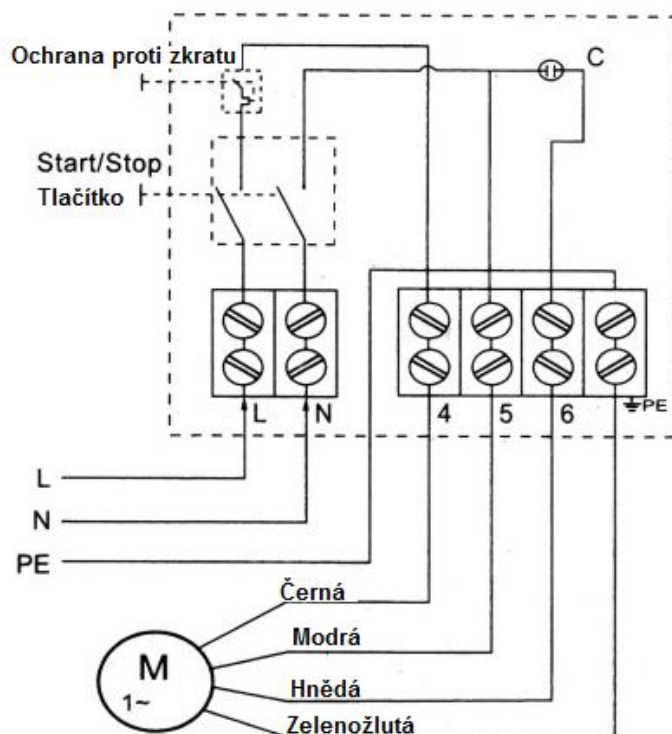
Upozornění: Je na zodpovědnosti instalujícího, aby provedl připojení v souladu s předpisy platnými v zemi instalace.

CZ

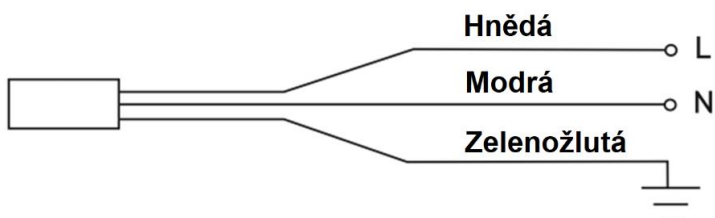
8.1.1 Verze s externím kondenzátorem

Spínací skříň pro jednofázová čerpadla

Jednofázový motor je vybaven externím kondenzátorem ve spínací skříni. Spínací skříň je vybavena tlačítkem ON/OFF.



8.1.2 Verze s integrovaným kondenzátorem



8.2 Elektrické jednofázové zapojení 3 x 230 V

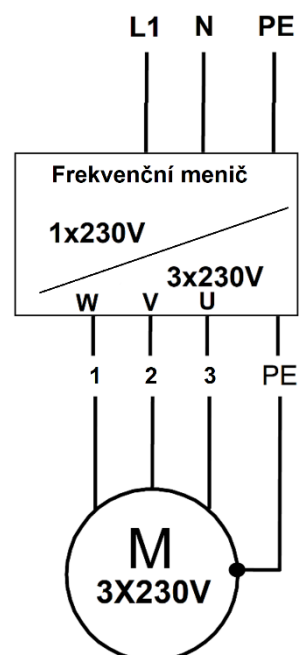
Čerpadlo vybavené motor s napětím 3x230V lze provozovat pouze s frekvenčním měničem se shodným výstupním napětím (3x230V).

1 = Hnědá

2 = Modrá

3 = Černá

PE = zelenožlutá



9 Údržba



Dříve, než budete cokoliv dělat na čerpadle, odpojte systém, vytáhněte ze zásuvky atd., zajistěte, aby se čerpadlo nemohlo nedopatřením opět spustit. Čerpadla jsou za běžných okolností bezúdržbová.

- Nenechávejte čerpadlo dlouho ponořené, pokud se nepoužívá, nechte je chvíli běžet v čisté vodě, aby se opláchl vnitřek i vnější povrch čerpadla, potom je uložte do místnosti s dobrým větráním.
- Když se čerpadlo zastaví kvůli nějakým problémům, vypněte napájení a zjistěte příčiny. Po odstranění problémů se může čerpadlo opět spustit.
- Pokud se nějaké problémy objeví na čerpadle nebo na motoru, opravu smí provádět pouze kvalifikovaní technici nebo zašlete čerpadlo do oddělení údržby naší společnosti, v opačném případě nepřebíráme žádnou zodpovědnost.
- Doporučuje se periodicky kontrolovat následující: Stav kabelů a ok, zejména jejich uchycení.

10 Problémy a jejich řešení



Porucha	Příčina	Nápravné opatření
A. Čerpadlo neběží	Jsou spálené pojistky.	Vyměňte spálené pojistky. Pokud se i nové pojistky spálí, je nutné zkontrolovat elektrickou instalaci a přívodní kabel ponorného motoru.
	Vypnul ochranný jistič.	Zapněte jistič.
	Výpadek dodávky elektřiny.	Kontaktujte dodavatele elektrické energie.
	Vypnula ochrana motoru proti přetížení při spouštění.	Resetujte ochranu motoru proti přetížení při spouštění (reset může být automatický nebo manuální). Pokud tato ochrana znovu vypne, zkontrolujte napětí.
	Byl přerušen nebo je vadný řídicí obvod.	Zkontrolujte elektrickou instalaci.
	Vada čerpadla / ponorného přívodního kabelu.	Kontaktujte servisní středisku PUMPA, a.s.
B. Čerpadlo běží, ale nedodává žádnou vodu.	Je zavřený výtlačný ventil.	Otevřete ventil.
	Ve vrtu/studně není žádná voda nebo je nízká hladina vody.	Pokud je to možné, ponořte čerpadlo hlouběji.
	Zpětný ventil je zaseklý v zavřené poloze.	Vytáhněte čerpadlo a vyčistěte nebo vyměňte ventil.
	Je zanesené sací síto (pokud je nainstalované)	Vytáhněte čerpadlo a vyčistěte sítko.
	Čerpadlo je vadné	Kontaktujte servisní středisku PUMPA, a.s.
C. Čerpadlo pracuje se sníženým výkonem.	Pokles hladiny je větší než předpokládaný.	Zvětšete instalační hloubku čerpadla, čerpadlo přiškrťte nebo ho nahraďte modelem s nižším výkonem.
	Ventily ve výtlačném potrubí jsou částečně zavřené/ucpané.	Zkontrolujte a vyčistěte/vyměňte ventily, je-li to nutné.
	Čerpadlo a/nebo výtlačné potrubí jsou částečně zanesené nečistotami.	Vytáhněte čerpadlo. Zkontrolujte a vyčistěte nebo vyměňte čerpadlo, je-li to nutné. Vyčistěte potrubí.
	Čerpadlo je vadné	Kontaktujte servisní středisku PUMPA, a.s.
	Únik z potrubí.	Zkontrolujte těsnost spojů a opravte potrubí.
D. Častá spuštění a zastavení.	Zpětný ventil netěsní nebo je zaseklý v napůl otevřené poloze.	Vytáhněte čerpadlo a vyčistěte/vyměňte zpětný ventil.
	Příliš malý tlak vzduchu v tlakové nádobě (pokud je nainstalovaná).	Upravte tlak vzduchu v tlakové nádobě tak, aby byl v souladu s návodem k instalaci a obsluze.
	Tlaková nádoba je příliš malá (pokud je nainstalovaná).	Zvyšte objem tlakové nádoby výměnou nebo přidáním další doby.
	Je vadná membrána tlakové nádoby (pokud je nainstalovaná).	Zkontrolujte tlakovou nádobu.

1	SYMBOLY	13
2	ÚVOD A BEZPEČNOSŤ	14
2.1	BEZPEČNOSŤ	14
2.2	RIZIKÁ SPOJENÉ S NEDODRŽIAVANÍM BEZPEČNOSTNÝCH PRAVIDIEL	15
3	ZÁKLADNÉ INFORMÁCIE	15
3.1	NÁZOV A ADRESA VÝROBCU	15
3.2	POŽIADAVKY NA PRACOVNÍKOV OBSLUHY	15
3.3	TECHNICKÁ PODPORA	16
4	TECHNICKÉ ÚDAJE	16
4.1	SKLADOVANIE.....	16
4.1.1	<i>Ochrana proti mrazu</i>	16
4.2	ČERPANÉ KVAPALINY	16
4.3	ÚČEL POUŽITIA	16
4.4	ZAKÁZANÝ SPÔSOB POUŽITIA.....	16
4.5	HLADINA AKUSTICKÉHO TLAKU.....	17
4.6	ŠTÍTOK ČERPADLA	17
4.7	TECHNICKÉ PARAMETRE	17
4.8	TECHNICKÉ PARAMETRE 3X230 V	17
5	PREPRAVA A MANIPULÁCIA	18
6	PRIPOJENIE HYDRAULICKÝCH PRVKOV/POTRUBIA	18
6.1	VÝTLAČNÉ POTRUBIE	18
7	MONTÁŽ	18
8	PREVÁDZKA	19
8.1	ELEKTRICKÉ JEDNOFÁZOVÉ ZAPOJENIE 1 x 230 V	19
8.1.1	<i>Verzia s externým kondenzátorom</i>	19
8.1.2	<i>Verzia s integrovaným kondenzátorom</i>	20
8.2	ELEKTRICKÉ JEDNOFÁZOVÉ ZAPOJENIE 3 x 230 V	20
9	ÚDRŽBA	21
10	PROBLÉMY A ICH RIEŠENIA	21
11	SERVIS A OPRAVY / SERVICE AND REPAIRS	32
12	LIKVIDACE ZAŘÍZENÍ / LIKVIDÁCIA ZARIADENIA / DISPOSAL	32
13	EU PROHLÁŠENÍ O SHODĚ	33
14	EÚ VYHLÁSENIE O ZHODE	34
15	EU DECLARATION OF CONFORMITY	34

1 Symbols

V návode na obsluhu sú uvedené nasledujúce symboly, ktorých účelom je uľahčiť pochopenie uvedenej požiadavky.



Dodržujte pokyny a výstrahy, v opačnom prípade hrozí riziko poškodenia zariadenia a ohrozenie bezpečnosti osôb.



V prípade nedodržania pokynov či výstrah spojených s elektrickým zariadením hrozí riziko poškodenia zariadenia alebo ohrozenie bezpečnosti osôb.



Poznámky a výstrahy pre správnu obsluhu zariadenia a jeho častí.



Úkony, ktoré môže vykonávať prevádzkovateľ zariadenia. Prevádzkovateľ zariadenia je povinný sa zoznámiť s pokynmi uvedenými v návode na obsluhu. Potom je zodpovedný za vykonávanie bežnej údržby na zariadení. Pracovníci prevádzkovateľa sú oprávnení vykonávať bežné úkony údržby.



Úkony, ktoré musia vykonávať kvalifikovaný elektrotechnik. Špecializovaný technik, oprávnený vykonávať opravy elektrických zariadení, vrátane údržby. Títo elektrotechnici musia mať oprávnenie pracovať s elektrickými zariadeniami.



Úkony, ktoré musia vykonávať kvalifikovaný elektrotechnik. Špecializovaný technik, ktorý disponuje schopnosťami a kvalifikáciou pre inštaláciu zariadení za bežných prevádzkových podmienok a pre opravu elektrických i mechanických prvkov zariadení pri údržbe. Elektrotechnik musí byť schopný vykonať jednoduché elektrické a mechanické úkony spojené s údržbou zariadení.



Upozorňuje na povinnosť používať osobné ochranné pracovné prostriedky.



Úkony, ktoré sa smú vykonávať len na zariadení, ktoré je vypnuté a odpojené od napájania.



Úkony, ktoré sa vykonávajú na zapnutom zariadení.

Ďakujeme Vám, že ste si zakúpili tento výrobok a žiadame Vás pred uvedením do prevádzky o prečítanie tohto Návodu pre montáž a obsluhu.

2 Úvod a bezpečnosť



Dôkladne si, prosím, prečítajte tento návod na obsluhu pred používaním výrobku.

Je dôležité sa zoznámiť so všetkými príslušnými bezpečnostnými predpismi pred samotnou prevádzkou.

V opačnom prípade by mohlo dôjsť k poraneniu osôb a poškodeniu stroja, a tiež to bude mať za následok ukončenie platnosti záručnej doby.

Varovanie!

Pokiaľ je napájací kábel poškodený, musí byť vymenený výrobcom, autorizovaným predajcom alebo kvalifikovanou osobou.



Viacstupňové ponorné čerpadlo je určené na čerpanie kvapaliny zo studne alebo vrtu v rozsahu výkonného výkonu uvedeného na výrobnom štítku čerpadla. Elektrické ponorné čerpadlo sa skladá z hydraulického časti, ktorá je usadená na elektrickom motore.

S pokynmi uvedenými v návode sa musí oboznámiť osoba, ktorá bude vykonávať montáž a obsluhu čerpadla. Návod na montáž a obsluhu musí byť vždy k dispozícii v mieste prevádzky elektrického čerpadla.



Táto príručka obsahuje základné pokyny, ktorými je nutné sa riadiť počas inštalácie, používania a údržby. Starostlivo si prečítajte tento manuál.



Zariadenie smie obsluhovať iba osoba oboznámená s týmto návodom a známa bezpečnostných predpisov štátu užívateľa. Spotrebič musí byť zapojený cez prúdový chránič s prevádzkovým prúdom maximálne 30 mA.



Pred pripojením čerpadla k sieti je nutné zistiť prevádzkové hodnoty elektro v mieste pripojenia tak, aby zodpovedali prevádzkovým charakteristikám čerpadla.



Pred začatím akejkoľvek činnosti ponornom čerpadle je nutné celú inštaláciu bezpečne odpojiť od siete.



Čerpadlá s motorom 3x230 V sú určené na prevádzku iba s frekvenčným meničom s totožným výstupným napätím a zodpovedajúci výkonu motora.

2.1 Bezpečnosť



Čerpacie sústroje, príp. zariadenie smú inštalovať a opravovať len osoby pre tieto práce užívateľom určené, majúce príslušnú kvalifikáciu a poučené o prevádzkových podmienkach a zásadách bezpečnosti práce.

- Berte do úvahy implementačné obmedzenia motora a jednotiek
- Pred zapnutím skontrolujte elektrický systém a poistky
- Ak chcete vykonať údržbu, tak najskôr musíte vypnúť prívod elektriny a odpojiť čerpadlo od zdroja
- Kvapalina môže byť znečistená, pokiaľ budú unikať mazivá
- Čerpadlo musí byť istené prúdovým ističom s maximálnym prúdom 30 mA
- Kábel označený žltou zelenou farbou je určený ako zemiaci kábel.
- Neopravovať čerpadlo počas prevádzky alebo pod tlakom čerpanej kvapaliny.
- Zaisťiť, aby pri opravách čerpaceho sústrojenstva či zariadenia nemohla neoprávnená osoba spustiť motor čerpadla
- Dbieť, aby zásahy do elektrického vybavenia vrátane pripojenia na sieť vykonávala len osoba zodpovedajúca odbornou spôsobilosťou v elektrotechnike.
- Všetky skrutkové spoje musia byť riadne dotiahnuté a zaistené proti uvoľneniu.
- Ponorné čerpadlo sa nesmie prenášať, ak je pod napätím.
- Je zakázané používať toto zariadenie na prácu s horľavými alebo škodlivými kvapalinami

- Pri akejkoľvek nečakanej udalosti, čerpadlo odpojiť od prívodu elektrického prúdu (porušená izolácia káblov atď...).
- **Čerpadlo prevádzkujte len pod vodou – nesmie bežať na sucho.**
- Motor okamžite vypnite, v prípade hroziaceho behu na sucho
- Pred zapnutím skontrolujte elektrický systém a istenie.
- Chráňte miesta elektrického a mechanického nebezpečenstva pred prístupom.
- Maximálna teplota vody je +35 °C



POZOR! S čerpadlom nikdy nemanipulujte t'ahaním za prívodný kábel. Použite vhodné závesné zariadenie na uchytenie čerpadla.

2.2 Riziká spojené s nedodržiavaním bezpečnostných pravidiel

Osoba vykonávajúca montáž musí dbať na bezpečnosť svojej, prípadne aj ďalších prítomných osôb. Pri nedodržaní návodu na použitie hrozí nebezpečenstvo úrazu alebo spôsobenia škody. Za tieto porušenia zodpovedá v plnom rozsahu užívateľ.

3 Základné informácie

Ponorné 3,5" čerpadlo pre studne aj vrty s telesom čerpadla, motora a hriadeľa z nerezovej ocele AISI 304 je za výrobcom stanovených podmienok prevádzky bezpečné.

Návod na montáž a obsluhu je určený pre bezpečné používanie výrobku.

Návod na montáž a obsluhu obsahuje dôležité odporúčania nevyhnutné pre správnu a hospodárnu prevádzku elektrického ponorného čerpadla.

Elektrické ponorné čerpadlo je určené na prevádzku za presne stanovených podmienok, ktoré zahŕňajú teplotu, hustotu a čerpatelnosť kvapalín, prevádzkový pretlak, výtlak a výtláčnú výšku čerpadla.

Výrobca nenesie zodpovednosť za nehody či škody spôsobené nedbalosťou, nesprávnou prevádzkou elektrického ponorného čerpadla alebo nedodržaním pokynov uvedených v tomto návode alebo prevádzkou čerpadla za iných podmienok než deklarovaných výrobcom.

Prevádzkovateľ nesmie zasahovať do konštrukcie výrobku alebo pozmeňovať jeho bezpečnostné charakteristiky.

Návod na obsluhu je určený pre bezpečnú prevádzku a používanie ponorného čerpadla po celú dobu jeho životnosti.

V prípade straty návodu si vyžiadajte nový výtlačok u spoločnosti PUMPA, a.s. alebo jej obchodného zástupcu.

Pri objednávke uveďte údaje o výrobku, ktoré nájdete na typovom štítku zariadenia. Akékoľvek zmeny, úpravy či modifikácie zariadenia alebo jeho časti bez predchádzajúceho písomného súhlasu výrobcu rušia platnosť „Vyhlásenia o zhode EÚ“ a všetkých záruk.

3.1 Názov a adresa výrobcu

Názov výrobcu: PUMPA, a.s.

Adresa: U Svitavy 1, 618 00 Brno, Česká republika

www.pumpa.eu

3.2 Požiadavky na pracovníkov obsluhy



Zariadenie smie obsluhovať osoba oboznámená s týmto návodom.

Užívateľ/prevádzkovateľ zodpovedá za bezpečnú prevádzku čerpadla.

3.3 Technická podpora

Ďalšie informácie o dokumentácii, technickej podpore a náhradných dieloch si možno vyžiadať na adrese spoločnosti PUMPA, a.s.

4 Technické údaje

- Viacstupňové ponorné čerpadlo
- Maximálny počet po sebe idúcich spustení za hodinu: 20 opakovaní. Medzi následnými spusteniami zachovajte oneskorenie 60 sekúnd – pri vyššom opakovaní spúšťacích cyklov môže dôjsť k poškodeniu čerpadla.
- Maximálna hĺbka ponoru ponorného čerpadla: 40 metrov
- Maximálna teplota čerpanej kvapaliny [$^{\circ}\text{C}$]: 35
- Čerpadlo má integrovanú havarijnú spätnú klapku

4.1 Skladovanie

Skladovacia teplota: 0°C až $+50^{\circ}\text{C}$

4.1.1 Ochrana proti mrazu

V prípade skladovania čerpadla je potrebné zaistiť, aby okolitá teplota neklesla pod bod mrazu.

4.2 Čerpané kvapaliny



Čerpadlo je určené výhradne na čerpanie čistej vody bez pevných častíc, ktoré by mohli pri vniknutí do čerpadla spôsobiť jeho poškodenie.

Nesprávne použitie môže viesť k poškodeniu jednotlivých častí čerpadla prípadne k jeho zničeniu. Obsah pevných častíc (napríklad piesku) vo vode nesmie prekročiť 0,1% a maximálna veľkosť pevných častíc musí byť menšia ako 0,2 mm.

PH čerpanej kvapaliny v rozmedzí 6,8 – 8.

4.3 Účel použitia

- Čerpadlo môže byť použité v priemysle aj v domácnostiach, pri teplote čerpanej kvapaliny nepresahujúce 35°C .
- Určené napríklad na čerpanie vody zo studne, vrtu, menšej závlahy.
- Toto čerpadlo je nutné nainštalovať tak, aby sacia časť čerpadla bola vždy úplne ponorená v kvapaline.
- Čerpadlo používajte iba vo vertikálnej polohe.
- Motor musí byť umiestnený minimálne 1 meter nad dnom studne / vrtu, aby nedochádzalo k nasávaniu prípadných sedimentov do čerpadla a bolo zaistené jeho dostatočné chladenie
- Ponorný motor je určený do vrtov od priemeru 100 mm.
- Elektrická inštalácia musí zodpovedať miestu montáže a prevádzky – výkon a stupeň krytia (IP).

4.4 Zakázaný spôsob použitia

Nepoužívajte elektrické čerpadlo na čerpanie inej kvapaliny ako čistej vody.



- Nepoužívajte stroj v potenciálne výbušnom prostredí alebo s horľavými kvapalinami.
- Čerpadlo nespúšťajte bez kvapaliny (chod na sucho).
- Neprekračujte maximálny prevádzkový tlak čerpadla.
- Nepoužívajte čerpadlo v kvapaline, v ktorej sa nachádzajú ľudia alebo zvieratá (napríklad v bazénoch).

4.5 Hladina akustického tlaku

Hladina akustického tlaku čerpadla neprekračuje 70 dB(A).

4.6 Štítok čerpadla

Ilustračný štítok

 	
U Svitavy 1, 618 00 Brno, CZ	
90 QJD 216.1	n.
Qmax [m ³ /h]: 4,2	P2 [kW]: 0,75
Hmax [m]: 90	In [A]: 5,4
Max Depth [m]: 40	230 V 50 Hz
Max Temp [°C]: 35	RPM: 2850
IP68	Weight [kg]: 17,4

n. = výrobné číslo

Qmax = maximálny prietok

Hmax = maximálna výtlačná výška

MaxTemp = maximálna teplota čerpanej kvapaliny

Max Depth = maximálna hĺbka ponoru

P2 = výstupný výkon motora

In = maximálny vstupný prúd

Weight = hmotnosť čerpadla

RPM = počet otáčok motora za minútu

IP = stupeň krytia

90 QJD 216.1

.1 Vyhotovenie s integrovaným kondenzátorom

Bez „.1“ prevedenia s externým kondenzátorom

.3 prevedenie s motorom 3x230 V

Počet obežných kolies

Menovitý prietok [m³/h]

Produktový rad

Priemer čerpadla

4.7 Technické parametre

Vstupné napätie: 1x230 V

Maximálny prietok: Pozri štítok čerpadla

Maximálna výtlačná výška: Pozri štítok čerpadla

Maximálna teplota čerpanej kvapaliny: 35 °C

Stupeň krytia: IP68

Ochranná trieda: B

Typ	Motor			Kondenzátor	Istič
	Výkon		Prúd Max	450V	Prúd
	(kW)	HP	A	µF	A
Jednofázový 230V - 50Hz	0,37	0,5	2,9	18	4
	0,55	0,75	4,2	25	5
	0,75	1	5,4	30	6
	1,1	1,5	7,7	35	8
	1,5	2	9,7	40	10

4.8 Technické parametre 3x230 V

Vstupné napätie: 3x230 V

Maximálny prietok: Pozri štítok čerpadla

Maximálna výtlačná výška: Pozri štítok čerpadla

Maximálna teplota čerpanej kvapaliny: 35 °C

Stupeň krytia: IP68

Ochranná trieda: B

Typ Trojfázový 230V - 50Hz	Motor		
	Výkon		Menovitý prúd
	(kW)	HP	A
	0,55	0,75	4,1
	0,75	1	4,8
	1,1	1,5	6,6

5 Preprava a manipulácia

Zariadenie je zabalené tak, aby počas dopravy nedošlo k jeho poškodeniu. Nestohujte na krabici so zariadením ďalší tovar s nadmernou hmotnosťou. Pri preprave krabici zabezpečte proti nežiaducemu pohybu. Zabalené zariadenie nie je nutné prevážať na špeciálnom dopravnom prostriedku. Avšak zvolený dopravný prostriedok musí mať dostatočnú kapacitu na prevoz tovaru.

So zariadením zaobchádzajte opatrne a zabráňte prípadným pádom či nárazom.

Zabráňte prípadným nárazom do obalu, hrozí riziko poškodenia zariadenia.

Výrobca odmieta akúkoľvek zodpovednosť v prípade nedodržania všetkých uvedených upozornení v tomto návode.



Ak prekračuje hmotnosť balenia 25 kg, musia s ním manipulovať najmenej dve osoby súčasne

6 Pripojenie hydraulických prvkov/potrubia



Čerpadlo nesmie byť zapojené do siete, pokiaľ nie je dokončená jeho kompletná inštalácia. Zostava musí byť zložená najmenej z týchto častí:

- Ponorné čerpadlo
- Elektrická inštalácia
- Zatvárací ventil
- Závesné zariadenie

Odporúčame nainštalovať externú spätnú klapku na výtlačné hrdlo čerpadla.

6.1 Výtlačné potrubie

Použite vhodné kovové alebo plastové potrubie na danú inštaláciu.

Inštaláciu potrubia odporúčame nechať zapojiť odbornou osobou.

7 Montáž



Vyberte čerpadlo z obalu a skontrolujte, či je nepoškodené a jeho technický stav.

Skontrolujte, či zodpovedajú hodnoty štítku hodnotám, ktoré potrebujete.

Montáž zaistite odbornou firmou.

Pri montáži postupujte podľa popisu nižšie.

S čerpadlom sa nesmie manipulovať pomocou kábla.

1. Prečítajte si tento návod na obsluhu
2. Riadiacu skriňu nainštalujte na suchom krytom mieste chránenom pred vonkajšími vplyvmi.
3. Odporúčame nainštalovať externú spätnú klapku vo vzdialenosti max. 7 metrov nad výtlačným hrdlom čerpadla. Pokiaľ je potrubie dlhé, inštalujte spätnú klapku každých 50 metrov.
4. Použite kovové alebo plastové potrubie s rovnakým priemerom ako je výtlačné hrdlo čerpadla. Ak by sa použil menší priemer, bol by v systéme nižší prietok.
5. Čerpadlo s potrubím spustíte do vrtu alebo studne pomocou závesného zariadenia, ktoré má dostatočnú maximálnu nosnosť.
6. Čerpadlo ponorte minimálne 1 meter nad dno studne/vrtu.

7. Napájací kábel čerpadla pripevnite v prehnutom (napájací kábel nesmie byť napnutý) stavu k potrubiu každé 3 metre pomocou sťahovacej pásky.
8. Nainštalujte na koniec výtlačného potrubia uzatvárací ventil.
9. Po zapojení napájacieho kábla do zásuvky s napätím sa čerpadlo okamžite spustí.

Všetky spoje musia byť dostatočne utiahnuté, aby nedošlo k rozskrutkovaniu.

Zaistite, aby studňa alebo vrt mala dostatočný priemer pre inštaláciu čerpadla, zároveň musí byť voľne priechodná, aby sa pri spúšťaní alebo vyťahovaní čerpadlo nemohlo zaseknúť.

8 Prevádzka

Čerpadlo nezapínajte, kým nie je úplne ponorené v kvapaline.

Čerpadlo nesmie byť v prevádzke, pokiaľ je uzavretý uzatvárací ventil.

Po spustení nechajte čerpadlo bežať, pokiaľ nie je čerpaná kvapalina úplne čistá, inak sa môžu časti čerpadla a spätný ventil upchať.

Prietok čerpadla nesmie byť nikdy nižší ako 50 l/h, aby bolo zaistené dostatočné chladenie motora.

Uistite sa, že je studňa alebo vrt schopná poskytnúť aspoň minimálne množstvo vody zodpovedajúce výkonu čerpadla.

Čerpadlo vypnete tlačidlom ON/OFF alebo vypojením zástrčky zo zásuvky.

Odporúčame pre plynulejšiu prevádzku nainštalovať tlakový spínač alebo frekvenčný menič s tlakovou nádobou.

8.1 Elektrické jednofázové zapojenie 1 x 230 V



Funkcia produktu

ochrana proti skratu

ochrana proti príliš veľkému prúdu

Prevádzková metóda

manuálne ovládanie

Technické údaje:

Jednofázový motor pracujúci s kondenzátorom je vybavený externým kondenzátorom a nadprúdovou poistkou v spúšťacom regulátore, ktorý môže automaticky prerušiť napájanie (manuálne obnovenie), keď je motor preťažený.

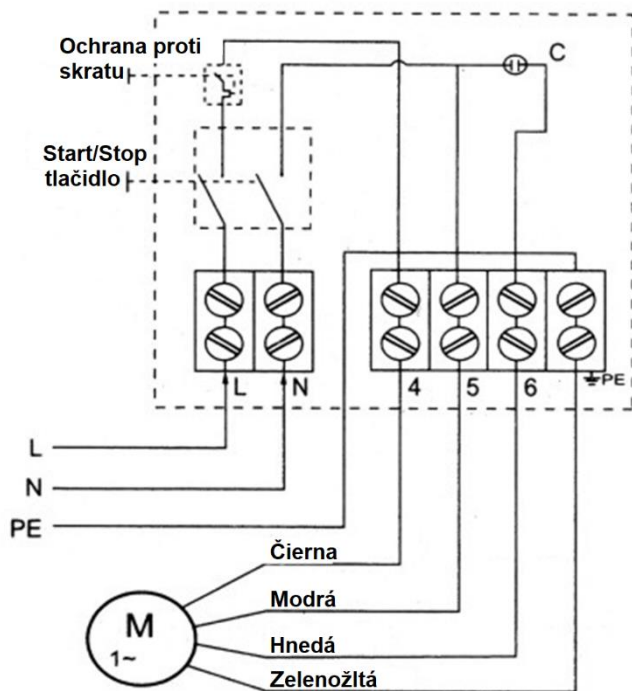
Ak sa rozopne nadprúdová poistka, pred opätovným spustením skontrolujte najprv príčinu.

Upozornenie: Je na zodpovednosti inštalujúceho, aby vykonal pripojenie v súlade s predpismi platnými v krajine inštalácie.

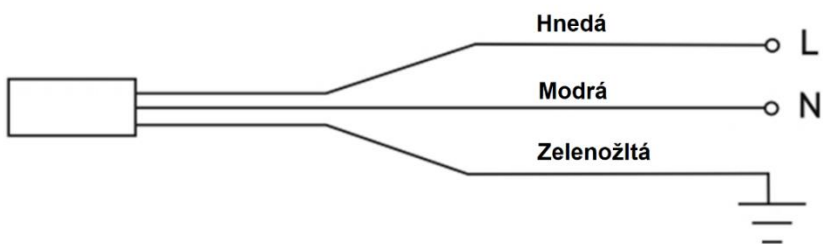
8.1.1 Verzia s externým kondenzátorom

Spínacia skriňa pre jednofázové čerpadlá

Jednofázový motor je vybavený externým kondenzátorom v spínacej skrini. Spínacia skriňa je vybavená tlačidlom ON/OFF.



8.1.2 Verzia s integrovaným kondenzátorom



8.2 Elektrické jednofázové zapojenie 3 x 230 V

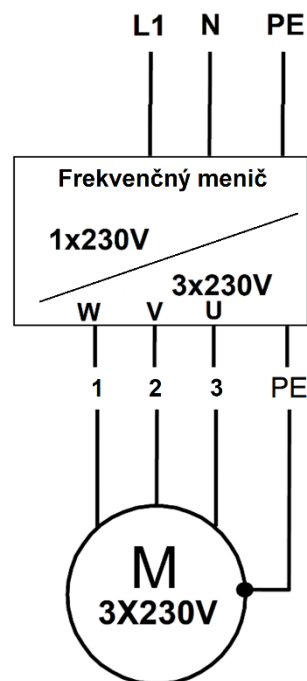
Čerpadlo vybavené motor s napätím 3x230V je možné prevádzkovať iba s frekvenčným meničom so zhodným výstupným napätím (3x230V).

1 = Hnedá

2 = Modrá

3 = Čierna

PE = zelenožltá



9 Údržba



Skôr, než budete čokoľvek robiť na čerpadle, odpojte systém, vytiahnite zo zásuvky atď., zaistíte, aby sa čerpadlo nemohlo nedopatrením opäť spustiť. Čerpadlá sú za bežných okolností bezúdržbové.

- Nenechávajte čerpadlo dlho ponorené, pokiaľ sa nepoužíva, nechajte ho chvíľu bežať v čistej vode, aby sa opláchli vnútro aj vonkajší povrch čerpadla, potom ich uložte do miestnosti s dobrým vetraním.
- Keď sa čerpadlo zastaví kvôli nejakým problémom, vypnite napájanie a zistite príčiny. Po odstránení problémov sa môže čerpadlo opäť spustiť.
- Pokiaľ sa nejaké problémy objavia na čerpadle alebo na motore, opravu smú vykonávať iba kvalifikovaní technici alebo zašlite čerpadlo do oddelenia údržby našej spoločnosti, v opačnom prípade nepreberáme žiadnu zodpovednosť.
- Odporúča sa periodicky kontrolovať nasledujúce: Stav káblov a ôk, najmä ich uchytenie.



10 Problémy a ich riešenia

Porucha	Príčina	Nápravné opatrenia
Čerpadlo nebeží	Sú spálené poistky.	Vymeňte spálené poistky. Pokiaľ sa aj nové poistky spália, je nutné skontrolovať elektrickú inštaláciu a prívodný kábel ponorného motora.
	Vypol ochranný istič.	Zapnite istič.
	Výpadok dodávky elektriny.	Kontaktujte dodávateľa elektrickej energie.
	Vypila ochrana motora proti preťaženiu pri spúšťaní.	Resetujte ochranu motora proti preťaženiu pri spúšťaní (reset môže byť automatický alebo manuálny). Pokiaľ táto ochrana znovu vypne, skontrolujte napätie.
	Bol prerušený alebo je chybný riadiaci obvod.	Skontrolujte elektrickú inštaláciu.
	Chyba čerpadla / ponorného prívodného kábla.	Kontaktujte servisné stredisko PUMPA, a.s.
Čerpadlo beží, ale nedodáva žiadnu vodu.	Je zatvorený výtláčny ventil.	Otvorte ventil.
	Vo vrte/studne nie je žiadna voda alebo je nízka hladina vody.	Pokiaľ je to možné, ponorte čerpadlo hlbšie.
	Spätný ventil je zaseknutý v zatvorenej polohe.	Vytiahnite čerpadlo a vyčistite alebo vymeňte ventil.
	Je zanesené sacie sito (ak je nainštalované)	Vytiahnite čerpadlo a vyčistite sitko.
	Čerpadlo je chybné	Kontaktujte servisné stredisko PUMPA, a.s.
Čerpadlo pracuje so zníženým výkonom.	Pokles hladiny je väčší ako predpokladaný.	Zväčšite inštalačnú hĺbku čerpadla, čerpadlo priškrťte alebo ho nahraďte modelom s nižším výkonom.
	Ventily vo výtláčnom potrubí sú čiastočne zatvorené/upchaté.	Skontrolujte a vyčistite/vymeňte ventily, ak je to nutné.
	Čerpadlo a/alebo výtláčne potrubie sú čiastočne zanesené nečistotami.	Vytiahnete čerpadlo. Skontrolujte a vyčistite alebo vymeňte čerpadlo, ak je to nutné. Vyčistite potrubie.
	Čerpadlo je chybné	Kontaktujte servisné stredisko PUMPA, a.s.
	Únik z potrubia.	Skontrolujte tesnosť spojov a opravte potrubie.
Časté spustenie a zastavenie.	Spätný ventil netesní alebo je zaseknutý v napoly otvorenej polohe.	Vytiahnite čerpadlo a vyčistite/vymeňte spätný ventil.
	Príliš malý tlak vzduchu v tlakovej nádobe (ak je nainštalovaná).	Upravte tlak vzduchu v tlakovej nádobe tak, aby bol v súlade s návodom na inštaláciu a obsluhu.
	Tlaková nádoba je príliš malá (ak je nainštalovaná).	Zvýšte objem tlakovej nádoby výmenou alebo pridaním ďalšej doby.
	Je chybná membrána tlakovej nádoby (ak je nainštalovaná).	Skontrolujte tlakovú nádobu.

1	SYMBOLS	23
2	INTRODUCTION AND SAFETY	24
2.1	SAFETY.....	24
2.2	RISKS ASSOCIATED WITH NON-COMPLIANCE WITH SAFETY RULES	25
3	BASIC INFORMATION	25
3.1	MANUFACTURER'S NAME AND ADDRESS	25
3.2	REQUIREMENTS FOR SERVICE PERSONNEL	25
3.3	TECHNICAL SUPPORT	26
4	TECHNICAL DATA	26
4.1	STORAGE.....	26
4.1.1	<i>Frost protection</i>	26
4.2	PUMPED LIQUIDS	26
4.3	PURPOSE OF USE.....	26
4.4	PROHIBITED USE	26
4.5	SOUND PRESSURE LEVEL.....	27
4.6	PUMP NAMEPLATE	27
4.7	TECHNICAL PARAMETERS.....	27
4.8	TECHNICAL PARAMETERS 3x230 V.....	27
5	TRANSPORT AND HANDLING	28
6	CONNECTION OF HYDRAULIC ELEMENTS/PIPES	28
6.1	DISCHARGE PIPING	28
7	ASSEMBLY	28
8	OPERATION	29
8.1	ELECTRICAL SINGLE-PHASE CONNECTION 1 x 230 V.....	29
8.1.1	<i>Version with external capacitor</i>	29
8.1.2	<i>Version with integrated capacitor</i>	30
8.2	ELECTRICAL SINGLE-PHASE CONNECTION 3 x 230 V.....	30
9	MAINTENANCE	31
10	TROUBLESHOOTING	31
11	SERVIS A OPRAVY / SERVICE AND REPAIRS	32
12	LIKVIDACE ZAŘÍZENÍ / LIKVIDÁCIA ZARIADENIA / DISPOSAL	32
13	EU PROHLÁŠENÍ O SHODĚ	33
14	EÚ VYHLÁSENIE O ZHODE	34
15	EU DECLARATION OF CONFORMITY	34

1 Symbols

The following symbols are used in the instruction manual to provide a better understanding of the requirements.



Follow the instructions and warnings, otherwise there is a risk of damaging the equipment and endangering the safety of persons.



In case of not following the instructions or warnings associated with the electrical device, there is a risk of damage to the equipment or a risk to personal safety.



Notes and warnings regarding the correct operation of the device and its parts.



Operations that may be performed by the operator of the device. The operator is required to read the instructions in the instruction manual and he/she is responsible for carrying out routine maintenance on the device. Operator's personnel are authorised to carry out routine maintenance tasks.



Operations to be performed by a qualified electrician. A specialist technician authorised to carry out repairs of electrical devices, including maintenance. These electricians must be authorised to work with high voltage devices.



Operations to be performed by a qualified electrician. A specialized technician who has the skills and qualifications to install devices in normal operating conditions and to repair electrical and mechanical components of the device during maintenance. The electrician must be able to carry out simple electrical and mechanical maintenance tasks on the device.



Indicates the obligation to use personal protective equipment.



Operations that may only be performed on the device that is switched off and disconnected from the power supply.



Operations to be carried out on equipment that is switched on.

Thank you for purchasing this product. Please, read the installation and operating instructions before putting it into operation.

2 Introduction and safety

Please read this manual carefully before using the product.



It is important to become familiar with all relevant safety regulations before operating the product. Failure to do so could result in personal injury and damage to the machine and will also void the warranty.

Warning!

If the power cord is damaged, it must be replaced by the manufacturer, an authorized dealer, or a qualified person.



The multi-stage submersible pump is intended for pumping liquid from a well or borehole within the range of the rated output shown on the pump nameplate. An electric submersible pump consists of a hydraulic part that is mounted on an electric motor.

The person who will install and operate the pump must be familiar with the instructions given in the manual. Installation and operating instructions must always be available at the place of operation of the electric pump.



This manual contains basic instructions to be followed during installation, use and maintenance. Please read this manual carefully.



The device may only be operated by a person familiar with this manual and familiar with the safety regulations of the user's country.

The appliance must be connected via a circuit breaker with a maximum operating current of 30 mA.



Before connecting the pump to the network, it is necessary to determine the electrical operating values at the connection point so that they correspond to the operating characteristics of the pump.



Before starting any activity with the submersible pump, the entire installation must be safely disconnected from the mains.



Pumps with a 3x230 V motor are intended for operation only with a frequency converter with the same output voltage and corresponding motor power.

2.1 Safety



Pumping set, or the device may only be installed and repaired by persons designated by the user for such work, who have the appropriate qualifications and have been instructed in the operating conditions and work safety principles.

- Consider engine and drive implementation limitations
- Check the electrical system and fuses before switching on
- If you want to carry out maintenance, you must first turn off the electricity supply and disconnect the pump from the source
- The fluid may be contaminated if lubricants leak
- The pump must be protected by a circuit breaker with a maximum current flow of 30 mA
- The cable marked with yellow-green color is intended as a grounding cable.
- Do not repair the pump during operation or under pressure of the pumped liquid.
- Ensure that an unauthorized person cannot start the pump motor during repairs to the pump set or equipment
- Make sure that interventions in the electrical equipment, including connection to the network, are carried out only by a person corresponding to the professional competence in electrical engineering.
- All screw connections must be properly tightened and secured against loosening.
- The submersible pump must not be transported when it is energized.
- It is forbidden to use this device to work with flammable or harmful liquids

- In the event of any unexpected event, disconnect the pump from the power supply (broken cable insulation, etc.).
- **Only operate the pump under water - it must not run dry.**
- Switch off the engine immediately in the event of imminent dry running
- Before switching on, check the electrical system and fuses.
- Protect electrical and mechanical hazards from access.
- The maximum water temperature is +35 °C



ATTENTION! Never manipulate the pump by pulling on the power cord. Use a suitable suspension device to hold the pump.

2.2 Risks associated with non-compliance with safety rules

The person carrying out the assembly must take care of his own safety, and possibly that of other persons present. Failure to follow the instructions for use may result in injury or damage. The user is fully responsible for these violations.

3 Basic information

The submersible 3.5" pump for wells and boreholes with a pump body, motor and shaft made of AISI 304 stainless steel is safe under the operating conditions specified by the manufacturer.

The installation and operating instructions are intended for safe use of the product.

The installation and operating instructions contain important recommendations necessary for the correct and economical operation of the electric submersible pump.

The electric submersible pump is intended for operation under precisely defined conditions, which include the temperature, density and pumpability of liquids, operating overpressure, discharge and discharge head of the pump.

The manufacturer is not responsible for accidents or damages caused by negligence, incorrect operation of the electric submersible pump or failure to follow the instructions given in this manual or operation of the pump under conditions other than those declared by the manufacturer.

The operator must not interfere with the design of the product or change its safety characteristics.

The operating instructions are intended for safe operation and use of the submersible pump throughout its lifetime.

If you lose the manual, request a new copy from PUMPA, a.s. or its sales representative.

When ordering, state the product data that can be found on the device nameplate. Any changes, adjustments or modifications to the device or its part without the prior written consent of the manufacturer invalidate the "EU Declaration of Conformity" and all warranties.

3.1 Manufacturer's name and address

Manufacturer name: PUMPA, a.s.

Registered office: U Svitavy 1, 618 00 Brno, Czech Republic

www.pumpa.eu

3.2 Requirements for service personnel



The device may be operated by a person familiar with this manual.

The user/operator is responsible for the safe operation of the pump.

3.3 Technical Support

Further information on documentation, technical support and spare parts can be requested at the address of PUMPA, a.s.

4 Technical data

- Multistage submersible pump
- Maximum number of consecutive starts per hour: 20 repetitions. Maintain a 60 second delay between subsequent starts - higher repetitions of start cycles may damage the pump.
- Maximum immersion depth of the submersible pump: 40 meters
- Maximum temperature of pumped liquid [°C]: 35
- The pump has an integrated emergency non-return valve

4.1 Storage

Storage temperature: 0°C to +50°C

4.1.1 Frost protection

When storing the pump, it must be ensured that the ambient temperature does not fall below the freezing point.

4.2 Pumped liquids



The pump is intended exclusively for pumping clean water without solid particles that could damage the pump if it enters.

Improper use can lead to damage to individual parts of the pump or to its destruction.

The content of solid particles (eg sand) in the water must not exceed 0.1% and the maximum size of solid particles must be less than 0.2 mm.

PH of pumped liquid in the range of 6.8 – 8.

4.3 Purpose of Use

- The pump can be used in industry and in households, at the temperature of the pumped liquid
- not exceeding 35 °C.
- Intended, for example, for pumping water from a well, borehole, small irrigation.
- This pump must be installed so that the suction part of the pump is always completely immersed in the liquid.
- Only use the pump in a vertical position.
- The motor must be placed at least 1 meter above the bottom of the well/borehole to prevent possible sediments from being sucked into the pump and to ensure its sufficient cooling
- The submersible motor is intended for wells with a diameter of 100 mm or more.
- The electrical installation must correspond to the place of installation and operation - power and degree of protection (IP).

4.4 Prohibited Use

Do not use the electric pump to pump any liquid other than pure water.



- Do not use the machine in a potentially explosive environment or with flammable liquids.
- Do not start the pump without liquid (dry running).
- Do not exceed the maximum operating pressure of the pump.
- Do not use the pump in a liquid in which people or animals are present (for example in swimming pools).

4.5 Sound pressure level

The sound pressure level of the pump does not exceed 70 dB(A).

4.6 Pump nameplate

Illustrational plate

 	
U Svitavy 1, 618 00 Brno, CZ	
90 QJD 216.1	n.
Qmax [m ³ /h]: 4,2	P2 [kW]: 0,75
Hmax [m]: 90	In [A]: 5,4
Max Depth [m]: 40	230 V 50 Hz
Max Temp [°C]: 35	RPM: 2850
IP68	Weight [kg]: 17,4

n. = product number
 Qmax = max. flow
 Hmax = max. delivery height
 MaxTemp = max. pumped liquid temperature
 P2 = motor output power
 In = max input current
 Weight = pump weight
 RPM = rotations per minute
 IP = protection

90 QJD 216.1

.1	Version with integrated capacitor
	Without ".1" design with external capacitor
.3	version with 3x230 V motor
	Number of impellers
	Nominal flow rate [m ³ /h]
	Product line
	Pump diameter

4.7 Technical parameters

Input voltage: 1x230 V

Maximum flow rate: See pump nameplate

Maximum discharge head: See pump nameplate

Maximum temperature of pumped liquid: 35 °C

Degree of protection: IP68

Protection class: B

Single-phase type 230V - 50Hz	Motor		Capacitor	Circuit breaker
	Power		450V	Current
	(kW)	HP	μF	A
	0,37	0,5	2,9	18
0,55	0,75	4,2	25	5
0,75	1	5,4	30	6
1,1	1,5	7,7	35	8
1,5	2	9,7	40	10

4.8 Technical parameters 3x230 V

Input voltage: 3x230 V

Maximum flow rate: See pump nameplate

Maximum discharge head: See pump nameplate

Maximum temperature of pumped liquid: 35 °C

Degree of protection: IP68

Protection class: B

EN

Type Three-phase 230V - 50Hz	Motor		
	Power		Rated current
	(kW)	HP	A
	0,55	0,75	4,1
	0,75	1	4,8
	1,1	1,5	6,6

5 Transport and handling

The device is packed so that it is not damaged during transport. Do not stack other items with excessive weight on top of the device box. Secure the box against unwanted movement during transport. The packaged device does not need to be transported on a special means of transport. However, the chosen means of transport must have sufficient capacity to transport the goods.

Handle the device with care and avoid possible falls or impacts.

Avoid possible impacts to the packaging, there is a risk of damage to the device.

The manufacturer declines any responsibility in case of failure to observe all the warnings in this manual.



If the weight of the package exceeds 25 kg, it must be handled by at least two people at the same time

6 Connection of hydraulic elements/pipes



The pump must not be connected to the mains until its complete installation is completed.

The assembly must consist of at least the following parts:

- Submersible pump
- Electric installation
- Shut-off valve
- Suspension device

We recommend installing an external non-return valve on the discharge port of the pump.

6.1 Discharge piping

Use the appropriate metal or plastic pipe for the installation.

We recommend having the pipe installation done by a professional.

7 Assembly



Remove the pump from its packaging and check that it is undamaged and in good condition.

Check that the label values match the values you need.

Ensure installation by a professional company.

Follow the instructions below for assembly.

The pump must not be handled by the cable.

1. Read this user manual
2. Install the control box in a dry, covered place protected from external influences.
3. We recommend installing an external non-return valve at a distance of max. 7 meters above the pump discharge nozzle. If the pipe is long, install a non-return valve every 50 meters.
4. Use a metal or plastic pipe of the same diameter as the pump discharge port. If a smaller diameter were used, there would be less flow in the system.
5. Lower the pipe pump into the well or well using a suspension device that has sufficient maximum load capacity.
6. Immerse the pump at least 1 meter above the bottom of the well/well.

7. Fasten the pump power cable in a bent state (the power cable must not be stretched) to the pipe every 3 meters using a tape.
8. Install a shut-off valve on the end of the discharge pipe.
9. After plugging the power cord into a power outlet, the pump starts immediately.

All connections must be sufficiently tightened to prevent loosening.

Ensure that the well or bore has a sufficient diameter for the installation of the pump, at the same time it must be free to pass through so that the pump cannot get stuck when lowering or pulling out.

8 Operation

Do not turn on the pump until it is completely submerged in liquid.

The pump must not be in operation when the shut-off valve is closed.

After starting, run the pump until the pumped liquid is completely clear, otherwise the pump parts and check valve may become clogged.

The pump flow rate must never be lower than 50 l/h to ensure sufficient engine cooling.

Make sure that the well or borehole is capable of providing at least the minimum amount of water corresponding to the power of the pump.

You can turn off the pump by pressing the ON/OFF button or by unplugging the plug from the socket.

For smoother operation, we recommend installing a pressure switch or a frequency converter with a pressure vessel.

8.1 Electrical single-phase connection 1 x 230 V



Product functions

short circuit protection

overcurrent protection

Operating method

manual operation

Specifications:

The single-phase capacitor-operated motor is equipped with an external capacitor and an overcurrent fuse in the starting controller, which can automatically cut off the power supply (manual reset) when the motor is overloaded.

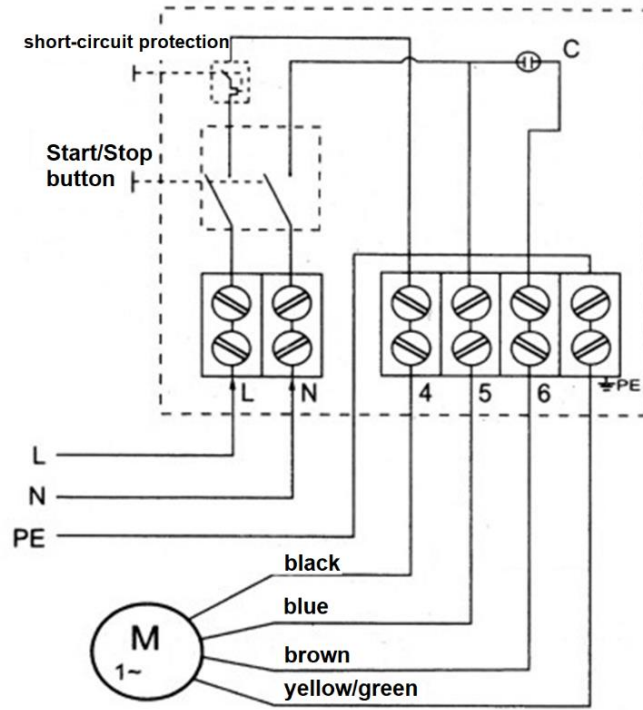
If the overcurrent fuse opens, check the cause before restarting.

Note: It is the responsibility of the installer to make the connection in accordance with the regulations in force in the country of installation.

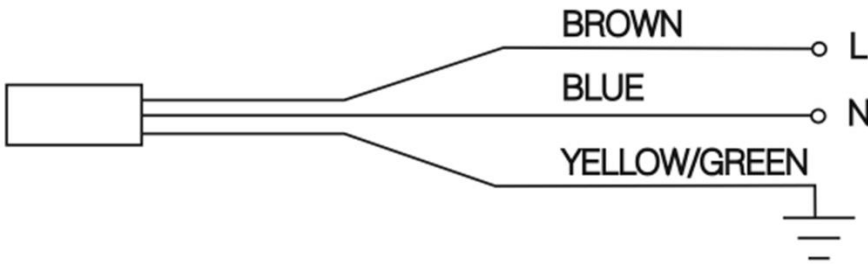
8.1.1 Version with external capacitor

Switch box for single-phase pumps

The single-phase motor is equipped with an external capacitor in the switch box. The switch box is equipped with an ON/OFF button.

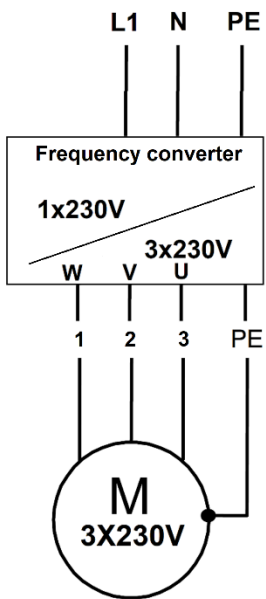


8.1.2 Version with integrated capacitor



8.2 Electrical single-phase connection 3 x 230 V

A pump equipped with a 3x230V motor can only be operated with a frequency converter with the same output voltage (3x230V).



- 1 = Brown
- 2 = Blue
- 3 = Black
- PE = green-yellow

9 Maintenance



Before doing anything to the pump, unplug the system, unplug, etc., make sure the pump can't be accidentally started again.

The pumps are normally maintenance-free.

- Do not leave the pump submerged for a long time when not in use, let them run in clean water for a while to rinse the inside and outside of the pump, then store them in a room with good ventilation.
- When the pump stops due to some problems, turn off the power and check the causes. Once the problems are resolved, the pump can start again.
- If there are any problems on the pump or the motor, only qualified technicians should do the repair or send the pump to our company's maintenance department, otherwise we will not take any responsibility.
- It is recommended to periodically check the following: The condition of cables and meshes, especially their attachment.

10 Troubleshooting



Malfunction	Cause	Corrective action
The pump is not running	The fuses are blown.	Replace blown fuses. If even the new fuses are blown, it is necessary to check the electrical installation and the supply cable of the submersible motor.
	He tripped the circuit breaker.	Turn on the circuit breaker.
	Power outage.	Contact your electricity supplier.
	The motor overload protection tripped during startup.	Reset the motor overload protection at startup (reset can be automatic or manual). If this protection trips again, check the voltage.
	It has been interrupted or the control circuit is faulty.	Check the electrical installation.
	Defect of the pump / submersible supply cable.	Contact the service center of PUMPA, a.s.
The pump is running but not delivering any water.	The discharge valve is closed.	Open the valve.
	There is no water in the borehole/well or the water level is low.	If possible, submerge the pump deeper.
	The check valve is stuck in the closed position.	Pull the pump out and clean or replace the valve.
	The suction strainer is clogged (if installed)	Pull out the pump and clean the strainer.
	The pump is faulty	Contact the service center of PUMPA, a.s.
The pump is operating at reduced power.	The drop in water level is greater than expected.	Increase the installation depth of the pump, throttle the pump or replace it with a model with lower performance.
	The valves in the discharge line are partially closed/clogged.	Check and clean/replace valves if necessary.
	The pump and/or discharge pipe are partially clogged with dirt.	You pull out the pump. Check and clean or replace the pump if necessary. Clean the pipe.
	The pump is faulty	Contact the service center of PUMPA, a.s.
	Pipeline leak.	Check the joints for leaks and repair the pipes.
Frequent starts and stops.	The check valve is leaking or stuck in the half-open position.	Pull the pump out and clean/replace the check valve.
	Too little air pressure in the pressure vessel (if installed).	Adjust the air pressure in the pressure vessel to comply with the installation and operation manual.
	The pressure vessel is too small (if installed).	Increase the volume of the pressure vessel by replacing or adding more time.
	The pressure vessel diaphragm (if installed) is faulty.	Check the pressure vessel.

11 Servis a opravy / Service and repairs

Servisní opravy provádí autorizovaný servis Pumpa, a.s.

/

Servisné opravy vykonáva autorizovaný servis Pumpa, a.s.

/

Service repairs are performed by authorized service Pumpa, a.s.

12 Likvidace zařízení / Likvidácia zariadenia / Disposal

V případě likvidace výrobku je nutno postupovat v souladu s právními předpisy státu ve kterém je likvidace prováděna.

/

V prípade likvidácie výrobku je nutné postupovať v súlade s právnymi predpismi štátu v ktorom je likvidácia vykonávaná.

/

The disposal of the product must be carried out in accordance with the legislation of the country in which the disposal is done

Změny vyhrazeny. / Zmeny vyhradené./ Changes reserved.



Tento produkt nesmí používat osoby do věku 18 let a starší osoby se sníženými fyzickými, smyslovými nebo mentálními schopnostmi nebo nedostatkem zkušeností a znalostí. Pokud jsou pod dozorem nebo byly poučeny o používání spotřebiče bezpečným způsobem a rozumí případným nebezpečím produkt mohou používat. Děti si se spotřebičem nesmějí hrát. Čištění a údržbu prováděnou uživatelem nesmějí provádět děti bez dozoru.

/

Tento produkt nesmie používať osoby do veku 18 rokov a staršie osoby so zníženými fyzickými, zmyslovými alebo mentálnymi schopnosťami alebo nedostatkom skúseností a znalostí. Ak sú pod dozorom alebo boli poučené o používaní spotrebiča bezpečným spôsobom a rozumejú prípadným nebezpečenstvám produkt môžu používať. Deti sa so spotrebičom nesmú hrať. Čistenie a údržbu vykonávanú používateľom nesmú vykonávať deti bez dozoru.

/

This product must not be used by persons under the age of 18 years or older with reduced physical, sensory or mental abilities or lack of experience and knowledge. If they are supervised or have been instructed in the safe use of the appliance and understand the potential hazards, they may use the product. Children must not play with the appliance. User cleaning and maintenance must not be carried out by unsupervised children.

13EU Prohlášení o shodě

ANNEX IIA

EU PROHLÁŠENÍ O SHODĚ

Výrobce: PUMPA, a.s. U Svitavy 1, 618 00, Brno, Česká republika, IČ: 25518399

Jméno a adresa osoby pověřené kompletací technické dokumentace: PUMPA, a.s. U Svitavy 1, 618 00, Brno, Česká republika, IČ: 25518399

Popis strojního zařízení

- **Výrobek:** ponorná čerpadla
- **Model:** Typová řada 90QJD, QGDa, QGa
- **Funkce:** pro studny i vrty, pro čerpání čisté vody, zavlažování, vodárny pro bytové i průmyslové aplikace aj.

Prohlášení: Strojní zařízení splňuje příslušná ustanovení směrnice 2006/42/ES

Použité harmonizované normy:

EN ISO 12100: 2011

EN 60204-1 ed.3: 2019

Prohlášení vydáno dne 14.12.2020, v Brně

PUMPA, a.s. 1
U Svitavy 54/1, 618 00, Brno - nákup
IČO: 25518399, DIČ: CZ25518399

ES/PUMPA/2017/001/Rev.2

.....
za PUMPA, a.s. Martin Křapa, člen představenstva

CZ/SK/EN

14EÚ Vyhlásenie o zhode

EÚ Vyhlásenie o zhode

„Preklad pôvodného EÚ Vyhlásenie o zhode“

Výrobca: PUMPA, a.s. U Svitavy 1, 618 00, Brno, Česká republika, IČ: 25518399

Meno a adresa osoby poverenej kompletnej technickej dokumentácie: **PUMPA, a.s. U Svitavy 1, 618 00, Brno, Česká republika, IČ: 25518399**

Popis strojového zariadenia

- **Výrobok:** ponorné čerpadlá
- **Model:** Typový rad **90QJD, QGDa, QGa**
- **Funkcie:** pre studne aj vrty, pre čerpanie čistej vody, zavlažovanie, vodárne pre bytové aj priemyselné aplikácie a iné

Vyhlásenie: Strojové zariadenie spĺňa príslušné ustanovenia smernice **2006/42/ES**

Použité harmonizované normy:

EN ISO 12100: 2011

EN 60204-1 ed.3: 2019

Vyhlásenie vydané dňa 14.12.2020, v Brně

ES/PUMPA/2017/001/Rev.2

15EU Declaration of conformity

EU Declaration of conformity

“Translation of the original EU Declaration of conformity”

Producer: PUMPA, a.s. U Svitavy 1, 618 00, Brno, Czech Republic, ID No.: 25518399

Name and address of the person in charge of the complete technical documentation: **PUMPA, a.s. U Svitavy 1, 618 00, Brno, Czech Republic, ID No: 25518399**

Description of the machinery:

- **Product:** submersible pumps
- **Model:** type series **90QJD, GGDa, QGa**
- **Functions:** for wells and boreholes, for pumping clean water, irrigation, pressure booster pumps for residential and industrial applications, etc.

Declaration: The machinery complies with the relevant directive **2006/42/ES**

Harmonised standards used:

EN ISO 12100: 2011

EN 60204-1 ed.3: 2019

Declaration issued on December 14, 2020, in Brno

ES/PUMPA/2017/001/Rev.2

**Záznam o servisu a provedených opravách /
Záznam o servise a vykonaných opravách /
Service and repair records:**

Datum / Dátum / Data:	Popis reklamované závady, záznam o opravě, razítko servisu / Popis reklamovanej chyby, záznam o oprave, pečiatka servisu / Description of the complaint problem, repair record, service stamp:

Seznam servisních středisek / Zoznam servisných stredísk / List of service centres

Podrobné informace o našich smluvních servisních střediscích a seznam servisních středisek je v aktuální podobě dostupný na našich webových stránkách: /

Podrobné informácie o našich zmluvných servisných strediskách a zoznam servisných stredísk je v aktuálnej podobe dostupný na našich webových stránkach: /

For detailed information about our contractual service centres, please visit:

www.pumpa.eu



Vyskladněno z velkoobchodního skladu /
Vyskladnené z veľkoobchodného skladu /
Stocked from wholesale warehouse:
PUMPA, a.s.

ZÁRUČNÍ LIST / ZÁRUČNÝ LIST / WARRANTY CARD

Typ (štítkový údaj) /
Typ (štítkový údaj) /
Type (label data)

Výrobní číslo (štítkový údaj) /
Výrobné číslo (štítkový údaj) /
Product number (label data)

**Tyto údaje doplní prodejce při prodeji /
Tieto údaje doplní predajca pri predaji /
This information will be added by the seller at the time of sale**

Datum prodeje / Dátum predaja / Date of sale

Poskytnutá záruka spotřebiteli /
Poskytnutá záruka spotrebiteľovi /
Warranty provided to the consumer

24

měsíců /
mesiacov /
months

Spotřebitel má (bezplatná) práva z odpovědnosti za vady. /
Spotrebiteľ má (bezplatné) práva zo zodpovednosti za vady.

Záruka je poskytována při dodržení všech podmínek pro montáž a provoz, uvedených v tomto dokladu /
Záruka je poskytovaná pri dodržaní všetkých podmienok pre montáž a prevádzku, uvedených v tomto doklade /

Warranty is provided if all installation and operating conditions specified in this document are met.

Název, razítko a podpis prodejce /
Názov, pečiatka a podpis predajcu /
Name, stamp and signature of the seller

Mechanickou instalaci přístroje provedla firma
(název, razítko, podpis, datum) /
Mechanickú inštaláciu prístroja vykonala firma
(názov, pečiatka, podpis, dátum) /
Mechanical installation of the device was made by a
company (name, stamp, signature, date)

Elektrickou instalaci přístroje provedla odborně
způsobilá firma (název, razítko, podpis, datum) /
Elektrickú inštaláciu prístroja vykonala odborne
spôsobilá firma (názov, pečiatka, podpis, dátum) /
Electrical installation of the device was made by a
qualified company (name, stamp, signature, date)