



Konstrukce

Samonasávací posilovací stanice se zabudovaným frekvenčním měničem.

MĚTA je řešení typu plug and play, čerpadlo je vybaveno integrovaným snímačem tlaku, integrovaným zpětným ventilem a vestavěnou tlakovou nádobou.

Elektronická regulace umožňuje zapínání a vypínání čerpadla při stálém tlaku.

Použití

Pro dodávky vody.

Pro domácí a zahradní použití, pro zavlažování.

Vlastnosti

- integrovaný frekvenční měnič
- vestavěná tlaková nádoba
- vysoce účinný asynchronní jednofázový motor
- řízení výkonu motoru
- programovatelný tlak pro opětovné spuštění
- žádné hydraulické ztráty způsobené měřicími zařízeními
- řízení napětí a proudu
- monitorování maximálního spouštěcího proudu

Ochrany

- ochrana proti chodu nasucho
- detekuje přítomnost vzduchu v tělese čerpadla
- řízení přetížení a řízení přehřátí motoru
- zablokování čerpadla
- řízení napájení
- kontrola startů za hodinu
- detekuje malé netěsnosti v systému

Provozní podmínky

Teplota kapaliny: 0 ° C až +35 ° C.

Okolní teplota až +40 ° C.

Maximální povolený tlak v tělese čerpadla: 8 bar.

Trvalý provoz.



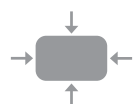
SNADNÁ INSTALACE

Jednoduše zapojíte do zásuvky a stisknete tlačítko pro spuštění čerpadla.



EKONOMICKÉ ÚSPORY

IE4 je vysoce účinný asynchronní jednofázový motor. Ve srovnání se standardním provedením až o 450 W nižší spotřeba energie.



SNADNÉ POUŽITÍ

Vybaveno programovatelným softwarem a díky analogovému tlakovému senzoru produkt umožňuje nastavit restartovací tlak.

Materiály

Součásti	Materiál
Těleso čerpadla	Cr-Ni ocel 1.4301 EN 10088 (AISI 304)
Kryt tělesa	Cr-Ni ocel 1.4301 EN 10088 (AISI 304)
Hřídel	Cr ocel 1.4104 EN 10088 (AISI 430)
Kryt sacího hrdla	PPO-GF20 (Noryl)
Těleso stupně	PPO-GF20 (Noryl)
Oběžné kolo	Cr-Ni ocel 1.4301 EN 10088 (AISI 304)
Membrána	Butyl
Kryt nádrže	POM - POLYACETAL
Kryt ventilu	POM - POLYACETAL
Zpětný ventil	POM - POLYACETAL
Zástrčka	Cr-Ni ocel 1.4305 EN 10088 (AISI 303)
Mechanická ucpávka	Karbon - Keramika - NBR

Motor

2-pólový asynchronní motor.

Jmenovité otáčky 4500 ot./min

Motor: proměnná rychlost

Frekvence: 50 Hz

Jednofázové 230 V ± 10%, s tepelnou ochranou.

Kabel: H07RN8-F, 3G1,5 mm², délka 1,5 m, se zástrčkou CEIUNEL 47166.

Izolační třída F.

Ochrana IP X4.

Vyrobeno v souladu s: EN 60034-1;

EN 60335-1, EN 60335-2-41.

Provozní hodnoty $n \approx 4\,500$ ot/min

Model	230V A	P1 kW	Q = Průtok										
			m ³ /h l/min	0	1 16,6	2 33,3	3 50	4 66,6	5 83,3	6 100	6,5 108	7 117	8 133
MĚTA SMALL	2,8	0,65	55	50	37,3	28,5	20,5	11,3	-	-	-	-	-
MĚTA	5,9	1,35	55	-	48	43,5	38,7	33,8	28,6	26	23,4	18,2	15

P1 Max. příkon.

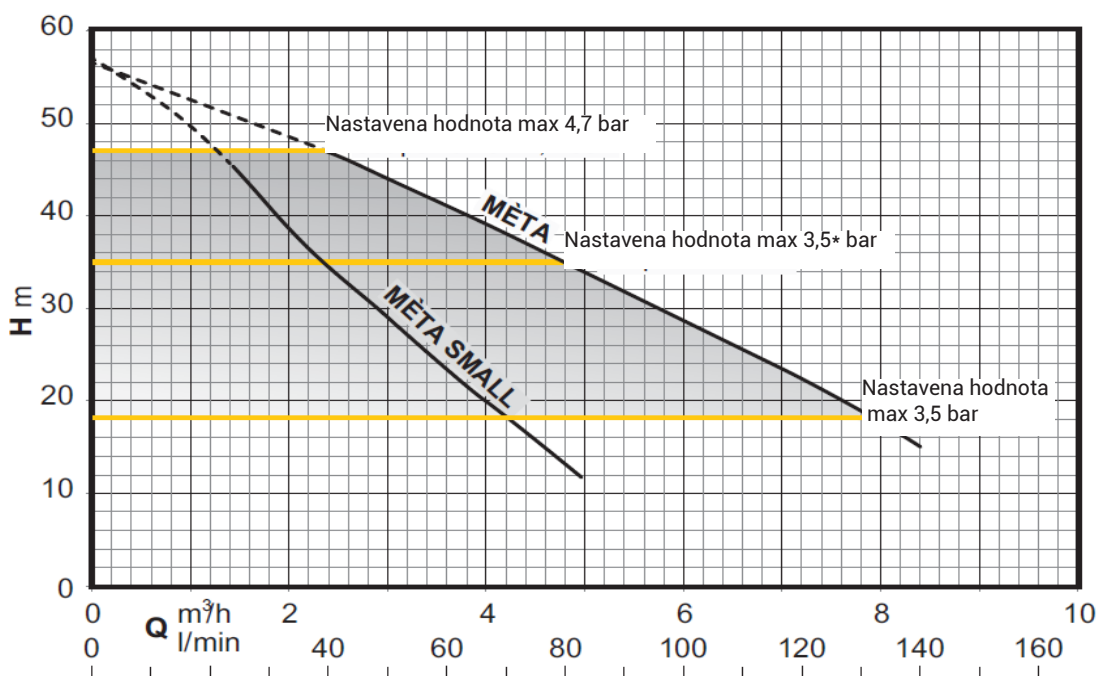
H Výtlačná výška v m.

Výsledky zkoušky s čistou studenou vodou bez obsahu plynu.

Pro hodnotu NPSH je doporučena bezpečnostní rezerva + 0,5 m

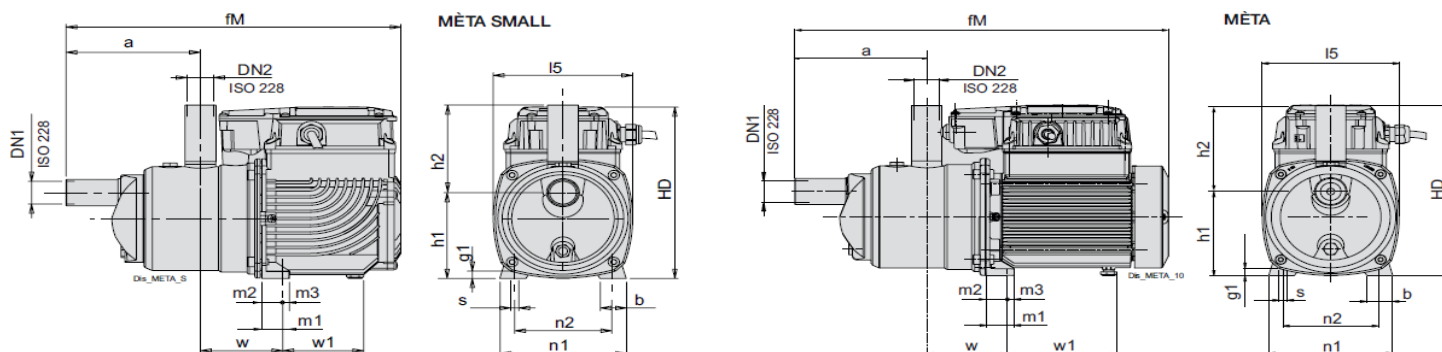
Tolerance podle UNI EU ISO 9906:2012.

Výkonové křivky $n \approx 4\,500$ ot/min



*Tovární nastavení

Rozměry a hmotnosti



MODEL	DN		mm														Kg	
	DN1	DN2	a	b	fM	g1	h1	h2	HD	l5	m1	m2	m3	n1	n2	s	w	Váha
MĚTA SMALL	G 1	G 1	155	30	387	10	116	119	235	161	33	25	8	146	112,5	9	95	9,8
MĚTA	G 1	G 1	155	30	440	10	116	119	235	161	33	25	8	146	112,5	9	95	12,7

Váha s délkou kabelu 1,5m

Ovládací panel



Umožňuje zobrazit:

- Počáteční obrazovku (rUn, OFF, StB, Err)
- Provozní frekvence motoru
- Dopravní tlak měřený převodníkem
- Napájecí proud
- Elektrický příkon
- Napájecí napětí

mètá small

Nový design bez chladičho ventilátoru

