

**CZ** **Ponorné čerpadlo**

„Překlad původního návodu k používání“

**SK** **Ponorné čerpadlo**

„Preklad pôvodného návodu na obsluhu“

**GM 10**



**GQ**



**GX**



**GM**



Platný od **01.08.2024**

Revize/Revízia: **10**

<b>1</b>	<b>ZÁKLADNÍ INFORMACE</b>	<b>3</b>
1.1	SYMBOLY	3
1.2	NÁZEV A ADRESA VÝROBCE	4
1.3	POŽADAVKY NA PRACOVNÍKY OBSLUHY	4
1.4	ZÁRUKA	4
1.5	TECHNICKÁ PODPORA	4
<b>2</b>	<b>TECHNICKÝ POPIS</b>	<b>4</b>
2.1	ÚČEL POUŽITÍ	4
2.2	NESPRÁVNÉ ZPŮSOBY POUŽITÍ	5
2.3	OZNAČENÍ	5
<b>3</b>	<b>TECHNICKÉ PARAMETRY</b>	<b>5</b>
3.1	TECHNICKÉ ÚDAJE	5
<b>4</b>	<b>BEZPEČNOST</b>	<b>6</b>
4.1	ZÁKLADNÍ USTANOVENÍ	6
4.2	BEZPEČNOSTNÍ ZAŘÍZENÍ	6
4.3	OSTATNÍ RIZIKA	6
4.4	INFORMAČNÍ A BEZPEČNOSTNÍ SIGNÁLY	6
4.5	POUŽITÍ INDIVIDUÁLNÍHO OCHRANNÉHO VYBAVENÍ	6
<b>5</b>	<b>TRANSPORT A MANIPULACE</b>	<b>7</b>
5.1	MANIPULACE	7
5.2	SKLADOVÁNÍ	7
<b>6</b>	<b>INSTALACE</b>	<b>7</b>
6.1	ROZMĚRY	7
6.2	INSTALAČNÍ PROSTŘEDÍ	7
6.3	VYBALENÍ	7
6.4	POTRUBÍ	7
6.5	STACIONÁRNÍ INSTALACE	8
6.5.1	<i>Stacionární instalace s vertikálním magnetickým plovákovým spínačem</i>	8
6.6	PŘENOSNÁ INSTALACE	8
6.7	PEVNÁ INSTALACE SE SPOUŠTĚCÍM ZAŘÍZENÍM GMC 50-65, GMV 50-65, GQV	9
6.8	ELEKTRICKÉ PŘIPOJENÍ	9
6.8.1	<i>Jednofázová čerpadla</i>	10
6.8.2	<i>GQG jednofázová čerpadla</i>	10
6.8.3	<i>Třífázová čerpadla GQR, GQN, GQS, GQV, GXC, GXV, GQG</i>	10
6.8.4	<i>Třífázová čerpadla GMC, GMV</i>	10
<b>7</b>	<b>SPOUŠTĚNÍ A ŘÍZENÍ</b>	<b>10</b>
7.1	PŘEDBĚŽNÁ KONTROLA PŘED SPUŠTĚNÍM ČERPADLA	10
7.2	PRVNÍ SPUŠTĚNÍ	10
7.3	VYPNUTÍ ČERPADLA	11
<b>8</b>	<b>ÚDRŽBA</b>	<b>11</b>
8.1	BĚŽNÁ ÚDRŽBA	12
8.2	DEMONTÁŽ SYSTÉMU	12
8.3	DEMONTÁŽ ČERPADLA	12
8.4	KONTROLA MECHANICKÉ UCPÁVKY	12
<b>9</b>	<b>LIKVIDACE</b>	<b>13</b>
<b>10</b>	<b>NÁHRADNÍ DÍLY</b>	<b>13</b>
10.1	POPTÁVKA NA NÁHRADNÍ DÍLY	13
<b>11</b>	<b>ŘEŠENÍ POTÍŽÍ</b>	<b>15</b>
<b>12</b>	<b>PŘÍLOHY</b>	<b>30</b>
12.1	SCHÉMA ZAPOJENÍ	30
12.2	SCHÉMA ZAPOJENÍ	30
12.3	VÝKRES PRO DEMONTÁŽ A MONTÁŽ / VÝKRES PRE DEMONTÁŽ A MONTÁŽ	31
<b>13</b>	<b>SERVIS A OPRAVY</b>	<b>34</b>
<b>14</b>	<b>LIKVIDACE ZAŘÍZENÍ / LIKVIDÁCIA ZARIADENIA</b>	<b>34</b>
<b>15</b>	<b>SEZNAM SERVISNÍCH STŘEDISEK / ZOZNAM SERVISNÝCH STREDÍSK</b>	<b>34</b>
<b>16</b>	<b>PROHLÁŠENÍ O SHODĚ / VYHLÁSENIE O ZHODE</b>	<b>35</b>

## 1 Základní informace

Před použitím výrobku si pečlivě přečtěte pokyny uvedené v návodu k obsluze. Návod k obsluze uschovejte pro budoucí použití. Jazykem originálního návodu k obsluze je italština a v případě rozporů v překladech se za rozhodující považuje znění tohoto originálního návodu. Návod k obsluze je jedním z důležitých bezpečnostních požadavků, proto jej zachovejte až do úplného vyřazení výrobku z provozu. V případě ztráty návodu si vyžádejte nový výtisk u společnosti Calpeda S.p.A. nebo jejího obchodního zástupce. Při objednávce uveďte údaje o výrobku, které najdete na typovém štítku zařízení (viz bod 2.3 Označení). Jakékoli změny, úpravy či modifikace zařízení nebo jeho části bez předchozího písemného souhlasu výrobce ruší platnost „Prohlášení o shodě EU“ a veškerých záruk.



Tento produkt nesmí používat osoby do věku 18 let a starší osoby se sníženými fyzickými, smyslovými nebo mentálními schopnostmi nebo nedostatkem zkušeností a znalostí. Pokud jsou pod dozorem nebo byly poučeny o používání spotřebiče bezpečným způsobem a rozumí případným nebezpečím produkt mohou používat. Děti si se spotřebičem nesmějí hrát. Čištění a údržbu prováděnou uživatelem nesmějí provádět děti bez dozoru.

Čerpadlo nepoužívejte v rybnících, nádržích nebo bazénech, kde do vody vstupuje velké množství osob. Pozorně si přečtěte kapitulu „Instalace“, která obsahuje tyto informace:

- Maximální přípustný konstrukční pracovní tlak (kapitola 3.1)
- Typ a průřez napájecího kabelu (kapitola 6.8).
- Typ elektrické ochrany, kterou je nutné nainstalovat (kapitola 6.8).

### 1.1 Symboly

V návodu k obsluze jsou uvedeny následující symboly, jejichž účelem je usnadnit pochopení uvedeného požadavku.



Dodržujte pokyny a výstrahy, v opačném případě hrozí riziko poškození zařízení a ohrožení bezpečnosti osob.



V případě nedodržení pokynů či výstrah spojených s elektrickým zařízením hrozí riziko poškození zařízení nebo ohrožení bezpečnosti osob.



Poznámky a výstrahy pro správnou obsluhu zařízení a jeho částí.



Úkony, které může provádět provozovatel zařízení. Provozovatel zařízení je povinen se seznámit s pokyny uvedenými v návodu k obsluze. Poté je zodpovědný za provádění běžné údržby na zařízení. Pracovníci provozovatele jsou oprávněni provádět běžné úkony údržby.



Úkony, které musí provádět osoba s elektrotechnickou kvalifikací a zajistí splnění požadavků elektrické bezpečnosti.



Osoba provádějící montáž musí dbát na bezpečnost svojí, popřípadě i dalších přítomných osob. Při nedodržení návodu k použití hrozí nebezpečí úrazu nebo způsobení škody. Za tato porušení zodpovídá v plném rozsahu uživatel.



Upozorňuje na povinnost používat osobní ochranné pracovní prostředky.



Úkony, které se smí provádět pouze na zařízení, které je vypnuté a odpojené od napájení.



Úkony, které se provádějí na zapnutém zařízení.

CZ

## 1.2 Název a adresa výrobce

Název výrobce: Calpeda S.p.A.  
Sídlo: Via Roggia di Mezzo, 39 36050  
Montorso Vicentino - Vicenza / Itálie  
[www.calpeda.it](http://www.calpeda.it)

## 1.3 Požadavky na pracovníky obsluhy

Zařízení smí obsluhovat výhradně zkušení a kvalifikovaní pracovníci, tzn. kvalifikovaní pracovníci obsluhy a specializovaní technici údržby. (Viz výše uvedené symboly.)



Pracovníci obsluhy nesmí provádět úkony, které smí provádět pouze specializovaní technici s požadovanou kvalifikací. Výrobce nenese odpovědnost za škody vzniklé v důsledku nedodržení tohoto požadavku.

## 1.4 Záruka



Záruční podmínky naleznete ve Všeobecných obchodních podmínkách. Záruka se vztahuje pouze na výměnu nebo opravu vadných dílů zařízení (po uznání reklamace výrobcem zařízení). Záruku nelze uplatnit v následujících případech:

- pokud provoz zařízení nesplňuje požadavky uvedené v návodu k obsluze;
- v případě provedení změn či úprav bez souhlasu výrobce zařízení;
- v případě technických zásahů do zařízení provedených nekvalifikovanými pracovníky;
- v případě neprovádění předepsané údržby.

## 1.5 Technická podpora

Další informace o dokumentaci, technické podpoře a náhradních dílech si lze vyžádat na adrese společnosti Calpeda S.p.A. (viz bod 1.2).

## 2 Technický popis

**Označení čerpadla =** Ponorná čerpadla **GQ, GX, GM**.

Viz označení na typovém štítku čerpadla nebo na štítku s čárovým kódem.

Význam označení:

**GM10** = čerpadlo z technopolymeru a nerezové oceli.

**GX** = Čerpadlo z nerezové oceli.

**GM** = Litinové čerpadlo.

**GQ** = Litinové a nerezové čerpadlo.

**R** = S otevřeným oběžným kolem

**C,N** = S dvoukanálovým (**GXC**) nebo jednocanálovým (**GMC**) oběžným kolem.

**V,S** = Oběžné kolo vortex (volný průtok).

**G** = Oběžné kolo s řezacím zařízením.

**M** = S jednofázovým motorem (bez písmene „M“ = s třífázovým motorem).

### 2.1 Účel použití

#### Standardní konstrukce

- Pro čistou nebo mírně znečištěnou vodu s maximální velikostí pevných částic do velikosti zrna 10 mm pro **GQR, GM10**.

- Pro čistou a špinavou vodu, obsahující pevné látky o maximální velikosti:

35 mm pro **GXC, GXV**;

40 mm pro **GQS 40**

45 mm pro **GMC**;

50 mm pro **GQN, GQS, GQV, GMV**;

65 mm pro **GQV 65**.

S vysokým obsahem pevných látek nebo s vláknitými částicemi používejte pouze oběžná kola vortex (volný průtok) **GXV**, **GQS**, **GQV**, **GMV** nebo oběžné kolo s řezacím zařízením **GQG**.

- Maximální teplota kapaliny: 35 °C.

- Maximální hustota kapaliny: 1100 kg/m<sup>3</sup>.

- Minimální hloubka ponoru viz kapitola 6.5., 6.6.

- Maximální hloubka ponoření: **viz štítek čerpadla** (s vhodnou délkou kabelu).

Pro venkovní použití musí mít napájecí kabel délku nejméně 10 m.

## 2.2 Nesprávné způsoby použití

Zařízení je navrženo a vyrobeno výhradně pro účely použití uvedené v bodě 2.1.



**Nepoužívejte v zahradních jezírcích nebo bazénech na plavání, jestliže jsou ve vodě lidé.**



**Toto čerpadlo se nesmí používat ve výbušných nebo hořlavých prostředích.**

Je zakázáno používat zařízení k nevhodným účelům, včetně provozu za podmínek jiných než podmínky uvedené v tomto návodu.






Při nesprávném použití zařízení dochází ke snížení bezpečnosti a účinnosti provozu. Společnost Calpeda nenese odpovědnost za závady nebo nehody vzniklé v důsledku nesprávného použití zařízení.

## 2.3 Označení

Níže naleznete obrázek typového štítku zařízení, které je umístěno na skříni čerpadla.

Typ čerpadla

1. Označení čerpadla
2. Průtok
3. Výtlačná výška
4. Jmenovitý výkon
5. Jmenovité napětí
6. Jmen. proud motoru
7. Poznámky
8. Frekvence
9. Druh zatížení
10. Třída izolace
11. Hmotnost
12. Účinník
13. Počet otáček motoru za minutu
14. Stupeň krytí
15. Výrobní číslo
16. Certifikační značky
17. Maximální hloubka ponoru

	   		16
	Montorso (VI) Italy IT 00142630243 <span style="float: right;">Made in Italy</span>		
1 –	XXXXXXX	AAAAXXXXX	15
2 –	Q min/max X/X m <sup>3</sup> /h	$\frac{\Delta}{X} \text{ m}$	17
3 –	H max/min X/X m	IP XX	14
4 –	X kW (XHp) S.F.	n XXXX/min	13
5 –	220Δ/380Y V3~50Hz	cosφ X	12
6 –	X/X A	S1 I.cl. X X kg	11
7 –	XXXXXXXX		
	8	9 10	

## 3 Technické parametry

### 3.1 Technické údaje

Rozměry a hmotnost (viz technický katalog).

Jmenovité otáčky 2900/3450 ot./min.

Stupeň ochrany IP X8.

Napájecí napětí / frekvence (viz údaje na typovém štítku motoru).

- Až 240V 1~ 50/60 Hz
- Až 480V 3~ 50/60 Hz

## CZ

Zkontrolujte, zda frekvence a napětí sítě odpovídají elektrickým charakteristikám uvedeným na štítku čerpadla.

Hladina hluku v min. hloubce ponoru: < 70 dB (A), < 75 dB (A) pro čerpadlo GQG.

Při ponoření čerpadla hluk zmizí nebo se zmenší.

Max. počet spuštění za hodinu: 30 v pravidelných intervalech.

Maximální pracovní tlak do 25 m (2,5 bar), 10 m (1 bar) pro čerpadlo GM 10.

Maximální sací tlak: PN (Pa) - Hmax (Pa).

## 4 Bezpečnost

### 4.1 Základní ustanovení



Před uvedením zařízení do provozu se seznamte se všemi bezpečnostními pokyny a výstrahami. Pečlivě si přečtěte návod k obsluze a pokyny uvedené v jednotlivých kapitolách od dopravy až po likvidaci.

Specializovaní technici jsou povinni dodržovat požadavky veškerých platných předpisů a norem, včetně místních předpisů platných v zemi instalace čerpadla. Zařízení bylo navrženo a vyrobeno v souladu s požadavky platných bezpečnostních zákonů a norem. Při nesprávném použití hrozí riziko ohrožení zdraví osob a zvířat a poškození zařízení a objektů.

Výrobce zařízení nenese žádnou odpovědnost za poškození zařízení v důsledku nesprávného použití nebo provozu čerpadla za jiných podmínek, než jsou stanoveny na údajovém štítku nebo v tomto návodu.



Dodržujte plán údržby a případné poškozené díly neprodleně vyměňte, zajistíte tím nejlepší provozní podmínky zařízení. Používejte pouze originální náhradní díly od společnosti Calpeda S.p.A nebo od autorizovaného prodejce.



Neodstraňujte ani neupravujte štítky na zařízení.



Neprovozujte zařízení s vadami, poruchami nebo poškozenými díly.



Údržbu, která vyžaduje kompletní nebo částečnou demontáž zařízení, provádějte výhradně až po odpojení zařízení od napájení.



Mohlo by dojít ke znečištění kapaliny v důsledku úniku maziv.

### 4.2 Bezpečnostní zařízení

Výrobek má vnější kryt, který brání kontaktu s vnitřními součástkami.

### 4.3 Ostatní rizika

Pokud je čerpadlo použito v souladu s bezpečnostními pravidly a předpisy, nehrozí žádná rizika.

### 4.4 Informační a bezpečnostní signály

Pro tento typ produktu nejsou žádné informační/ bezpečnostní signály.

### 4.5 Použití individuálního ochranného vybavení

Během instalace, zapnutí a údržby je doporučeno, aby oprávněné osoby používali individuální ochranné vybavení, vhodné pro popsanou práci.

Během běžné údržby a mimořádné práce, kdy je nutno například vyměnit nebo vyčistit filtr, jsou požadovány ochranné rukavice.

#### Individuální ochranné vybavení



Ochrana rukou (Rukavice pro ochranu proti chemickým, teplotním a mechanickým rizikům)

## 5 Transport a manipulace

Produkt je řádně zabalen, aby nedošlo k porušení obsahu.

Během transportu a skladování se vyvarujte přesahování doporučené váhy při stohování.

Zajistěte proti pohybu ve vozidle.

Vozidlo musí vyhovovat váze a rozměru vybraného produktu (viz technický katalog).

### 5.1 Manipulace

S výrobkem zacházejte opatrně, obal nesmí být poškozený.

Vyhnete se nárazům, které mohou poškodit čerpadlo.

Při hmotnosti nad 25 kg musí být s balíkem manipulováno dvěma osobami současně (viz technický katalog).

### 5.2 Skladování

Zařízení musí být skladováno na suchém místě, chráněn před otřesy a nejlépe v původním obalu.

Dodržujte následující podmínky skladování:

- Okolní teplota od -10°C do +70°C

- Relativní vlhkost: od 10 % do 90 % nekondenzující.

## 6 Instalace

### 6.1 Rozměry

Rozměry zařízení viz technický katalog.

### 6.2 Instalační prostředí

Zákazník musí připravit instalační plochu tak, aby zajistil správnou instalaci a vyhověl požadavkům produktu (elektrický zdroj, atd.).

Je přísně zakázáno instalovat přístroj v prostředí potencionálního výbuchu.

### 6.3 Vybalení



Před vybalením zkontrolujte možné vzniklé poškození přístroje způsobené při přepravě. Materiál, ve kterém byl výrobek zabalen, musí být recyklován v souladu s místními zákony.

### 6.4 Potrubí

Vnitřní průměr výtlačného potrubí nesmí být nikdy menší než průměr připojovacího portu čerpadla:

G 1 ½ (DN 32 PN6) pro **GQG**;

G 1 ½ (DN 40) pro **GXC, GXV, GQR, GQS 40, GM 10**;

G 2 (DN 50) pro **GMC 50, GMV 50, GQN, GQS, GQV**;

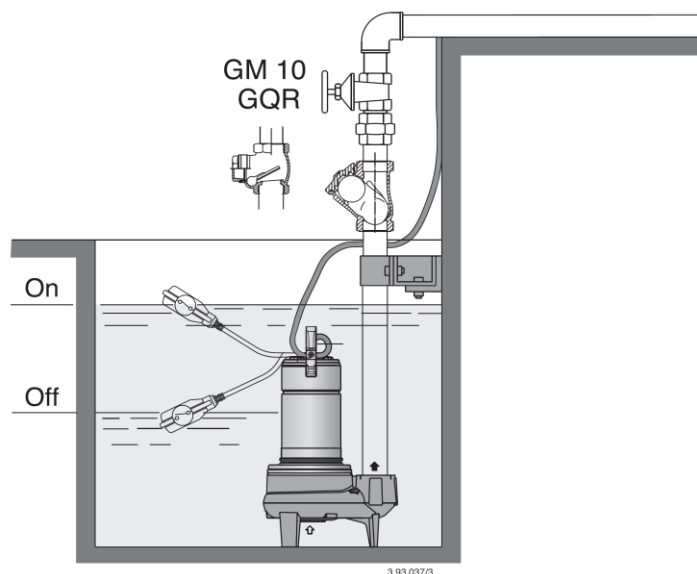
G 2 ½ (DN 65) pro **GQV 65**;

DN 65 pro **GMC 50-65, GMV 50-65**.

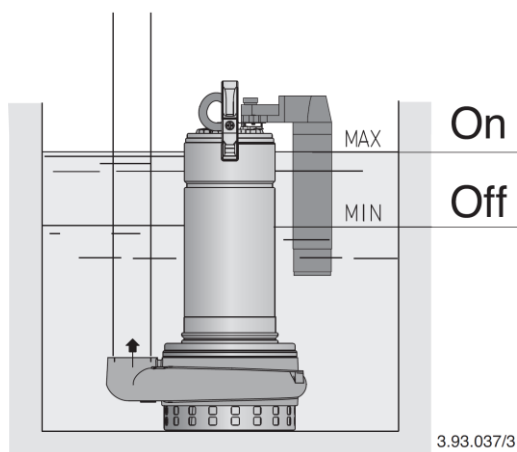
**POZOR: Čerpadlo se musí zvedat a přepravovat za rukojeť namontovanou k tomuto účelu a netahat jej za elektrický kabel.**

Umístěte čerpadlo se svislou osou na dno jímky nebo na místo instalace.

## 6.5 Stacionární instalace



### 6.5.1 Stacionární instalace s vertikálním magnetickým plovákovým spínačem



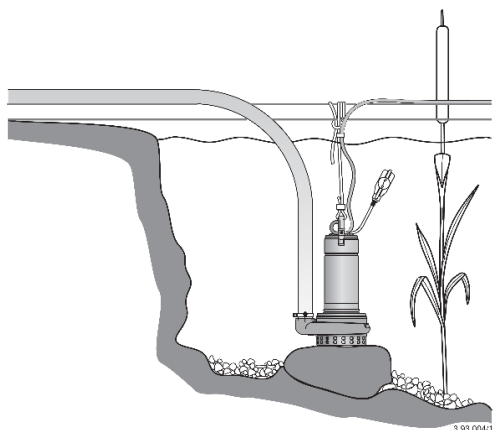
Namontujte zpětný ventil proti zpětnému toku do kulového ventilu výtlačného potrubí (zpětnou klapku pro GQR, GM 10).

Zajistěte možnost demontáže čerpadla bez nutnosti vyprázdnit celý systém (v případě potřeby namontujte šoupátko a spojku).

S čerpadlem v klidové poloze zajistěte výtlačné potrubí v poloze vhodné pro jeho délku a hmotnost.

Pokud se očekává, že se na dně instalační jámy vytvoří usazeniny slizu, musí být zajištěna podpěra, která udrží čerpadlo zvednuté.

## 6.6 Přenosná instalace





Aby se zabránilo poškození čerpadla ve stojaté vodě nebo řece, umístěte čerpadlo na pevnou podložku tak vysoko nad dno, aby se zabránilo nasávání nečistot ze dna, například písku nebo šterku.

Pokud používáte plastové potrubí nebo flexibilní hadici, budete potřebovat lano pro manipulaci s čerpadlem (např. spouštění nebo vytažení).

Zajistíte **odolné lano nebo řetěz**, které se používáním nezničí.



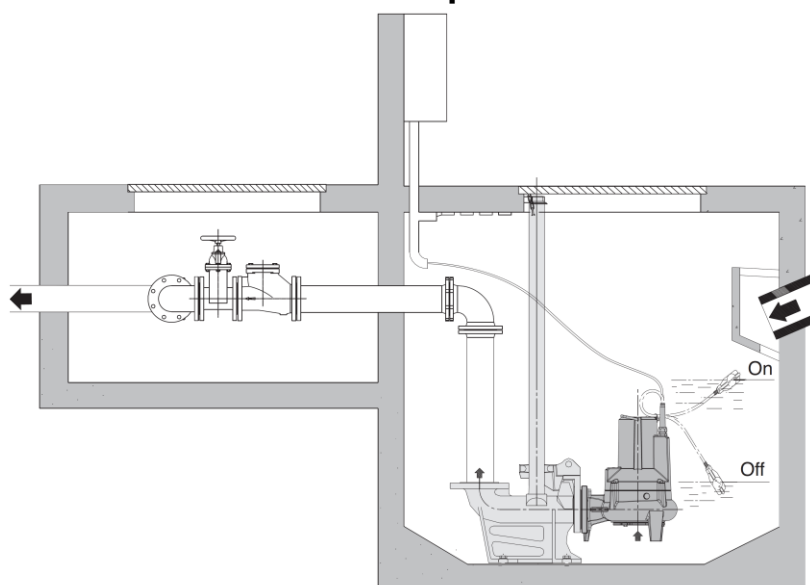
**Nikdy nepoužívejte elektrický kabel k vytažení čerpadla.**



Aby se zabránilo nebezpečí mechanického úrazu nebo úrazu elektrickým proudem, všechny části čerpadla by měla být bezpečně izolována od elektrické sítě, před jejich přemístěním.

Připojte napájecí kabel k výtlačnému potrubí nebo k bezpečnostnímu lanu, kabelovou svorkou. Napájecí kabel nesmí být napnutý: povolte ho na určitý stupeň tak, abyste předešli riziku jeho přetržení, způsobeným pohybováním potrubí během provozu.

## 6.7 Pevná instalace se spouštěcím zařízením GMC 50-65, GMV 50-65, GQV



Automatický spojovací systém umožňuje rychlé a efektivní kontrolní operace.

Patka spojky je připevněna ke dnu jímky společně s výtlačným potrubím; dvě vodicí trubky jej spojují s kotevní konzolou připevněnou k okraji víka jímky.

Čerpadlo se spouští podél vodicích trubek, dokud nedosáhne přesné polohy spojky; těsnění bude těsné díky hmotnosti čerpadla.

Tato operace se může opakovat libovolněkrát a usnadňuje kontrolu; čerpadlo se jednoduše vytáhne z jímky pomocí řetězu (i když je systém zaplaven).

## 6.8 Elektrické připojení



Připojení k elektrické síti a kontrolu tohoto připojení musí provést odborník a musí vyhovovat platným statním předpisům a normám.

**Dodržujte všechny bezpečnostní normy.**

**Jednotka musí být vždy uzemněna, také nekovovým přívodním potrubím.**

Ujistěte se, že frekvence a napětí odpovídá údajům na štítku čerpadla.

Pro použití v bazénech (ne za přítomnosti osob v bazénu), v rybnících, na zahradě a dalších podobných místech, musí být instalován do elektrického obvodu proudový chránič s IΔN nepřesahujícím 30mA.

**Nainstalujte zařízení pro odpojení od sítě** (vypínač) se vzdáleností kontaktů minimálně 3 mm na všech pólech.

Při použití prodlužovacích kabelů je potřeba zajistit odpovídající délku, aby se předešlo poklesům napětí.

## CZ

### 6.8.1 Jednofázová čerpadla

Dodáváno se zabudovaným kondenzátorem a tepelnou ochranou, s napájecím kabelem typu H07 RN8-F (H05RN-F pro GM10), se zástrčkou a plovákovým spínačem.

Zapojte zástrčku do zásuvky s uzemňovacím vodičem.

Elektrické schéma (odstavec 12.2 Přílohy).

### 6.8.2 GQG jednofázová čerpadla

Dodáváno s ovládací skříňkou s ochranou proti přetížení a se spouštěcími kondenzátory. Napájecí kabel typ H07 RN8-F, bez zástrčky a s plovákovým spínačem. Elektrické schéma (odstavec 12.2 Přílohy) (viz schéma do ovládací skříňky).

### 6.8.3 Třífázová čerpadla GQR, GQN, GQS, GQV, GXC, GXV, GQG

#### Kabel bez zástrčky.

Nainstalujte do ovládací skříňky zařízení na ochranu proti přetížení s křivkou D podle proudu na typovém štítku.

U třífázových čerpadel, když hladina vody není pod přímou viditelnou kontrolou, nainstalujte plovákový spínač připojený k ovládací skříni a nastavte hladiny vody na zastavení a automatické spuštění čerpadla.

### 6.8.4 Třífázová čerpadla GMC, GMV

#### Kabel bez zástrčky.

Nainstalujte do ovládací skříňky zařízení na ochranu proti přetížení s křivkou D podle proudu na typovém štítku.

Vybaveno 2 tepelnými ochranami, které jsou zapojeny do série a vloženy mezi dvě různé fáze. Tepelné ochrany u třífázových motorů poskytují ochranu proti přetížení a ne proti provozu se zablokovaným rotorem. Ovládací skříň musí být proto také vybavena vhodným nadproudovým relé spojeným s ovládacím stykačem. Elektrické schéma (odstavec 12.2 Přílohy).

## 7 Spouštění a řízení

### 7.1 Předběžná kontrola před spuštěním čerpadla

V případě zjištění poškozených dílů nespouštějte čerpadlo.

### 7.2 První spuštění



#### U třífázového napájení se ujistěte, že směr otáčení je správný.

Před instalací na okamžik spusťte motor, abyste sacím otvorem ověřili, že rotace oběžného kola odpovídá šipce na čerpadle. V opačném případě odpojte elektrické napájení a zaměňte zapojení dvou fází v ovládací skříni.

Provoz se špatným směrem otáčení způsobí vibrace a ztrátu dopravované kapacity.

Opačná rotace může také poškodit mechanickou ucpávku.

V případě pochybností vyjměte čerpadlo z vody a pohledem zkontrolujte rotaci oběžného kola.



**Nikdy nestrkejte prsty do sacího otvoru**, dokud si nejste absolutně jistí, že je čerpadlo odpojeno od elektrického napájení (čerpadlo nemůže být náhodně zapnuto) a oběžné kolo se úplně zastavilo.



**GQG pořezání prstů nebo ruky**

**Motory s napájecím proudem přímo spínaným tepelně citlivými spínači se mohou automaticky rozběhnout.**

Nikdy nevytahujte čerpadlo z vody, za provozu.

**Vyvarujte se běhu na sucho.**

**Konstrukce s plovákovým spínačem:** plovák je připojený přímo k čerpadlu ovládá zapínání a vypínání. Zkontrolujte, jestli plovákovému spínači nic nepřikáže.

**Konstrukce bez plovákového spínače:** zapněte čerpadlo, jen když je celé ponořeno do kapaliny. Jednofázový motor se zastaví, pokud teplota vody přesáhne 35°C.

Až se vinutí ochladí, tepelná ochrana umožní restartování.

**Pojistný ventil** pro GQR, GQN, GQS, GQV, GQG: čerpadlo je vybaveno pojistným ventilem pro vypouštění vzduchu kolem oběžného kola, který zajišťuje správné nasávání čerpadla i po dlouhých odstávkách.

## 7.3 Vypnutí čerpadla



Přístroj musí být vypnut pokaždé, když nastane chyba čerpadla (viz Řešení potíží).

Produkt je navrhnut pro nepřetržitý provoz, vypnutí se provádí odpojením zdroje napětí odpovídajícím způsobem (odstavec 6.8 elektrické připojení).

## 8 Údržba

Před jakoukoli činností odpojte zdroj napětí.

Pokud je potřeba, zeptejte se kvalifikovaného technika, elektrikáře.



Všechny operace spojené s údržbou, čištěním nebo opravou elektrického systému pod napětím, mohou způsobit vážná poranění.



Případnou výměnu kabelu nebo hladinového spínače musí provést autorizovaná servisní dílna Calpeda.



Pokud je napájecí kabel poškozen, musí jej vyměnit výrobce, jeho servisní zástupce nebo podobně kvalifikovaná osoba, aby se předešlo nebezpečí.

V případě mimořádné údržby, která vyžaduje rozmontování čerpadla a jeho části, musí být prováděna kvalifikovaným technikem, který je schopen číst schémata a technické výkresy.

Je doporučeno zaznamenávat všechny vykonané práce spojené s údržbou.



Během údržby věnujte speciální pozornost, aby se nedostaly malé částičky do přístroje, které by mohly poškodit čerpadlo.



Je zakázáno provádět jakékoliv práce, bez ocháních prostředku rukou. Použijte vodě odolné, pevné rukavice při čištění filtru a v dalších zvláštních případech.



Práce spojené s údržbou nejsou povoleny externímu personálu.

Práce spojené s údržbou, které nejsou popsány v příručce, musí být prováděna speciálním personálem, autorizovaným společností Calpeda S.p.A.

CZ

## 8.1 Běžná údržba



Před každou prací spojenou s údržbou odpojte napájení k elektrické síti a ujistěte se, že přístroj nemůže být náhodně zapnut.



Čerpadlo mohlo být ponořeno do nebezpečných látek nebo produktů uvolňujících toxické plyny nebo se mohlo nacházet v prostředí, které je toxické z jiných důvodů; ujistěte se, že jsou přijata všechna nezbytná preventivní opatření, aby se předešlo nehodám.

Čerpadlo, které vyžaduje inspekci nebo opravu, musí být odvodněno a důkladně vyčištěno zevnitř i zvenku před odesláním/podáním.

Opláchněte všechny dostupné části proudem vody.

V případě rizika zamrznutí, vytáhněte čerpadlo z vody a nechte ho na suchém místě.

Při použití se špinavými tekutinami, použijte čistou vodu a nechte krátce čerpadlo běžet, aby se odstranily všechny usazeniny.

Pravidelně kontrolujte, zda pojistný ventil položka 14.80 není ucpaný nečistotami. V případě potřeby odstraňte šrouby 14.24 a upevňovací kroužek 14.22

## 8.2 Demontáž systému

Uzavřete sací a výtlačné ventily a odvodněte čerpadlo, před demontáží čerpadla.

## 8.3 Demontáž čerpadla



Pro demontáž a montáž viz výkres (odstavec 12.3 přílohy)

**Funkce čerpadla může být narušena chybným postupem nebo manipulací s vnitřními částmi.**

**Pro čerpadla GQR, GQN, GQS, GQV, GM10**

Chcete-li zkontrolovat oběžné kolo (28.00), vyčistit vnitřní části a zkontrolovat, zda se oběžné kolo volně otáčí při pohybu rukou, odstraňte šrouby (15.70 GQR) nebo sítko (15.50 GQR), šrouby (14.24) těleso čerpadla (14.00).

Pro demontáž oběžného kola odstraňte matici (28.04).

Ostatní díly by se neměly demontovat.

### Čerpadlo GQG

Chcete-li zkontrolovat oběžné kolo (28.00), vyčistit vnitřní části a zkontrolovat, zda se oběžné kolo volně otáčí při ručním pohybu, odstraňte matice (28.04), řezací zařízení (12.60), šrouby (12.20), kryt (12.00). Pro demontáž oběžného kola použijte závitové otvory.

### Čerpadlo GXC, GXV, GMC, GMV

Chcete-li zkontrolovat oběžné kolo (28.00), vyčistit vnitřní části a zkontrolovat, zda se oběžné kolo při ručním pohybu volně otáčí, odstraňte matice (GX) nebo šrouby (GM) (12.20) a kryt skříně (12.00).

Pro demontáž oběžného kola odstraňte matici (28.04).

K demontáži oběžného kola **GMV** použijte závitové demontážní otvory.

## 8.4 Kontrola mechanické ucpávky



Pokud je třeba zkontrolovat mechanickou ucpávku (36.00) a olejovou komoru, postupujte podle těchto pokynů.

**POZOR: V olejové komoře může být mírný tlak.**

Je třeba dávat pozor, aby nedošlo k náhlému vystříknutí oleje.

**Pro GQ., GX., GM10**

Jakmile je zátka (34.08) s podložkou odstraněna, nastavte otvor do dolní polohy a zcela vyprázdněte komoru.

**Nevyhazujte odpadní olej do životního prostředí.**

Mechanickou ucpávku (36.00) lze zkontrolovat odstraněním šroubů (34.12 a 14.24).

**Čerpadlo GM..**

Jakmile je zátka (14.46) s podložkou (14.47) odstraněna, nastavte otvor do dolní polohy a zcela vyprázdněte komoru.

**Nevyhazujte odpadní olej do životního prostředí.**

Mechanickou ucpávku (36.00) lze zkontrolovat odstraněním pera oběžného kola (28.20), šroubů (14.24) a tělesa čerpadla (14.00).

Při opětovném plnění čerstvým olejem pamatujte, že komora nesmí být zcela naplněna; uvnitř musí zůstat dostatečné množství vzduchu, aby se vyrovnal přetlak způsobený tepelnou dilatací oleje.

Množství oleje, které se má vložit do komory, je:

0,04 litru pro GM10

0,08 litru pro GQ., GX...

0,5 litru pro GM...

Používejte bílý olej vhodný pro potravinářské stroje a farmaceutické použití.

Pro čerpadla GMC, GMV lze také použít normální motorový olej typu SAE 10W-30.

## 9 Likvidace



European Directive  
2012/19/EU (WEEE)

Konečnou likvidaci zařízení musí provést specializovaná firma.

Ujistěte se, že specializovaná společnost dodržuje klasifikaci částí materiálu pro separaci.

Dodržujte místní předpisy a likvidujte zařízení v souladu s mezinárodními pravidly pro ochranu životního prostředí.

## 10 Náhradní díly

### 10.1 Poptávka na náhradní díly

Při objednávání náhradních dílů uvádějte jejich označení, číslo pozice ve výkresu příčného řezu a jmenovité údaje z typového štítku čerpadla (typ, datum a sériové číslo).



Všechna **čerpadla, která vyžadují kontrolu/opravu**, musí být před odesláním/odesláním vypuštěna a pečlivě vyčištěna zevnitř i zvenčí.

Všechny přístupné části opláchněte proudem vody.

Objednávku náhradních dílů můžete u společnosti CALPEDA S.p.A. nebo Pumpa a.s. podat telefonicky nebo e-mailem.

12.00	Kryt
12.20	Šroub
12.21	Matice
12.33	Šroub
12.50	Pevné řezací zařízení
12.52	Šroub
12.60	Rotující řezací zařízení
14.00	Kryt čerpadla
14.14	O-kroužek
14.15	Zátka
14.20	Těsnění krytu
14.22	Upevňovací kroužek

70.20	Šroub
70.23	O-kroužek
70.32	Podložka
70.33	Kabelová průchodka
70.34	Pojistný kroužek
73.00	Boční ložisko
73.04	Pojistný kroužek
73.05	Šroub
73.08	V-kroužek
76.00	Kryt motoru s vinutím
76.01	Plášť motoru s vinutím
76.02	Plášť motoru

**CZ**

14.24	Šroub
14.46	Zátka
14.47	Těsnění
14.80	Odvzdušňovací šroub
15.50	Sítka
15.70	Šroub
28.00	Oběžné kolo
28.04	Matice oběžného kola
28.08	Podložka
28.20	Pero oběžného kola
34.03	Kryt olejové komory
34.04	Těsnící kroužek
34.05	Matice
34.08	Zátka
34.09	O-kroužek zátky
34.12	Šroub
34.13	O-kroužek
36.00	Mechanická ucpávka
40.00	Radiální ucpávka hřídele
64.08	Pouzdro hřídele
64.12	O-kroužek
64.14	Distanční kroužek
70.00	Kryt motoru, strana čerpadla
70.05	O-kroužek
70.08	O-kroužek
70.09	O-kroužek
70.10	O-kroužek
70.11	Prsten kabelové průchodky (plovák. spínač)
70.12	Prsten kabelové průchodky
70.13	Podložka
70.16	Kabelová průchodka
70.17	Pojistný kroužek

76.04	Kabelová průchodka
76.60	Plovákový spínač
76.62	Kryt pláště
76.63	Šroub
76.64	Madlo
76.65	Svorka rukojeti
76.66	Podložka
78.00	Hřidel s rotorem
78.12	O-kroužek
81.00	Ložisko
82.01	Štít motoru (1)
82.02	Šroub
82.03	O-kroužek
82.04	Vyrovňovací pružina
82.05	Šroub
82.06	Podložka
82.30	Zástrčka
94.00	Kondenzátor
94.02	Úchytka kondenzátoru
94.04	Kondenzátor – límec
96.00	Kabel
96.02	Kabel se zástrčkou
96.07	Upevňovací spona
96.08	Spona
96.09	Šroub
96.10	Matice
96.12	Upevňovací spona
96.13	Upevňovací spona
(1)	Nedodává se samostatně (odděleně)
(2)	Olej
(3)	Mazivo (mazací tuk)

# 11 Řešení potíží



**UPOZORNĚNÍ:** Před zahájením jakékoli aktivity na čerpadle, vždy čerpadlo nejprve odpojte od napájení.

Nikdy nenechávejte čerpadlo ani motor běžet nasucho, a to ani na velmi krátkou dobu.

Postupujte přesně podle pokynů uvedených v tomto návodu. V případě potřeby se obraťte na autorizované servisní středisko.

PROBLÉM	PRAVDĚPODOBNÉ PŘÍČINY	NAVRŽENÉ ŘEŠENÍ
1) Motor se nespouští.	1a) Nevhodné parametry napájecí soustavy 1b) Nesprávné zapojení kabelů 1c) Aktivace ochrany proti přetížení 1d) Vypálené nebo závadné pojistky 1e) Zablokovaná hřídel 1f) Pokud se nejedná ani o jednu z výše uvedených příčin, je zřejmě vadný samotný motor	1a) Zkontrolujte napětí a frekvenci v napájecí soustavě a porovnejte s parametry uvedenými na typovém štítku. 1b) Připojte správně kabely do svorkovnice. Ověřte si, že je ochrana proti přetížení správně nastavena (viz údaje na typovém štítku motoru) a že byla správně zapojena pojistková skříň motoru. 1c) Zkontrolujte přívod napájení a ujistěte se, že se hřídel čerpadla volně otáčí. Ověřte si, že je ochrana proti přetížení správně nastavena (viz údaje na typovém štítku motoru). 1d) Vyměňte pojistky a zkontrolujte parametry napájení dle bodů a) a c). 1e) Odstraňte příčinu zablokování hřídele dle pokynů uvedených v kapitole „Demontáž čerpadla“. 1f) Obraťte se na autorizované servisní středisko, které vám motor opraví nebo vymění.
2) Čerpadlo je zablokované.	2a) Přítomnost cizích těles v oběžném kole 2b) Zablokovaná ložiska	2a) Pokud je to možné, demontujte plášť čerpadla a odstraňte veškerá cizí tělesa z hydraulické části. V případě potřeby se obraťte na autorizované servisní středisko. 2b) Obraťte na autorizované servisní středisko.
3) Čerpadlo běží, voda neteče	3a) Vzduch uvnitř čerpadla nebo v sacím potrubí 3b) Zanesený sací filtr	3a) Odvzdušněte čerpadlo pomocí příslušných otvorů a/nebo regulačního ventilu na výtlaku. Opakujte postup pro zalití čerpadla a odvzdušnění, dokud v čerpadle nebude přítomen žádný vzduch 3b) Vyčistěte filtr, popř. jej vyměňte Viz také bod 2b)
4) Nedostatečný průtok vody	4a) Potrubí a příslušenství mají příliš malý průměr, takže omezují výtlak čerpadla 4b) Je zanesená hydraulická část čerpadla. 4c) Poškozený rotor nebo oběžné kolo 4d) Opotřebené oběžné kolo a těleso čerpadla 4e) Nadměrná viskozita čerpané kapaliny (jiné než vody) 4f) Nesprávný směr otáčení čerpadla (třífázová čerpadla)	4a) Používejte výhradně potrubí a příslušenství s odpovídajícími parametry 4b) Vyčistěte hydraulickou část a na sání čerpadla namontujte filtr, který zabrání pronikání cizích těles do vnitřního prostoru čerpadla 4c) V případě potřeby výměny se obraťte na autorizované servisní středisko. 4d) Vyměňte oběžné kolo a těleso čerpadla 4e) Nevhodné čerpadlo 4f) Změňte zapojení vodičů ve svorkovnici nebo v ovládacím panelu
5) Hlučnost a vibrace čerpadla	5a) Nevyvážené rotující prvky 5b) Opotřebená ložiska 5c) Nedotažení spojů mezi čerpadlem a potrubím 5d) Příliš silný průtok vůči průřezu výtlakového potrubí 5e) Kolísání napětí	5a) Ověřte si, že rotor neblokuje žádné cizí nežádoucí těleso 5b) Vyměňte ložiska (autorizovaný servis) 5c) Ukotvěte výtlakové a sací potrubí dle potřeby 5d) Použijte potrubí většího průměru nebo omezte průtok vody čerpadlem 5e) Zkontrolujte parametry napájecího napětí
6) Netěsnost ucpávky	6a) Ucpávka byla v provozu za sucha nebo byla zablokovaná 6b) Ucpávka se prodřela abrazivními částicemi obsaženými v čerpané vodě	6a), 6b) Opotřebené ucpávky vyměňte nebo se obraťte na servisní středisko PUMPA,a.s. 6a) Ujistěte se, že je těleso čerpadla (a sací potrubí, pokud se nejedná o samonasávací čerpadlo) plné vody a že bylo řádně odvzdušněno. 6b) Použijte ucpávku, určenou pro daný druh čerpané kapaliny.

## Obsah

<b>1</b>	<b>ZÁKLADNÉ INFORMÁCIE</b> .....	<b>17</b>
1.1	SYMBOLY .....	17
1.2	NÁZOV A ADRESA VÝROBCU .....	18
1.3	POŽIADAVKY NA PREVÁDZKOVATEĽOV .....	18
1.4	ZÁRUKA .....	18
1.5	TECHNICKÁ PODPORA .....	18
<b>2</b>	<b>TECHNICKÝ POPIS</b> .....	<b>18</b>
2.1	ÚČEL POUŽITIA .....	18
2.2	NESPRÁVNE SPÔSOBY POUŽITIA .....	19
2.3	OZNAČENIE .....	19
<b>3</b>	<b>TECHNICKÉ PARAMETRE</b> .....	<b>19</b>
3.1	TECHNICKÉ ÚDAJE .....	19
<b>4</b>	<b>BEZPEČNOSŤ</b> .....	<b>20</b>
4.1	ZÁKLADNÉ USTANOVENIA .....	20
4.2	BEZPEČNOSTNÉ ZARIADENIA .....	20
4.3	OSTATNÉ RIZIKÁ .....	20
4.4	KOMUNIKAČNÁ A BEZPEČNOSTNÁ SIGNALIZÁCIA .....	20
4.5	POUŽITIE INDIVIDUÁLNEHO OCHRANNÉHO VYBAVENIA .....	20
<b>5</b>	<b>PREPRAVA A MANIPULÁCIA</b> .....	<b>21</b>
5.1	MANIPULÁCIA .....	21
5.2	SKLADOVANIE.....	21
<b>6</b>	<b>INŠTALÁCIA</b> .....	<b>21</b>
6.1	ROZMERY.....	21
6.2	INŠTALAČNÉ PROSTREDIE .....	21
6.3	VYBALENIE .....	21
6.4	POTRUBIA .....	21
6.5	STACIONÁRNA INŠTALÁCIA .....	22
6.5.1	<i>Stacionárna inštalácia s vertikálnym magnetickým plavákovým spínačom</i> .....	22
6.6	PRENOSNÁ INŠTALÁCIA .....	22
6.7	PEVNÁ INŠTALÁCIA S GMC 50-65, GMV 50-65, GQV .....	23
6.8	ELEKTRICKÉ PRIPOJENIE .....	23
6.8.1	<i>Jednofázové čerpadlá</i> .....	24
6.8.2	<i>Jednofázové čerpadlá GQG</i> .....	24
6.8.3	<i>Trojfázové čerpadlá GQR, GQN, GQS, GQV, GXC, GXV, GQG</i> .....	24
6.8.4	<i>Trojfázové čerpadlá GMC, GMV</i> .....	24
<b>7</b>	<b>SPUSTENIE A OVLÁDANIE</b> .....	<b>24</b>
7.1	PREDBEŽNÁ KONTROLA A SPUSTENIE ČERPADLA .....	24
7.2	PRVÉ SPUSTENIE .....	24
7.3	VYPNUTIE ČERPADLA .....	25
<b>8</b>	<b>ÚDRŽBA</b> .....	<b>25</b>
8.1	BEŽNÁ ÚDRŽBA.....	26
8.2	DEMONTÁŽ SYSTÉMU .....	26
8.3	DEMONTÁŽ ČERPADLA .....	26
8.4	KONTROLA MECHANICKÉHO TESNENIA .....	26
<b>9</b>	<b>LIKVIDÁCIA</b> .....	<b>27</b>
<b>10</b>	<b>NÁHRADNÉ DIELY</b> .....	<b>27</b>
10.1	DOPYT PO NÁHRADNÝCH DIELOCH .....	27
<b>11</b>	<b>RIEŠENIE PROBLÉMOV</b> .....	<b>29</b>
<b>12</b>	<b>PŘÍLOHY</b> .....	<b>30</b>
12.1	SCHÉMA ZAPOJENÍ.....	30
12.2	SCHÉMA ZAPOJENÍ.....	30
12.3	VÝKRES PRO DEMONTÁŽ A MONTÁŽ / VÝKRES PRE DEMONTÁŽ A MONTÁŽ .....	31
<b>13</b>	<b>SERVIS A OPRAVY</b> .....	<b>34</b>
<b>14</b>	<b>LIKVIDACE ZAŘÍZENÍ / LIKVIDÁCIA ZARIADENIA</b> .....	<b>34</b>
<b>15</b>	<b>SEZNAM SERVISNÍCH STŘEDIŠEK / ZOZNAM SERVISNÝCH STREDÍSK</b> .....	<b>34</b>
<b>16</b>	<b>PROHLÁŠENÍ O SHODĚ / VYHLÁSENIE O ZHODE</b> .....	<b>35</b>



TENTO NÁVOD JE MAJETKOM SPOLOČNOSTI CALPEDA S.P.A. JEHO REPRODUKČIA, A TO AJ PO ČASTIACH, JE PRÍSNE ZAKÁZANÁ

## 1 Základné informácie

Pred použitím výrobku si pozorne prečítajte pokyny v tomto návode. Návod na obsluhu si uschovajte pre budúce použitie. Jazykom pôvodného návodu na obsluhu je taliančina a v prípade akýchkoľvek nezrovnalostí v preklade je rozhodujúci text tohto pôvodného návodu. Návod na použitie je jednou z dôležitých bezpečnostných požiadaviek, preto si ho uschovajte až do úplného vyradenia výrobku z prevádzky. Ak sa návod stratí, vyžiadajte si novú kópiu od spoločnosti Calpeda S.p.A. alebo jej obchodného zástupcu. Pri objednávke uveďte údaje o výrobku na typovom štítku zariadenia (pozri kapitolu 2.3 Označenie). Akékoľvek zmeny, úpravy alebo modifikácie zariadenia alebo jeho časti bez predchádzajúceho písomného súhlasu výrobcu budú mať za následok neplatnosť „Vyhlásenia o zhode EU“ a všetkých záruk.



Tento výrobok nesmú používať osoby mladšie ako 18 rokov alebo staršie so zníženými fyzickými, zmyslovými alebo duševnými schopnosťami alebo s nedostatkom skúseností a znalostí. Ak sú pod dohľadom alebo boli poučené o bezpečnom používaní spotrebiča a rozumejú možným nebezpečenstvám, môžu výrobok používať. Deti sa so spotrebičom nesmú hrať. Čistenie a údržbu používateľom nesmú vykonávať deti bez dozoru.

Čerpadlo nepoužívajte v rybníkoch, nádržiach alebo bazénoch, kde do vody vstupuje veľký počet ľudí. Pozorne si prečítajte kapitolu "Inštalácia", ktorá obsahuje nasledujúce informácie:

- Maximálny prípustný konštrukčný pracovný tlak (kapitola 3.1)
- Typ a prierez napájacieho kábla (kapitola 6.8).
- Typ elektrickej ochrany, ktorá sa má nainštalovať (kapitola 6.8).

### 1.1 Symboly

V návode na obsluhu sú uvedené nasledujúce symboly, ktorých účelom je uľahčiť pochopenie uvedenej požiadavky.



Dodržiňte pokyny a výstrahy, v opačnom prípade hrozí riziko poškodenia zariadenia a ohrozenie bezpečnosti osôb.



V prípade nedodržania pokynov či výstrah spojených s elektrickým zariadením hrozí riziko poškodenia zariadenia alebo ohrozenie bezpečnosti osôb.



Poznámky a výstrahy pre správnu obsluhu zariadenia a jeho častí.



Úkony, ktoré môže vykonávať prevádzkovateľ zariadenia. Prevádzkovateľ zariadenia je povinný sa zoznámiť s pokynmi uvedenými v návode na obsluhu. Potom je zodpovedný za vykonávanie bežnej údržby na zariadení. Pracovníci prevádzkovateľa sú oprávnení vykonávať bežné úkony údržby.



Úkony, ktoré musí vykonávať osoba s elektrotechnickou kvalifikáciou a zaistí splnenie požiadaviek elektrickej bezpečnosti.



Osoba vykonávajúca montáž musí dbať na bezpečnosť svojej, poprípade aj ďalších prítomných osôb. Pri nedodržaní návodu na použitie hrozí nebezpečenstvo úrazu alebo spôsobenia škody. Za tieto porušenia zodpovedá v plnom rozsahu užívateľ.



Upozorňuje na povinnosť používať osobné ochranné pracovné prostriedky.



Úkony, ktoré sa môžu vykonávať len na zariadení, ktoré je odpojené z napájania.



Úkony, ktoré sa vykonávajú na zapnutom zariadení.

SK

## 1.2 Názov a adresa výrobcu

Názov výrobcu: Calpeda S.p.A.

Sídlo: Via Roggia di Mezzo, 39 36050

Montorso Vicentino - Vicenza / Italia (Taliansko)

[www.calpeda.it](http://www.calpeda.it)

## 1.3 Požiadavky na prevádzkovateľov



Zariadenie môže obsluhovať len skúsený a kvalifikovaný personál, t.j. kvalifikovaní pracovníci obsluhy a špecializovaní technici údržby. (Pozri vyššie uvedené symboly.) Pracovníci obsluhy nesmú vykonávať úlohy, ktoré môžu vykonávať len špecializovaní technici s požadovanou kvalifikáciou. Výrobca nenesie zodpovednosť za škody spôsobené nedodržaním tejto požiadavky.

## 1.4 Záruka



Záručné podmienky nájdete vo Všeobecných obchodných podmienkach. Záruka sa vzťahuje len na výmenu alebo opravu chybných častí zariadenia (po prijatí reklamácie výrobcom zariadenia). Záruku nemožno uplatniť v nasledujúcich prípadoch:

- ak prevádzka zariadenia nespĺňa požiadavky uvedené v návode na obsluhu;
- ak boli vykonané zmeny alebo úpravy bez súhlasu výrobcu zariadenia;
- v prípade technických zásahov do zariadenia, ktoré vykonali nekvalifikované osoby;
- v prípade nevykonávania predpísanej údržby

## 1.5 Technická podpora

Ďalšie informácie o dokumentácii, technickej podpore a náhradných dieloch si môžete vyžiadať od spoločnosti Calpeda S.p.A. (pozri časť 1.2).

## 2 Technický popis

**Označenie čerpadla** = ponorné čerpadlá **GQ, GX, GM**.

Pozri označenie na typovom štítku čerpadla alebo na štítku s čiarovým kódom.

Význam označenia:

**GM10** = čerpadlo z technopolyméru a nehrdzavejúcej ocele.

**GX** = čerpadlo z nehrdzavejúcej ocele.

**GM** = čerpadlo z liatiny.

**GQ** = čerpadlo z liatiny a nehrdzavejúcej ocele.

**R** = otvorené obežné koleso

**C,N** = S dvojkanálovým (**GXC**) alebo jednonálovým (**GMC**) obežným kolesom.

**V,S** = Vírové obežné koleso (voľný tok).

**G** = obežné koleso s rezacím zariadením.

**M** = S jednofázovým motorom (bez "M" = s trojfázovým motorom).

### 2.1 Účel použitia

Štandardný dizajn

- Pre čistú alebo mierne znečistenú vodu s maximálnou veľkosťou pevných častíc do 10 mm pre **GQR, GM10**.

- Pre čistú a znečistenú vodu s obsahom pevných častíc maximálnej veľkosti:

35 mm pre **GXC, GXV**;

40 mm pre **GQS 40**

45 mm pre **GMC**;

50 mm pre **GQN, GQS, GQV, GMV**;

65 mm pre **GQV 65**.

Pri vysokom obsahu pevných alebo vláknitých častíc používajte len vírivé (voľnoprúdové) obežné kolesá **GXV, GQS, GQV, GMV** alebo obežné koleso s rezacím zariadením **GQG**.

- Maximálna teplota kvapaliny: 35 °C.

- Maximálna hustota kvapaliny: 1100 kg/m<sup>3</sup>.

- Minimálna hĺbka ponorenia pozri kapitolu 6.5, 6.6.

- Maximálna hĺbka ponoru: **pozri štítok čerpadla** (s vhodnou dĺžkou kábla).

Pri použití vo vonkajšom prostredí musí byť napájací kábel dlhý najmenej 10 m.

## 2.2 Nesprávne spôsoby použitia

Zariadenie musí byť navrhnuté a skonštruované výlučne na účely aplikácií uvedených v bode 2.1.



**Nepoužívajte v záhradných jazierkach alebo bazénoch, ak sa vo vode nachádzajú ľudia.**



**Toto čerpadlo sa nesmie používať v prostredí s nebezpečenstvom výbuchu alebo požiaru.**

Je zakázané používať zariadenie na nesprávne účely vrátane prevádzky za iných podmienok, ako sú uvedené v tomto návode.





Nesprávne používanie zariadenia znižuje bezpečnosť a účinnosť prevádzky. Spoločnosť Calpeda nezodpovedá za chyby alebo nehody vyplývajúce z nesprávneho používania zariadenia.

## 2.3 Označenie

Nižšie je uvedený obrázok typového štítku zariadenia, ktorý sa nachádza na plášti čerpadla.

Typ čerpadla

1. Označenie čerpadla
2. Prietok
3. Dopravná výška
4. Menovitý výkon
5. Menovité napätie
6. Menovitý prúd motora
7. Poznámky
8. Frekvencia
9. Prevádzkový režim
10. Trieda izolácie
11. Hmotnosť
12. Účinník
13. Otáčky v ot./min.
14. Trieda ochrany
15. Sériové číslo
16. Certifikačné značky
17. Maximálna hĺbka ponoru

	   	16
	Montorso (VI) Italy IT 00142630243 <small>Made in Italy</small>	
1	XXXXXXX AAAAXXXXX	15
2	Q min/max X/X m <sup>3</sup> /h $\frac{\nabla}{X\text{m}}$	17
3	H max/min X/X m IP XX	14
4	X kW (XHp) S.F. n XXXX/min	13
5	220Δ/380Y V3~50Hz cosφ X	12
6	X/X A S1 I.cl. X X kg	11
7	XXXXXXXX	
	8 9 10	

## 3 Technické parametre

### 3.1 Technické údaje

Rozmery a hmotnosť (pozri technický katalóg).

Menovité otáčky 2900/3450 ot/min.

Stupeň ochrany IP X8.

Napájacie napätie/frekvencia (pozri údaje na typovom štítku motora).

- Do 240 V 1~ 50/60 Hz

- Do 480 V 3~ 50/60 Hz

Skontrolujte, či sieťová frekvencia a napätie zodpovedajú elektrickým charakteristikám uvedeným na typovom štítku čerpadla.

## SK

Hladina hluku pri min. hĺbke ponoru: < 70 dB (A), < 75 dB (A) pre čerpadlo GQG.

Keď je čerpadlo ponorené, hluk zmizne alebo sa zníži.

Maximálny počet spustení za hodinu: 30 v pravidelných intervaloch.

Maximálny pracovný tlak do 25 m (2,5 bar), 10 m (1 bar) pre čerpadlo GM 10.

Maximálny sací tlak: PN (Pa) - Hmax (Pa).

## 4 Bezpečnosť

### 4.1 Základné ustanovenia



Pred uvedením zariadenia do prevádzky si prečítajte všetky bezpečnostné pokyny a upozornenia.

Pozorne si prečítajte návod na obsluhu a pokyny uvedené v jednotlivých kapitolách od prepravy až po likvidáciu.

Špecializovaní technici musia dodržiavať požiadavky všetkých platných predpisov a noriem vrátane miestnych predpisov platných v krajine inštalácie čerpadla. Zariadenie bolo navrhnuté a vyrobené v súlade s požiadavkami platných bezpečnostných zákonov a noriem. Nesprávne používanie môže mať za následok ohrozenie zdravia osôb a zvierat a poškodenie zariadenia a objektov.

Výrobca zariadenia nenesie žiadnu zodpovednosť za poškodenie zariadenia v dôsledku nesprávneho používania alebo prevádzky čerpadla za iných podmienok, ako sú uvedené na typovom štítku alebo v tomto návode.



Dodržiavajte plán údržby a okamžite vymeňte všetky poškodené diely, aby ste zabezpečili čo najlepšie prevádzkové podmienky zariadenia. Používajte len originálne náhradné diely od spoločnosti Calpeda S.p.A. alebo od autorizovaného predajcu.



Neodstraňujte ani neupravujte štítky na zariadení. Nepoužívajte zariadenie s poruchami alebo poškodenými časťami.



Údržbu, ktorá si vyžaduje úplnú alebo čiastočnú demontáž zariadenia, vykonávajte len po odpojení zariadenia od elektrickej siete.



Mohlo by dôjsť ku kontaminácii kvapaliny v dôsledku úniku maziva.

### 4.2 Bezpečnostné zariadenia

Čerpadlo má vonkajší plášť, ktorý zabraňuje akémukoľvek kontaktu s vnútornými súčiastkami.

### 4.3 Ostatné riziká

Ak sa zariadenie prevádzkuje v súlade s konštrukčnými a bezpečnostnými požiadavkami, neexistujú žiadne zvyškové riziká.

### 4.4 Komunikačná a bezpečnostná signalizácia

Pre tento typ produktu nie sú žiadne informačné/bezpečnostné signály.

### 4.5 Použitie individuálneho ochranného vybavenia

Počas inštalácie, prevádzky a údržby sa odporúča, aby oprávnené osoby používali osobné ochranné prostriedky vhodné pre danú úlohu. Pri vykonávaní bežnej a mimoriadnej údržby, kedy je nutné napríklad vymeniť alebo vyčistiť filter, sú nutné ochranné rukavice.

#### Osobné ochranné prostriedky



Ochrana rúk (Rukavice na ochranu proti chemickým, tepelným a mechanickým rizikám).

## 5 Preprava a manipulácia

Výrobok je správne zabalený, aby sa zabránilo poškodeniu obsahu.

Počas prepravy a skladovania neprekračujte odporúčanú hmotnosť pri stohovaní.

Zabezpečte proti pohybu vo vozidle.

Vozidlo musí byť vhodné pre hmotnosť a veľkosť vybraného výrobku. (pozri technický katalóg).

### 5.1 Manipulácia

S výrobkom zaobchádzajte opatrne, obal sa nesmie poškodiť.

Vyhňte sa nárazom, ktoré by mohli poškodiť čerpadlo.

Ak hmotnosť balíka presahuje 25 kg, musia s ním manipulovať dve osoby súčasne (pozri technický katalóg).

### 5.2 Skladovanie

Zariadenie sa musí skladovať na suchom mieste, chránené pred nárazmi a najlepšie v pôvodnom obale.

Dodržiavajte nasledujúce podmienky skladovania:

- Teplota okolia od -10 °C do +70 °C.
- Relatívna vlhkosť: od 10 % do 90 % bez kondenzácie.

## 6 Inštalácia

### 6.1 Rozmery

Rozmery nájdete v technickom katalógu.

### 6.2 Inštalačné prostredie

Zákazník musí pripraviť priestor na inštaláciu, aby sa zabezpečila správna inštalácia a splnili sa požiadavky na výrobok (elektrické napájanie atď.).

Je prísne zakázané inštalovať zariadenie v prostredí s nebezpečenstvom výbuchu.

### 6.3 Vybalenie



Pred vybalením skontrolujte, či nedošlo k prípadnému poškodeniu prístroja počas prepravy. Materiál, v ktorom bol výrobok zabalený, sa musí recyklovať v súlade s miestnymi zákonmi.

### 6.4 Potrubia

Vnútorňý priemer výtláčného potrubia nesmie byť nikdy menší ako priemer pripojovacieho otvoru čerpadla:

G 1 ½ (DN 32 PN6) pre **GQG**;

G 1 ½ (DN 40) pre **GXC, GXV, GQR, GQS 40, GM 10**;

G 2 (DN 50) pre **GMC 50, GMV 50, GQN, GQS, GQV**;

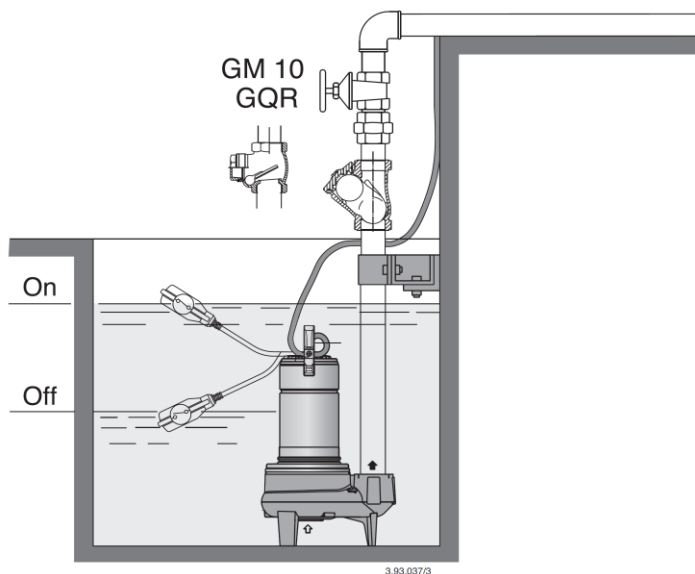
G 2 ½ (DN 65) pre **GQV 65**;

DN 65 pre **GMC 50-65, GMV 50-65**.

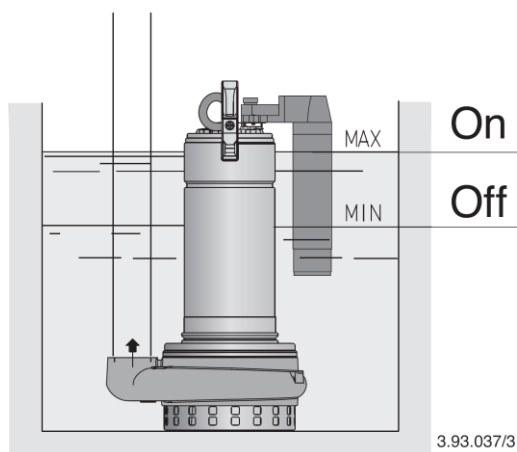
**UPOZORNENIE: Čerpadlo sa musí zdvíhať a prepravovať za rúkovať namontovanú na tento účel a nesmie sa ťahať za elektrický kábel.**

Čerpadlo umiestnite zvislou osou na dno zbernej jamy alebo na miesto inštalácie.

## 6.5 Stacionárna inštalácia

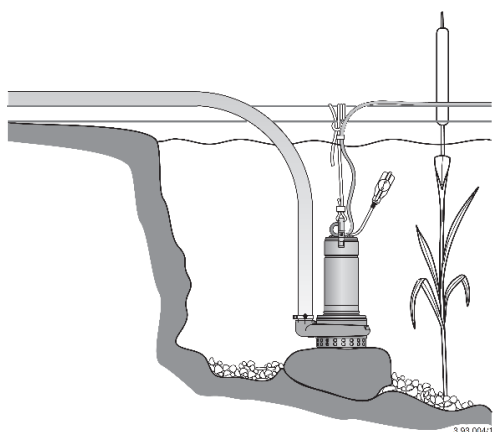


### 6.5.1 Stacionárna inštalácia s vertikálnym magnetickým plavákovým spínačom



Na guľový ventil výtlačného potrubia nainštalujte spätný ventil (spätný ventil pre GQR, GM 10). Zabezpečte, aby sa čerpadlo dalo demontovať bez toho, aby sa musel vyprázdniť celý systém (v prípade potreby namontujte šróbenie a spojku). Keď je čerpadlo v pokoji, zaistite výtlačné potrubie v polohe vhodnej pre jeho dĺžku a hmotnosť. Ak sa očakáva, že na dne inštaláčnej jamy sa budú tvoriť usadeniny kalu, je potrebné zabezpečiť podperu, ktorá udrží čerpadlo vo zdvihnutej polohe.

## 6.6 Prenosná inštalácia



Ak chcete zabrániť poškodeniu čerpadla v stojatej vode alebo v rieke, umiestnite čerpadlo na pevný podklad dostatočne vysoko nad dno, aby sa zabránilo nasávaniu nečistôt z dna, ako je piesok alebo štrk. Ak používate plastové potrubie alebo ohybnú hadicu, budete potrebovať na manipuláciu s čerpadlom lano (napr. na spúšťanie alebo vyťahovanie).

Zabezpečte **odolné lano alebo reťaz**, ktoré sa používaním nezničí.



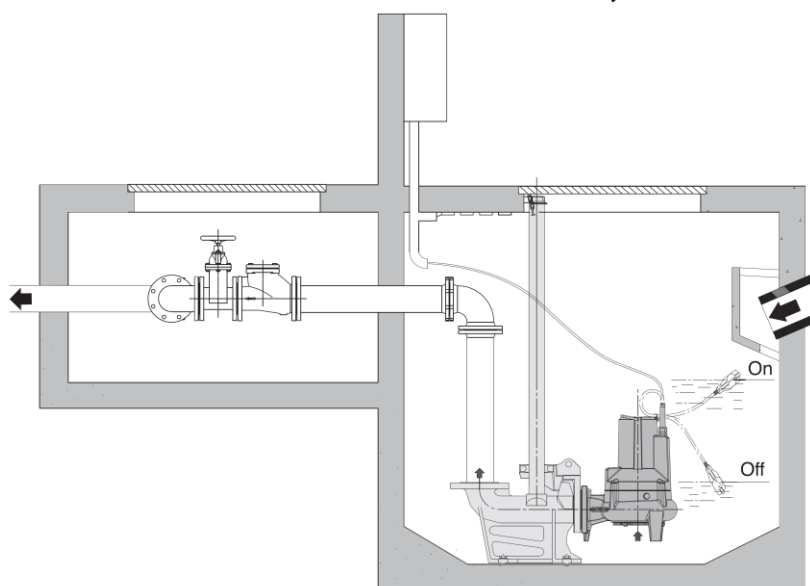
**Na vytiahnutie čerpadla nikdy nepoužívajte elektrický kábel.**



Aby sa predišlo riziku mechanického úrazu alebo úrazu elektrickým prúdom, všetky časti čerpadla by mali byť pred presunom bezpečne odpojené od elektrickej siete.

Pripojte napájací kábel k výtlačnému potrubiu alebo k bezpečnostnému káblu pomocou káblovej svorky. Napájací kábel nesmie byť napnutý: uvoľnite ho do určitej miery, aby ste predišli riziku jeho pretrhnutia v dôsledku pohybu potrubia počas prevádzky.

## 6.7 Pevná inštalácia s GMC 50-65, GMV 50-65, GQV



Automatický spojovací systém umožňuje rýchle a efektívne kontrolné operácie.

Spojovacia päťka je pripevnená na dno jímky spolu s výtokovou rúrou; dve vodiace rúrky ju spájajú s kotviacou konzolou pripevnenou na okraji veka jímky.

Čerpadlo sa spúšťa pozdĺž vodiacich rúrok, kým nedosiahne presnú polohu spojky; tesnenie bude tesné vďaka hmotnosti čerpadla.

Táto operácia sa môže opakovať ľubovoľný počet krát a uľahčuje kontrolu; čerpadlo sa jednoducho vytiahne z jímky pomocou reťaze (aj keď je systém zaplavený).

## 6.8 Elektrické pripojenie



Pripojenie k elektrickej sieti a kontrolu tohto pripojenia musí vykonať odborník a musí byť v súlade s platnými štátnymi predpismi a normami.



**Dodržujte všetky bezpečnostné normy.**

**Jednotka musí byť vždy uzemnená, vrátane nekovového prírodného potrubia.**

Skontrolujte, či frekvencia a napätie zodpovedajú výrobnému štítku čerpadla.

Pri použití v bazénoch (nie v prítomnosti osôb v bazéne), rybníkoch, záhradách a iných podobných miestach musí byť v elektrickom obvode nainštalovaný prúdový chránič s IΔN nepresahujúcim 30 mA.

**Na všetky pólynainštalujte odpojovacie zariadenie** (spínač) so vzdialenosťou kontaktov najmenej 3 mm.

Pri použití predĺžovacích káblov (H05 RN8-F) je potrebné zabezpečiť primeranú dĺžku, aby sa zabránilo poklesu napätia.

Motor je vybavený tepelnou ochranou, ktorá zabraňuje prehriatiu vinutia motora.

## SK

### 6.8.1 Jednofázové čerpadlá

Dodávané so zabudovaným kondenzátorom a tepelnou ochranou, s napájacím káblom typu H07 RN8-F (H05RN-F pre GM10), so zástrčkou a plavákovým spínačom.

Zástrčku zapojte do zásuvky s uzemňovacím vodičom.

Elektrická schéma (bod 12.2 prílohy).

### 6.8.2 Jednofázové čerpadlá GQG

Dodáva sa s riadiacou skriňou s ochranou proti preťaženiu a spúšťacími kondenzátormi. Napájací kábel typu H07 RN8-F, bez zástrčky a s plavákovým spínačom. Elektrická schéma (odsek 12.2 prílohy) (pozri schému ovládacej skrinky).

### 6.8.3 Trojfázové čerpadlá GQR, GQN, GQS, GQV, GXC, GXV, GQG

#### Kábel bez zástrčky.

Do ovládacej skrinky nainštalujte zariadenie na ochranu proti preťaženiu s krivkou D podľa menovitého prúdu na typovom štítku.

V prípade trojfázových čerpadiel, keď hladina vody nie je pod priamou viditeľnou kontrolou, nainštalujte plavákový spínač pripojený k riadiacej skrinke a nastavte hladinu vody na zastavenie a automatické spustenie čerpadla.

### 6.8.4 Trojfázové čerpadlá GMC, GMV

#### Kábel bez zástrčky.

Do ovládacej skrinky nainštalujte zariadenie na ochranu proti preťaženiu s krivkou D podľa menovitého prúdu na typovom štítku.

Vybavené 2 tepelnými ochranami, ktoré sú zapojené do série a vložené medzi dve rôzne fázy. Tepelné ochrany na 3-fázových motoroch poskytujú ochranu proti preťaženiu a nie proti prevádzke so zablokovaným rotorom.

Ovládacia skrinka musí byť preto vybavená aj vhodným nadprúdovým relé pripojeným k ovládaciemu stýkaču.

Elektrická schéma (bod 12.2 prílohy).

## 7 Spustenie a ovládanie

### 7.1 Predbežná kontrola a spustenie čerpadla

V prípade zistenia poškodenia dielov čerpadlo nespúšťajte.

### 7.2 Prvé spustenie



**Pri trojfázovom napájaní sa uistite, že smer otáčania je správny.**

Pred inštaláciou na chvíľu spustíte motor, aby ste cez sací otvor overili, či otáčanie obežného kolesa zodpovedá šípke na čerpadle. V opačnom prípade odpojte elektrické napájanie a vymeňte zapojenie oboch fáz v riadiacej skrinke.

Prevádzka s nesprávnym smerom otáčania spôsobí vibrácie a stratu dopravného výkonu.

Opačné otáčanie môže tiež poškodiť mechanické tesnenie.

V prípade pochybností vyberte čerpadlo z vody a skontrolujte otáčanie obežného kolesa okom.

**Nikdy nestrkajte prsty do sacieho otvoru,** kým si nie ste úplne istí, že čerpadlo je odpojené od napájania (čerpadlo sa nemôže náhodne zapnúť) a obežné koleso sa úplne zastavilo.



**GQG porezal prsty alebo ruku**



**Motory s napájacím prúdom spínaným priamo tepelne citlivými spínačmi sa môžu spustiť automaticky.**

Nikdy nevyťahujte čerpadlo z vody počas prevádzky.

**Vyhňte sa chodu na sucho.**

**Konštrukcia s plavákovým spínačom:** Zapnutie a vypnutie čerpadla ovláda plavákový spínač pripojený priamo k čerpadlu.

Skontrolujte, či plavákovému spínaču nič neprekáža.

**Konštrukcia bez plavákového spínača:** Čerpadlo zapnite len vtedy, keď je úplne ponorené v kvapaline.

Jednofázový motor sa zastaví, keď teplota vody prekročí 35 °C.

Keď sa vinuti ochladí, tepelná ochrana umožní opätovné spustenie.

**Odľahčovací ventil** pre GQR, GQN, GQS, GQV, GQG: Čerpadlo je vybavené odľahčovacím ventilom na vypúšťanie vzduchu okolo obežného kolesa, ktorý zabezpečuje správne nasávanie čerpadla aj po dlhých odstavkách.

## 7.3 Vypnutie čerpadla



Prístroj sa musí vypnúť vždy, keď sa vyskytne porucha čerpadla (pozri časť Riešenie problémov).

Výrobok je určený na nepretržitú prevádzku, vypnutie sa vykonáva zodpovedajúcim odpojením zdroja napájania (odsek 6.8 Elektrické pripojenie).

## 8 Údržba

Pred akoukoľvek činnosťou odpojte z napájania.

V prípade potreby požiadajte kvalifikovaného technika, elektrikára.



Každá činnosť zahŕňajúca údržbu, čistenie alebo opravu elektrického systému pod napätím môže spôsobiť vážne poranenie.



Každú výmenu kábla alebo hladinového spínača musí vykonať autorizovaný servis Calpeda.



Ak je napájací kábel poškodený, musí ho vymeniť výrobca, jeho servisný zástupca alebo podobne kvalifikovaná osoba, aby sa zabránilo nebezpečenstvu.

V prípade mimoriadnej údržby, ktorá si vyžaduje demontáž čerpadla a jeho častí, ju musí vykonať kvalifikovaný technik, ktorý je schopný čítať schémy a technické výkresy.

Odporúča sa zaznamenávať všetky vykonané údržbárske práce.



Počas údržby dbajte na to, aby sa do jednotky nedostali malé častice, ktoré by mohli poškodiť čerpadlo.



Je zakázané vykonávať akúkoľvek prácu bez ochrany rúk.

Pri čistení filtra a v iných špeciálnych prípadoch noste nepremokavé, pevné rukavice.



Údržbárske práce nie sú povolené externým pracovníkom.

Údržbu, ktorá nie je opísaná v návode, musí vykonávať špeciálny personál poverený spoločnosťou Calpeda S.p.A.

SK

## 8.1 Bežná údržba



Pred akoukoľvek údržbou odpojte napájanie z elektrickej siete a zabezpečte, aby sa zariadenie nemohlo náhodne zapnúť.



Čerpadlo mohlo byť ponorené do nebezpečných látok alebo produktov uvoľňujúcich toxické plyny alebo sa mohlo nachádzať v prostredí, ktoré je toxické z iných dôvodov; uistite sa, že boli prijaté všetky potrebné bezpečnostné opatrenia, aby sa zabránilo nehodám.

Čerpadlo, ktoré si vyžaduje kontrolu alebo opravu, sa musí pred prepravou/dodávkou vyprázdniť a dôkladne vyčistiť zvnútra aj zvonku.

Všetky prístupné časti opláchnite prúdom vody.

Ak existuje riziko zamrznutia, vyberte čerpadlo z vody a nechajte ho na suchom mieste.

Pri použití so znečistenými kvapalinami použite čistú vodu a čerpadlo nechajte krátko bežať, aby sa odstránili prípadné usadeniny.

Pravidelne kontrolujte, či poistný ventil položka 14.80 nie je upchatý nečistotami. V prípade potreby odstráňte skrutky 14.24 a poistný krúžok 14.22.

## 8.2 Demontáž systému

Pred demontážou čerpadla zatvorte sací a výtlačný ventil a vypustite čerpadlo.

## 8.3 Demontáž čerpadla

Demontáž a montáž pozri na výkrese (bod 12.3 prílohy)

**Funkcia čerpadla môže byť narušená nesprávnou manipuláciou alebo manipuláciou s vnútornými časťami.**

**Pre čerpadlá GQR, GQN, GQS, GQV, GM10**

Na kontrolu obežného kolesa (28.00), vyčistenie vnútorných častí a kontrolu, či sa obežné koleso voľne otáča pri pohybe rúk, odstráňte skrutky (15.70 GQR) alebo sitko (15.50 GQR), skrutky (14.24) telesa čerpadla (14.00).

Ak chcete odstrániť obežné koleso, odstráňte maticu (28.04).

Ostatné časti by sa nemali odstraňovať.

**Čerpadlo GQG**

Na kontrolu obežného kolesa (28.00), vyčistenie vnútorných častí a kontrolu, či sa obežné koleso pri ručnom pohybe voľne otáča, odstráňte matice (28.04), rezacie zariadenie (12.60), skrutky (12.20), kryt (12.00). Na odstránenie obežného kolesa použite otvory so závitom.

**Čerpadlá GXC, GXV, GMC, GMV**

Na kontrolu obežného kolesa (28.00), vyčistenie vnútorných častí a kontrolu, či sa obežné koleso pri ručnom pohybe voľne otáča, odstráňte matice (GX) alebo skrutky (GM) (12.20) a kryt skrine (12.00).

Ak chcete vybrať obežné koleso, odstráňte maticu (28.04).

Na demontáž obežného kolesa **GMV** použite otvory so závitom.

## 8.4 Kontrola mechanického tesnenia

Ak je potrebné skontrolovať mechanické tesnenie (36.00) a olejovú komoru, postupujte podľa týchto pokynov.

**POZOR: V olejovej komore môže byť mierny tlak.**

Je potrebné dbať na to, aby nedošlo k náhlemu úniku oleja.

**Pre GQ..., GX..., GM10**

Po odstránení zátky (34.08) s podložkou nastavte otvor do dolnej polohy a úplne vyprázdňte komoru.

**Odpadový olej nevyliievajte do životného prostredia.**

Mechanickú zátku (36.00) môžete skontrolovať odstránením skrutiek (34.12 a 14.24).

**Čerpadlo GM..**

Po odstránení zátky (14.46) s podložkou (14.47) nastavte otvor do polohy nadol a komoru úplne vyprázdňte.

**Odpadový olej nevyliievajte do životného prostredia.**

Mechanickú zátku (36.00) môžete skontrolovať odstránením pera obežného kolesa (28.20), skrutiek (14.24) a telesa čerpadla (14.00).

Pri dopĺňaní čerstvého oleja nezabudnite, že komora nesmie byť úplne naplnená; vo vnútri musí zostať dostatok vzduchu na vyrovnanie pretlaku spôsobeného tepelnou rozťažnosťou oleja.

Množstvo oleja, ktoré sa má vložiť do komory, je:

0,04 litra pre GM10

0,08 litra pre GQ..., GX...

0,5 litra pre GM...

Používajte biely olej vhodný pre potravinárske stroje a farmaceutické použitie.

Pre čerpadlá GMC, GMV je možné použiť aj bežný motorový olej typu SAE 10W-30.

## 9 Likvidácia



European Directive  
2012/19/EU (WEEE)

Konečnú likvidáciu zariadenia musí vykonať špecializovaná spoločnosť.

Uistite sa, že špecializovaná spoločnosť dodržiava klasifikáciu častí materiálu na separáciu.

Dodržiavajte miestne predpisy a zariadenie zlikvidujte v súlade s medzinárodnými predpismi o ochrane životného prostredia.

## 10 Náhradné diely

### 10.1 Dopyt po náhradných dieloch

Pri objednávaní náhradných dielov uveďte ich označenie, číslo pozície na výkrese prierezu a menovité údaje z typového štítku čerpadla (typ, dátum a výrobné číslo).

Všetky **čerpadlá, ktoré si vyžadujú kontrolu/opravu**, musia byť pred odoslaním/odoslaním vypustené a dôkladne vyčistené zvnútra aj zvonka.

Všetky prístupné časti opláchnite prúdom vody.

Náhradné diely si môžete objednať u spoločnosti CALPEDA S.p.A. alebo Pumpa a.s. telefonicky alebo e-mailom.

12.00	Kryt
12.20	Skrutka
12.21	Matica
12.33	Skrutka
12.50	Pevné rezacie zariadenie
12.52	Skrutka
12.60	Rotujúce rezacie zariadenie
14.00	Kryt čerpadla
14.14	O-krúžok
14.15	Zátka
14.20	Tesnenie krytu
14.22	Upevňovací krúžok

70.20	Skrutka
70.23	O-krúžok
70.32	Podložka
70.33	Káblková priechodka
70.34	Poistný krúžok
73.00	Bočné ložisko
73.04	Poistný krúžok
73.05	Skrutka
73.08	V-krúžok
76.00	Kryt motora s vinutím
76.01	Plášť motora s vinutím
76.02	Plášť motora

**SK**

14.24	Skrutka
14.46	Zátka
14.47	Tesnenie
14.80	Odvzdušňovacia skrutka
15.50	Sitko
15.70	Skrutka
28.00	Obežné koleso
28.04	Matica obežného kolesa
28.08	Podložka
28.20	Pero obežného kolesa
34.03	Kryt olejovej komory
34.04	Tesniaci krúžok
34.05	Matica
34.08	Zátka
34.09	O-krúžok zátky
34.12	Skrutka
34.13	O-krúžok
36.00	Mechanická upchávka
40.00	Radiálna upchávka hriadeľa
64.08	Puzdro hriadeľa
64.12	O-krúžok
64.14	Dištančný krúžok
70.00	Kryt motora, strana čerpadla
70.05	O-krúžok
70.08	O-krúžok
70.09	O-krúžok
70.10	O-krúžok
70.11	Prsteň káblové priechodky (plavák. spínač)
70.12	Prsteň káblové priechodky
70.13	Podložka
70.16	Káblová priechodka
70.17	Poistný krúžok

76.04	Káblová priechodka
76.60	Plavákový spínač
76.62	Kryt plášťa
76.63	Skrutka
76.64	Madlo
76.65	Svorka rukoväte
76.66	Podložka
78.00	Hriadeľ s rotorom
78.12	O-krúžok
81.00	Ložisko
82.01	Štít motora (1)
82.02	Skrutka
82.03	O-krúžok
82.04	Vyrovňavacia pružina
82.05	Skrutka
82.06	Podložka
82.30	Zástrčka
94.00	Kondenzátor
94.02	Úchytka kondenzátora
94.04	Kondenzátor – golier
96.00	Kábel
96.02	Kábel so zástrčkou
96.07	Upevňovacia spona
96.08	Spona
96.09	Skrutka
96.10	Matica
96.12	Upevňovacia spona
96.13	Upevňovacia spona
(1)	Nedodáva sa samostatne (oddelene)
(2)	Olej
(3)	Mazivo (mazací tuk)

## 11 Riešenie problémov



**UPOZORNENIE:** Pred zahájením akejkoľvek aktivity na čerpadle, vždy čerpadlo najskôr odpojte od napájania.

Nikdy nenechávajte čerpadlo ani motor bežať nasucho, a to ani na veľmi krátku dobu.

Postupujte presne podľa pokynov uvedených v tomto návode. V prípade potreby sa obráťte na autorizované servisné stredisko.

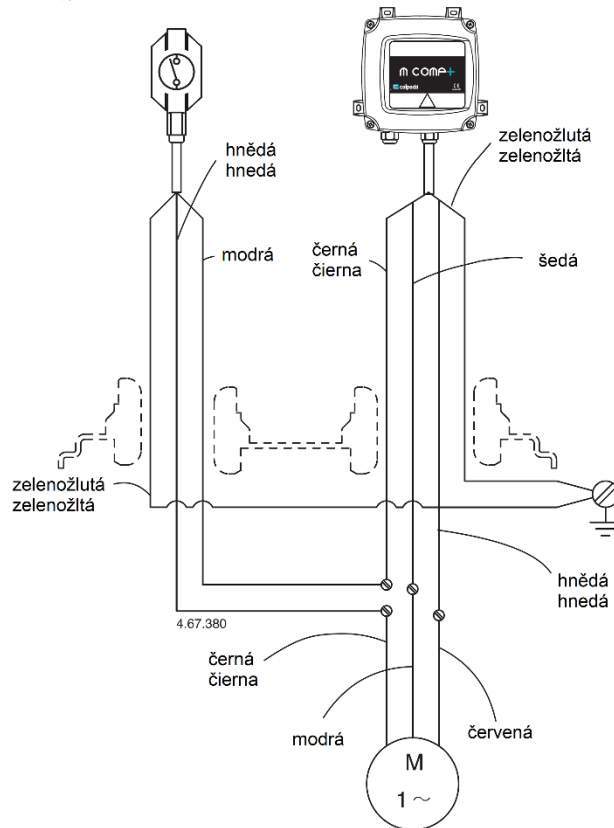
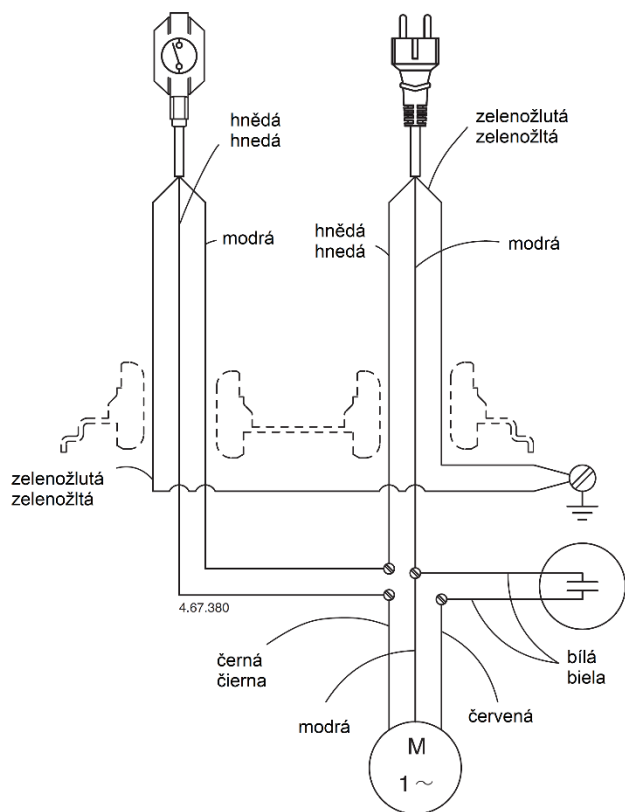
PROBLÉM	PRAVDEPODOBNE PRÍČINY	NAVHRNUTÉ RIEŠENIE
1) Motor sa nespúšťa.	1a) Nevhodné parametre napájacej sústavy systému 1b) Nesprávne zapojenie káblov 1c) Aktivácia ochrany proti preťaženiu 1d) Prepálené alebo poškodené poistky 1e) Zablockovaný hriadeľ 1f) Ak sú všetky vyššie uvedené príčiny neopodstatnené, pravdepodobne je chybný samotný motor.	1a) Skontrolujte sieťové napätie a frekvenciu a porovnajte ich s parametrami uvedenými na typovom štítku. 1b) Správne pripojte káble k svorkovnici. Skontrolujte, či je ochrana proti preťaženiu správne nastavená (pozri informácie na výrobnom štítku motora) a či je poistková skrinka motora správne zapojená. 1c) Skontrolujte napájanie a uistite sa, že sa hriadeľ čerpadla voľne otáča. Skontrolujte, či je ochrana proti preťaženiu správne nastavená (pozri informácie na výrobnom štítku motora). 1d) Vymeňte poistky a skontrolujte parametre napájania podľa bodov a) a c). 1e) Odstráňte príčinu zablokovania hriadeľa podľa pokynov uvedených v časti "Demontáž čerpadla". 1f) Obráťte sa na autorizované servisné stredisko, ktoré motor opraví alebo vymení.
2) Čerpadlo je zablockované	2a) Prítomnosť cudzích telies v rotore 2b) Zablockované ložiská	2a) Ak je to možné, rozoberte plášť čerpadla, aby ste odstránili všetky cudzie telesá z hydraulického časti. V prípade potreby sa obráťte na autorizované servisné stredisko. 2b) Obráťte sa na autorizované servisné stredisko.
3) Čerpadlo beží, voda netečie	3a) Vzduch vo vnútri čerpadla alebo v sacom potrubí 3b) Upchatý sací filter	3a) Odvzdušnite čerpadlo pomocou príslušných otvorov a/alebo regulačného ventilu na výtlaku. Opakujte postup na zalatie čerpadla a odvzdušnenie pokiaľ v čerpadle nebude prítomný žiadny vzduch 3b) Vyčistite alebo vymeňte filter. Pozri tiež bod 2b.).
4) Nedostatočný prietok	4a) Priemer potrubia a armatúr je príliš malý, čo obmedzuje výtlak čerpadla 4b) Je zanesená hydraulická časť čerpadla 4c) Poškodený rotor alebo obežné koleso 4d) Opatrované obežné koleso a teleso čerpadla 4e) Nadmerná viskozita čerpanej kvapaliny (inej ako voda) 4f) Nesprávny smer otáčania čerpadla	4a) Používajte len potrubia a príslušenstvo s príslušnými parametrami. 4b) Vyčistite hydraulickú časť a na sanie čerpadla nainštalujte filter, aby ste zabránili vniknutiu cudzích telies do vnútra čerpadla. 4c) V prípade nutnosti výmeny sa obráťte na autorizované servisné stredisko. 4d) Vymeňte obežné koleso a teleso čerpadla 4e) Nevhodné čerpadlo 4f) Zmeňte zapojenie vodičov v svorkovnici alebo ovládacom paneli
5) Hlučnosť a vibrácie čerpadla	5a) Nevyvážené rotujúce prvky 5b) Opatrované ložiská 5c) Nedotiahnutie spojov medzi čerpadlom a potrubím 5d) Príliš silný prietok voči prierezu výtláčného potrubia 5e) Kolísanie napätia	5a) Skontrolujte, či rotor nie je zablockovaný žiadnymi cudzími predmetmi. 5b) Vymeňte ložiská (autorizovaný servis) 5c) Ukotvite výtláčné a sacie potrubie 5d) Použite potrubie s väčším priemerom alebo obmedzte prietok vody cez čerpadlo 5e) Skontrolujte parametre napájacieho napätia
6) Netesnosť upchávky	6a) Upchávka bola prevádzkovaná nasucho alebo bola zablockovaná 6b) Do mechanickej upchávky prenikli abrazívne častice obsiahnuté v čerpanej vode	6a), 6b) Vymeňte opotrebovanú upchávku alebo sa obráťte na autorizované servisné stredisko. 6a) Uistite sa, či je teleso čerpadla (a sacie potrubie, ak nejde o samonasávacie čerpadlo) plné vody a či bolo riadne odvzdušnené. Pozri tiež bod 5e). 6b) Použite upchávku určenú pre typ čerpanej kvapaliny.

# 12 Přílohy

## 12.1 Schéma zapojení

GQRM, GQNM, GQSM, GQVM, GM 10  
GMCM, GMVM, GXCM, GXVM

GQGM



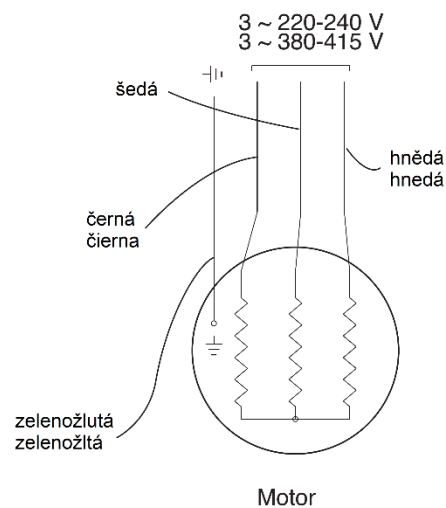
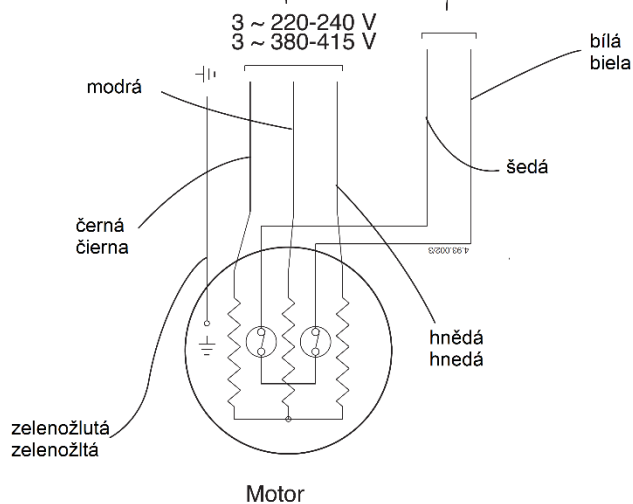
## 12.2 Schéma zapojení

GMC, GMV

Tepelné ochrany pro připojení k cívkce stykače  
Tepelnej ochrany pre pripojenie k cievke stykača

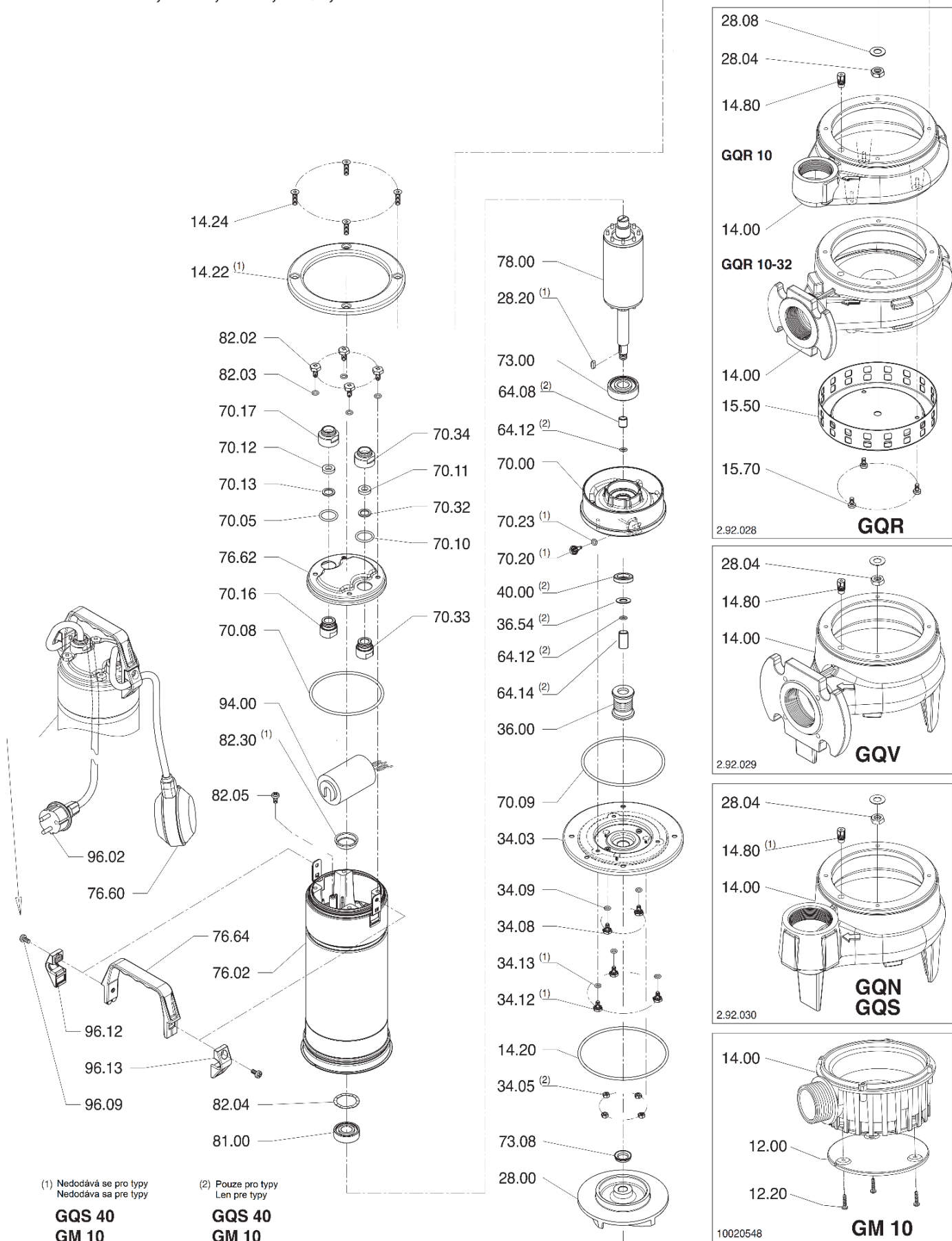
Ke koncovým připojovacím bodům stykače  
Ku koncovým pripojovacím bodom stykača

GQR, GQN, GQS, GQV  
GXC, GXV



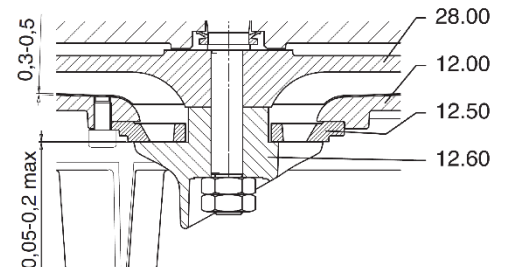
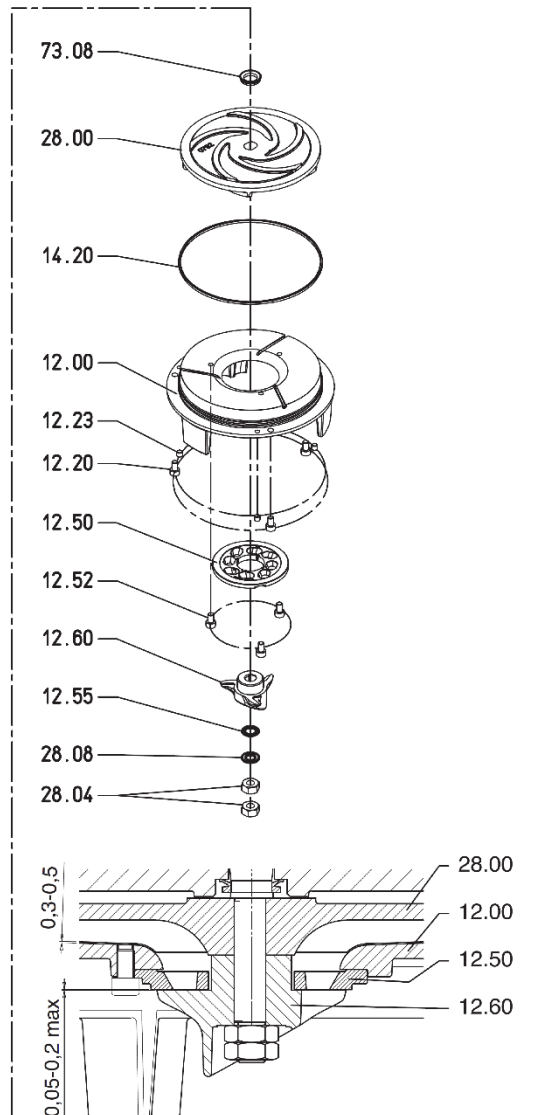
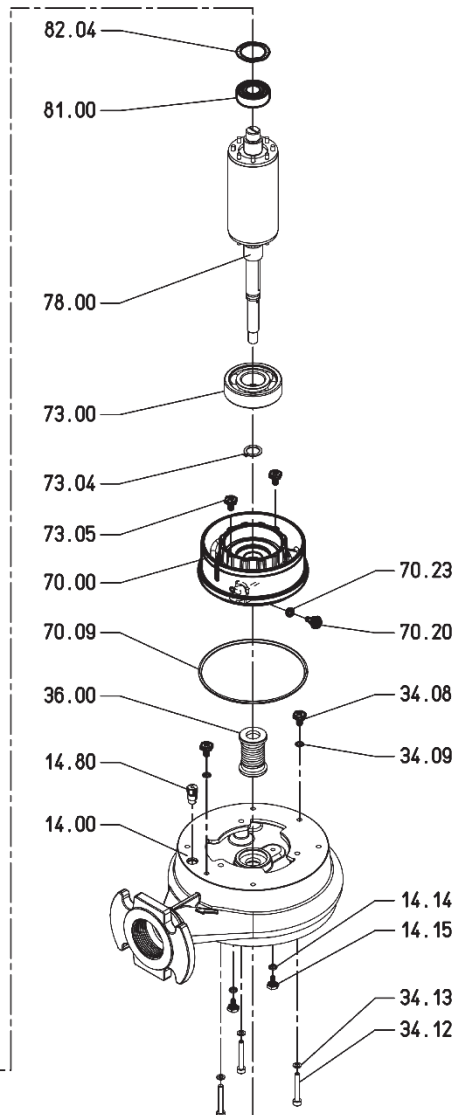
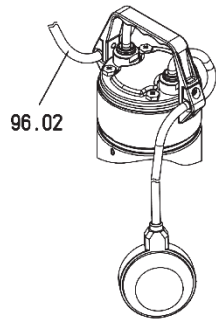
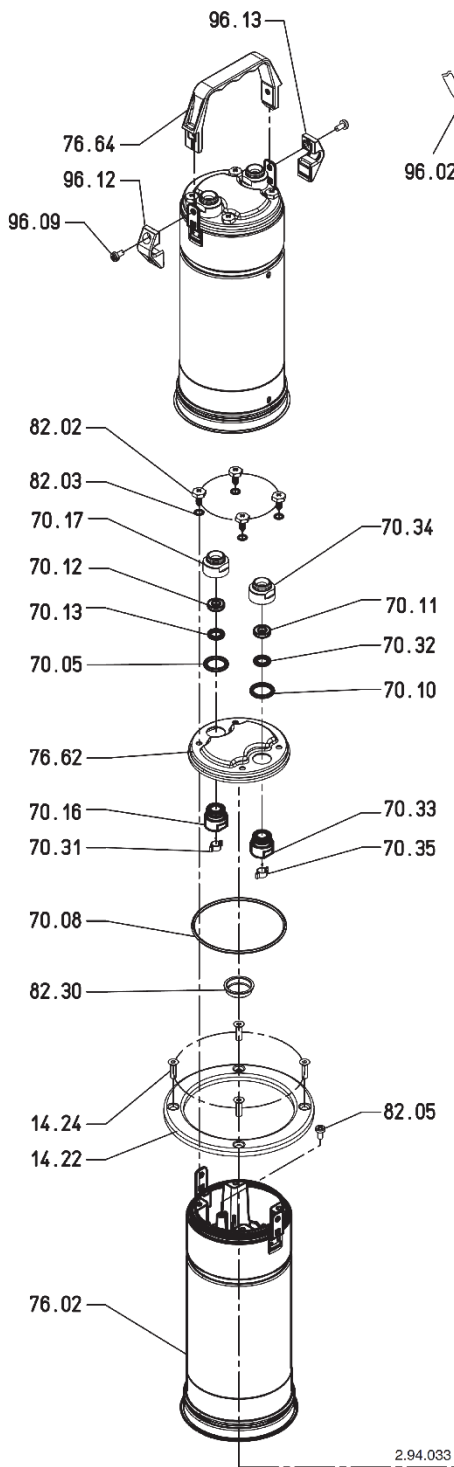
# 12.3 Výkres pro demontáž a montáž / Výkres pre demontáž a montáž

GQR, GQN, GQS, GQV, GM 10



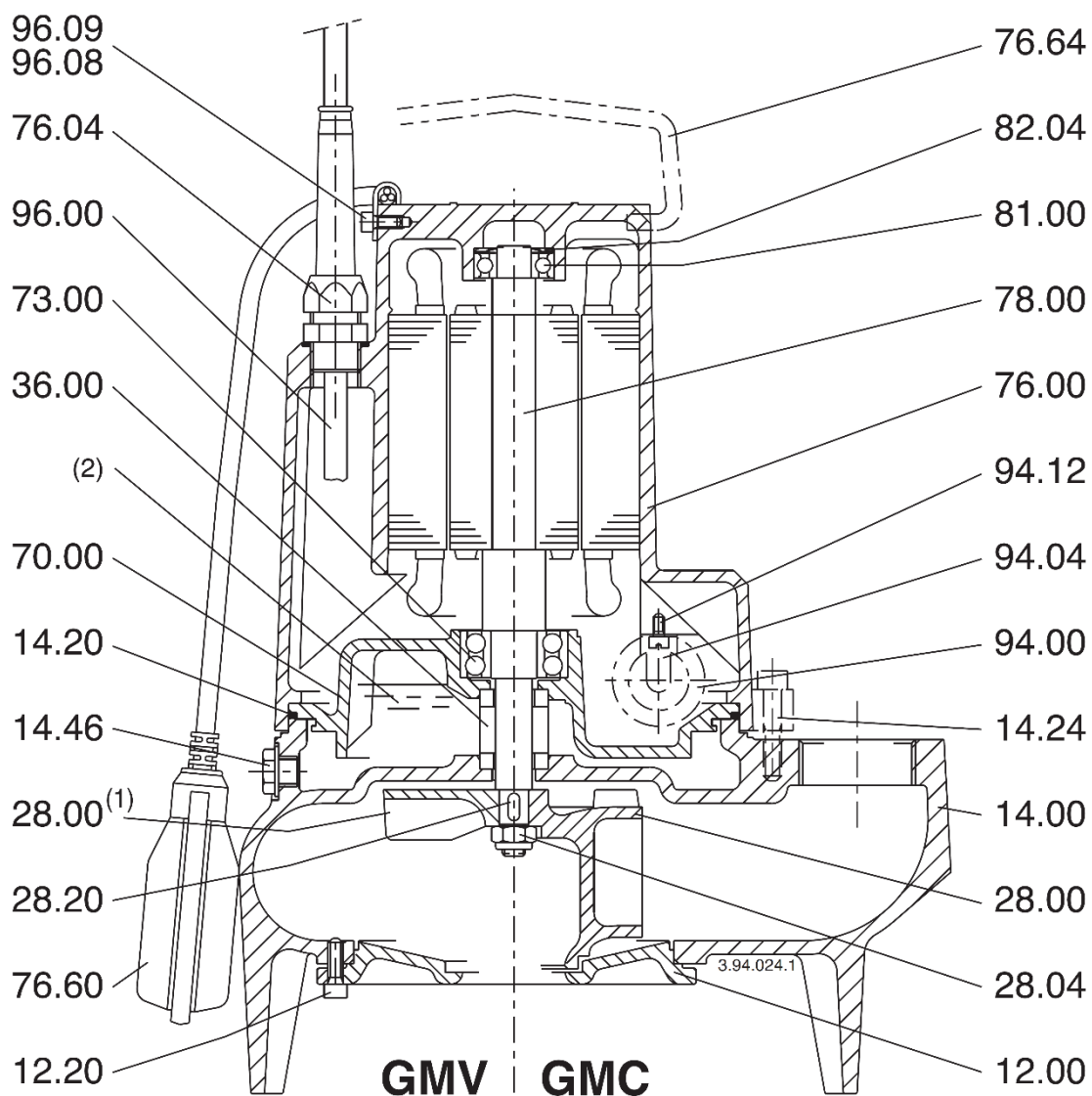
CZ/SK

GQG

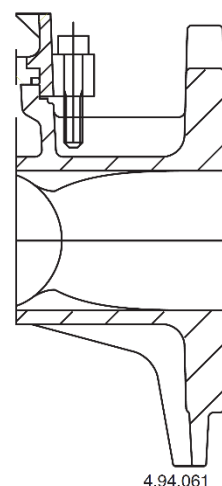




GMC, GMV



**GMC 50-65**  
**GMV 50-65**



CZ/SK

## 13 Servis a opravy

Servisní opravy provádí autorizovaný servis Pumpa, a.s.

/

Servisné opravy vykonáva autorizovaný servis Pumpa, a.s.

## 14 Likvidace zařízení / Likvidácia zariadenia

V případě likvidace výrobku je nutno postupovat v souladu s právními předpisy státu ve kterém je likvidace prováděna.

/

V prípade likvidácie výrobku je nutné postupovať v súlade s právnymi predpismi štátu v ktorom je likvidácia vykonávaná.

**Změny vyhrazeny. / Zmeny vyhradené.**



Tento produkt nesmí používat osoby do věku 18 let a starší osoby se sníženými fyzickými, smyslovými nebo mentálními schopnostmi nebo nedostatkem zkušeností a znalostí.

/

Tento produkt nesmie používať osoby do veku 18 rokov a staršie osoby so zníženými fyzickými, zmyslovými alebo mentálnymi schopnosťami alebo nedostatkom skúseností a znalostí.

## 15 Seznam servisních středisek / Zoznam servisných stredísk

Podrobné informace o našich smluvních servisních střediscích a seznam servisních středisek je v aktuální podobě dostupný na našich webových stránkách /

Podrobné informácie o našich zmluvných servisných strediskách a zoznam servisných stredísk je v aktuálnej podobe dostupný na našich webových stránkach

[www.pumpa.eu](http://www.pumpa.eu)

**16 Prohlášení o shodě / Vyhlásenie o zhode**

„Překlad UK prohlášení o shodě“

**Jméno výrobce: Calpeda S.P.A.****Adresa:** Via Roggia di Mezzo 39, 36050 Montorso Vicentino (VI) Italy

My, Calpeda S.P.A. prohlašujeme, že:

níže podepsaná společnost na svou výhradní odpovědnost potvrzuje, že níže uvedená čerpadla splňují následující požadavky britských předpisů.

**Model čerpadla:** GX., GX. M, GQ., GQ. M, GM., GM. M**Použité Britské směrnice:**

Dodávky strojních (bezpečnostních) předpisů 2008

Předpisy pro elektrická zařízení (bezpečnost) 2016

Předpisy o elektromagnetické kompatibilitě 2016

Omezení používání některých nebezpečných látek v předpisech pro elektrická a elektronická zařízení 2012

**Použité normy:**

BS ISO 12100:2010; BS ISO 809:1998+A1:2009

BS 60335-1:2012/A2:2019; BS 60335-2-41:2003/A2:2010

BS 55014-1:2017+A11:2020; BS 55014-2:2015; BS 61000-3-2:2019+A1:2021;

BS 61000-3-3:2013/A1:2019

Osoba oprávněná sestavit technickou dokumentaci: Federico De Angelis

Calpeda S.p.A. Via Roggia di Mezzo 39, 36050 Montorso Vicentino (VI) Italy

Montorso Vicentino – Itálie – 07.2024

**CALPEDA S.p.A.**  
Amministratore Delegato  
Federico De Angelis**„Překlad původního EU PROHLÁŠENÍ O SHODĚ“**

My, CALPEDA S.p.A. prohlašujeme, že naše čerpadla GX., GX. M, GQ., GQ. M, GM., GM. M, s typy a sériovými čísly uvedenými na štítcích, jsou konstruovány v souladu se směrnicemi 2006/42/EC, 2011/65/EU, 2014/30/EU, 2014/35/EU a přijímáme plnou odpovědnost za shodu se standardy uvedenými výše.

**„Preklad pôvodného vyhlásenia EÚ o zhode“**

My, spoločnosť CALPEDA S.p.A., vyhlasujeme, že naše čerpadlá GX., GX. M, GQ., GQ. M, GM., GM. M s typmi a sériovými číslami uvedenými na štítkoch sú skonštruované v súlade so smernicami 2006/42/EC, 2011/65/EU, 2014/30/EU, 2014/35/EU a preberáme plnú zodpovednosť za dodržiavanie uvedených noriem.

Montorso Vicentino, 07.2024

**CALPEDA S.p.A.**  
Amministratore Delegato  
Federico De Angelis

**Calpeda s.p.a.** - Via Roggia di Mezzo, 39 - 36050 Montorso Vicentino - Vicenza / Italia  
Tel. +39 0444 476476 - E.mail: info@calpeda.it www.calpeda.com

	Vyskladněno z velkoobchodního skladu / Vyskladnené z veľkoobchodného skladu: PUMPA, a.s.	
<b>ZÁRUČNÍ LIST / ZÁRUČNÝ LIST</b>		
Typ (štítkový údaj)		
Výrobní číslo / Výrobné číslo (štítkový údaj)		
<b>Tyto údaje doplní prodejce při prodeji / Tieto údaje doplní predajca pri predaji</b>		
Datum prodeje / Dátum predaja		
Poskytnutá záruka spotřebiteli / Poskytnutá záruka spotrebiteľovi	<b>24 měsíců / mesiacov</b>	
Záruka je poskytována při dodržení všech podmínek pro montáž a provoz, uvedených v tomto dokladu / Záruka je poskytovaná pri dodržaní všetkých podmienok pre montáž a prevádzku, uvedených v tomto doklade.		
Název, razítko a podpis prodejce / Názov, pečiatka a podpis predajcu		
Mechanickou instalaci přístroje provedla firma (název, razítko, podpis, datum) / Mechanickú inštaláciu prístroja vykonala firma (název, pečiatka, podpis, dátum)		
Elektrickou instalaci přístroje provedla odborně způsobilá firma (název, razítko, podpis, datum) / Elektrickú inštaláciu prístroja vykonala odborne spôsobilá firma (název, pečiatka, podpis, dátum)		