

Ponorné motorové čerpadlo

**Ama-Porter**

**Typový list**



## **Impressum**

Typový list Ama-Porter

Všechna práva vyhrazena. Obsah návodu se bez písemného svolení výrobce nesmí dále šířit, rozmnožovat, upravovat ani poskytovat třetím osobám.

Obecně platí: technické změny vyhrazeny.

© KSB Aktiengesellschaft, Frankenthal 18.09.2014

**Obsah**

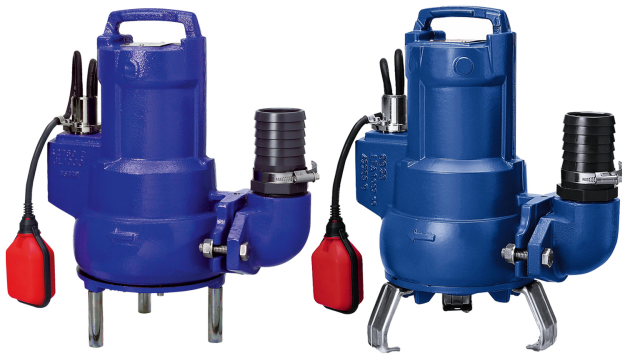
<b>Technická zařízení budov: Odpadní voda .....</b>	<b>5</b>
Ponorná kalová čerpadla .....	5
Ama-Porter .....	5
Hlavní oblasti používání .....	5
Čerpaná média .....	5
Provozní data .....	5
Název .....	5
Konstrukční uspořádání .....	5
Nátěr/Konzervace .....	6
Materiály .....	6
Výhody výrobku .....	6
Certifikace .....	6
Přehled programu .....	7
Technické údaje .....	8
Ama-Porter 5 __, F-kolo .....	8
Ama-Porter 6 __, F-kolo .....	8
Ama-Porter S 545, S-kolo .....	9
Charakteristiky .....	10
Ama-Porter 5 __; n = 2900 min <sup>-1</sup> ; F-kolo .....	10
Ama-Porter 6 __; n = 2900 min <sup>-1</sup> ; F-kolo .....	11
Ama-Porter S 545; n = 2900 min <sup>-1</sup> ; S-kolo .....	12
Rozměry .....	13
Ama-Porter 5 __, F-kolo, přenosná mokrá instalace .....	13
Ama-Porter 6 __, F-kolo, přenosná mokrá instalace .....	13
Ama-Porter S 545, S-kolo, přenosná mokrá instalace .....	14
Ama-Porter 5 __, F-kolo, stacionární instalace do mokré jímky s vedením lanem / třmenem, patní koleno DN 50/50 .....	15
Ama-Porter 6 __, F-kolo, stacionární instalace do mokré jímky s vedením lanem / třmenem, patní koleno DN 65/65 .....	15
Ama-Porter S 545, S-kolo, stacionární instalace do mokré jímky s vedením lanem / třmenem, patní koleno DN 50/50 .....	16
Ama-Porter 5 __, F-kolo, stacionární instalace do mokré jímky s vedením lanem / třmenem, patka čerpadla přímá G 2" .....	16
Ama-Porter 6 __, F-kolo, stacionární instalace do mokré jímky s vedením lanem / třmenem, patka čerpadla přímá G 2 ½" .....	17
Ama-Porter S 545, S-kolo, stacionární instalace do mokré jímky s vedením lanem / třmenem, patka čerpadla přímá G 2" .....	17
Ama-Porter 5 __, F-kolo, stacionární instalace do mokré jímky, s 1tyčovým vedením, patní koleno DN 50/50 .....	18
Ama-Porter 6 __, F-kolo, stacionární instalace do mokré jímky, s 1tyčovým vedením, patní koleno DN 65/65 .....	18
Ama-Porter S 545, S-kolo, stacionární instalace do mokré jímky, s 1tyčovým vedením, patní koleno DN 50/50 .....	19
Ama-Porter 5 __, F-kolo, stacionární instalace do mokré jímky, s 1tyčovým vedením, patka čerpadla přímá G 2" .....	19
Ama-Porter 6 __, F-kolo, stacionární instalace do mokré jímky, s 1tyčovým vedením, patka čerpadla přímá G 2 ½" .....	20

Ama-Porter S 545, S-kolo, stacionární instalace do mokré jímky, s 1tyčovým vedením, patka čerpadla přímá G 2" .....	20
Ama-Porter 5 __, F-kolo, stacionární instalace do mokré jímky, s 2tyčovým vedením, patní koleno DN 50/50 .....	21
Ama-Porter 6 __, F-kolo, stacionární instalace do mokré jímky, s 2tyčovým vedením, patní koleno DN 65/65 .....	21
Ama-Porter S 545, S-kolo, stacionární instalace do mokré jímky, s 2tyčovým vedením, patní koleno DN 50/50 .....	22
Šachta - Ama-Porter 5 __/6 __, F-kolo / Ama-Porter S 545, S-kolo .....	22
Pokyny pro instalaci .....	23
Návrh instalace elektrického připojení .....	23
Rozsah dodávky .....	24
Příslušenství .....	25
Instalační součásti pro stacionární a přenosné agregáty .....	25
Řetěz pro stacionární a přenosné agregáty .....	26
Příslušenství čerpadla .....	26
Spínače .....	28
Alarmové spínače pro čerpadla bez ochrany proti výbuchu .....	29
Příslušenství pro spínače .....	30
Provedení alarmových spínačů .....	31

## Technická zařízení budov: Odpadní voda

### Ponorná kalová čerpadla

### Ama-Porter



#### Hlavní oblasti používání

- Odvodňovací zařízení
- Odběr vody
- Vysoušení

#### Čerpaná média

- Znečištěná voda
- Odpadní voda s dlouhovláknitými a pevnými příměsí
- Kapaliny s obsahem plynů

#### Provozní data

Provozní vlastnosti

Ukazatel	Ama-Porter	Ama-Porter S
Dopravované množství	Q 40 m <sup>3</sup> /h (11 l/s)	17 m <sup>3</sup> /h (4,7 l/s)
Dopravní výška	H 16 m	21 m
Teplota čerpaného média	t max. +40 °C (krátkodobě +70 °C)	

#### Název

Příklad: Ama-Porter SB 545 SE

Vysvětlení názvu

Zkratka	Význam
Ama-Porter	Konstrukční řada
S	Oběžné kolo
1)	F-kolo

1) Neuvedeno

Zkratka	Význam
S	S-kolo
B	Spouštěcí pomůcka
1)	bez rozběhového kondenzátoru
B	s rozběhovým kondenzátorem
5	Konstrukční velikost
5 _ _	DN 50
6 _ _	DN 65
01	Velikost oběžného kola
SE	Provedení motoru
SE	Jednofázový střídavý motor s plovákovým spínačem
NE	Jednofázový střídavý motor bez plovákového spínače
ND	Trojfázový asynchronní motor bez plovákového spínače

#### Konstrukční uspořádání

##### Konstrukční velikost

- Zcela zaplavitelné ponorné motorové čerpadlo
- Blokový agregát
- Vertikální instalace
- Jednostupňové

##### Druhy instalace

- Stacionární mokrá instalace
- Přenosná mokrá instalace

##### Hřídelové těsnění


Strana pohonu


- Hřídelové těsnící kroužek

Strana čerpadla

- Mechanická ucpávka nezávislá na směru otáčení s kapalinovou předlohou

##### Tvar oběžného kola

	Volné oběžné kolo (tvar oběžného kola F)	<b>Použití pro tato čerpaná média:</b> Čerpaná média s obsahem pevných částic, splétajících se příměsí a také plynových a vzduchových bublinek
---	--	---

	Oběžné kolo s řezacím zařízením (tvar oběžného kola S)	<b>Použití pro tato čerpaná média:</b> fekálie, domovní odpadní voda a znečištěná voda s dlouhými vlákny
---	--	---

##### Pohon

- Jednofázový střídavý motor
  - 50 Hz: 230 V
  - Se zabudovaným teplotním spínačem
- Trojfázový asynchronní motor
  - 50 Hz: 400 V
  - Pro přímé zapojení
- IP 68 (trvale ponořeno), podle EN 60529 / IEC 529

- Tepelná třída izolace vinutí: F

**Uložení**

- Ložiska namazaná tukem na celou dobu životnosti

**Nátěr/Konzervace**
**Základní nátěr a krycí nátěr**

Povrchová úprava: Stupeň čistoty SA 2 1/2 dle DIN EN ISO 12944  
 Krycí nátěr: 2složkový epoxidový krycí lak High Solid (RAL 5002), min. tloušťka vrstvy = 75 µm

**Speciální nátěr**

Na vyžádání u výrobce za příplatek a s delší dodací lhůtou.

**Materiály**



Přehled dostupných materiálů

Konstrukční díl		Ama-Porter 5 __ / 6 __	Ama-Porter S 545
Těleso		JL 1030	
F-kolo		JL 1030	JL 1040
Řezací zařízení		-	1.2080 (K100)
Hřídel		1.4021	
Hřídelové těsnění	na straně motoru	Hřídelové těsnící kroužek	
	na straně čerpadla	Mechanická ucpávka SiC / AL <sub>2</sub> O <sub>3</sub>	Mechanická ucpávka SiC / SiC
Čepy a matice		A2	
Těsnící kroužky		Nitril	
Plovákový spínač		Polypropylen	

**Výhody výrobku**

- Jednoduchá a rychlá montáž/demontáž díky podélně vodotěsně zalitým kabelovým přívodům bez možnosti záměny s konektorem KSB pro správnou montáž
- Je zajištěna vysoká těsnost motoru i při poškození pláště kabelu a izolace žil díky tomu, že jsou jednotlivé žíly odizolovány, pocínovány a zality pryskyřicí
- Vysoká provozní bezpečnost díky suchému zapouzdřenému motoru s kotvou nakrátko, těsnému proti tlakové vodě, tepelná třída F
- Trojfázové provedení: Ochrana před přehřátím, i pro náročné provozní podmínky díky velkoryse dimenzovanému motoru
- Jednofázové provedení: Ochrana před přehřátím, díky tepelnému spínači ve vinutí
- Dlouhá životnost díky hřídeli z ušlechtilé oceli odolné vůči korozi
- Vysoká bezpečnost díky mechanické ucpávce nezávislé na směru otáčení
- Jednoduchý servis: Šrouby, které přicházejí do kontaktu s médiem, jsou z ušlechtilé oceli, a proto je lze snadno demontovat i po letech
- Bezporuchové díky velkému průchozímu průřezu pro hrubší nečistoty (oběžné kolo s volným průchodem), díky řezacímu zařízení s vysokou mechanickou odolností vůči znečištěné vodě (oběžné kolo s řezákem)
- Jednoduchá montáž a demontáž u stacionární instalace díky automatickému bezšroubovému spoji, bez průsaků díky elastickému těsnění

**Certifikace**

Značka	Platí pro:	Poznámka
	Evropa	Vhodné pro zařízení podle normy EN 12050-1
	Evropa	Č. BMW: 0420266-01 až 05

**Přehled programu**

Standardní provedení

Konstrukční velikost	F-kolo			S-kolo		
	Ama-Porter 5 __ / 6 __			Ama-Porter S 545		
Verze motoru	SE	NE	ND	SE	NE	ND
<b>Počet pólů motoru</b>						
2pól.	X	X	X	X	X	X
<b>Ochrana proti výbuchu</b>						
Verze motoru SE, NE, ND	Bez ochrany proti výbuchu					
<b>Motor</b>						
S rozběhovým kondenzátorem	-	-	-	X	X	-
Způsob zapojení	přímo <sup>2)</sup>					
Napětí	230 V 1~	230 V 1~	400 V 3~	230 V 1~	230 V 1~	400 V 3~
Chlazení	Okolní čerpané médium					
Provozní režim	S1 - ponořené (max. 10 m)					
Měření hladiny: plovákovým spínačem	X	-	-	X	-	-
<b>Elektrický přípojovací kabel</b>						
Typ	Pryžový hadicový kabel					
	H07RN8-F 3x1 <sup>2</sup>		H07RN8-F 4x1 <sup>2</sup>			
Délka	10 m <sup>3)</sup>					
Průchodka	Podélně vodotěsně zalito					
<b>Těsnění</b>						
Hřídelové těsnění	na straně pohonu: hřídelový těsnicí kroužek na straně čerpadla: mechanická ucpávka					
Elastomery	NBR					
<b>Kontroly</b>						
Teplota vinutí	Tepelná ochrana motoru		-	Tepelná ochrana motoru		-
<b>Nátěr</b>	Ekologický krycí nátěr KSB (dvousložkový epoxidový lak), barevný odstín RAL 5002, tloušťka vrstvy = 75 µm					
<b>Instalace</b>						
Stacionární s třimenovým vedením	Hloubka ponoru 1,5 m/1,8 m/2,1 m					
Stacionární s 1tyčovým vedením	Hloubka ponoru 4,5 m					
Stacionární s 2tyčovým vedením	Hloubka ponoru 4,5 m					
Stacionární s lanovým vedením	Hloubka ponoru 4,5 m					
Přenosné	Hloubka ponoru 4,5 m					
<b>Max. teplota čerpaného média</b>						
Verze motoru SE, NE, ND	40 °C					

2) Frekvence spínání max. 15 sepnutí za hodinu

3) Volitelně: 20 m

**Technické údaje**
**Ama-Porter 5 \_ \_ , F-kolo**

50 Hz - 1 ~ 230 V, 10 m elektrického připojovacího kabelu

Konstrukční velikost	Ø oběžného kola	Volná průchodnost nečistot	P <sub>1</sub>	P <sub>2</sub>	I <sub>N</sub>	I <sub>A</sub>	Síťová přípojka	Č. mat.	[kg]
	[mm]								
500 SE	100	45	1,00	0,55	5,00	18,2	3 x 1,0	39017187	23
501 SE	110	45	1,25	0,75	6,00	18,2	3 x 1,0	39017100	23
502 SE	120	43	1,80	1,10	8,20	18,2	3 x 1,0	39017101	23
503 SE	130	41	1,80	1,10	8,20	18,2	3 x 1,0	39017102	23
500 NE	100	45	1,00	0,55	5,00	18,2	3 x 1,0	39017195	22
501 NE	110	45	1,25	0,75	6,00	18,2	3 x 1,0	39017188	23
502 NE	120	43	1,80	1,10	8,20	18,2	3 x 1,0	39017189	23
503 NE	130	41	1,80	1,10	8,20	18,2	3 x 1,0	39017190	23

50 Hz - 1~ 230 V, 20 m elektrického připojovacího kabelu

Konstrukční velikost	Ø oběžného kola	Volná průchodnost nečistot	P <sub>1</sub>	P <sub>2</sub>	I <sub>N</sub>	I <sub>A</sub>	Síťová přípojka	Č. mat.	[kg]
	[mm]								
500 NE	100	45	1,00	0,55	5,00	18,2	3 x 1,0	39018542	23,2
501 NE	110	45	1,25	0,75	6,00	18,2	3 x 1,0	39018543	23,2
502 NE	120	43	1,80	1,10	8,20	18,2	3 x 1,0	39018544	23,2
503 NE	130	41	1,80	1,10	8,20	18,2	3 x 1,0	39018545	23,2

50 Hz - 3 ~ 400 V, 10 m elektrického připojovacího kabelu

Konstrukční velikost	Ø oběžného kola	Volná průchodnost nečistot	P <sub>1</sub>	P <sub>2</sub>	I <sub>N</sub>	I <sub>A</sub>	Síťová přípojka	Č. mat.	[kg]
	[mm]								
500 ND	100	45	0,90	0,55	2,30	18,3	4 x 1,0	39017191	22
501 ND	110	45	1,10	0,75	2,80	18,3	4 x 1,0	39017103	23
502 ND	120	43	1,50	1,10	3,00	18,3	4 x 1,0	39017104	23
503 ND	130	41	2,05	1,50	3,50	18,3	4 x 1,0	39017105	23

50 Hz - 3 ~ 400 V, 20 m elektrického připojovacího kabelu

Konstrukční velikost	Ø oběžného kola	Volná průchodnost nečistot	P <sub>1</sub>	P <sub>2</sub>	I <sub>N</sub>	I <sub>A</sub>	Síťová přípojka	Č. mat.	[kg]
	[mm]								
500 ND	100	45	0,90	0,55	2,30	18,3	4 x 1,0	39018538	23,4
501 ND	110	45	1,10	0,75	2,80	18,3	4 x 1,0	39018539	23,4
502 ND	120	43	1,50	1,10	3,00	18,3	4 x 1,0	39018540	23,4
503 ND	130	41	2,05	1,50	3,50	18,3	4 x 1,0	39018541	23,4

**Ama-Porter 6 \_ \_ , F-kolo**

50 Hz - 1 ~ 230 V, 10 m elektrického připojovacího kabelu

Konstrukční velikost	Ø oběžného kola	Volná průchodnost nečistot	P <sub>1</sub>	P <sub>2</sub>	I <sub>N</sub>	I <sub>A</sub>	Síťová přípojka	Č. mat.	[kg]
	[mm]								
601 SE	110	60	1,25	0,75	6,00	18,2	3 x 1,0	39017106	26
602 SE	120	58	1,80	1,10	8,20	18,2	3 x 1,0	39017107	26
603 SE	130	56	1,80	1,10	8,20	18,2	3 x 1,0	39017108	26
601 NE	110	60	1,25	0,75	6,00	18,2	3 x 1,0	39017192	26
602 NE	120	58	1,80	1,10	8,20	18,2	3 x 1,0	39017193	26
603 NE	130	56	1,80	1,10	8,20	18,2	3 x 1,0	39017194	26



50 Hz - 1 ~ 230 V, 20 m elektrického připojovacího kabelu

Konstrukční velikost	Ø oběžného kola	Volná průchodnost nečistot	P <sub>1</sub>	P <sub>2</sub>	I <sub>N</sub>	I <sub>A</sub>	Síťová přípojka	Č. mat.	[kg]
	[mm]	[mm]	[kW]	[kW]	[A]	[A]	[mm <sup>2</sup> ]		
601 NE	110	60	1,25	0,75	6,20	18,2	3 x 1,0	39018549	26,2
602 NE	120	58	1,80	1,10	8,20	18,2	3 x 1,0	39018628	26,2
603 NE	130	56	1,80	1,10	8,20	18,2	3 x 1,0	39018629	26,2

50 Hz - 3 ~ 400 V, 10 m elektrického připojovacího kabelu

Konstrukční velikost	Ø oběžného kola	Volná průchodnost nečistot	P <sub>1</sub>	P <sub>2</sub>	I <sub>N</sub>	I <sub>A</sub>	Síťová přípojka	Č. mat.	[kg]
	[mm]	[mm]	[kW]	[kW]	[A]	[A]	[mm <sup>2</sup> ]		
601 ND	110	60	1,10	0,75	2,80	18,3	4 x 1,0	39017109	25
602 ND	120	58	1,50	1,10	3,00	18,3	4 x 1,0	39017110	25
603 ND	130	56	2,05	1,50	3,50	18,3	4 x 1,0	39017111	25

50 Hz - 3 ~ 400 V, 20 m elektrického připojovacího kabelu

Konstrukční velikost	Ø oběžného kola	Volná průchodnost nečistot	P <sub>1</sub>	P <sub>2</sub>	I <sub>N</sub>	I <sub>A</sub>	Síťová přípojka	Č. mat.	[kg]
	[mm]	[mm]	[kW]	[kW]	[A]	[A]	[mm <sup>2</sup> ]		
601 ND	110	60	1,10	0,75	2,80	18,3	4 x 1,0	39018546	26,4
602 ND	120	58	1,50	1,10	3,00	18,3	4 x 1,0	39018547	26,4
603 ND	130	56	2,05	1,50	3,50	18,3	4 x 1,0	39018548	26,4

**Ama-Porter S 545, S-kolo**

50 Hz - 1 ~ 230 V, 10 m elektrického připojovacího kabelu

Konstrukční velikost	Ø oběžného kola	Volná průchodnost nečistot	P <sub>1</sub>	P <sub>2</sub>	I <sub>N</sub>	I <sub>A</sub>	Síťová přípojka	Č. mat.	[kg]
	[mm]	[mm]	[kW]	[kW]	[A]	[A]	[mm <sup>2</sup> ]		
SB 545 SE	145	7	1,80	1,10	8,20	18,2	4 x 1,0	39018468	26,5
SB 545 NE	145	7	1,80	1,10	8,20	18,2	4 x 1,0	39018469	26,5

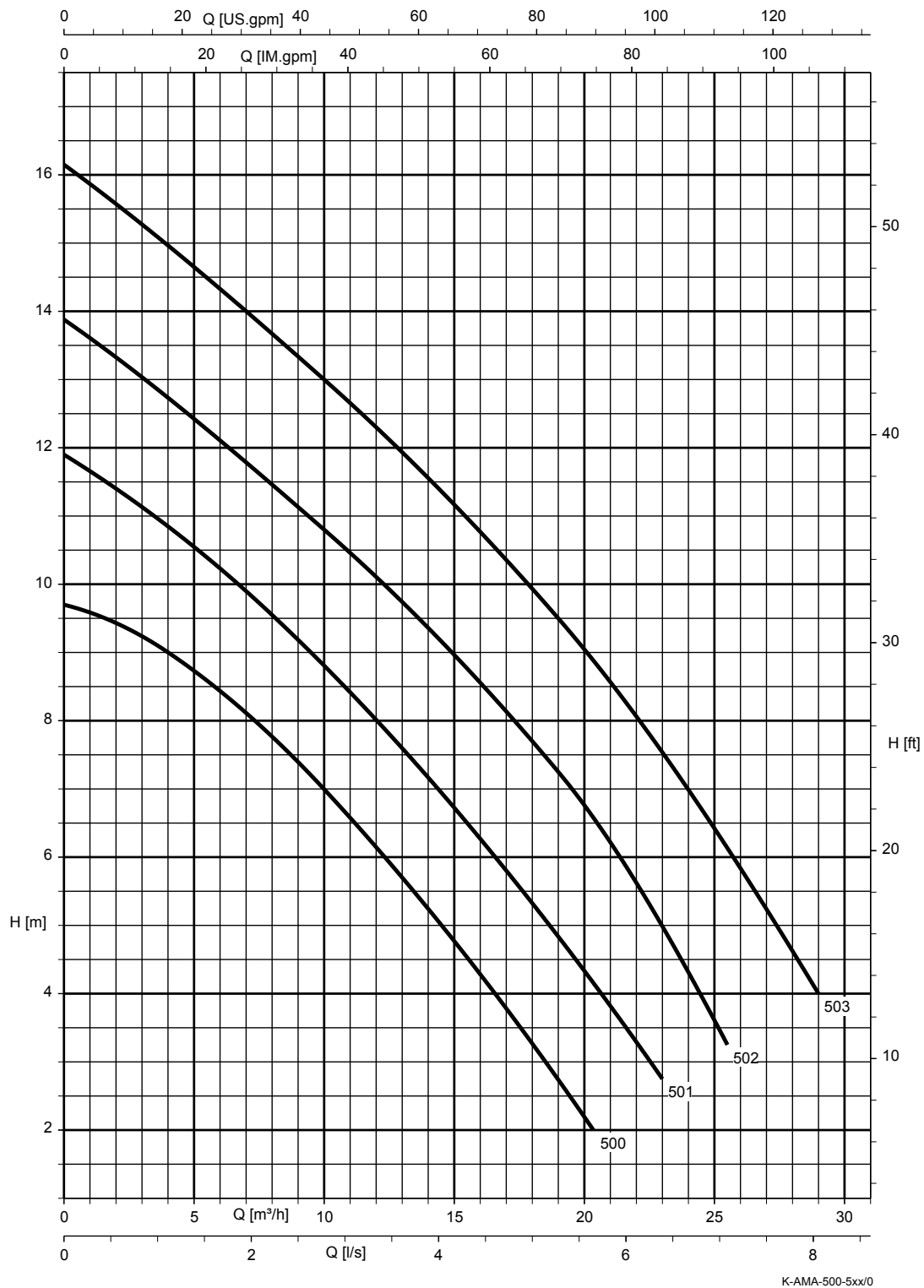
50 Hz - 3 ~ 400 V, 10 m elektrického připojovacího kabelu

Konstrukční velikost	Ø oběžného kola	Volná průchodnost nečistot	P <sub>1</sub>	P <sub>2</sub>	I <sub>N</sub>	I <sub>A</sub>	Síťová přípojka	Č. mat.	[kg]
	[mm]	[mm]	[kW]	[kW]	[A]	[A]	[mm <sup>2</sup> ]		
S 545 ND	145	7	2,05	1,50	3,50	18,3	4 x 1,0	39017859	25

Charakteristiky

**Ama-Porter 5 \_ \_ ; n = 2900 min<sup>-1</sup>; F-kolo**

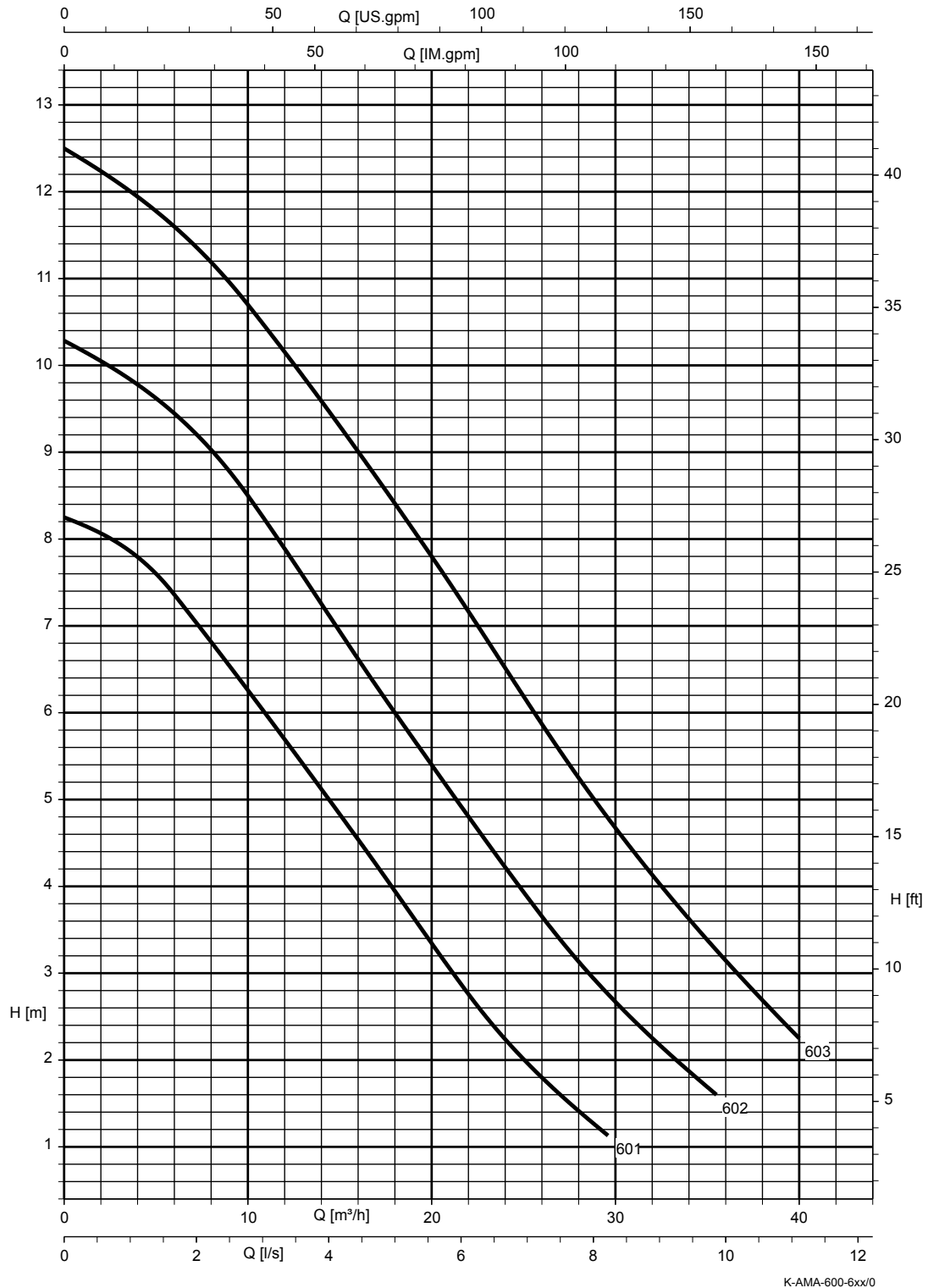
Charakteristiky podle ISO 9906 třída 2A/3B, nižší než 10 kW  
podle § 4.4.2. Odpovídají efektivním otáčkám motoru.



Volná průchodnost nečistot: 500/501 = 45 mm, 502 = 43 mm, 503 = 41 mm

**Ama-Porter 6 \_ \_; n = 2900 min<sup>-1</sup>; F-kolo**

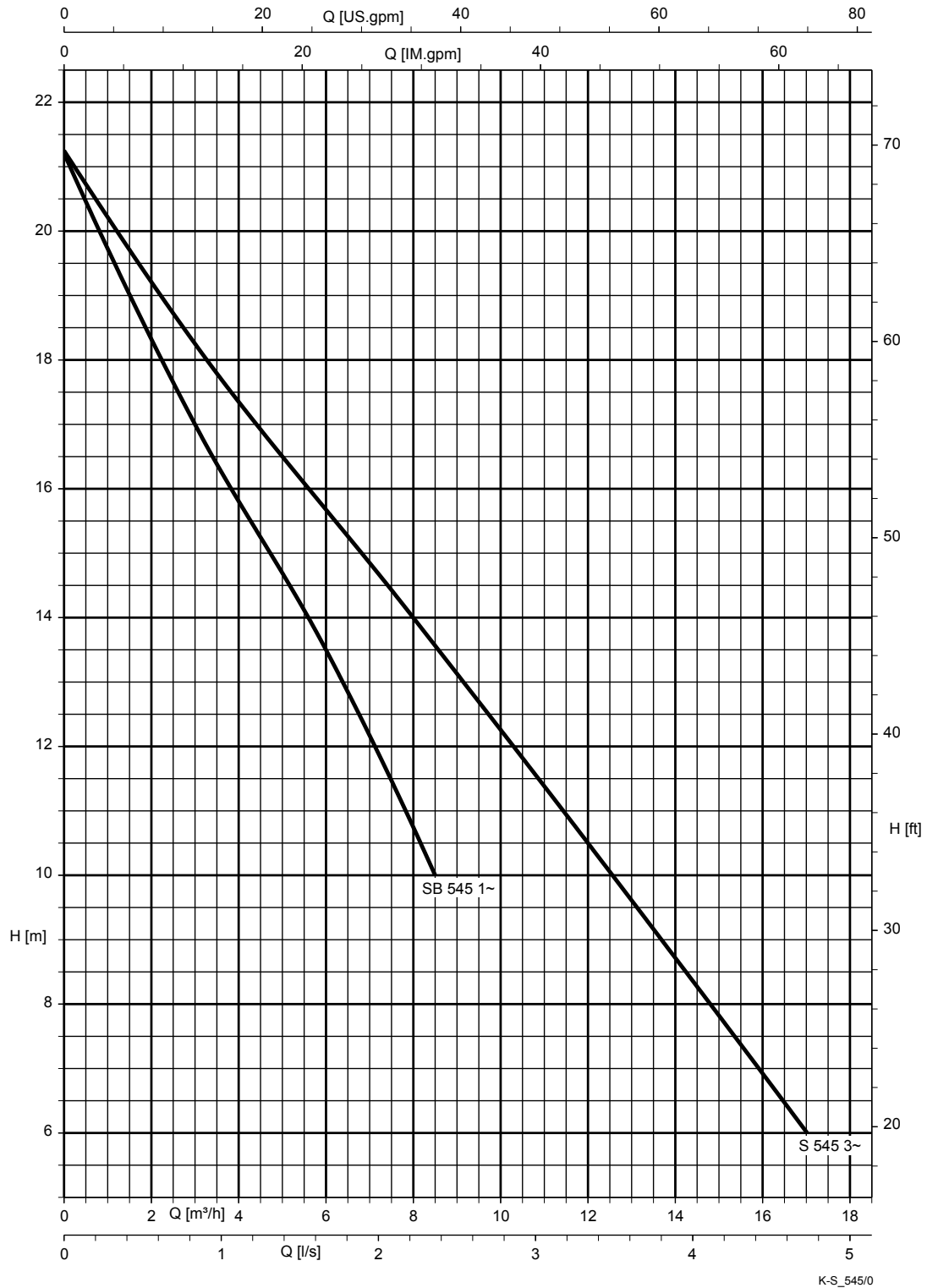
Charakteristiky podle ISO 9906 třída 2A/3B, nižší než 10 kW  
podle § 4.4.2. Odpovídají efektivním otáčkám motoru.



Volná průchodnost nečistot: 601 = 60 mm, 602 = 58 mm, 603 = 56 mm

**Ama-Porter S 545; n = 2900 min<sup>-1</sup>; S-kolo**

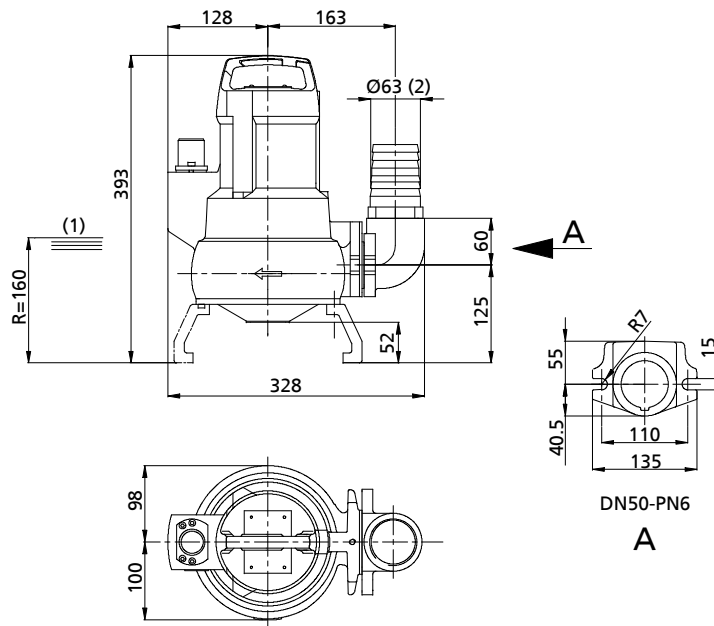
Charakteristiky podle ISO 9906 třída 2A/3B, nižší než 10 kW  
podle § 4.4.2. Odpovídají efektivním otáčkám motoru.



Volná průchodnost nečistot: 7 mm

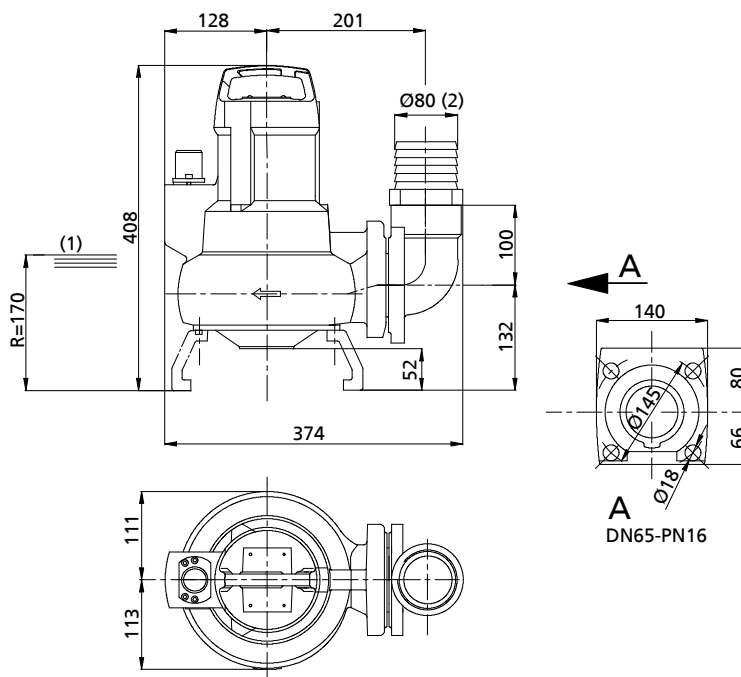
Rozměry

Ama-Porter 5 \_\_\_, F-kolo, přenosná mokrá instalace



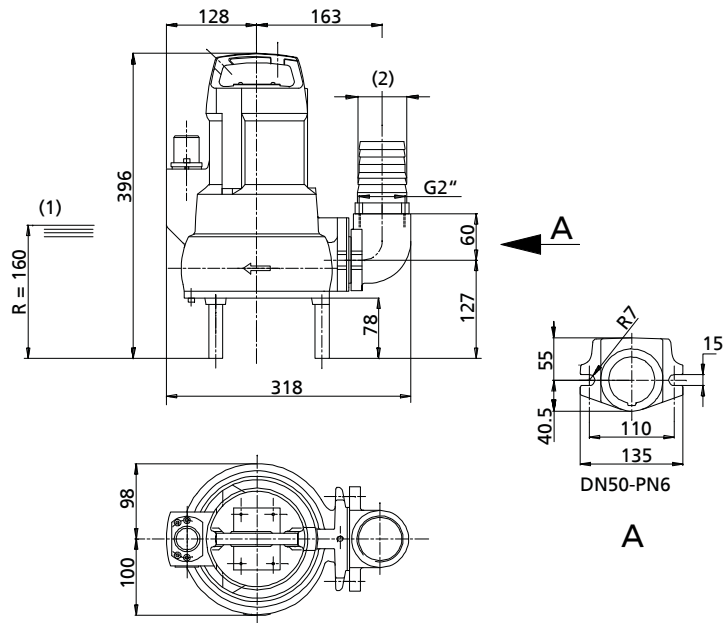
(1)	Nejnižší bod vypnutí	(2)	Vnitřní průměr hadice: 63 mm
-----	----------------------	-----	------------------------------

Ama-Porter 6 \_\_\_, F-kolo, přenosná mokrá instalace



(1)	Nejnižší bod vypnutí	(2)	Vnitřní průměr hadice: 80 mm
-----	----------------------	-----	------------------------------

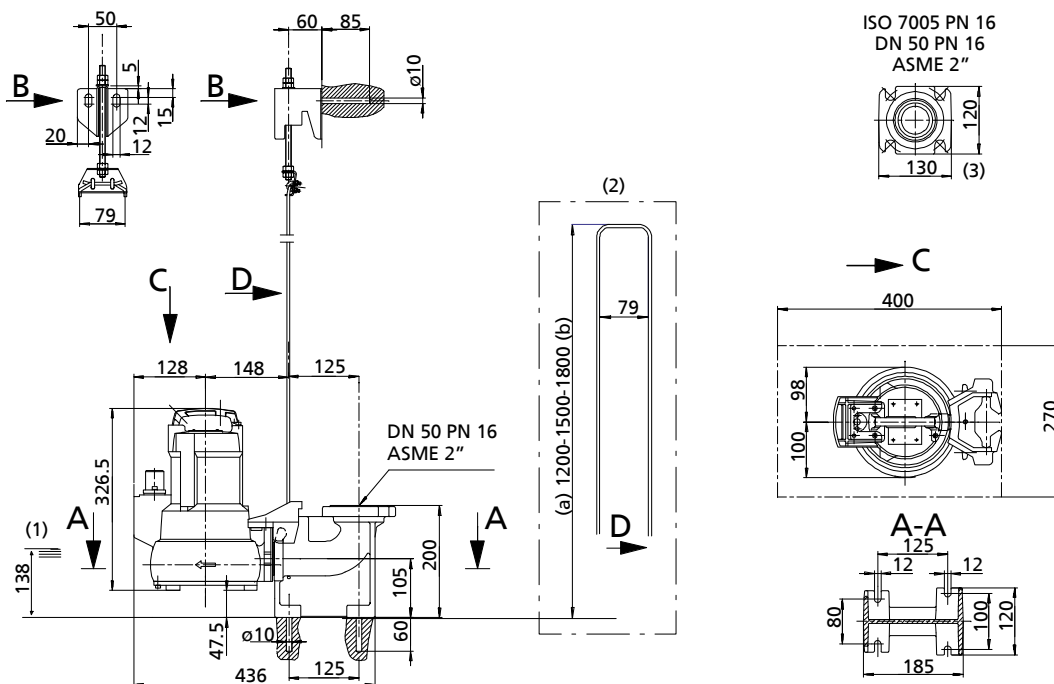
Ama-Porter S 545, S-kolo, přenosná mokrá instalace



(1)	Nejnižší bod vypnutí	(2)	Vnitřní průměr hadice: 63 mm
-----	----------------------	-----	------------------------------

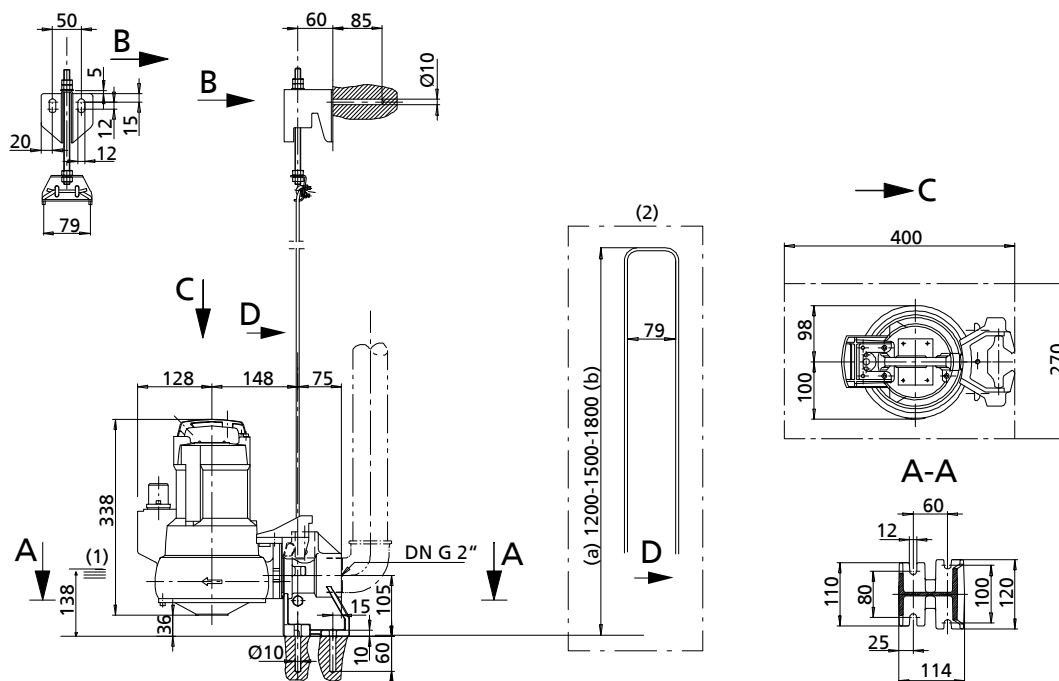


Ama-Porter S 545, S-kolo, stacionární instalace do mokré jímky s vedením lanem / třmenem, patní koleno DN 50/50



(1)	Nejnižší bod vypnutí	(a)	minimum
(2)	Třmen	(b)	maximum
(3)	Příruba patního kolena		

Ama-Porter 5 \_\_, F-kolo, stacionární instalace do mokré jímky s vedením lanem / třmenem, patka čerpadla přímá G 2"

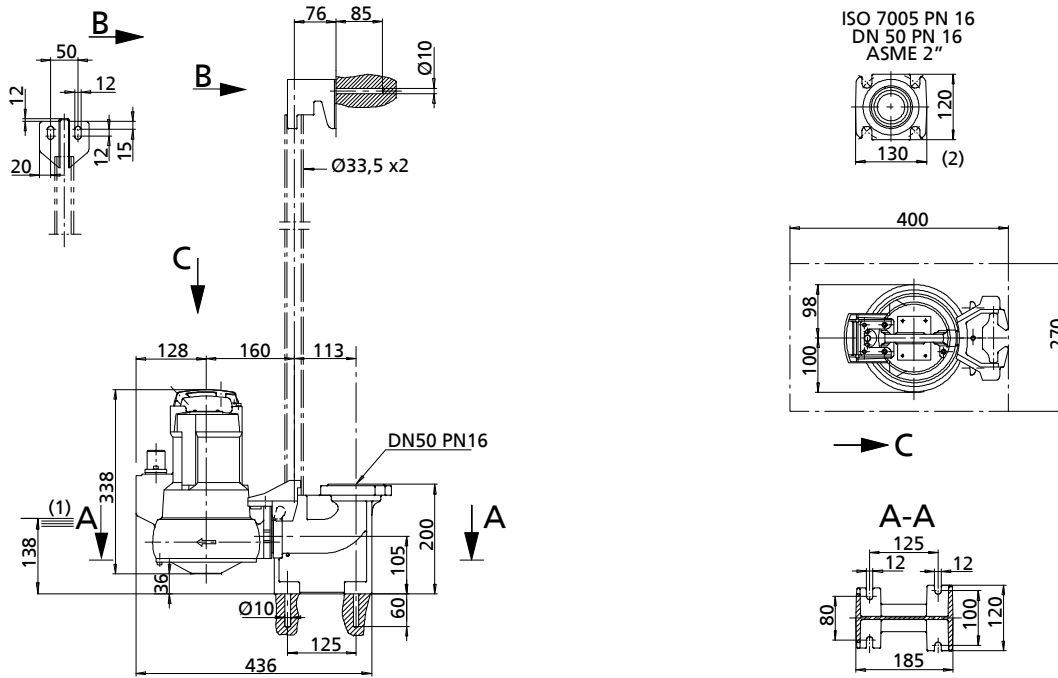


(1)	Nejnižší bod vypnutí	(a)	minimum
(2)	Třmen	(b)	maximum



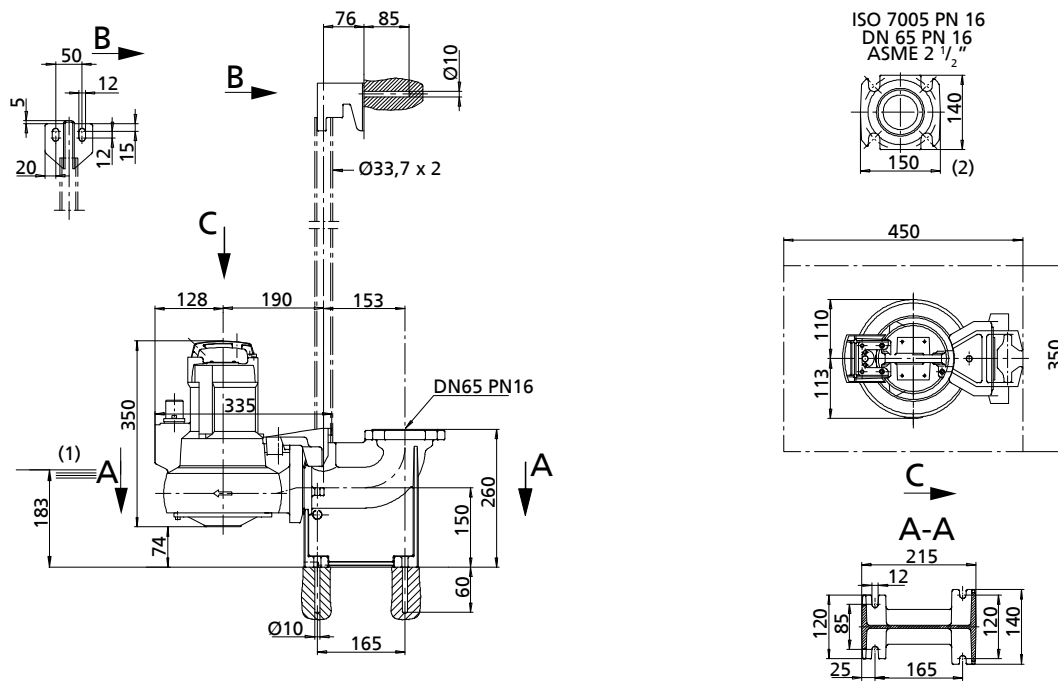


Ama-Porter 5 \_\_, F-kolo, stacionární instalace do mokré jímky, s 1tyčovým vedením, patní koleno DN 50/50



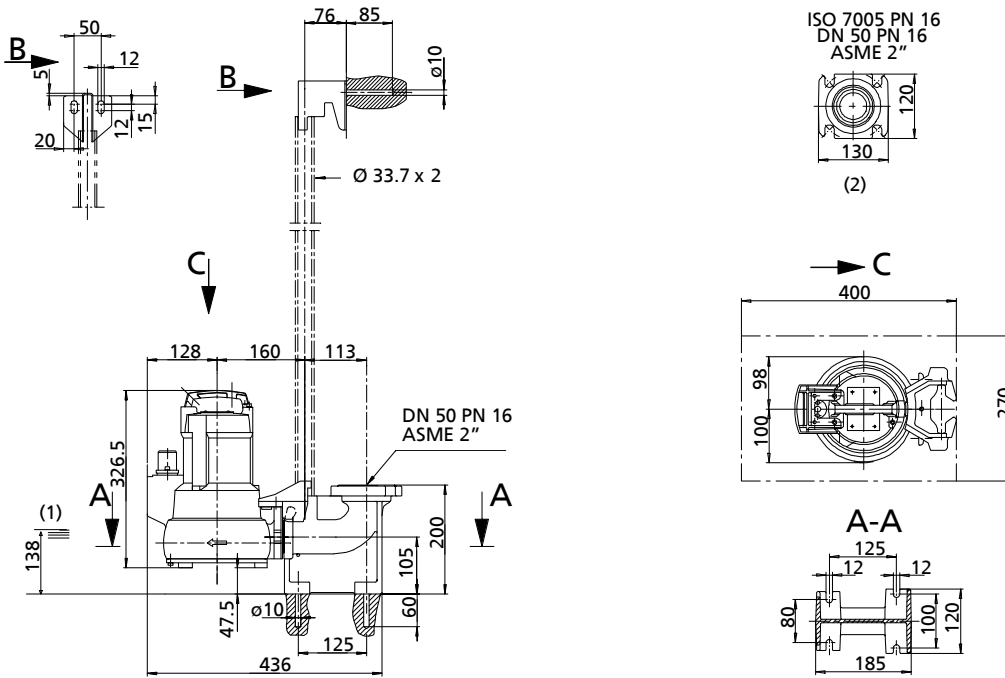
(1)	Nejnižší bod vypnutí	(2)	Příruba patního kolena
-----	----------------------	-----	------------------------

Ama-Porter 6 \_\_, F-kolo, stacionární instalace do mokré jímky, s 1tyčovým vedením, patní koleno DN 65/65



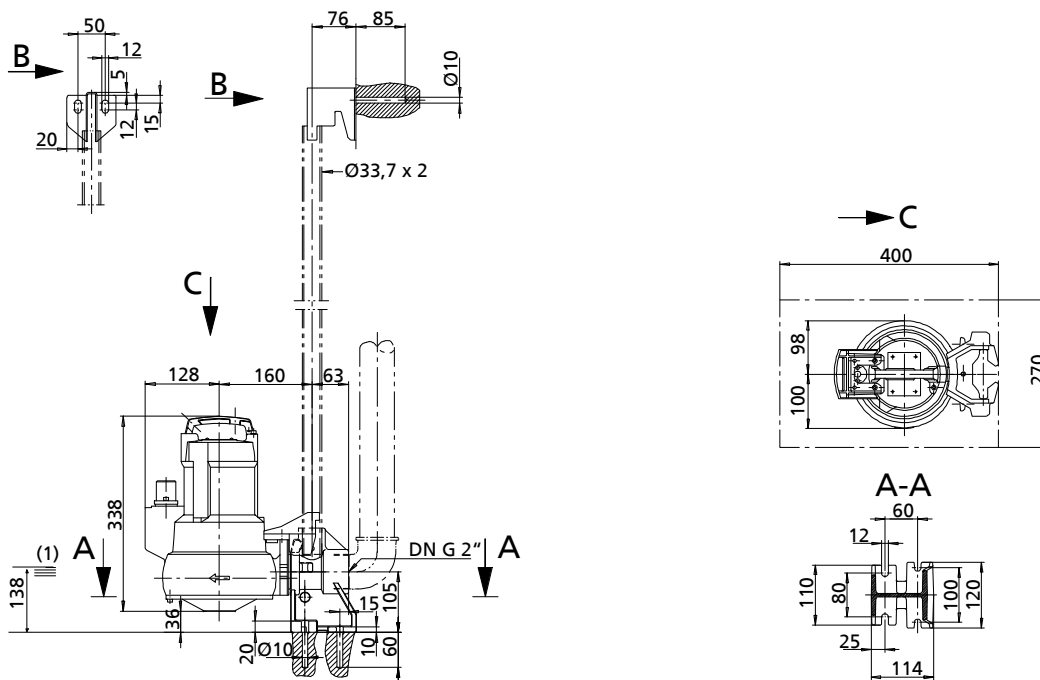
(1)	Nejnižší bod vypnutí	(2)	Příruba patního kolena
-----	----------------------	-----	------------------------

Ama-Porter S 545, S-kolo, stacionární instalace do mokré jímky, s 1tyčovým vedením, patní koleno DN 50/50



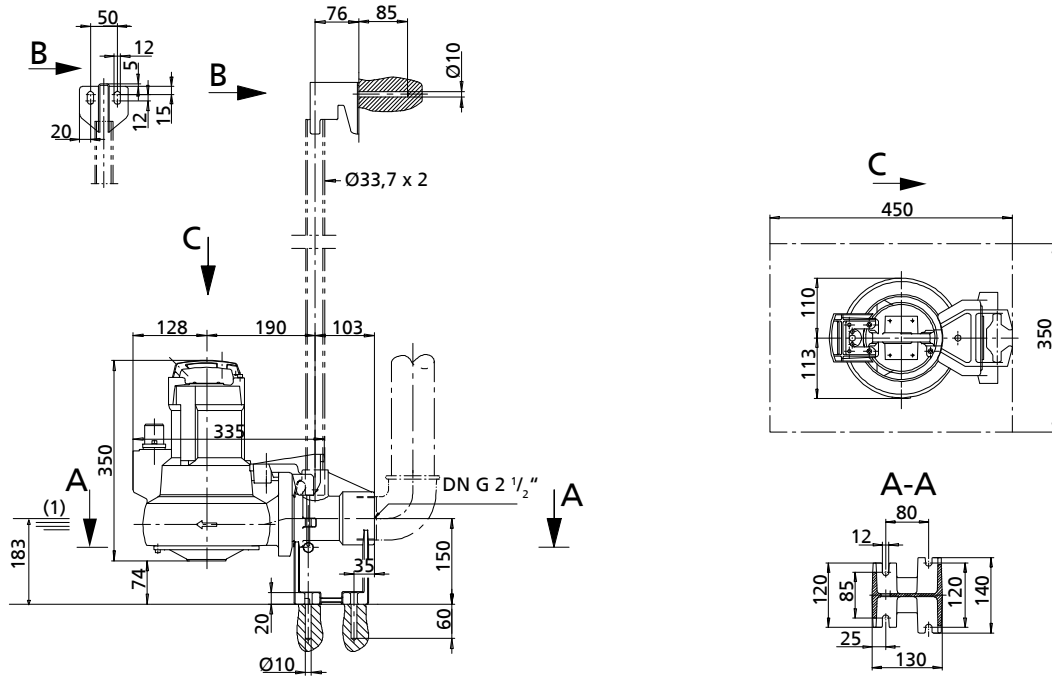
(1)	Nejnižší bod vypnutí	(2)	Příruba patního kolena
-----	----------------------	-----	------------------------

Ama-Porter 5 \_ \_ F-kolo, stacionární instalace do mokré jímky, s 1tyčovým vedením, patka čerpadla přímá G 2"



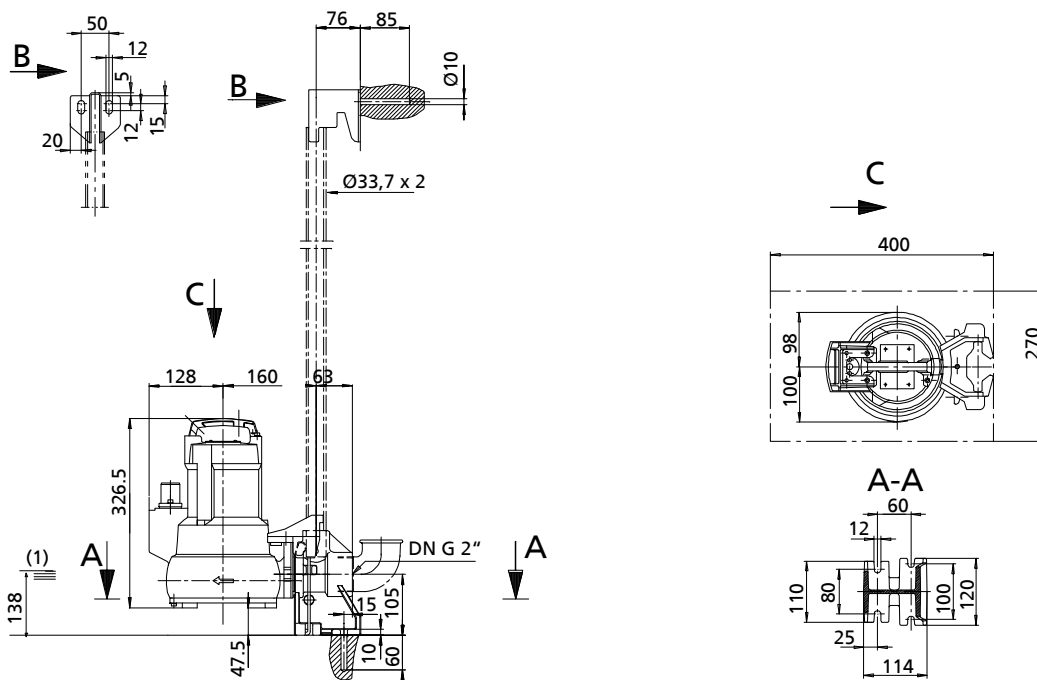
(1)	Nejnižší bod vypnutí
-----	----------------------

Ama-Porter 6 \_\_, F-kolo, stacionární instalace do mokré jímky, s 1tyčovým vedením, patka čerpadla přímá G 2 1/2"



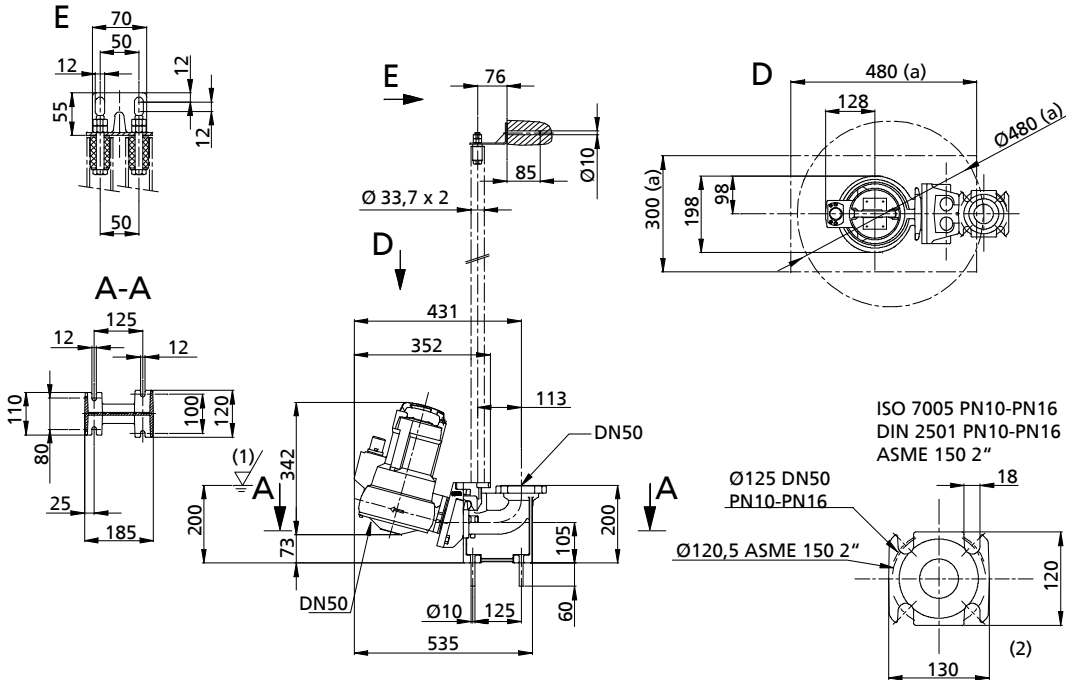
(1) Nejnižší bod vypnutí

Ama-Porter S 545, S-kolo, stacionární instalace do mokré jímky, s 1tyčovým vedením, patka čerpadla přímá G 2"



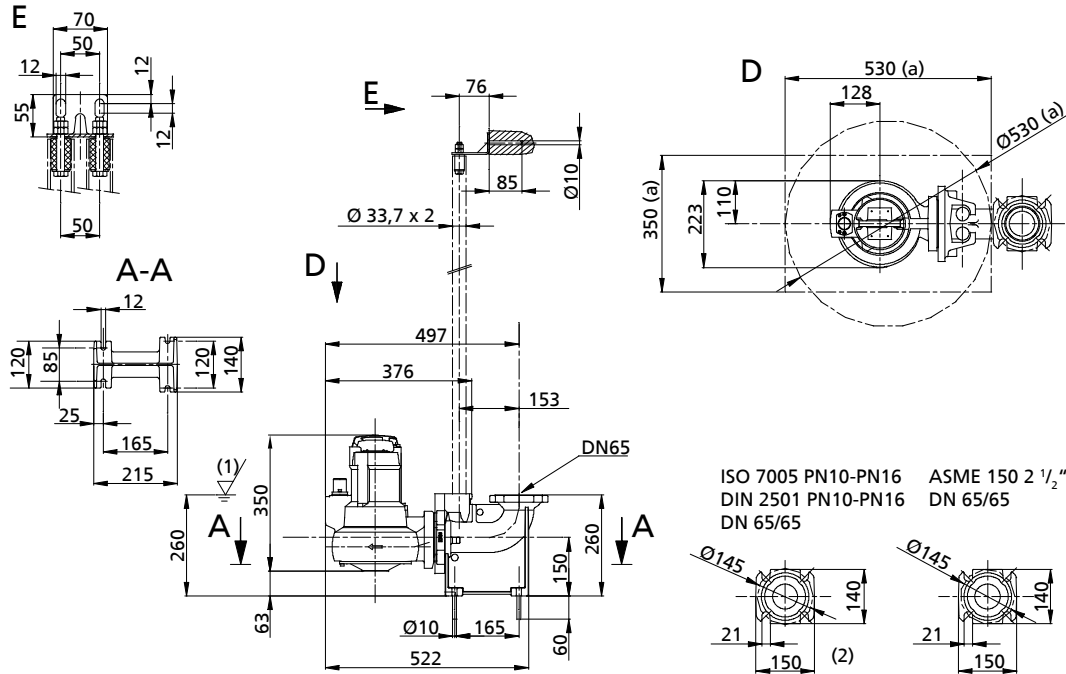
(1) Nejnižší bod vypnutí

Ama-Porter 5 \_\_, F-kolo, stacionární instalace do mokré jímky, s 2tyčovým vedením, patní koleno DN 50/50



(1)	Nejnižší bod vypnutí	(a)	minimum
(2)	Příruba patního kolena		

Ama-Porter 6 \_\_, F-kolo, stacionární instalace do mokré jímky, s 2tyčovým vedením, patní koleno DN 65/65



(1)	Nejnižší bod vypnutí	(a)	minimum
(2)	Příruba patního kolena		

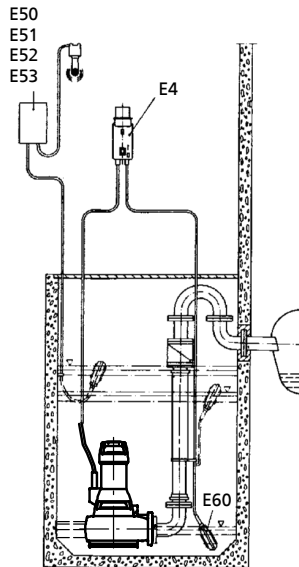


Pokyny pro instalaci

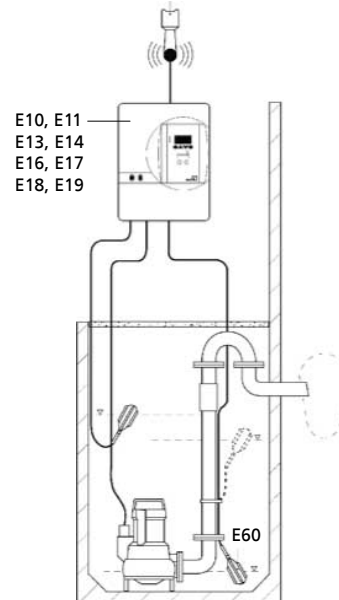
Návrh instalace elektrického připojení

Ama-Porter se dodává bez ochrany proti výbuchu.

Ama-Porter 5 \_\_ / 6 \_\_

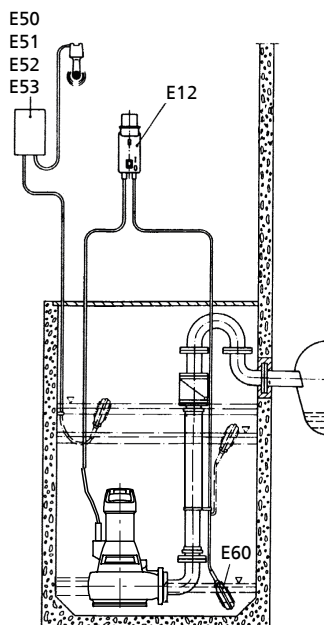


Návrh instalace 1

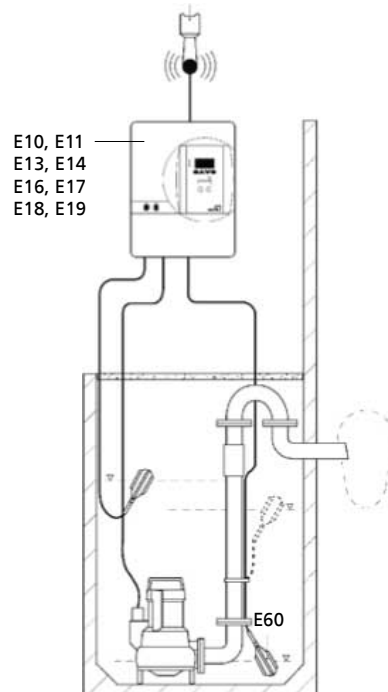


Návrh instalace 2

Ama-Porter S 545



Návrh instalace 1



Návrh instalace 2

## Rozsah dodávky

Podle provedení jsou součástí dodávky následující položky:

### Stacionární mokrá instalace (druh instalace S)

- Kompletní čerpací agregát s přípojovacím kabelem
- Uchycení pomocí těsnicího a upevňovacího materiálu
- Zvedací řetěz<sup>4)</sup>
- Konzola s upevňovacím materiálem
- Patní koleno a upevňovací materiál
- Příslušenství k vedení  
(vodící tyče nejsou součástí dodávky společnosti KSB)

### Přenosná mokrá instalace (druh instalace P)

- Kompletní čerpací agregát s přípojovacím kabelem
- Instalační součásti pro přenosnou instalaci, obsahuje:  
3 patky, přípojovací koleno, přípojku a příchytku
- Zvedací řetěz<sup>5)</sup>

---

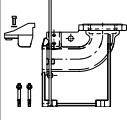
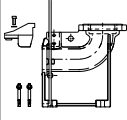
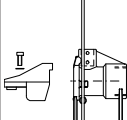
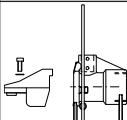
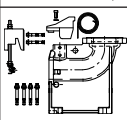
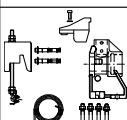
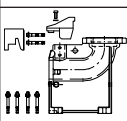
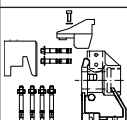
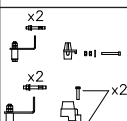

<sup>4)</sup> Volitelné

<sup>5)</sup> Volitelné



**Příslušenství**
**Instalační součásti pro stacionární a přenosné agregáty**

Přehled instalačních součástí pro stacionární a přenosné agregáty

	Pol.	Označení dílu	Přípojka	Hloubka instalace	Ama-Porter			Č. mat.	[kg]
					5 __	6 __	S 545		
	P2 + P5	Instalační součásti pro stacionární mokrou instalaci (třímenové vedení)  Obsahuje: Přírubové koleno s patkou DN 50, vodící třmen, hmoždinky, držák se šrouby z nerezové oceli	DN 50	1,5 m	X	-	X	39020769	11
			DN 50	1,8 m	X	-	X	39020770	12
			DN 50	2,1 m	X	-	X	39020771	13
	P2 + P5	Instalační součásti pro stacionární mokrou instalaci (třímenové vedení)  Obsahuje: Přírubové koleno s patkou DN 65, hmoždinky z nerezové oceli, vodící třmen, držák se šrouby z nerezové oceli	DN 65	1,5 m	-	X	-	39020827	14,5
			DN 65	1,8 m	-	X	-	39020828	15,5
			DN 65	2,1 m	-	X	-	39020829	17
	P2 + P5	Instalační součásti pro stacionární mokrou instalaci (třímenové vedení)  Obsahuje: Přírubové koleno s patkou DN 50/2", vodící třmen, držák se šrouby z nerezové oceli	DN 50/2"	1,5 m	X	-	X	39020795	7,8
			DN 50/2"	1,8 m	X	-	X	39020796	8,8
			DN 50/2"	2,1 m	X	-	X	39020797	10,8
	P2 + P5	Instalační součásti pro stacionární mokrou instalaci (třímenové vedení)  Obsahuje: Přírubové koleno s patkou DN 65/2½", vodící třmen, držák se šrouby z nerezové oceli	DN 65/2½"	1,5 m	-	X	-	39020813	11,2
			DN 65/2½"	1,8 m	-	X	-	39020814	12,2
			DN 65/2½"	2,1 m	-	X	-	39020815	13,7
	P4 + P5	Instalační součásti pro stacionární mokrou instalaci (lanové vedení)  Obsahuje: Přírubové koleno s patkou, stahovací třmen, konzolu, 10 m vodícího lana, šrouby, hmoždinky, držák se šrouby z nerezové oceli	DN 50	4,5 m	X	-	X	39021023	14,3
			DN 65	4,5 m	-	X	-	39021025	17,6
	P4 + P5	Instalační součásti pro stacionární mokrou instalaci (vedení lanem)  Obsahuje: Přírubové koleno s patkou, stahovací třmen, konzolu, 10 m vodícího lana, držák se šrouby z nerezové oceli	DN 50 / 2"	4,5 m	X	-	X	39020779	11,5
			DN 65 / 2½"	4,5 m	-	X	-	39020806	14,7
	P4 + P5	Instalační součásti pro stacionární mokrou instalaci (1tyčové vedení)  Obsahuje: Přírubové koleno s patkou, konzolu, držák se šrouby z nerezové oceli (vodící trubky nejsou obsaženy v rozsahu dodávky)	DN 50	4,5 m	X	-	X	39021212	14
			DN 65	4,5 m	-	X	-	39021213	17,2
	P4 + P5	Instalační součásti pro stacionární mokrou instalaci (1tyčové vedení)  Obsahuje: Přírubové koleno s patkou, konzolu, držák se šrouby z nerezové oceli (vodící trubky nejsou obsaženy v rozsahu dodávky)	DN 50 / 2"	4,5 m	X	-	X	39021182	10,8
			DN 65 / 2½"	4,5 m	-	X	-	39021188	14
	P4 + P5	Instalační součásti pro stacionární mokrou instalaci (2tyčové vedení)  Obsahuje: Přírubové koleno s patkou, hmoždinky z nerezové oceli, konzolu, přechodku, držák se šrouby z nerezové oceli (vodící trubky nejsou obsaženy v rozsahu dodávky KSB)	DN 50, DN 3: DIN ISO ASME	4,5 m	X	-	X	39023002	14
			DN 65, DN 3: DIN ISO ASME	4,5 m	-	X	-	39023006	19,5
	P6	Přenosná sada  Obsahuje: Přechodka pro přípojku hadice, přípojovací koleno, tři patky, hadicová spona, včetně šroubů	DN 50	(Syntetická hadice vnitřní Ø 63 P19)	X	-	-	39023046	2
			pouze pro S 545	(Syntetická hadice vnitřní Ø 63 P19)	-	-	X	39018120	2

	Pol.	Označení dílu	Přípojka	Hloubka instalace	Ama-Porter			Č. mat.	[kg]
					5 __	6 __	S 545		
			DN 65	(Syntetická hadice vnitřní Ø 80 P19)	-	X	-	39023047	4
	P5	Držák JL1040 se šrouby z nerezové oceli Lanové vedení, 1tyčové vedení, třmenové vedení			X	-	X	39021016	1,1
					-	X	-	39021018	1,9
	P5	Držák JL1040 se šrouby z ušlechtilé oceli 2tyčové vedení	DN 50		X	-	X	39022990	6
			DN 65		-	X	-	39022993	7,3
		Konstrukční díly pro 2tyčové vedení, obsahují: konzolu, šrouby z nerezové oceli, přechodku, hmoždinky	DN 50/DN 65		-	X	X	39022984	1,4

### Řetěz pro stacionární a přenosné agregáty

Přehled řetězů pro stacionární a přenosné agregáty

Pol.	Označení dílu	Délka	Ama-Porter			Č. mat.	[kg]
			5 __	6 __	S 545		
P7	Řetěz (1.4404) s krátkými články, zkontrolován a označen podle směrnice 2006/42/ES (Směrnice o strojních zařízeních), hák (1.4301), závěs (1.4404) Břemeno max.: 160 kg	2 m	X	X	X	39023811	1,2
		3 m	X	X	X	39023812	1,6
		5 m	X	X	X	39023813	2,4
		10 m	X	X	X	39023814	4,4

### Příslušenství čerpadla

Přehled příslušenství čerpadla

	Pol.	Označení dílu	Přípojka	Délka	Ama-Porter			Č. mat.	[kg]
					5 __	6 __	S 545		
	P8	Příruba pro zasunovací přípojku potrubí PN 10, na přírubě kolena, připojovací rozměry podle PN 16	DN 50 / R2" trubka		X	-	X	19551111	1,2
			DN 65 / R2½" trubka		-	X	-	39020184	1,2
	P10	Závitová příruba PN 6, B50 DIN 2558 se šrouby pro výtláčné hrdlo čerpadla	DN 50/Rp 2		X	-	X	19200721	1
	P14	Koleno s vnitřním/vnější závitem (pro přírubový spoj použijte pol. 27), pozinkovaná šedá litina	G 2"		X	-	X	00241966	0,3
			G 2½"		-	X	-	00240316	1,4
	P15	Pevná spojka Storz s přírubou, vrtaná podle DIN 2501, PN16 (pro přírubový spoj použijte pol. 25), hliník / ocel	DN 65/B 75		-	X	-	18040148	3,5
	P16	K montáži hadice jsou potřeba 2 hadicové spony, pol. 20 (pro syntetickou hadici B 75, pol. 19)	B 75 (DIN 14322)		-	X	-	00520454	0,7
	P17	Pevná spojka Storz s vnějším závitem dle DIN ISO 228/1	C 52/G 2 A		X	-	X	00524370	0,2
			B 75 - G 2 1/2		-	X	-	00524371	0,4
	P18	Syntetická hadice DN 50, DIN 14811, se zapojeními spojkami C	C 52-5 m		X	-	X	00522262	2,3
			C 52-10 m		X	-	X	00522263	4,2

	Pol.	Označení dílu	Přípojka	Délka	Ama-Porter			Č. mat.	[kg]
					5 --	6 --	S 545		
			C 52-20 m		X	-	X	00522264	5,7
	P19	Syntetická hadice bez spojky, DIN 14 811	Vnitřní prům. 63	5 m	X	-	X	39018688	1,7
				10 m	X	-	X	39018689	3,4
				20 m	X	-	X	39018690	6,8
			B 75	5 m	-	X	-	39019064	2
				10 m	-	X	-	39019065	4
				20 m	-	X	-	39019066	8
				30 m	-	X	-	39019071	12
	P20	Hadicová spona DIN 3017, chromová ocel	B 50		X	-	X	00460476	0,03
			B 75		-	X	-	00109515	0,04
	P21	Zpětná klapka RK Plast, EN 12 050-4, s vnitřním závitem ISO 7/1 s nezúženým průchodem a výpustným šroubem, nelze použít pro tlakovou kanalizaci	Rp 2		X	-	X	01009773	0,5
	P22	Uzavírací šoupátko hrdla CuZn PN 10-12 DIN 3352	Rp 2		X	-	X	00411503	1,287
			Rp 2 1/2		-	X	-	39000507	1,7
	P23	Zpětná armatura KSB, šedá litina S nezúženým průchodem, odvzdušňovací zařízení, příruba, vrtaná podle DIN 2501, PN 16 (ne pro přečerpávací zařízení)	DN 65		-	X	-	48829253	16,2
	P24	Uzavírací šoupátko ECOLINE GTR-16P, šedá litina, PN 16, vrtané příruby podle ISO 7005 / DIN 2501	DN 65		-	X	-	49709579	15
	P25	Sada montážního příslušenství pro přírubový spoj, výtlačné hrdlo / pol. 14 nebo 15 Obsahuje: 4 šrouby se šestihrannou hlavou s maticemi a 1 těsněním			-	X	-	19551115	0,8
	P27	Závitová příruba PN 16/2" závitová přípojka C50 DIN 2566 se šrouby, těsněním a maticemi pro přírubové koleno Obsahuje: přírubu, 4 šrouby se šestihrannou hlavou s maticemi a 1 těsněním	DN 50 / Rp 2		X	-	X	19551353	2
			DN 65/Rp 2½		-	X	-	39021943	2,9
	P28	Sací koš			X	X	-	39023050	2

**Spínače**

**i Platí pro všechny země kromě Francie!**  
 Přehled spínačů

Pol.	Označení dílu		230 V	400 V	Typ	Ama-Porter								Č. mat.	[kg]
						500	501	502	503	601	602	603	S 545		
E1	Motorový jistič MSE	Plovákový spínač	X	-	MSE 60.1	X	-	-	-	-	-	-	-	19070138	1
			X	-	MSE 80.1	-	X	-	-	X	-	-	-	19070139	1
			X	-	MSE 100.1	-	-	X	X	-	X	X	X	19070140	1
E2	Motorový jistič MSD	Plovákový spínač	-	X	MSD 40.1	X	X	X	-	X	X	-	X	19070116	1
			-	X	MSD 60.1	-	-	-	X	-	-	X	X	19070117	1
E4	Multifunkční vidlice Hyper s relé ochrany motoru		-	X	Hyper 37.1	X	X	X	-	X	X	-	X	19071492	1
			-	X	Hyper 55.1	-	-	-	X	-	-	X	-	19071493	1
Spínač pro zařízení s jedním čerpadlem, IP54, LevelControl Basic 2															
E10	Pro plovákový spínač nebo snímač 4–20 mA, volitelně s hlavním vypínačem, 400 x 278 x 120 mm		X	-	BC1 230 <sup>DFNO</sup> 100	X	X	X	X	X	X	X	X	19073760	4,5
E11			-	X	BC1 400 <sup>DFNO</sup> 040	X	X	X	-	X	X	-	X	19073763	4,5
			-	X	BC1 400 <sup>DFNO</sup> 063	-	-	-	X	-	-	X	-	19073764	4,5
E 13	Pneumaticky (dynamický tlak), volitelně s hlavním vypínačem 400 x 278 x 120 mm		X	-	BC1 230 <sup>DPNO</sup> 100	X	X	X	X	X	X	X	X	19073766	4,5
E 14			-	X	BC1 400 <sup>DPNO</sup> 040	X	X	X	-	X	X	-	X	19073768	4,5
			-	X	BC1 400 <sup>DPNO</sup> 063	-	-	-	X	-	-	X	-	19073769	4,5
E 16	Vhánění vzduchových bublin s hlavním vypínačem 400 x 300 x 155 mm		X	-	BS1 230 <sup>DLNO</sup> 100	X	X	X	X	X	X	X	X	19073817	12
E 17			-	X	BS1 400 <sup>DLNO</sup> 040	X	X	X	-	X	X	-	X	19073818	12
			-	X	BS1 400 <sup>DLNO</sup> 063	-	-	-	X	-	-	X	X	19073819	12
E 18	Vhánění vzduchových bublin v provedení BC Použití pouze se stávajícím nulovým vodičem! Volitelná součást instalace O1 hlavní vypínač není možná! 400 x 281 x 120 mm		X	-	BC1 230 <sup>DLNO</sup> 100	X	X	X	X	X	X	X	X	19075146	4,5
E 19			-	X	BC1 400 <sup>DLNO</sup> 040	X	X	X	-	X	X	-	X	19075148	4,5
			-	X	BC1 400 <sup>DLNO</sup> 063	-	-	-	X	-	-	X	X	19075149	4,5
Spínač pro zařízení se dvěma čerpadly, IP54, LevelControl Basic 2															
E30	Pro plovákový spínač nebo snímač 4–20 mA, volitelně s hlavním vypínačem, 400 x 278 x 120 mm		X	-	BC2 230 <sup>DFNO</sup> 100	X	X	X	X	X	X	X	X	19073774	4,7
			-	X	BC2 400 <sup>DFNO</sup> 040	X	X	X	-	X	X	-	X	19073777	4,7
			-	X	BC2 400 <sup>DFNO</sup> 063	-	-	-	X	-	-	X	-	19073778	4,7
E 33	Pneumaticky (dynamický tlak), volitelně s hlavním vypínačem 400 x 278 x 120 mm		X	-	BC2 230 <sup>DPNO</sup> 100	X	X	X	X	X	X	X	X	19073780	4,7
E 34			-	X	BC2 400 <sup>DPNO</sup> 040	X	X	X	-	X	X	-	X	19073782	4,7
			-	X	BC2 400 <sup>DPNO</sup> 063	-	-	-	X	-	-	X	-	19073783	4,7
E 36	Vhánění vzduchových bublin s hlavním vypínačem 400 x 300 x 155 mm		X	-	BS2 230 <sup>DLNO</sup> 100	X	X	X	X	X	X	X	X	19073859	13
E 37			-	X	BS2 400 <sup>DLNO</sup> 040	X	X	X	-	X	X	-	X	19073860	13
			-	X	BS2 400 <sup>DLNO</sup> 063	-	-	-	X	-	-	X	-	19073861	13
E 38	Vhánění vzduchových bublin v provedení BC Použití pouze se stávajícím nulovým vodičem! Volitelná součást instalace O1 hlavní vypínač není možná! 400 x 281 x 120 mm		X	-	BC2 230 <sup>DLNO</sup> 100	X	X	X	X	X	X	X	X	19075147	4,7
E 39			-	X	BC2 400 <sup>DLNO</sup> 040	X	X	X	-	X	X	-	X	19075151	4,7
			-	X	BC2 400 <sup>DLNO</sup> 063	-	-	-	X	-	-	X	X	19075152	4,7

**i Platí pro Francii!**  
 Přehled spínačů

Pol.	Označení dílu		230 V	400 V	Typ	Ama-Porter								Č. mat.	[kg]
						500	501	502	503	601	602	603	S 545		
E1	Motorový jistič MSE	Plovákový spínač	X	-	MSE 60.1	X	-	-	-	-	-	-	-	19070138	1
			X	-	MSE 80.1	-	X	-	-	X	-	-	-	19070139	1
			X	-	MSE 100.1	-	-	X	X	-	X	X	X	19070140	1
E2	Motorový jistič MSD	Plovákový spínač	-	X	MSD 40.1	X	X	X	-	X	X	-	X	19070116	1
			-	X	MSD 60.1	-	-	-	X	-	-	X	X	19070117	1
E4	Multifunkční vidlice Hyper s relé ochrany motoru		-	X	Hyper 37.1	X	X	X	-	X	X	-	X	19071492	1
			-	X	Hyper 55.1	-	-	-	X	-	-	X	-	19071493	1
Spínač pro čerpací stanici s jedním čerpadlem, IP54, LevelControl Basic 2															
E10	Pro plovákový spínač nebo snímač 4–20 mA, volitelně s hlavním vypínačem, 400 x 278 x 120 mm,		X	-	BC1 230 <sup>DFNM</sup> 063 02	X	X	-	-	X	-	-	-	19073874	4,5
			X	-	BC1 230 <sup>DFNM</sup> 100 02	-	-	X	X	-	X	X	X	19073875	4,5
E11	Pro plovákový spínač nebo snímač 4–20 mA, volitelně s hlavním vypínačem, 400 x 278 x 120 mm,		-	X	BC1 400 <sup>DFNO</sup> 025 02	X	-	-	-	-	-	-	-	19073877	4,5
			-	X	BC1 400 <sup>DFNO</sup> 040 02	-	X	X	X	X	X	X	X	19073878	4,5
Spínač pro zařízení se dvěma čerpadly, IP54, LevelControl Basic 2															




Pol.	Označení dílu	230 V	400 V	Typ	Ama-Porter								Č. mat.	[kg]
					500	501	502	503	601	602	603	S 545		
E30	Pro plovákový spínač nebo snímač 4–20 mA, volitelně s hlavním vypínačem, 400 × 278 × 120 mm	X	-	BC2 230 <sup>DFNM</sup> 063 02	X	X	-	-	X	-	-	-	19073884	4,7
		X	-	BC2 230 <sup>DFNM</sup> 100 02	-	-	X	X	-	X	X	X	19073885	4,7
E31	Pro plovákový spínač nebo snímač 4–20 mA, volitelně s hlavním vypínačem, 400 × 278 × 120 mm	-	X	BC2 400 <sup>DFNO</sup> 025 02	X	-	-	-	-	-	-	-	19073887	4,7
		-	X	BC2 400 <sup>DFNO</sup> 040 02	-	X	X	X	X	X	X	X	19073888	4,7

**Volitelné součásti LevelControl Basic 2 (výběr prostřednictvím programu KSB EasySelect)<sup>6)</sup>**



Pol.	Označení dílu	Ama-Porter								Č. mat.	[kg]
		500	501	502	503	601	602	603	S 545		
O1	Hlavní vypínač pro LevelControl Basic 2, zabudovaný, pro typ BC...	X	X	X	X	X	X	X	X	01143084	0,2
O2	Vytápění rozvaděče, integrované, pro typ BS...	X	X	X	X	X	X	X	X	19074269	0,3
O10	Venkovní rozvaděčová skříň typu 142 včetně podstavce pro spínač BC Rozměry Š x V x H [mm]: 320 × 1420 × 225	X	X	X	X	X	X	X	X	19071911	15
O11	Venkovní rozvaděčová skříň typu 0/845 pro spínač BS1 (do 25 A) a BS2 (do 10 A) Rozměry Š x V x H [mm]: 585 x 845 x 315	X	X	X	X	X	X	X	X	19071440	40
O200	Signální modul pro typ BC...	X	X	X	X	X	X	X	X	19075182	0,2
O201	Signální modul pro typ BC..., s tlakovým snímačem pro výšku vodního sloupce 3 metry pro redundantní pneumatické měření výšky hladiny nebo redundantní systém vhánění vzduchových bublin	X	X	X	X	X	X	X	X	19075183	1,1
O203	Signální modul pro typ BS...	X	X	X	X	X	X	X	X	19075185	1,1
O204	Signální modul pro typ BS..., s tlakovým snímačem pro výšku vodního sloupce 3 metry pro redundantní pneumatické měření výšky hladiny nebo redundantní systém vhánění vzduchových bublin	X	X	X	X	X	X	X	X	19075186	0,8

**Alarmové spínače pro čerpadla bez ochrany proti výbuchu**

AS 0/AS 1/AS 2/AS 4/AS 5

	Pol.	Označení dílu	Č. mat.	[kg]
	E50	Alarmový spínač AS 0 S vypínačem, akustickým signálním hlásičem 85 dB(A), zelenou provozní kontrolkou Plastový kryt IP20, 140 x 80 x 57 mm, lze používat jako plovákový spínač kontaktního čidla, čidlo vlhkosti F1 (pol. E64), kontaktní čidlo alarmu M1 nebo signální relé řízení	29128401	0,5
	E51	Alarmový spínač AS 2 S vypínačem, akustickým signálním hlásičem 85 dB(A), zelenou provozní kontrolkou, beznapětovým kontaktem pro signalizaci do velína Plastový kryt IP 20, 140 x 80 x 57 mm, lze používat jako plovákový spínač kontaktního čidla, čidlo vlhkosti F1 (pol. E64) nebo signální relé řízení.	29128422	0,5
	E52	Alarmový spínač AS 4 S vypínačem, akustickým signálním hlásičem 85 dB(A), zelenou provozní kontrolkou, beznapětovým kontaktem pro signalizaci do velína, se samonabíjecím napájecím zdrojem pro 5 hodin provozu při výpadku sítě Plastový kryt IP 20, 140 x 80 x 57 mm, lze používat jako plovákový spínač (E60), čidlo vlhkosti F1 (pol. E64) nebo signální relé řízení	29128442	0,5

<sup>6)</sup> Volitelné součásti instalace je nutné vybírat prostřednictvím programu KSB EasySelect, aby nebyly dodávány volně.

	Pol.	Označení dílu	Č. mat.	[kg]
	E53	Alarmový spínač AS 5  Nezávislé na síti, se samonabíjecím napájecím zdrojem pro 10 hodin provozu při výpadku sítě, se síťovou kontrolkou, poruchovou kontrolkou, vypínačem klaksonu, beznapěťovým kontaktem pro signalizaci do velína, připravené k připojení s 1,8 m elektrického připojovacího kabelu a vidlicí  Těleso ISO IP 41, 190 x 165 x 75 mm, lze používat jako plovákový spínač kontaktního čidla (E60) nebo signální relé řízení	00530561	1,7
	E55	Alarmový spínač AS 1  V tělese zástrčky ISO IP30, nezávislé na síti, se samonabíjecím napájecím zdrojem pro 5 hodin provozu při výpadku sítě, s akustickým signálním hlásičem 70 dB(A), s vypínačem a namontovaným signálním hlásičem s elektrickým připojovacím kabelem 3 m, max. 60 °C, nejsou vhodné pro páru a kondenzát.  1. Hlášení o vysoké hladině díky zavěšení do šachty (čerpádlu) nad bodem zapnutí čerpádlu  2. Výstraha před vodou již při stavu vody 1 mm (!) díky instalaci snímače na podlahu v ohrožené oblasti ve sklepě nebo vedle pračky v kuchyni či v koupelně	00533740	0,9

**Příslušenství pro spínače**

Pol.	Označení dílu	Ama-Porter								Č. mat.	[kg]	
		500	501	502	503	601	602	603	S 545			
E60	Plovákový spínač s volným koncem kabelu (pracovní kontakt)	3 m	X	X	X	X	X	X	X	X	11037742	0,5
		5 m	X	X	X	X	X	X	X	X	11037743	0,8
		10 m	X	X	X	X	X	X	X	X	11037744	1,3
		15 m	X	X	X	X	X	X	X	X	11037745	1,8
		20 m	X	X	X	X	X	X	X	X	11037746	2,4
		25 m	X	X	X	X	X	X	X	X	11037747	2,9
E62	Plovákový spínač s volným koncem kabelu (rozpínací kontakt)	30 m	X	X	X	X	X	X	X	X	11037748	3,4
		5 m	X	X	X	X	X	X	X	X	11037756	0,8
		10 m	X	X	X	X	X	X	X	X	11037757	1,4
E64	Snímač průsaku F 1	20 m	X	X	X	X	X	X	X	X	11037758	2,6
		3 m	X	X	X	X	X	X	X	X	19072366	0,2
E65	Sada ponorného zvonu – pneumatické snímání (dynamický tlak) a metoda vzduchových bublin s polyamidovou hadicí 8 x 1 mm	Délka hadice 10 m	X	X	X	X	X	X	X	X	19071721	1,2
		Délka hadice 20 m	X	X	X	X	X	X	X	X	19071837	2
		Délka hadice 50 m	X	X	X	X	X	X	X	X	- 19074200	2,5
E66	Sada měřicího zvonu – pneumatické snímání (dynamický tlak) s polyamidovou hadicí 8 x 3 mm	Délka hadice 10 m	X	X	X	X	X	X	X	X	19071722	3,5
		Délka hadice >10 m	X	X	X	X	X	X	X	X		
E70	Klakson, 12 V DC, 105 dB, 150 mA, IP54, s připojovacím kabelem 0,45 m	X	X	X	X	X	X	X	X	X	01086547	0,1
E71	Kombinovaný alarm, 12 V DC	X	X	X	X	X	X	X	X	X	01139930	0,1
E72	Světlený maják žlutý, 12 V DC, 195 mA, IP65	X	X	X	X	X	X	X	X	X	01056355	0,3
E73	PC Service Tool	X	X	X	X	X	X	X	X	X	47121210	0,2
E90	Sada pro dovybavení akumulátorem pro LevelControl Basic 2 pro napájení elektroniky, plovákových spínačů snímače/snímačů hladiny nebo interního snímače tlaku a zařízení alarmu	pro typ BC, skládá se ze 2 akumulátorů 6 V, 1,3 Ah a nabíjecího obvodu	X	X	X	X	X	X	X	X	19074194	0,8
E91	(bzučáku, klaksonu, kombinovaného alarmu) pro zařízení s jedním a dvěma čerpadly	Pro typ BS, obsahující 1 akumulátor 12 V, 1,2 Ah a nabíjecí obvod	X	X	X	X	X	X	X	X	19074199	1

**Provedení alarmových spínačů**

Provedení alarmových spínačů pro čerpací stanici s jedním čerpadlem

Vlastnost	Provedení			
	Plovákový spínač	pneumatický (dynamický tlak)	Vhánění vzduchových bublin	Vhánění vzduchových bublin v provedení BC
230 V: 6,0 - 10,0 A	BC1 230 <sup>DFNO</sup> 100	BC1 230 <sup>DPNO</sup> 100	BS1 230 <sup>DLNO</sup> 100	BC1 230 <sup>DLNO</sup> 100
400 V: 2,5 - 4,0 A	BC1 400 <sup>DFNO</sup> 040	BC1 400 <sup>DPNO</sup> 040	BS1 400 <sup>DLNO</sup> 040	BC1 400 <sup>DLNO</sup> 040
400 V: 4,0 - 6,3 A	BC1 400 <sup>DFNO</sup> 063	BC1 400 <sup>DPNO</sup> 063	BS1 400 <sup>DLNO</sup> 063	BC1 400 <sup>DLNO</sup> 063
<b>Funkce</b>				
Vypuštění nádrže	X	X	X	X
Napuštění nádrže pomocí plovákového spínače	X	-	-	-
Spínání ve špičce	-	-	-	-
Rezervní čerpadlo: 1 čerpadlo redundantní	-	-	-	-
Automatické střídání čerpadel po každém spuštění	-	-	-	-
Automatické střídání čerpadel při poruše jednoho čerpadla	-	-	-	-
Omezení doby chodu	X	X	X	X
Vypnutí prostřednictvím doby doběhu	X	X	X	X
Vypnutí prostřednictvím úrovně hladiny	X	X	X	X
Spuštění pro kontrolu funkce po odstávce	X	X	X	X
Paměť alarmu	X	X	X	X
<b>Zobrazené údaje a obsluha</b>				
7segmentové zobrazení	X	X	X	X
Zobrazení výšky hladiny vody	Spínací body	X	X	X
Provoz / porucha / chod čerpadla pro každé čerpadlo	Vícebarevné LED	Vícebarevné LED	Vícebarevné LED	Vícebarevné LED
Sběrná porucha (světelná signalizace)	LED	LED	LED	LED
Vysoká hladina	LED	LED	LED	LED
Síťové napětí	X	X	X	X
Síťová frekvence	-	-	-	-
Proud motoru v každém čerpadle	-	-	-	-
Provozní hodiny pro každé čerpadlo	X	X	X	X
Provozní hodiny zařízení	-	-	-	-
Spuštění každého čerpadla zvlášť	X	X	X	X
Účinnost každého čerpadla	-	-	-	-
Detekce směru točivého pole při napájení ze sítě	X	X	X	X
Kontrola fází	X	X	X	X
Změna spínací hladiny přes ovládací jednotku	-	X	X	X
<b>Těleso V x Š x H, IP54</b>				
Plast 400 x 278 x 120	X	X	-	X
Ocelový plech 400 x 300 x 155	-	-	X	-
<b>Typy instalace</b>				
Uzavíratelný hlavní vypínač	o	o	X	-
Přepínač režimů ruční-0-automatika pro každé čerpadlo	X	X	X	X
Přímý rozběh	X	X	X	X
Zásuvka s ochranným kontaktem 230 V	u 230 V	u 230 V	u 230 V	u 230 V
<b>Ochrana motoru</b>				
Pojistka na čerpadlo	u 230 V	u 230 V	u 230 V	u 230 V
Motorový jistič na čerpadlo (ochrana proti nadměrnému proudu nebo zkratu)	u 400 V	u 400 V	u 400 V	u 400 V
Vstup pro výstrahu kvůli teplotě motoru – automatické potvrzení	X	X	X	X
Vstup pro alarm kvůli teplotě motoru – ruční potvrzení	X	X	X	X
<b>Čerpadlo</b>				
Ochranný kontakt vinutí (WSK) / bimetal na čerpadlo	7)	7)	7)	7)

7) Ama-Porter NE 1 ~ 230 V: bimetal v motoru; Ama-Porter ND 3 ~ 400 V: bez bimetalu

Vlastnost	Provedení			
	Plovákový spínač	pneumatický (dynamický tlak)	Vhánění vzduchových bublin	Vhánění vzduchových bublin v provedení BC
<b>Volitelné součásti instalace</b>				
Akumulátor k napájení elektroniky, snímačů, zařízení alarmu	o	o	o	o
Vytápění rozvaděče, typ B5	-	-	O u 400 V	-
<b>Zařízení alarmu</b>				
1 volný vstup alarmu	X	X	X	X
1 digitální vstup alarmu vysoké hladiny (např. pro plovákový spínač)	X	X	X	X
Beznapěťový kontakt (přepínací kontakt) pro souhrnné chybové hlášení/provozní hlášení	X	X	X	X
Piezoelektrický bzučák 85 dB(A)	X	X	X	X
Klakson 105 dB(A) / kombinovaný alarm / světelný maják 12 V DC	o	o	o	o
<b>Vstupy a výstupy</b>				
Vstupy pro plovákový spínač	4	-	-	-
Analogový vstup 4–20 mA	X	-	-	-
Vestavěný tlakový snímač, pro pneumatický (dynamický tlak) do 3 m vodního sloupce – do 10 m na vyžádání	-	X	-	-
Vhánění vzduchových bublin kompresorem do 2 m vodního sloupce	-	-	X	X
Dálk. potvrzení	X	X	X	X
Připojení 12 V DC pro klakson, kombinovaný alarm, světelný maják	X	X	X	X
<b>Snímače</b>				
Plovákový spínač (pracovní kontakt)	o	-	-	-
Redundantní plovákový spínač (zapínací kontakt) pro vysokou vodu	-	o	o	o
Ponorný zvon (otevřený systém), pro pneumatický (dynamický tlak) a vhánění vzduchových bublin	-	o	o	o
Měřicí zvon (uzavřený systém), pro pneumatický (dynamický tlak)	-	o	-	-
Čidlo vlhkosti F1	-	o	o	o
<b>Nástroje</b>				
KSB Service Tool pro Windows XP	o	o	o	o

**Vysvětlení značek**

Značka	Vysvětlení
o	Volitelné
X	K dispozici
-	Není k dispozici

**Provedení alarmových spínačů pro čerpací stanici se dvěma čerpadly**

Vlastnost	Provedení			
	Plovákový spínač	pneumatický (dynamický tlak)	Vhánění vzduchových bublin	Vhánění vzduchových bublin v provedení BC
230 V: 6,0 - 10,0 A	BC2 230 <sup>DFNO</sup> 100	BC2 230 <sup>DPNO</sup> 100	BS2 230 <sup>DLNO</sup> 100	BC2 230 <sup>DLNO</sup> 100
400 V: 2,5 - 4,0 A	BC2 400 <sup>DFNO</sup> 040	BC2 400 <sup>DPNO</sup> 040	BS2 400 <sup>DLNO</sup> 040	BC2 400 <sup>DLNO</sup> 040
400 V: 4,0 - 6,3 A	BC2 400 <sup>DFNO</sup> 063	BC2 400 <sup>DPNO</sup> 063	BS2 400 <sup>DLNO</sup> 063	BC2 400 <sup>DLNO</sup> 063
<b>Funkce</b>				
Vypuštění nádrže	X	X	X	X
Napuštění nádrže pomocí plovákového spínače	X	-	-	-
Spínání ve špičce	X	X	X	X
Rezervní čerpadlo: 1 čerpadlo redundantní	X	X	X	X
Automatické střídání čerpadel po každém spuštění	X	X	X	X



Vlastnost	Provedení			
	Plovákový spínač	pneumatický (dynamický tlak)	Vhánění vzduchových bublin	Vhánění vzduchových bublin v provedení BC
Automatické střídaní čerpadel při poruše jednoho čerpadla	X	X	X	X
Omezení doby chodu	X	X	X	X
Vypnutí prostřednictvím doby doběhu	X	X	X	X
Vypnutí prostřednictvím úrovně hladiny	X	X	X	X
Spuštění pro kontrolu funkce po odstávce	X	X	X	X
Paměť alarmu	X	X	X	X
<b>Zobrazené údaje a obsluha</b>				
7segmentové zobrazení	X	X	X	X
Zobrazení výšky hladiny vody	Spínací body	X	X	X
Provoz / porucha / chod čerpadla pro každé čerpadlo	Vícebarevné LED	Vícebarevné LED	Vícebarevné LED	Vícebarevné LED
Sběrná porucha (světelná signalizace)	LED	LED	LED	LED
Vysoká hladina	LED	LED	LED	LED
Síťové napětí	X	X	X	X
Síťová frekvence	-	-	-	-
Proud motoru v každém čerpadle	-	-	-	-
Provozní hodiny pro každé čerpadlo	X	X	X	X
Provozní hodiny zařízení	-	-	-	-
Spuštění každého čerpadla zvlášť	X	X	X	X
Účinnost každého čerpadla	-	-	-	-
Detekce směru točivého pole při napájení ze sítě	X	X	X	X
Kontrola fází	X	X	X	X
Změna spínací hladiny přes ovládací jednotku	-	X	X	X
<b>Těleso V x Š x H, IP54</b>				
Plast 400 x 278 x 120	X	X	-	-
Ocelový plech 400 x 300 x 155	-	-	X	X
<b>Typy instalace</b>				
Uzavíratelný hlavní vypínač	o	o	X	-
Přepínač režimů ruční-0-automatika pro každé čerpadlo	X	X	X	X
Přímý rozběh	X	X	X	X
Zásuvka s ochranným kontaktem 230 V	u 230 V	u 230 V	u 230 V	u 230 V
<b>Ochrana motoru</b>				
Pojistka na čerpadlo	u 230 V	u 230 V	u 230 V	u 230 V
Motorový jistič na čerpadlo (ochrana proti nadměrnému proudu nebo zkratu)	u 400 V	u 400 V	u 400 V	u 400 V
Vstup pro výstrahu kvůli teplotě motoru – automatické potvrzení	X	X	X	X
Vstup pro alarm kvůli teplotě motoru – ruční potvrzení	X	X	X	X
<b>Čerpadlo</b>				
Ochranný kontakt vinutí (WSK) / bimetal na čerpadlo	8)	8)	8)	8)
<b>Volitelné součásti instalace</b>				
Akumulátor k napájení elektroniky, snímačů, zařízení alarmu	o	o	o	o
Vytápění rozvaděče, typ B5	-	-	O u 400 V	-
<b>Zařízení alarmu</b>				
1 volný vstup alarmu	X	X	X	X
1 digitální vstup alarmu vysoké hladiny (např. pro plovákový spínač)	X	X	X	X
Beznapěťový kontakt (přepínací kontakt) pro souhrnné chybové hlášení/provozní hlášení	X	X	X	X
Piezoelektrický bzučák 85 dB(A)	X	X	X	X
Klakson 105 dB(A) / kombinovaný alarm / světelný maják 12 V DC	o	o	o	o
<b>Vstupy a výstupy</b>				

8) Ama-Porter NE 1 ~ 230 V: bimetal v motoru; Ama-Porter ND 3 ~ 400 V: bez bimetalu

Vlastnost	Provedení			
	Plovákový spínač	pneumatický (dynamický tlak)	Vhánění vzduchových bublin	Vhánění vzduchových bublin v provedení BC
Vstupy pro plovákový spínač	4	-	-	-
Analogový vstup 4–20 mA	X	-	-	-
Vestavěný tlakový snímač, pro pneumatický (dynamický tlak) do 3 m vodního sloupce – do 10 m na vyžádání	-	X	-	-
Vhánění vzduchových bublin kompresorem do 2 m vodního sloupce	-	-	X	X
Dálk. potvrzení	X	X	X	X
Připojení 12 V DC pro klakson, kombinovaný alarm, světelný maják	X	X	X	X
<b>Snímače</b>				
Plovákový spínač (pracovní kontakt)	o	-	-	-
Redundantní plovákový spínač (zapínací kontakt) pro vysokou vodu	-	o	o	o
Ponorný zvon (otevřený systém), pro pneumatický (dynamický tlak) a vhánění vzduchových bublin	-	o	o	o
Měřicí zvon (uzavřený systém), pro pneumatický (dynamický tlak)	-	o	-	-
Čidlo vlhkosti F1	o	o	o	o
<b>Nástroje</b>				
KSB Service Tool pro Windows XP	o	o	o	o

Vysvětlení značek

Značka	Vysvětlení
o	Volitelné
X	K dispozici
-	Není k dispozici





**KSB – PUMPY + ARMATURY s.r.o., koncern**

[www.ksbpumpy.cz](http://www.ksbpumpy.cz)

149 00 Praha 4 – Chodov • Kličova 2300/6 • tel. 241 090 211 • fax: 241 480 123 • e-mail: [dana.hrabalova@ksb.com](mailto:dana.hrabalova@ksb.com)

301 00 Plzeň • Cukrovarská 2 • tel. + fax: 377 329 992 • mobil 603 216 655 • e-mail: [petr.suva@ksb.com](mailto:petr.suva@ksb.com)

460 15 Liberec • Zimní 97 • tel. + fax: 482 750 127 • mobil 602 482 569 • e-mail: [petr.pech@ksb.com](mailto:petr.pech@ksb.com)

616 00 Brno • Kroftova 45 • tel. 541 244 117 • mobil 602 618 688 • e-mail: [bronislav.dvoracek@ksb.com](mailto:bronislav.dvoracek@ksb.com)

710 00 Ostrava 2 • Bohumínská 61 • tel. + fax: 596 241 979 • mobil 602 784 316 • e-mail: [radomir.pojer@ksb.com](mailto:radomir.pojer@ksb.com)

772 00 Olomouc • Třída Svobody 39 • tel. 585 208 511 • fax: 585 208 519 • e-mail: [jana.kozakova@ksb.com](mailto:jana.kozakova@ksb.com)

386 01 Strakonice • Raisova 1004 • tel. + fax 383 390 366 • mobil 602 565 482 • e-mail: [richard.carek@ksb.com](mailto:richard.carek@ksb.com)

412 01 Teplice • Školní 467/14 • mobil 606 029 241 • e-mail: [pavel.hruska@ksb.com](mailto:pavel.hruska@ksb.com)