

CZ **Frekvenční měnič**

„Původní návod k obsluze“

SK **Frekvenčný menič**

„Preklad pôvodného návodu“



Platný od **04.12.2023**

Verze/Verzia: **4**

1	SYMBOLY	3
2	ÚVOD	6
3	POZNÁMKY TÝKAJÍCÍ SE BEZPEČNÉHO PROVOZU	6
4	KAPITOLA 1 OVLÁDACÍ PANEL	7
4.1	OVLÁDACÍ PRVKY PANELU	7
4.2	KONTROLKY	7
4.3	POPIS MENU	7
4.4	POPIS NASTAVENÍ TLAKU.....	8
5	ROZMĚRY A ZAPOJENÍ	8
5.1	OBRÁZKY POSTUPU INSTALACE NA POVRCHOVÉ ČERPADLO	9
5.2	ZAPOJENÍ A BEZPEČNOSTNÍ OPATŘENÍ	10
5.2.1	<i>Kroky zapojení</i>	10
5.3	SCHÉMA ZAPOJENÍ SVOREK HLAVNÍCH A OVLÁDACÍCH OBVODŮ.....	11
5.3.1	<i>Schéma zapojení 3 x 400 V</i>	11
5.3.2	<i>Schéma zapojení 1 x 230 V</i>	11
5.4	POPIS SVOREK	12
5.4.1	<i>Popis ovládacích svorek</i>	12
5.5	ZAPOJENÍ SNÍMAČŮ.....	12
5.5.1	<i>Schéma zapojení</i>	13
5.6	PROPOJOVACÍ MŮSTKY OVLÁDACÍHO PANELU	14
5.7	ROZŠIŘUJÍCÍ DESKA PLOŠNÝCH SPOJŮ	14
6	RYCHLÉ NASTAVENÍ	14
7	PROGRAMOVÁNÍ A PARAMETRY	16
7.1	PARAMETRY ZOBRAZENY V PROVOZNÍM STAVU.....	16
7.2	PARAMETRY ZOBRAZENY V ZASTAVENÉM STAVU.....	16
7.3	SKUPINA SPOLEČNÝCH PARAMETRŮ F0 PRO REŽIM JEDNOHO POHONU	16
7.4	SKUPINA SPOLEČNÝCH PARAMETRŮ F1 PRO REŽIM VÍCE POHONŮ	18
7.5	SKUPINA LADICÍCH PARAMETRŮ F2	18
7.6	SKUPINA PARAMETRŮ F3 PRO PID A POHOTOVOSTNÍ REŽIM.....	19
7.7	SKUPINA PARAMETRŮ F4 PRO OCHRANU ČERPADLA	21
7.8	SKUPINA PARAMETRŮ F5 PRO MOTOR.....	22
7.9	SKUPINA PARAMETRŮ F6 PRO OCHRANY A PORUCHY	23
7.10	SKUPINA PARAMETRŮ F7 PRO SVORKY	24
7.11	SKUPINA PARAMETRŮ F8 PRO KOMUNIKACI	25
7.12	SKUPINA PARAMETRŮ F9 PRO MONITOROVÁNÍ.....	26
7.13	SKUPINA PARAMETRŮ FD.....	27
7.14	SKUPINA PARAMETRŮ FE PRO VÝROBNÍ ZÁVOD	27
8	ODSTRAŇOVÁNÍ PORUCH	33
8.1	POPIS PORUCHOVÝCH KÓDŮ	33
8.2	BĚŽNÉ PORUCHY A JEJICH ODSTRAŇOVÁNÍ.....	35
8.2.1	<i>Žádné zobrazení po zapnutí napájení</i>	35
8.2.2	<i>Napájecí jistič vypíná po zapnutí napájení</i>	35
8.2.3	<i>Po spuštění pohonu se motor neotáčí</i>	35
8.2.4	<i>Po zapnutí napájení pracuje pohon normálně, ale během provozu napájecí jistič vypíná</i>	35
8.2.5	<i>Nedochází k zastavení během provozu bez vody</i>	35
8.2.6	<i>Systém nemůže vstoupit do klidového režimu během používání malého množství vody nebo během úniku</i>	36
8.2.7	<i>Systém nemůže zastavit za účelem ochrany proti nedostatku vody</i>	36
9	KOMUNIKAČNÍ PROTOKOL	36
9.1	POPIS PŘÍKAZOVÝCH KÓDŮ A KOMUNIKAČNÍCH DAT.....	36
10	PŘÍKLADY TYPICKÉHO POUŽITÍ	39

10.1	PŘÍKLAD 1 POUŽITÍ JEDNOHO ČERPADLA	39
10.2	PŘÍKLAD 2 POUŽITÍ JEDNOHO ČERPADLA	39
10.3	PŘÍKLAD POUŽITÍ VÍCE ČERPADEL	41
11	TECHNICKÉ PARAMETRY	42
12	SERVIS A OPRAVY	83
13	LIKVIDACE ZAŘÍZENÍ / LIKVIDÁCIA ZARIADENIA	83
14	PROHLÁŠENÍ O SHODĚ / VYHLÁSENIE O ZHODE	85
	ZÁZNAM O SERVISU A PROVEDENÝCH OPRAVÁCH / ZÁZNAM O SERVISE A VYKONANÝCH OPRAVÁCH: ..	87
	SEZNAM SERVISNÍCH STŘEDISEK / ZOZNAM SERVISNÝCH STREDÍSK	87

1 Symboly

V návodu k obsluze jsou uvedeny následující symboly, jejichž účelem je usnadnit pochopení uvedeného požadavku.



Dodržujte pokyny a výstrahy, v opačném případě hrozí riziko poškození zařízení a ohrožení bezpečnosti osob.



V případě nedodržení pokynů či výstrah spojených s elektrickým zařízením hrozí riziko poškození zařízení nebo ohrožení bezpečnosti osob.



Poznámky a výstrahy pro správnou obsluhu zařízení a jeho částí.



Úkony, které může provádět provozovatel zařízení. Provozovatel zařízení je povinen se seznámit s pokyny uvedenými v návodu k obsluze. Poté je zodpovědný za provádění běžné údržby na zařízení. Pracovníci provozovatele jsou oprávněni provádět běžné úkony údržby.



Úkony, které musí provádět kvalifikovaný elektrotechnik. Specializovaný technik, oprávněný provádět opravy elektrických zařízení, včetně údržby. Tito elektrotechnici musí mít oprávnění pracovat s elektrickými zařízeními.



Úkony, které musí provádět kvalifikovaný elektrotechnik. Specializovaný technik, který disponuje schopnostmi a kvalifikací pro instalaci zařízení za běžných provozních podmínek a pro opravu elektrických i mechanických prvků zařízení při údržbě. Elektrotechnik musí být schopen provést jednoduché elektrické a mechanické úkony spojené s údržbou zařízení.



Upozorňuje na povinnost používat osobní ochranné pracovní prostředky.



Úkony, které se smí provádět pouze na zařízení, které je vypnuté a odpojené od napájení.



Úkony, které se provádějí na zapnutém zařízení.

Děkujeme Vám, že jste si zakoupili tento výrobek a žádáme Vás před uvedením do provozu o přečtení tohoto Návodu pro montáž a obsluhu.

CZ

Důležité upozornění a činnosti nutné provést před a při zprovoznění frekvenčního měniče.

1. Schéma zapojení snímače tlaku PUMPA (více v kapitole 5.5.1 Schéma zapojení)

Poznámka: Na našem webu www.pumpa.eu můžete najít Tlakové čidlo 90° PUMPA E-DRIVE 0-10 bar 4-20 mA pod objednacím kódem ZB00050295.

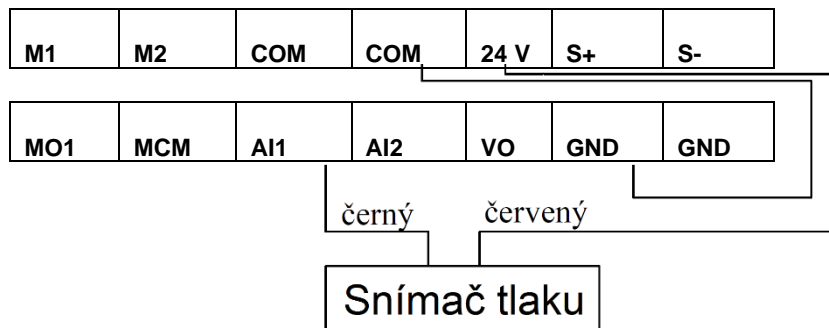


Schéma zapojení dvou vodičového snímače tlaku

2. Nastavení snímače tlaku na frekvenčním měniči (více v kapitole 7 Rychlý start)

V závislosti na různých typech snímačů je nastavení parametrů různé.

- Pro příklad snímač s napájecím napětím 24 V, zpětnovazebním signálem 4-20 mA, tlakovým rozsahem 10 bar, požadovaným vodním tlakem 4,0 bar musí být nastaveny následující parametry:

F0.00 = 4,0	Nastavení tlaku	
F0.08 = 10	Maximální rozsah snímače	
F0,05	Možnost signálu spuštění/zastavení	0: start/ stop pomocí tlačítek 1: start / stop pomocí svorek

Poznámka: pomocí tlačítka "SHIFT" lze přepínat mezi parametry

Zobrazení	Název	Popis	Jednotka	Poznámky
P	Aktuální tlak	Hodnota tlaku aktuálního provozu	bar	☉
H	Provozní frekvence	Aktuální provozní frekvence	Hz	☉
d	Nastavený tlak	Nastavený tlak	Bar / °C	☉
A	Provozní proud	Aktuální výstupní proud pohonu	A	☉

!!!DŮLEŽITÉ!!!

Nastavení důležitých tlakových a ochranných funkcí frekvenčního měniče (více v kapitole 7 Programování a parametry)

Funkce	Popis	Rozsah nastavení	Jedn.	Výchozí hodnota	Úroveň zobrazení	Proved, změny	Poznámky
F0,00	Přednastavený tlak	0,0 ~ F0,08	Bar	3,0	0	○	V režimu s více pohony musí uživatelé pouze nastavit parametry hlavního motoru.
F0,02	Směr otáčení motoru	0:Dopředu 1: Dozadu	\	0	0	●	Směr otáčení lze změnit úpravou tohoto parametru
F0,05	Možnost signálu spuštění/zastavení	0~3	\	0	0	●	0: start/ stop pomocí tlačítek 1: start / stop pomocí svorek 2: start / stop pomocí řízení přenosu 3: Start / stop v závislosti na přívodním tlaku vody. Poznámky: V režimu více pohonů musí být tento parametr nastaven na hodnotu 2
F0,08	Rozsah snímače	0,0~200,0	bar	10,0	0	○	Maximální rozsah snímače
F2,08	Horní limit provozní frekvence	F2.10~F2.09	Hz	50,00	1	●	Horní limit provozní frekvence pohonu
F2,09	Maximální výstupní frekvence	10,00-60,0	Hz	50,00	1	●	
F2,10	Spodní limit provozní frekvence	0,00-F2.08	Hz	0,00	1	●	
F4,00	Ochrana proti nedostatku vody		\	2	0	○	0: Deaktivovaná 1: Aktivovaná Vyhodnocení podle frekvence, tlaku a proudu 2: Aktivovaná Vyhodnocení podle výstupního tlaku 3: Aktivovaná Vyhodnocení podle vstupního tlaku (na přívodu musí být nainstalován snímač)
F5,00	Jmenovitý výkon motoru	0,4~110,0	kW	Výchozí hodnota příslušného motoru	0	●	Nastavte podle štítku motoru.
F5,01	Jmenovitá frekvence motoru	0,01~F2.08	Hz	50,00 Hz	0	●	Nastavte podle štítku motoru.
F5,02	Jmenovité otáčky motoru	0~36000	ot/min	Výchozí hodnota příslušného motoru	0	●	Nastavte podle štítku motoru.
F5,03	Jmenovité napětí motoru	0~480	V	Výchozí hodnota příslušného motoru	0	●	Nastavte podle štítku motoru.
F5,04	Jmenovitý proud motoru	0,1~200,0	A	0	0	●	Nastavte podle štítku motoru.
F7,01	Volby funkce vstupních svorek M2	0,1,6,7,8,9,37	Ks	9	0	●	9: Zapínací kontakt ochrany proti nedostatku vody
FD,01	Obnovení výchozích nastavení výrobního závodu	0~2	\	0	1	●	0: Žádný provoz 1: Obnovení výchozích nastavení výrobního závodu 2: Vymazání záznamů poruch

Poznámka: Pokud je délka kabelu mezi pohonem (Frekvenčním měničem) a motorem větší než 50 m, doporučujeme mezi motor a pohon nainstalovat kvůli ochraně motoru a frekvenčního měniče DU/DT filtr, Sinus filtr nebo jiné odrušovací zařízení. Případně se obraťte na svého prodejce. (více v kapitole 10.1)

CZ 2 Úvod



Děkujeme, že používáte frekvenční měnič Drive-03. Tato příručka poskytuje příslušné provozní pokyny a podrobný popis parametrů. Před instalací, spuštěním, údržbou nebo kontrolou si prosím pečlivě přečtete tento návod.

Před použitím se ujistěte, že zapojení a směr otáčení čerpadla jsou správné.

Tato příručka se používá pouze u pohonu (frekvenčního měniče) čerpadla, jehož verze softwaru je V3.0 a vyšší; před použitím zkontrolujte hodnotu parametrů vašeho stroje F0.17.

Možné použití výrobku:

- obytné prostory
- bytové domy
- kempinky
- bazény
- zemědělské podniky
- vodní napájení ze studní a vrtů
- zavlažování skleníků, zahrad, v zemědělství
- opětovné využití dešťové vody
- průmyslová zařízení

3 Poznámky týkající se bezpečného provozu



Před instalací

Neinstalujte a neprovozujte zařízení, pokud je poškozené nebo kterému chybí díly. Pokud nedodržíte tento pokyn, může dojít k poškození zařízení nebo ohrožení života.

Instalace

Když instalujete pohon (frekvenční měnič) nebo s ním manipulujete, držte jej za spodní stranu a nikoli pouze za vnější kryt, abyste zabránili úrazu osob nebo poškození pohonu.

Pohon (frekvenční měnič) musí být nainstalován na nehořlavém materiálu v dostatečné vzdálenosti od tepelných zdrojů a hořlavých a výbušných materiálů.

Pokud je pohon nainstalován v ochranné skříni, musí být tato skříň vybavena větracími otvory zajišťujícími vnitřní teplotu pod 40 °C, jinak může dojít k poškození pohonu v důsledku vysoké teploty. Minimální teplota okolí musí být vyšší jak 15 °C.

POZOR: FM je dodáván bez tlakového čidla. Můžete použít například naše Tlakové čidlo 90° PUMPA E-drive 0-10 bar 4-20 mA ZB00050295.

Elektrické zapojení

PŘIPOJENÍ POHONU (Frekvenčního měniče) ZAJISTĚTE ODBORNOU FIRMOU. Pokud nedodržíte tento pokyn, může dojít k úrazu elektrickým proudem nebo k poškození pohonu.

Všechny související elektrické obvody a komponenty musí být v souladu s platnými normami. Pokud nedodržíte tento pokyn, může dojít k úrazu nebo poškození zařízení.

Zajistěte správné uzemnění uzemňovací svorky.

Nedotýkejte se svorek hlavních obvodů a dávejte pozor, aby se tyto svorky nedotýkaly krytu pohonu.

Před připojením zkontrolujte, že jmenovité napětí a počet fází pohonu souhlasí s hodnotou napájecího napětí a počtem fází přívodu.

Nikdy nepřipojujte střídavé napájení na výstupní svorky V, U, W.

Nikdy neprovádějte napěťovou zkoušku pohonu se stojanem, protože může dojít k poškození pohonu.

Hlavní obvody a ovládací obvody pohonu musí být v samostatných kabelech nebo vedeny kolmo na sebe, popř. ve stíněných kabelech, jinak se projeví rušení ovládacích signálů.

Kabel připojovaný ke svorkám hlavních obvodů musí být opatřen přípojkami v odděleném prostoru.

Pokud je délka kabelu mezi pohonem a motorem větší než 50 m, doporučujeme pro ochranu pohonu a motoru použít tlumivku.

Provoz

Střídavé napájení zapněte pouze po řádném upevnění předního krytu. Během provozu tento přední kryt neotevírejte a nesundávejte.

Pokud se po chybě napájení aktivuje automatické resetování funkční poruchy, musí být nejdříve přijata bezpečnostní opatření, jinak může dojít k poškození zařízení nebo úrazu osob.

Tlačítko „RUN/STOP“ (PROVOZ/ZASTAVENÍ) může být nefunkční z důvodu aktivování některé z funkcí. V obvodu ovládání pohonu musí být nainstalován samostatný hlavní vypínač napájení.

Když je pohon zapnutý, svorky pohonu jsou pod napětím, i když je v zastaveném stavu. Nedotýkejte se těchto svorek kvůli riziku úrazu elektrickým proudem. Ke spouštění a zastavování pohonu nepoužívejte jistič, protože může dojít k poškození pohonu.

Protože pohon poskytuje změnu otáček z minimálních na maximální za velmi krátkou dobu, zkontrolujte, že motor a zařízení lze v

tomto příslušném rozsahu použít. Jinak může dojít k poškození zařízení.

Nedotýkejte se chladiče. Pokud nedodržíte tento pokyn, může dojít k nežádoucím popáleninám.

Tovární parametry pohonu splňují většinu požadavků vyžadovaných provozem zařízení a pokud to není nutné, tyto parametry neupravujte. I když má některé zařízení zvláštní požadavky, upravte pouze nezbytně nutné parametry. Jinak nespécifické úpravy mohou způsobit poškození zařízení.

Údržba a kontrola

Když je zařízení připojeno k napájení, tak se nedotýkejte připojovacích svorek. Pokud nedodržíte tento pokyn, může dojít k úrazu elektrickým proudem.

Provádět údržbu, výměnu a kontrolu pohonu mohou pouze kvalifikovaní elektrikáři.

Po poruše napájení počkejte minimálně 10 minut nebo zajistěte odstranění veškerého zbytkového napětí předtím, než zahájíte údržbu nebo kontrolu, jinak může dojít k poškození zařízení nebo úrazu osob.

Deska s plošnými spoji má integrovaný obvod CMOS, nedotýkejte se jí, jinak elektrostatická elektřina může tuto desku s plošnými spoji poškodit.

Další poznámky

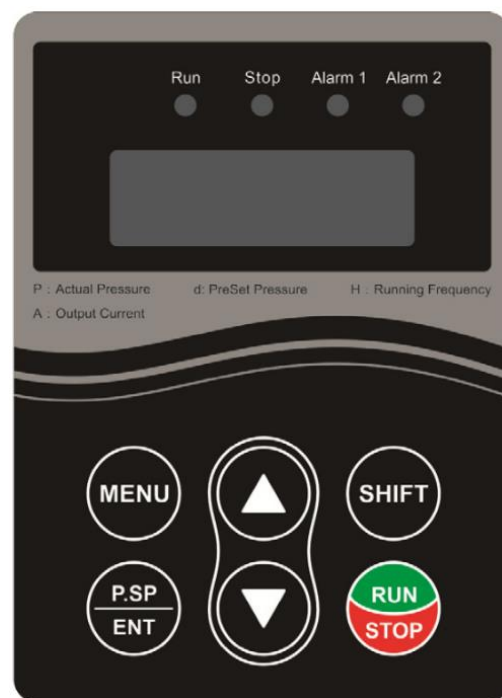
Je přísně zakázáno provádět jakékoli změny pohonu, protože může dojít k vážnému nebo smrtelnému zranění. Po provedení svévolné změny pohonu je záruka neplatná.

4 Kapitola 1 Ovládací panel



4.1 Ovládací prvky panelu

- MENU:** toto tlačítko se používá k přepínání mezi režimem pevného nastavení a režimem provádění změn nastavení
- P.SP/ENT:** toto tlačítko se používá k nastavení tlaku a k potvrzení nastavení parametru.
- SHIFT:** toto tlačítko se používá k přepínání zobrazení a k pohybu kurzorů při provádění změn parametrů. V provozním stavu můžete stisknutím tohoto tlačítka přecházet mezi provozní frekvencí, výstupním proudem, nastavení tlaku a zpětnovazebním tlakem. Pomocí tohoto tlačítka můžete provádět změny parametrů. Blikající bit je aktuálním bitem, který lze změnit.
- Tlačítka „▲“ a „▼“:** Tato tlačítka se používají k provádění změn hodnot parametrů.
- RUN:** spouštěcí tlačítko, když jsou tlačítka používána ve spouštěcím režimu.
- STOP:** toto tlačítko se používá k zastavení pohonu a k resetování poruchy, když jsou tlačítka používána ve spouštěcím režimu.



4.2 Kontrolky

- RUN (PROVOZ):** kontrolka provozu
Svítlí: provoz
Bliká: pohotovost
Nesvítlí: zastavení
- STOP:** Zastavení nebo pohotovost
- ALARM 1:** alarm poruchy pohonu
- ALARM 2:** alarm poruchy potrubního systému

4.3 Popis menu

Existují tři úrovně menu:

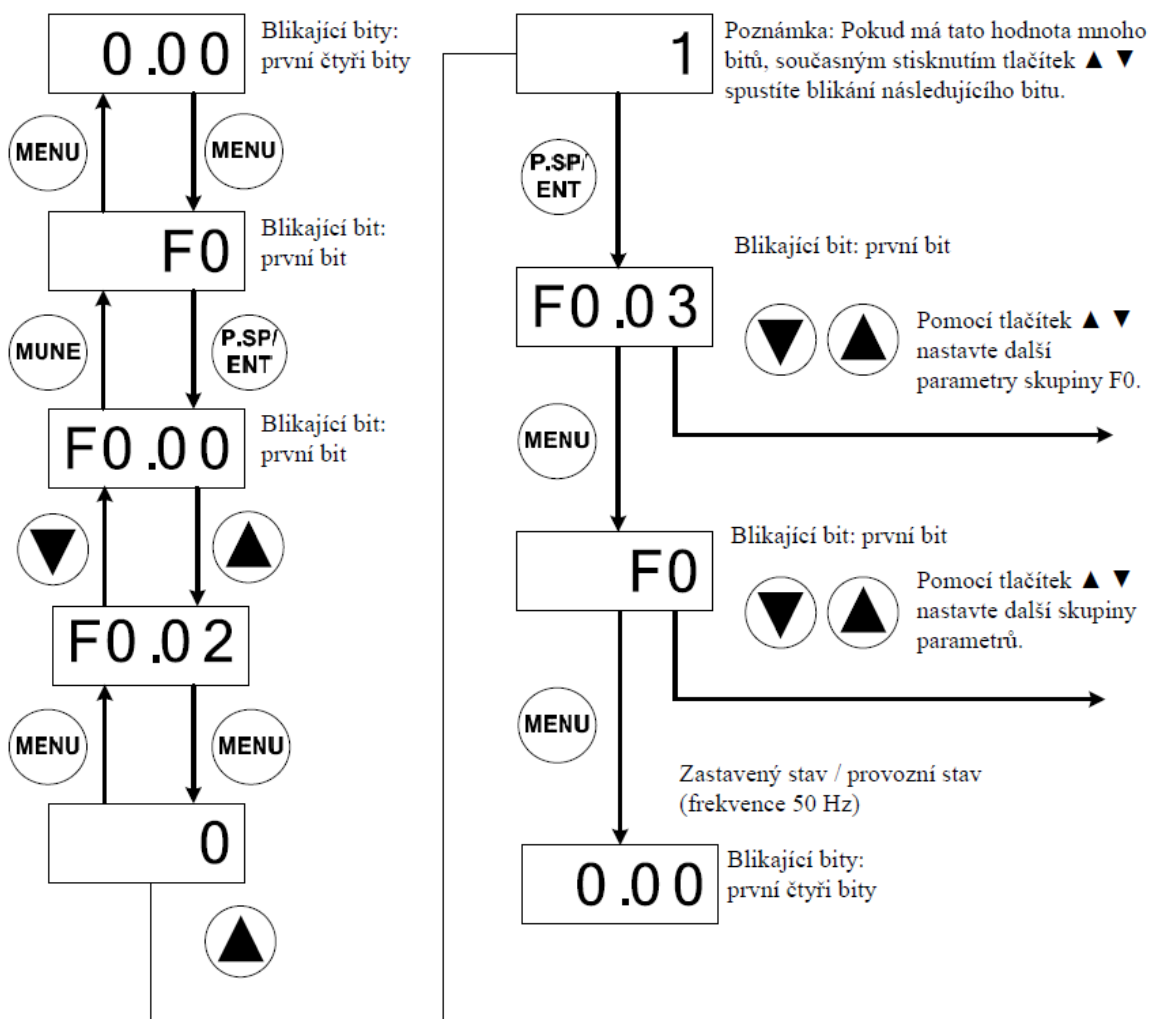
- Skupina funkcí (první úroveň)
- Nastavování funkcí (druhá úroveň)
- Nastavování funkcí (třetí úroveň)

Popis: V menu třetí úrovně se můžete stisknutím tlačítka „MENU“ nebo „P.ST/ENT“ vrátit do menu druhé úrovně. Když stisknete tlačítko „P.ST/ENT“, nejdříve se uloží parametry do ovládacího panelu, pak se vrátíte do menu druhé úrovně a automaticky se zobrazí další funkce. Když stisknete tlačítko „MENU“, vrátíte se přímo do menu druhé úrovně bez uložení parametrů a zůstane zobrazena aktuální funkce.

V menu třetí úrovně lze změnit pouze blikající bit. Pomocí tlačítka „SHIFT“ zvolte blikající bit.

Poznámka: Změnu parametrů označených „●“ provádějte ve stavu zastavení. Parametry označené „◎“ jsou aktuální zjištěné a zaznamenané hodnoty, které nelze změnit.

Zastavený stav / Provozní stav



4.4 Popis nastavení tlaku

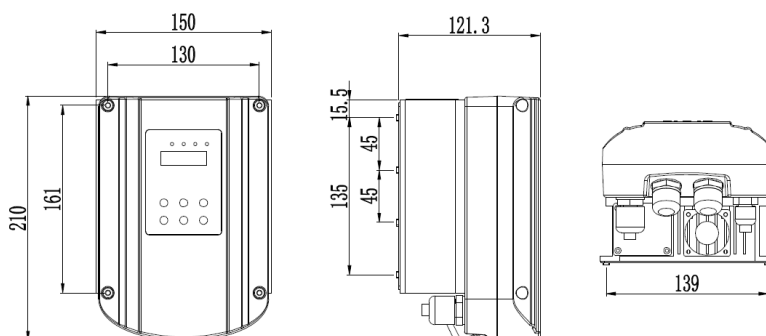
1. Stiskněte tlačítko P-SP/ENT po dobu 2 sekund
2. Pomocí tlačítek „▲“ a „▼“ změňte tlak
3. Stisknutím tlačítka P-SP/ENT režim nastavení opustíte

Poznámka: Jednotky tlaku

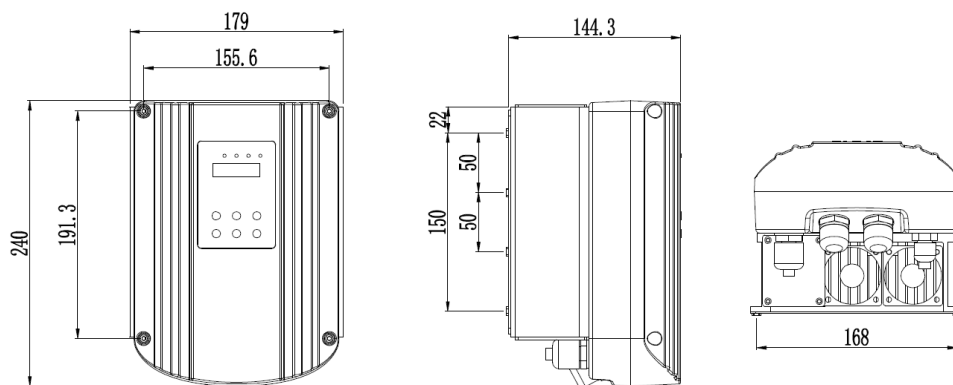
0,1 MPa = 100 kPa = 1 bar = 1 kgf/cm²

5 Rozměry a zapojení

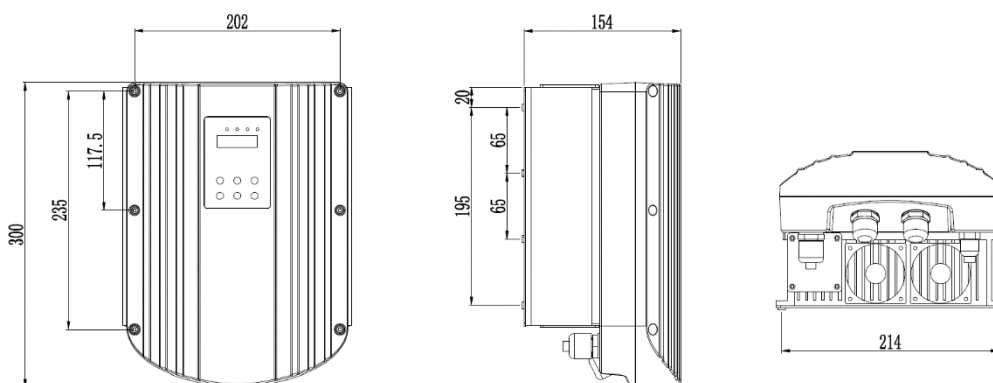
1. 0,75-2,2 kW Celkové rozměry



2. 4-7,5 kW celkové rozměry

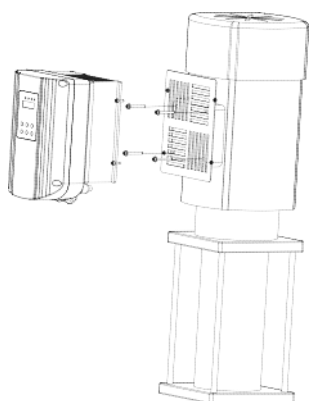


3. 11-18,5 kW celkové rozměry

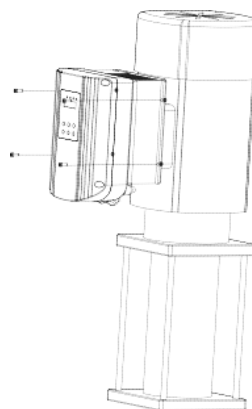


5.1 Obrázky postupu instalace na povrchové čerpadlo

Krok 1: Upevněte základní desku k motoru

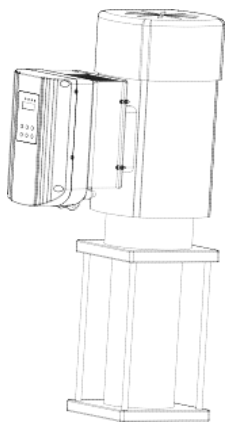


Krok 2: Umístěte pohon na desku



CZ

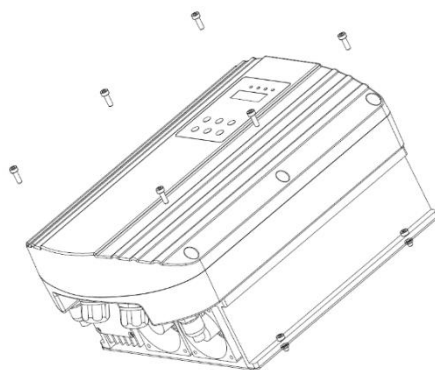
Krok 3: Dokončete instalaci



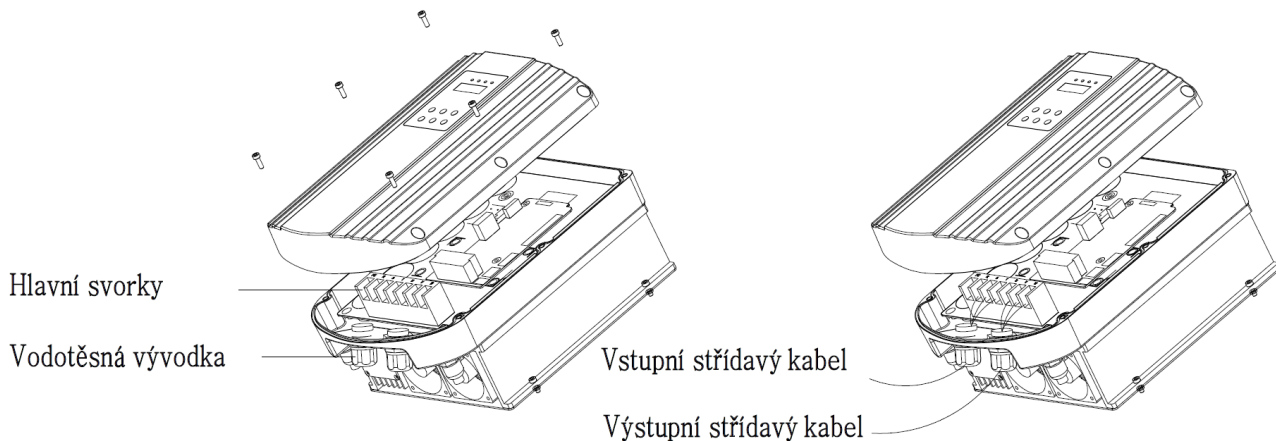
5.2 Zapojení a bezpečnostní opatření

5.2.1 Kroky zapojení

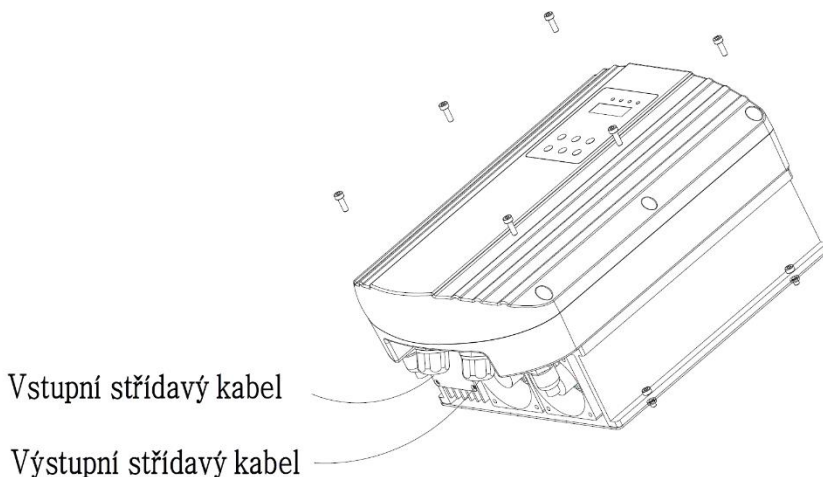
1. Vyšroubujte šrouby na ovládacím panelu, odpojte kabel vedoucí k tlačítkům a sundejte kryt. (Dávejte pozor, abyste nepoškodili kabel vedoucí k tlačítkům)



2. Jednotlivé kabely jsou přivedeny přes vodotěsné vývodky vespod skříňky a připojeny k příslušným svorkám.

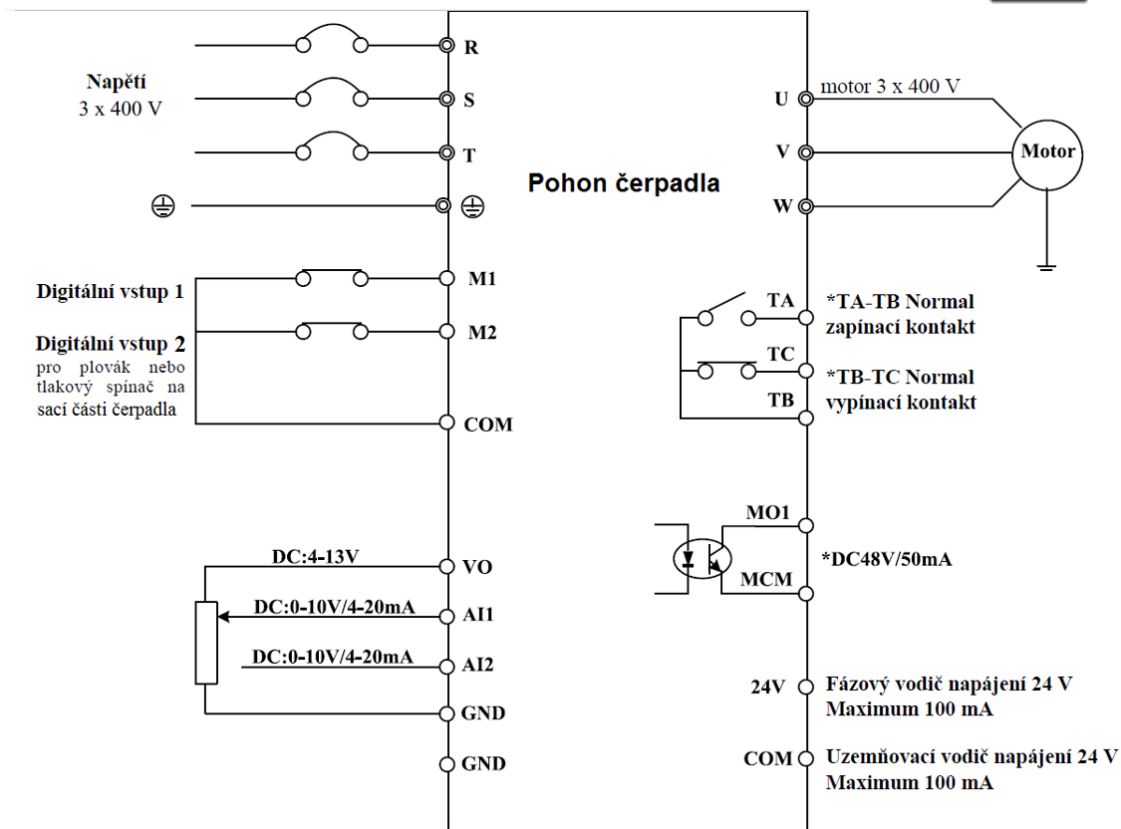


3. Připojte kabel vedoucí k tlačítkům, nasadte kryt a upevněte jej pomocí šroubů.

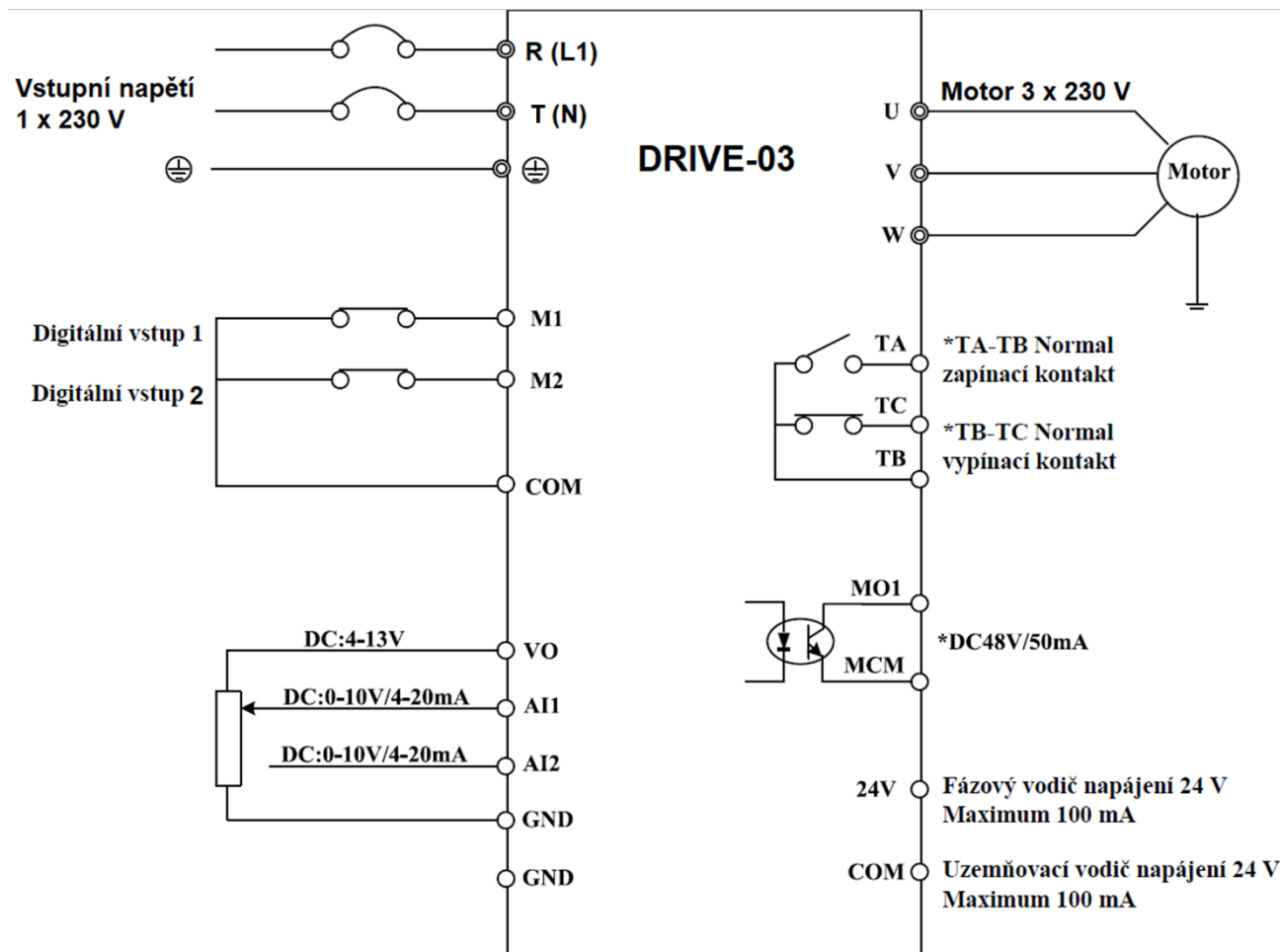


5.3 Schéma zapojení svorek hlavních a ovládacích obvodů

5.3.1 Schéma zapojení 3 x 400 V



5.3.2 Schéma zapojení 1 x 230 V na 3 x 230 V



5.4 Popis svorek

Ovládací svorky – signální svorky:

M1	M2	COM	COM	24V	S+	S-
----	----	-----	-----	-----	----	----

M01	MCM	AI1	AI2	VO	GND	GND
-----	-----	-----	-----	----	-----	-----

Ovládací svorky – reléové svorky:

TA	TB	TC
----	----	----

5.4.1 Popis ovládacích svorek

Označení svorky	Popis svorky	Technický popis
M1-M2	Svorka multifunkčního digitálního vstupu např. pro ochranu proti chodu nasucho – plovák v akumulaci nebo tlakový snímač na sání čerpadla	<ol style="list-style-type: none"> 1. Oddělovací jednosměrný vstup optického vazebního prvku 2. Aktivován, když je připojen k uzemnění GND. 3. Rozsah vstupního napětí: 9-36 V DC 4. Vstupní impedance: 3,3 kOhm
AI1	Svorka analogového výstupu 1	<ol style="list-style-type: none"> 1. Rozsah vstupního napětí: 0-10 V DC nebo 0/4-20 mA, v závislosti na parametru. 2. Vstupní impedance: 20 kOhm pro napěťový vstup; 500 Ohm pro proudový vstup
AI2	Svorka analogového výstupu 2	
VO	Analogové referenční napětí	4-13 V (nastavitelné), $\pm 5\%$ maximální výstupní proud 50 mA
GND	Analogová uzemňovací svorka	VO referenční nulový potenciál
TA/TB/TC	Reléový výstup pro externí přenos chybových hlášení	TA-TB: zapínací kontakty TB-TC: vypínací kontakty Zatížitelnost kontaktů: AC 230 V / 3A / zapínací kontakty AC 230 V / 3A / vypínací kontakty
+24 V	Napájení +24 V pro vnější zařízení	Zajištění napájení +24 V pro vnější zařízení. Maximální vstupní proud 100 mA. Obvykle se používá jako digitální vstupní pracovní napájení a napájení vnějších snímačů.
COM	Napájecí obecná svorka +24 V	Zajištění napájecí obecné svorky +24 V pro vnější zařízení
S+	Svorka standardu sériové komunikace RS 485	Rozhraní standardu sériové komunikace RS 485. Použijte kroucený dvoužilový nebo stíněný kabel
S-		

5.5 Zapojení snímačů

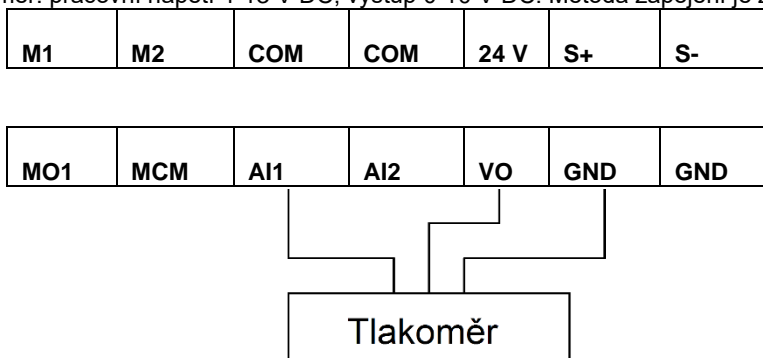
- +VO – Napájecí svorka pro tlakoměr (nastavitelné výstupní napětí)
- 24 V – Napájecí svorka snímače tlaku
- AI1, AI2 – Vstupní svorka analogového signálu 0-10 V nebo 4-20 mA)
- GND – Uzemnění napájecí VO
- COM – Uzemnění napájecí 24 V

5.5.1 Schéma zapojení



Pohon lze připojit k vysílacímu tlakoměru a snímače tlaku. Zapojení provedte podle níže uvedených schémat zapojení:

1. Tlakoměr: pracovní napětí 4-13 V DC, výstup 0-10 V DC. Metoda zapojení je znázorněna níže.



2. Snímače tlaku 24 V: rozsah pracovního napětí 10-30 V DC, výstup 4-20 mA.

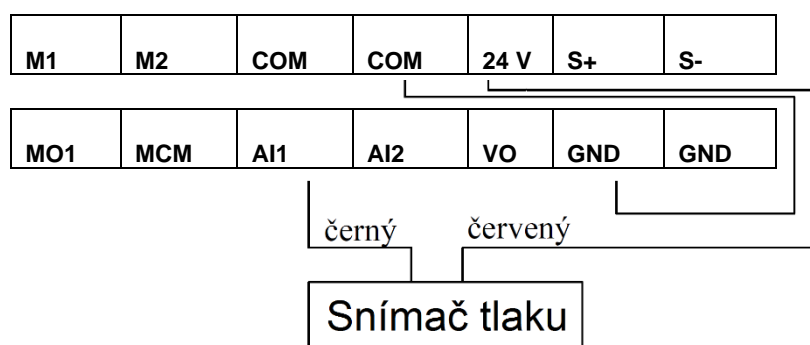


Schéma zapojení dvou vodičového snímače tlaku

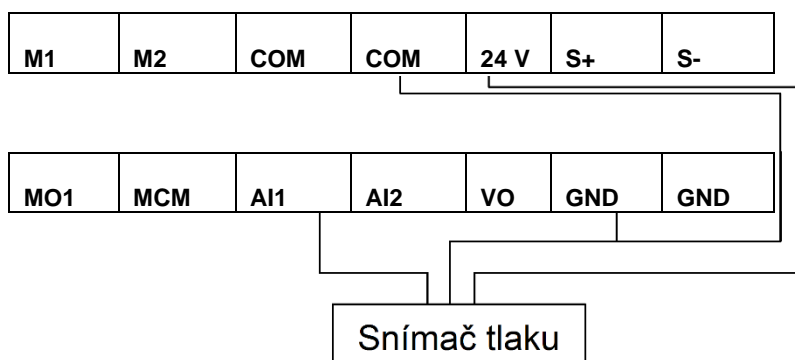


Schéma zapojení třívodičového snímače tlaku

3. Snímač tlaku 10 V: rozsah pracovního napětí 10 V DC, výstup 4-20 mA

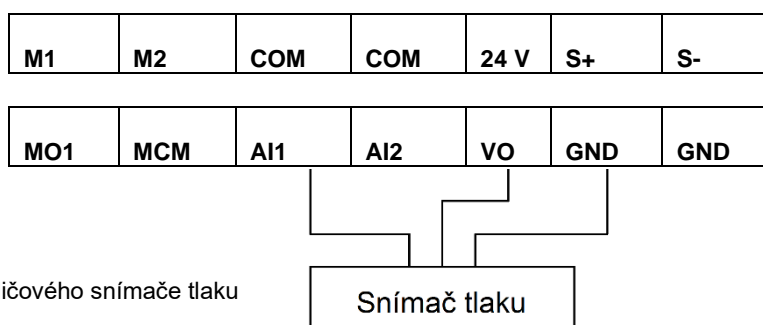


Schéma zapojení třívodičového snímače tlaku

5.6 Propojovací můstky ovládacího panelu

Existují 3 sady propojovacích můstků:

Číslo můstku	Poloha můstku	Popis funkce	Poloha můstku	Popis funkce
JP1	1-2	Standard sériové komunikace RS485 je připojen ke koncovému odporu. Používejte svorky v režimu více pohonů.	2-3	Standard sériové komunikace RS485 není připojen ke koncovému odporu. Používejte svorky v režimu více pohonů.
JP2	1-2	Svorka GND je připojena k uzemnění	2-3	Svorka GND není připojena k uzemnění
JP2	1-2	Svorka GND je připojena k uzemnění	2-3	Svorka GND není připojena k uzemnění

5.7 Rozšiřující deska plošných spojů

Toto zařízení může být vybaveno rozšiřující deskou. Rozšiřovací deska obsahuje rozhraní RS485. Rozšiřovací rozhraní RS485 není závislé na standardní rozhraní RS485 a rozšiřovací rozhraní RS 485 pracovala současně jako pomocná rozhraní. Také lze provést nastavení tlaku, aby bylo jedno rozhraní hostitelské a druhé pomocné. Případy použití jsou uvedeny v kapitole 9.4.

Popis svorek DPS je uveden v následující tabulce:

Označení svorky	Popis svorky	Technický popis
485A/485B	Komunikační port rozšiřovacího rozhraní RS485	Komunikační port RS485. Použijte kroucený dvoužilový nebo stíněný kabel.
CGND	Uzemňovací svorka RS485	RS485 připojené k uzemnění. Pokud není připojené, může zůstat volně nepřipojené.

DPS obsahuje jeden propojovací můstek. Popis výběru příslušného můstku je uveden v následující tabulce.

Číslo můstku	Poloha můstku	Popis funkce	Poloha můstku	Popis funkce
J1	1-2	Standard sériové komunikace RS485 je připojen ke koncovému odporu a používá svorky v režimu více pohonů	2-3	Standard sériové komunikace RS485 není připojen ke koncovému odporu a používá vnitřní zařízení v režimu více pohonů

Poznámka: V následujících kapitolách označuje zkratka RS1 standardní rozhraní RS485 a zkratka RS2 rozšiřující rozhraní RS485.

6 Rychlé nastavení

Nastavení proveďte podle následujících kroků

1. Nastavte rozsah a typ snímače

F0.08 = 10 rozsah snímače

F0.09 = 0 Volba kanálu zpětné vazby snímače (0: kanál AI1, 1: kanál AI2, 2:max (AI1, AI2))

F2.00=10 Provozní napětí snímače

F2.01=11 Typ snímače (AI1, AI2 výchozí pro proudovou zpětnou vazbu)

2. Ověřte směr otáčení

Spusťte čerpadlo na krátkou dobu a sledujte směr otáčení. V případě potřeby můžete změnit směr otáčení dvěma níže uvedenými způsoby:

- Odpojte napájení a zkontrolujte, že je displej vypnutý. Vyměňte navzájem dvě libovolné fáze z fází U/V/W.
- Zastavte pohon a změňte fázi F0.02

3. Nastavte zobrazený tlak

Existují tři způsoby nastavení zobrazeného a aktuálního tlaku:

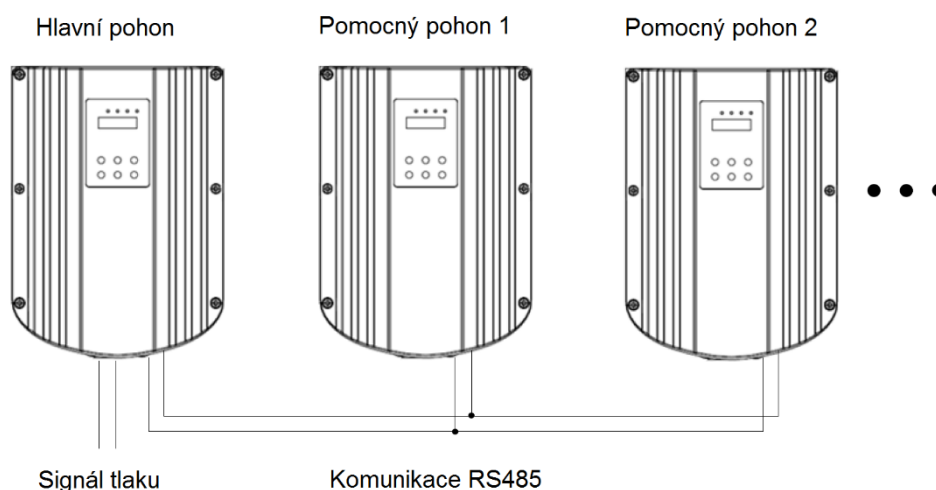
- Když je tlak ustálený, nastavte F2.03 v rozsahu 0,5 bar.
- Pokud je tlak pohonu mírně vyšší, snižte rozsah snímače (F0.08) a naopak.
- Nastavte parametry: F2.02-F2.05

4. Makro nastavení

Pro rychlé nastavení vašeho systému použijte následující tabulku.

Typ systému	Parametr	Detaily parametrů změny automaticky	Popis
Samostatné čerpadlo	F0.20=1	F0.06=1; F1.02=0; F1.03=0; F2.07=8; F8.00=3	Aut. Resetování, aut. Spouštění aktivní, podřízené RS485
Dva pohony, nadřazený režim	F0.20=2	F0.06=1; F1.02=1; F1.03=1; F2.07=8; F8.00=6	Aut. Resetování, aut. Spouštění aktivní, podřízené RS485
Tři pohony, nadřazený režim	F0.20=3	F0.06=1; F1.02=1; F1.03=2; F2.07=8; F8.00=6	Aut. Resetování, aut. Spouštění aktivní, podřízené RS485
Čtyři pohony, Nadřazený režim	F0.20=4	F0.06=1; F1.02=1; F1.03=3; F2.07=8; F8.00=6	Aut. Resetování, aut. Spouštění aktivní, podřízené RS485
Pět pohonů, nadřazený režim	F0.20=5	F0.06=1; F1.02=1; F1.03=4; F2.07=8; F8.00=6	Aut. Resetování, aut. Spouštění aktivní, podřízené RS485
Šest pohonů, nadřazený režim	F0.20=6	F0.06=1; F1.02=1; F8.00=6; F1.03=5; F2.07=8	Aut. Resetování, aut. Spouštění aktivní, podřízené RS485
Jeden pohon, jedna síť	F0.20=7	F0.06=1; F1.02=0; F1.03=0; F2.07=8; F7.07=2; F8.00=3	Aut. Spouštění, RO1 ovládá čerpadlo
Nouzový režim	F0.20=9	F2.07=5; F0.06=1; F8.00=3	Změna frekvenčního zdroje
Síť pohonu, podřízený č.1	F0.20=11	F0.05=2; F0.06=1; F1.00=1; F1.04=1; F2.07=9; F8.00=6	Komunikační adresa pohonu nastavena na 1
Síť pohonu, podřízený č.2	F0.20=12	F0.05=2; F0.06=1; F1.00=2; F1.04=1; F2.07=9; F8.00=6	Blokovaný paralelní chod, komunikační adresa pohonu nastavena na 2
Síť pohonu, podřízený č.3	F0.20=13	F0.05=2; F0.06=1; F1.00=3; F1.04=1; F2.07=9; F8.00=6	Blokovaný paralelní chod, komunikační adresa pohonu nastavena na 3
Síť pohonu, podřízený č.4	F0.20=14	F0.05=2; F0.06=1; F1.00=4; F1.04=1; F2.07=9; F8.00=6	Blokovaný paralelní chod, komunikační adresa pohonu nastavena na 4
Síť pohonu, podřízený č.5	F0.20=15	F0.05=2; F0.06=1; F1.00=5; F1.04=1; F2.07=9; F8.00=6	Blokovaný paralelní chod, komunikační adresa pohonu nastavena na 5
Nastavení	F0.20=0	F0.06=0; F5.12=0	Neblokovaný paralelní chod, aut. Resetování a aut. Spouštění neaktivní

5. Stiskněte tlačítko „P.SP/ENT“ po dobu 2 sekund a podle potřeby nastavte tlak. Pak stiskněte tlačítko RUN



CZ

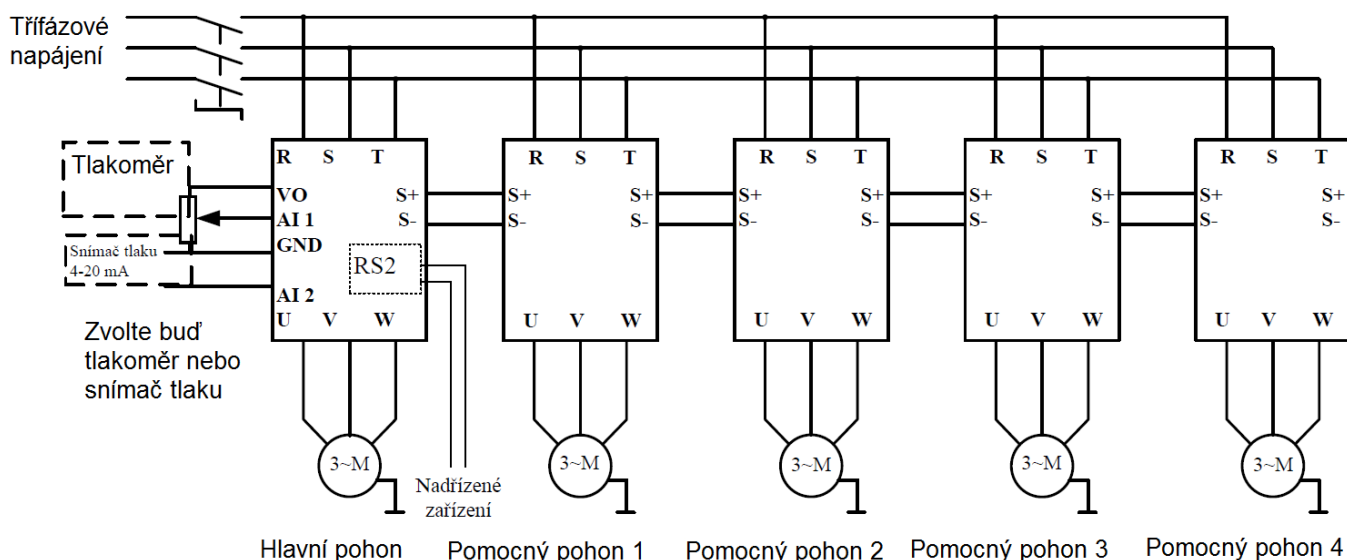


Schéma zapojení svorek (maximálně 5 pomocných pohonů)

7 Programování a parametry



- “○” : Parametr lze změnit jak v pohotovostním, tak v provozním stavu.
- “●” : Parametr nelze změnit v provozním stavu.
- “◎” : Parametr je aktuální zjištěnou a zaznamenanou hodnotou, kterou nelze změnit.

7.1 Parametry zobrazeny v provozním stavu

Poznámka: pomocí tlačítka “SHIFT” lze přepínat mezi parametry

Zobrazení	Název	Popis	Jednotka	Poznámky
P	Aktuální tlak	Hodnota tlaku aktuálního provozu	bar	◎
H	Provozní frekvence	Aktuální provozní frekvence	Hz	◎
d	Nastavený tlak	Nastavený tlak	Bar	◎
A	Provozní proud	Aktuální výstupní proud pohonu	A	◎

7.2 Parametry zobrazeny v zastaveném stavu

Poznámka: pomocí tlačítka “SHIFT” lze přepínat mezi parametry

Zobrazení	Název	Popis	Jednotka	Poznámky
P	Aktuální tlak	Hodnota tlaku aktuálního provozu	bar	◎
d	Nastavený tlak / teplota	Nastavený tlak	Bar / °C	◎
	Napětí DC sběrnice	Tlaková hodnota DC sběrnice	V	◎

7.3 Skupina společných parametrů F0 pro režim jednoho pohonu

Kód funkce	Popis	Nastavit rozsah	Jednotka	Výchozí	Úroveň zobrazení	změny	Poznámky
F0,00	Přednastavený tlak	0,0 ~ F0,08	Bar	3.0	0	○	V režimu s více pohony musí uživatelé pouze nastavit parametry hlavního motoru.
F0,01	Derivace spouštěcího tlaku	0,0 ~ F0,00	Bar	0.3	0	○	Spouštění v pohotovostního režimu, když tlak poklesne pod přednastavený tlak
F0,02	Směr otáčení motoru	0: Dopředu 1: Dozadu	\	0	0	●	Směr otáčení lze změnit úpravou tohoto parametru

F0,03	Ochrana proti zamrznání	0: Deaktivovaná 1: Aktivovaná (v sekundách) 2: Aktivována (během několika minut)	\	0	0	○	Funkce ochrany proti zamrznání a proti rezavění vlastního čerpadla. Podrobnosti naleznete v popisu F4.09-F4.11. V režimu více čerpadel musí být funkce ochrany proti zamrznání nastavena samostatně pro každý pohon.
F0,04	Koeficient úniku vody	0,0~ 100,0	\	5,0	0	○	Čím větší je únik vody, tím větší je koeficient.
F0,05	Možnost signálu spuštění/zastavení	0~3	\	0	0	●	0: start/ stop pomocí tlačítek 1: start / stop pomocí svorek 2: start / stop pomocí řízení přenosu 3: Start / stop v závislosti na přírodním tlaku vody. Poznámky: V režimu více pohonů musí být tento parametr nastaven na hodnotu 2
F0,06	Možnost automatického spuštění	0~1	\	0	0	○	0: deaktivováno 1: aktivováno (Poznámka: Funkce je platná, když F0.05 = 0)
P0,07	Doba zpoždění automatického spuštění	0,0~100,0	s	5,0	0	○	Doba zpoždění před automatickým spuštěním při zapnutí napájení
F0,08	Rozsah snímače	0,0~200,0	bar	10,0	0	○	Maximální rozsah snímače
F0,09	Volba kanálu zpětné vazby snímače	0: AI1 1: AI2 2: Max (AI1, AI2) 3: Min (AI1, AI2) 4: Zpětná vazba komunikace	\	2	0	○	AI1 a AI2 mohou být připojeny k výchozímu snímači libovolně. (AI1 AI2 představují režim proudové zpětné vazby nastavený jako výchozí ve výrobním závodě. Pokud používáte napěťovou zpětnou vazbu, změňte nastavení v F2.01.)
F0,10	Nastavená hodnota alarmu vysokého tlaku	F0.00~F0.08	bar	8,0	0	○	Když je tlak vyšší než tento nastavený tlak, je generován alarm a po době zpoždění 0,1 s dojde k zastavení. Když se tlak vrátí k normální hodnotě a uplyne doba zpoždění pro resetování, porucha automaticky zmizí.
F0,11	Nastavená hodnota alarmu nízkého tlaku	0,0~F4.01	bar	0,0	0	○	Když je tlak nižší než tento nastavený tlak, je generován alarm a po uplynutí zpoždění alarmu nastaveného v F4.09 dojde k zastavení. Tato funkce není aktivní, když je nastavena hodnota 0. Když se tlak vrátí k normální hodnotě a uplyne doba zpoždění pro resetování, porucha automaticky zmizí.
F0,12	Tlak přívodu vody pro zastavení	0,0~F0.08	bar	3,2	0	○	Tato funkce platí, když F0.05 = 3. Pohon se spustí, když tlak přívodu vody je nižší než F0.13. Pohon se zastaví, když tlak přívodu vody je vyšší nebo roven F0.12.
F0,13	Tlak přívodu vody pro spuštění	0,0~F0.12	bar	3,0	0	○	
F0,14	Zobrazené parametry na uživatelské úrovni	0000~FFFF	\	0000	0	○	Tento parametr představuje 16bitové binární číslo. Bity 0 až 15 odpovídají příslušným skupinám parametrů F0 až FF16. Když je bit nastaven na 1, příslušná skupina parametrů je skryta, když je bit nastaven na 0, příslušná skupina parametrů je zobrazena. Nicméně skupiny parametrů F0, FD a FE budou vždy zobrazeny bez ohledu na nastavení příslušných bitů 0 nebo 1. Podrobnosti naleznete v popisu parametrů.
F0,15	Nastavení úrovně zobrazení parametrů	0~FD.05	\	1	0	○	3: Parametry výrobce pohonu 2: Parametry výrobce čerpadla 1: Parametry dealera 0: Parametry uživatele
F0,16	Číslo výrobku		\			⊙	Výrobek předdefinovaný výrobcem
F0,17	Verze softwaru	3,00~3,99	\		0	⊙	Tento popis je platný pouze pro tuto verzi softwaru.
F0,18	Doba zrychlování	0,1~800,0	s	5,0	0	○	Liší se od rozsahu napájení
F0,19	Doba zpomalování	0,1~800,0	s	4,0	0	○	Liší se od rozsahu napájení
F0,20	Makro funkce	0~15	\	0	0	●	Viz rychlé nastavení (Kapitola 6)

7.4 Skupina společných parametrů FI pro režim více pohonů

Kód funkce	Popis	Rozsah nastavení	Jedn.	Výchozí hodnota	Úroveň zobraz.	Proved změny	Poznámky
F1.00	Komunikační adresa místního pohonu	1~247	\	1	1	○	1-5 jsou adresy pomocných pohonů. Adresa hlavního pohonu může mít jakékoli jiné hodnoty.
F1.01	Rezerva	\	\	\	1	○	\
F1.02	Volba režimu komunikační sítě	0~2	\	0	1	○	0: RS1, RS2 slouží jako společné podřízené stanice pro komunikaci Modbus 1: RS1 slouží jako hlavní pohon pro více čerpadel, RS2 slouží jako podřízená stanice 2: RS2 slouží jako hlavní pohon pro více čerpadel, RS1 slouží jako podřízená stanice
F1.03	Počet pomocných pohonů	0~5	Sada	0	1	○	0: Zrušení funkce ovládání pomocných pohonů hlavním pohonem. Poznámka: Tento parametr slouží pouze jako frekvenční zdroj PID a je nastaven pouze v režimu hlavního pohonu v rozhraní RS485. Tento parametr musí být nastaven předem, když je pomocný pohon používán jako záložní hlavní pohon.
F1.04	Záložní nastavení hlavního pohonu	Jednotky: Záložní hlavní pohon Desítky: Časovací režim otáčení Sta: režim stejných otáček více čerpadel Tisíce: Volba zpoždění doplňovacích čerpadel	\	0001	1	○	Jednotky: (Podporuje pouze standardní rozhraní RS485 jako záložní hlavní pohon) 0: Vypíná tuto funkci 1: Záložní hlavní pohon aktivován, viz popis Desítky: Časovací režim otáčení 0: Otáčení s časovým intervalem při zapnutí 1: Otáčení s časovým intervalem při provozu (s výjimkou pohotovostního režimu) Sta: Online provozní režim 0: Režim přeplnění 1: Rovnoměrné rozdělení provozní frekvence jednotlivých čerpadel Tisíce: Volba zpoždění doplňovacího čerpadla 0: Zpoždění doplňovacího čerpadla je platné 1: Žádná funkce zpoždění
F1.05	Doba střídání	0~3600	min	120	1	○	Doba střídání hlavního pohonu a pomocného pohonu. 0: Zrušení funkce střídání hlavního pohonu a pomocného pohonu.
F1.06	Nastavení adresy malého čerpadla	0~10	\	6	1	○	Neplatí, když je tato adresa větší než počet pomocných pohonů. 0 znamená, že hlavní pohon je malé čerpadlo.
F1.07	Doba zpoždění doplňovacích čerpadel	0,0-100,0	s	5,0	1	○	Znamená dobu zpoždění doplňovacích čerpadel, když tlak není dostatečný.

7.5 Skupina ladicích parametrů F2

Funkce	Popis	Rozsah nastavení	Jedn.	Výchozí hodnota	Úroveň zobraz.	Proved změny	Poznámky
F2.00	Nastavení napětí snímače	4,0~13,0	V	10,0	0	○	Platí pro nastavení VO výstupu napájecího napětí snímače
F2.01	Nastavení proudové nebo napěťové zpětné vazby pro AI1, AI2	Jednotky: Nastavení AI1 0: Napěťová zpětná vazba 1: Proudová zpětná vazba Desítky: Nastavení AI2 0: Napěťová zpětná vazba 1: Proudová zpětná vazba	\	11	0	○	Výchozí nastavení AI1 a AI2 je proudová zpětná vazba
F2.02	Spodní limit vstupu AI1	0,00~F2.03	V/mA	4,00	0	○	Používá se pro změnu horního/spodního limitu AI1 (při změně

F2.03	Horní limit vstupu AI1	F2.02~22,00	V/mA	20,00	0	○	F2.00 nebo F2.01 se tento parametr změří automaticky)
F2.04	Spodní limit vstupu AI2	0,0~F2.05	V/mA	4,00	0	○	Používá se pro změnu horního/spodního limitu AI2(při změně F2.00 nebo F2.01 se tento parametr změří automaticky)
F2.05	Horní limit vstupu AI2	F2.04~22,00	V/mA	20,00	0	○	F2.00 nebo F2.01 se tento parametr změří automaticky)
F2.06	Korekční hodnota tlaku	0,0~F0.08	bar	-	0	○	Používá se pro pohon k opravě zobrazeného tlaku a odpovídá hodnotám tlakoměru. Viz popis.
F2.07	Volba frekvenčního zdroje	0: Nahoru/dolů pro digitální nastavení 1: Rezerva 2: AI1 3: AI2 5: Nouzový přívod vody 8: PID 9: Nastavení pomocí komunikace	\	8	1	•	Zvolte 8 pro hlavní pohon Zvolte 9 pro pomocné pohony Zvolte 5 pro nouzový přívod vody
F2.08	Horní limit provozní frekvence	F2.10~F2.09	Hz	50,00	1	•	Horní limit provozní frekvence pohonu
F2.09	Maximální výstupní frekvence	10,00-60,0	Hz	50,00		•	
F2.10	Spodní limit provozní frekvence	0,00-F2.08	Hz	0,00		•	
F2.11	Volby při dosažení spodní limitní frekvence	0: Provoz v závislosti na spodní limitní frekvenci 1: Zastavení 2: Pohotovost	\	2		•	
F2.12	Nastavení nosné frekvence	1,0-15,0	kHz	Nastavení podle typu zařízení		○	Změnou této hodnoty lze nastavit hluk motoru
F2.13	Režim provozu ventilátoru	0: Trvalý provoz po zapnutí napájení 1: Automatický provoz	\	1	○	V automatickém provozu je ventilátor ovládán teplotou	
F2.14	Volba režimu zastavení	0: Zastavení v důsledku zpomalení 1: Automatické zastavení	\	0	•	Volba režimu zastavení pohonu	

7.6 Skupina parametrů F3 pro PID a pohotovostní režim

Funkce	Popis	Rozsah nastavení	Jedn.	Výchozí hodnota	Úroveň zobraz.	Proveditelný	Poznámky
F3.00	Proporcionální zesílení	0,00-200,0	%	5,00	1	○	Čím vyšší hodnota parametru, tím rychlejší odezva vodního tlakového systému. Ale pokud bude nastavena příliš vysoká hodnota, systém bude oscilovat. Hodnota musí být nastavena v závislosti na příslušném vodovodním systému.
F3.01	Integrační doba	0,01-90,00	s	0,50	1	○	
F3.02	Derivační doba	0,00-10,00	s	0,002	2	○	
F3.03	Vzorkovací interval	0,00-10,00	s	0,001	1	○	
F3.04	Limit odchylky PID regulace	0,0-100,0	%	0,3	1	○	

CZ

F3.05	Volba nastavení PID zdroje	0~4	\	0	1	○	0: Nastavení tlačítka 1: Nastavení pomocí AI1 2: Nastavení pomocí AI2 3: Nastavení pomocí LCD 4: Nastavení pomocí komunikace
F3.06	Volba výstupní charakteristiky PID	Jednotky 0: Pozitivní 1: Negativní Desítky: 0: Zobrazený tlak „d“ 1: Zobrazená teplota „c“ Sta: 0: Zapnutí vzorkování pohotovostní frekvence 1: Vypnutí vzorkování pohotovostní frekvence	\	000	1	○	Jednotky: 1. Pozitivní regulace: Když je zpětnovazební signál vyšší než signál nastavení PID, výstupní frekvence se snižuje. Když je zpětnovazební signál nižší než signál nastavení PID, výstupní frekvence se zvyšuje. 2. Negativní regulace: Když je zpětnovazební signál vyšší než signál nastavení PID, výstupní frekvence se zvyšuje. Když je zpětnovazební signál nižší než signál nastavení PID, výstupní frekvence se snižuje.
F3.07	Doba zpětné vazby PID pro detekci poruchy přerušovaného vedení	0,0~100,0	s	1.0	1	○	Když provozní frekvence dosáhne horní limit nastavený v F2.06 a pokud po uplynutí této doby detekce je hodnota zpětné vazby PID stále 0, je generována porucha přerušovaného vedení zpětné vazby. Tato funkce není aktivní, když je nastavena hodnota 0. Když kterákoliv ze zařízení dosáhne maximální provozní frekvence, hlavní pohon bude generovat poruchu bez ohledu na to, zda hlavní pohon dosáhl nebo nedosáhl maximální provozní frekvence.
F3.08	Volba pohotovostní funkce PID	0: Deaktivovaná 1: Pohotovostní režim 1 2: Pohotovostní režim 2 3: Pohotovostní režim 3 4: Pohotovostní režim 4	\	4	1	○	Pohotovostní režim 1: Vyhodnocení tlaku, frekvence, časování pohotovostního režimu, funkce frekvence pohotovostního režimu a platnost doby. Pohotovostní režim 2: Podle nastavení F3.17, je funkce pohotovostního režimu realizována automaticky. Pohotovostní režim 3: Realizace funkce nuceného pohotovostního režimu, když tlak a frekvence splňují podmínku pohotovostního režimu. Pohotovostní režim 4: Auto adaptivní pohotovostní režim, vyžaduje 10-20 násobný detekční proces pohotovostního režimu.
F3.09	Zpoždění detekce spuštění PID z klidového režimu	0,0-120,0	s	3.0	1	○	Zpoždění detekce spuštění PID z klidového režimu
F3.10	Zpoždění detekce pohotovostního režimu PID	0,0-120,0	s	5.0	1	○	Pokud je pohotovostní režim zpožděný nebo nemůže být aktivovaný při malém odběru vody, tuto hodnotu snižte. Pokud je pohotovostní režim v předstihu nebo se často zapíná a vypíná, tuto hodnotu zvýšte.
F3.11	Tlak odchylky pohotovostního režimu PID	0,0-120,0	bar	0.1	1	○	Když je zpětnovazební tlak v rozsahu odchylky pohotovostního režimu, pohotovostní režim se spustí.
F3.12	Přidrzná frekvence pohotovostního režimu PID	0,00-F3.13	Hz	20.00	1	○	PID pracuje s přidrznou frekvencí pohotovostního režimu Po uplynutí doby pro vstup do pohotovostního režimu do něj PID vstoupí.
F3.13	Frekvence detekce pohotovostního režimu	F3.12~F2.08	Hz	20.00	1	○	Systém vyhodnocuje, zda frekvence splňuje podmínku funkce pohotovostního režimu
F3.14	Hodnota zpětné vazby odpojené detekce	0~1,00	V	0.03	1	○	Minimální hodnota vzorkování v systému. Vyhodnocení v závislosti na napětí.
F3.15	Přírůstek nastavený	1,0~12,0	%	1.0	1	○	V případě použití pohotovostního režimu 3 se nastavuje pevný přírůstek tlaku v daném rozsahu nastavení.

	v pohotovostním režimu 3:						
F3.16	Frekvence pro poloviční průtok Čerpadla (čerpané průtočné množství mezi malým a velkým čerpadlem)	5,00~100,00	Hz (%)	30.00	1	<input type="radio"/>	Používá se v režimu průměrné dělicí frekvence. Je to hodnota frekvence, při které čerpadlo dosahuje polovičního průtoku (Poznámky: Parametr je znovu použit pro malé čerpadlo sloužící jako průtočné procento pro malá čerpadla a velká čerpadla)
F3.17	Poměr klidového režimu pohonu	1~100	\	3	1	<input type="radio"/>	Čím vyšší hodnota nastavení, tím rychlejší vstup do klidového režimu
F3.19	Proporcionální zesílení 2	0,00~200,0	%	5.00	2	<input type="radio"/>	F3.19 a F3.20 použijte, když je odchylka nastavení zpětné vazby větší než 60 %. F3.00 a F3.01 použijte, když je menší než 30 %. Když je odchylka mezi 30 a 60 %, použijte lineární úsek.
F3.20	Integrační doba 2	0,01~90,00	s	1.00	2	<input type="radio"/>	

7.7 Skupina parametrů F4 pro ochranu čerpadla

Funkce	Popis	Rozsah nastavení	Jedn.	Výchozí hodnota	Úroveň zobraz.	Proved. změny	Poznámky
F4.00	Ochrana proti nedostatku vody		\	2	0	<input type="radio"/>	0: Deaktivovaná 1: Aktivovaná Vyhodnocení podle frekvence, tlaku a proudu 2: Aktivovaná Vyhodnocení podle výstupního tlaku 3: Aktivovaná Vyhodnocení podle vstupního tlaku (na přívodu musí být nainstalován snímač)
F4.01	Limitní hodnota detekce nedostatku vody	0,0~F0.08	bar	0.5	0	<input type="radio"/>	K vyhodnocení nedostatku vody dojde, když bude zpětnovazební tlak nižší než tato hodnota
F4.02	Frekvence detekce ochrany proti nedostatku vody.	0~50,00	Hz	48.00	0	<input type="radio"/>	Platí, pouze když F4.00 = 1. Porovnávací frekvence k vyhodnocení, zda se vyskytuje nedostatek vody. Když je provozní frekvence vyšší než tato frekvence, je tato skutečnost vyhodnocena jako nedostatek vody.
F4.03	Doba detekce ochrany proti nedostatku vody	0,0~200,0	s	15.0	0	<input type="radio"/>	Když je splněna podmínka nedostatku vody, je po uplynutí této doby generována porucha nedostatku vody.
F4.04	Aktuální procento detekce ochrany proti nedostatku vody	0~100,0	\	40.0	0	<input type="radio"/>	Platí, pouze když F4.00 = 1. Procentní hodnota jmenovitého proudu motoru. Když je provozní proud nižší než tento proud, je to vyhodnoceno jako nedostatek vody.
F4.05	Zpoždění automatického resetování ochrany proti nedostatku vody	0~9999	min	15	0	<input type="radio"/>	0: použijte F4.07 a F4.08 pro resetování poruchy nedostatku vody, pokud není nastavena hodnota 0
F4.06	Doby automatického resetování ochrany proti nedostatku vody	0~9999	\	3	0	<input type="radio"/>	Když je generována porucha nedostatku vody a uplyne doba nastavená v F4.05, pohon se automaticky resetuje a spouští. Doby resetování jsou omezeny v F4.05. Když je dosažena doba resetování, nemůže být porucha nedostatku vody vymazána automaticky. Ručním stisknutím REST tuto poruchu resetujte. 9999 může resetovat poruchu neomezeně
F4.07	Tlak obnovení přívodní vody	0~F0.00	bar	1.0	0	<input type="radio"/>	Pokud systém generuje poruchu nedostatku vody (E027), když detekční tlak pohonu je vyšší nebo roven nastavenému detekčnímu tlaku přívodní vody a když je doba delší než detekční doba přívodní vody, bude systém resetovat E027.

CZ

F4.08	Detekční doba obnovy přívodní vody	0-600,0	s	20.0	0	○	To platí pro systém tlakování přívodu vody. Toto je hodnota tlaku výstupní vody
F4.09	Doba zpoždění alarmu abnormálního tlaku	0,0-120,0	s	3.0	0	○	Doba zpoždění alarmu tlaku vody a alarmu poruchy
F4.10	Provozní frekvence ochrany proti zamrzání	0,0~30,00	Hz	10.00	0	○	Jednotky času funkce ochrany proti zamrzání a ochrany proti rezivění mohou být sekundy nebo minuty, viz nastavení F0.03. Když je nastavení intervalu 0, je provoz vždy realizován s provozní frekvencí ochrany proti zamrzání.
F4.11	Provozní doba ochrany proti zamrzání	0~65500	s/mi n	60	0	○	
F4.12	Provozní interval ochrany proti zamrzání	0~65500	s/mi n	300	0	○	
F4.13	Nastavení rychlosti změny tlaku pro spouštění z klidového režimu	0~80,0	%	0	1	○	PID provádí spouštění z klidového režimu, když je tlak nižší než nastavený tlak a rychlost změny klesajícího tlaku je vyšší než nastavená hodnota a není nižší než hodnota pro spouštění z klidového režimu.
F4.14	Nastavení přírůstku proudu ochrany proti nedostatku vody	0~80,0	%	50.0	1	○	Zrychlení změny tlaku, tj. opětovné spuštění měřiče nedostatku vody, když je rychlost změny vyšší než nastavená hodnota. Tato funkce může zpozdit dobu generování poruch nedostatku vody.
F4.15	Detekční doba prasklých potrubí	0~1000	s	0	1	○	Provozní frekvence všech pohonů v systému je vyšší nebo rovna F4.02 a tlak je nižší než spouštěcí tlak. Po uplynutí doby F4.15 generuje pohon poruchu E030. „0“: Detekce prasklých potrubí není aktivní.

7.8 Skupina parametrů F5 pro motor

Funkce	Popis	Rozsah nastavení	Jedn.	Výchozí hodnota	Úroveň zobraz.	Proved. změny	Poznámky
F5.00	Jmenovitý výkon motoru	0,4~110,0	kW	Výchozí hodnota příslušného motoru	0	●	Nastavte podle štítku motoru.
F5.01	Jmenovitá frekvence motoru	0,01~F2.08	Hz	50,00 Hz	0	●	Nastavte podle štítku motoru.
F5.02	Jmenovité otáčky motoru	0~36000	ot/min	Výchozí hodnota příslušného motoru	0	●	Nastavte podle štítku motoru.
F5.03	Jmenovité napětí motoru	0~480	V	Výchozí hodnota příslušného motoru	0	●	Nastavte podle štítku motoru.
F5.04	Jmenovitý proud motoru	0,1~200,0	A	0	0	●	Nastavte podle štítku motoru.
F5.12	Volba automatického resetování poruchy / výstrahy	0: Deaktivovaná 1: Aktivovaná	\	1	0	○	Volbou hodnoty 1 aktivujete funkci automatického resetování poruchy. Pokud se vyskytne porucha během provozu, bude provedeno automatické resetování poruchy po uplynutí deseti sekund. (Poznámky: Když poruchy nedostatku vody a poruchy odpojení splní podmínky pro resetování, spustí se časování (10 s).

7.9 Skupina parametrů F6 pro ochrany a poruchy

Funkce	Popis	Rozsah nastavení	Jedin.	Výchozí hodnota	Úroveň zobraz.	Proved. změny	Poznámky
F6.00	Volby nadproudové ochrany motoru	0~2	\	1	1	●	0: Bez ochrany 1: obyčejný motor (s kompenzací nízkých otáček) 2: motor s proměnnou frekvencí (bez kompenzace nízkých otáček)
F6.01	Proud nadproudové ochrany motoru	20,0-120,0	%	100.0	1	○	Procentní hodnota vztažená k jmenovitému proudu motoru
F6.02	Volby automatického omezení proudu	0~1	\	1	1	○	0: Vždy aktivovaná 1: Deaktivovaná při konstantních otáčkách
F6.03	Volby ochrany proti ztrátě vstupních fází	0: Deaktivovaná 1: Aktivovaná	\	1	1	○	Parametr ochrany motoru
F6.04	Volby ochrany proti ztrátě výstupních fází		\	1	1	○	
F6.05	Ochrana proti přepětí		\	0	1	○	
F6.06	Napětí ochrany proti přepětí	110~150	%	130	1	○	Procentní hodnota vztažená k standardnímu napětí sběrnice motoru
F6.07	Úroveň automatického omezení proudu	50~200	%	140	1	○	
F6.08	Volby zobrazení zastaveného stavu	0x0000 0x3FFF	\	0x0032	1	○	0 ~ 0xFFFF BIT 0: Nastavení frekvence BIT 1: Napětí sběrnice BIT 2: Stav vstupních svorek BIT 3: Stav výstupních svorek BIT 4: Nastavená hodnota PID BIT 5: Hodnota zpětné vazby PID BIT 6: Analogová hodnota AI1 BIT 7: Analogová hodnota AI2
F6.09	Rychlost snížení frekvence v režimu omezení proudu	0,00~50,00	Hz/s	10.00	1	○	
F6.10	Rezerva	\	\	\	1	○	
F6.11							
F6.12	Hodnota pod časováním pro okamžité vypnutí napájení	70,0~110,0	%	80.0	1	○	Procentní hodnota vztažená k standardnímu napětí sběrnice motoru
F6.13	Snížení frekvence pro okamžité vypnutí napájení	0,00~F2.08	Hz	0	1	○	
F6.14	Typy dvou předchozích poruch	\	\	0	0		Viz poruchový kód a odstraňování poruch
F6.15	Typ poslední poruchy	\	\	0		◎	
F6.16	Typ aktuální poruchy	\		0		○	
F6.17	Provozní frekvence aktuální poruchy	\	Hz	0		○	Hodnota generované poruchy, včetně aktuální frekvence poruchy, napětí, frekvence a tlaku poruchy.
F6.18	Výstupní proud aktuální poruchy	\	A	0		○	

CZ

F6.19	Napětí sběrnice aktuální poruchy	\	V	0	<input type="radio"/>
F6.20	Porucha – stav vstupních svorek	\	\	0	<input type="radio"/>
F6.21	Porucha – generování poruchy tlaku	\	bar	0	<input type="radio"/>

7.10 Skupina parametrů F7 pro svorky

Funkce	Popis	Rozsah nastavení	Jedn.	Výchozí hodnota	Úroveň zobraz.	Proved. změny	Poznámky
F7.00	Volby funkce vstupních svorek M1	0,1,6,7,8,9,37	Ks	1	0	<input checked="" type="radio"/>	0: Žádná funkce 1: Provoz dopředu (FWD) 6: trvalý Stop 7: Resetování poruchy 8: pauza – jen pro M2 9: Zapínací kontakt ochrany proti nedostatku vody 37: Zpoždění na vstupu svorek Poznámka: Parametry, které zde nejsou uvedeny, nesmí být nastaveny.
F7.01	Volby funkce vstupních svorek M2			9		<input checked="" type="radio"/>	
F7.02	Volby funkce svorek VDI			2		<input checked="" type="radio"/>	
F7.03	Min. procentní hodnota režimu bez snímače	0,0-100,0	%	0.0	1	<input type="radio"/>	Max. a min. frekvenční výstup pro nastavení režimu bez snímače
F7.04	Max. procentní hodnota režimu bez snímače	F7.03-100,0	%	100.0		<input type="radio"/>	
F7.05	Max. vstupní hodnota režimu bez snímače	0,0-150,0	%	120.0		<input type="radio"/>	
F7.06	Volby funkce výstupních svorek MO1	0,1,2,3,14	\	1	1	<input type="radio"/>	0: Žádný výstup 1: Motor v provozu 2: Dva poháněné jednou funkcí RO1 3: Výstup poruchy Uživatelem definovaný výstup Je zakázáno provádět nastavení neuvedených funkcí.
F7.07	Volby funkce reléového výstupu			\		3	
F7.08	Volby provozní ochrany svorek při zapnutí napájení	0: Provozní příkaz na svorkách je neplatný při zapnutí napájení 1: Provozní příkaz na svorkách je platný při zapnutí napájení	\	1		<input type="radio"/>	Když F0.05=1 a na vnějších svorkách je signál spuštění/ zastavení, lze nastavením tohoto parametru zvolit, zda je příkaz spuštění platný nebo neplatný při zapnutí napájení.
F7.09	Detekční doba reléového výstupu	0,5~100,0	s	5.0		<input type="radio"/>	
F7.13	Nastavení spodního limitu AI1	0,0~100,0	%	0.0		<input type="radio"/>	Shoda lineárního výstupu AI1 a filtrační doby
F7.14	Nastavení horního limitu AI1	0,0~100,0	%	100.0		<input type="radio"/>	
F7.15	Filtrační doba vstupu AI1	0,00~10,00	s	0.01		<input type="radio"/>	
F7.16	Nastavení spodního limitu AI2	0,0~100,0	%	0.0		<input type="radio"/>	Shoda lineárního výstupu AI2 a filtrační doby
F7.17	Nastavení horního limitu AI2	0,0~100,0	%	100.0		<input type="radio"/>	
F7.18	Filtrační doba vstupu AI2	0,00~10,00	s	0.01		<input type="radio"/>	

F7.19	Zpoždění funkce zapnutí M1	0~6000,0	s	0.1	2	<input type="radio"/>	Detekční doba zapnutí svorek M1 a funkce vypnutí (používá se jako ochrana filtru proti chvění pro snímač hladiny kapaliny)
F7.20	Zpoždění funkce vypnutí M1	0~6000,0	s	0.1		<input type="radio"/>	
F7.21	Zpoždění funkce zapnutí M2	0-6000,0	s	0.1		<input type="radio"/>	Detekční doba zapnutí svorek M2 a funkce vypnutí (používá se jako ochrana filtru proti chvění pro snímač hladiny kapaliny)
F7.22	Zpoždění funkce vypnutí M2	0-6000,0	s	0.1		<input type="radio"/>	
F7.26	Volba vypínacích nebo zapínacích kontaktů vstupních svorek	0x0~0x7	\	0x0	2	<input checked="" type="radio"/>	Nastavení příslušného bitu každé svorky na hodnotu 0 znamená zapínací kontakt vstupní svorky a nastavení na hodnotu 1 znamená vypínací kontakt. BIT 0: Vstupní svorka M1 BIT 1: Vstupní svorka M2.

7.11 Skupina parametrů F8 pro komunikaci

Funkce	Popis	Rozsah nastavení	Jedn.	Výchozí hodnota	Úroveň zobraz.	Proved. změny	Poznámky
F8.00	Nastavení přenosové rychlosti v baudech pro RS1	0:1200 1:2400 2:4800 3:9600 4:19200 5:38400 6: 57,6k 7: 115,2k	\	3	1	<input type="radio"/>	Když je hlavní pohon připojen k pomocným pohonům, přenosová rychlost v baudech je nastavena jako „6“ (57600BPS)
F8.01	Nastavení kontroly datových bitů RS1	0: Žádná kontrola 1: Kontrola sudých 2: Kontrola lichých 3: Žádná kontrola 4: Kontrola sudých 5: Kontrola lichých	\	0		<input type="radio"/>	(N,8,1) pro RTU (E,8,1) pro RTU (O,8,1) pro RTU (N,8,2) pro RTU (E,8,2) pro RTU (O,8,2) pro RTU
F8.02	Zpoždění odezvy RS1	2~200	ms	3		<input type="radio"/>	
F8.03	Doba poruchy uplynutí časového limitu RS1	0,0~100,0	s	0.0	1	<input type="radio"/>	0,0: Funkce je deaktivovaná. Když je použit režim více pohonů, nastavte tento parametr pomocného pohonu na nenulovou hodnotu po připojení přenosového vedení mezi hlavním a pomocným pohonem.
F8.04	Odstranění poruchy přenosu RS1		\	0		<input type="radio"/>	0: Alarm a zastavení 1: Žádný alarm a udržování provozu 2: Žádný alarm a zastavení podle režimu zastavení (pouze v řídicím režimu přenosu) 3: Žádný alarm a zastavení podle režimu zastavení (ve všech řídicích režimech) V režimu více pohonů nemá hlavní pohon tuto funkci
F8.05	Volba formátu přenosu dat RS1	0: Nestandardní režim 1: Standardní režim	\	1		<input type="radio"/>	Nastavení vráceného formátu čtení dat
F8.07	Nastavení přenosové rychlosti v baudech pro RS2	0:1200 1:2400 2:4800 3:9600 4:19200 5:38400	\	3		<input type="radio"/>	Nastavení přenosové rychlosti v baudech pro rozšiřovací komunikační desku

CZ

		6: 57,6k 7: 115,2k					
F8.08	Nastavení kontroly datových bitů RS2	0: Žádná kontrola 1: Kontrola sudých 2: kontrola lichých 3: Žádná kontrola 4: Kontrola sudých 5: Kontrola lichých	\	0	1	○	(N,8,1) pro RTU (E,8,1) pro RTU (O,8,1) pro RTU (n,8,2) pro RTU (E,8,2) pro RTU (O,8,2) pro RTU
F8.09	Zpoždění odezvy RS2	2~200	ms	5		○	
F8.10	Doba poruchy uplynutí časového limitu přenosu RS2	0,0-100,0	s	0.0		○	0,0: Funkce je deaktivovaná. Když je použit režim více pohonů, nastavte tento parametr pomocného pohonu na nenulovou hodnotu po připojení přenosového vedení mezi hlavním a pomocným pohonem.
F8.11	Odstranění poruchy přenosu RS2	0~3	\	0		○	0: Alarm a zastavení 1: Žádný alarm a udržování provozu 2: Žádný alarm a zastavení podle režimu zastavení (pouze v řídicím režimu přenosu) 3: Žádný alarm a zastavení podle režimu zastavení (ve všech řídicích režimech) V režimu více pohonů nemá hlavní pohon tuto funkci.
F8.12	Volba formátu přenosu dat RS2	0: Nestandardní režim 1: Standardní režim	\	1		○	Nastavení vráceného formátu čtení dat

7.12 Skupina parametrů F9 pro monitorování

Funkce	Popis	Rozsah nastavení	Jedn.	Výchozí hodnota	Úroveň zobraz.	Proved. změny	Poznámky
F9.00	Teplota chladiče	0~100	V	0	0		Teplota pohonu
F9.01	Doba provozu tohoto zařízení	0~9000	min	0	1	○	Doba provozu tohoto zařízení (toto je statistická doba)
F9.05 ~F9.11	Parametr zkušební monitorování	Rezerva	\	\	2	○	Rezerva
F9.12	Doba provozu tohoto zařízení	0~9999	min	Doba se určuje podle hlavního a pomocného pohonu	1		RS485 sčítá provozní dobu každého zařízení a řídí otáčení.
F9.13	Provozní doba pomocného pohonu č. 1	0~9999	min				
F9.14	Provozní doba pomocného pohonu č. 2	0~9999	min			○	
F9.15	Provozní doba pomocného pohonu č. 3	0~9999	min			○	
F9.16	Provozní doba pomocného pohonu č. 4	0~9999	min			○	
F9.17	Provozní doba pomocného pohonu č. 5	0~9999	min		○		

7.13 Skupina parametrů FD

Funkce	Popis	Rozsah nastavení	Jedn.	Výchozí hodnota	Úroveň zobraz.	Proved. změny	Poznámky
FD.00	Heslo dealera	0000~9999	\	0000	0	☉	Heslo pro vstup do skupiny FD
FD.01	Obnovení výchozích nastavení výrobního závodu	0~2	\	0	1	●	0: Žádný provoz 1: Obnovení výchozích nastavení výrobního závodu 2: Vymazání záznamů poruch
FD.02	Parametr zablokován	0~1	\	0		○	0: Odblokován 1: Zablokován
FD.03	Rezerva						
FD.04	Nastavení úrovně zobrazení dealera	0000~FFFF	\	0000		○	Viz popis F0.14.
FD.05	Úroveň zobrazení dealera	0~FE.09	\	1		○	

7.14 Skupina parametrů FE pro výrobní závod

Funkce	Popis	Rozsah nastavení	Jedn.	Výchozí hodnota	Úroveň zobraz.	Proved. změny	Poznámky
FE.00	Heslo	0000~9999		0000	1	☉	Heslo pro vstup do skupiny FE
FE.01	Nastavení provozní doby	0000~65535	h	0000		○	Žádný časový limit
FE.02	Volby akcí, když je dosažena provozní doba	0~1		0		○	0: Udržování provozu 1: Přerušení
FE.03	Sčítaná doba provozu tohoto zařízení	0~65535	h	0		☉	Celková doba provozu tohoto zařízení
FE.04~FE.07	Rezerva			\		○	
FE.08	Úroveň zobrazení výrobního závodu	0000~FFFF		0000	2	○	Viz popis F0.14
FE.09	Úroveň zobrazení výrobce	0~FF.01		2		○	

Podrobnější popis některých parametrů

F0.00	Nastavení tlaku	0,0~F0.08	bar	3.0	V režimu více pohonů stačí nastavit pouze parametr hlavního pohonu.
F0.08	Rozsah snímače	0,0~200,0	bar	10.0	Maximální rozsah příslušného snímače

F0.08 je rozsah snímače. Obvyklý rozsah je 1 MPa, tj. 10,0 bar.

F0.00 je hodnota tlaku nastavená v systému čerpadla. Když F0.00 = 3,0 bar, je tlak systému čerpadla 3,0 bar.

Poznámka: V systému více čerpadel stačí nastavit pouze parametr tlaku hlavního pohonu a parametr tlaku pomocného pohonu nemusí být nastaven. (V případě záložního hlavního pohonu musí být tlak nastaven.)

F0.01	Odchylka spouštěcího tlaku	0,0~F0.00	bar	0.3	Spuštění z pohotovostního režimu se realizuje, když je tlak nižší než nastavený tlak PID.
-------	----------------------------	-----------	-----	-----	---

CZ

F3.09	Zpoždění detekce spouštění PID z klidového režimu	0,0~120,0	s	3.0	Zpoždění detekce spouštění PID z klidového režimu
-------	---	-----------	---	-----	---

Když se hodnota zpětné vazby rovná nastavenému tlaku mínus spouštěcí tlak PID (F0.00-F0.01) a trvá po dobu nastavenou v F3.09, opětovně se spustí nastavení PID. Nastavení PID se opětovně spustí například když F0.00=3, F0.01=0.3, F3.09=5.0 a zpětnovazební tlak je nižší nebo roven 2,7 a trvá déle než 5 sekund. Jakmile bude hodnota vyšší než 2,7, časování se spustí znovu

F0.02	Směr otáčení motoru	0: Dopředu 1: Dozadu	\	0	Změnou tohoto parametru lze změnit směr otáčení
-------	---------------------	-------------------------	---	---	---

Při prvním použití ověřte směr otáčení motoru. V případě potřeby změny směru otáčení motoru vyměňte navzájem dva libovolné vodiče z napájecích vodičů U, V, W nebo změňte nastavení parametru F0.02.

F0.03	Funkce ochrany proti zamrznání a ochrany proti rezavění	0: Vypnuta 1: Zapnuta, časování v sekundách 2: Zapnuta, časování v minutách	\	0	Funkce automatické ochrany proti zamrznání a automatické ochrany proti rezavění čerpadla
F4.10	Provozní frekvence ochrany proti zamrznání	0,0~30,00	Hz	10.00	
F4.11	Provozní doba ochrany proti zamrznání	0~65500	s/min	60	
F4.12	Provozní interval ochrany proti zamrznání	0~65500	s/min	300	0: Udržování provozu při provozní frekvenci ochrany proti zamrznání

F0.03=1/2: Aktivování funkce ochrany proti zamrznání. Provozní frekvence čerpadla se nastavuje automaticky podle aktuálního stavu po spuštění pohonu.

Poznámka:

Pokud je vyžadována funkce ochrany proti zamrznání, musí být nastaveny parametry F0.03, F4.09, F4.10 a F4.11 jak pro hlavní, tak pro pomocné pohony.

Automatické nastavování frekvence čerpadla má přednost před frekvencí ochrany proti zamrznání.

Frekvence ochrany proti zamrznání nemůže být nastavena na vysokou hodnotu. Musí být nastavena jako výstupní frekvence, která může pouze zajistit chod čerpadla, ale nemůže dodávat tlak.

F0.04	Koeficient netěsnosti	0,0~100,0		5.0	Čím větší netěsnost, tím vyšší koeficient.
-------	-----------------------	-----------	--	-----	--

Ve stavu bez odběru vody tato netěsnost systému čerpadla zabraňuje zastavení pohonu a v důsledku toho se pohon často spouští a zastavuje. Pro vyřešení problému netěsnosti systému čerpadla změňte hodnotu F0.04 v závislosti na velikosti netěsnosti. Čím větší netěsnost, tím vyšší koeficient.

F0.05	Volby signálu spuštění/zastavení	0: Pomocí tlačítek 1: Pomocí svorek 2: Pomocí řízení přenosu 3: Pomocí přívodního tlaku		0	Poznámka: V režimu více pohonů je nutné nastavit parametr pomocného pohonu na hodnotu 2.
F2.07	Volby frekvenčních zdrojů	0: Digitální nastavení pomocí tlačítek nahoru/dolů 1: Potenciometr na panelu 2: AVI 3: ACI 5: Nouzový režim 8: PID 9: Nastavení pomocí přenosu		8	Zvolte 8 pro hlavní pohon Zvolte 9 pro pomocné pohony Zvolte 5 pro nouzovou dodávku vody (režim dodávky vody bez snímače)

Pro každý pohon lze zvolit různé režimy spuštění/zastavení a režimy frekvenčních zdrojů. Poznámka: Tyto parametry lze nastavit pomocí mikro funkce.

V systému více čerpadel musí být nastaven parametr F2.05 pomocných pohonů.

Pokud je zvoleno přenosové spuštění/zastavení pro hlavní pohon, pomocné pohony nelze připojit do systému a parametr F1.02 musí být nastaven na hodnotu 0.

V systému více čerpadel musí být parametr F2.07 hlavního pohonu nastaven na hodnotu 8 a parametr F2.07 pomocných pohonů na hodnotu 9.

V případě nouzové dodávky vody (režim dodávky vody bez snímače) musí být nastaven parametr F4.02 (frekvence ochrany proti

nedostatku vody). Když není požadována voda v systému, minimální hodnota provozní frekvence je frekvence ochrany proti nedostatku vody.

F0.06	Volba automatického spouštění	0~1	\	0	0: Deaktivovaná 1: Aktivovaná Poznámka: Tato funkce je platná, když F0.05 = 3
F0.07	Zpoždění automatického spouštění	0,0~100,0 s	s	5.0	Doba zpoždění před automatickým spuštěním při zapnutí napájení

Chcete-li, aby pohon po zapnutí napájení realizoval funkci automatického spouštění (nebo automatického resetování poruch) po uplynutí zpoždění nastaveného v F0.07 a po dokončení nastavení všech parametrů, zaktivujte funkci automatického spouštění pohonu nastavením F0.06 na hodnotu 1. Automatické spouštění bude realizováno po každém zapnutí napájení.

Poznámky: Pohon se nebude spouštět po zastavení provedeném uživatelem.

F0.09	Volba kanálu zpětné vazby snímače	0: AI1 1: AI2 2: Max (AI1, AI2) 3: Min (AI1, AI2) 4: Zpětná vazba komunikace	\	2	Výchozí snímač může být libovolně připojen k AI1 nebo AI2
-------	-----------------------------------	--	---	---	---

Tyto dva kanály jsou typu proudové zpětné vazby. Pokud je použit napěťový snímač, je nutné změnit nastavení F2.01.

F0.10	Nastavení hodnoty alarmu vysokého tlaku	F0.00~F0.08	bar	8.0	Když je zpětnovazební tlak vyšší nebo roven této hodnotě, je generován alarm a po uplynutí zpoždění alarmu 0,1 sekundy dojde k zastavení.
F0.11	Nastavení hodnoty alarmu nízkého tlaku	0,0~F4.01	bar	0.0	Když je zpětnovazební tlak nižší než tato hodnota, je generován alarm a po uplynutí zpoždění alarmu nastaveného v F4.09 dojde k zastavení. Tato funkce není aktivní, když je parametr nastaven na hodnotu 0. Po uplynutí stejného zpoždění je porucha automaticky odstraněna, když se tlak vrátí na normální hodnotu
F4.09	Doba zpoždění alarmu abnormálního tlaku vody	0,0~120,0	s	3.0	Doba zpoždění alarmu poruchy tlaku vody

Pohon automaticky porovnává F0.10 a F0.11 v závislosti na zpětnovazebním tlaku snímače systému čerpadla. Pokud je tlak abnormální, pohon se zastaví a generuje alarm za účelem ochrany systému čerpadla.

F0.12	Zastavovací tlak na přívodu	F0.13~F0.08	bar	3.0	Platí, když F0.05 = 3. Pohon se spustí, když zpětnovazební tlak na přívodu je nižší než F0.13. Pohon se zastaví, když zpětnovazební tlak na přívodu je vyšší než F0.12. Jako detekce signálu pro snímač přívodního tlaku může být použit pouze AI1.
F0.13	Spouštěcí tlak na přívodu	0,0~F0.12	bar	3.0	

Poznámky: Když je použita tato funkce, musí být snímač přívodního tlaku připojen k AI1.

F0.14	Nastavení zobrazení parametrů na úrovni uživatele	0000~FFFF	\	0000	Tento parametr je binární číslo s 16 bity odpovídajícími nastavení jednotlivých parametrů F0-FF16. Když je bit nastaven na 0, příslušná skupina parametrů je skryta. Když je bit nastaven na 1, příslušná skupina parametrů je zobrazena. Nicméně skupiny parametrů F0, FD, FE budou vždy zobrazeny bez ohledu na nastavení odpovídajících bitů na 0 nebo 1. Podrobnosti naleznete v popisu parametrů.
F0.04	Nastavení zobrazení parametrů na úrovni dealera	0000~FFFF	\	0000	Viz popis F0.14.

CZ

FE.08	Nastavení zobrazení parametrů na úrovni výrobního závodu čerpadel	0000~FFFF	\	0000	
-------	---	-----------	---	------	--

Parametry F0.14, FD.04, FE.08 mohou nastavit ostatní parametry tak, aby tyto byly zobrazeny nebo skryty v rámci skupiny parametrů. Parametr je binární číslo s 16 bity. Bity 0 až 15 odpovídají příslušným skupinám F0 až FF16. Když je bit nastaven na 1, příslušná skupina parametrů je skryta. Když je bit nastaven na 0, příslušná skupina parametrů je zobrazena. Bitová hodnota čtyř 16bitových binárních čísel parametrů F0.14, FD.04, FE.08 rozhoduje o tom, zda bude soubor parametrů zobrazen nebo skryt. Nicméně skupiny parametrů F0, FD, FE budou vždy zobrazeny bez ohledu na nastavení odpovídajících bitů na 0 nebo 1.

F0.15	Nastavení úrovně zobrazení parametrů	0~FD.05	\	0	3: Parametry výrobce pohonu 2: Parametry výrobce čerpadla 1: Parametry dealera 0: Parametry uživatele
-------	--------------------------------------	---------	---	---	--

F0.15 (nastavení úrovně zobrazení parametrů) se používá k nastavení zobrazení nebo skrytí parametrů podle úrovně zobrazení. Věnujte pozornost rozdílu mezi parametry F0.15 a F0.14 (nastavení zobrazení skupin parametrů). Chcete-li zobrazit nějaký parametr, musíte nejdříve nastavit skupinu parametrů v F0.14 a pak nastavit požadovanou úroveň parametru v F0.15.

F0.18	Doba zrychlování	0,1-800,0	s	5.0	Různý výkon pro různé modely
F0.19	Doba zpomalování	0,1~800,0	s	4.0	

Nastavení doby zrychlování a zpomalování motoru čerpadla bude automaticky provedeno podle výkonu.

F1.00	Komunikační adresa tohoto zařízení	1~247	\	1	1-5 jsou adresy pomocných pohonů. Adresa hlavního pohonu může být nastavena na libovolné hodnoty.
-------	------------------------------------	-------	---	---	--

V systému více čerpadel musí mít pomocné pohony nastaveny odlišné adresy v rozsahu 1-5. Adresa hlavního pohonu může být nastavena na libovolnou hodnotu.

F1.02	Volba přenosové	0~2	\	0	0: RS1 a RS2 slouží jako podřízené stanice 1: RS1 slouží jako hlavní stanice RS485, RS2 slouží jako podřízená stanice 2: RS2 slouží jako hlavní stanice RS485, RS1 slouží jako podřízená stanice
-------	-----------------	-----	---	---	--

V případě režimu s více pohony musí být parametr F1.02 nastaven na nenulovou hodnotu. V případě mikro nastavení působí RS1 jako hlavní stanice.

F1.03	Počet pomocných pohonů	0~5	Ks	0	Zvolením hodnoty 0 zrušíte ovládání pomocných pohonů hlavním pohonem
-------	------------------------	-----	----	---	--

V systému více čerpadel musíte v F1.03 v hlavním pohonu nastavit počet pomocných pohonů (tento parametr je automaticky nastaven pomocí mikro funkce).

F1.04	Volba záložního hlavního pohonu a jiné volby	Jednotky: Záložní hlavní pohon Desítky: Časovací režim otáčení Sta: Režim stejných otáček Tisíce: Volba zpoždění doplňovacích čerpadel		0001	
-------	--	---	--	------	--

Jednotky: Funkce záložního hlavního pohonu (tato funkce podporuje pouze standardní rozhraní RS485 a podřízená stanice musí být připojena k snímači). Po nastavení pomocného pohonu pomocí mikro funkce bude automaticky nastavena hodnota „1“. Aby byl zajištěn provoz systému zásobování vodou, pomocný pohon se změní na hlavní pohon, když neobdrží datový soubor z hlavního pohonu a když je aktivován.

Poznámky:

Hlavní pohon neodeslal řídicí data do pomocného pohonu, když byl odpojen v důsledku přehřátí, zkratu nebo ztráty fáze.

Když se pomocný pohon změní na hlavní pohon, pak parametry, které se automaticky změní, nebudou uloženy. To znamená, že původní hlavní pohon se po zapnutí napájení nezmění.

Desítky: Časovací režim otáčení

0: Zaznamenávání doby otáčení po spuštění zařízení. V době otáčení je zahrnuta také doba pohotovostního režimu.

1: Výpočet doby otáčení, když je zařízení v provozu. V době otáčení není zahrnuta doba pohotovostního režimu.

Sta: režim stejných otáček více pohonů

0: Režim přepnutí; pouze jeden pohon reguluje výstupní frekvenci, zatímco ostatní udržují plnou výstupní frekvenci.

1: Poměrně rozdělená provozní frekvence jednotlivých čerpadel. Pohony v režimu více pohonů pracují při stejné frekvenci.

Tisíce: Volba zpoždění doplňovacích čerpadel

0: aktivní

1: neaktivní

F1.05	Interval otáčení	0~3600	min	120	Když interval otáčení mezi hlavním a pomocnými pohony je nastaven na hodnotu 0, bude funkce otáčení deaktivována.
-------	------------------	--------	-----	-----	---

Poznámka: Minimální jednotka je 1 minuta. Tato funkce není aktivní, když je parametr nastaven na hodnotu 0.

F1.07	Doba zpoždění doplňovacího čerpadla	0~100	s	5.0	
-------	-------------------------------------	-------	---	-----	--

V systému více pohonů začne plynout doba zpoždění pro zapnutí dalšího čerpadla, když tlak není dostatečný.

F2.02	Spodní limit vstupního signálu AI1	0,00~F2.03	V/mA	20,00	Používá se pro opravu spodního limitu signálu AI1
F2.03	Horní limit vstupního signálu AI1	F2.02~22,00	V/mA	20,00	Používá se pro opravu horního limitu signálu AI1
F2.04	Spodní limit vstupního signálu AI2	0,00~F2.05	V/mA	4,00	Používá se pro opravu spodního limitu signálu AI2
F2.05	Horní limit vstupního signálu AI2	F2.04~22,00	V/mA	20,00	Používá se pro opravu spodního limitu signálu AI2

Pokud zjistíte odchylku mezi zpětnovazebním tlakem snímače a zpětnovazebním tlakem zobrazeným na pohonu, opravte snímač nastavením výše uvedených parametrů.

F2.06	Oprava hodnoty tlaku	0,0~F0.08	bar		
-------	----------------------	-----------	-----	--	--

F2.06 se používá pro opravu zobrazeného tlaku, aby odpovídal údaj na tlakoměru. Při vstupu do těchto parametrů odpovídají zobrazené údaje aktuálnímu tlaku. Například 3,0 bar. Pokud údaj na tlakoměru je 3,5 bar, opravte tuto hodnotu na 3,5 bar. Systém změní zobrazený tlak v F2.03 nebo F2.05 a tlak bude po potvrzení odpovídat údaj na tlakoměru.

Poznámky: Oprava bude platná, když hodnota tlaku bude překračovat 1/4 rozsahu. Zadaný rozsah opravy pro každou dobu je -0,5 bar ~ +0,5 bar (aktuální tlak).

F3.00	Proporcionální zesílení	0,00~200,0	%	3.00	
F3.01	Integrační doba	0,01~90,00	s	0.50	

Čím vyšší nastavená hodnota F3.00, tím rychlejší odezva tlakového systému. Ale pokud bude nastavena příliš vysoká hodnota parametru, systém bude oscilovat. Parametr musí být nastaven v závislosti na použitém vodovodním systému. Většinou je třeba proporcionální koeficient zvýšit u instalací vyznačujících se pružností (potrubí z PVC a široká potrubí) a snížit u pevných instalací (železná a úzká potrubí).

F3.08	Volba pohotovostního režimu P ID	0: Neaktivní 1: Režim 1 2: Režim 2 3: Režim 3 4: Režim 4		4	
F3.09	Zpoždění detekce spouštění PID z pohotovostního režimu	0,0~120,0	s	3.0	Zpoždění detekce spouštění PID z klidového režimu
F3.10	Zpoždění detekce pohotovostního režimu PID	0,0~120,0	s	5.0	Pokud je pohotovostní režim zpožděný nebo nemůže být aktivovaný při malém odběru vody, tuto hodnotu snižte. Pokud je pohotovostní režim v předstihu nebo se často zapíná/ vypíná, tuto hodnotu zvýšte.

CZ

F3.11	Tlak odchylky pohotovostního režimu PID	0,0~120,0	bar	0.1	Když je zpětnovazební tlak v rozsahu odchylky pohotovostního režimu, pohotovostní režim se spustí.
F3.12	Přídržná frekvence pohotovostního režimu PID	0,00~F3.13	Hz	20.00	PID pracuje s přídržnou frekvencí pohotovostního režimu. Po uplynutí doby pro vstup do pohotovostního režimu do něj PID vstoupí.
F3.13	Frekvence detekce pohotovostního režimu	F3.12~F2.08	Hz	20.00	

Když je pohotovostní režim aktivován v F3.08, pohon bude detekovat, zda je zpětnovazební tlak vyšší než nastavený tlak. Pokud ano, pohon spustí detekci pohotovostního režimu. Po uplynutí doby zpoždění detekce pohotovostního režimu PID nastavené v F3.10 a pokud zpětnovazební tlak bude stále vyšší než nastavený tlak, pak pohon sníží výstupní frekvenci na spodní přídržnou frekvenci detekce pohotovostního režimu nastavenou v F3.12. Po uplynutí nastavené doby čekání nízké přídržné frekvence detekce pohotovostního režimu a pokud zpětnovazební tlak bude stále vyšší než nastavený tlak, pak pohon sníží výstupní frekvenci na 0 Hz a vstoupí do pohotovostního režimu. Pokud ve výše uvedeném postupu je zpětnovazební tlak nižší než nastavený tlak, pohon to vyhodnotí jako neplatnou detekci pohotovostního režimu a vrátí se do stavu nastavení PID.

Když pohon vstoupí do pohotovostního režimu a pokud zpětnovazební tlak bude nižší než limitní hodnota spouštěcího tlaku z pohotovostního režimu, bude spuštění úspěšné a pohon se vrátí do stavu nastavení PID. Nebo spuštění z pohotovostního režimu nebude úspěšné. Příliš vysoká limitní hodnota pro spuštění z pohotovostního režimu povede k častému spouštění a zastavování pohonu. Příliš nízká limitní hodnota pro spuštění z pohotovostního režimu povede k nedostatku tlaku.

Poznámka: Přídržná frekvence pohotovostního režimu odlišného vodovodního systému je odlišná.

Když se nepoužívá žádná voda a kohoutek je zavřený, ale čerpadlo je stále v provozu, ručně zvýšte přídržnou frekvenci pohotovostního režimu v F3.12. Režim 2 je automatický pohotovostní režim. Změnou F3.17 změňte rychlost pro pohotovostní režim.

Režim 3 je vynucený pohotovostní režim. Režim 4 je auto adaptivní pohotovostní režim.

F4.00	Ochrana proti nedostatku vody			2	0: Deaktivovaná 1: Aktivovaná Vyhodnocení podle frekvence, tlaku a proudu 2: Aktivovaná Vyhodnocení podle výstupního tlaku 3: Aktivovaná Vyhodnocení podle vstupního tlaku (na přívodu musí být nainstalován snímač)
F4.01	Limitní hodnota detekce nedostatku vody	0,0~F0.08	bar	0.5	K vyhodnocení nedostatku vody dojde, když bude zpětnovazební tlak nižší než tato hodnota.
F4.02	Frekvence detekce ochrany proti nedostatku vody	0~50,00	Hz	48.00	
F4.03	Aktuální procento detekce ochrany proti nedostatku vody	0~200,0	s	15.0	
F4.04	Zpoždění automatického resetování ochrany proti nedostatku vody	0~100,0 %	%	40.0	Platí, pouze když F4.00 = 1. Procentní hodnota jmenovitého proudu motoru
F4.05	Doby automatického resetování ochrany proti nedostatku vody	0~9999	min	15	Když je generována porucha nedostatku vody a uplyne doba nastavená v F4.05, pohon se automaticky resetuje a spouští. Doby resetování jsou omezeny v F4.06. Když je dosažena doba resetování, nemůže být porucha nedostatku vody, vymazána automaticky. Ručním stisknutím REST tuto poruchu resetujte.
F4.06	Tlak obnovení přívodní vody	0~9999		3	

Následující metody mohou realizovat ochranu proti nedostatku vody:

Doplňte do přívodu snímač hladiny vody. Generování poruchy E015 pomocí zapínacího a vypínacího kontaktu.

Doplňte do přívodu snímač tlaku vody napěťového typu a připojte jej ke svorkám AVI pohonu pro vyhodnocování nedostatku vody. Nastavte F4.00 = 3.

Zajistěte vyhodnocování tlaku zpětné vazby výstupního snímače. Nastavte F4.00 = 2 (vyskytuje se určité riziko)

Zajistěte vyhodnocování přívodního tlaku a frekvence/proudu motoru. Nastavte F4.00 = 1. (Vyskytuje se určité riziko)

Poznámka: Pro vyhodnocování nedostatku vody nebo poruchy doporučujeme zvolit metodu 1 a metodu 2.

Když je parametr F4.00 nastaven na hodnotu 2, zpětnovazební tlak je nižší než nastavená hodnota v F4.01 a když uplyne doba zpoždění alarmu abnormálního tlaku nastavená v F4.03, je generována porucha nedostatku vody.

Když je parametr F4.00 nastaven na hodnotu 1, jsou podmínky pro generování alarmu nedostatku vody následující:

Spínač ochrany proti nedostatku vody je zapnutý (F4.00 = 1).

Zpětnovazební tlak je nižší než povolená limitní hodnota detekce nedostatku vody (zpětnovazební tlak <F4.01).

Aktuální provozní frekvence není nižší než frekvence detekce ochrany proti nedostatku vody (provozní frekvence >=F4.02).

Aktuální výstupní proud není vyšší než aktuální procentní hodnota detekce nedostatku vody (výstupní proud = <F4.04).

Když jsou splněny podmínky (1) - (4) jsou generovány poruchy nedostatku vody. Když F4.05 není „0“, pohon bude automaticky resetovat poruchy a automaticky se spouštět po generování poruch nedostatku vody a po uplynutí doby nastavené v F4.05. Když uplynou doby nastavené v F4.06 pro automatické resetování, automatické spuštění se neuskuteční, dokud nebude provedeno vyhodnocení vstupní vody. Když je parametr F4.06 nastaven na hodnotu 9999, systém může resetovat poruchy nedostatku vody neomezeně. Když je parametr F4.05 nastaven na hodnotu 0, je pro detekování přívodní vody použit zpětnovazební tlak a jsou resetovány poruchy nedostatku vody. Když je parametr F4.05 větší než parametr F4.07 a trvá po dobu nastavenou v F4.08, pohon bude resetovat poruchy a spustí se.

Poznámky: Protože každý pohon má odlišné pracovní podmínky, například velikost sací/výtlačné výšky a zatížení, musí být parametr F4.04 nastaven podle skutečné situace. Tím lze dosáhnout přesného vyhodnocování případného nedostatku vody.

Metoda nastavování: Provoz pohonu. Vypnutí přívodu vody, když provozní frekvence dosáhne maximální hodnoty a zaznamenání výstupního proudu zobrazeného na pohonu. Rovnoměrné rozdělení hodnoty proudu v parametru jmenovitého proudu motoru F5.04 k získání procentní hodnoty. Nastavená hodnota v F4.04 je o 5-10 % vyšší než procentní hodnota. Když je nastavená hodnota v F4.04 příliš vysoká, může během normálního provozu dojít k mylnému generování poruch nedostatku vody. Pokud je tato hodnota příliš nízká, nemůže být zajištěna účinná ochrana zařízení, když se vyskytne nedostatek vody.

Jiné funkce

1: Nouzový přívod vody (F2.07 = 5)

Nouzový přívod vody (bez snímače) lze použít v situaci, která vyžaduje vysoký objem, ale malý požadavek na tlak. Pohon bude řídit výpočet podle provozního stavu. Bez odběru vody bude pohon automaticky v provozu s nízkou frekvencí. Naopak s odběrem vody bude pohon v provozu s vysokou frekvencí.

Pohon bude vyhodnocovat nedostatek vody porovnáváním, zda je provozní frekvence nižší než frekvence detekce nedostatku vody, takže je nutné správné nastavení frekvence detekce v F4.02. Bez odběru vody může být za minimální hodnotu provozní frekvence pohonu považována nastavená frekvence detekce nedostatku vody (F4.02). Nouzový přívod vody není ovlivněn spínačem nedostatku vody. Nastavte F4.02 = 0, pokud je nutné zavřít nouzový přívod vody pro ochranu proti nedostatku vody.

8 Odstraňování poruch



8.1 Popis poruchových kódů

Kód poruchy	Typ poruchy	Možné příčiny poruchy	Odstranění
E001	Inverzní články	1. Příliš rychlé zrychlování 2. Porucha uvnitř IGBT 3. Porucha způsobená rušením 4. Uzemnění	1. Prodlužte dobu zrychlování 2. Vyhledejte technickou pomoc 3. Zkontrolujte, zda periferní zařízení neobsahují silné zdroje rušení 4. Zkontrolujte uzemňovací vedení
E002	Nadproud při zrychlování	1. Příliš rychlé zrychlování 2. Příliš nízké síťové napětí 3. Výkon pohonu je příliš nízký	1. Prodlužte dobu zrychlování 2. Zkontrolujte napájení 3. Použijte pohon o vyšším výkonu
E003	Nadproud při zpomalování	1. Příliš rychlé zpomalování 2. Moment setrvačnosti zatížení je příliš vysoký. 3. Výkon pohonu je příliš nízký	1. Prodlužte dobu zpomalování 2. Přidejte správné moduly dynamického brzdění 3. Zvyšte výkon pohonu
E004	Nadproud při konstantní rychlosti	1. Náhlé změny nebo nepravidelnosti zatížení 2. Síťové napětí je příliš nízké 3. Výkon pohonu je příliš nízký	1. Zkontrolujte zatížení a v případě potřeby snižte náhlé změny nebo nepravidelnosti zatížení 2. Zkontrolujte napájení 3. Použijte pohon o vyšším výkonu

CZ

E005	Přepětí při zrychlování	<ol style="list-style-type: none"> 1. Napájecí napětí je nadměrné 2. Opětovné spuštění otáčejícího se motoru po přechodných výpadcích 	<ol style="list-style-type: none"> 1. Zkontrolujte napájení 2. Po zastavení neprovádějte opětovné spuštění
E006	Přepětí při zpomalování	<ol style="list-style-type: none"> 1. Příliš rychlé zpomalování 2. Setrvačnost zatížení je příliš vysoká 3. Napájecí napětí je nadměrné 	<ol style="list-style-type: none"> 1. Prodlužte dobu zrychlování 2. Zvyšte počet modulů dynamického brzdění 3. Zkontrolujte napájení
E007	Přepětí při konstantní rychlosti	<ol style="list-style-type: none"> 1. Abnormální změny napájecího napětí 2. Setrvačnost zatížení je příliš vysoká 	<ol style="list-style-type: none"> 1. Nainstalujte vstupní tlumivku 2. Přidejte správné moduly dynamického brzdění
E008	Přepětí hardwaru	<ol style="list-style-type: none"> 1. Napájecí napětí je nadměrné. 2. Příliš rychlé zpomalování 3. Setrvačnost zatížení je příliš vysoká. 	<ol style="list-style-type: none"> 1. Zkontrolujte napájení 2. Prodlužte dobu zpomalování 3. Zvyšte počet modulů dynamického brzdění
E009	Příliš nízké napětí sběrnice	<ol style="list-style-type: none"> 1. Síťové napětí je příliš nízké. 	<ol style="list-style-type: none"> 1. Zkontrolujte síťové napájení
E010	Přetížení pohonu	<ol style="list-style-type: none"> 1. Příliš rychlé zrychlování 2. Opětovné spuštění otáčejícího se motoru 3. Síťové napětí je příliš nízké. 4. Přetížení 	<ol style="list-style-type: none"> 1. Prodlužte dobu zrychlování 2. Po zastavení neprovádějte opětovné spuštění 3. Zkontrolujte síťové napětí 4. Použijte pohon o vyšším výkonu
E011	Přetížení motoru	<ol style="list-style-type: none"> 1. Síťové napětí je příliš nízké. 2. Nesprávné nastavení jmenovitého proudu motoru 3. Motor uváznul nebo velké změny zatížení 4. Motor je příliš malý 	<ol style="list-style-type: none"> 1. Zkontrolujte síťové napětí 2. Nastavte znovu jmenovitý proud motoru 3. Zkontrolujte zatížení a nastavte sací výkon 4. Použijte správný motor
E012	Ztráta vstupní fáze	Ztráta jedné z fází R, S, T	<ol style="list-style-type: none"> 1. Zkontrolujte napájení 2. Zkontrolujte elektrickou instalaci
E013	Ztráta výstupní fáze	Ztráta některé z fází U, V, W (nebo nesymetrické třífázové zatížení)	<ol style="list-style-type: none"> 1. Zkontrolujte výstupní zapojení 2. Zkontrolujte motor a kabel
E014	Přehřívání modulu	<ol style="list-style-type: none"> 1. Okamžitý nadproud pohonu 2. Mezifázový zkrat nebo zkrat některé z fází na kostru 3. Ucpaný větrací kanál nebo rozbitý ventilátor 4. Okolní teplota je příliš vysoká 5. Uvolněný vodič nebo zásuvný modul ovládacího panelu 6. Závada napájecího obvodu 7. Ovládací panel 	<ol style="list-style-type: none"> 1. Viz řešení nadproudu 2. Znovu proveďte zapojení 3. Vyčistěte větrací kanál nebo vyměňte ventilátor 4. Snižte okolní teplotu 5. Zkontrolujte a znovu připojte 6. Vyhledejte technickou pomoc
E015	Externí poruchy	Externí poruchy na vstupních svorkách	<ol style="list-style-type: none"> 1. Zkontrolujte vstup externího zařízení
E016	Poruchy komunikace/přenosu	<ol style="list-style-type: none"> 1. Nesprávné nastavení přenosové rychlosti v baudech 2. Poruchy adaptivní sériové komunikace 3. Komunikace je dlouhou dobu přerušena 	<ol style="list-style-type: none"> 1. Nastavte správnou přenosovou rychlost v baudech 2. Stisknutím tlačítka RUN/STOP proveďte resetování, vyhledejte technickou pomoc 3. kontrolujte zapojení přenosového rozhraní
E018	Porucha proudových detekčních obvodů	<ol style="list-style-type: none"> 1. Vadný kontakt konektoru ovládacího panelu 2. Závada napájecího obvodu 3. Poškození Hallových součástek 4. Vadný zesilovací obvod 	<ol style="list-style-type: none"> 1. Zkontrolujte konektor a znovu jej připojte 2. Vyhledejte technickou pomoc
E022	Poruchy čtení a zápisu EEPROM	<ol style="list-style-type: none"> 1. Nesprávné čtení a zápis řídicích parametrů 2. Vadná paměť EEPROM 	<ol style="list-style-type: none"> 1. Stisknutím tlačítka RUN/ STOP proveďte resetování 2. Vyhledejte technickou pomoc
E023	Vysoký točivý moment	<ol style="list-style-type: none"> 1. Příliš rychlé zrychlování 2. Opětovné spuštění otáčejícího se motoru 3. Síťové napětí je příliš nízké 4. Zatížení je příliš vysoké 	<ol style="list-style-type: none"> 1. Prodlužte dobu zrychlování 2. Nespouštějte motor, který se ještě otáčí 3. Zkontrolujte síťové napětí 4. Použijte pohon o vyšším výkonu
E024	Přerušené vedení zpětné vazby	<ol style="list-style-type: none"> 1. Přerušené vedení nebo vadný kontakt snímače 2. Doba detekce přerušeného vedení je příliš krátká 	<ol style="list-style-type: none"> 1. Zkontrolujte instalaci a zapojení snímače 2. Zvyšte dobu detekce přerušeného vedení 3. Vyměňte snímač

		3. Snímač je poškozený nebo systém nemá žádný signál zpětné vazby	
E025	Provozní doba dosahuje nastavenou dobu	1. Provozní doba dosahuje nastavenou dobu	1. Vyhledejte technickou pomoc
E027	Alarm nedostatku vody	1. Porucha tlaku/hladiny vody 2. Přerušené vedení nebo vadný kontakt snímače. Systém nemá žádný signál zpětné vazby 3. Doba detekce alarmu nedostatku vody je příliš krátká (F4.03) 4. Frekvence ochrany proti nedostatku vody je příliš nízká (F4.02) 5. Proud detekce ochrany proti nedostatku vody je příliš nízký (F4.04)	1. Zkontrolujte správnost tlaku na přívodu 2. Zkontrolujte instalaci a zapojení snímače 3. Zkontrolujte nastavení příslušných parametrů
E028	Alarm vysokého tlaku	1. Porucha signálu zpětné vazby snímače 2. Nastavená hodnota alarmu vysokého tlaku je příliš nízká (F0.10) 3. Nastavená doba detekce alarmu je příliš krátká (F4.09)	1. Zkontrolujte vedení snímače 2. Zkontrolujte nastavení příslušných parametrů
E029	Alarm nízkého tlaku	1. Nastavená hodnota alarmu nízkého tlaku je příliš vysoká (F0.11) 2. Přerušené vedení nebo vadný kontakt snímače. Systém nemá žádný signál zpětné vazby 3. Typ snímače neodpovídá aktuálnímu použití	1. Změňte nastavení parametrů 2. Zkontrolujte snímač
E030	Alarm prasklého potrubí	Doba detekce prasklého potrubí je příliš krátká (F4.15)	Detekce potrubí (Poznámka: Tuto poruchu lze resetovat pouze ručně)
E050	Porucha komunikace více pohonů	Abnormální komunikace více pohonů	1. Znovu zapněte napájení 2. Hlavní pohon je připojen ke koncovému odporu (viz kapitolu 5.6) 3. Vyhledejte technickou pomoc

8.2 Běžné poruchy a jejich odstraňování

Během používání se mohou vyskytnout následující poruchy. K jejich odstraňování lze použít následující metody.

8.2.1 Žádné zobrazení po zapnutí napájení

Multimetrem změřte, zda napájení odpovídá jmenovitému napětí pohonu.

Zkontrolujte, zda není poškozený třífázový můstkový usměrňovač. Pokud je poškozený, nechte problém vyřešit servisem.

8.2.2 Napájecí jistič vypíná po zapnutí napájení

Zkontrolujte, zda nedošlo ke zkratu mezi fázemi nebo mezi kteroukoli fází a kostrou. Pokud ano, odstraňte tento zkrat.

Zkontrolujte, zda není poškozený můstkový usměrňovač. Pokud ano, nechte problém vyřešit servisem.

8.2.3 Po spuštění pohonu se motor neotáčí

Zkontrolujte symetrické zatížení tří fází U, V, W. Pokud je napájení v pořádku, zkontrolujte poškození nebo uvážnutí motoru. Pokud je motor v pořádku, zkontrolujte správné nastavení parametrů motoru.

Pokud se vyskytuje nesymetrické zatížení tří fází U, V, W, nechte problém vyřešit servisem.

Pokud výstupní napětí není přivedeno, nechte problém vyřešit servisem. Řada 61 -8200B

8.2.4 Po zapnutí napájení pracuje pohon normálně, ale během provozu napájecí jistič vypíná

Zkontrolujte, zda nedošlo ke zkratu mezi výstupními moduly. Pokud ano, nechte problém vyřešit servisem.

Zkontrolujte, zda nedošlo ke zkratu mezi fázemi motoru nebo mezi kteroukoli fází motoru a kostrou. Pokud ano, odstraňte tento zkrat. Pokud k vypínání dochází pouze občas a vzdálenost mezi motorem a invertorem je značná, zvažte přidání výstupní střídavé tlumivky.

8.2.5 Nedochází k zastavení během provozu bez vody

Zkontrolujte, zda tlak zobrazený na panelu pohonu není nižší než nastavený tlak. Pokud je nižší, zkontrolujte správné nastavení rozsahu snímače tlaku, dále zda se čerpadlo neotáčí naopak, zda není zavzdušněno a zda přívod není ucpan.

Pokud se hodnota provozního tlaku mění v blízkosti nastavené hodnoty, ručně zastavte pohon a pozorujte, zda tlak klesá. Pokud klesá, je nutné vyměnit zpětný ventil.

Když systém tlak udržuje, snižte F3.00 na odpovídající hodnotu a pozorujte, zda pohotovostní režim funguje normálně.

CZ

8.2.6 Systém nemůže vstoupit do klidového režimu během používání malého množství vody nebo během úniku

Pokud systém nemůže vstoupit do klidového režimu nebo je doba klidového režimu příliš dlouhá, změňte F3.08 na pohotovostní režim 3 a pak příslušně zvyšte F3.15.

Pokud dochází k častému spouštění a zastavování, změňte F3.08 na pohotovostní režim 3 a pak příslušně zvyšte F0.04.

8.2.7 Systém nemůže zastavit za účelem ochrany proti nedostatku vody

- Spínač ochrany proti nedostatku vody F4.00 nezapíná.
- Nastavená limitní hodnota detekce nedostatku vody v F4.01 je příliš nízká.
- Nastavená procentní hodnota proudu detekce nedostatku vody v F4.04 je příliš nízká.

9 Komunikační protokol



Poskytuje dvě rozhraní standardu sériové komunikace RS485 a zavádí mezinárodní standardní komunikační protokol Modbus k zajištění komunikace mezi hlavním pohonem a podřízenými pohony. Uživatelé mohou realizovat centralizované řízení pomocí PC/PLC/dotykové obrazovky a jiných nadřazených zařízení pro splnění požadavků specifických aplikací. (Nastavení řídicích příkazů pohonu, provozní frekvence, provádění změn parametrů funkcí, sledování provozního stavu pohonu a poruch).

9.1 Popis příkazových kódů a komunikačních dat

(1) Adresa funkcí

Funkce	Definice adresy	Popis dat	Symbol R/W		
Komunikační řídicí příkaz	0X1000H	0x0001: V provozu	W		
		0x0002: Rezerva			
		0x0003: Rezerva			
		0x0004: Rezerva			
		0x0005: Zastavení			
		0x0006: Volné zastavení (nouzové zastavení)			
		0x0007: Resetování poruchy 0x0008: Rezerva			
Stav pohonu	0x1001H	0x0001: V provozu	R		
		0x0002: Poruchy			
		0x0003: Zastavení bez poruchy			
		0x0004: Rezerva			
		0x0005: LU stav pohonu			
Adresa nastavené hodnoty komunikace	0x2000	Rozsah nastavovací hodnoty komunikace (-10000—10000) Poznámka: Nastavovací hodnota komunikace je procentní hodnota relativní hodnoty (-100,00—100,00 %). Může být provedena operace zápisu komunikace. Když slouží jako nastavení frekvenčního zdroje, je relativní hodnota procentní hodnotou maximální frekvence (F2.09). Když slouží jako nastavení PID nebo zpětné vazby, je relativní hodnota procentní hodnotou PID.	W/R		
		0x2001		Nastavení PID, rozsah (0—1000,1000 odpovídající plnému rozsahu) nastavte F3.05 = 4	W/R
		0x2002		Zpětná vazba PID, rozsah (0—1000 odpovídající plnému rozsahu) nastavte F0.09 = 4	W/R
		0x2003		Rezerva	
		0x3000		Parametry rezervované výrobcem	R

Adresa parametru provozu/zastavení jednoho pohonu a hlavního pohonu v režimu více pohonů	0x3001	Provozní frekvence (dvě decimální)					R
	0x3002	Sčítaná provozní doba (jednotky: čas, 0 decimální)					R
	0x3003	Napětí sběrnice (jedna decimální)					R
	0x3004	Výstupní napětí (nula decimální)					R
	0x3005	Výstupní proud (jedna decimální)					R
	0x3006	Provozní rychlost (nula decimální)					R
	0x3007	Poruchový kód (číslo poruchového kódu a typ poruchy v menu funkcí se shodují. Vrácená data jsou šestnáctková, nikoli znaky poruch.)					R
	0x3008	Označení vstupu svorky (0 decimální)					R
	0x3009	Označení výstupu svorky (0 decimální)					R
	0x300A	Analogová hodnota AI1 (dvě decimální)					R
	0x300B	Analogová hodnota AI2 (dvě decimální)					R
	0x300C	Nastavená frekvence (dvě decimální)					R
	0x300D	Výstupní výkon (jedna decimální)					R
	Adresa parametru provozu/zastavení jednoho pohonu a hlavního pohonu v režimu více pohonů	0x300E	Výstupní točivý moment (nula decimální)				
0x300F		Teplota pohonu (jedna decimální)					R
0x3010		Zpětnovazební tlak (jedna decimální)					R
0x3011		Stanovený tlak (jedna decimální)					R
0x3012		Tlak přívodní vody (jedna decimální)					R
0x3013		Rezerva					R
0x3014		Rezerva					R
0x3015		Rezerva					R
0x3016		Číslo verze softwaru (dvě decimální)					R
0x3017		Číslo výrobku					R
Stavová adresa pomocného pohonu uložená v hlavním pohonu							
	Pomocný pohon č. 1	Pomocný pohon č. 2	Pomocný pohon č. 3	Pomocný pohon č. 4	Pomocný pohon č. 5	Popis	Symbol R/W
Stavové adresy pomocných pohonů	0x3101	0x3201	0x3301	0x3401	0x3501	Provozní frekvence	R
	0x3102	0x3202	0x3302	0x3402	0x3502	Provozní doba	R
	0x3103	0x3203	0x3303	0x3403	0x3503	Napětí sběrnice	R
	0x3104	0x3204	0x3304	0x3404	0x3504	Výstupní napětí	R
	0x3105	0x3205	0x3305	0x3405	0x3505	Výstupní proud	R
	0x3106	0x3206	0x3306	0x3406	0x3506	Provozní rychlost	R
	0x3107	0x3207	0x3307	0x3407	0x3507	Poruchový kód	R (0x63)

Poznámky: Hodnotu 0x63 lze získat přečtením 0x3107, 0x3207, 0x3307, 0x3407, 0x3507 v hlavním pohonu signalizuje poruchu pomocného pohonu připojeného k hlavnímu pohonu (tento seznam adres je pouze pro hlavní pohon v režimu více pohonů).

Poznámka: Níže jsou uvedena snímaná data a skutečné poruchy z 3007H:

CZ

Data	Porucha	Data	Porucha
0x00	Žádná porucha	0x0E	Přehřívání modulu
0x01	Inverzní články	0x0F	Externí porucha
0x02	Nadproud při zrychlování	0x10	Porucha komunikace/přenosu
0x03	Nadproud při zpomalování	0x11	Rezerva
0x04	Nadproud při konstantní rychlosti	0x12	Aktuální porucha detekce proudu
0x05	Přepětí při zrychlování	0x16	Porucha čtení a zápisu EEPROM
0x06	Přepětí při zpomalování	0x17	Předběžný alarm přetížení
0x07	Přepětí při konstantní rychlosti	0x18	Přerušené vedení zpětné vazby PID
0x08	Přepětí hardwaru	0x19	Dosažení provozní doby
0x09	Příliš nízké napětí sběrnice	0x1A	Rezerva
0x0A	Přetížení pohonu	0x1B	Alarm nedostatku vody
0x0B	Přetížení motoru	0x1C	Alarm vysokého tlaku vody
0x0C	Ztráta vstupní fáze	0x1D	Alarm nízkého tlaku vody
0x0D	Ztráta výstupní fáze	0x32	Poruchy komunikace/přenosu

Popis poruchových kódů

Poruchové kódy komunikace Modbus		
Kód	Název	Popis
0x01	Chyba kódu	Kód zapsaný v kontrolní adrese kódu se liší od kódu nastaveného uživatelem v FD.00
0x02	Nepovolené funkce	Funkce obdržená z nadřazeného zařízení představuje nepovolený provoz. Eventuálně postupy podřízené jednotky, například požadavek v nesprávném režimu
0x03	Chyba kontroly	V rámcové informaci odeslané nadřazeným zařízením, když kontrolní bit CRC formátu RTU nebo kontrolní bit LRC formátu ASCII je odlišný od kontrolního čísla podřízeného zařízení, bude generována chyba kontroly.
0x04	Nepovolená datová adresa	Adresa dat požadavku nadřazeného zařízení je nepovolená adresa. Zvláště není platná kombinace adresy registru a přeneseného bajtu.
0x05	Nepovolená datová hodnota	Obdržené datové pole obsahuje nepovolenou hodnotu. Poznámka: To neznamená, že datová položka zasláná k uložení do registru má neočekávanou hodnotu.
0x06	Neplatná změna parametru	V příkazu zápisu odeslaném nadřazeným zařízením jsou zaslána data mimo rozsah parametru nebo adresu zápisu nelze v současné době zapsat.
0x07	Systém je zablokovaný	Když nadřazené zařízení právě čte nebo zapisuje a je nastaveno uživatelské heslo, jehož zrušení není provedeno, je generována zpráva o zablokování systému.
0x08	Podřízený pohon je zaneprázdněn	Pohon je zaneprázdněn (EEPROM provádí ukládání)
0x09	Chyba nastavení	Mimo režim zdroje komunikačních řídicích příkazů

Příklad příkazů parametrů čtení a zápisu

	Adresa pohonu	Příkaz	Koncová adresa parametrů	Počáteční adresa parametrů	Řádově nejvyšší bit datového obsahu	Řádově nejnižší bit datového obsahu	Řádově nejnižší bit CPR kontroly	Řádově nejvyšší bit CRC kontroly
Příkaz čtení (F0.12)	01	03	F0	0C	00	02	37	08
Příkaz zápisu (F0.12)	01	06	F0	0C	00	21	BA	D1
Příkaz zápisu RAM (F0.12)	01	06	00	0C	00	20	48	11

Poznámky: Adresa čtení parametrů. Například adresa čtení F3.15 je 0xF30F, maximum je 12

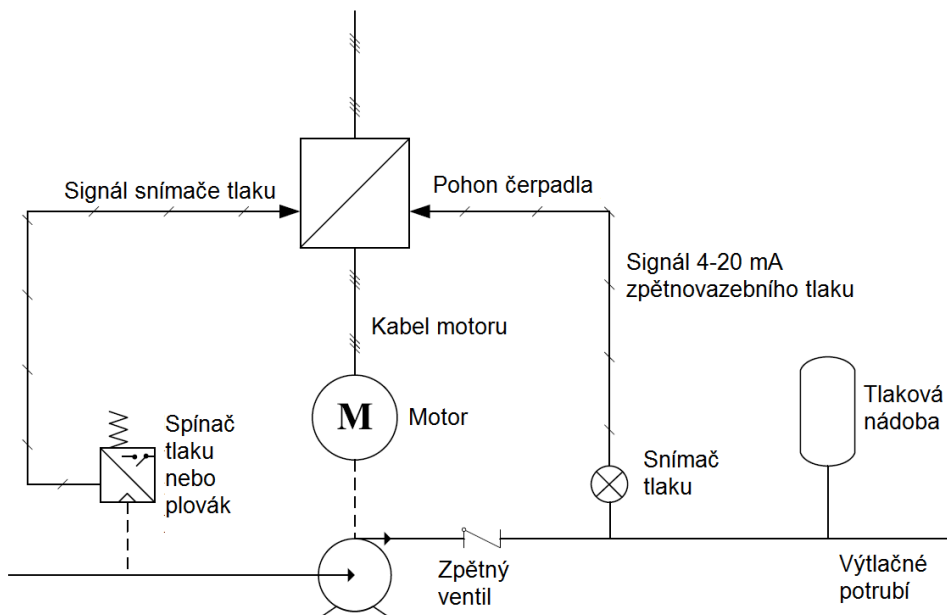
Zápis parametrů a uložení. Adresa je stejná jako pro adresu čtení. Například adresa zápisu F3.17 je 0xF311

Zápis parametrů bez uložení. Řádově nejvyšší bit adresy je 0. Například adresa zápisu F3.19 je 0x0313.



10 Příklady typického použití

10.1 Příklad 1 použití jednoho čerpadla



Stav	Požadavek	Nastavení parametru
Tlak v systému čerpadla	3,0 bary	F0.00 = 3,0
Režim ochrany proti nedostatku vody	V přívodu je nainstalován snímač spínací hodnoty	Vstup vnějšími svorkami. (Připojte k svorkám M2 ve výchozím stavu.)

10.2 Příklad 2 použití jednoho čerpadla

Stav	Požadavek	Nastavení parametru
Tlak v systému čerpadla	3,5 bar	F0.00 = 3,5
Režim spouštění	Spouštění pomocí tlačítek	F0.05 = 2; F1.02 = 0
Komunikační adresa	Adresa 01	F1.00 = 01
Přenosová rychlost v baudech	9600BPS	F8.00 = 3
Režim ochrany proti nedostatku vody	V přívodu je nainstalován snímač napěťového typu	F4.00 = 3
Limitní hodnota ochrany proti nedostatku vody	Generování poruch, když je hodnota nižší než 0,5 bar	F4.01 = 0.5

Nastavte parametry F0.08, F0.09, F2.01 podle typu snímače tlaku.

Nadřazené zařízení (například PLC) odesílá spouštěcí příkaz: datový formát je šestnáctkový.

Příklad příkazu zápisu

	Adresa pohonu	Příkaz zápisu	Koncová adresa zápisu dat	Počáteční adresa zápisu dat	Řádově nejvyšší bit datového obsahu	Řádově nejnižší bit datového obsahu	Řádově nejnižší bit CRC kontroly	Řádově nejvyšší bit CRC kontroly
Spouštěcí příkaz	01	06	10	00	00	01	4C	CA
Zastavovací příkaz	01	06	10	00	00	05	4D	09
Resetování poruch	01	06	10	00	00	07	CC	C8

CZ

Příklad příkazu čtení

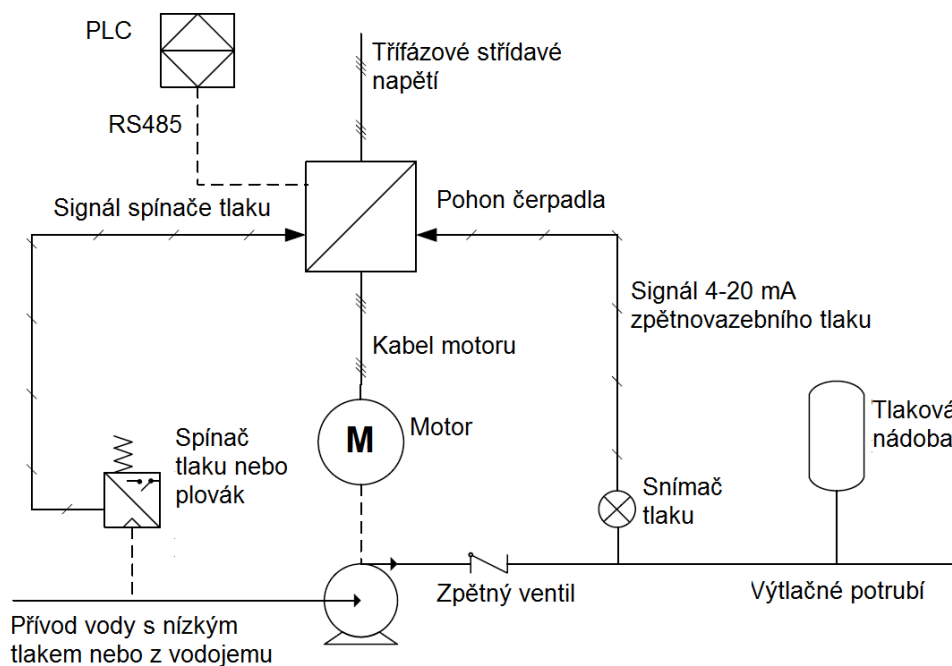
	Adresa pohonu	Příkaz čtení	Koncová adresa čtení dat	Počáteční adresa čtení dat	Řádově nejvyšší bit čísla čtení dat	Řádově nejnižší bit čísla čtení dat	Řádově nejnižší bit CPR kontroly	Řádově nejvyšší bit CPR kontroly
Čtení provozní frekvence	01	03	30	01	00	01	DA	CA

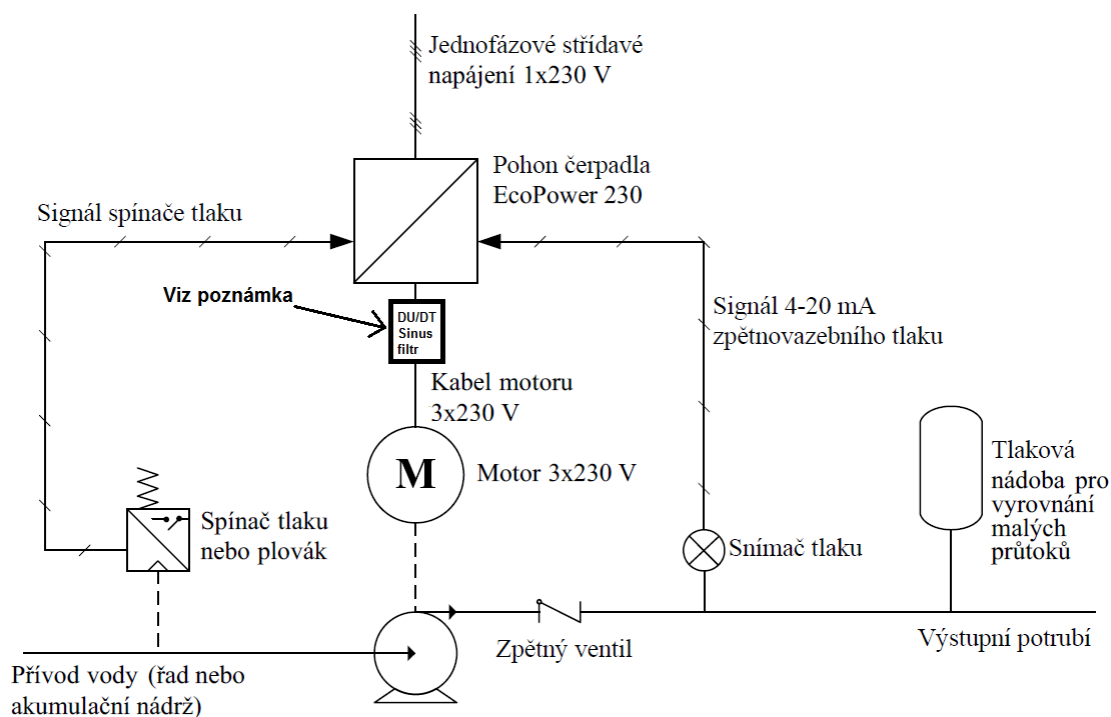
Poznámky: Hodnota čtení dat je maximálně 12.

Když pomocné pohony obdrží data z hlavního pohonu, jsou data vrácena v následujícím formátu. Data vrácená v tomto příkladu jsou ve formátu 1388H, tj. decimální číslo 5000, což znamená, že aktuální provozní frekvence je 50,00 Hz.

Data vrácená pohonem	Adresa pohonu	Příkaz čtení	Číslo bajtu	Řádově nejvyšší bit dat	Řádově nejnižší bit dat	Řádově nejnižší bit CRC kontroly	Řádově nejvyšší bit CRC kontroly
Standardní	01	03	02	13	88	B5	12

Vrácená pohonem	Adresa pohonu	Příkaz čtení	Řádově nejvyšší bit čísla bajtu	Řádově nejnižší bit čísla bajtu	Řádově nejvyšší bit dat	Řádově nejnižší bit dat	Řádově nejnižší bit CRC kontroly	Řádově nejvyšší bit CRC kontroly
Nestandardní	01	03	00	02	13	88	E9	5C





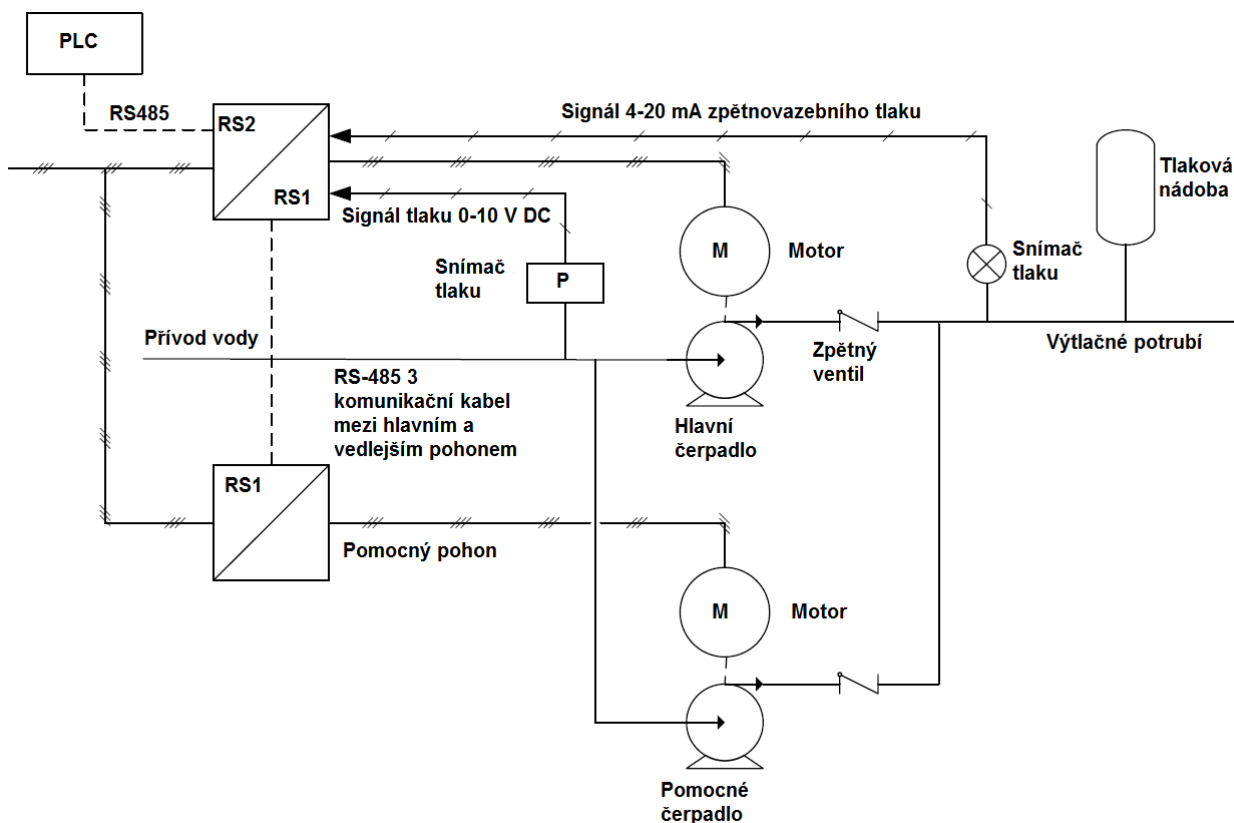
Pozn. Pokud je délka kabelu mezi pohonem a motorem větší než 50m, doporučujeme mezi motor a pohon nainstalovat kvůli ochraně motoru a frekvenčního měniče DU/DT filtr, Sinus filtr nebo jiné odrušovací zařízení. Případně se obraťte na svého prodejce.

10.3 Příklad použití více čerpadel

Stav	Požadavek	Nastavení parametru
Tlak v systému čerpadla	4,0 bar	F0.00 = 4,0
Počet pomocných čerpadel	Jedno pomocné čerpadlo (5 maximálně)	F1.03 = 1
Doba otáčení čerpadla	30 min	F1.05 = 30
Režim ochrany proti nedostatku vody	V přívodu je nainstalován snímač napětového typu	F4.00 = 3
Limitní hodnota ochrany proti nedostatku vody na přívodu	Porucha je generována, když je hodnota nižší než 1,0 bar	F4.01 = 1,0
Nastavení adresy	Adresa hlavního čerpadla >5, Adresa pomocného čerpadla 1-5	
Nastavení systému	Dvojitý systém s hlavním a podřízeným pohonem*	Makro nastavení: hlavní: F0.20 = 2; pomocný: F0.20 = 11

CZ

Nastavte parametry F0.08, F0.09, F2.01 podle typu snímače tlaku.



11 Technické parametry

Název Frekvenčního měniče	Vstupní napětí	Vstupní frekvence	Vstupní proud	Výstupní napětí	Výstupní frekvence	Výstupní proud
PUMPA e-line Drive-03 0,75kW	1x230V	50 Hz	8,2	3x230V	0-50 Hz	4,5
PUMPA e-line Drive-03 1,5kW	1x230V	50 Hz	14,2	3x230V	0-50 Hz	7
PUMPA e-line Drive-03 2,2kW	1x230V	50 Hz	23	3x230V	0-50 Hz	10
PUMPA e-line Drive-03T 0,75kW	3x400V	50 Hz	3,4	3x400V	0-50 Hz	2,5
PUMPA e-line Drive-03T 1,5kW	3x400V	50 Hz	5	3x400V	0-50 Hz	3,7
PUMPA e-line Drive-03T 11,0kW	3x400V	50 Hz	26	3x400V	0-50 Hz	25
PUMPA e-line Drive-03T 15,0kW	3x400V	50 Hz	35	3x400V	0-50 Hz	32
PUMPA e-line Drive-03T 18,5kW	3x400V	50 Hz	38	3x400V	0-50 Hz	37
PUMPA e-line Drive-03T 2,2kW	3x400V	50 Hz	5,8	3x400V	0-50 Hz	5
PUMPA e-line Drive-03T 4,0kW	3x400V	50 Hz	10	3x400V	0-50 Hz	9
PUMPA e-line Drive-03T 5,5kW	3x400V	50 Hz	15	3x400V	0-50 Hz	13
PUMPA e-line Drive-03T 7,5kW	3x400V	50 Hz	20	3x400V	0-50 Hz	17

Obsah

1	SYMBOLY	44
2	ÚVOD	47
3	POZNÁMKY TÝKAJÚCE SA BEZPEČNEJ PREVÁDZKY	47
4	KAPITOLA 1 OVLÁDACÍ PANEL	48
4.1	OVLÁDACIE PRVKY PANELU	48
4.2	KONTROLNÉ LED DIÓDY	48
4.3	POPIS MENU	48
4.4	POPIS NASTAVENIA TLAKU	49
5	ROZMERY A ZAPOJENIE	49
5.1	OBRÁZKY POSTUPU INŠTALÁCIE NA POVRCHOVÉ ČERPADLO	50
5.2	ZAPOJENIE A BEZPEČNOSTNÉ OPATRENIA	51
5.2.1	<i>Kroky zapojenia</i>	51
5.3	SCHÉMA ZAPOJENIA SVORIEK HLAVNÝCH A OVLÁDACÍCH OBVODOV	52
5.3.1	<i>Schéma zapojenia 3 x 400 V</i>	52
5.3.2	<i>Schéma zapojenia 1 x 230 V na 3 x 230 V</i>	52
5.4	POPIS SVORIEK	53
5.4.1	<i>Popis ovládacích svoriek</i>	53
5.5	ZAPOJENÍ SNÍMAČOV	53
5.5.1	<i>Schéma zapojenia</i>	53
5.6	PREPÁJACIE MOSTÍKY OVLÁDACIEHO PANELU	55
5.7	ROZŠIRUJÚCA DOSKA PLOŠNÝCH SPOJOV	55
6	RÝCHLE NASTAVENIE	55
7	PROGRAMOVANIE A PARAMETRE	57
7.1	PARAMETRE ZOBRAZENÉ V PRIEBEHU PREVÁDZKY.....	57
7.2	PARAMETRE ZOBRAZENÉ V ZASTAVENOM STAVE	57
7.3	SKUPINA SPOLOČNÝCH PARAMETROV F0 PRE REŽIM JEDNÉHO POHONU	57
7.4	SKUPINA SPOLOČNÝCH PARAMETROV F1 PRE REŽIM VIACERÝCH POHONOV	58
7.5	SKUPINA LADIACICH PARAMETROV F2	59
7.6	SKUPINA PARAMETROV F3 PRE PID A POHOTOVOSTNÝ REŽIM.....	60
7.7	SKUPINA PARAMETROV F4 PRE OCHRANU ČERPADLA.....	62
7.8	SKUPINA PARAMETROV MOTORA F5.....	63
7.9	SKUPINA PARAMETROV F6 - OCHRANY A PORUCHY	63
7.10	SKUPINA PARAMETROV F7 PRE SVORKY.....	64
7.11	SKUPINA PARAMETROV F8 PRE KOMUNIKÁCIU	65
7.12	SKUPINA PARAMETROV F9 PRE PARAMETRE.....	66
7.13	SKUPINA PARAMETROV FD.....	67
7.14	SKUPINA PARAMETROV FE PRE VÝROBNÝ ZÁVOD	67
8	ODSTRAŇOVANIE PORÚCH	73
8.1	POPIS KÓDOV PORÚCH.....	73
8.2	BEŽNÉ PORUCHY A ICH ODSTRAŇOVANIE.....	75
8.2.1	<i>Žiadne zobrazenie po zapnutí napájania</i>	75
8.2.2	<i>Napájací istič vypína po zapnutí napájania</i>	75
8.2.3	<i>Po spustení pohonu sa motor neotáča</i>	75
8.2.4	<i>Po zapnutí napájania pracuje pohon normálne, ale počas prevádzky napájací istič vypína</i>	75
8.2.5	<i>Nedochádza k zastaveniu počas prevádzky bez vody</i>	75
8.2.6	<i>Systém nemôže vstúpiť do pokojového režimu počas používania malého množstva vody alebo počas úniku</i>	75
8.2.7	<i>Systém nemôže zastaviť za účelom ochrany proti nedostatku vody</i>	75
9	KOMUNIKAČNÝ PROTOKOL	76
9.1	POPIS PRÍKAZOVÝCH KÓDOV A KOMUNIKAČNÝCH ÚDAJOV	76
10	PRÍKLADY TYPICKÉHO POUŽITIA	79

SK		
10.1	PRÍKLAD 1 POUŽITIA JEDNÉHO ČERPADLA.....	79
10.2	PRÍKLAD 2 POUŽITIA JEDNÉHO ČERPADLA.....	79
10.3	PRÍKLAD POUŽITIA VIACERÝCH ČERPADIEL	81
11	TECHNICKÉ PARAMETRE	82
12	SERVIS A OPRAVY	83
13	LIKVIDACE ZAŘÍZENÍ / LIKVIDÁCIA ZARIADENIA	83
14	PROHLÁŠENÍ O SHODĚ / VYHLÁSENIE O ZHODE	85
	ZÁZNAM O SERVISU A PROVEDENÝCH OPRAVÁCH / ZÁZNAM O SERVISE A VYKONANÝCH OPRAVÁCH: ..	87
	SEZNAM SERVISNÍCH STŘEDISEK / ZOZNAM SERVISNÝCH STREDÍSK	87

1 Symboly

V návode na obsluhu sú uvedené nasledujúce symboly, ktorých účelom je uľahčiť pochopenie uvedenej požiadavky.



Dodržiňte pokyny a výstrahy, v opačnom prípade hrozí riziko poškodenia zariadenia a ohrozenie bezpečnosti osôb.



V prípade nedodržania pokynov či výstrah spojených s elektrickým zariadením hrozí riziko poškodenia zariadenia alebo ohrozenie bezpečnosti osôb.



Poznámky a výstrahy pre správnu obsluhu zariadenia a jeho častí.



Úkony, ktoré môže vykonávať prevádzkovateľ zariadenia. Prevádzkovateľ zariadenia je povinný sa zoznámiť s pokynmi uvedenými v návode na obsluhu. Potom je zodpovedný za vykonávanie bežnej údržby na zariadení. Pracovníci prevádzkovateľa sú oprávnení vykonávať bežné úkony údržby.



Úkony, ktoré musia vykonávať kvalifikovaný elektrotechnik. Špecializovaný technik, oprávnený vykonávať opravy elektrických zariadení, vrátane údržby. Títo elektrotechnici musia mať oprávnenie pracovať s elektrickými zariadeniami.



Úkony, ktoré musia vykonávať kvalifikovaný elektrotechnik. Špecializovaný technik, ktorý disponuje schopnosťami a kvalifikáciou pre inštaláciu zariadení za bežných prevádzkových podmienok a pre opravu elektrických i mechanických prvkov zariadení pri údržbe. Elektrotechnik musí byť schopný vykonať jednoduché elektrické a mechanické úkony spojené s údržbou zariadení.



Upozorňuje na povinnosť používať osobné ochranné pracovné prostriedky.



Úkony, ktoré sa smú vykonávať len na zariadení, ktoré je vypnuté a odpojené od napájania.



Úkony, ktoré sa vykonávajú na zapnutom zariadení.

Ďakujeme Vám, že ste si zakúpili tento výrobok a žiadame Vás pred uvedením do prevádzky o prečítanie tohto Návodu pre montáž a obsluhu.

Dôležité upozornenia a činnosti, ktoré je potrebné vykonať pred uvedením frekvenčného meniča do prevádzky a v jej priebehu.

1. Schéma zapojenia snímača tlaku PUMPA (viac v kapitole 5.3.3 Schéma zapojenia)

Poznámka: Na našej webovej stránke www.pumpa.eu nájdete snímač tlaku 90° PUMPA E-DRIVE 0-10 bar 4-20 mA pod objednávacím kódom ZB00050295.

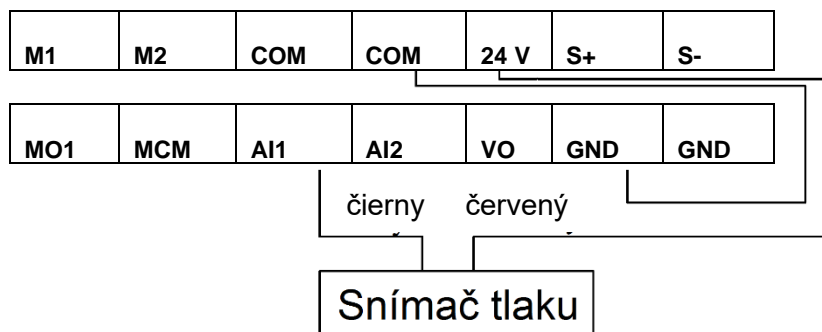


Schéma zapojenia dvojvodičového snímača tlaku

2. Nastavenie snímača tlaku na frekvenčnom meniči (viac v kapitole Rýchly štart)

V závislosti od rôznych typov snímačov sa nastavenia parametrov líšia.

- Napríklad snímač s napájacím napätím 24 V, spätnoväzbovým signálom 4-20 mA, tlakovým rozsahom 10 bar a požadovaným tlakom vody 4,0 bar musí mať nastavené tieto parametre:

F0.00 = 4,0	Nastavenie tlaku	
F0.08 = 10	Maximálny rozsah snímača	
F0,05	Možnosť signálu spustenia/zastavenia	0: štart/ stop pomocou tlačidiel 1: štart / stop pomocou svoriek

Poznámka: pomocou tlačidla "SHIFT" môžete prepínať medzi parametrami

Zobrazenie	Názov	Popis	Jednotka	Poznámky
P	Aktuálny tlak	Hodnota tlaku aktuálnej prevádzky	bar	⊙
H	Prevádzková frekvencia	Aktuálna prevádzková frekvencia	Hz	⊙
d	Nastavený tlak	Nastavenie tlaku	Bar / °C	⊙
A	Prevádzkový prúd	Prúdový výstupný prúd pohonu	A	⊙

!!!DÔLEŽITÉ!!!

SK

Nastavenie dôležitých tlakových a ochranných funkcií frekvenčného meniča (viac v kapitole 7 Programovanie a parametre)

Funkcia	Popis	Rozsah nastavenia	Jedn.	Základná hodnota	Úroveň	Zmena	Poznámky
F0.00	Prednastavený tlak	0,0 ~ F0,08	Bar	3.0	0	○	V režime viacerých pohonov musia používatelia nastaviť iba parametre hlavného motora.
F0.02	Smer otáčania motora	0:Dopredu 1: Dozadu	\	0	0	●	Smer otáčania možno zmeniť nastavením tohto parametra
F0.05	Možnosť signálu štart/stop	0~3	\	0	0	●	0: štart/stop pomocou tlačidiel 1: štart/stop so svorkami 2: štart/stop pomocou ovládania prenosu 3: spustenie/zastavenie v závislosti od tlaku vody. Poznámky: V režime s viacerými pohonmi musí byť tento parameter nastavený na hodnotu 2
F0.08	Rozsah snímača	0,0~200,0	bar	10,0	0	○	Maximálny rozsah snímača
F2.08	Horná hranica prevádzkovej frekvencie	F2.10~F2.09	Hz	50,00	1	●	Horný limit prevádzkovej frekvencie pohonu
F2.09	Maximálna výstupná frekvencia	10,00-60,0	Hz	50,00	1	●	
F2.10	Dolná hranica prevádzkovej frekvencie	0,00-F2.08	Hz	0,00	1	●	
F4.00	Ochrana pred nedostatkom vody		\	2	0	○	0: Deaktivované 1: Aktivované Vyhodnotenie pomocou frekvencie, tlaku a prúdu 2: Aktivované Vyhodnotenie výstupným tlakom 3: Aktivované Vyhodnotenie vstupným tlakom (na vstupe musí byť nainštalovaný snímač)
F5.00	Menovitý výkon motora	0,4~110,0	kW	Základná hodnota príslušného motora	0	●	Nastavte podľa štítku motora
F5.01	Menovitá frekvencia motora	0,01~F2.08	Hz	50,00 Hz	0	●	Nastavte podľa štítku motora
F5.02	Menovité otáčky motora	0~36000	ot/min	Základná hodnota príslušného motora	0	●	Nastavte podľa štítku motora
F5.03	Menovité napätie motora	0~480	V	Základná hodnota príslušného motora	0	●	Nastavte podľa štítku motora
F5.04	Menovitý prúd motora	0,1~200,0	A	0	0	●	Nastavte podľa štítku motora
F7.01	Možnosti funkcie vstupného terminálu M2	0,1,6,7,8,9,37	Ks	9	0	●	9: Zapínací kontakt ochrany proti nedostatku vody
FD.01	Obnovenie predvolených továrenských nastavení	0~2	\	0	1	●	0: Žiadna prevádzka 1: Obnovenie predvolených továrenských nastavení 2: Vymazať protokoly porúch

Poznámka: Ak je dĺžka kábla medzi pohonom (Frekvenčným meničom) a motorom väčšia ako 50 m, odporúčame medzi motor a pohon nainštalovať kvôli ochrane motora a frekvenčného meniča DU/DT filter, Sinus filter alebo iné odrušovacie zariadenie. Prípadne sa obráťte na svojho predajcu. (viac v kapitole 10.1)

2 Úvod



Ďakujeme, že používate frekvenčný menič Drive-03. Táto príručka obsahuje príslušné pokyny na obsluhu a podrobné popisy parametrov. Pred inštaláciou, uvedením do prevádzky, údržbou alebo kontrolou si pozorne prečítajte tento návod.

Pred použitím sa uistite, že zapojenie a smer otáčania čerpadla sú správne.

Tento návod sa používa len pre pohon čerpadla (frekvenčný menič), ktorého verzia softvéru je V3.0 a vyššia; pred použitím skontrolujte hodnotu parametra vášho stroja F0.17.

Možné použitia výrobku:

- Obytné oblasti
- obytné domy
- kempy
- bazény
- poľnohospodárske podniky
- zásobovanie vodou zo studní a vrtov
- zavlažovanie skleníkov, záhrad, poľnohospodárstvo
- opätovné využívanie dažďovej vody
- priemyselné zariadenia

3 Poznámky týkajúce sa bezpečnej prevádzky



Pred inštaláciou

Zariadenie neinštalujte ani nepoužívajte, ak je poškodené alebo mu chýbajú diely. Nedodržanie tohto pokynu môže viesť k poškodeniu zariadenia alebo ohrozeniu života.

Inštalácia

Pri inštalácii alebo manipulácii so zariadením ho držte za spodnú časť, a nie len za vonkajší kryt, aby ste zabránili zraneniu alebo poškodeniu jednotky.

Zariadenie musí byť nainštalované na nehorľavom materiáli v dostatočnej vzdialenosti od zdrojov tepla a horľavých alebo výbušných materiálov.

Ak je zariadenie nainštalované v ochrannom kryte, musí byť kryt vybavený vetracími otvormi, aby sa zabezpečila vnútorná teplota pod 40 °C, inak môže dôjsť k poškodeniu zariadenia v dôsledku vysokých teplôt. Minimálna teplota okolia musí byť vyššia ako 15 °C.

POZOR: FM sa dodáva bez snímača tlaku. Môžete napríklad použiť náš 90° snímač tlaku PUMPA E-drive 0-10 bar 4-20 mA ZB00050295.

Elektrické zapojenie

NECHAJTE ZARIADENIE PRIPOJIŤ ODBORNOU FIRMOU. Nedodržanie tohto pokynu môže mať za následok úraz elektrickým prúdom alebo poškodenie zariadenia.

Všetky súvisiace elektrické obvody a komponenty musia spĺňať platné normy. Nedodržanie tohto pokynu môže mať za následok zranenie alebo poškodenie zariadenia.

Zabezpečte správne uzemnenie uzemňovacej svorky.

Nedotýkajte sa svoriek hlavných obvodov a dbajte na to, aby sa tieto svorky nedotýkali krytu zariadenia.

Pred pripojením skontrolujte, či sa menovité napätie a číslo fázy zariadenia zhoduje s napájacím napätím a číslom fázy napájania.

Nikdy nepripájajte striedavé napájanie na výstupné svorky V, U, W.

Nikdy nevykonávajte skúšku napätia na zariadení so stojanom, pretože by mohlo dôjsť k poškodeniu zariadenia.

Hlavné obvody a riadiace obvody zariadenia musia byť v oddelených kábloch alebo vedené kolmo na seba alebo v tienených kábloch, inak dôjde k rušeniu riadiacich signálov.

Kábel pripojený na svorky hlavných obvodov musí byť vybavený prípojkami v samostatnom priestore.

Ak je dĺžka kábla medzi pohonom a motorom viac ako 50 m, odporúčame použiť tlmivku na ochranu zariadenia a motora.

Prevádzka

Napájanie striedavým prúdom zapnite až po riadnom zaistení predného krytu. Tento predný kryt počas prevádzky neotvárajte ani neodstraňujte.

Ak sa po výpadku napájania aktivuje automatický reset poruchy, je potrebné najprv vykonať bezpečnostné opatrenia, inak môže dôjsť k poškodeniu zariadenia alebo zraneniu osôb.

Tlačidlo "RUN/STOP" môže byť nefunkčné z dôvodu aktivácie niektorej z funkcií. V ovládacom obvode zariadenia musí byť nainštalovaný samostatný hlavný vypínač napájania.

Keď je zariadenie zapnuté, svorky sú pod napätím. Nedotýkajte sa týchto svoriek kvôli riziku úrazu elektrickým prúdom.

Na spustenie a zastavenie zariadenia nepoužívajte istič, pretože by mohlo dôjsť k poškodeniu zariadenia.

SK

Keďže zariadenie poskytuje zmenu otáčok z minimálnych na maximálne vo veľmi krátkom čase, skontrolujte, či sa motor a zariadenie môžu používať v tomto vhodnom rozsahu. V opačnom prípade môže dôjsť k poškodeniu zariadenia.

Nedotýkajte sa chladiča. Pri nedodržaní tohto pokynu môže dôjsť k nežiaducemu popáleniu.

Výrobné parametre zariadenia spĺňajú väčšinu požiadaviek, ktoré si prevádzka zariadenia vyžaduje, a tieto parametre neupravujte, pokiaľ to nie je nevyhnutné. Aj keď má niektoré zariadenie špeciálne požiadavky, nastavte len potrebné parametre. V opačnom prípade môžu nešpecifické nastavenia spôsobiť poškodenie zariadenia.

Údržba a kontrola

Nedotýkajte sa pripojovacích svoriek, keď je zariadenie pripojené k napájaniu. Nedodržanie tohto pokynu môže mať za následok úraz elektrickým prúdom.

Údržbu, výmenu a kontrolu môže vykonávať len kvalifikovaný personál.

Po výpadku napájania počkajte pred začatím údržby alebo kontroly aspoň 10 minút alebo sa uistite, že je odstránené všetko zvyškové napätie, inak môže dôjsť k poškodeniu zariadenia alebo zraneniu osôb.

Doska s plošnými spojmi má integrovaný obvod CMOS, nedotýkajte sa jej, inak môže elektrostatická elektrina poškodiť túto dosku s plošnými spojmi.

Ďalšie poznámky

Je prísne zakázané vykonávať akékoľvek zmeny na zariadení, pretože môže dôjsť k vážnemu alebo smrteľnému zraneniu. Po vykonaní svojvoľných zmien na zariadení záruka zaniká.

4 Kapitola 1 Ovládací panel



4.1 Ovládacie prvky panelu

1. **MENU**: toto tlačidlo sa používa na prepínanie medzi režimom pevného nastavenia a režimom zmeny nastavenia
2. **P.SP/ENT**: toto tlačidlo sa používa na nastavenie tlaku a potvrdenie nastavenia parametra.
3. **SHIFT**: toto tlačidlo sa používa na prepínanie zobrazenia a na posúvanie kurzorov pri zmenách parametrov. V prevádzkovom stave môžete stlačením tohto tlačidla prepínať medzi prevádzkovou frekvenciou, výstupným prúdom, nastavením tlaku a tlakom spätnej väzby. Toto tlačidlo slúži na vykonanie zmien parametrov. Blikajúci bit je aktuálny bit, ktorý možno zmeniť.
4. **Tlačidlá „▲“ a „▼“**: Tieto tlačidlá slúžia na vykonávanie zmien hodnôt parametrov.
5. **RUN**: tlačidlo spustenia, keď sa tlačidlá používajú v režime ovládania tlačidlami.
6. **STOP**: toto tlačidlo sa používa na zastavenie pohonu a resetovanie poruchy, keď sa tlačidlá používajú v režime spustenia.



4.2 Kontrolné LED diódy

- **RUN (prevádzka)**: kontrolka prevádzky
Svieti: normálna prevádzka
Bliká: pohotovosť
Nesvieti: zastavené
- **STOP**: Zastavenie alebo pohotovosť
- **ALARM 1**: alarm poruchy pohonu
- **ALARM 2**: alarm poruchy potrubného systému

4.3 Popis menu

Existujú tri úrovne menu:

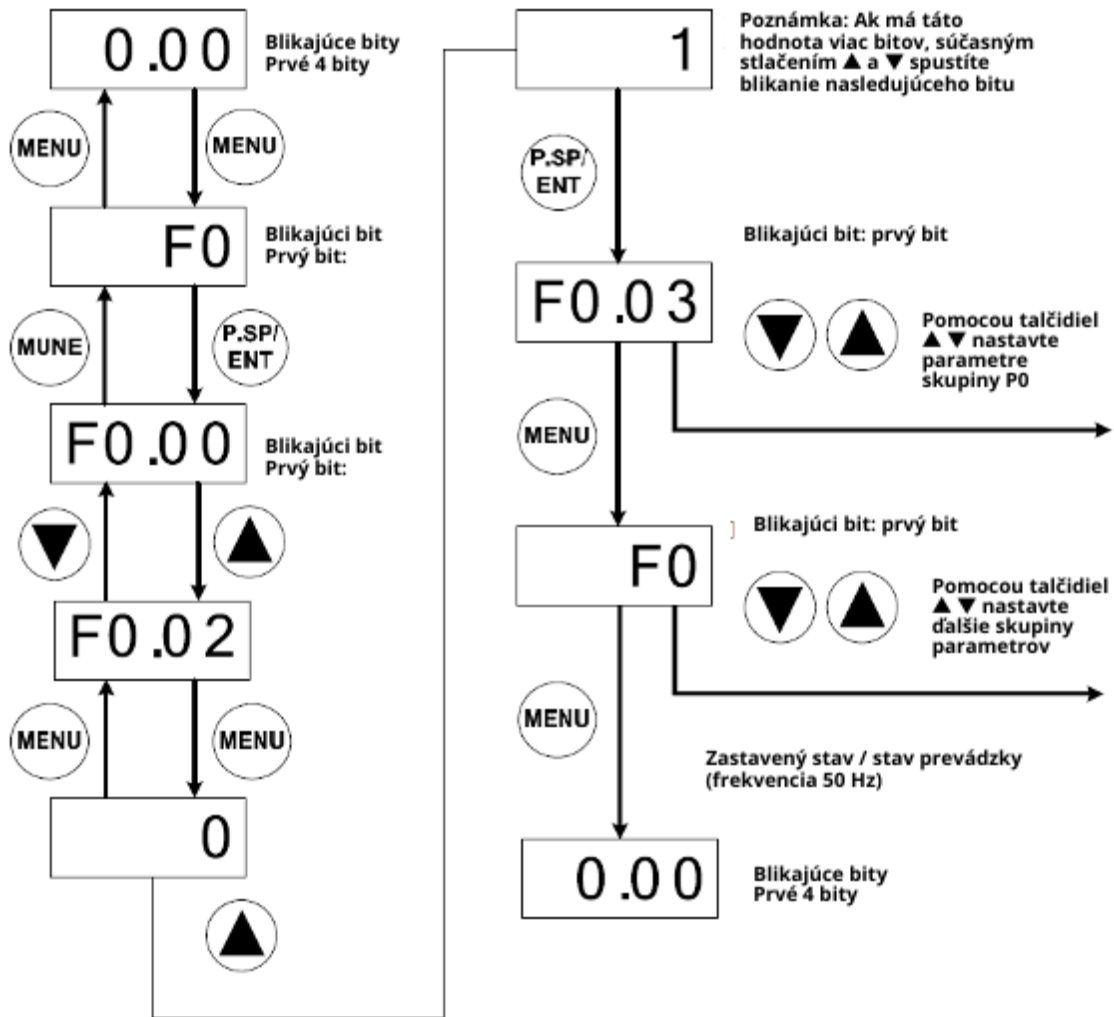
1. Skupina funkcií (prvá úroveň)
2. Nastavovanie funkcií (druhá úroveň)
3. Nastavovanie funkcií (tretia úroveň)

Popis: V súčasnosti je na trhu viac ako 10 000 zariadení, ktoré sú určené na predaj. Po stlačení tlačidla "P.ST/ENT" sa najprv uložia parametre do ovládacieho panela, potom sa vrátite do ponuky druhej úrovne a automaticky sa zobrazia ďalšie funkcie. Po stlačení tlačidla "MENU" sa vrátite priamo do ponuky druhej úrovne bez uloženia parametrov a aktuálna funkcia zostane zobrazená. V ponuke tretej úrovne je možné zmeniť iba blikajúci bit. Pomocou tlačidla "SHIFT" vyberte blikajúci bit.

Poznámka: V zastavenom stave zmeňte parametre označené "-". Parametre označené "©" sú aktuálne zistené a zaznamenané hodnoty, ktoré nemožno zmeniť.

Príklad: zmena P0.02 z 0 na 1; stlačením tlačidla menu na dve sekundy vstúpite do nastavenia parametra.

Zastavený stav / Stav prevádzky



4.4 Popis nastavenia tlaku

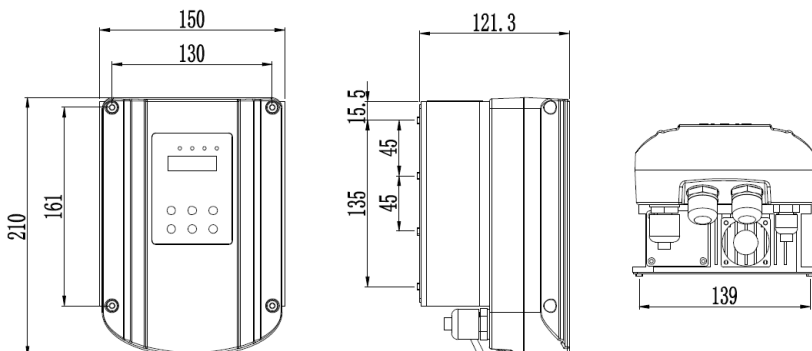
1. Stlačte tlačidlo P-SP/ENT na 2 sekundy
2. Pomocou tlačidiel "▲" a "▼" zmeníte tlak
3. Stlačením tlačidla P-SP/ENT ukončíte režim nastavenia.

Poznámka: Jednotky tlaku

0,1 MPa = 100 kPa = 1 bar = 1 kgf/cm²

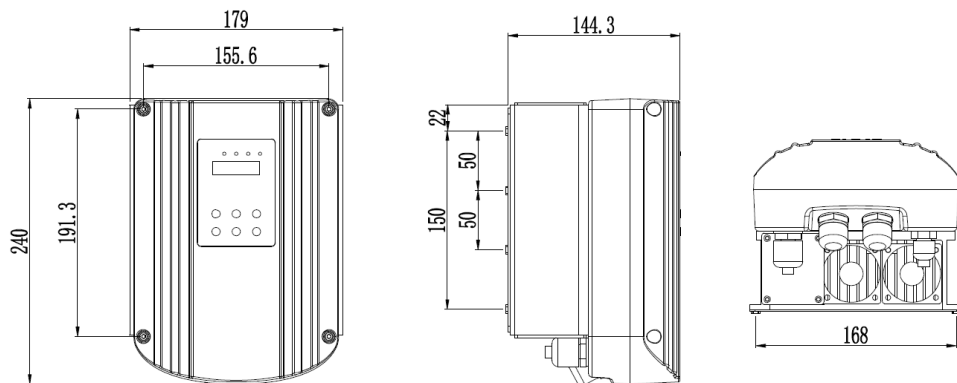
5 Rozmery a zapojenie

1. 0,75-2,2 kW Celkové rozmery

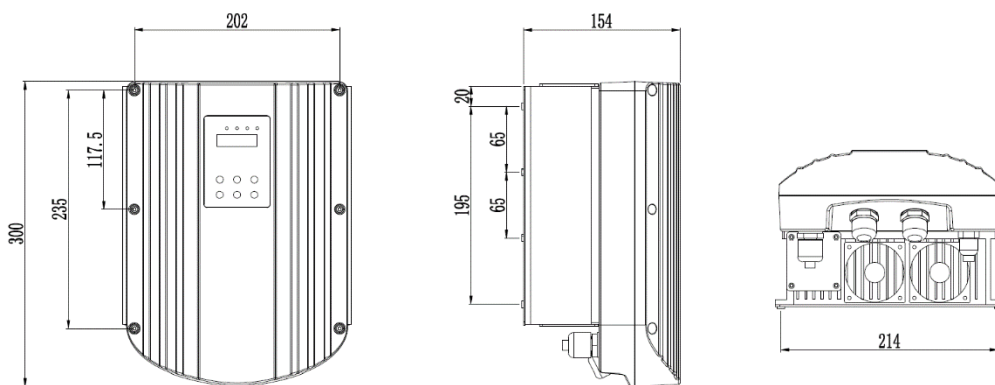


SK

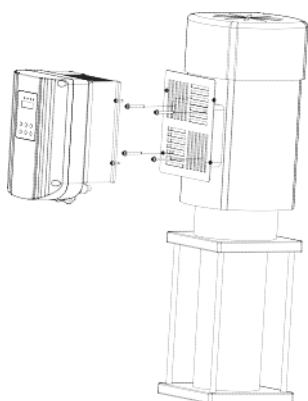
2. 4-7,5 kW celkové rozmery



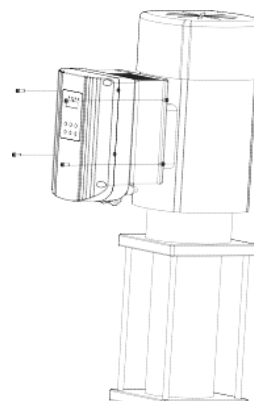
3. 11-18,5 kW celkové rozmery



5.1 Obrázky postupu inštalácie na povrchové čerpadlo

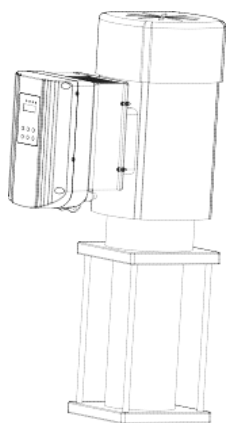


Krok 1: Upevnite základnú dosku k motoru



Krok 2: Umiestnite pohon na dosku

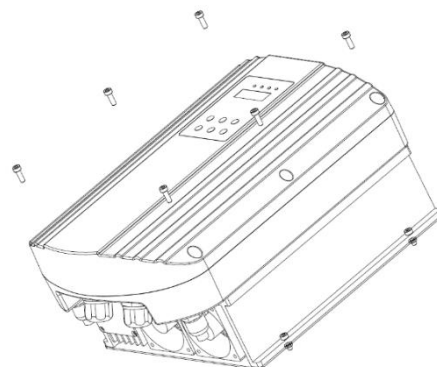
Krok 3: Dokončíte inštaláciu



5.2 Zapojenie a bezpečnostné opatrenia

5.2.1 Kroky zapojenia

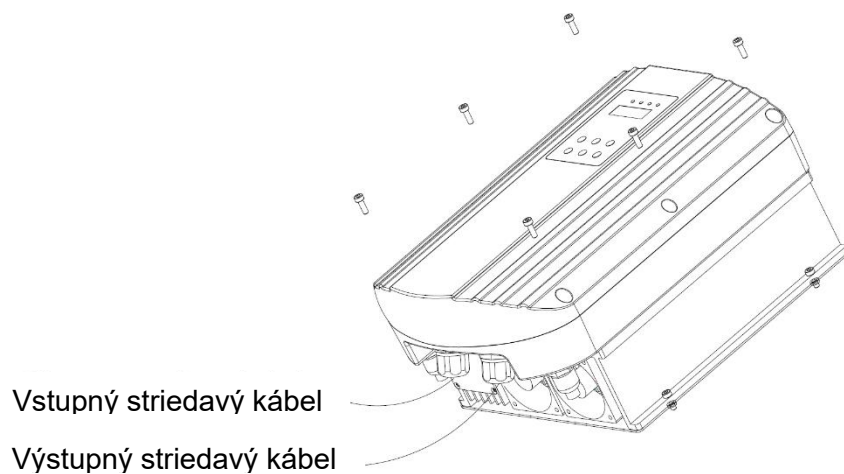
1. Odskrutkujte skrutky na ovládacom paneli, odpojte kábel vedúci k tlačidlám a odstráňte kryt. (Dávajte pozor, aby ste nepoškodili kábel vedúci k tlačidlám)



2. Jednotlivé káble sú vedené cez vodotesné priechodky pod skrinkou a pripojené k príslušným svorkám.

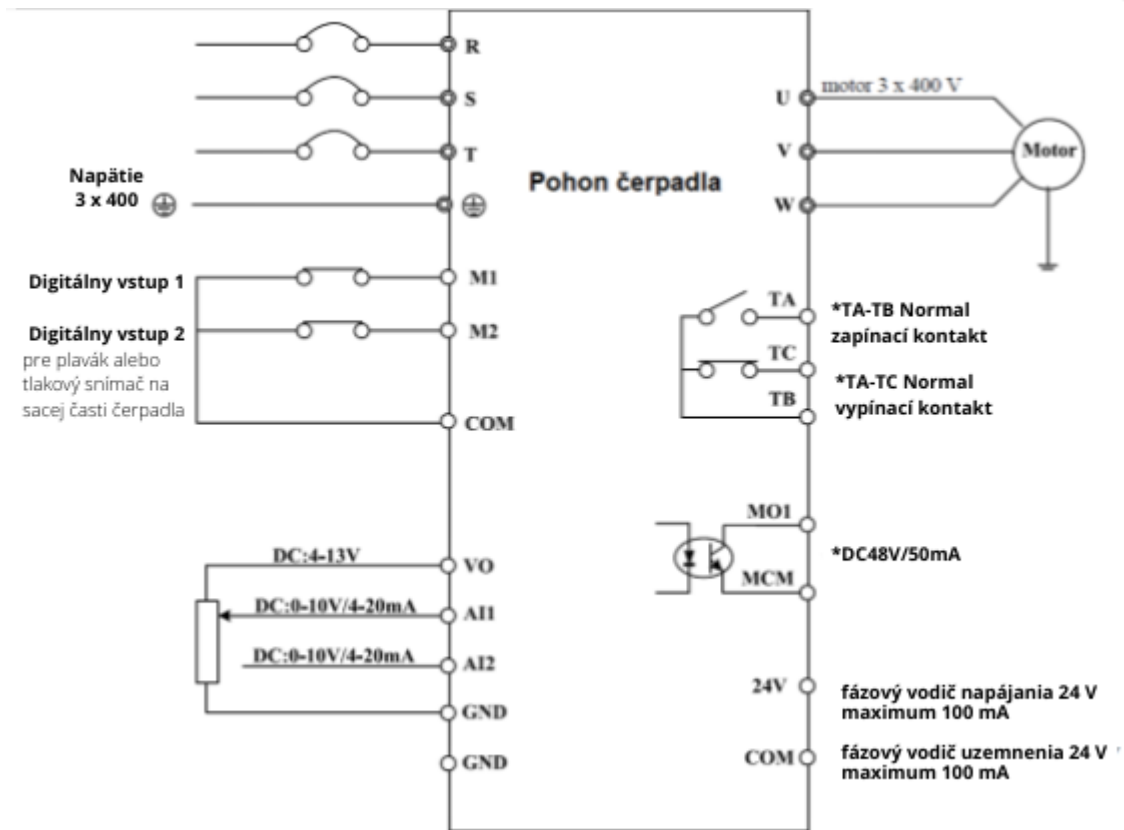


3. Pripojte kábel vedúci k tlačidlám, nasadte kryt a upevnite ho pomocou skrutiek.

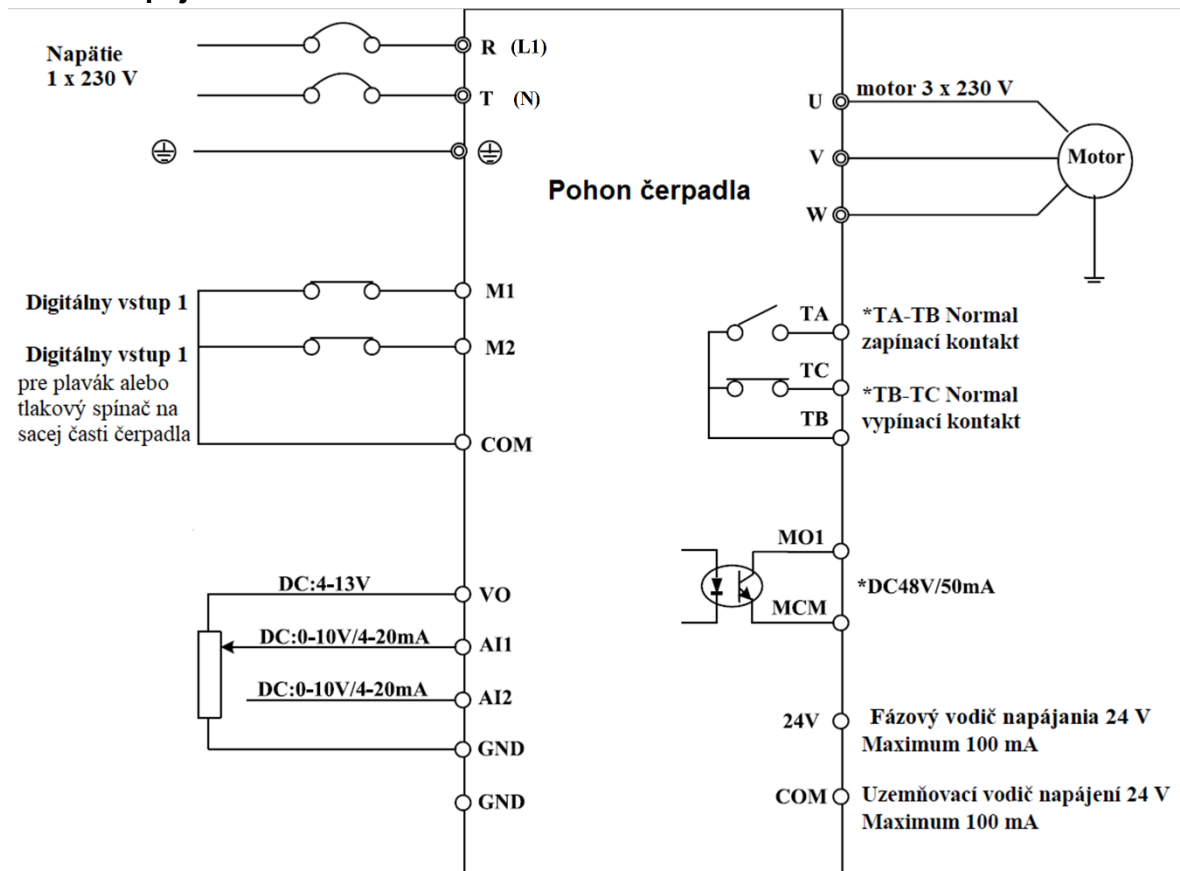


5.3 Schéma zapojenia svoriek hlavných a ovládacích obvodov

5.3.1 Schéma zapojenia 3 x 400 V



5.3.2 Schéma zapojenia 1 x 230 V na 3 x 230 V



5.4 Popis svoriek

Ovládacie svorky – signálne svorky:

M1	M2	COM	COM	24V	S+	S-
----	----	-----	-----	-----	----	----

M01	MCM	AI1	AI2	VO	GND	GND
-----	-----	-----	-----	----	-----	-----

Ovládacie svorky – reléové svorky:

TA	TB	TC
----	----	----

5.4.1 Popis ovládacích svoriek

Označenie svorky	Popis svorky	Technický popis
M1-M2	Multifunkčná digitálna vstupná svorka, napr. na ochranu proti chodu nasucho - plavák v akumulácii alebo snímač tlaku na saní čerpadla	<ol style="list-style-type: none"> 1. Oddelenie jednosmerného vstupu optického spojovacieho prvku 2. Aktivuje sa po pripojení k uzemneniu GND. 3. Rozsah vstupného napätia: 9-36 VDC 4. Vstupná impedancia: 3,3 kOhm
AI1	Analógová výstupná svorka 1	<ol style="list-style-type: none"> 3. Rozsah vstupného napätia: 0-10 V DC alebo 0/4-20 mA, v závislosti od parametra. 4. 20 kOhm pre napäťový vstup; 500 Ohm pre prúdový vstup
AI2	Analógová výstupná svorka 2	
VO	Analógové referenčné napätie	4-13 V (nastaviteľné), $\pm 5\%$ maximálny výstupný prúd 50 mA
GND	Analógová uzemňovacia svorka	VO referenční nulový potenciál
TA/TB/TC	Reléový výstup na externý prenos chybových správ	TA-TB: zapínacie kontakty TB-TC: vypínacie kontakty Zaťažiteľnosť kontaktov: AC 230 V / 3A / zapínacie kontakty AC 230 V / 3A / vypínacie kontakty
+24 V	Napájanie +24 V pre externé zariadenia	Zabezpečenie napájania +24 V pre externé zariadenia. Maximálny vstupný prúd 100 mA. Zvyčajne sa používa ako napájanie digitálneho vstupu a napájanie externých snímačov.
COM	Všeobecná svorka napájania +24 V	Zaistenie všeobecnej napájacej svorky +24 V pre externé zariadenia
S+	Štandardný terminál pre sériovú komunikáciu RS 485	Rozhranie sériovej komunikácie RS 485. Používajte krútenú dvojlinku alebo tieneny kábel
S-		

5.5 Zapojení snímačov

- +VO - Napájacia svorka pre manometer (nastaviteľné výstupné napätie)
- 24 V - napájacia svorka pre snímač tlaku
- AI1, AI2 - vstupná svorka analógového signálu 0-10 V alebo 4-20 mA)
- GND - zem napájacieho zdroja
- COM - uzemnenie 24 V napájania

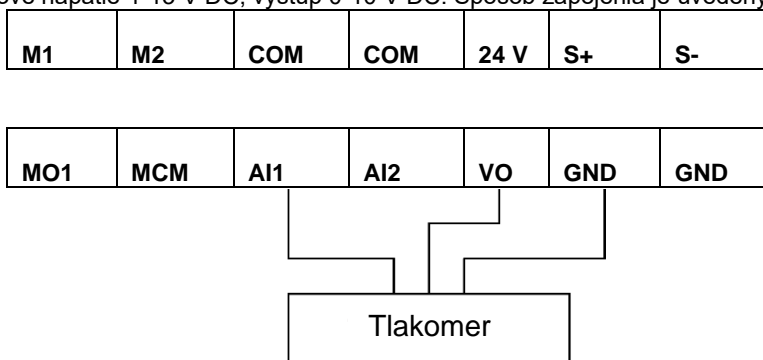
5.5.1 Schéma zapojenia



Pohon môže byť pripojený k vysielaciemu tlakomeru a snímaču tlaku. Zapojenie urobte podľa nižšie uvedených schém zapojenia:

SK

1. Tlakomer: prevádzkové napätie 4-13 V DC, výstup 0-10 V DC. Spôsob zapojenia je uvedený nižšie.



2. Snímače tlaku 24 V: rozsah pracovného napätia 10-30 V DC, výstup 4-20 mA.

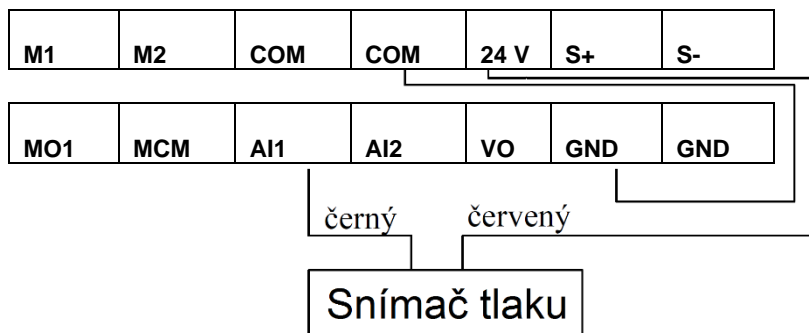


Schéma zapojenia dvojvodičového snímača tlaku

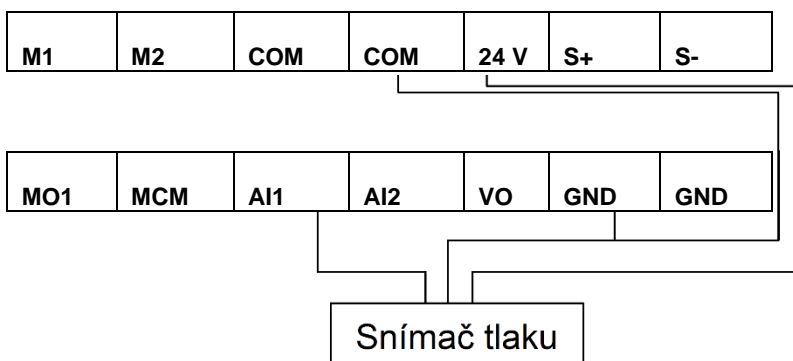


Schéma zapojenia trojvodičového snímača tlaku

3. Snímač tlaku 10 V: rozsah pracovného napätia 10 V DC, výstup 4-20 mA

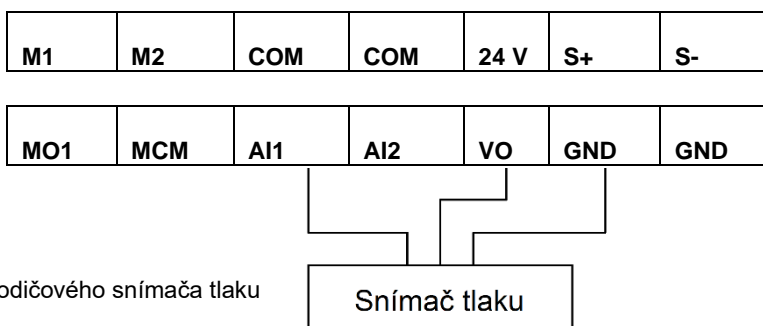


Schéma zapojenia trojvodičového snímača tlaku

5.6 Prepájacie mostíky ovládacieho panelu

Existujú 3 sady prepájacích mostíkov:

Číslo mostíka	Poloha mostíka	Popis funkcie	Poloha mostíka	Popis funkcie
JP1	1-2	Sériový komunikačný štandard RS485 je pripojený ku koncovému rezistoru. Používajte svorky v režime viacerých pohonov.	2-3	Sériový komunikačný štandard RS485 nie je pripojený ku koncovému rezistoru. Používajte svorky v režime viacerých pohonov.
JP2	1-2	Svorka GND je pripojená k uzemneniu	2-3	Svorka GND nie je pripojená k uzemneniu
JP2	1-2	Svorka GND je pripojená k uzemneniu	2-3	Svorka GND nie je pripojená k uzemneniu

5.7 Rozširujúca doska plošných spojov

Toto zariadenie môže byť vybavené rozširujúcou doskou. Rozširujúca doska obsahuje rozhranie RS485. Rozširujúce rozhranie RS485 nie je závislé od štandardného rozhrania RS485 a rozširujúce rozhrania RS485 fungujú zároveň ako pomocné rozhrania. Taktiež je možné nastaviť tlak tak, aby jedno rozhranie bolo hosťateľským rozhraním a druhé pomocným rozhraním. Prípady použitia sú uvedené v kapitole 9.4.

Popis svoriek PCB je uvedený v nasledujúcej tabuľke:

Označenie svorky	Popis svorky	Technický popis
485A/485B	Komunikačný port rozširovacieho rozhraní RS485	Komunikačný port RS485. Používajte krútený dvojžilový alebo tieneny kábel.
CGND	Uzemňovacia svorka RS485	RS485 pripojený k zemi. Ak nie je pripojený, môže zostať voľne nepripojený.

DPS obsahuje jeden mostík. Opis výberu vhodného mosta je uvedený v nasledujúcej tabuľke.

Číslo mostíka	Poloha mostíka	Popis funkcie	Poloha mostíka	Popis funkcie
J1	1-2	Sériový komunikačný štandard RS485 je pripojený ku koncovému odporu a používa svorky v režime viacerých pohonov	2-3	Sériový komunikačný štandard RS485 nie je pripojený ku koncovému odporu a používa svorky v režime viacerých pohonov

Poznámka: V nasledujúcich častiach sa skratka RS1 vzťahuje na štandardné rozhranie RS485 a skratka RS2 na rozširujúce rozhranie RS485.

6 Rýchle nastavenie

Pri vykonávaní nastavení postupujte podľa týchto krokov

- Nastavte rozsah a typ snímača
 - F0.08 = 10 rozsah senzorov
 - F0.09 = 0 Výber kanála spätnej väzby snímača (0: kanál AI1, 1: kanál AI2, 2: max (AI1, AI2))
 - F2.00=10 Prevádzkové napätie snímača
 - F2.01=11 Typ snímača (AI1, AI2 predvolené pre prúdovú spätnú väzbu)
- Overte smer otáčania
 - Čerpadlo spustíte na krátky čas a sledujte smer otáčania. V prípade potreby môžete zmeniť smer otáčania dvoma spôsobmi uvedenými nižšie:
 - Odpojte napájanie a skontrolujte, či je displej vypnutý. Vymeňte medzi sebou ľubovoľné dve fázy U/V/W.
 - Zastavte pohon a zmeňte fázu F0.02
- Nastavenie zobrazeného tlaku
 - Zobrazovaný a skutočný tlak môžete nastaviť tromi spôsobmi:
 - Keď je tlak ustálený, nastavte F2.03 v rozmedzí 0,5 baru.
 - Ak je tlak pohonu mierne vyšší, znížte rozsah snímača (F0.08) a naopak.
 - F2.02-F2.05
- Makro nastavenia
 - Na rýchle nastavenie systému použite nasledujúcu tabuľku.

Typ systému	Parameter	Detaily parametrov zmeny automaticky	Popis
Samostatné čerpadlo	F0.20=1	F0.06=1; F1.02=0; F1.03=0; F2.07=8; F8.00=3	Aut. Resetovanie, aut. Spustenie aktívne, podriadené RS485

SK

Dva pohony, nadriadený režim	F0.20=2	F0.06=1; F1.02=1; F1.03=1; F2.07=8; F8.00=6	Aut. Resetovanie, aut. Spustenie aktívne, podriadené RS485
Tri pohony, nadriadený režim	F0.20=3	F0.06=1; F1.02=1; F1.03=2; F2.07=8; F8.00=6	Aut. Resetovanie, aut. Spustenie aktívne, podriadené RS485
Štyri pohony, nadriadený režim	F0.20=4	F0.06=1; F1.02=1; F1.03=3; F2.07=8; F8.00=6	Aut. Resetovanie, aut. Spustenie aktívne, podriadené RS485
Päť pohonov, nadriadený režim	F0.20=5	F0.06=1; F1.02=1; F1.03=4; F2.07=8; F8.00=6	Aut. Resetovanie, aut. Spustenie aktívne, podriadené RS485
Šesť pohonov, nadriadený režim	F0.20=6	F0.06=1; F1.02=1; F8.00=6; F1.03=5; F2.07=8	Aut. Resetovanie, aut. Spustenie aktívne, podriadené RS485
Jeden pohon, jedna sieť	F0.20=7	F0.06=1; F1.02=0; F1.03=0; F2.07=8; F7.07=2; F8.00=3	Aut. Spustenie, RO1 ovláda čerpadlo
Núdzový režim	F0.20=9	F2.07=5; F0.06=1; F8.00=3	Zmena frekvenčného zdroja
Sieť pohonu, podriadený č.1	F0.20=11	F0.05=2; F0.06=1; F1.00=1; F1.04=1; F2.07=9; F8.00=6	Komunikačná adresa pohonu nastavená na 1
Sieť pohonu, podriadený č.2	F0.20=12	F0.05=2; F0.06=1; F1.00=2; F1.04=1; F2.07=9; F8.00=6	Blokovaný paralelný chod, komunikačná adresa pohonu nastavená na 2
Sieť pohonu, podriadený č.3	F0.20=13	F0.05=2; F0.06=1; F1.00=3; F1.04=1; F2.07=9; F8.00=6	Blokovaný paralelný chod, komunikačná adresa pohonu nastavená na 3
Sieť pohonu, podriadený č.4	F0.20=14	F0.05=2; F0.06=1; F1.00=4; F1.04=1; F2.07=9; F8.00=6	Blokovaný paralelný chod, komunikačná adresa pohonu nastavená na 4
Sieť pohonu, podriadený č.5	F0.20=15	F0.05=2; F0.06=1; F1.00=5; F1.04=1; F2.07=9; F8.00=6	Blokovaný paralelný chod, komunikačná adresa pohonu nastavená na 5
Nastavenie	F0.20=0	F0.06=0; F5.12=0	Neblokovaný paralelný chod, aut. Resetovanie a aut. Spúšťanie neaktívne

5. Stlačte tlačidlo "P.SP/ENT" na 2 sekundy a nastavte tlak podľa potreby. Potom stlačte tlačidlo RUN

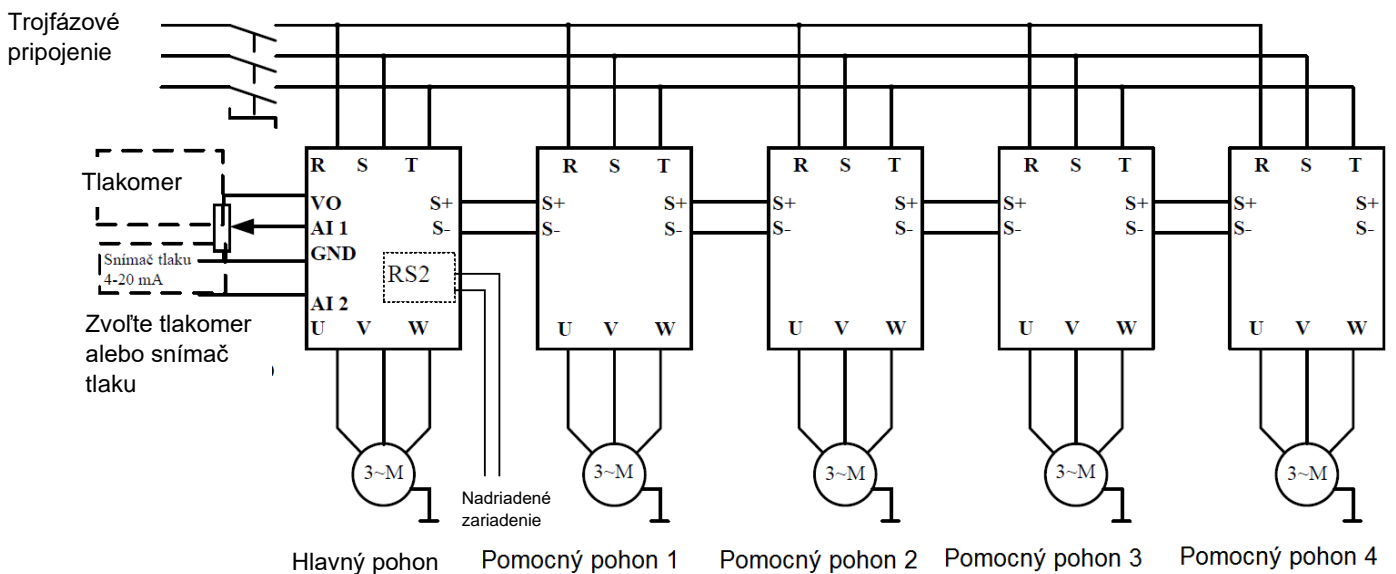
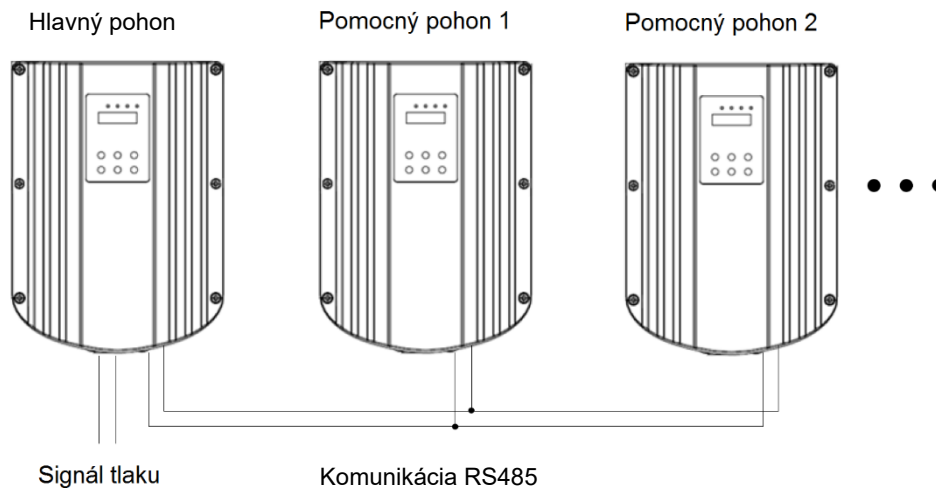


Schéma zapojenia svoriek (maximálne 5 pomocných pohonov)

7 Programovanie a parametre

Poznámka:

“○” : Parameter je možné meniť v pohotovostnom režime aj v priebehu prevádzky.

“●” : Parameter nie je možné zmeniť v priebehu prevádzky.

“⊙” : Parameter je aktuálna zistená a zaznamenaná hodnota, ktorú nemožno zmeniť.

7.1 Parametre zobrazené v priebehu prevádzky

Poznámka: pomocou tlačidla "SHIFT" môžete prepínať medzi parametrami

Zobrazenie	Názov	Popis	Jednotka	Poznámky
P	Aktuálny tlak	Hodnota tlaku aktuálnej prevádzky	bar	⊙
H	Prevádzková frekvencia	Aktuálna prevádzková frekvencia	Hz	⊙
d	Nastavenie tlaku	Nastavenie tlaku	Bar	⊙
A	Prevádzkový prúd	Aktuálny výstupný prúd pohonu	A	⊙

7.2 Parametre zobrazené v zastavenom stave

Poznámka: pomocou tlačidla "SHIFT" môžete prepínať medzi parametrami

Zobrazenie	Názov	Popis	Jednotka	Poznámky
P	Aktuálny tlak	Hodnota tlaku aktuálnej prevádzky	bar	⊙
d	Nastavený tlak / teplota	Nastavený tlak	Bar / °C	⊙
	Napätie DC zbernice	Tlaková hodnota DC zbernice	V	⊙

7.3 Skupina spoločných parametrov F0 pre režim jedného pohonu

Funkcia	Popis	Rozsah nastavenia	Jedn.	Predvolené	Úroveň zobrazení	Zmeny	Poznámky
F0.00	Prednastavený tlak	0,0 ~ F0,08	Bar	3.0	0	○	V režime viacerých pohonov musia používatelia nastaviť iba hlavné parametre motora.
F0.01	Odvedenie spúšťacieho tlaku	0,0 ~ F0,00	Bar	0.3	0	○	Spustenie v pohotovostnom režime, keď tlak klesne pod nastavený tlak
F0.02	Smer otáčania motora	0: Dopredu 1: Dozadu	\	0	0	●	Smer otáčania možno zmeniť nastavením tohto parametra
F0.03	Ochrana proti zamrznutiu	0: Deaktivovaná 1: Aktivovaná (v sekundách) 2: Aktivovaná (v priebehu minút)	\	0	0	○	Funkcia ochrany proti zamrznutiu a hrdzi samotného čerpadla. Podrobnosti nájdete v popisoch F4.09-F4.11. V režime s viacerými čerpadlami sa musí funkcia ochrany proti zamrznutiu nastaviť pre každý pohon samostatne.
F0.04	Koeficient úniku vody	0,0~ 100,0	\	5.0	0	○	Čím väčší je únik vody, tým väčší je koeficient.
F0.05	Možnosť signálu spustenia/zastavenia	0~3	\	0	0	●	0: štart/ stop pomocou tlačidiel 1: štart / stop pomocou svoriek 2: štart / stop pomocou riadenia prenosu 3: štart / stop v závislosti na prívodnom tlaku vody. Poznámka: V režime viacerých pohonov musí byť tento parameter nastavený na hodnotu 2
F0.06	Možnosť automatického spustenia	0~1	\	0	0	○	0: deaktivované 1: aktivované (Poznámka: Funkcia je platná, keď F0.05 = 0)
P0.07	Doba odloženia autom. spustenia	0,0~100,0	s	5,0	0	○	Čas oneskorenia pred automatickým spustením pri zapnutí napájania
F0.08	Rozsah snímača	0,0~200,0	bar	10,0	0	○	Maximálny rozsah snímače

F0.09	Voľba kanálu spätnej väzby snímača	0: AI1 1: AI2 2: Max (AI1, AI2) 3: Min (AI1, AI2) 4: Spätná väzba komunikácie	\	2	0	○	AI1 a AI2 možno k predvolenému snímaču pripojiť ľubovoľne. (AI1 a AI2 predstavujú aktuálny režim spätnej väzby nastavený ako predvolený z výroby. Ak používate napäťovú spätú väzbu, zmeňte nastavenie v položke F2.01.)
F0.10	Nastavená hodnota alarmu vysokého tlaku	F0.00~F0.08	bar	8,0	0	○	Ak je tlak vyšší ako tento nastavený tlak, vytvorí sa alarm a po čase oneskorenia 0,1 s dôjde k zastaveniu. Keď sa tlak vráti do normálu a uplynie čas oneskorenia resetovania, porucha automaticky zmizne..
F0.11	Nastavená hodnota alarmu nízkeho tlaku	0,0~F4.01	bar	0,0	0	○	Ak je tlak nižší ako tento nastavený tlak, vytvorí sa alarm a po oneskorení alarmu nastavenom v položke F4.09 dôjde k zastaveniu. Táto funkcia nie je aktívna, ak je nastavená na hodnotu 0. Keď sa tlak vráti do normálu a uplynie čas oneskorenia resetovania, porucha automaticky zmizne.
F0.12	Tlak prívodu vody pre zastavenie	0,0~F0.08	bar	3,2	0	○	Táto funkcia platí, keď F0.05 = 3. Pohon sa spustí, keď je tlak prívodu vody nižší ako F0.13. Pohon sa zastaví, keď je tlak prívodu vody vyšší alebo rovný F0.12.
F0.13	Tlak prívodu vody pre spustenie	0,0~F0.12	bar	3,0	0	○	
F0.14	Zobrazené parametre na úrovni prevádzkovateľa	0000~FFFF	\	0000	0	○	Tento parameter predstavuje 16-bitové binárne číslo. Bity 0 až 15 zodpovedajú príslušným skupinám parametrov F0 až FF16. Keď je bit nastavený na 1, príslušná skupina parametrov je skrytá, keď je bit nastavený na 0, príslušná skupina parametrov je zobrazená. Skupiny parametrov F0, FD a FE sa však zobrazia vždy bez ohľadu na nastavenie príslušných bitov na 0 alebo 1.
F0.15	Nastavenie úrovne zobrazenia parametrov	0~FD.05	\	1	0	○	3: Parametre výrobcu pohonu 2: Parametre výrobcu čerpadla 1: Parametre predajcu 0: Používateľské parametre
F0.16	Číslo výrobku		\			⊙	Výrobok preddefinovaný výrobcom
F0.17	Verzia softvéru	3,00~3,99	\		0	⊙	Tento popis je platný iba pre túto verziu softvéru.
F0.18	Doba zrýchlenia	0,1-800,0	s	5,0	0	○	Závisí od rozsahu napájania
F0.19	Doba spomalenia	0,1~800,0	s	4,0	0	○	Závisí od rozsahu napájania
F0.20	Makro funkcie	0~15	\	0	0	•	Pozri rýchle nastavenie (Kapitola 6)

7.4 Skupina spoločných parametrov FI pre režim viacerých pohonov

Funkcia	Popis	Rozsah nastavenia	Jedn.	Predvolené	Úroveň zobrazenia	Zmeny	Poznámky
F1.00	Komunikačná adresa miestneho pohonu	1~247	\	1	1	○	1-5 sú adresy pomocných pohonov. Adresa hlavnej jednotky môže mať akokoľvek iné hodnoty.
F1.01	Rezerva	\	\	\	1	○	\
F1.02	Voľba režimu komunikačnej siete	0~2	\	0	1	○	0: RS1, RS2 slúžia ako spoločné podriadené stanice pre komunikáciu Modus 1: RS1 slúži ako hlavný pohon pre viacero čerpadiel, RS2 slúži ako podriadená stanica 2: RS2 slúži ako hlavný pohon pre viacero čerpadiel, RS1 slúži ako podriadená stanica
F1.03	Počet pomocných pohonov	0~5	Set	0	1	○	0: Zrušenie funkcie ovládania pomocných pohonov hlavným pohonom. Poznámka: Tento parameter slúži len ako zdroj frekvencie PID a nastavuje sa len v hlavnom režime pohonu v rozhraní RS485. Tento parameter sa musí nastaviť vopred, ak sa pomocný pohon používa ako záložný hlavný pohon.
F1.04	Záložné nastavenie hlavného pohonu	Jednotky: záložný hlavný pohon Desiatky: režim otáčania časovača Stovky: rovnaký režim otáčania viacerých čerpadiel Tisícky: voľba	\	0001	1	○	Jednotky: (podporuje iba štandardné rozhranie RS485 ako záložný hlavný pohon) 0: Vypína túto funkciu 1: Aktivovaný záložný hlavný pohon, pozri popis Desiatky: Režim časovania otáčania 0: Časované otáčanie pri zapnutí 1: Časované otáčanie počas prevádzky (okrem

		oneskorenia ďalších čerpadiel						pohotovostného režimu) Stovky: Prevádzkový režim online 0: Režim preplnenia 1: Rovnomerné rozdelenie prevádzkovej frekvencie jednotlivých čerpadiel Tisícky: Výber oneskorenia doplňovacieho čerpadla 0: Oneskorenie doplňovacieho čerpadla je platné 1: Bez funkcie oneskorenia
F1.05	Čas striedania	0~3600	min	120	1	○		Čas striedania medzi hlavným a pomocným pohonom. 0: Zrušenie funkcie striedania hlavného a pomocného pohonu.
F1.06	Nastavení adresy malého čerpadla	0~10	\	6	1	○		Neplatí, ak je táto adresa väčšia ako počet pomocných pohonov. 0 znamená, že hlavným pohonom je malé čerpadlo.
F1.07	Čas oneskorenia doplňovacích čerpadiel	0,0-100,0	s	5,0	1	○		Znamená čas oneskorenia doplňovacích čerpadiel, keď tlak nie je dostatočný.

7.5 Skupina ladiacich parametrov F2

Funkcia	Popis	Rozsah nastavenia	Jedn.	Predvolené	Úroveň zobrazenia	Zmeny	Poznámky
F2.00	Nastavenie napätia snímača	4,0~13,0	V	10,0	0	○	Platí pre nastavenie výstupu VO napájacieho napätia snímača
F2.01	Nastavenie prúdovej alebo napätvej spätnej väzby pre AI1, AI2	Jednotky: nastavenia AI1 0: Napätová spätná väzba 1: Prúdová spätná väzba Desiatky: nastavenie AI2 0: Napätová spätná väzba 1: Prúdová spätná väzba	\	11	0	○	Predvolené nastavenie AI1 a AI2 je prúdová spätná väzba
F2.02	Spodný limit vstupu AI1	0,00~F2.03	V/m A	4,00	0	○	Používa sa na zmenu hornej/dolnej hranice AI1 (keď sa zmení F2.00 alebo F2.01, tento parameter sa zmení automaticky)
F2.03	Horný limit vstupu AI1	F2.02~22,00	V/m A	20,00	0	○	
F2.04	Spodný limit vstupu AI2	0,0~F2.05	V/m A	4,00	0	○	Služi na zmenu hornej/dolnej hranice AI2 (pri zmene F2.00 alebo F2.01 sa tento parameter zmení automaticky)
F2.05	Horný limit vstupu AI2	F2.04~22,00	V/m A	20,00	0	○	
F2.06	Korekčná hodnota tlaku	0,0~F0.08	bar	-	0	○	Používa sa na korekciu zobrazovaného tlaku a zodpovedá hodnotám manometra. Pozri popis.
F2.07	Výber frekvenčného zdroja	0: hore/dole pre digitálne nastavenia 1: Rezerva 2: AI1 3: AI2 5: Núdzové zásobovanie vodou 8: PID 9: Nastavenie prostredníctvom komunikácie	\	8	1	•	Vyberte 8 pre hlavný pohon Vyberte 9 pre pomocné pohony Vyberte 5 pre núdzový prívod vodou
F2.08	Horný limit prevádzkovej frekvencie	F2.10~F2.09	Hz	50,00	1	•	Horný limit prevádzkovej frekvencie
F2.09	Maximálna výstupná frekvencia	10,00-60,0	Hz	50,00		•	

F2.10	Spodný limit prevádzkovej frekvencie	0,00-F2.08	Hz	0,00	•
F2.11	Voľby pri dosiahnutí dolnej hraničnej frekvencie	0: Prevádzka v závislosti od dolnej medznej frekvencie 1: Stop 2: Pohotovostný režim	\	2	•
F2.12	Nastavenie nosnej frekvencie	1,0-15,0	kHz	Nastavenie podľa typu zariadenia	○ Zmenou tejto hodnoty môžete upraviť hlučnosť motora
F2.13	Režim prevádzky ventilátora	0: Nepretržitá prevádzka po zapnutí napájania 1: Automatická prevádzka	\	1	○ V automatickej prevádzke je ventilátor riadený teplotou
F2.14	Voľba režimu zastavenia	0: Zastavenie z dôvodu spomalenia 1: Automatické zastavenie	\	0	• Výber režimu zastavenia jazdy

7.6 Skupina parametrov F3 pre PID a pohotovostný režim

Funkcia	Popis	Rozsah nastavenia	Jedn.	Predvolené	Úroveň zobrazenia	Zmeny	Poznámky
F3.00	Proporcionálne zosilnenie	0,00-200,0	%	5,00	1	○	Čím vyššia je hodnota parametra, tým rýchlejšia je reakcia systému tlaku vody. Ak je však hodnota nastavená príliš vysoko, systém bude oscilovať. Hodnota sa musí nastaviť podľa príslušného vodovodného systému
F3.01	Integračná doba	0,01-90,00	s	0,50	1	○	
F3.02	Derivačná doba	0,00-10,00	s	0,002	2	○	
F3.03	Vzorkovací interval	0,00-10,00	s	0,001	1	○	
F3.04	Limit odchýlky PID regulácie	0,0-100,0	%	0,3	1	○	
F3.05	Voľba nastavenia PID zdroja	0~4	\	0	1	○	0: Nastavenia pomocou tlačidiel 1: Nastavenie pomocou AI1 2: Nastavenie pomocou AI2 3: Nastavenie pomocou LCD displeja 4: Nastavenie pomocou komunikácie
F3.06	Voľba výstupnej charakteristiky PID	Jednotky 0: Pozitívna 1: Negatívna Desiatky: 0: Zobrazený tlak "d" 1: Zobrazená teplota "c" Stovky: 0: Zapnuté vzorkovanie pohotovostnej frekvencie 1: Vypnuté vzorkovanie pohotovostnej frekvencie	\	000	1	○	Jednotky: 1. Pozitívna regulácia: keď je signál spätnej väzby vyšší ako nastavovací signál PID, výstupná frekvencia sa znižuje. Keď je signál spätnej väzby nižší ako signál nastavenia PID, výstupná frekvencia sa zvyšuje. 2. Negatívna regulácia: Keď je signál spätnej väzby vyšší ako signál nastavenia PID, výstupná frekvencia sa zvýši. Keď je signál spätnej väzby nižší ako signál nastavenia PID, výstupná frekvencia sa znižuje.
F3.07	Čas spätnej väzby PID pre detekciu poruchy prerušeného vedenia	0,0~100,0	s	1.0	1	○	Keď pracovná frekvencia dosiahne hornú hranicu nastavenú v F2.06 a ak je hodnota spätnej väzby PID po tomto čase detekcie stále 0, vygeneruje sa porucha prerušenej spätnej väzby. Táto funkcia nie je aktívna, ak je hodnota nastavená na 0. Keď niektoré zo zariadení dosiahne maximálnu prevádzkovú frekvenciu, hlavný pohon vygeneruje poruchu bez ohľadu na to, či hlavný pohon dosiahol maximálnu prevádzkovú frekvenciu alebo nie..

F3.08	Výber pohotovostnej funkcie PID	0: Deaktivovaná 1: Pohotovostný režim 1 2: Pohotovostný režim 2 3: Pohotovostný režim 3 4: Pohotovostný režim 4	\	4	1	○	Pohotovostný režim 1: Vyhodnotenie tlaku, frekvencie, časovania pohotovostného režimu, funkciu pohotovostnej frekvencie a platnosť doby. Pohotovostný režim 2: Podľa nastavenia F3.17 sa pohotovostná funkcia realizuje automaticky. Pohotovostný režim je nastavený na pohotovostnú frekvenciu pohotovostného režimu. 3: Realizácia funkcie núteného pohotovostného režimu, keď tlak a frekvencia spĺňajú podmienku pohotovostného režimu. Pohotovostný režim 4: Automatický adaptívny pohotovostný režim, vyžaduje 10-20-násobný proces detekcie pohotovostného režimu.
F3.09	Oneskorenie detekcie spúšťania PID z režimu nečinnosti	0,0-120,0	s	3.0	1	○	Oneskorenie detekcie spúšťania PID z režimu nečinnosti
F3.10	Oneskorenie detekcie pohotovostného režimu PID	0,0-120,0	s	5.0	1	○	Ak je pohotovostný režim oneskorený alebo sa nedá aktivovať pri nízkej spotrebe vody, znížte túto hodnotu. Ak je pohotovostný režim predčasný alebo sa často zapína a vypína, zvýšte túto hodnotu.
F3.11	Tlak odchýlky pohotovostného režimu PID	0,0-120,0	bar	0.1	1	○	Keď je tlak spätnej väzby v rozsahu odchýlky pohotovostného režimu, spustí sa pohotovostný režim.
F3.12	Prídržná frekvencia pohotovostného režimu PID	0,00-F3.13	Hz	20.00	1	○	PID pracuje na pohotovostnej frekvencii Po uplynutí pohotovostného času prejde PID do pohotovostného režimu.
F3.13	Frekvencia detekcie pohotovostného režimu	F3.12~F2.08	Hz	20.00	1	○	Systém vyhodnocuje, či frekvencia spĺňa podmienku funkcie pohotovostného režimu
F3.14	Hodnota spätnej väzby odpojenej detekcie	0~1,00	V	0.03	1	○	Minimálna hodnota vzorkovania v systéme. Vyhodnotenie v závislosti od napätia.
F3.15	Prírastok nastavený v pohotovostnom režime 3:	1,0~12,0	%	1.0	1	○	Ak sa použije pohotovostný režim 3, nastaví sa pevný prírastok tlaku v danom rozsahu nastavenia.
F3.16	Frekvencia pre polovičný prietok čerpadla (čerpané prietochné množstvo medzi malým a veľkým čerpadlom)	5,00~100,00	Hz (%)	30.00	1	○	Používa sa v režime priemernej deliacej frekvencie. Je to hodnota frekvencie, pri ktorej čerpadlo dosiahne polovičný prietok (Poznámky: Parameter je znovu použitý pre malé čerpadlo slúžiace ako prietochné percento pre malé čerpadlá a veľké čerpadlá)
F3.17	Pomer režimu nečinnosti pohonu	1~100	\	3	1	○	Čím vyššia je nastavená hodnota, tým rýchlejší je prechod do režimu nečinnosti
F3.19	Proporcionálne zosilnenie 2	0,00~200,0	%	5.00	2	○	Použite F3.19 a F3.20, keď je odchýlka nastavenia spätnej väzby väčšia ako 60 %. Použite F3.00 a F3.01, keď je menšia ako 30 %. Ak je odchýlka medzi 30 a 60 %, použite lineárny úsek.
F3.20	Integračná doba 2	0,01~90,00	s	1.00	2	○	

7.7 Skupina parametrov F4 pre ochranu čerpadla

Funkcia	Popis	Rozsah nastavenia	Jedn.	Predvolené	Úroveň zobrazenia	Zmeny	Poznámky
F4.00	Ochrana proti nedostatku vody		\	2	0	○	0: Deaktivované 1: Aktivované Vyhodnotenie podľa frekvencie, tlaku a prúdu 2: Aktivované Vyhodnotenie podľa výstupného tlaku 3: Aktivované Vyhodnotenie podľa vstupného tlaku (na vstupe musí byť nainštalovaný snímač)
F4.01	Hraničná hodnota detekcie nedostatku vody	0,0~F0.08	bar	0.5	0	○	Vyhodnotenie nedostatku vody nastane, keď je spätnoväzbový tlak nižší ako táto hodnota
F4.02	Frekvencia detekcie ochrany proti nedostatku vody.	0~50,00	Hz	48.00	0	○	Platí len vtedy, keď F4.00 = 1. Porovnávacia frekvencia na vyhodnotenie, či nastane nedostatok vody. Ak je prevádzková frekvencia vyššia ako táto frekvencia, hodnotí sa to ako nedostatok vody.
F4.03	Doba detekcie ochrany proti nedostatku vody	0,0~200,0	s	15.0	0	○	Ak je splnená podmienka nedostatku vody, po uplynutí tohto času sa vygeneruje porucha nedostatku vody
F4.04	Aktuálne percento detekcie ochrany proti nedostatku vody	0~100,0	\	40.0	0	○	Platí len vtedy, keď F4.00 = 1. Percentuálna hodnota menovitého prúdu motora. Ak je prevádzkový prúd menší ako tento prúd, vyhodnotí sa ako nedostatok vody.
F4.05	Oneskorenie automatického resetovania ochrany proti nedostatku vody	0~9999	min	15	0	○	0: použite F4.07 a F4.08 na resetovanie poruchy nedostatku vody, ak nie je nastavená hodnota na 0
F4.06	Doby automatického resetovania ochrany proti nedostatku vody	0~9999	\	3	0	○	Keď sa vygeneruje porucha nedostatku vody a uplynie čas nastavený v položke F4.05, pohon sa automaticky resetuje a spustí. Čas vynulovania je v F4.05 obmedzený. Po dosiahnutí času resetovania sa porucha nedostatku vody nemôže odstrániť automaticky. Manuálne stlačte tlačidlo REST na resetovanie tejto poruchy. 9999 môže resetovať poruchu neobmedzene
F4.07	Tlak obnovenia prírodnej vody	0~F0.00	bar	1.0	0	○	Ak systém vygeneruje poruchu nedostatku vody (E027), keď je tlak detekcie pohonu väčší alebo rovný nastavenému tlaku detekcie prírodnej vody a keď je čas väčší ako čas detekcie prírodnej vody, systém vynuluje E027. Toto platí pre systém tlakovej úpravy prírodnej vody. Toto je hodnota výstupného tlaku vody
F4.08	Detekčná doba obnovy prírodnej vody	0-600,0	s	20.0	0	○	
F4.09	Čas oneskorenia alarmu abnormálneho tlaku	0,0-120,0	s	3.0	0	○	Čas oneskorenia alarmu tlaku vody a alarmu poruchy
F4.10	Prevádzková frekvencia ochrany proti zamrznutiu	0,0~30,00	Hz	10.00	0	○	
F4.11	Prevádzkový čas ochrany proti zamrznutiu	0~65500	s/min	60	0	○	Jednotky času funkcie ochrany proti zamrznutiu a ochrany proti hrdzi môžu byť sekundy alebo minúty, pozri nastavenie F0.03. Ak je nastavenie intervalu 0, prevádzka sa vždy realizuje s prevádzkovou frekvenciou ochrany proti zamrznutiu.
F4.12	Prevádzkový interval pre ochranu proti zamrznutiu	0~65500	s/min	300	0	○	
F4.13	Nastavenie rýchlosti zmeny tlaku pri štarte z režimu nečinnosti	0~80,0	%	0	1	○	PID vykoná aktiváciu v pokojovom režime, keď je tlak nižší ako nastavený tlak a rýchlosť zmeny poklesu tlaku je vyššia ako nastavená hodnota a nie nižšia ako hodnota aktivácie v režime nečinnosti.

F4.14	Nastavenie aktuálneho prírastku prúdu ochrany proti nedostatku vody	0~80,0	%	50.0	1	<input type="radio"/>	Zrýchlenie zmeny tlaku, t. j. opätovné spustenie merača nedostatku vody, keď je rýchlosť zmeny vyššia ako nastavená hodnota. Táto funkcia môže oddialiť čas generovania porúch pri nedostatku vody.
F4.15	Čas detekcie prasknutého potrubia	0~1000	s	0	1	<input type="radio"/>	Prevádzková frekvencia všetkých pohonov v systéme je väčšia alebo rovná F4.02 a tlak je nižší ako spúšťací tlak. Po uplynutí času F4.15 generuje pohon poruchu E030. "0" Detekcia prasknutého potrubia nie je aktívna.

7.8 Skupina parametrov motora F5

Funkcia	Popis	Rozsah nastavenia	Jedn.	Predvolené	Úroveň zobrazenia	Zmeny	Poznámky
F5.01	Menovitá frekvencia motora	0,01~F2.08	Hz	50,00 Hz	0	<input checked="" type="radio"/>	Nastavte podľa štítku motora
F5.02	Menovité otáčky motora	0~36000	ot/min	Zák. hodnota príslušného motora	0	<input checked="" type="radio"/>	Nastavte podľa štítku motora
F5.03	Menovité napätie motora	0~480	V	Zák. hodnota príslušného motora	0	<input checked="" type="radio"/>	Nastavte podľa štítku motora
F5.04	Menovitý prúd motora	0,1~200,0	A	0	0	<input checked="" type="radio"/>	Nastavte podľa štítku motora
F5.12	Voľba automatického resetovania poruchy / výstrahy	0:Deaktivovaná 1:Aktivovaná	\	1	0	<input type="radio"/>	Ak chcete aktivovať funkciu automatického obnovenia poruchy, vyberte 1. Ak počas prevádzky dôjde k poruche, po desiatich sekundách sa vykoná automatický reset poruchy. (Poznámky: Keď poruchy nedostatku vody a poruchy odpojenia splnia podmienky resetovania, spustí sa časovanie (10 s).

7.9 Skupina parametrov F6 - ochrany a poruchy

Funkcia	Popis	Rozsah nastavenia	Jedn.	Predvolené	Úroveň zobrazenia	Zmeny	Poznámky
F6.00	Voľby nadprúdovej ochrany motora	0~2	\	1	1	<input checked="" type="radio"/>	0: Bez ochrany 1: Bežný motor (s kompenzáciou nízkych otáčok) 2: Motor s premenlivou frekvenciou (bez kompenzácie nízkych otáčok)
F6.01	Prúd nadprúdovej ochrany motora	20,0-120,0	%	100.0	1	<input type="radio"/>	Percentuálna hodnota vzhľadom na menovitý prúd motora
F6.02	Voľby automatického obmedzenia prúdu	0~1	\	1	1	<input type="radio"/>	0: Vždy aktivovaná 1: Deaktivovaná pri konštantných otáčkach
F6.03	Voľby ochrany proti strate vstupných fáz	0: Deaktivovaná	\	1	1	<input type="radio"/>	Parameter ochrany motora
F6.04	Voľby ochrany proti strate výstupných fáz	1: Aktivovaná	\	1	1	<input type="radio"/>	
F6.05	Ochrana proti prepätiu		\	0	1	<input type="radio"/>	

SK

F6.06	Napätie ochrany proti prepätiu	110~150	%	130	1	○	Percentuálna hodnota vzhľadom na štandardné napätie zbernice motora
F6.07	Úroveň automatického obmedzenia prúdu	50~200	%	140	1	○	
F6.08	Voľby zobrazenia zastaveného stavu	0x0000 0x3FFF	\	0x0032	1	○	0 ~ 0xFFFF BIT 0: Nastavenie frekvencie BIT 1: Napätie zbernice BIT 2: Stav vstupných svoriek BIT 3: Stav výstupnej svorky BIT 4: Nastavená hodnota PID BIT 5: Hodnota spätnej väzby PID BIT 6: Analógová hodnota AI1 BIT 7: Analógová hodnota AI2
F6.09	Rýchlosť zníženia frekvencie v režime obmedzenia prúdu	0,00~50,00	Hz/s	10.00	1	○	
F6.10 F6.11	Rezerva	\	\	\	1	○	
F6.12	Hodnota v rámci časovania pre okamžité vypnutie napájania	70,0~110,0	%	80.0	1	○	Percentuálna hodnota vzhľadom na štandardné napätie zbernice motora
F6.13	Zníženie frekvencie pre okamžité vypnutie napájania	0,00~F2.0 8	Hz	0	1	○	
F6.14	Typy dvoch predchádzajúcich porúch	\	\	0	0		Pozri Kód poruchy a riešenie
F6.15	Typ poslednej poruchy	\	\	0		⊙	
F6.16	Typ aktuálnej poruchy	\		0		○	
F6.17	Prevádzková frekvencia aktuálnej poruchy	\	Hz	0		○	Hodnota generovanej poruchy vrátane aktuálnej frekvencie poruchy, napätia, frekvencie a tlaku poruchy.
F6.18	Prúdový poruchový výstupný prúd	\	A	0		○	
F6.19	Napätie zbernice aktuálnej poruchy	\	V	0		○	
F6.20	Porucha – stav vstupných svoriek	\	\	0		○	
F6.21	Porucha – generovanie poruchy tlaku	\	bar	0		○	

7.10 Skupina parametrov F7 pre svorky

Funkcia	Popis	Rozsah nastavenia	Jedn.	Predvolené	Úroveň zobrazenia	Zmeny	Poznámky
F7.00	Voľby funkcie vstupných svoriek M1	0,1,6,7,8,9,37	Ks	1	0	•	0: Žiadna funkcia 1: Prevádzka dopredu (FWD) 6: trvalý Stop 7: Reset poruchy 8: Pauza – lba pre M2 9: Zapínací kontakt ochrany proti nedostatku vody 37: Oneskorenie na vstupe svoriek Poznámka: Parametre, ktoré tu nie sú uvedené, nesmú byť nastavené.
F7.01	Voľby funkcie vstupných svoriek M2			9		•	
F7.02	Voľby funkcie svoriek VDI			2	1	•	

F7.03	Min. percento režimu bez snímača	0,0-100,0	%	0.0		○	
F7.04	Max. percento režimu bez snímača	F7.03-100.0	%	100.0		○	Max. a min. frekvenčný výstup na nastavenie režimu bez snímača
F7.05	Max. vstupná hodnota režimu bez snímača	0,0-150,0	%	120.0		○	
F7.06	Voľby funkcie výstupných svoriek MO1	0,1,2,3,14	\	1	1	○	
F7.07	Voľby funkcie reléového výstupu		\	3		○	
F7.08	Voľby prevádzkovej ochrany svoriek, pri zapnutom napájaní	0: Operačný príkaz na svorkách je neplatný pri zapnutí napájania 1: Operačný príkaz na svorkách je platný pri zapnutí napájania	\	1		○	Keď F0.05=1 a na externých svorkách je signál štart/stop, nastavením tohoto parametru je možné nastaviť, či je príkaz štartu platný alebo neplatný pri zapnutí napájania.
F7.09	Detekčný čas výstupu relé	0,5 ~ 100,0	s	5.0		○	
F7.13	Nastavenie dolného limitu AI1	0.0~ 100.0	%	0.0		○	Zhoda lineárneho výstupu AI1 a času filtrácie
F7.14	Nastavenie horného limitu AI1	0.0~ 100.0	%	100.0		○	
F7.15	Čas filtrovania vstupu AI1	0.00 ~ 10.00	s	0.01		○	
F7.16	Nastavenie dolného limitu AI2	0.0~ 100.0	%	0.0		○	Zhoda lineárneho výstupu AI2 a času filtrácie
F7.17	Nastavenie horného limitu AI2	0.0~ 100.0	%	100.0		○	
F7.18	Filtračný čas vstupu AI2	0.00 ~ 10.00	s	0.01		○	
F7.19	Oneskorenie funkcie zapnutia MI1	0~6000.0	s	0.1	2	○	Čas detekcie zapnutia svoriek M1 a funkcia vypnutia (používa sa ako ochrana filtra proti chveniu pre snímač hladiny kvapaliny)
F7.20	Oneskorenie funkcie vypnutia MI1	0~6000.0	s	0.1		○	
F7.21	Oneskorenie funkcie zapnutia MI2	0-6000,0	s	0.1	2	○	Čas detekcie zapnutia svoriek M2 a funkcia vypnutia (používa sa ako ochrana filtra proti chveniu pre snímač hladiny kvapaliny)
F7.22	Oneskorenie funkcie vypnutia MI2	0-6000,0	s	0.1		○	
F7.26	Voľba vypínacích alebo zapínacích kontaktov vstupných svoriek	0x0- 0x7	\	0x0	2	●	Nastavenie zodpovedajúceho bitu každej svorky na hodnotu 0 označuje vstupný terminál na kontakte a jeho nastavenie na 1 znamená kontakt vypnutia. BIT 0: Vstupná svorka M1 BIT 1: Vstupná svorka M2.

7.11 Skupina parametrov F8 pre komunikáciu

Funkcia	Popis	Rozsah nastavenia	Jedin.	Predvolené	Úroveň zobrazovania	Zmeny	Poznámky
F8.00	Nastavenie prenosovej rýchlosti pre RS1	0:1200 1:2400 2:4800 3:9600 4:19200 5:38400 6: 57,6k 7: 115,2k	\	3	1	○	Keď je hlavný pohon pripojený k pomocným pohonom, prenosová rýchlosť je nastavená na "6" (57600BPS).
F8.01	Nastavenie kontroly dátových bitov RS1	0: Žiadna kontrola 1: kontrola so párnym číslom 2: Kontrola nepárnych 3: Žiadna kontrola 4: Rovnomerná kontrola 5: Nepravidelná kontrola	\	0		○	(N,8,1) pro RTU (E,8,1) pro RTU (O,8,1) pro RTU (N,8,2) pro RTU (E,8,2) pro RTU (O,8,2) pro RTU
F8.02	Oneskorenie odozvy RS1	2~200	m s	3		○	

SK

F8.03	Doba poruchy uplynutia časového limitu RS1	0,0~100,0	s	0.0	1	<input type="radio"/> 0,0: Funkcia je deaktivovaná. Ak sa používa režim viacerých pohonov, nastavte tento parameter pomocného pohonu na nenulovú hodnotu po pripojení prenosového vedenia medzi hlavným a pomocným pohonom.
F8.04	Odstránenie poruchy prenosu RS1		\	0		<input type="radio"/> 0: Alarm a zastavenie 1: Žiadny alarm a zachovanie prevádzky 2: Žiadny alarm a zastavenie podľa režimu zastavenia (len v režime riadenia prenosu) 3: Žiadny alarm a zastavenie v režime zastavenia (vo všetkých režimoch ovládania) V režime viacerých pohonov nemá hlavný pohon túto funkciu
F8.05	Voľba formátu prenosu dát RS1	0: Neštandardný režim 1: Štandardný režim	\	1		<input type="radio"/> Nastavenie vráteného formátu čítania údajov
F8.07	Nastavenie prenosovej rýchlosti pre RS2	0:1200 1:2400 2:4800 3:9600 4:19200 5:38400 6: 57,6k 7: 115,2k	\	3		<input type="radio"/> Nastavenie prenosovej rýchlosti pre rozširujúcu komunikačnú dosku
F8.08	Nastavení kontroly dátových bitov RS2	0: Žiadna kontrola 1: Kontrola párných 2: kontrola nepárných 3: Žiadna kontrola 4: Kontrola párných 5: Kontrola párných	\	0		<input type="radio"/> (N,8,1) pro RTU (E,8,1) pro RTU (O,8,1) pro RTU (n,8,2) pro RTU (E,8,2) pro RTU (O,8,2) pro RTU
F8.09	Oneskorenie odozvy RS2	2~200	m s	5		<input type="radio"/>
F8.10	Doba poruchy uplynutia časového limitu prenosu RS2	0,0-100,0	s	0.0		<input type="radio"/> 0,0: Funkcia je deaktivovaná. Ak sa používa režim viacerých pohonov, nastavte tento parameter pomocného pohonu na nenulovú hodnotu po pripojení prenosového vedenia medzi hlavným a pomocným pohonom..
F8.11	Odstránenie poruchy prenosu RS2	0~3	\	0	<input type="radio"/> 0: Alarm a zastavenie 1: Žiadny alarm a zachovanie prevádzky 2: Žiadny alarm a zastavenie podľa režimu zastavenia (len v režime riadenia prenosu) 3: Žiadny alarm a zastavenie v režime zastavenia (vo všetkých režimoch ovládania) V režime viacerých pohonov nemá hlavný pohon túto funkciu.	
F8.12	Výber formátu prenosu údajov RS2	0: Neštandardný režim 1: Štandardný režim	\	1	<input type="radio"/> Nastavenie vráteného formátu čítania údajov	

7.12 Skupina parametrov F9 pre parametre

Funkcia	Popis	Rozsah nastavenia	Jedn.	Predvolené	Úroveň zobrazenia	Zmeny	Poznámky
F9.00	Teplota chladiča	0~100	°C	0	0		Teplota pohonu
F9.01	Doba prevádzky tohto zariadenia	0~9000	min	0	1	<input type="radio"/>	Čas prevádzky tohto zariadenia (ide o štatistický čas)
F9.05 ~F9.11	Parameter skúšobného monitorovania	Rezerva	\	\	2	<input type="radio"/>	Rezerva
F9.12	Prevádzkový čas tohto zariadenia	0~9999	min	Čas je určený podľa hlavného a pomocného pohonu	1		RS485 počíta prevádzkový čas každého zariadenia a riadi otáčanie.
F9.13	Prevádzkový čas pomocného pohonu č. 1	0~9999	min				
F9.14	Prevádzkový čas pomocného pohonu č. 2	0~9999	min			<input type="radio"/>	
F9.15	Prevádzkový čas pomocného pohonu č. 3	0~9999	min			<input type="radio"/>	

F9.16	Prevádzkový čas pomocného pohonu č. 4	0~9999	min			<input type="radio"/>
F9.17	Prevádzkový čas pomocného pohonu č. 5	0~9999	min			<input type="radio"/>

7.13 Skupina parametrov FD

Funkcia	Popis	Rozsah nastavenia	Jedn.	Predvolené	Úroveň zobrazenia	Zmeny	Poznámky
FD.00	Heslo predajcu	0000~9999	\	0000	0	☉	Heslo pro vstup do skupiny FD
FD.01	Obnovenie predvolených nastavení z výroby	0~2	\	0	1	●	0: Žiadna prevádzka 1: Obnovenie predvolených továrenských nastavení 2: Vymazať protokoly porúch
FD.02	Parameter zablokovaný	0~1	\	0		○	0: Odblokovaný 1: Zablokovaný
FD.03	Rezerva						
FD.04	Nastavení úrovně zobrazení predajcu	0000~FFF F	\	0000		○	Pozri popis F0.14.
FD.05	Úroveň zobrazenia predajcu	0~FE.09	\	1		○	

7.14 Skupina parametrov FE pre výrobný závod

Funkcia	Popis	Rozsah nastavenia	Jedn.	Predvolené	Úroveň zobrazenia	Zmeny	Poznámky
FE.00	Heslo	0000~9999		0000	1	☉	Heslo pre vstup do skupiny FE
FE.01	Nastavenie doby prevádzky	0000~65535	h	0000		○	Žiadny časový limit
FE.02	Voľby akcie po dosiahnutí prevádzkového času	0~1		0		○	0: Udržovanie prevádzky 1: Prerušenie
FE.03	Sčítaná doba prevádzky tohoto zariadenia	0~65535	h	0		☉	Celkový prevádzkový čas tohto zariadenia
FE.04 ~ FE.07	Rezerva			\		○	
FE.08	Úroveň zobrazenia výrobného závodu	0000~FFFF		0000	2	○	Pozri popis F0.14
FE.09	Úroveň zobrazenia výrobcu	0~FF.01		2		○	

Podrobný opis niektorých parametrov

F0.00	Nastavenie tlaku	0,0~F0.08	bar	3.0	V režime viacerých pohonov stačí nastaviť iba hlavný parameter pohonu.
F0.08	Rozsah snímača	0,0~200,0	bar	10.0	Maximálny rozsah príslušného snímača

F0.08 je rozsah snímača. Obvyklý rozsah je 1 MPa, tj. 10,0 bar.

F0.00 je hodnota tlaku nastavená v systéme čerpadla. Keď je F0.00 = 3,0 bar, tlak systému čerpadla má 3,0 bar.

SK

Poznámka: V systéme s viacerými čerpadlami je potrebné nastaviť iba parameter tlaku hlavného pohonu a parameter tlaku pomocného pohonu nie je potrebné nastavovať. (V prípade záložnej hlavnej jednotky je potrebné nastaviť parameter tlaku.)

F0.01	Odchýlka spúšťacieho tlaku	0,0~F0.00	bar	0.3	Spustenie z pohotovostného režimu prebehne, keď je tlak nižší ako nastavený tlak PID.
F3.09	Oneskorenie detekcie spúšťania PID z režimu nečinnosti	0,0~120,0	s	3.0	Oneskorenie detekcie spúšťania PID z režimu nečinnosti

Keď sa hodnota spätnej väzby rovná nastavenému tlaku mínus spúšťací tlak PID (F0.00-F0.01) a trvá čas nastavený v položke F3.09, nastavenie PID sa znovu spustí. Napríklad nastavenie PID sa reštartuje, keď F0.00=3, F0.01=0,3, F3.09=5,0 a spätnoväzbový tlak je menší alebo rovný 2,7 a trvá dlhšie ako 5 sekúnd. Akonáhle je hodnota vyššia ako 2,7, časovanie sa opäť spustí

F0.02	Smer otáčania motora	0: dopredu 1: dozadu	\	0	Zmenou tohto parametra môžete zmeniť smer otáčania
-------	----------------------	-------------------------	---	---	--

Pri prvom použití skontrolujte smer otáčania motora. Ak je potrebné zmeniť smer otáčania motora, prehodte ľubovoľné dva vodiče z napájacích vodičov U, V, W alebo zmeňte nastavenie parametra F0.02.

F0.03	Funkcie ochrany proti zamrznutiu a hrdzi	0: Vypnuté 1: Zapnuté, časovanie v sekundách 2: Zapnuté, čas v minútach	\	0	Funkcia automatickej ochrany proti zamrznutiu a automatická ochrana čerpadla proti hrdzi
F4.10	Prevádzková frekvencia ochrany proti zamrznutiu	0,0~30,00	Hz	10.00	
F4.11	Prevádzkový čas ochrany proti zamrznutiu	0~65500	s/min	60	
F4.12	Prevádzkový interval ochrany proti zamrznutiu	0~65500	s/min	300	0: Udržiavanie prevádzky pri prevádzkovej frekvencii ochrany proti zamrznutiu

F0.03=1/2: Aktivácia funkcie ochrany proti zamrznutiu. Prevádzková frekvencia čerpadla sa nastaví automaticky podľa aktuálneho stavu po spustení pohonu.

Poznámka:

Ak sa vyžaduje funkcia ochrany proti zamrznutiu, musia sa nastaviť parametre F0.03, F4.09, F4.10 a F4.11 pre hlavný aj pomocný pohon.

Automatické nastavenie frekvencie čerpadla má prednosť pred frekvenciou ochrany proti zamrznutiu.

Frekvenciu ochrany proti zamrznutiu nemožno nastaviť na vysokú hodnotu. Musí byť nastavená ako výstupná frekvencia, ktorá môže zabezpečiť len prevádzku čerpadla, ale nemôže dodávať tlak.

F0.04	Koeficient netesnosti	0,0~100,0		5.0	Čím väčší je únik, tým vyšší je koeficient.
-------	-----------------------	-----------	--	-----	---

V stave bez vody táto netesnosť v systéme čerpadla zabraňuje zastaveniu pohonu a v dôsledku toho sa pohon často spúšťa a zastavuje. Ak chcete vyriešiť problém s netesnosťou systému čerpadla, zmeňte hodnotu F0,04 v závislosti od veľkosti netesnosti. Čím väčší je únik, tým vyšší je koeficient.

F0.05	Možnosti signálu štart/stop	0: Používanie tlačidiel 1: Použitie svoriek 2: Používanie riadenia prenosu 3: Použitie prírodného tlaku		0	Poznámka: V režime s viacerými pohonmi musí byť parameter pomocného pohonu nastavený na hodnotu 2.
F2.07	Možnosti zdroja frekvencie	0: Digitálne nastavenie pomocou tlačidiel hore/dole 1: Potenciometer na paneli 2: AVI 3: ACI 5: Núdzový režim 8: PID 9: Nastavenie prostredníctvom prenosu		8	Vyberte 8 pre hlavný pohon Vyberte 9 pre pomocné pohony Vyberte 5 pre núdzové zásobovanie vodou (bezsenzorový režim zásobovania vodou)

Pre každý pohon je možné zvoliť rôzne režimy štart/stop a režimy frekvenčných zdrojov. Poznámka: Tieto parametre možno nastaviť pomocou mikro funkcie.

V systéme s viacerými čerpadlami sa musí nastaviť parameter F2.05 pomocných pohonov.

Ak je pre hlavný pohon zvolené prenosové spustenie/zastavenie, pomocné pohony nemôžu byť pripojené k systému a parameter F1.02 musí byť nastavený na 0.

V systéme s viacerými čerpadlami musí byť parameter F2.07 hlavného pohonu nastavený na hodnotu 8 a parameter F2.07 pomocných pohonov na hodnotu 9.

V prípade núdzového zásobovania vodou (režim zásobovania vodou bez snímača) sa musí nastaviť parameter F4.02 (frekvencia ochrany proti nedostatku vody). Ak nie je v systéme potrebná voda, minimálna hodnota prevádzkovej frekvencie je frekvencia ochrany proti nedostatku vody.

F0.06	Voľba automatického spúšťania	0~1	\	0	0: Deaktivovaná 1: Aktivovaná Poznámka: Táto funkcia je platná, keď F0.05 = 3
F0.07	Oneskorenie automatického spúšťania	0,0~100,0 s	s	5.0	Čas oneskorenia pred automatickým spustením pri zapnutí napájania

Ak chcete, aby pohon po zapnutí napájania realizoval funkciu automatického spúšťania (alebo automatického resetovania porúch) po uplynutí oneskorenia nastaveného v F0.07 a po dokončení nastavenia všetkých parametrov, zaktivujte funkciu automatického spúšťania pohonu nastavením F0.06 na hodnotu 1. Automatické spúšťanie bude realizované po každom zapnutí napájania. Poznámka: Pohon sa nebude spúšťať po zastavení vykonanom užívateľom.

F0.09	Voľba kanálu spätnej väzby snímača	0: AI1 1: AI2 2: Max (AI1, AI2) 3: Min (AI1, AI2) 4: Spätná väzba komunikácie	\	2	Predvolený snímač môže byť ľubovoľne pripojený k AI1 alebo AI2
-------	------------------------------------	---	---	---	--

Tieto dva kanály sú typu prúdovej spätnej väzby. Pokiaľ je použitý napäťový snímač, je nutné zmeniť nastavenie F2.01.

F0.10	Nastavení hodnoty alarmu vysokého tlaku	F0.00~F0.08	bar	8.0	Keď je spätnoväzbový tlak vyšší alebo rovný tejto hodnote, je generovaný alarm a po uplynutí oneskorenia alarmu 0,1 sekundy dôjde k zastaveniu.
F0.11	Nastavenie hodnoty alarmu nízkeho tlaku	0,0~F4.01	bar	0.0	Keď je spätnoväzbový tlak nižší ako táto hodnota, je generovaný alarm a po uplynutí oneskorenia alarmu nastaveného v F4.09 dôjde k zastaveniu. Táto funkcia nie je aktívna, keď je parameter nastavený na hodnotu 0. Po uplynutí rovnakého oneskorenia je porucha automaticky odstránená, keď sa tlak vráti na normálnu hodnotu
F4.09	Doba oneskorenia alarmu abnormálneho tlaku vody	0,0~120,0	s	3.0	Doba oneskorenia alarmu poruchy tlaku vody

Pohon automaticky porovnáva F0.10 a F0.11 v závislosti na spätnoväzbovom tlaku snímača systému čerpadla. Pokiaľ je tlak abnormálny, pohon sa zastaví a generuje alarm za účelom ochrany systému čerpadla.

F0.12	Zastavovací tlak na privode	F0.13~F0.08	bar	3.0	Platí, keď F0.05 = 3. Pohon sa spustí, keď spätnoväzbový tlak na privode je nižší ako F0.13. Pohon sa zastaví, keď spätnoväzbový tlak na privode je vyšší ako F0.12. Ako detekcia signálu pre snímač prírodného tlaku môže byť použitý iba AI1.
F0.13	Spúšťací tlak na privode	0,0~F0.12	bar	3.0	

Poznámky: Keď je použitá táto funkcia, musí byť snímač prírodného tlaku pripojený k AI1.

F0.14	Nastavenie zobrazenia parametrov na úrovni používateľa	0000~FFFF	\	0000	Tento parameter je binárne číslo s 16 bitmi zodpovedajúcimi nastaveniu jednotlivých parametrov F0-FF16. Keď je bit nastavený na 0, príslušná skupina parametrov je skrytá. Keď je bit nastavený na 1, príslušná skupina parametrov je zobrazená. Avšak skupiny parametrov F0, FD, FE budú vždy zobrazené bez ohľadu na nastavenie
-------	--	-----------	---	------	---

SK

					zodpovedajúcich bitov na 0 alebo 1. Podrobnosti nájdete v popise parametrov.
F0.04	Nastavenie zobrazenia parametrov na úrovni predajcu	0000~FFFF	\	0000	Pozri popis F0.14.
FE.08	Nastavenie zobrazenia parametrov na úrovni výrobného závodu čerpadiel	0000~FFFF	\	0000	

Parametre F0.14, FD.04, FE.08 môžu nastaviť ostatné parametre tak, aby tieto boli zobrazené alebo skryté v rámci skupiny parametrov. Parameter je binárne číslo s 16 bitmi. Bity 0 až 15 zodpovedajú príslušným skupinám F0 až FF16. Keď je bit nastavený na 1, príslušná skupina parametrov je skrytá. Keď je bit nastavený na 0, príslušná skupina parametrov je zobrazená. Bitová hodnota štyroch 16-bitových binárnych čísel parametrov F0.14, FD.04, FE.08 rozhoduje o tom, či bude súbor parametrov zobrazený alebo skrytý. Avšak skupiny parametrov F0, FD, FE budú vždy zobrazené bez ohľadu na nastavenie zodpovedajúcich bitov na 0 alebo 1.

F0.15	Nastavenie úrovne zobrazenia parametrov	0~FD.05	\	0	3: Parametre výrobcu pohonu 2: Parametre výrobcu čerpadla 1: Parametre dílera 0: Parametre používateľa
-------	---	---------	---	---	---

F0.15 (nastavenie úrovne zobrazenia parametrov) sa používa na nastavenie zobrazenia alebo skrytie parametrov podľa úrovne zobrazenia. Venujte pozornosť rozdielu medzi parametrami F0.15 a F0.14 (nastavenie zobrazenia skupín parametrov). Ak chcete zobraziť nejaký parameter, musíte najskôr nastaviť skupinu parametrov v F0.14 a potom nastaviť požadovanú úroveň parametra v F0.15.

F0.18	Doba zrýchľovania	0,1-800,0	s	5.0	Výkon sa líši podľa modelu
F0.19	Doba spomaľovania	0,1~800,0	s	4.0	

Nastavenie doby zrýchľovania a spomaľovania motora čerpadla bude automaticky vykonané podľa výkonu.

F1.00	Komunikačná adresa tohoto zariadenia	1~247	\	1	1-5 sú adresy pomocných pohonov. Adresa hlavného pohonu môže byť nastavená na ľubovoľné hodnoty.
-------	--------------------------------------	-------	---	---	---

V systéme viacerých čerpadiel musia mať pomocné pohony nastavené odlišné adresy v rozsahu 1-5. Adresa hlavného pohonu môže byť nastavená na ľubovoľnú hodnotu.

F1.02	Voľby prenosové	0~2	\	0	0: RS1 a RS2 slúžia ako podriadené stanice 1: RS1 slúži ako hlavná stanica RS485, RS2 slúži ako podriadená stanica 2: RS2 slúži ako hlavná stanica RS485, RS1 slúži ako podriadená stanica
-------	-----------------	-----	---	---	--

V prípade režimu s viacerými pohonmi musí byť parameter F1.02 nastavený na nenulovú hodnotu. V prípade mikro nastavenia pôsobí RS1 ako hlavná stanica.

F1.03	Počet pomocných pohonov	0~5	Ks	0	Zvolením hodnoty 0 zrušíte ovládanie pomocných pohonov hlavným pohonom
-------	-------------------------	-----	----	---	--

V systéme viacerých čerpadiel musíte v F1.03 v hlavnom pohone nastaviť počet pomocných pohonov (tento parameter je automaticky nastavený pomocou mikro funkcie).

F1.04	Voľba záložného hlavného pohonu a iné voľby	Jednotky: Záložný hlavný pohon Desiatky: Časovací režim otáčania Stovky: Režim rovnakých otáčok Tisíce: Voľba oneskorenia doplňovacích čerpadiel		0001	
-------	---	---	--	------	--

Jednotky: Funkcia záložného hlavného pohonu (táto funkcia podporuje iba štandardné rozhranie RS485 a podriadená stanica musí byť pripojená k snímaču). Po nastavení pomocného pohonu pomocou mikro funkcie bude automaticky nastavená hodnota „1“. Aby bola zaistená prevádzka systému zásobovania vodou, pomocný pohon sa zmení na hlavný pohon, keď nedostane dátový súbor z hlavného pohonu a keď je aktivovaný.

Poznámky:

Hlavný pohon neodoslal riadiace dáta do pomocného pohonu, keď bol odpojený v dôsledku prehriatia, skratu alebo straty fázy.

Keď sa pomocný pohon zmení na hlavný pohon, potom parametre, ktoré sa automaticky zmenia, nebudú uložené. To znamená, že pôvodný hlavný pohon sa po zapnutí napájania nezmení.

Desiatky: Časovací režim otáčania

0: Zaznamenávanie doby otáčania po spustení zariadenia. V čase otáčania je zahrnutá aj doba pohotovostného režimu.

1: Výpočet doby otáčania, keď je zariadenie v prevádzke. V čase otáčania nie je zahrnutá doba pohotovostného režimu.

Stovky: režim rovnakých otáčok viac pohonov

0: Režim preplnenia; iba jeden pohon reguluje výstupnú frekvenciu, zatiaľ čo ostatní udržiavajú plnú výstupnú frekvenciu.

1: Pomerne rozdelená prevádzková frekvencia jednotlivých čerpadiel. Pohony v režime viacerých pohonov pracujú pri rovnakej frekvencii.

Tisíce: Voľba oneskorenia doplnovacích čerpadiel

0: aktívny

1: neaktívny

F1.05	Interval otáčania	0~3600	min	120	Keď interval otáčania medzi hlavným a pomocnými pohonmi je nastavený na hodnotu 0, bude funkcia otáčania deaktivovaná.
-------	-------------------	--------	-----	-----	--

Poznámka: Minimálna jednotka je 1 minúta. Táto funkcia nie je aktívna, keď je parameter nastavený na hodnotu 0.

F1.07	Čas oneskorenia doplnovacieho čerpadla	0~100	s	5.0	
-------	--	-------	---	-----	--

V systéme viacerých pohonov začne plynúť doba oneskorenia pre zapnutie ďalšieho čerpadla, keď tlak nie je dostatočný.

F2.02	Spodný limit vstupného signálu AI1	0,00~F2.03	V/mA	20,00	Používa sa na opravu spodného limitu signálu AI1
F2.03	Horný limit vstupného signálu AI1	F2.02~22,00	V/mA	20,00	Používa sa na opravu horného limitu signálu AI1
F2.04	Spodný limit vstupného signálu AI2	0,00~F2.05	V/mA	4,00	Používa sa na opravu spodného limitu signálu AI2
F2.05	Horný limit vstupného signálu AI2	F2.04~22,00	V/mA	20,00	Používa sa na opravu horného limitu signálu AI2

Ak zistíte odchýlku medzi spätnoväzbovým tlakom snímača a spätnoväzbovým tlakom zobrazeným na pohone, opravte snímač nastavením vyššie uvedených parametrov.

F2.06	Oprava hodnoty tlaku	0,0~F0.08	bar		
-------	----------------------	-----------	-----	--	--

F2.06 sa používa na opravu zobrazeného tlaku, aby zodpovedal údajom na tlakomeri. Pri vstupe do týchto parametrov zodpovedajú zobrazené údaje aktuálnemu tlaku. Napríklad 3,0 bar. Ak údaj na tlakomera je 3,5 bar, opravte túto hodnotu na 3,5 bar. Systém zmení zobrazený tlak v F2.03 alebo F2.05 a tlak bude po potvrdení zodpovedať údajom na tlakomeri.

Poznámky: Oprava bude platná, keď hodnota tlaku bude prekračovať 1/4 rozsahu. Zadaný rozsah opravy pre každú dobu je -0,5 bar ~ +0,5 bar (aktuálny tlak).

F3.00	Proporcionálne zosilnenie	0,00~200,0	%	3.00	
F3.01	Integračná doba	0,01~90,00	s	0.50	

Čím vyššia nastavená hodnota F3.00, tým rýchlejšia odozva tlakového systému. Ale ak bude nastavená príliš vysoká hodnota parametra, systém bude oscilovať. Parameter musí byť nastavený v závislosti na použítom vodovodnom systéme. Väčšinou je potrebné proporcionálny koeficient zvýšiť pri inštaláciách vyznačujúcich sa pružnosťou (potrubia z PVC a široké potrubia) a znížiť pri pevných inštaláciách (železné a úzke potrubia).

F3.08	Voľba pohotovostného režimu P ID	0: Neaktívne 1: Režim 1 2: Režim 2 3: Režim 3 4: Režim 4		4	
F3.09	Oneskorenie detekcie spúšťania PID z pohotovostného režimu	0,0~120,0	s	3.0	Oneskorenie detekcie spúšťania PID z režimu nečinnosti

SK

F3.10	Oneskorenie detekcie pohotovostného režimu PID	0,0~120,0	s	5.0	Ak je pohotovostný režim oneskorený alebo nemôže byť aktivovaný pri malom odbere vody, túto hodnotu znížte. Ak je pohotovostný režim v predstihu alebo sa často zapína/ vypína, túto hodnotu zveste.
F3.11	Tlak odchýlky pohotovostného režimu PID	0,0~120,0	bar	0.1	Keď je spätnoväzbový tlak v rozsahu odchýlky pohotovostného režimu, pohotovostný režim sa spustí.
F3.12	Prídržná frekvencia pohotovostného režimu PID	0,00~F3.13	Hz	20.00	PID pracuje s prídržnou frekvenciou pohotovostného režimu. Po uplynutí doby pre vstup do pohotovostného režimu do neho PID vstúpi.
F3.13	Frekvencia detekcie pohotovostného režimu	F3.12~F2.08	Hz	20.00	

Keď je pohotovostný režim aktivovaný v F3.08, pohon bude detekovať, či je spätnoväzbový tlak vyšší ako nastavený tlak. Ak áno, pohon spustí detekciu pohotovostného režimu. Po uplynutí doby oneskorenia detekcie pohotovostného režimu PID nastavenej v F3.10 a ak spätnoväzbový tlak bude stále vyšší ako nastavený tlak, potom pohon zníži výstupnú frekvenciu na spodnú prídržnú frekvenciu detekcie pohotovostného režimu nastavenú v F3.12. Po uplynutí nastavenej doby čakania nízkej prídržnej frekvencie detekcie pohotovostného režimu a ak spätnoväzbový tlak bude stále vyšší ako nastavený tlak, potom pohon zníži výstupnú frekvenciu na 0 Hz a vstúpi do pohotovostného režimu. Ak je vo vyššie uvedenom postupe spätnoväzbový tlak nižší ako nastavený tlak, pohon to vyhodnotí ako neplatnú detekciu pohotovostného režimu a vráti sa do stavu nastavenia PID.

Keď pohon vstúpi do pohotovostného režimu a ak spätnoväzbový tlak bude nižší ako limitná hodnota spúšťacieho tlaku z pohotovostného režimu, bude spustenie úspešné a pohon sa vráti do stavu nastavenia PID. Alebo spustenie z pohotovostného režimu nebude úspešné. Príliš vysoká limitná hodnota pre spustenie z pohotovostného režimu povedie k častému spúšťaniu a zastavovaniu pohonu. Príliš nízka limitná hodnota pre spustenie z pohotovostného režimu povedie k nedostatku tlaku.

Poznámka: Prídržná frekvencia pohotovostného režimu odlišného vodovodného systému je odlišná.

Keď sa nepoužíva žiadna voda a kohútik je zatvorený, ale čerpadlo je stále v prevádzke, ručne zvýšte prídržnú frekvenciu pohotovostného režimu v F3.12. Režim 2 je automatický pohotovostný režim. Zmenou F3.17 zmeňte rýchlosť pre pohotovostný režim.

Režim 3 je vynútený pohotovostný režim. Režim 4 je auto adaptívny pohotovostný režim.

F4.00	Ochrana proti nedostatku vody			2	0: Deaktivovaná 1: Aktivovaná Vyhodnotenie podľa frekvencie, tlaku a prúdu 2: Aktivovaná Vyhodnotenie podľa výstupného tlaku 3: Aktivovaná Vyhodnotenie podľa vstupného tlaku (na prívode musí byť nainštalovaný snímač)
F4.01	Hraničná hodnota detekcie nedostatku vody	0,0~F0.08	bar	0.5	K vyhodnoteniu nedostatku vody dôjde v prípade, že spätnoväzbový tlak bude nižší ako táto hodnota.
F4.02	Frekvencia detekcie ochrany proti nedostatku vody	0~50,00	Hz	48.00	
F4.03	Aktuálne percento detekcie ochrany proti nedostatku vody	0~200,0	s	15.0	
F4.04	Oneskorenie automatického resetovania ochrany proti nedostatku vody	0~100,0 %	%	40.0	Platí, iba keď F4.00 = 1. Percentuálna hodnota menovitého prúdu motora
F4.05	Doby automatického resetovania ochrany proti nedostatku vody	0~9999	min	15	Keď je generovaná porucha nedostatku vody a uplynie doba nastavená v F4.05, pohon sa automaticky resetuje a spúšťa. Časy resetovania sú obmedzené v F4.06. Keď je dosiahnutá doba resetovania, nemôže byť porucha nedostatku vody vymazaná automaticky. Ručným stlačením RESET túto poruchu resetujte.
F4.06	Tlak obnovenia prívodnej vody	0~9999		3	

Nasledujúce metódy môžu realizovať ochranu proti nedostatku vody:

Doplňte do prívodu snímač hladiny vody. Generovanie poruchy E015 pomocou zapínacieho a vypínacieho kontaktu.

Doplňte do prívodu snímač tlaku vody napäťového typu a pripojte ho ku svorkám AVI pohonu pre vyhodnocovanie nedostatku vody. Nastavte F4.00 = 3.

Zaistíte vyhodnocovanie tlaku spätnej väzby výstupného snímača. Nastavte F4.00 = 2 (vyskytuje sa určité riziko)

Zaistíte vyhodnocovanie prívodného tlaku a frekvencie/prúdu motora. Nastavte F4.00 = 1. (Vyskytuje sa určité riziko)

Poznámka: Pre vyhodnocovanie nedostatku vody alebo poruchy odporúčame zvoliť metódu 1 a metódu 2.

Keď je parameter F4.00 nastavený na hodnotu 2, spätnoväzbový tlak je nižší ako nastavená hodnota v F4.01 a keď uplynie doba oneskorenia alarmu abnormálneho tlaku nastavená v F4.03, je generovaná porucha nedostatku vody.

Keď je parameter F4.00 nastavený na hodnotu 1, sú podmienky pre generovanie alarmu nedostatku vody nasledujúce:

Spínač ochrany proti nedostatku vody je zapnutý (F4.00 = 1).

Spätnoväzbový tlak je nižší ako povolená limitná hodnota detekcie nedostatku vody (spätnoväzbový tlak <F4.01).

Aktuálna prevádzková frekvencia nie je nižšia ako frekvencia detekcie ochrany proti nedostatku vody (prevádzková frekvencia >=F4.02).

Aktuálny výstupný prúd nie je vyšší ako aktuálna percentuálna hodnota detekcie nedostatku vody (výstupný prúd = <F4.04).

Keď sú splnené podmienky (1) - (4) sú generované poruchy nedostatku vody. Keď F4.05 nie je „0“, pohon bude automaticky resetovať poruchy a automaticky sa spúšťať po generovaní porúch nedostatku vody a po uplynutí doby nastavené v F4.05. Keď uplynú doby nastavené v F4.06 pre automatické resetovanie, automatické spustenie sa neuskutoční, kým nebude vykonané vyhodnotenie vstupnej vody. Keď je parameter F4.06 nastavený na hodnotu 9999, systém môže resetovať poruchy nedostatku vody neobmedzene. Keď je parameter F4.05 nastavený na hodnotu 0, je pre detekovanie prívodnej vody použitý spätnoväzbový tlak a sú resetované poruchy nedostatku vody. Keď je parameter F4.05 väčší ako parameter F4.07 a trvá po dobu nastavenú v F4.08, pohon bude resetovať poruchy a spustí sa.

Poznámky: Pretože každý pohon má odlišné pracovné podmienky, napríklad veľkosť sacej/výtlačnej výšky a zaťaženia, musí byť parameter F4.04 nastavený podľa skutočnej situácie. Tým je možné dosiahnuť presné vyhodnocovanie prípadného nedostatku vody.

Metóda nastavovania: Prevádzka pohonu. Vypnutie prívodu vody, keď prevádzková frekvencia dosiahne maximálnu hodnotu a zaznamenanie výstupného prúdu zobrazeného na pohone. Rovnomerné rozdelenie hodnoty prúdu v parametri menovitého prúdu motora F5.04 na získanie percentuálnej hodnoty. Nastavená hodnota v F4.04 je o 5-10 % vyššia ako percentuálna hodnota. Keď je nastavená hodnota v F4.04 príliš vysoká, môže počas normálnej prevádzky dôjsť k mylnému generovaniu porúch nedostatku vody. Ak je táto hodnota príliš nízka, nemôže byť zaistená účinná ochrana zariadenia, keď sa vyskytne nedostatok vody.

Iné funkcie

1: Núdzový prívod vody (F2.07 = 5)

Núdzový prívod vody (bez snímača) je možné použiť v situácii, ktorá vyžaduje vysoký objem, ale malú požiadavku na tlak. Pohon bude riadiť výpočet podľa prevádzkového stavu. Bez odberu vody bude pohon automaticky v prevádzke s nízkou frekvenciou. Naopak s odberom vody bude pohon v prevádzke s vysokou frekvenciou.

Pohon bude vyhodnocovať nedostatok vody porovnávaním, či je prevádzková frekvencia nižšia ako frekvencia detekcie nedostatku vody, takže je nutné správne nastavenie frekvencie detekcie v F4.02. Bez odberu vody môže byť za minimálnu hodnotu prevádzkovej frekvencie pohonu považovaná nastavená frekvencia detekcie nedostatku vody (F4.02). Núdzový prívod vody nie je ovplyvnený spínačom nedostatku vody. Nastavte F4.02 = 0, pokiaľ je nutné zatvoriť núdzový prívod vody pre ochranu proti nedostatku vody.

8 Odstraňovanie porúch



8.1 Popis kódov porúch

Kód poruchy	Typ poruchy	Možné príčiny poruchy	Odstránenie
E001	Inverzné články	1. Príliš rýchle zrýchľovanie 2. Porucha vo vnútri IGBT 3. Porucha spôsobená rušením 4. Uzemnenie	1. Predĺžte dobu zrýchľovania 2. Vyhľadajte technickú pomoc 3. Skontrolujte, či periférne zariadenia neobsahujú silné zdroje rušenia 4. Skontrolujte uzemňovacie vedenie
E002	Nadprúd pri zrýchľovaní	1. Príliš rýchle zrýchľovanie 2. Príliš nízke sieťové napätie 3. Výkon pohonu je príliš nízky	1. Predĺžte dobu zrýchľovania 2. Skontrolujte napájanie 3. Použite pohon s vyšším výkonom
E003	Nadprúd pri spomaľovaní	1. Príliš rýchle spomaľovanie 2. Moment zotrvačnosti zaťaženia je príliš vysoký.	1. Predĺžte dobu spomaľovania 2. Pridajte správne moduly dynamického brzdenia

SK

		3. Výkon pohonu je príliš nízky	3. Zvýšte výkon pohonu
E004	Nadprúd pri konštantnej rýchlosti	1. Náhle zmeny alebo nepravidelnosti zaťaženia 2. Sieťové napätie je príliš nízke 3. Výkon pohonu je príliš nízky	1. Skontrolujte zaťaženie a v prípade potreby znížte náhle zmeny alebo nepravidelnosti zaťaženia 2. Skontrolujte napájanie 3. Použite pohon s vyšším výkonom
E005	Prepätie pri zrýchľovaní	1. Napájacie napätie je nadmerné 2. Opätovné spustenie otáčajúceho sa motora po prechodných výpadkoch	1. Skontrolujte napájanie 2. Po zastavení nevykonávajte opätovné spúšťanie
E006	Prepätie pri spomaľovaní	1. Príliš rýchle spomaľovanie 2. Zotrvačnosť zaťaženia je príliš vysoká 3. Napájacie napätie je nadmerné	1. Predĺžte dobu zrýchľovania 2. Zvýšte počet modulov dynamického brzdenia 3. Skontrolujte napájanie
E007	Prepätie pri konštantnej rýchlosti	1. Abnormálne zmeny napájacieho napätia 2. Zotrvačnosť zaťaženia je príliš vysoká	1. Nainštalujte vstupnú tlmivku 2. Pridajte správne moduly dynamického brzdenia
E008	Prepätie hardvéru	1. Napájacie napätie je nadmerné. 2. Príliš rýchle spomaľovanie 3. Zotrvačnosť zaťaženia je príliš vysoká.	1. Skontrolujte napájanie 2. Predĺžte dobu spomaľovania 3. Zvýšte počet modulov dynamického brzdenia
E009	Príliš nízke napätie zbernice	1. Sieťové napätie je príliš nízke.	1. Skontrolujte sieťové napájanie
E010	Preťaženie pohonu	1. Príliš rýchle zrýchľovanie 2. Opätovné spustenie otáčajúceho sa motora 3. Sieťové napätie je príliš nízke. 4. Preťaženie	1. Predĺžte dobu zrýchľovania 2. Po zastavení nevykonávajte opätovné spúšťanie 3. Skontrolujte sieťové napätie 4. Použite pohon s vyšším výkonom
E011	Preťaženie pohonu	1. Sieťové napätie je príliš nízke. 2. Nesprávne nastavenie menovitého prúdu motora 3. Motor uviaznutý alebo veľké zmeny zaťaženia 4. Motor je príliš malý	1. Skontrolujte sieťové napätie 2. Nastavte znovu menovitý prúd motora 3. Skontrolujte zaťaženie a nastavte sací výkon 4. Použite správny motor
E012	Strata vstupnej fázy	Strata jednej z fáz R, S, T	1. Skontrolujte napájanie 2. Skontrolujte elektrickú inštaláciu
E013	Strata výstupnej fázy	Strata niektorej z fáz U, V, W (alebo nesymetrické trojfázové zaťaženie)	1. Skontrolujte výstupné zapojenie 2. Skontrolujte motor a kábel
E014	Prehrievanie modulu	1. Okamžitý nadprúd pohonu 2. Medzifázový skrat alebo skrat niektorej z fáz na kostru 3. Upchatý vetrací kanál alebo rozbitý ventilátor 4. Okolité teplota je príliš vysoká 5. Uvoľnený vodič alebo zásuvný modul ovládacieho panelu 6. Závada napájacieho obvodu 7. Ovládací panel	1. Pozri riešenie nadprúdu 2. Znovu vykonajte zapojenie 3. Vyčistite vetrací kanál alebo vymeňte ventilátor 4. Znížte okolitú teplotu 5. Skontrolujte a znovu pripojte 6. Vyhľadajte technickú pomoc
E015	Externé poruchy	Externé poruchy na vstupných svorkách	1. Skontrolujte vstup externého zariadenia
E016	Poruchy komunikácie/ prenosu	1. Nesprávne nastavenie prenosovej rýchlosti v baudoch 2. Poruchy adaptívnej sériovej komunikácie 3. Komunikácia je dlhú dobu prerušená	1. Nastavte správnu prenosovú rýchlosť v baudoch 2. Stlačením tlačidla RUN/STOP vykonajte resetovanie, vyhľadajte technickú pomoc 3. kontrolujte zapojenie prenosového rozhranie
E018	Porucha prúdových detekčných obvodov	1. Chybný kontakt konektora ovládacieho panela 2. Závada napájacieho obvodu 3. Poškodenie Hallových súčiastok 4. Chybný zosilňovací obvod	1. Skontrolujte konektor a znova ho pripojte 2. Vyhľadajte technickú pomoc
E022	Poruchy čítania a zápisu EEPROM	1. Nesprávne čítanie a zápis riadiacich parametrov 2. Chybná pamäť EEPROM	1. Stlačením tlačidla RUN/ STOP vykonajte resetovanie 2. Vyhľadajte technickú pomoc
E023	Vysoký točivý moment	1. Príliš rýchle zrýchľovanie 2. Opätovné spustenie otáčajúceho sa motora 3. Sieťové napätie je príliš nízke 4. Zaťaženie je príliš vysoké	1. Predĺžte dobu zrýchľovania 2. Nespúšťajte motor, ktorý sa ešte otáča 3. Skontrolujte sieťové napätie 4. Použite pohon s vyšším výkonom
E024	Prerušené vedenie spätnej väzby	1. Prerušené vedenie alebo chybný kontakt snímača 2. Doba detekcie prerušeného vedenia je príliš krátka 3. Snímač je poškodený alebo systém nemá žiadny signál spätnej väzby	1. Skontrolujte inštaláciu a zapojenie snímača 2. Zvýšte dobu detekcie prerušeného vedenia 3. Vymeňte snímač
E025	Prevádzková doba dosahuje nastavenú dobu	1. Prevádzková doba dosahuje nastavenú dobu	1. Vyhľadajte technickú pomoc
E027	Alarm nedostatku vody	1. Porucha tlaku/hladiny vody 2. Prerušené vedenie alebo chybný kontakt snímača. Systém nemá žiadny	1. Skontrolujte správnosť tlaku na prívode 2. Skontrolujte inštaláciu a zapojenie snímača 3. Skontrolujte nastavenie príslušných parametrov

		signál spätnej väzby 3. Doba detekcie alarmu nedostatku vody je príliš krátka (F4.03) 4. Frekvencia ochrany proti nedostatku vody je príliš nízka (F4.02) 5. Prúd detekcie ochrany proti nedostatku vody je príliš nízky (F4.04)	
E028	Alarm vysokého tlaku	1. Porucha signálu spätnej väzby snímača 2. Nastavená hodnota alarmu vysokého tlaku je príliš nízka (F0.10) 3. Nastavená doba detekcie alarmu je príliš krátka (F4.09)	1. Skontrolujte vedenie snímača 2. Skontrolujte nastavenie príslušných parametrov
E029	Alarm nízkeho tlaku	1. Nastavená hodnota alarmu nízkeho tlaku je príliš vysoká (F0.11) 2. Prerušené vedenie alebo chybný kontakt snímača. Systém nemá žiadny signál spätnej väzby 3. Typ snímača nezodpovedá aktuálnemu použitiu	1. Zmeňte nastavenie parametrov 2. Skontrolujte snímač
E030	Alarm prasknutého potrubia	Doba detekcie prasknutého potrubia je príliš krátka (F4.15)	Detekcia potrubia (Poznámka: Túto poruchu je možné resetovať iba ručne)
E050	Porucha komunikácie viacerých pohonov	Abnormálna komunikácia viacerých pohonov	1. Znovu zapnite napájanie 2. Hlavný pohon je pripojený ku koncovému odporu (pozri kapitolu 5.6) 3. Vyhľadajte technickú pomoc

8.2 Bežné poruchy a ich odstraňovanie

Počas používania sa môžu vyskytnúť nasledujúce poruchy. Na ich odstraňovanie je možné použiť nasledujúce metódy.

8.2.1 Žiadne zobrazenie po zapnutí napájania

Multimetrom zmerajte, či napájanie zodpovedá menovitému napätiu pohonu. Skontrolujte, či nie je poškodený trojfázový mostíkový usmerňovač. Ak je poškodený, nechajte problém vyriešiť servisom.

8.2.2 Napájací istič vypína po zapnutí napájania

Skontrolujte, či nedošlo k skratu medzi fázami alebo medzi ktoroukoľvek fázou a kostrou. Ak áno, odstráňte tento skrat. Skontrolujte, či nie je poškodený mostíkový usmerňovač. Ak áno, nechajte problém vyriešiť servisom.

8.2.3 Po spustení pohonu sa motor neotáča

Skontrolujte symetrické zaťaženie troch fáz U, V, W. Ak je napájanie v poriadku, skontrolujte poškodenie alebo uviaznutie motora. Ak je motor v poriadku, skontrolujte správne nastavenie parametrov motora. Pokiaľ sa vyskytuje nesymetrické zaťaženie troch fáz U, V, W, nechajte problém vyriešiť servisom. Pokiaľ výstupné napätie nie je privedené, nechajte problém vyriešiť servisom. Sériá 61 -8200B

8.2.4 Po zapnutí napájania pracuje pohon normálne, ale počas prevádzky napájací istič vypína

Skontrolujte, či nedošlo k skratu medzi výstupnými modulmi. Ak áno, nechajte problém vyriešiť servisom. Skontrolujte, či nedošlo ku skratu medzi fázami motora alebo medzi ktoroukoľvek fázou motora a kostrou. Ak áno, odstráňte tento skrat. Pokiaľ k vypínaniu dochádza iba občas a vzdialenosť medzi motorom a invertorom je značná, zvážte pridanie výstupnej striedavej tlmivky.

8.2.5 Nedochádza k zastaveniu počas prevádzky bez vody

Skontrolujte, či tlak zobrazený na paneli pohonu nie je nižší ako nastavený tlak. Pokiaľ je nižšia, skontrolujte správne nastavenie rozsahu snímača tlaku, ďalej či sa čerpadlo neotáča naopak, či nie je zavzdušnené a či prívod nie je upchatý. Ak sa hodnota prevádzkového tlaku mení v blízkosti nastavenej hodnoty, ručne zastavte pohon a pozorujte, či tlak klesá. Pokiaľ klesá, je nutné vymeniť spätný ventil. Keď systém tlak udržuje, znížte F3.00 na zodpovedajúcu hodnotu a pozorujte, či pohotovostný režim funguje normálne.

8.2.6 Systém nemôže vstúpiť do pokojového režimu počas používania malého množstva vody alebo počas úniku

Pokiaľ systém nemôže vstúpiť do pokojového režimu alebo je doba pokojového režimu príliš dlhá, zmeňte F3.08 na pohotovostný režim 3 a potom príslušne zvýšte F3.15.

Ak dochádza k častému spúšťaniu a zastavovaniu, zmeňte F3.08 na pohotovostný režim 3 a potom príslušne zvýšte F0.04.

8.2.7 Systém nemôže zastaviť za účelom ochrany proti nedostatku vody

Spínač ochrany proti nedostatku vody F4.00 nezapína.

Nastavená limitná hodnota detekcie nedostatku vody v F4.01 je príliš nízka.

Nastavená percentuálna hodnota prúdu detekcie nedostatku vody v F4.04 je príliš nízka.

9 Komunikačný protokol



Poskytuje dve rozhrania štandardu sériovej komunikácie RS485 a zavádza medzinárodný štandardný komunikačný protokol Modbus na zabezpečenie komunikácie medzi hlavným pohonom a podriadenými pohonmi. Používatelia môžu realizovať centralizované riadenie pomocou PC/PLC/dotykovej obrazovky a iných nadriadených zariadení na splnenie požiadaviek špecifických aplikácií. (Nastavenie riadiacich príkazov pohonu, prevádzková frekvencia, vykonávanie zmien parametrov funkcií, sledovanie prevádzkového stavu pohonu a porúch).

9.1 Popis príkazových kódov a komunikačných údajov

(1) Adresa funkcií

Funkcia	Definícia adresy	Popis údajov	Symbol R/W	
Komunikačný riadiaci príkaz	0X1000H	0x0001: V prevádzke	W	
		0x0002: Rezerva		
		0x0003: Rezerva		
		0x0004: Rezerva		
		0x0005: Zastavenie		
		0x0006: Voľné zastavenie (núdzové zastavenie)		
		0x0007: Resetovanie poruchy 0x0008: Rezerva		
Stav pohonu	0x1001H	0x0001: V prevádzke	R	
		0x0002: Poruchy		
		0x0003: Zastavení bez poruchy		
		0x0004: Rezerva		
		0x0005: LU stav pohonu		
Adresa nastavenej hodnoty komunikácie	0x2000	Rozsah nastavovacej hodnoty komunikácie (-10000—10000) Poznámka: Nastavovacia hodnota komunikácie je percentuálna hodnota relatívnej hodnoty (-100,00—100,00 %). Môže byť vykonaná operácia zápisu komunikácie. Keď slúži ako nastavenie frekvenčného zdroja, je relatívna hodnota percentuálnou hodnotou maximálnej frekvencie (F2.09). Keď slúži ako nastavenie PID alebo spätnej väzby, je relatívna hodnota percentuálnou hodnotou PID.	W/R	
		0x2001	Nastavenie PID, rozsah (0—1000,1000 zodpovedajúci plnému rozsahu) nastavte F3.05 = 4	W/R
		0x2002	Spätná väzba PID, rozsah (0—1000 zodpovedajúci plnému rozsahu) nastavte F0.09 = 4	W/R
		0x2003	Rezerva	
Adresa parametra prevádzky/zastavenia jedného pohonu a hlavného pohonu v režime viacerých pohonov	0x3000	Parametre rezervované výrobcom	R	
	0x3001	Prevádzková frekvencia (dve decimálne)	R	
	0x3002	Sčítaná prevádzková doba (jednotky: čas, 0 decimálna)	R	
	0x3003	Napätie zbernice (jedna decimálna)	R	
	0x3004	Výstupné napätie (nula decimálna)	R	
	0x3005	Výstupný prúd (jedna decimálna)	R	
	0x3006	Prevádzková rýchlosť (nula decimálna)	R	
	0x3007	Poruchový kód (číslo poruchového kódu a typ poruchy v menu funkcií sa zhodujú. Vrátané dáta sú šesťnásťoké, nie znaky porúch.)	R	
	0x3008	Označenie vstupu svorky (0 decimálna)	R	

	0x3009	Označenie výstupu svorky (0 decimálna)	R
	0x300A	Analogová hodnota AI1 (dve decimálne)	R
	0x300B	Analogová hodnota AI2 (dve decimálne)	R
	0x300C	Nastavená frekvencia (dve decimálne)	R
	0x300D	Výstupný výkon (jedna decimálna)	R
Adresa parametra prevádzky/zastavenia jedného pohonu a hlavného pohonu v režime viacerých pohonov	0x300E	Výstupný krútiaci moment (nula decimálna)	R
	0x300F	Teplota pohonu (jedna decimálna)	R
	0x3010	Spätnoväzbový tlak (jedna decimálna)	R
	0x3011	Stanovený tlak (jedna decimálna)	R
	0x3012	Tlak prívodnej vody (jedna decimálna)	R
	0x3013	Rezerva	R
	0x3014	Rezerva	R
	0x3015	Rezerva	R
	0x3016	Číslo verzie softvéru (dve decimálne)	R
0x3017	Číslo výrobku	R	

Stavová adresa pomocného pohonu uložená v hlavnom pohone

	Pomocný pohon č. 1	Pomocný pohon č. 2	Pomocný pohon č. 3	Pomocný pohon č. 4	Pomocný pohon č. 5	Popis	Symbol R/W
Stavové adresy pomocných pohonov	0x3101	0x3201	0x3301	0x3401	0x3501	Prevádzková frekvencia	R
	0x3102	0x3202	0x3302	0x3402	0x3502	Prevádzková doba	R
	0x3103	0x3203	0x3303	0x3403	0x3503	Napätie zbernice	R
	0x3104	0x3204	0x3304	0x3404	0x3504	Výstupné napätie	R
	0x3105	0x3205	0x3305	0x3405	0x3505	Výstupný prúd	R
	0x3106	0x3206	0x3306	0x3406	0x3506	Prevádzková rýchlosť	R
	0x3107	0x3207	0x3307	0x3407	0x3507	Poruchový kód	R (0x63)

Poznámky: Hodnotu 0x63 je možné získať prečítaním 0x3107, 0x3207, 0x3307, 0x3407, 0x3507 v hlavnom pohone signalizuje poruchu pomocného pohonu pripojeného k hlavnému pohonu (tento zoznam adries je iba pre hlavný pohon v režime viacerých pohonov).

Poznámka: Nižšie sú uvedené snímané dáta a skutočné poruchy z 3007H:

Údaje	Porucha	Údaje	Porucha
0x00	Žiadna porucha	0x0E	Žiadna porucha
0x01	Inverzné články	0x0F	Inverzné články
0x02	Nadprúd pri zrýchľovaní	0x10	Nadprúd pri zrýchľovaní
0x03	Nadprúd pri spomaľovaní	0x11	Nadprúd pri spomaľovaní
0x04	Nadprúd pri konštantnej rýchlosti	0x12	Nadprúd pri konštantnej rýchlosti
0x05	Prepätie pri zrýchľovaní	0x16	Prepätie pri zrýchľovaní
0x06	Prepätie pri spomaľovaní	0x17	Prepätie pri spomaľovaní
0x07	Prepätie pri konštantnej rýchlosti	0x18	Prepätie pri konštantnej rýchlosti

SK

0x08	Prepätie hardvéru	0x19	Prepätie hardvéru
0x09	Príliš nízke napätie zbernice	0x1A	Príliš nízke napätie zbernice
0x0A	Preťaženie pohonu	0x1B	Preťaženie pohonu
0x0B	Preťaženie motora	0x1C	Preťaženie motora
0x0C	Strata vstupnej fázy	0x1D	Strata vstupnej fázy
0x0D	Strata výstupnej fázy	0x32	Strata výstupnej fázy

Popis poruchových kódov

Poruchové kódy komunikácie Modbus		
Kód	Názov	Popis
0x01	Chyba kódu	Kód zapísaný v kontrolnej adrese kódu sa líši od kódu nastaveného užívateľom v FD.00
0x02	Nepovolené funkcie	Funkcia získaná z nadriadeného zariadenia predstavuje nepovolenú prevádzku. Eventuálne postupy podriadenej jednotky, napríklad požiadavka v nesprávnom režime
0x03	Chyba kontroly	V rámcovej informácii odoslanej nadriadeným zariadením, keď kontrolný bit CRC formátu RTU alebo kontrolný bit LRC formátu ASCII je odlišný od kontrolného čísla podriadeného zariadenia, bude generovaná chyba kontroly.
0x04	Nepovolená dátová adresa	Adresa údajov požiadavky nadriadeného zariadenia je nepovolená adresa. Predovšetkým nie je platná kombinácia adresy databázy Registre a preneseného bajtu.
0x05	Nepovolená dátová hodnota	Obdrané dátové pole obsahuje nepovolenú hodnotu. Poznámka: To neznamená, že dátová položka zaslaná na uloženie do registra má neočakávanú hodnotu.
0x06	Neplatná zmena parametra	V príkaze zápisu odoslanom nadriadeným zariadením sú zaslané dáta mimo rozsah parametra alebo adresu zápisu nemožno v súčasnej dobe zapísať.
0x07	Systém je zablokovaný	Keď nadriadené zariadenie práve číta alebo zapisuje a je nastavené užívateľské heslo, ktorého zrušenie nie je vykonané, je generovaná správa o zablokovaní systému.
0x08	Podriadený pohon je zaneprázdnený	Pohon je zaneprázdnený (EPPROM vykonáva ukladanie)
0x09	Chyba nastavenia	Mimo režim zdroja komunikačných rádiových príkazov

Príklad príkazov parametrov čítania a zápisu

	Adresa pohonu	Príkaz	Koncová adresa parametrov	Počiatočná adresa parametrov	Rádovo najvyšší bit dátového obsahu	Rádovo najnižší bit dátového obsahu	Rádovo najnižší bit CPR kontroly	Rádovo najvyšší bit CRC kontroly
Príkaz čítania (F0.12)	01	03	F0	0C	00	02	37	08
Príkaz zápisu (F0.12)	01	06	F0	0C	00	21	BA	D1
Príkaz zápisu RAM (F0.12)	01	06	00	0C	00	20	48	11

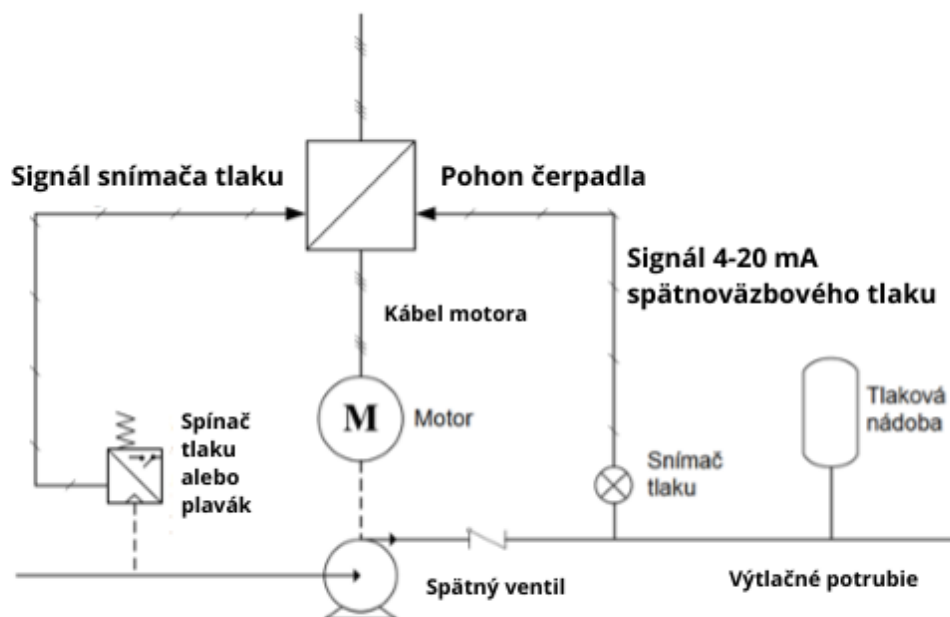
Poznámky: Adresa čítania parametrov. Napríklad adresa čítania F3.15 je 0xF30F, maximum je 12

Zápis parametrov a uloženie. Adresa je rovnaká ako pre adresu čítania. Napríklad adresa zápisu F3.17 je 0xF311

Zápis parametrov bez uloženia. Rádovo najvyšší bit adresy je 0. Napríklad adresa zápisu F3.19 je 0x0313.

10 Príklady typického použitia

10.1 Príklad 1 použitia jedného čerpadla



Stav	Požiadavka	Nastavenie parametru
Tlak v systéme čerpadla	3,0 bary	F0.00 = 3,0
Režim ochrany proti nedostatku vody	V prívode je nainštalovaný snímač spínacej hodnoty	Vstup vonkajšími svorkami. (Pripojte k svorkám M2 v predvolenom stave.)

10.2 Príklad 2 použitia jedného čerpadla



Stav	Požiadavka	Nastavenie parametru
Tlak v systéme čerpadla	3,5 bar	F0.00 = 3,5
Režim spúšťania	Spúšťanie pomocou tlačidiel	F0.05 = 2; F1.02 = 0
Komunikačná adresa	Adresa 01	F1.00 = 01
Prenosová rýchlosť v baudoch	9600BPS	F8.00 = 3
Režim ochrany proti nedostatku vody	V prívode je nainštalovaný snímač napätového typu	F4.00 = 3
Limitná hodnota ochrany proti nedostatku vody	Generovanie porúch, keď je hodnota nižšia ako 0,5 bar	F4.01 = 0.5

Nastavte parametre F0.08, F0.09, F2.01 podľa typu snímača tlaku.

Nadradené zariadenie (napríklad PLC) odosiela spúšťací príkaz: dátový formát je šesťnástklový.

Príklad príkazu zápisu

	Adresa pohonu	Príkaz zápisu	Koncová adresa zápisu dát	Počiatková adresa zápisu dát	Poradovo najvyšší bit dátového obsahu	Poradovo najnižší bit dátového obsahu	Poradovo najnižší bit CRC kontroly	Poradovo najvyšší bit CRC kontroly
Spúšťací príkaz	01	06	10	00	00	01	4C	CA
Zastavovací príkaz	01	06	10	00	00	05	4D	09
Resetovanie porúch	01	06	10	00	00	07	CC	C8

SK

Príklad príkazu čítania

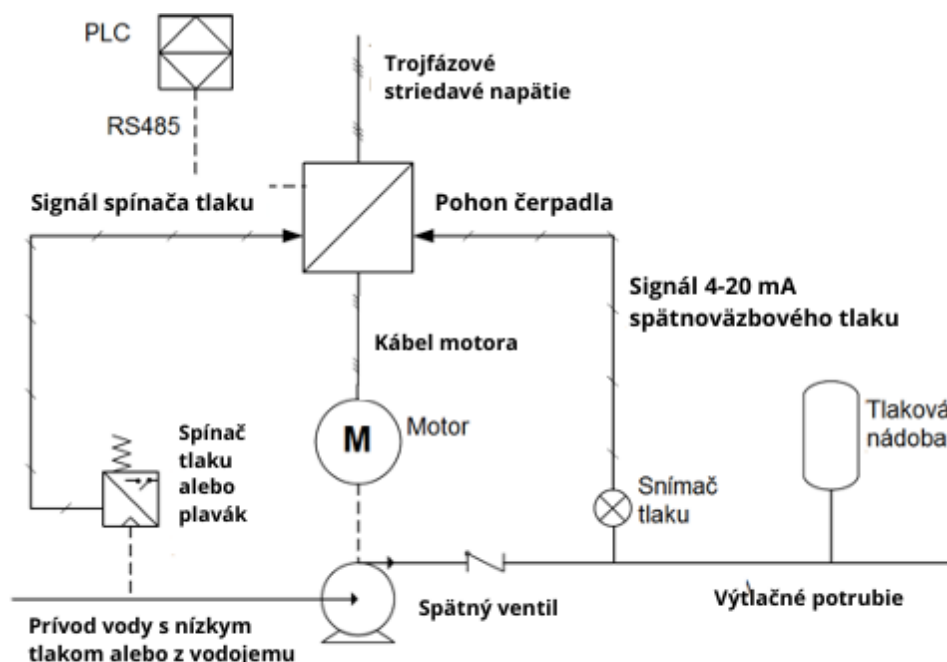
	Adresa pohonu	Príkaz čítania	Koncová adresa čítania dát	Počiatočná adresa čítania dát	Poradovo najvyšší bit čísla čítania dát	Poradovo najnižší bit čísla čítania dát	Poradovo najnižší bit CPR kontroly	Poradovo najvyšší bit CPR kontroly
Čítanie prevádzkovej frekvencie	01	03	30	01	00	01	DA	CA

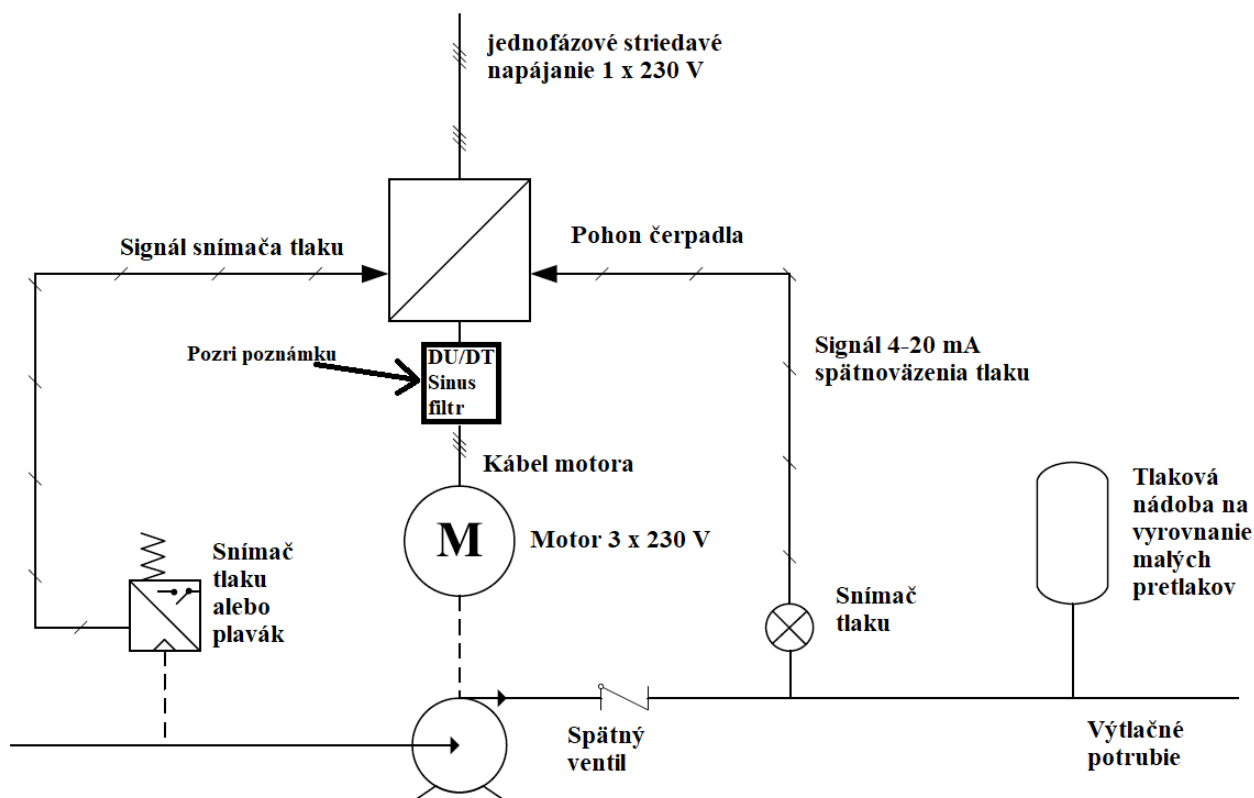
Poznámky: Hodnota čítania dát je maximálne 12.

Keď pomocné pohony dostanú dáta z hlavného pohonu, sú dáta vrátené v nasledujúcom formáte. Dáta vrátené v tomto príklade sú vo formáte 1388H, tj decimálne číslo 5000, čo znamená, že aktuálna prevádzková frekvencia je 50,00 Hz.

Dáta vrátené pohonom	Adresa pohonu	Príkaz čítania	Číslo bajtu	Poradovo najvyšší bit dát	Poradovo najnižší bit dát	Poradovo najnižší bit CPR kontroly	Poradovo najvyšší bit CPR kontroly
Štandardné	01	03	02	13	88	B5	12

Vrátené pohonom	Adresa pohonu	Príkaz čítania	Poradovo najvyšší bit čísla bajtu	Poradovo najnižší bit čísla bajtu	Poradovo najvyšší bit dát	Poradovo najnižší bit dát	Poradovo najnižší bit CPR kontroly	Poradovo najvyšší bit CPR kontroly
Neštandardné	01	03	00	02	13	88	E9	5C



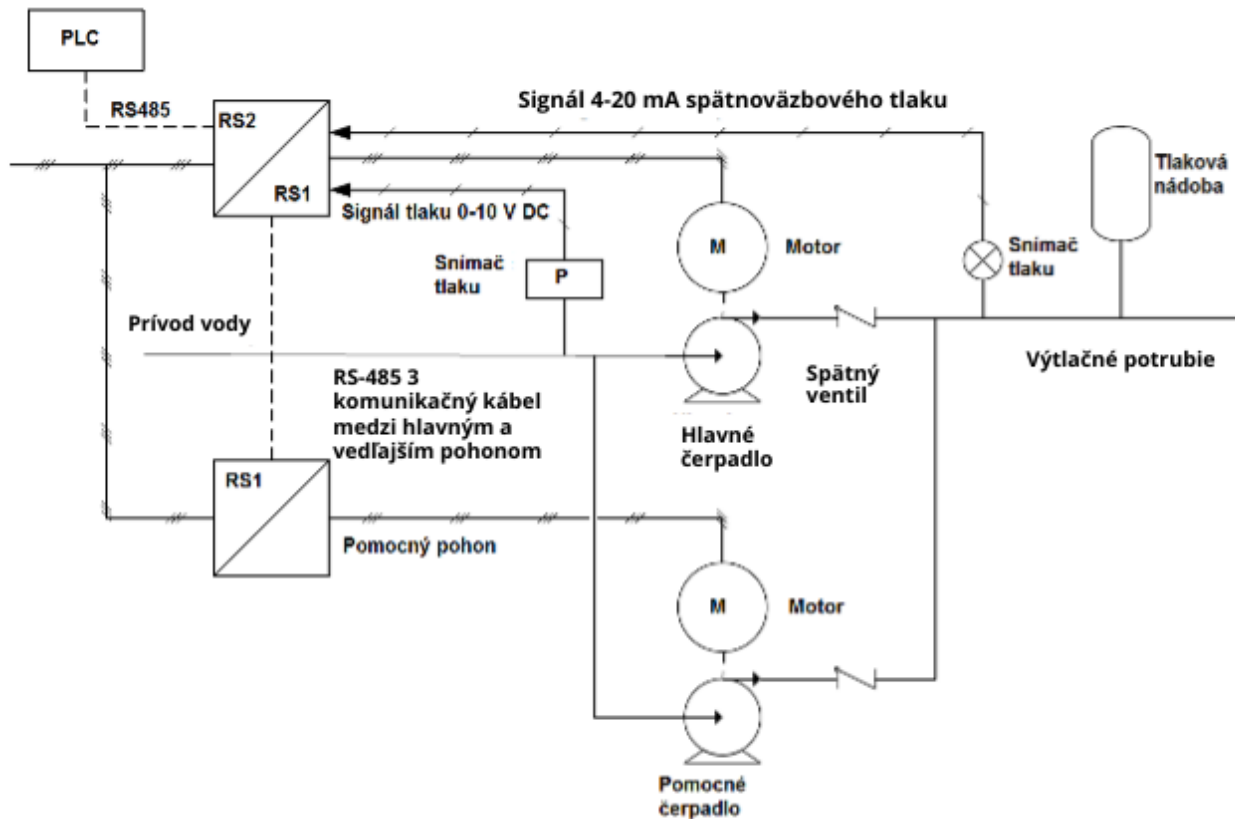


Pozn. Pokiaľ je dĺžka kábla medzi pohonom a motorom väčšia ako 50m, odporúčame medzi motor a pohon nainštalovať kvôli ochrane motora a frekvenčného meniča DU/DT filter, Sinus filter alebo iné odrušovacie zariadenie. Prípadne sa obráťte na svojho predajcu.

10.3 Príklad použitia viacerých čerpadiel

Stav	Požiadavka	Nastavenie parametru
Tlak v systéme čerpadla	4,0 bar	F0.00 = 4,0
Počet pomocných čerpadiel	Jedno pomocné čerpadlo (5 maximálne)	F1.03 = 1
Doba otáčania čerpadla	30 min	F1.05 = 30
Režim ochrany proti nedostatku vody	V prívode je nainštalovaný snímač napätového typu	F4.00 = 3
Limitná hodnota ochrany proti nedostatku vody na prívode	Porucha je generovaná, keď je hodnota nižší než 1,0 bar	F4.01 = 1,0
Nastavenie adresy	Adresa hlavného čerpadla >5, Adresa pomocného čerpadla 1-5	
Nastavenie systému	Dvojitý systém s hlavným a podriadeným pohonom*	Makro nastavení: hlavní: F0.20 = 2; pomocný: F0.20 = 11

Nastavte parametre F0.08, F0.09, F2.01 podľa typu snímača tlaku.



11 Technické parametre

Názov frekvenčného meniča	Vstupné napätie	Vstupná frekvencia	Vstupný prúd	Výstupné napätie	Výstupná frekvencia	Výstupný prúd
PUMPA e-line Drive-03 0,75kW	1x230V	50 Hz	8,2	3x230V	0-50 Hz	4,5
PUMPA e-line Drive-03 1,5kW	1x230V	50 Hz	14,2	3x230V	0-50 Hz	7
PUMPA e-line Drive-03 2,2kW	1x230V	50 Hz	23	3x230V	0-50 Hz	10
PUMPA e-line Drive-03T 0,75kW	3x400V	50 Hz	3,4	3x400V	0-50 Hz	2,5
PUMPA e-line Drive-03T 1,5kW	3x400V	50 Hz	5	3x400V	0-50 Hz	3,7
PUMPA e-line Drive-03T 11,0kW	3x400V	50 Hz	26	3x400V	0-50 Hz	25
PUMPA e-line Drive-03T 15,0kW	3x400V	50 Hz	35	3x400V	0-50 Hz	32
PUMPA e-line Drive-03T 18,5kW	3x400V	50 Hz	38	3x400V	0-50 Hz	37
PUMPA e-line Drive-03T 2,2kW	3x400V	50 Hz	5,8	3x400V	0-50 Hz	5
PUMPA e-line Drive-03T 4,0kW	3x400V	50 Hz	10	3x400V	0-50 Hz	9
PUMPA e-line Drive-03T 5,5kW	3x400V	50 Hz	15	3x400V	0-50 Hz	13
PUMPA e-line Drive-03T 7,5kW	3x400V	50 Hz	20	3x400V	0-50 Hz	17

12 Servis a opravy

Servisní opravy provádí autorizovaný servis Pumpa, a.s.

/

Servisné opravy vykonáva autorizovaný servis Pumpa, a.s.

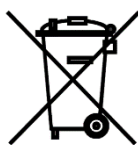
13 Likvidace zařízení / Likvidácia zariadenia

V případě likvidace výrobku je nutno postupovat v souladu s právními předpisy státu ve kterém je likvidace prováděna.

/

V prípade likvidácie výrobku je nutné postupovať v súlade s právnymi predpismi štátu v ktorom je likvidácia vykonávaná.

Změny vyhrazeny. / Zmeny vyhradené.



Tento produkt nesmí používat osoby do věku 18 let a starší osoby se sníženými fyzickými, smyslovými nebo mentálními schopnostmi nebo nedostatkem zkušeností a znalostí. Pokud jsou pod dozorem nebo byly poučeny o používání spotřebiče bezpečným způsobem a rozumí případným nebezpečím produkt mohou používat. Děti si se spotřebičem nesmějí hrát. Čištění a údržbu prováděnou uživatelem nesmějí provádět děti bez dozoru.

/

Tento produkt nesmie používať osoby do veku 18 rokov a staršie osoby so zníženými fyzickými, zmyslovými alebo mentálnymi schopnosťami alebo nedostatkom skúseností a znalostí. Ak sú pod dozorom alebo boli poučené o používaní spotrebiča bezpečným spôsobom a rozumejú prípadným nebezpečenstvám produkt môžu používať. Deti sa so spotrebičom nesmú hrať. Čistenie a údržbu vykonávanú používateľom nesmú vykonávať deti bez dozoru.

14 Prohlášení o shodě / Vyhlásenie o zhode

EU PROHLÁŠENÍ O SHODĚ



Model výrobku: **PUMPA e-line DRIVE-02**
PUMPA e-line DRIVE-03

Výrobce: **PUMPA, a.s. U Svitavy 1, 618 00, Brno, Česká republika, IČ: 25518399**

Toto prohlášení o shodě se vydává na výhradní odpovědnost výrobce.

Předmět prohlášení: **Frekvenční měnič**

Výše popsaný předmět prohlášení je ve shodě s příslušnými harmonizačními právními předpisy Evropské unie: směrnice č. **2014/35/EU** a směrnice č. **2014/30/EU**

Byly použité harmonizované normy, na jejichž základě se shoda prohlašuje:

EN 61800-5-1 ed.2:2008

EN 61800-3 ed.3:2019

EN 61000-6-2 ed.4:2019

EN 61000-6-4 ed.3:2019

Prohlášení vydáno dne 19.05.2021, v Brně

PUMPA, a.s. 1
U Svitavy 54/1, 618 00 Brno - nákup
IČO: 25518399, DIČ: CZ25518399

ES/PUMPA/2020/017/Rev.1

.....
za PUMPA, a.s. Martin Křapa, člen představenstva

Preklad pôvodného EÚ Vyhlásenie o zhode

Model výrobku: **PUMPA e-line DRIVE-02**

PUMPA e-line DRIVE-03

Výrobca: **PUMPA, a.s. U Svitavy 1, 618 00 Brno, Česká republika, IČ: 25518399**

Toto vyhlásenie o zhode sa vydáva na výhradnú zodpovednosť výrobcu.

Predmet vyhlásenia: **Frekvenčný menič**

Vyššie opísaný predmet vyhlásenia je v zhode s príslušným harmonizačnými právnymi predpismi Euróskej únie: smernica č. **2014/35/EU** a smernica č. **2014/30/EU**

Boli použité harmonizované normy: na ktorých základe sa zhoda vyhlasuje

EN 61800-5-1 ed.2: 2008

EN 61800-3 ed.3: 2019

EN 61000-6-2 ed.4: 2019

EN 61000-6-4 ed.3: 2019

Vyhlásenie o zhode vydané dňa 19. 5. 2021 v Brne

ES/PUMPA/2020/017/Rev.1

Za PUMPA, a.s. Martin Křapa, člen predstavenstva

Záznam o servisu a provedených opravách / Záznam o servise a vykonaných opravách:

Datum / Dátum:	Popis reklamované závady, záznam o opravě, razítko servisu / Popis reklamovanej chyby, záznam o opravě, pečiatka servisu:

Seznam servisních středisek / Zoznam servisných stredísk

Podrobné informace o našich smluvních servisních střediscích a seznam servisních středisek je v aktuální podobě dostupný na našich webových stránkách /

Podrobné informácie o našich zmluvných servisných strediskách a zoznam servisných stredísk je v aktuálnej podobe dostupný na našich webových stránkach

www.pumpa.eu

	Vyskladněno z velkoobchodního skladu / Vyskladnené z veľkoobchodného skladu: PUMPA, a.s.	
ZÁRUČNÍ LIST / ZÁRUČNÝ LIST		
Typ (štítkový údaj)		
Výrobní číslo / Výrobné číslo (štítkový údaj)		
Tyto údaje doplní prodejce při prodeji / Tieto údaje doplní predajca pri predaji		
Datum prodeje / Dátum predaja		
Poskytnutá záruka spotřebiteli / Poskytnutá záruka spotrebiteľovi	24 měsíců / mesiacov	
Záruka je poskytována při dodržení všech podmínek pro montáž a provoz, uvedených v tomto dokladu / Záruka je poskytovaná pri dodržaní všetkých podmienok pre montáž a prevádzku, uvedených v tomto doklade.		
Název, razítko a podpis prodejce / Názov, pečiatka a podpis predajcu		
Mechanickou instalaci přístroje provedla firma (název, razítko, podpis, datum) / Mechanickú inštaláciu prístroja vykonala firma (název, pečiatka, podpis, dátum)		
Elektrickou instalaci přístroje provedla odborně způsobilá firma (název, razítko, podpis, datum) / Elektrickú inštaláciu prístroja vykonala odborne spôsobilá firma (název, pečiatka, podpis, dátum)		