

YONOS PICO 1.0

Katalog PUMPA a.s.



Wilo-Yonos PICO1.0	3
Yonos PICO1.0 15/1-4	6
Yonos PICO1.0 15/1-6	11
Yonos PICO1.0 25/1-4	16
Yonos PICO1.0 25/1-4-130	21
Yonos PICO1.0 25/1-5-130	26
Yonos PICO1.0 25/1-6	30
Yonos PICO1.0 25/1-6-130	35
Yonos PICO1.0 25/1-8	40
Yonos PICO1.0 25/1-8-130	45
Yonos PICO1.0 30/1-4	50
Yonos PICO1.0 30/1-6	55
Yonos PICO1.0 30/1-8	60
Yonos PICO1.0 40/1-8	65



Ještě větší komfort, ještě nižší spotřeba elektrické energie.

Viditelným znakem nové generace čerpadel s vysokou účinností pro topení a klimatizační zařízení v jedno a dvougeneračních domcích je zelené ovládací tlačítko, které je zárukou maximálního komfortu při instalaci a údržbě. Standardní nastavení pro radiátory a podlahové vytápění šetří díky symbolickým piktogramům čas při uvedení do provozu. Zvýšená energetická účinnost snižuje spotřebu elektrické energie, kterou lze navíc přehledně sledovat pomocí LED displeje. Díky kompaktní konstrukci je výměna čerpadla ještě jednodušší.



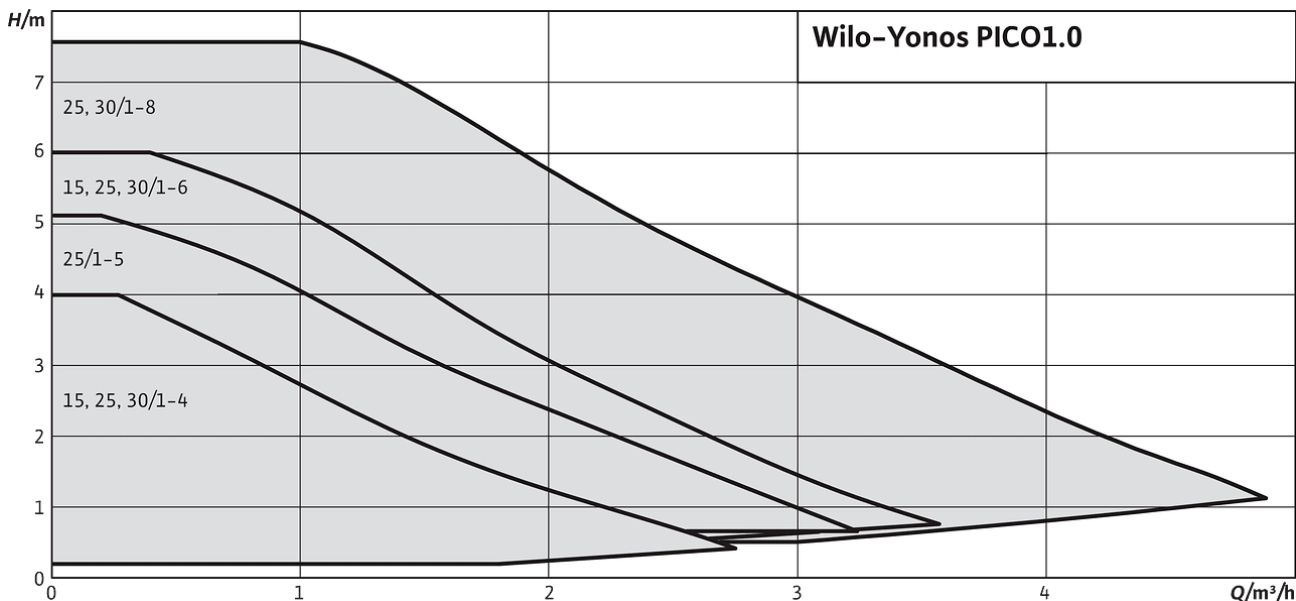
Vaše výhody

- > Maximální komfort obsluhy díky technologii zeleného knoflíku s intuitivním uživatelským rozhraním
- > Optimální energetická účinnost díky technologii EC motoru, nastavení s přesností na 0,1 m a zobrazování aktuální spotřeby elektrické energie
- > Rychlá a jednoduchá instalace a bezproblémová výměna díky nové optimalizované konstrukci
- > Snadná údržba a vysoká provozní spolehlivost díky ochranným funkcím, jako je automatický nový start nebo manuální funkce odvzdušnění čerpadla
- > Maximální provozní spolehlivost díky osvědčené technologii



Vlastnosti výrobku

- 1 LED displej se sedmi úseky
- 2 Programy vlastní ochrany
- 3 Elektronicky komutovaný motor
- 4 Technologie zeleného knoflíku
- 5 Přímý přístup ke šroubům motoru
- 6 Snadný přístup k Wilo-Connector



Konstrukční typ

Mokroběžné oběhové čerpadlo se šroubovým spojením, EC motorem odolným vůči zablokování a integrovanou elektronickou regulací výkonu.

Použití

Tepl vodní vytápění všech systémů, klimatizační zařízení, průmyslová cirkulační zařízení.

Vybavení/funkce

Regulační režimy

- > Δp -c pro konstantní diferenční tlak
- > Δp -v pro variabilní diferenční tlak

Manuální funkce

- > Nastavení regulačního režimu
- > Nastavení výkonu čerpadla (dopravní výšky)
- > Funkce odzdušnění

Automatické funkce

- > Plynulé nastavení výkonu v závislosti na regulačním režimu
- > Automatická deblokační funkce

Signalizační funkce a funkce zobrazení

- > Indikace příkonu ve W
- > Indikace aktuální dopravní výšky při nastavování
- > Zobrazení hlášení poruch (chybové kódy)
- > Zobrazení zvolené funkce odzdušnění čerpadla

Vybavení

- > Nástavec na klíč na tělese čerpadla
- > Rychlé elektrické připojení díky rychlospojce Wilo-Connector
- > Motor odolný vůči zablokování
- > Částicový filtr

Typový klíč

Příklad: Wilo-Yonos PICO1.0 25/1-4-130
 Yonos Elektronicky řízené čerpadlo s vysokou účinností (čerpadlo na závit)
 PICO1.0 účinností (čerpadlo na závit)
 25/ Jmenovitá světlost přípojky
 1-4 Rozsah jmenovité dopravní výšky [m]
 130 Konstrukční délka

Technické údaje

- > Teplota čerpaného média -10 °C až +95 °C
- > Síťová přípojka 1~230 V, 50 Hz
- > Třída krytí IPX4D
- > Šroubové spojení Rp ½, Rp 1 a Rp 1¼
- > Max. provozní tlak 10 bar

Materiály

- > Těleso čerpadla: šedá litina (EN-GJL-200)
- > Oběžné kolo: plast (PP - 40% GF)
- > Hřídel čerpadla: nerezová ocel
- > Ložisko: uhlík, impregnovaný kovem

Rozsah dodávky

- > Čerpadlo
- > Wilo-Connector
- > Těsnění
- > Návod k montáži a obsluze

Seznam výrobků

Název výrobku	Přípojka trubky	Index energetické účinnosti (EEI)	Konstrukční délka <i>l</i>	Maximální provozní tlak <i>P_N</i>	Síťová přípojka	Hmotnost brutto cca <i>m</i>	Počet na jednu paletu	Číslo výrobku
Yonos PICO1.0 15/1-4	G 1	0,20	130 mm	10 bar	1~230 V, 50/60 Hz	1,8 kg	198	4248080
Yonos PICO1.0 15/1-6	G 1	0,20	130 mm	10 bar	1~230 V, 50/60 Hz	1,8 kg	198	4248081
Yonos PICO1.0 25/1-4	G 1½	0,20	180 mm	10 bar	1~230 V, 50/60 Hz	2 kg	198	4248082
Yonos PICO1.0 25/1-4-130	G 1½	0,20	130 mm	10 bar	1~230 V, 50/60 Hz	1,9 kg	198	4248083
Yonos PICO1.0 25/1-5-130	G 1½	0,20	130 mm	10 bar	1~230 V, 50/60 Hz	1,9 kg	198	4248092
Yonos PICO1.0 25/1-6	G 1½	0,20	180 mm	10 bar	1~230 V, 50/60 Hz	2 kg	198	4248084
Yonos PICO1.0 25/1-6-130	G 1½	0,20	130 mm	10 bar	1~230 V, 50/60 Hz	1,9 kg	198	4248085
Yonos PICO1.0 25/1-8	G 1½	0,23	180 mm	10 bar	1~230 V, 50/60 Hz	2,3 kg	198	4248086
Yonos PICO1.0 25/1-8-130	G 1½	0,23	130 mm	10 bar	1~230 V, 50/60 Hz	2,1 kg	198	4248087
Yonos PICO1.0 30/1-4	G 2	0,20	180 mm	10 bar	1~230 V, 50/60 Hz	2,2 kg	198	4248088
Yonos PICO1.0 30/1-6	G 2	0,20	180 mm	10 bar	1~230 V, 50/60 Hz	2,2 kg	198	4248089
Yonos PICO1.0 30/1-8	G 2	0,23	180 mm	10 bar	1~230 V, 50/60 Hz	2,4 kg	198	4248091
Yonos PICO1.0 40/1-8	DN 40	0,23	220 mm	6 bar	1~230 V, 50/60 Hz	4,7 kg	40	4248093



Datový list

Hydraulické údaje

Maximální provozní tlak PV	10 bar
Čerpací výkon Q_{max}	2,7 m ³ /h
Minimální výška přítoku při 50 °C	0,5 m
Minimální výška přítoku při 95 °C	3 m
Minimální výška přítoku při 110 °C	10 m
Min. teplota média T_{min}	-10 °C
Max. teplota média T_{max}	95 °C
Maximální teplota média při max. okolní teplotě +25 °C T_{max}	95 °C
Maximální teplota média při max. okolní teplotě +40 °C T_{max}	95 °C
Min. okolní teplota T_{min}	-10 °C
Max. okolní teplota T_{max}	40 °C

Údaje o motoru

Index energetické účinnosti (EEI)	0.20
Síťová přípojka	1~230 V ±10%, 50/60 Hz
Jmenovitý výkon P_2	15 W
Min. otáčky n_{min}	700 1/min
Max. otáčky n_{max}	3400 1/min
Příkon (min) $P_{1 min}$	4 W
Příkon $P_{1 max}$	20 W
Rušivé vyzařování	EN 61000-6-3
Odolnost proti rušení	EN 61000-6-2
Elektromagnetická kompatibilita	EN 61800-3
Šroubení kabelu	1 x PG11
Izolační třída	F
Třída krytí	IPX4D

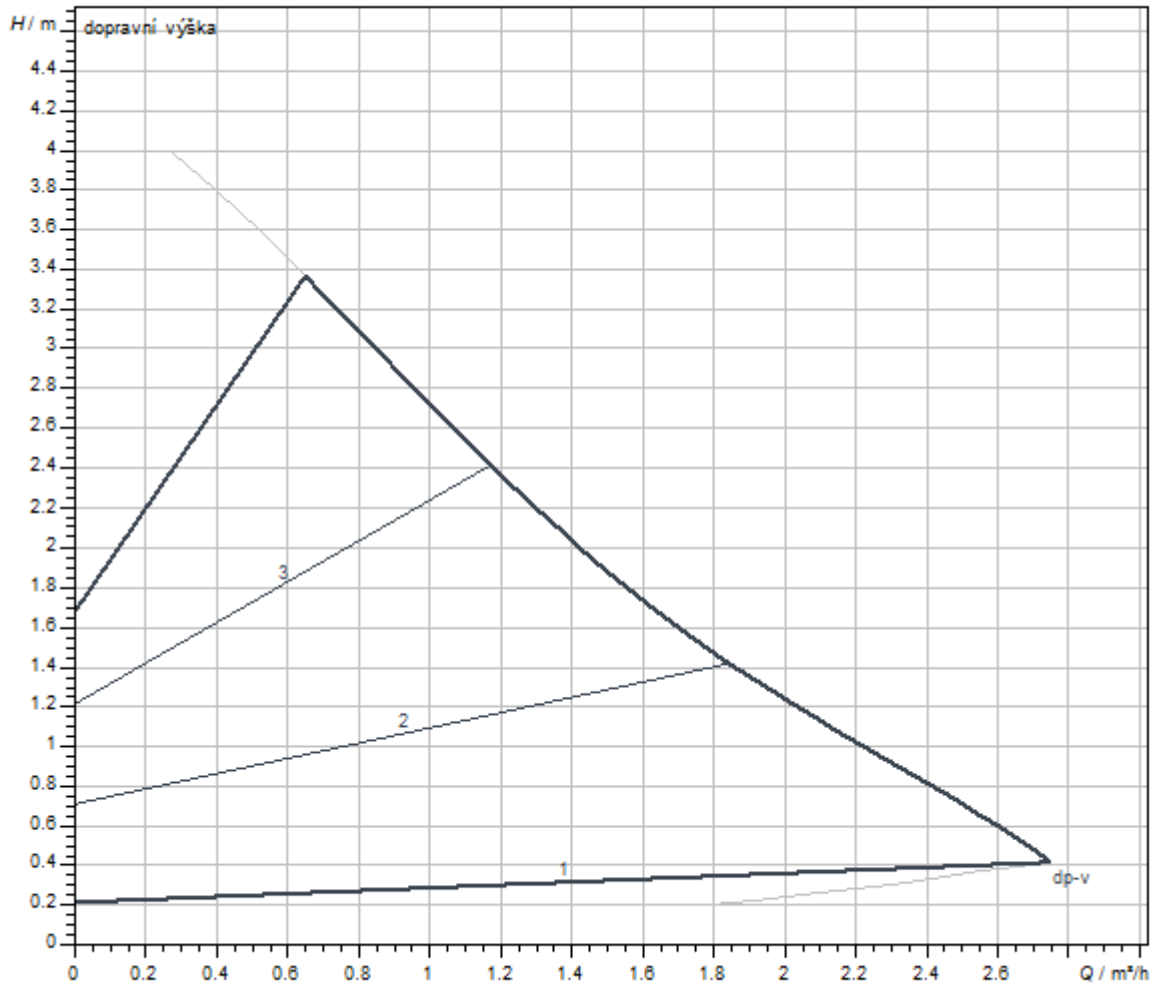
Materiály

Skříň čerpadla	litina
Oběžné kolo	PP-GF40
Hřídel	nerezová ocel
Materiál ložiska	uhlík, impregnovaný kovem

Rozměry pro instalaci

Přípojka trubky na výtlačku DNd	G 1
Přípojka trubky na straně sání DNs	G 1
Konstrukční délka $l0$	130 mm

Charakteristiky



Rozměry a rozměrové výkresy

Yonos PICO1.0 15/1-4

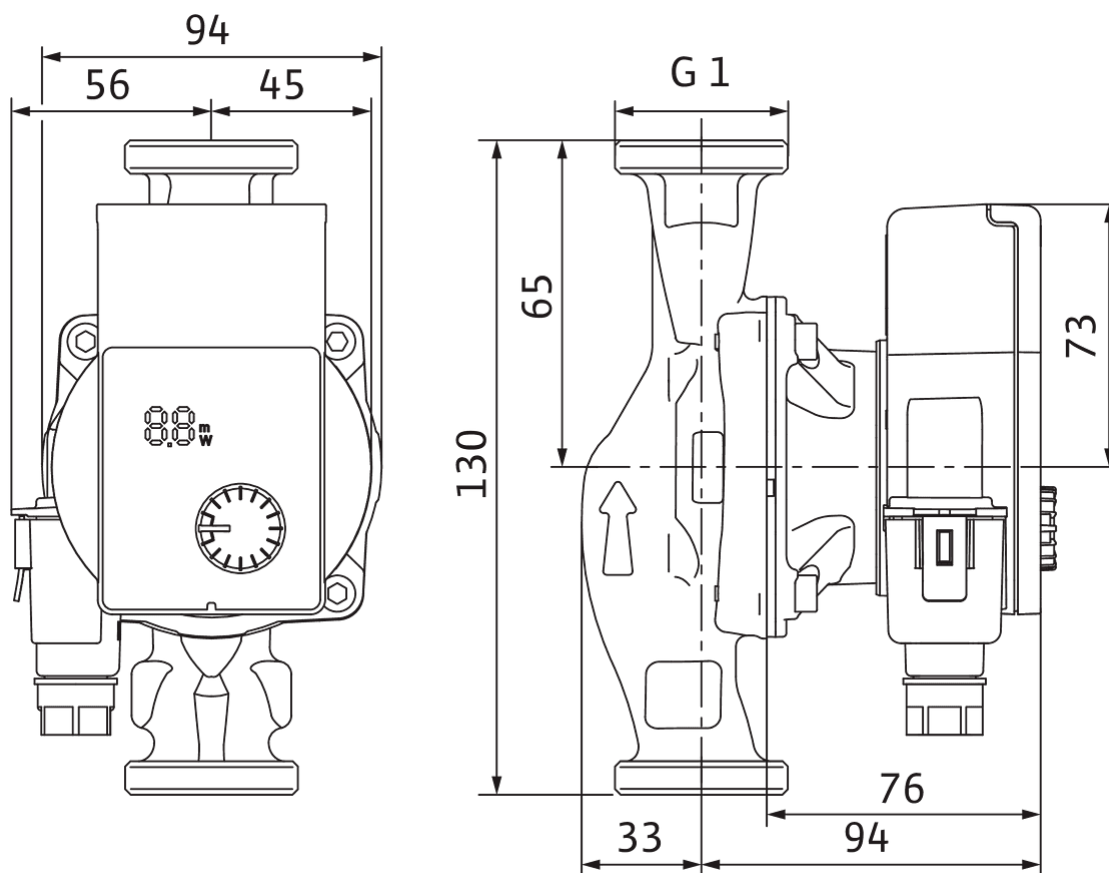
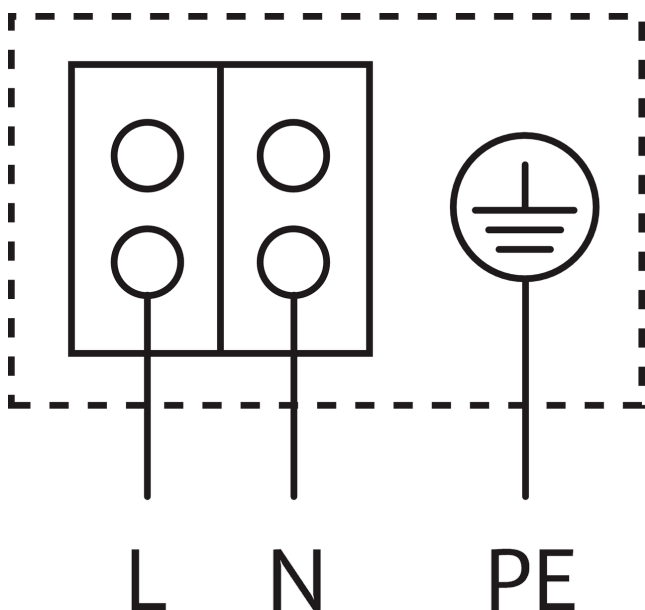


Schéma zapojení svorkovnice



Motor odolný vůči zablokování

Motor na střídavý proud (EM) 2pólový - 1~230 V, 50 Hz

Informace k objednávkám

Údaje o výrobku

Značka	Wilo
Název výrobku	Yonos PICO1.0 15/1-4
Číslo výrobku	4248080
Číslo EAN	4062679181981
Barva	Zelená
Minimální objem objednávky	1
Dostupnost na trhu	2021-07-19

Rozměry a hmotnosti

Délka včetně obalu	194 mm
Délka <i>L</i>	138 mm
Výška včetně obalu	105 mm
Výška <i>H</i>	102 mm
Šířka včetně obalu	174 mm
Šířka <i>W</i>	131 mm
Hmotnost brutto cca <i>m</i>	1,8 kg
Hmotnost netto cca <i>m</i>	1,6 kg

Balení

Počet na jednu vrstvu	24
Vlastnost balení	Prodejní obal
Druh balení	Karton
Počet na jednu paletu	198

Text pro výběrová řízení

Elektronicky řízené čerpadlo s vysokou účinností Wilo-Yonos PICO1.0. Bezúdržbové mokroběžné oběhové čerpadlo se šroubovým spojením, EC motorem odolným vůči zablokování a integrovanou elektronickou regulací výkonu pro plynulé řízení dle diferenčního tlaku. Použitelné pro všechna topná a klimatizační zařízení.

Regulační režim volitelný dle použití při topení radiátory/podlahovém vytápění.

Sériově s:

- > Předvolitelnými regulačními režimy umožňujícími optimální přizpůsobení zatížení:
- > Diferenční tlak konstantní ($\Delta p-c$)

- > Diferenční tlak variabilní ($\Delta p-v$)
- > LED displej:
 - > Zobrazení dopravní výšky při nastavení
 - > Zobrazení průběžné spotřeby ve watttech
 - > Zobrazení hlášení poruch (chybové kódy)
 - > Zobrazení zvolené funkce odvodu odvětrání čerpadla
- > Funkce manuálního odvětrání komory rotoru
- > Integrovaná ochrana motoru
- > Automatická deblokační funkce
- > Rychlé elektrické připojení díky rychlospojce Wilo-Connector

Provozní údaje

teplota média T	-10 °C
okolní teplota T	-10 °C
Maximální provozní tlak P_N	10 bar
Minimální výška přítoku při 50 °C	0,5 m
Minimální výška přítoku při 95 °C	3 m
Minimální výška přítoku při 110 °C	10 m

Údaje o motoru

Index energetické účinnosti (EEI)	0.20
Rušivé vyzařování	EN 61000-6-3
Odolnost proti rušení	EN 61000-6-2
Sítová přípojka	1~230 V, 50/60 Hz
Příkon $P_{1 \max}$	20 W
Min. otáčky n_{\min}	700 1/min
Max. otáčky n_{\max}	3400 1/min
Třída krytí motoru	IPX4D
Šroubení kabelu	1 x PG11

Materiály

Skříň čerpadla	litina
Oběžné kolo	PP-GF40
Hřídel	nerezová ocel
Materiál ložiska	uhlík, impregnovaný kovem

Rozměry pro instalaci

Přípojka trubky na straně sání D_Ns	G 1
Přípojka trubky na výtlaku D_Nd	G 1
Konstrukční délka l_0	130 mm

Informace k umístění objednávky

Značka	Wilo
Název výrobku	Yonos PICO1.0 15/1-4
Hmotnost netto cca m	1,6 kg
Číslo výrobku	4248080



Datový list

Hydraulické údaje

Maximální provozní tlak PV	10 bar
Čerpací výkon Q_{max}	3,6 m ³ /h
Minimální výška přítoku při 50 °C	0,5 m
Minimální výška přítoku při 95 °C	3 m
Minimální výška přítoku při 110 °C	10 m
Min. teplota média T_{min}	-10 °C
Max. teplota média T_{max}	95 °C
Maximální teplota média při max. okolní teplotě +25 °C T_{max}	95 °C
Maximální teplota média při max. okolní teplotě +40 °C T_{max}	95 °C
Min. okolní teplota T_{min}	-10 °C
Max. okolní teplota T_{max}	40 °C

Údaje o motoru

Index energetické účinnosti (EEI)	0.20
Síťová přípojka	1~230 V ±10%, 50/60 Hz
Jmenovitý výkon P_2	30 W
Min. otáčky n_{min}	700 1/min
Max. otáčky n_{max}	4200 1/min
Příkon (min) $P_{1 min}$	4 W
Příkon $P_{1 max}$	40 W
Rušivé vyzařování	EN 61000-6-3
Odolnost proti rušení	EN 61000-6-2
Elektromagnetická kompatibilita	EN 61800-3
Šroubení kabelu	1 x PG11
Izolační třída	F
Třída krytí	IPX4D

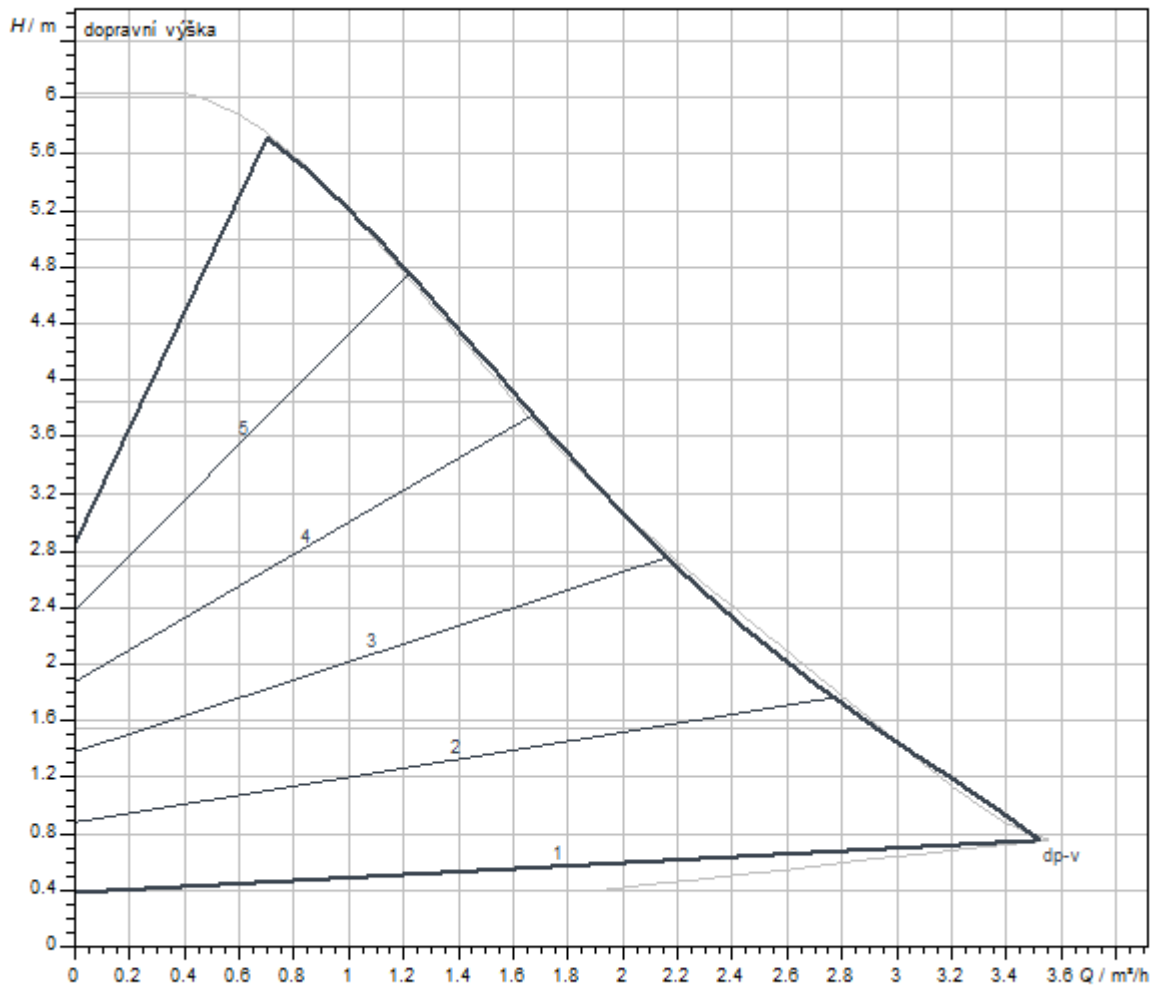
Materiály

Skříň čerpadla	litina
Oběžné kolo	PP-GF40
Hřídel	nerezová ocel
Materiál ložiska	uhlík, impregnovaný kovem

Rozměry pro instalaci

Přípojka trubky na výtlačku DNd	G 1
Přípojka trubky na straně sání DNs	G 1
Konstrukční délka $l0$	130 mm

Charakteristiky



Rozměry a rozměrové výkresy

Yonos PICO1.0 15/1-6

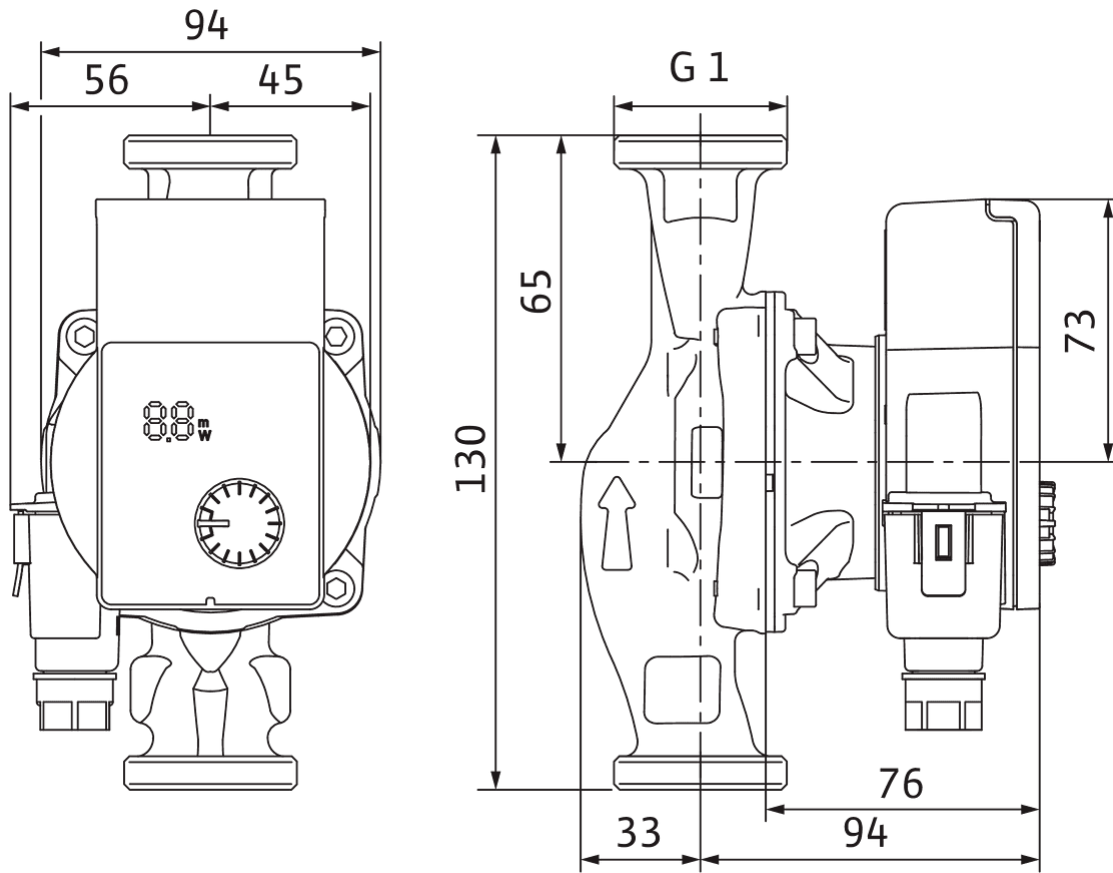
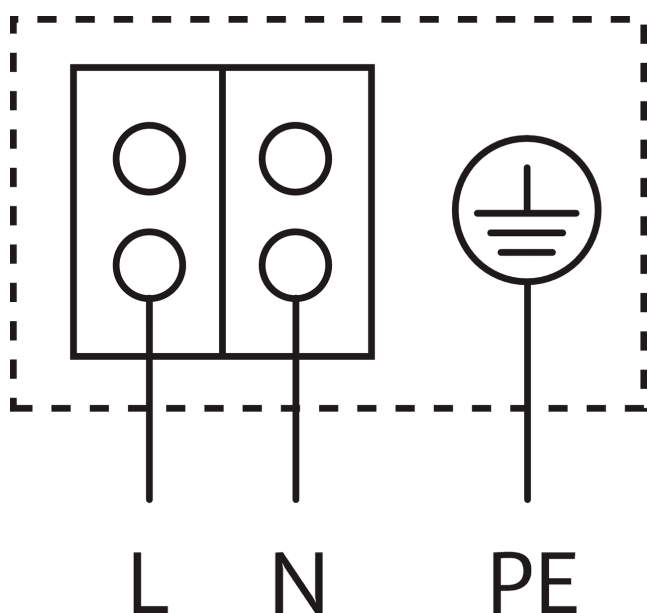


Schéma zapojení svorkovnice



Motor odolný vůči zablokování

Motor na střídavý proud (EM) 2pólový - 1~230 V, 50 Hz

Informace k objednávkám

Údaje o výrobku

Značka	Wilo
Název výrobku	Yonos PICO1.0 15/1-6
Číslo výrobku	4248081
Číslo EAN	4062679181998
Barva	Zelená
Minimální objem objednávky	1
Dostupnost na trhu	2021-07-19

Rozměry a hmotnosti

Délka včetně obalu	194 mm
Délka <i>L</i>	138 mm
Výška včetně obalu	105 mm
Výška <i>H</i>	102 mm
Šířka včetně obalu	174 mm
Šířka <i>W</i>	131 mm
Hmotnost brutto cca <i>m</i>	1,8 kg
Hmotnost netto cca <i>m</i>	1,6 kg

Balení

Počet na jednu vrstvu	24
Vlastnost balení	Prodejní obal
Druh balení	Karton
Počet na jednu paletu	198

Text pro výběrová řízení

Elektronicky řízené čerpadlo s vysokou účinností Wilo-Yonos PICO1.0. Bezúdržbové mokroběžné oběhové čerpadlo se šroubovým spojením, EC motorem odolným vůči zablokování a integrovanou elektronickou regulací výkonu pro plynulé řízení dle diferenčního tlaku. Použitelné pro všechna topná a klimatizační zařízení.

Regulační režim volitelný dle použití při topení radiátory/podlahovém vytápění.

Sériově s:

- > Předvolitelnými regulačními režimy umožňujícími optimální přizpůsobení zatížení:
- > Diferenční tlak konstantní ($\Delta p-c$)

- > Diferenční tlak variabilní ($\Delta p-v$)
- > LED displej:
 - > Zobrazení dopravní výšky při nastavení
 - > Zobrazení průběžné spotřeby ve wattch
 - > Zobrazení hlášení poruch (chybové kódy)
 - > Zobrazení zvolené funkce odvodu čerpadla
- > Funkce manuálního odvodu komory rotoru
- > Integrovaná ochrana motoru
- > Automatická deblokační funkce
- > Rychlé elektrické připojení díky rychlospojce Wilo-Connector

Provozní údaje

teplota média T	-10 °C
okolní teplota T	-10 °C
Maximální provozní tlak P_N	10 bar
Minimální výška přítoku při 50 °C	0,5 m
Minimální výška přítoku při 95 °C	3 m
Minimální výška přítoku při 110 °C	10 m

Údaje o motoru

Index energetické účinnosti (EEI)	0.20
Rušivé vyzařování	EN 61000-6-3
Odolnost proti rušení	EN 61000-6-2
Sítová přípojka	1~230 V, 50/60 Hz
Příkon $P_{1 \max}$	40 W
Min. otáčky n_{\min}	700 1/min
Max. otáčky n_{\max}	4200 1/min
Třída krytí motoru	IPX4D
Šroubení kabelu	1 x PG11

Materiály

Skříň čerpadla	litina
Oběžné kolo	PP-GF40
Hřídel	nerezová ocel
Materiál ložiska	uhlík, impregnovaný kovem

Rozměry pro instalaci

Přípojka trubky na straně sání D_Ns	G 1
Přípojka trubky na výtlaku D_Nd	G 1
Konstrukční délka l_0	130 mm

Informace k umístění objednávky

Značka	Wilo
Název výrobku	Yonos PICO1.0 15/1-6
Hmotnost netto cca m	1,6 kg
Číslo výrobku	4248081



Datový list

Hydraulické údaje

Maximální provozní tlak PV	10 bar
Čerpací výkon Q_{max}	2,7 m ³ /h
Minimální výška přítoku při 50 °C	0,5 m
Minimální výška přítoku při 95 °C	3 m
Minimální výška přítoku při 110 °C	10 m
Min. teplota média T_{min}	-10 °C
Max. teplota média T_{max}	95 °C
Maximální teplota média při max. okolní teplotě +25 °C T_{max}	95 °C
Maximální teplota média při max. okolní teplotě +40 °C T_{max}	95 °C
Min. okolní teplota T_{min}	-10 °C
Max. okolní teplota T_{max}	40 °C

Údaje o motoru

Index energetické účinnosti (EEI)	0.20
Sítová přípojka	1~230 V ±10%, 50/60 Hz
Jmenovitý výkon P_2	15 W
Min. otáčky n_{min}	700 1/min
Max. otáčky n_{max}	3400 1/min
Příkon (min) $P_{1 min}$	4 W
Příkon $P_{1 max}$	20 W
Rušivé vyzařování	EN 61000-6-3
Odolnost proti rušení	EN 61000-6-2
Elektromagnetická kompatibilita	EN 61800-3
Šroubení kabelu	1 x PG11
Izolační třída	F
Třída krytí	IPX4D

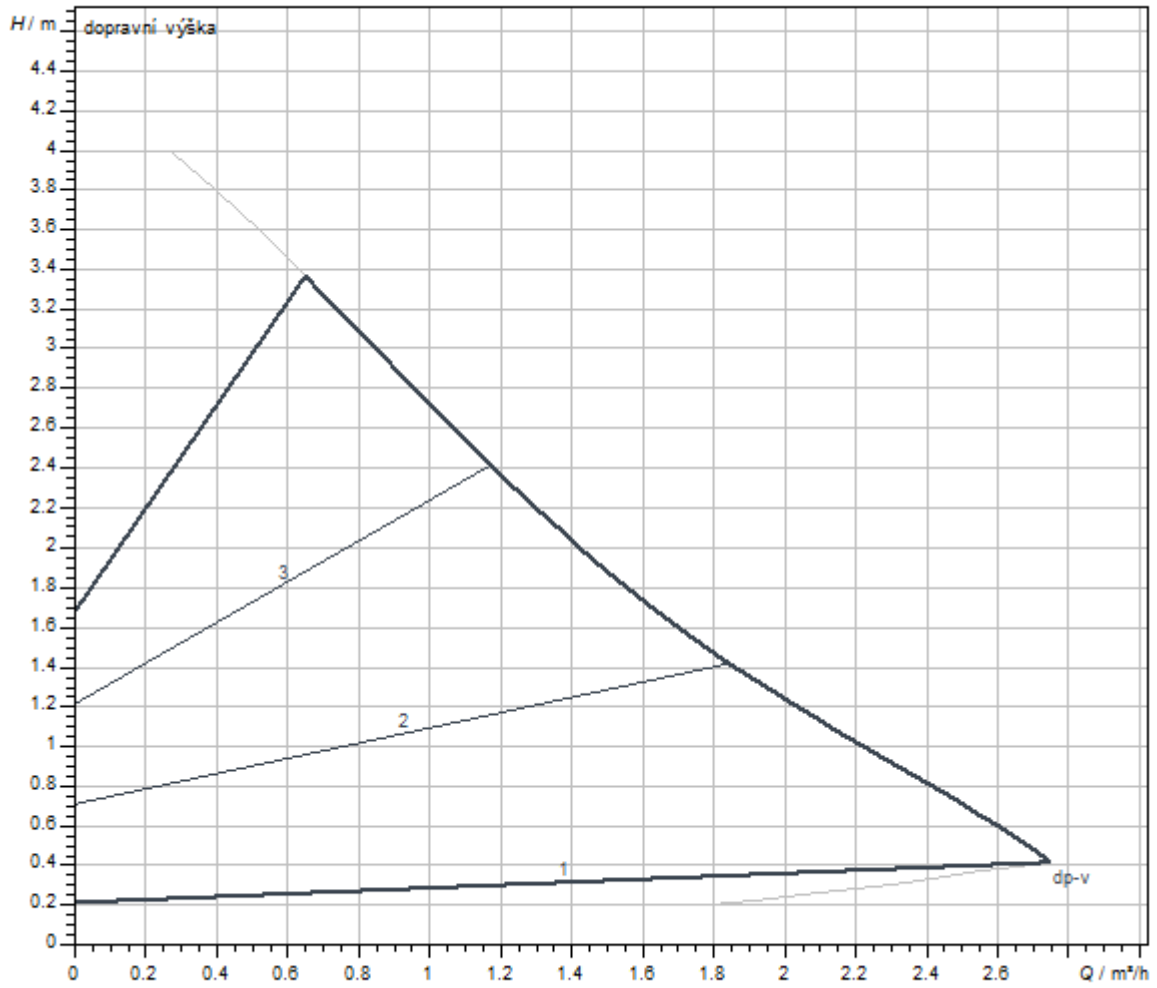
Materiály

Skříň čerpadla	litina
Oběžné kolo	PP-GF40
Hřídel	nerezová ocel
Materiál ložiska	uhlík, impregnovaný kovem

Rozměry pro instalaci

Přípojka trubky na výtlačku DNd	G 1½
Přípojka trubky na straně sání DNs	G 1½
Konstrukční délka $l0$	180 mm

Charakteristiky



Rozměry a rozměrové výkresy

Yonos PICO1.0 25/1-4

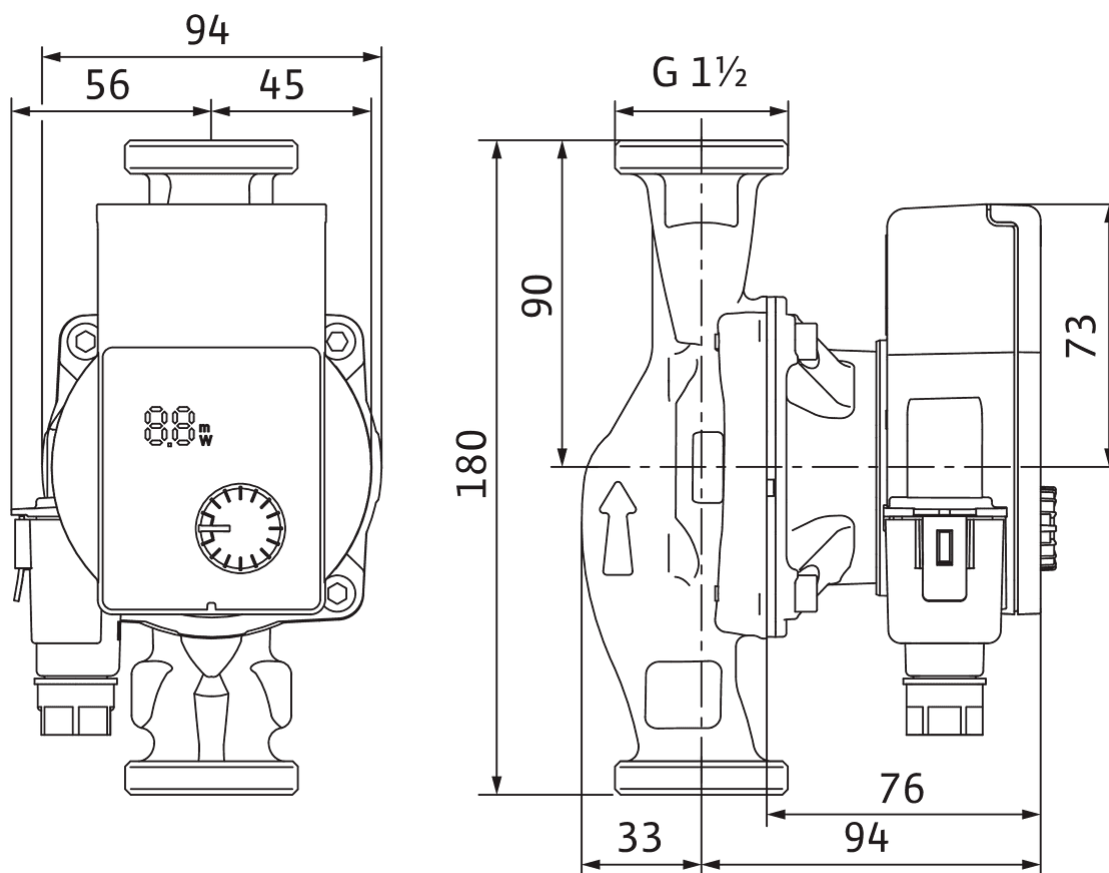
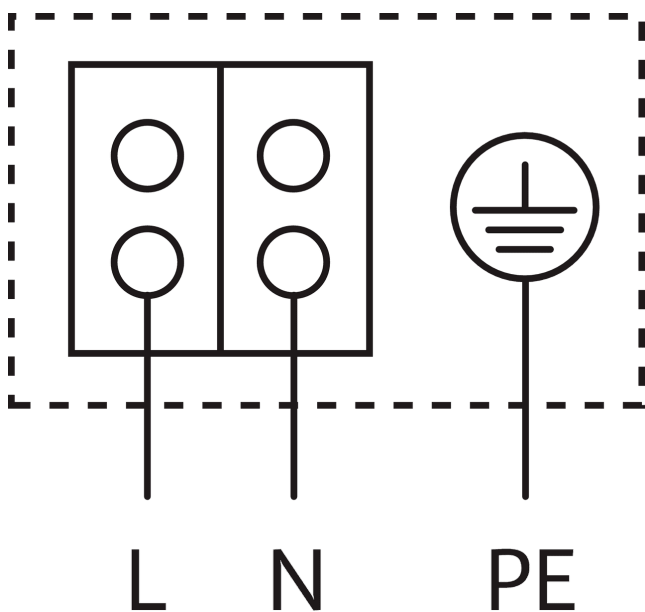


Schéma zapojení svorkovnice



Motor odolný vůči zablokování

Motor na střídavý proud (EM) 2pólový - 1~230 V, 50 Hz

Informace k objednávkám

Údaje o výrobku

Značka	Wilo
Název výrobku	Yonos PICO1.0 25/1-4
Číslo výrobku	4248082
Číslo EAN	4062679175232
Barva	Zelená
Minimální objem objednávky	1
Dostupnost na trhu	2021-07-19

Rozměry a hmotnosti

Délka včetně obalu	194 mm
Délka <i>L</i>	180 mm
Výška včetně obalu	105 mm
Výška <i>H</i>	102 mm
Šířka včetně obalu	174 mm
Šířka <i>W</i>	131 mm
Hmotnost brutto cca <i>m</i>	2 kg
Hmotnost netto cca <i>m</i>	1,8 kg

Balení

Počet na jednu vrstvu	24
Vlastnost balení	Prodejní obal
Druh balení	Karton
Počet na jednu paletu	198

Text pro výběrová řízení

Elektronicky řízené čerpadlo s vysokou účinností Wilo-Yonos PICO1.0. Bezúdržbové mokroběžné oběhové čerpadlo se šroubovým spojením, EC motorem odolným vůči zablokování a integrovanou elektronickou regulací výkonu pro plynulé řízení dle diferenčního tlaku. Použitelné pro všechna topná a klimatizační zařízení.

Regulační režim volitelný dle použití při topení radiátory/podlahovém vytápění.

Sériově s:

- > Předvolitelnými regulačními režimy umožňujícími optimální přizpůsobení zatížení:
- > Diferenční tlak konstantní ($\Delta p-c$)

- > Diferenční tlak variabilní ($\Delta p-v$)
- > LED displej:
 - > Zobrazení dopravní výšky při nastavení
 - > Zobrazení průběžné spotřeby ve wattch
 - > Zobrazení hlášení poruch (chybové kódy)
 - > Zobrazení zvolené funkce odvodu čerpadla
- > Funkce manuálního odvodu komory rotoru
- > Integrovaná ochrana motoru
- > Automatická deblokační funkce
- > Rychlé elektrické připojení díky rychlospojce Wilo-Connector

Provozní údaje

teplota média T	-10 °C
okolní teplota T	-10 °C
Maximální provozní tlak P_N	10 bar
Minimální výška přítoku při 50 °C	0,5 m
Minimální výška přítoku při 95 °C	3 m
Minimální výška přítoku při 110 °C	10 m

Údaje o motoru

Index energetické účinnosti (EEI)	0.20
Rušivé vyzařování	EN 61000-6-3
Odolnost proti rušení	EN 61000-6-2
Sítová přípojka	1~230 V, 50/60 Hz
Příkon $P_{1\max}$	20 W
Min. otáčky n_{\min}	700 1/min
Max. otáčky n_{\max}	3400 1/min
Třída krytí motoru	IPX4D
Šroubení kabelu	1 x PG11

Materiály

Skříň čerpadla	litina
Oběžné kolo	PP-GF40
Hřídel	nerezová ocel
Materiál ložiska	uhlík, impregnovaný kovem

Rozměry pro instalaci

Přípojka trubky na straně sání D_Ns	G 1½
Přípojka trubky na výtlaku D_Nd	G 1½
Konstrukční délka l_0	180 mm

Informace k umístění objednávky

Značka	Wilo
Název výrobku	Yonos PICO1.0 25/1-4
Hmotnost netto cca m	1,8 kg
Číslo výrobku	4248082



Datový list

Hydraulické údaje

Maximální provozní tlak PV	10 bar
Čerpací výkon Q_{max}	2,7 m ³ /h
Minimální výška přítoku při 50 °C	0,5 m
Minimální výška přítoku při 95 °C	3 m
Minimální výška přítoku při 110 °C	10 m
Min. teplota média T_{min}	-10 °C
Max. teplota média T_{max}	95 °C
Maximální teplota média při max. okolní teplotě +25 °C T_{max}	95 °C
Maximální teplota média při max. okolní teplotě +40 °C T_{max}	95 °C
Min. okolní teplota T_{min}	-10 °C
Max. okolní teplota T_{max}	40 °C

Údaje o motoru

Index energetické účinnosti (EEI)	0.20
Síťová přípojka	1~230 V ±10%, 50/60 Hz
Jmenovitý výkon P_2	15 W
Min. otáčky n_{min}	700 1/min
Max. otáčky n_{max}	3400 1/min
Příkon (min) $P_{1 min}$	4 W
Příkon $P_{1 max}$	20 W
Rušivé vyzařování	EN 61000-6-3
Odolnost proti rušení	EN 61000-6-2
Elektromagnetická kompatibilita	EN 61800-3
Šroubení kabelu	1 x PG11
Izolační třída	F
Třída krytí	IPX4D

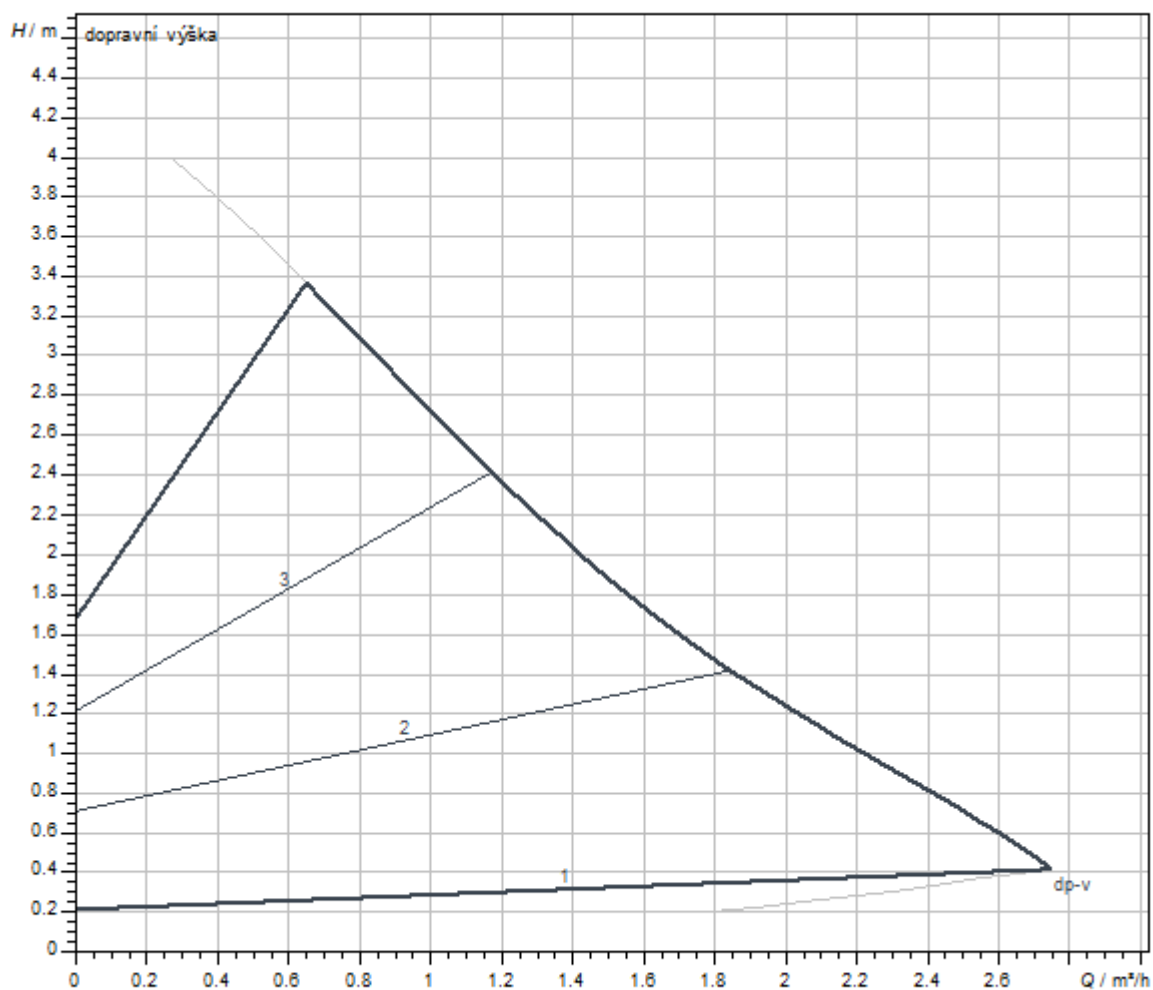
Materiály

Skříň čerpadla	litina
Oběžné kolo	PP-GF40
Hřídel	nerezová ocel
Materiál ložiska	uhlík, impregnovaný kovem

Rozměry pro instalaci

Přípojka trubky na výtlačku DNd	G 1½
Přípojka trubky na straně sání DNs	G 1½
Konstrukční délka $l0$	130 mm

Charakteristiky



Rozměry a rozměrové výkresy

Yonos PICO1.0 25/1-4-130

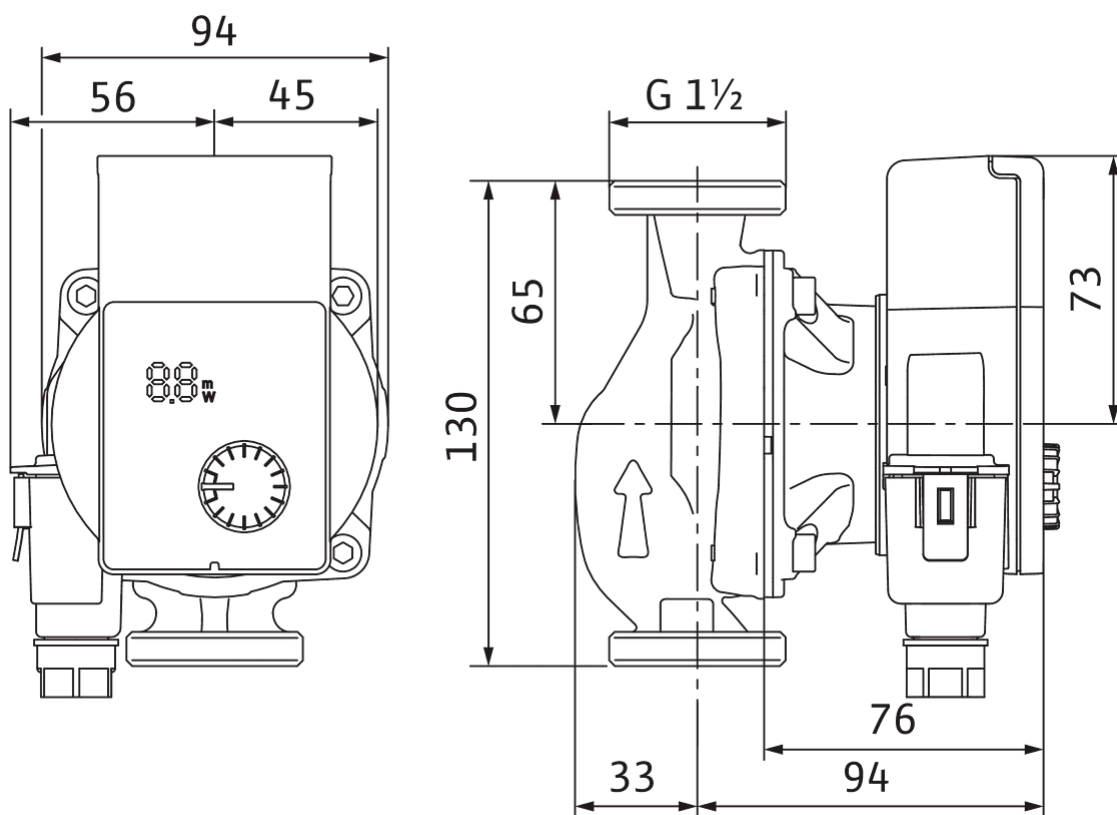
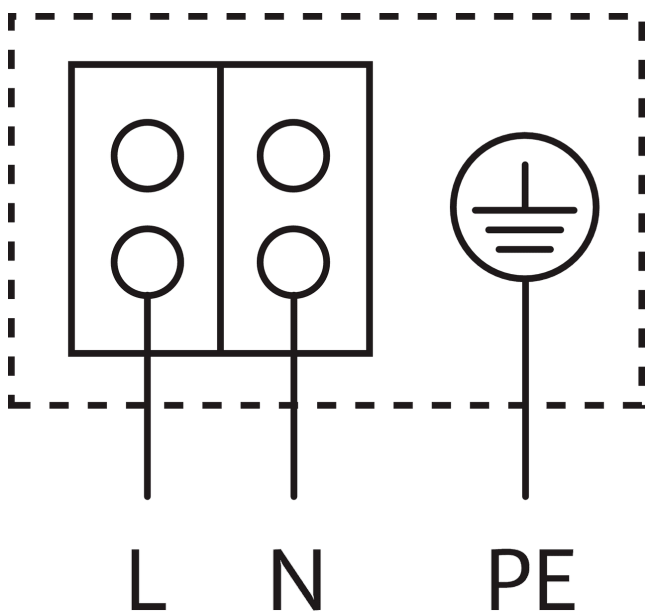


Schéma zapojení svorkovnice



Motor odolný vůči zablokování

Motor na střídavý proud (EM) 2pólový - 1~230 V, 50 Hz

Informace k objednávkám

Údaje o výrobku

Značka	Wilo
Název výrobku	Yonos PICO1.0 25/1-4-130
Číslo výrobku	4248083
Číslo EAN	4062679182001
Barva	Zelená
Minimální objem objednávky	1
Dostupnost na trhu	2021-07-19

Balení

Počet na jednu vrstvu	24
Vlastnost balení	Prodejní obal
Druh balení	Karton
Počet na jednu paletu	198

Rozměry a hmotnosti

Délka včetně obalu	194 mm
Délka <i>L</i>	138 mm
Výška včetně obalu	105 mm
Výška <i>H</i>	102 mm
Šířka včetně obalu	174 mm
Šířka <i>W</i>	131 mm
Hmotnost brutto cca <i>m</i>	1,9 kg
Hmotnost netto cca <i>m</i>	1,7 kg

Text pro výběrová řízení

Elektronicky řízené čerpadlo s vysokou účinností Wilo-Yonos PICO1.0. Bezúdržbové mokroběžné oběhové čerpadlo se šroubovým spojením, EC motorem odolným vůči zablokování a integrovanou elektronickou regulací výkonu pro plynulé řízení dle diferenčního tlaku. Použitelné pro všechna topná a klimatizační zařízení.

Regulační režim volitelný dle použití při topení radiátory/podlahovém vytápění.

Sériově s:

- > Předvolitelnými regulačními režimy umožňujícími optimální přizpůsobení zatížení:
- > Diferenční tlak konstantní ($\Delta p-c$)

- > Diferenční tlak variabilní ($\Delta p-v$)
- > LED displej:
 - > Zobrazení dopravní výšky při nastavení
 - > Zobrazení průběžné spotřeby ve wattch
 - > Zobrazení hlášení poruch (chybové kódy)
 - > Zobrazení zvolené funkce odvzdušnění čerpadla
- > Funkce manuálního odvzdušnění komory rotoru
- > Integrovaná ochrana motoru
- > Automatická deblokační funkce
- > Rychlé elektrické připojení díky rychlospojce Wilo-Connector

Provozní údaje

teplota média T	-10 °C
okolní teplota T	-10 °C
Maximální provozní tlak P_N	10 bar
Minimální výška přítoku při 50 °C	0,5 m
Minimální výška přítoku při 95 °C	3 m
Minimální výška přítoku při 110 °C	10 m

Údaje o motoru

Index energetické účinnosti (EEI)	0.20
Rušivé vyzařování	EN 61000-6-3
Odolnost proti rušení	EN 61000-6-2
Sítová přípojka	1~230 V, 50/60 Hz
Příkon $P_{1\max}$	20 W
Min. otáčky n_{\min}	700 1/min
Max. otáčky n_{\max}	3400 1/min
Třída krytí motoru	IPX4D
Šroubení kabelu	1 x PG11

Materiály

Skříň čerpadla	litina
Oběžné kolo	PP-GF40
Hřídel	nerezová ocel
Materiál ložiska	uhlík, impregnovaný kovem

Rozměry pro instalaci

Přípojka trubky na straně sání D_Ns	G 1½
Přípojka trubky na výtlaku D_Nd	G 1½
Konstrukční délka l_0	130 mm

Informace k umístění objednávky

Značka	Wilo
Název výrobku	Yonos PICO1.0 25/1-4-130
Hmotnost netto cca m	1,7 kg
Číslo výrobku	4248083



Datový list

Hydraulické údaje

Maximální provozní tlak PV	10 bar
Čerpací výkon Q_{max}	0,0 m ³ /h
Minimální výška přítoku při 50 °C	0,5 m
Minimální výška přítoku při 95 °C	3 m
Minimální výška přítoku při 110 °C	10 m
Min. teplota média T_{min}	-10 °C
Max. teplota média T_{max}	95 °C
Maximální teplota média při max. okolní teplotě +25 °C T_{max}	95 °C
Maximální teplota média při max. okolní teplotě +40 °C T_{max}	95 °C
Min. okolní teplota T_{min}	-10 °C
Max. okolní teplota T_{max}	40 °C

Údaje o motoru

Index energetické účinnosti (EEI)	0.20
Síťová přípojka	1~230 V ±10%, 50/60 Hz
Jmenovitý výkon P_2	25 W
Min. otáčky n_{min}	800 1/min
Max. otáčky n_{max}	3800 1/min
Příkon (min) $P_{1 min}$	4 W
Příkon $P_{1 max}$	33 W
Rušivé vyzařování	EN 61000-6-3
Odolnost proti rušení	EN 61000-6-2
Elektromagnetická kompatibilita	EN 61800-3
Šroubení kabelu	1 x PG11
Izolační třída	F
Třída krytí	IPX4D

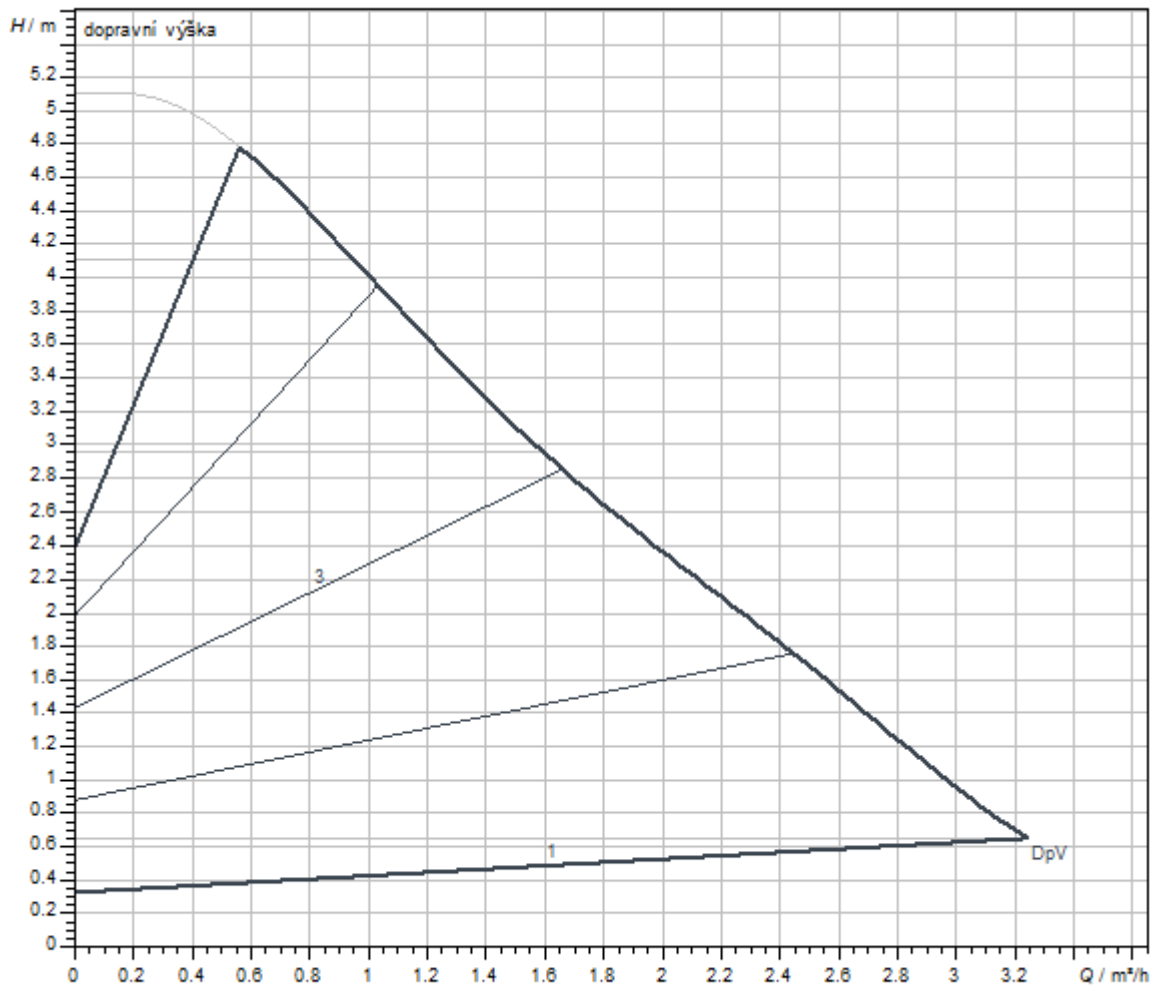
Materiály

Skříň čerpadla	litina
Oběžné kolo	PP-GF40
Hřídel	nerezová ocel
Materiál ložiska	uhlík, impregnovaný kovem

Rozměry pro instalaci

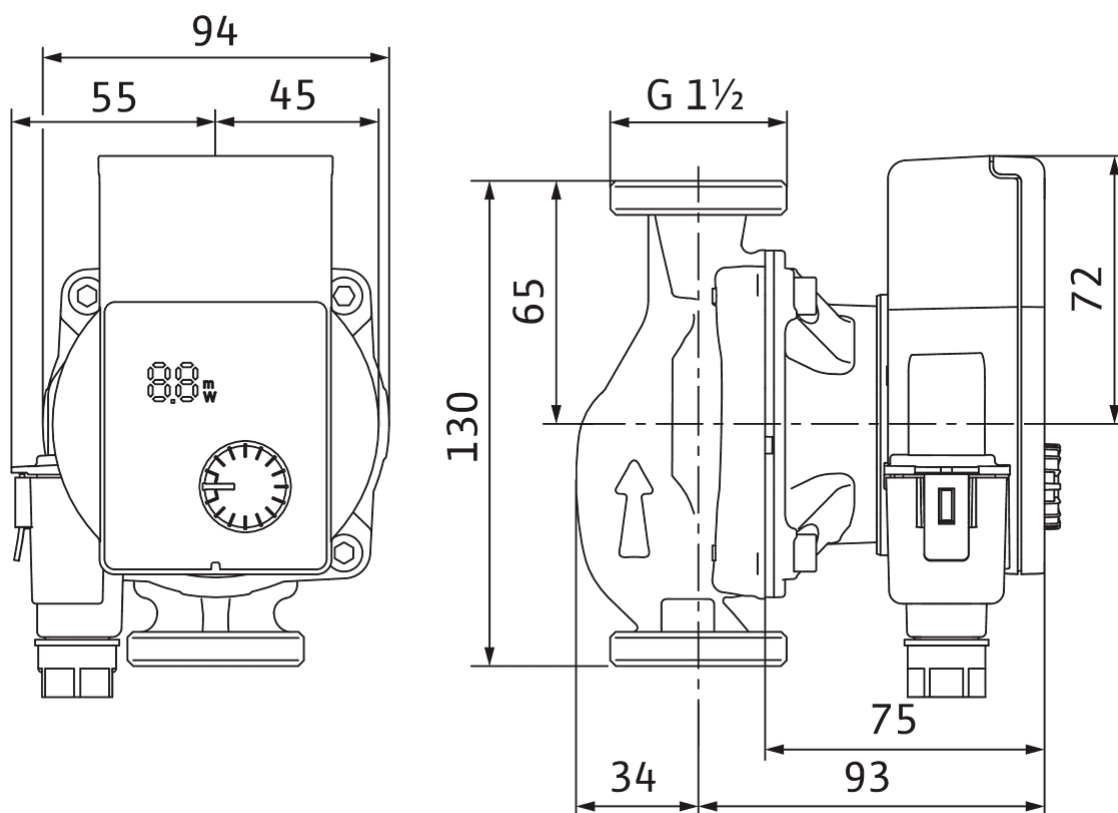
Přípojka trubky na výtlačku DNd	G 1½
Přípojka trubky na straně sání DNs	G 1½
Konstrukční délka $l0$	130 mm

Charakteristiky



Rozměry a rozměrové výkresy

Yonos PICO1.0 25/1-5-130



Informace k objednávkám

Údaje o výrobku

Značka	Wilo
Název výrobku	Yonos PICO1.0 25/1-5-130
Číslo výrobku	4248092
Číslo EAN	4062679182117
Barva	Zelená
Minimální objem objednávky	1
Dostupnost na trhu	2021-07-19

Rozměry a hmotnosti

Délka včetně obalu	194 mm
Délka <i>L</i>	138 mm
Výška včetně obalu	105 mm
Výška <i>H</i>	102 mm
Šířka včetně obalu	174 mm
Šířka <i>W</i>	131 mm
Hmotnost brutto cca <i>m</i>	1,9 kg
Hmotnost netto cca <i>m</i>	1,7 kg

Balení

Počet na jednu vrstvu	24
Vlastnost balení	Prodejní obal
Druh balení	Karton
Počet na jednu paletu	198

Text pro výběrová řízení

Elektronicky řízené čerpadlo s vysokou účinností Wilo-Yonos PICO1.0. Bezúdržbové mokroběžné oběhové čerpadlo se šroubovým spojením, EC motorem odolným vůči zablokování a integrovanou elektronickou regulací výkonu pro plynulé řízení dle diferenčního tlaku. Použitelné pro všechna topná a klimatizační zařízení.

Regulační režim volitelný dle použití při topení radiátory/podlahovém vytápění.

Sériově s:

- > Předvolitelnými regulačními režimy umožňujícími optimální přizpůsobení zatížení:
- > Diferenční tlak konstantní ($\Delta p-c$)

- > Diferenční tlak variabilní ($\Delta p-v$)
- > LED displej:
 - > Zobrazení dopravní výšky při nastavení
 - > Zobrazení průběžné spotřeby ve wattch
 - > Zobrazení hlášení poruch (chybové kódy)
 - > Zobrazení zvolené funkce odvodu čerpadla
- > Funkce manuálního odvodu komory rotoru
- > Integrovaná ochrana motoru
- > Automatická deblokační funkce
- > Rychlé elektrické připojení díky rychlospojce Wilo-Connector

Provozní údaje

teplota média T	-10 °C
okolní teplota T	-10 °C
Maximální provozní tlak P_N	10 bar
Minimální výška přítoku při 50 °C	0,5 m
Minimální výška přítoku při 95 °C	3 m
Minimální výška přítoku při 110 °C	10 m

Údaje o motoru

Index energetické účinnosti (EEI)	0.20
Rušivé vyzařování	EN 61000-6-3
Odolnost proti rušení	EN 61000-6-2
Sítová přípojka	1~230 V, 50/60 Hz
Příkon $P_{1\max}$	33 W
Min. otáčky n_{\min}	800 1/min
Max. otáčky n_{\max}	3800 1/min
Třída krytí motoru	IPX4D
Šroubení kabelu	1 x PG11

Materiály

Skříň čerpadla	litina
Oběžné kolo	PP-GF40
Hřídel	nerezová ocel
Materiál ložiska	uhlík, impregnovaný kovem

Rozměry pro instalaci

Přípojka trubky na straně sání D_Ns	G 1½
Přípojka trubky na výtlaku D_Nd	G 1½
Konstrukční délka l_0	130 mm

Informace k umístění objednávky

Značka	Wilo
Název výrobku	Yonos PICO1.0 25/1-5-130
Hmotnost netto cca m	1,7 kg
Číslo výrobku	4248092



Datový list

Hydraulické údaje

Maximální provozní tlak PV	10 bar
Čerpací výkon Q_{max}	3,6 m ³ /h
Minimální výška přítoku při 50 °C	0,5 m
Minimální výška přítoku při 95 °C	3 m
Minimální výška přítoku při 110 °C	10 m
Min. teplota média T_{min}	-10 °C
Max. teplota média T_{max}	95 °C
Maximální teplota média při max. okolní teplotě +25 °C T_{max}	95 °C
Maximální teplota média při max. okolní teplotě +40 °C T_{max}	95 °C
Min. okolní teplota T_{min}	-10 °C
Max. okolní teplota T_{max}	40 °C

Údaje o motoru

Index energetické účinnosti (EEI)	0.20
Síťová přípojka	1~230 V ±10%, 50/60 Hz
Jmenovitý výkon P_2	30 W
Min. otáčky n_{min}	700 1/min
Max. otáčky n_{max}	4200 1/min
Příkon (min) $P_{1 min}$	4 W
Příkon $P_{1 max}$	40 W
Rušivé vyzařování	EN 61000-6-3
Odolnost proti rušení	EN 61000-6-2
Elektromagnetická kompatibilita	EN 61800-3
Šroubení kabelu	1 x PG11
Izolační třída	F
Třída krytí	IPX4D

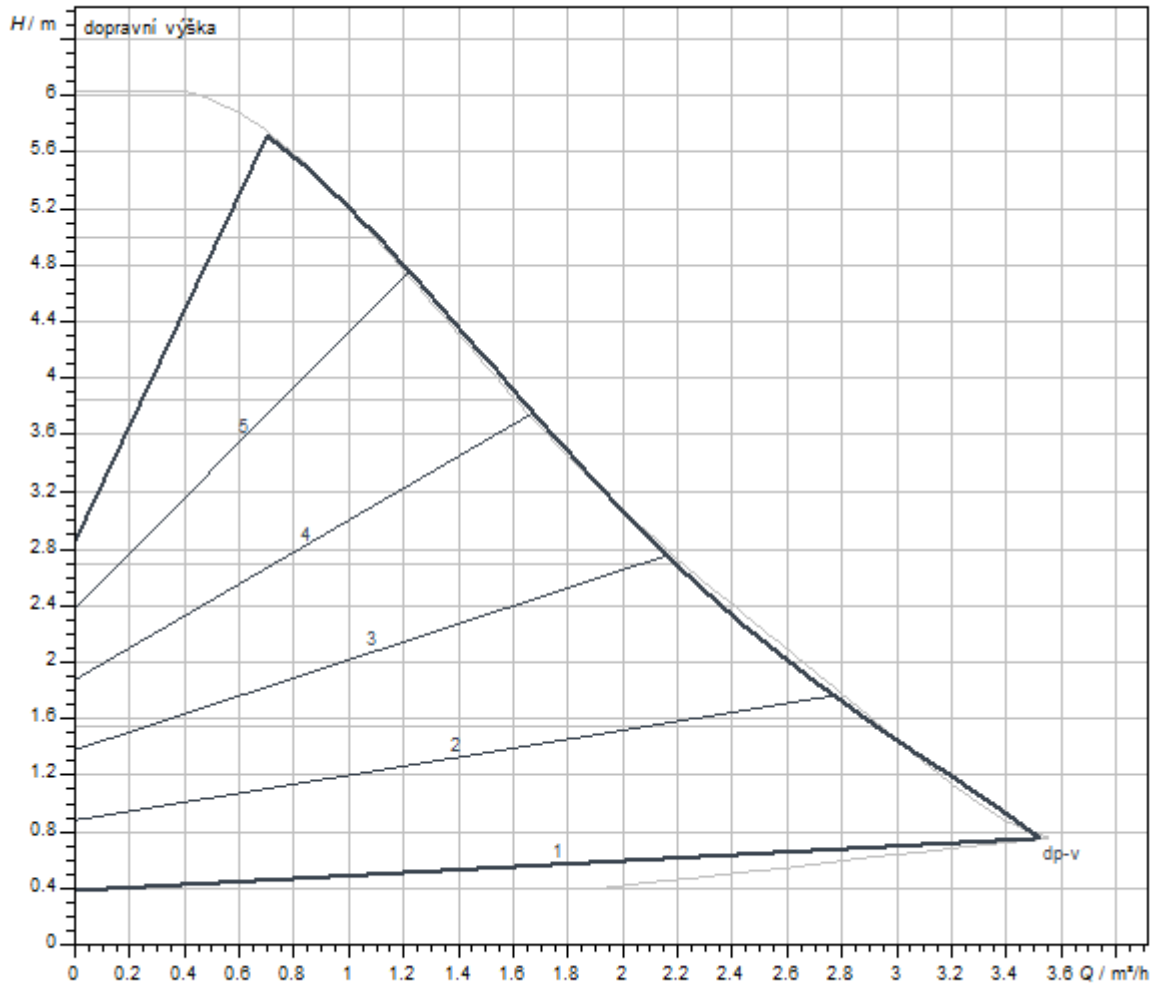
Materiály

Skříň čerpadla	litina
Oběžné kolo	PP-GF40
Hřídel	nerezová ocel
Materiál ložiska	uhlík, impregnovaný kovem

Rozměry pro instalaci

Přípojka trubky na výtlačku DNd	G 1½
Přípojka trubky na straně sání DNs	G 1½
Konstrukční délka $l0$	180 mm

Charakteristiky



Rozměry a rozměrové výkresy

Yonos PICO1.0 25/1-6

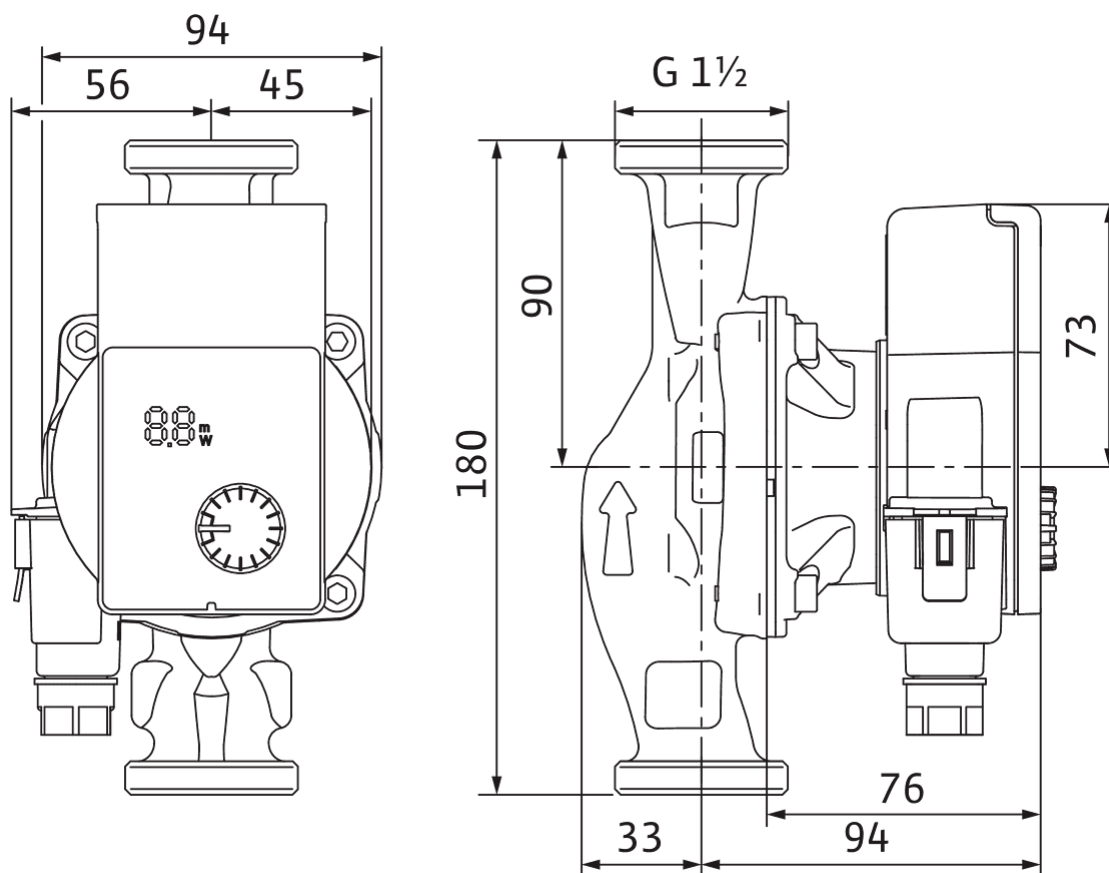
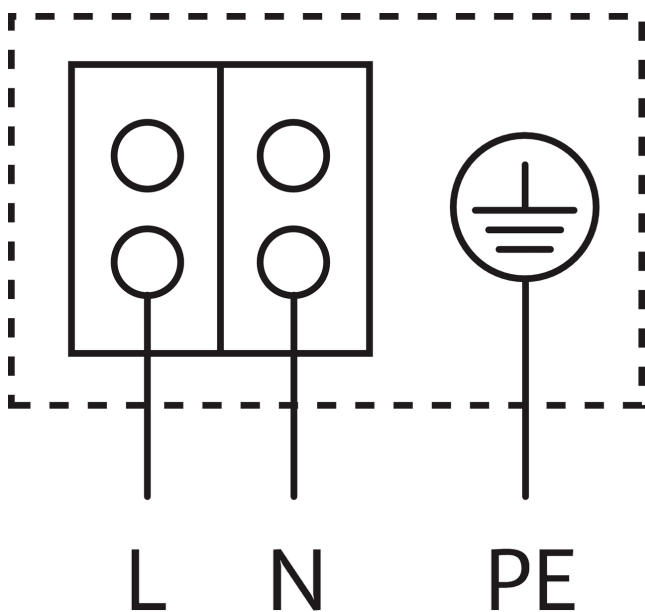


Schéma zapojení svorkovnice



Motor odolný vůči zablokování

Motor na střídavý proud (EM) 2pólový - 1~230 V, 50 Hz

Informace k objednávkám

Údaje o výrobku

Značka	Wilo
Název výrobku	Yonos PICO1.0 25/1-6
Číslo výrobku	4248084
Číslo EAN	4062679182025
Barva	Zelená
Minimální objem objednávky	1
Dostupnost na trhu	2021-07-19

Rozměry a hmotnosti

Délka včetně obalu	194 mm
Délka <i>L</i>	180 mm
Výška včetně obalu	105 mm
Výška <i>H</i>	102 mm
Šířka včetně obalu	174 mm
Šířka <i>W</i>	131 mm
Hmotnost brutto cca <i>m</i>	2 kg
Hmotnost netto cca <i>m</i>	1,8 kg

Balení

Počet na jednu vrstvu	24
Vlastnost balení	Prodejní obal
Druh balení	Karton
Počet na jednu paletu	198

Text pro výběrová řízení

Elektronicky řízené čerpadlo s vysokou účinností Wilo-Yonos PICO1.0. Bezúdržbové mokroběžné oběhové čerpadlo se šroubovým spojením, EC motorem odolným vůči zablokování a integrovanou elektronickou regulací výkonu pro plynulé řízení dle diferenčního tlaku. Použitelné pro všechna topná a klimatizační zařízení.

Regulační režim volitelný dle použití při topení radiátory/podlahovém vytápění.

Sériově s:

- > Předvolitelnými regulačními režimy umožňujícími optimální přizpůsobení zatížení:
- > Diferenční tlak konstantní ($\Delta p-c$)

- > Diferenční tlak variabilní ($\Delta p-v$)
- > LED displej:
 - > Zobrazení dopravní výšky při nastavení
 - > Zobrazení průběžné spotřeby ve wattch
 - > Zobrazení hlášení poruch (chybové kódy)
 - > Zobrazení zvolené funkce odvodu odvětrání čerpadla
- > Funkce manuálního odvětrání komory rotoru
- > Integrovaná ochrana motoru
- > Automatická deblokační funkce
- > Rychlé elektrické připojení díky rychlospojce Wilo-Connector

Provozní údaje

teplota média T	-10 °C
okolní teplota T	-10 °C
Maximální provozní tlak P_N	10 bar
Minimální výška přítoku při 50 °C	0,5 m
Minimální výška přítoku při 95 °C	3 m
Minimální výška přítoku při 110 °C	10 m

Údaje o motoru

Index energetické účinnosti (EEI)	0.20
Rušivé vyzařování	EN 61000-6-3
Odolnost proti rušení	EN 61000-6-2
Sítová přípojka	1~230 V, 50/60 Hz
Příkon $P_{1\max}$	40 W
Min. otáčky n_{\min}	700 1/min
Max. otáčky n_{\max}	4200 1/min
Třída krytí motoru	IPX4D
Šroubení kabelu	1 x PG11

Materiály

Skříň čerpadla	litina
Oběžné kolo	PP-GF40
Hřídel	nerezová ocel
Materiál ložiska	uhlík, impregnovaný kovem

Rozměry pro instalaci

Přípojka trubky na straně sání D_Ns	G 1½
Přípojka trubky na výtlaku D_Nd	G 1½
Konstrukční délka l_0	180 mm

Informace k umístění objednávky

Značka	Wilo
Název výrobku	Yonos PICO1.0 25/1-6
Hmotnost netto cca m	1,8 kg
Číslo výrobku	4248084



Datový list

Hydraulické údaje

Maximální provozní tlak PV	10 bar
Čerpací výkon Q_{max}	3,6 m ³ /h
Minimální výška přítoku při 50 °C	0,5 m
Minimální výška přítoku při 95 °C	3 m
Minimální výška přítoku při 110 °C	10 m
Min. teplota média T_{min}	-10 °C
Max. teplota média T_{max}	95 °C
Maximální teplota média při max. okolní teplotě +25 °C T_{max}	95 °C
Maximální teplota média při max. okolní teplotě +40 °C T_{max}	95 °C
Min. okolní teplota T_{min}	-10 °C
Max. okolní teplota T_{max}	40 °C

Údaje o motoru

Index energetické účinnosti (EEI)	0.20
Sítová přípojka	1~230 V ±10%, 50/60 Hz
Jmenovitý výkon P_2	30 W
Min. otáčky n_{min}	700 1/min
Max. otáčky n_{max}	4200 1/min
Příkon (min) $P_{1 min}$	4 W
Příkon $P_{1 max}$	40 W
Rušivé vyzařování	EN 61000-6-3
Odolnost proti rušení	EN 61000-6-2
Elektromagnetická kompatibilita	EN 61800-3
Šroubení kabelu	1 x PG11
Izolační třída	F
Třída krytí	IPX4D

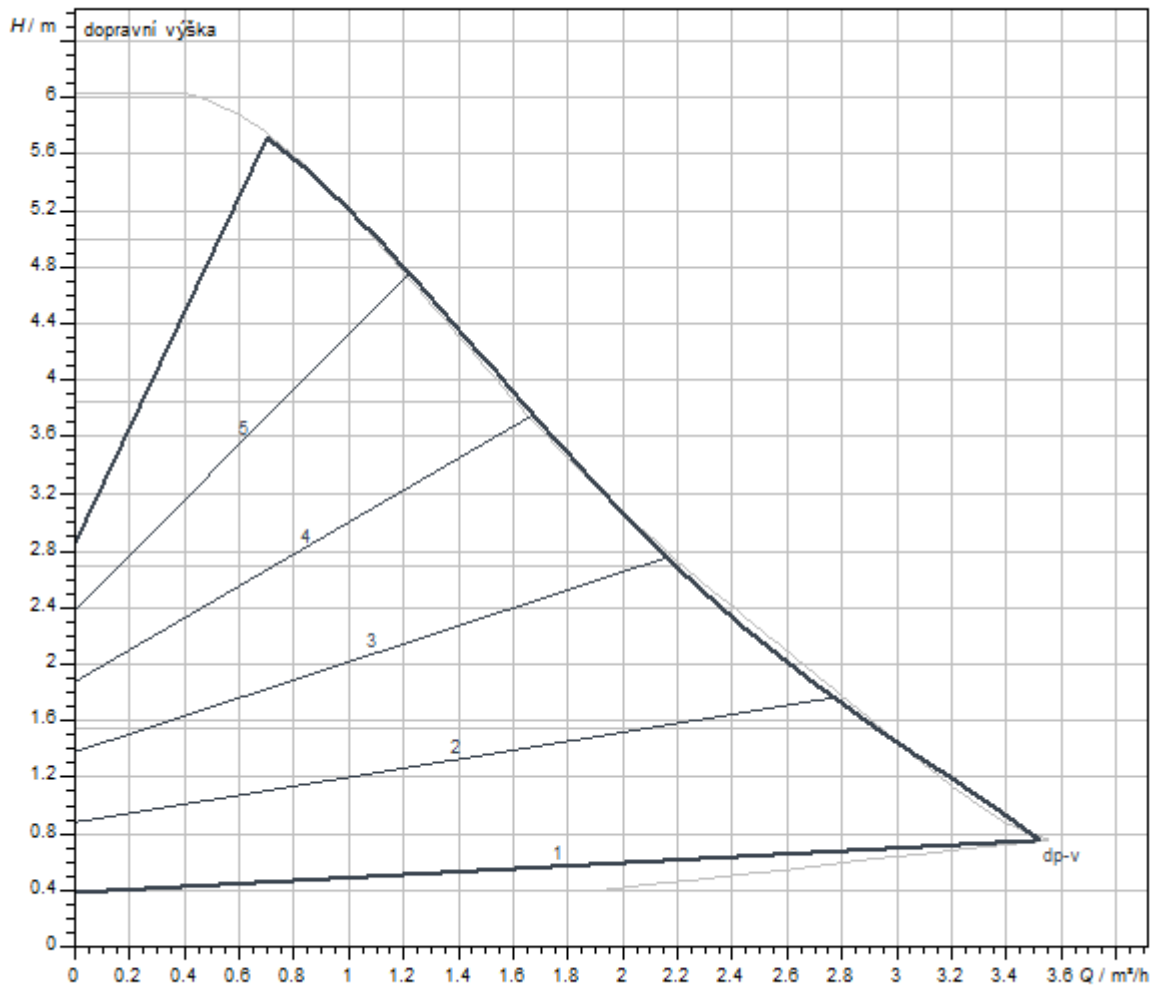
Materiály

Skříň čerpadla	litina
Oběžné kolo	PP-GF40
Hřídel	nerezová ocel
Materiál ložiska	uhlík, impregnovaný kovem

Rozměry pro instalaci

Přípojka trubky na výtlačku DNd	G 1½
Přípojka trubky na straně sání DNs	G 1½
Konstrukční délka $l0$	130 mm

Charakteristiky



Rozměry a rozměrové výkresy

Yonos PICO1.0 25/1-6-130

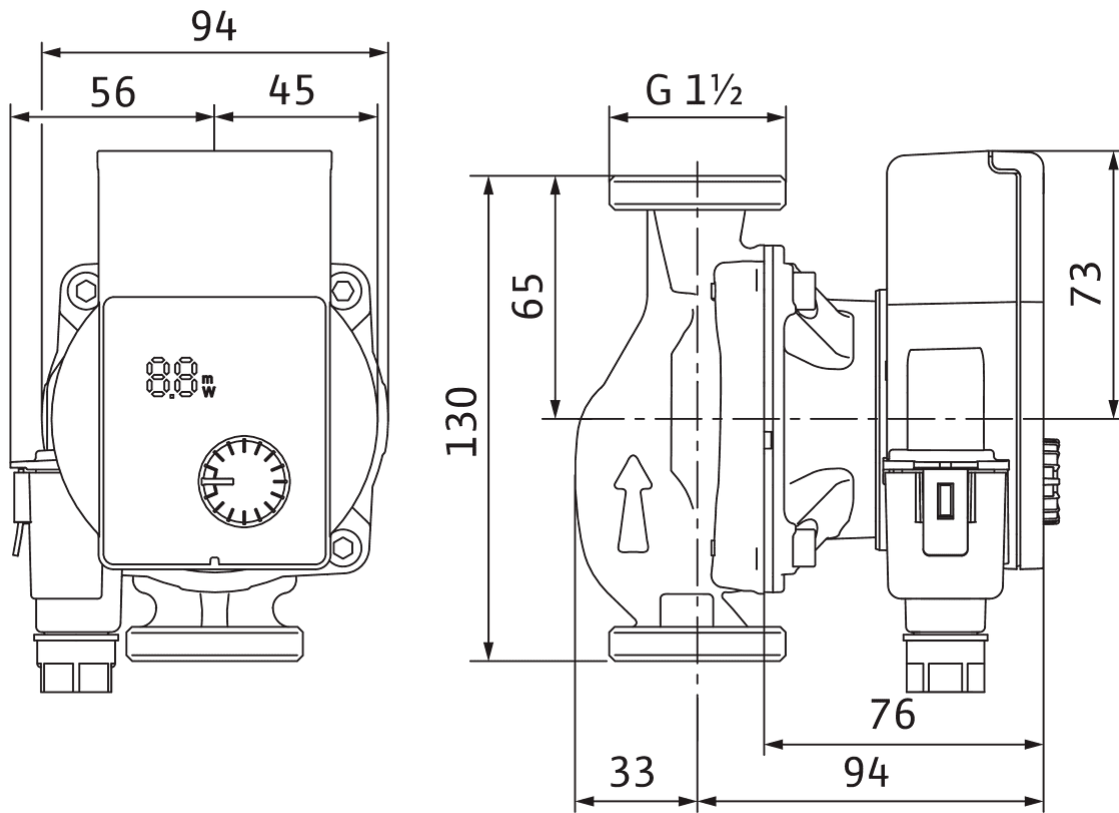
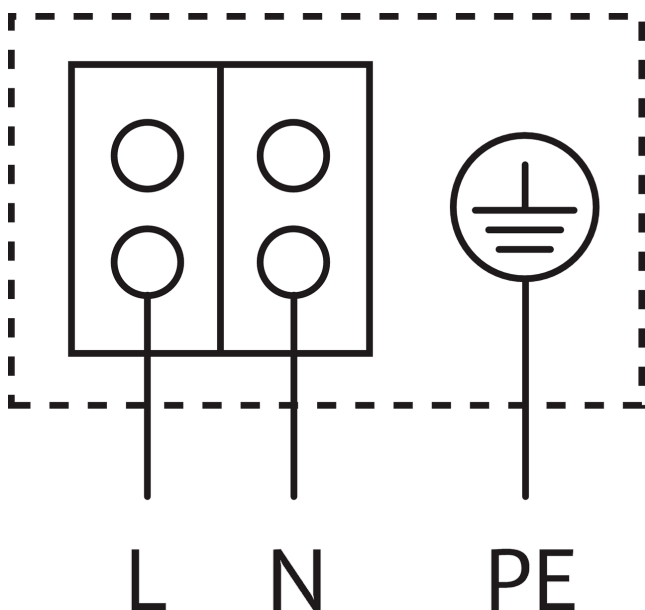


Schéma zapojení svorkovnice



Motor odolný vůči zablokování

Motor na střídavý proud (EM) 2pólový - 1~230 V, 50 Hz

Informace k objednávkám

Údaje o výrobku

Značka	Wilo
Název výrobku	Yonos PICO1.0 25/1-6-130
Číslo výrobku	4248085
Číslo EAN	4062679182056
Barva	Zelená
Minimální objem objednávky	1
Dostupnost na trhu	2021-07-19

Balení

Počet na jednu vrstvu	24
Vlastnost balení	Prodejní obal
Druh balení	Karton
Počet na jednu paletu	198

Rozměry a hmotnosti

Délka včetně obalu	194 mm
Délka <i>L</i>	138 mm
Výška včetně obalu	105 mm
Výška <i>H</i>	102 mm
Šířka včetně obalu	174 mm
Šířka <i>W</i>	131 mm
Hmotnost brutto cca <i>m</i>	1,9 kg
Hmotnost netto cca <i>m</i>	1,7 kg

Text pro výběrová řízení

Elektronicky řízené čerpadlo s vysokou účinností Wilo-Yonos PICO1.0. Bezúdržbové mokroběžné oběhové čerpadlo se šroubovým spojením, EC motorem odolným vůči zablokování a integrovanou elektronickou regulací výkonu pro plynulé řízení dle diferenčního tlaku. Použitelné pro všechna topná a klimatizační zařízení.

Regulační režim volitelný dle použití při topení radiátory/podlahovém vytápění.

Sériově s:

- > Předvolitelnými regulačními režimy umožňujícími optimální přizpůsobení zatížení:
- > Diferenční tlak konstantní ($\Delta p-c$)

- > Diferenční tlak variabilní ($\Delta p-v$)
- > LED displej:
 - > Zobrazení dopravní výšky při nastavení
 - > Zobrazení průběžné spotřeby ve wattch
 - > Zobrazení hlášení poruch (chybové kódy)
 - > Zobrazení zvolené funkce odvodu čerpadla
- > Funkce manuálního odvodu komory rotoru
- > Integrovaná ochrana motoru
- > Automatická deblokační funkce
- > Rychlé elektrické připojení díky rychlospojce Wilo-Connector

Provozní údaje

teplota média T	-10 °C
okolní teplota T	-10 °C
Maximální provozní tlak P_N	10 bar
Minimální výška přítoku při 50 °C	0,5 m
Minimální výška přítoku při 95 °C	3 m
Minimální výška přítoku při 110 °C	10 m

Údaje o motoru

Index energetické účinnosti (EEI)	0.20
Rušivé vyzařování	EN 61000-6-3
Odolnost proti rušení	EN 61000-6-2
Sítová přípojka	1~230 V, 50/60 Hz
Příkon $P_{1 \max}$	40 W
Min. otáčky n_{\min}	700 1/min
Max. otáčky n_{\max}	4200 1/min
Třída krytí motoru	IPX4D
Šroubení kabelu	1 x PG11

Materiály

Skříň čerpadla	litina
Oběžné kolo	PP-GF40
Hřídel	nerezová ocel
Materiál ložiska	uhlík, impregnovaný kovem

Rozměry pro instalaci

Přípojka trubky na straně sání D_Ns	G 1½
Přípojka trubky na výtlaku D_Nd	G 1½
Konstrukční délka l_0	130 mm

Informace k umístění objednávky

Značka	Wilo
Název výrobku	Yonos PICO1.0 25/1-6-130
Hmotnost netto cca m	1,7 kg
Číslo výrobku	4248085



Datový list

Hydraulické údaje

Maximální provozní tlak PV	10 bar
Čerpací výkon Q_{max}	4,4 m ³ /h
Minimální výška přítoku při 50 °C	0,5 m
Minimální výška přítoku při 95 °C	3 m
Minimální výška přítoku při 110 °C	10 m
Min. teplota média T_{min}	-10 °C
Max. teplota média T_{max}	95 °C
Maximální teplota média při max. okolní teplotě +25 °C T_{max}	95 °C
Maximální teplota média při max. okolní teplotě +40 °C T_{max}	95 °C
Min. okolní teplota T_{min}	-10 °C
Max. okolní teplota T_{max}	40 °C

Údaje o motoru

Index energetické účinnosti (EEI)	0.23
Sítová přípojka	1~230 V ±10%, 50/60 Hz
Jmenovitý výkon P_2	58 W
Min. otáčky n_{min}	500 1/min
Max. otáčky n_{max}	4800 1/min
Příkon (min) $P_{1 min}$	4 W
Příkon $P_{1 max}$	75 W
Rušivé vyzařování	EN 61000-6-3
Odolnost proti rušení	EN 61000-6-2
Elektromagnetická kompatibilita	EN 61800-3
Šroubení kabelu	1 x PG11
Izolační třída	F
Třída krytí	IPX4D

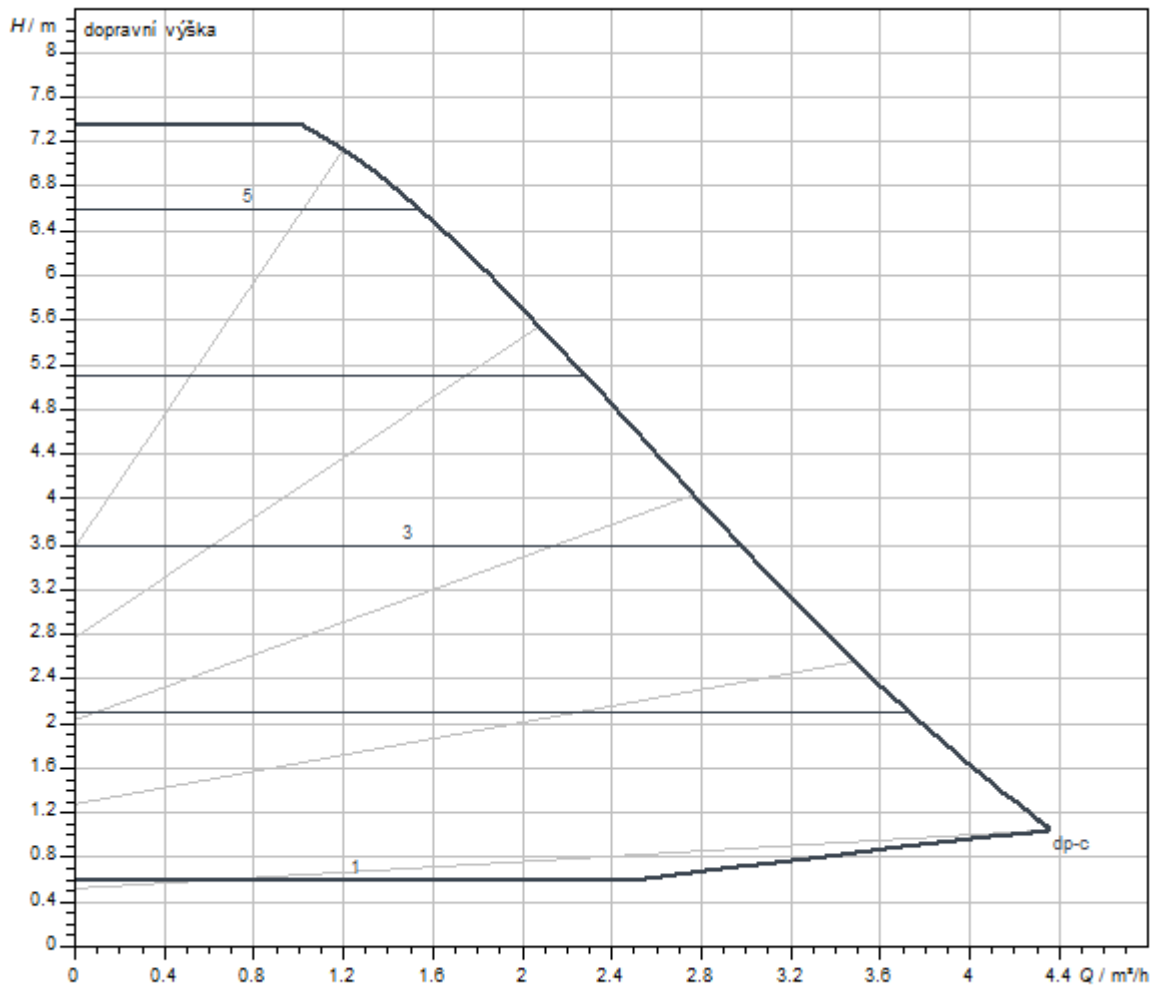
Materiály

Skříň čerpadla	litina
Oběžné kolo	PP-GF40
Hřídel	nerezová ocel
Materiál ložiska	uhlík, impregnovaný kovem

Rozměry pro instalaci

Přípojka trubky na výtlačku DNd	G 1½
Přípojka trubky na straně sání DNs	G 1½
Konstrukční délka $l0$	180 mm

Charakteristiky



Rozměry a rozměrové výkresy

Yonos PICO1.0 25/1-8

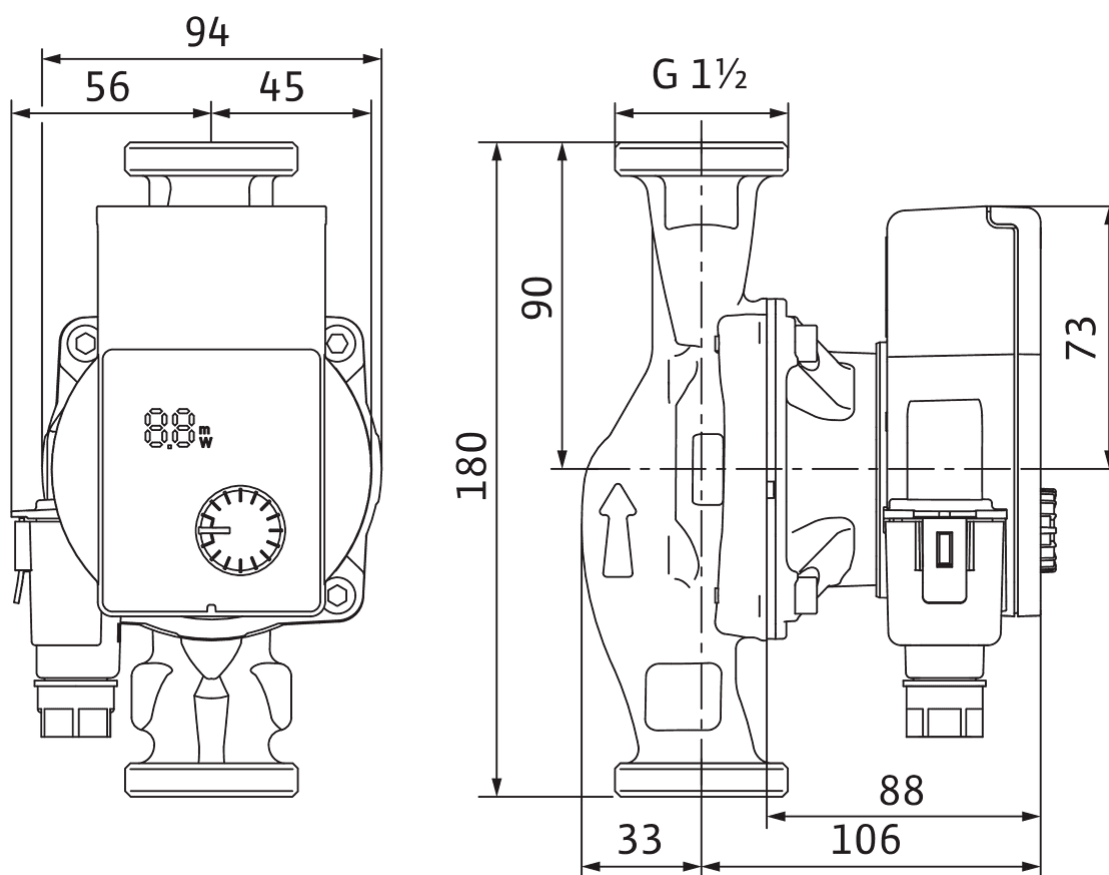
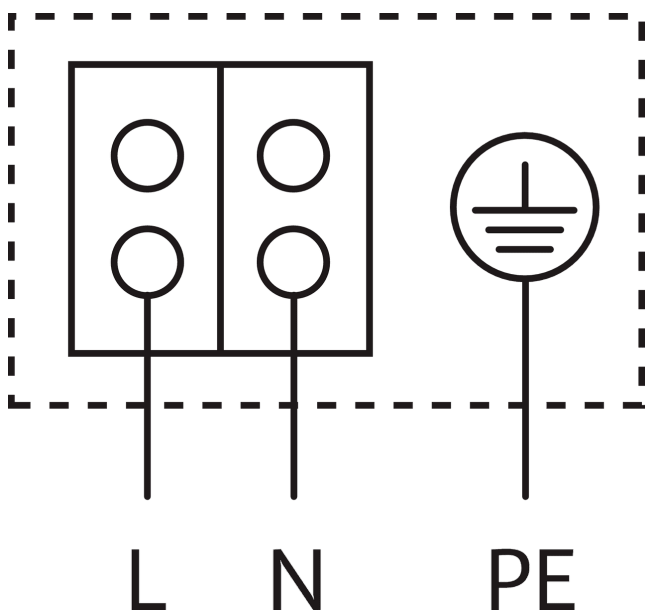


Schéma zapojení svorkovnice



Motor odolný vůči zablokování

Motor na střídavý proud (EM) 2pólový - 1~230 V, 50 Hz

Informace k objednávkám

Údaje o výrobku

Značka	Wilo
Název výrobku	Yonos PICO1.0 25/1-8
Číslo výrobku	4248086
Číslo EAN	4062679182063
Barva	Zelená
Minimální objem objednávky	1
Dostupnost na trhu	2021-07-19

Rozměry a hmotnosti

Délka včetně obalu	194 mm
Délka <i>L</i>	180 mm
Výška včetně obalu	105 mm
Výška <i>H</i>	102 mm
Šířka včetně obalu	174 mm
Šířka <i>W</i>	143 mm
Hmotnost brutto cca <i>m</i>	2,3 kg
Hmotnost netto cca <i>m</i>	2 kg

Balení

Počet na jednu vrstvu	24
Vlastnost balení	Prodejní obal
Druh balení	Karton
Počet na jednu paletu	198

Text pro výběrová řízení

Elektronicky řízené čerpadlo s vysokou účinností Wilo-Yonos PICO1.0. Bezúdržbové mokroběžné oběhové čerpadlo se šroubovým spojením, EC motorem odolným vůči zablokování a integrovanou elektronickou regulací výkonu pro plynulé řízení dle diferenčního tlaku. Použitelné pro všechna topná a klimatizační zařízení.

Regulační režim volitelný dle použití při topení radiátory/podlahovém vytápění.

Sériově s:

- > Předvolitelnými regulačními režimy umožňujícími optimální přizpůsobení zatížení:
- > Diferenční tlak konstantní ($\Delta p-c$)

- > Diferenční tlak variabilní ($\Delta p-v$)
- > LED displej:
 - > Zobrazení dopravní výšky při nastavení
 - > Zobrazení průběžné spotřeby ve wattch
 - > Zobrazení hlášení poruch (chybové kódy)
 - > Zobrazení zvolené funkce odvodu odvětrání čerpadla
- > Funkce manuálního odvětrání komory rotoru
- > Integrovaná ochrana motoru
- > Automatická deblokační funkce
- > Rychlé elektrické připojení díky rychlospojce Wilo-Connector

Provozní údaje

teplota média T	-10 °C
okolní teplota T	-10 °C
Maximální provozní tlak P_N	10 bar
Minimální výška přítoku při 50 °C	0,5 m
Minimální výška přítoku při 95 °C	3 m
Minimální výška přítoku při 110 °C	10 m

Údaje o motoru

Index energetické účinnosti (EEI)	0.23
Rušivé vyzařování	EN 61000-6-3
Odolnost proti rušení	EN 61000-6-2
Sítová přípojka	1~230 V, 50/60 Hz
Příkon $P_{1\max}$	75 W
Min. otáčky n_{\min}	500 1/min
Max. otáčky n_{\max}	4800 1/min
Třída krytí motoru	IPX4D
Šroubení kabelu	1 x PG11

Materiály

Skříň čerpadla	litina
Oběžné kolo	PP-GF40
Hřídel	nerezová ocel
Materiál ložiska	uhlík, impregnovaný kovem

Rozměry pro instalaci

Přípojka trubky na straně sání D_Ns	G 1½
Přípojka trubky na výtlaku D_Nd	G 1½
Konstrukční délka l_0	180 mm

Informace k umístění objednávky

Značka	Wilo
Název výrobku	Yonos PICO1.0 25/1-8
Hmotnost netto cca m	2 kg
Číslo výrobku	4248086



Datový list

Hydraulické údaje

Maximální provozní tlak PV	10 bar
Čerpací výkon Q_{max}	4,4 m ³ /h
Minimální výška přítoku při 50 °C	0,5 m
Minimální výška přítoku při 95 °C	3 m
Minimální výška přítoku při 110 °C	10 m
Min. teplota média T_{min}	-10 °C
Max. teplota média T_{max}	95 °C
Maximální teplota média při max. okolní teplotě +25 °C T_{max}	95 °C
Maximální teplota média při max. okolní teplotě +40 °C T_{max}	95 °C
Min. okolní teplota T_{min}	-10 °C
Max. okolní teplota T_{max}	40 °C

Údaje o motoru

Index energetické účinnosti (EEI)	0.23
Síťová přípojka	1~230 V ±10%, 50/60 Hz
Jmenovitý výkon P_2	58 W
Min. otáčky n_{min}	500 1/min
Max. otáčky n_{max}	4800 1/min
Příkon (min) $P_{1 min}$	4 W
Příkon $P_{1 max}$	75 W
Rušivé vyzařování	EN 61000-6-3
Odolnost proti rušení	EN 61000-6-2
Elektromagnetická kompatibilita	EN 61800-3
Šroubení kabelu	1 x PG11
Izolační třída	F
Třída krytí	IPX4D

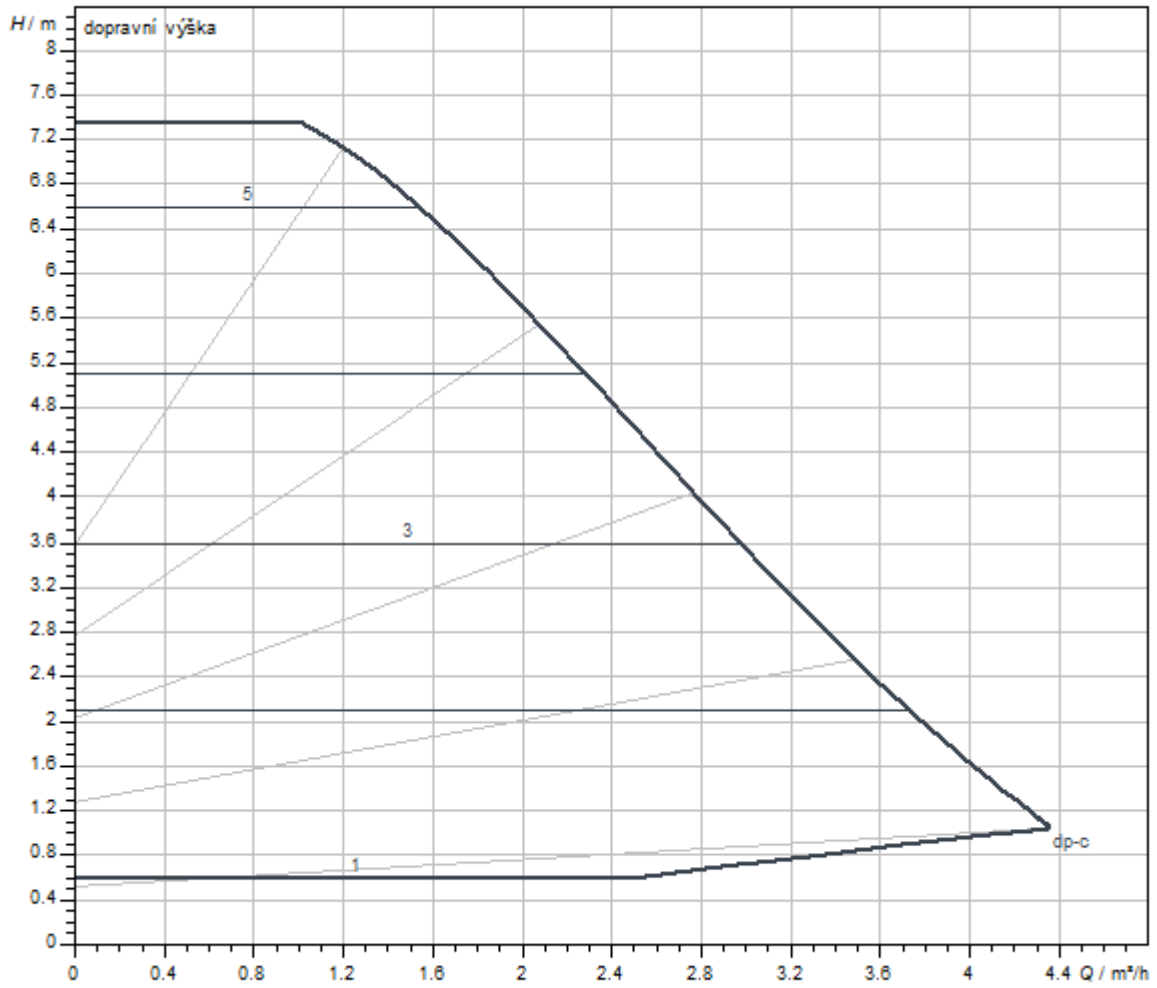
Materiály

Skříň čerpadla	litina
Oběžné kolo	PP-GF40
Hřídel	nerezová ocel
Materiál ložiska	uhlík, impregnovaný kovem

Rozměry pro instalaci

Přípojka trubky na výtlačku DNd	G 1½
Přípojka trubky na straně sání DNs	G 1½
Konstrukční délka $l0$	130 mm

Charakteristiky



Rozměry a rozměrové výkresy

Yonos PICO1.0 25/1-8-130

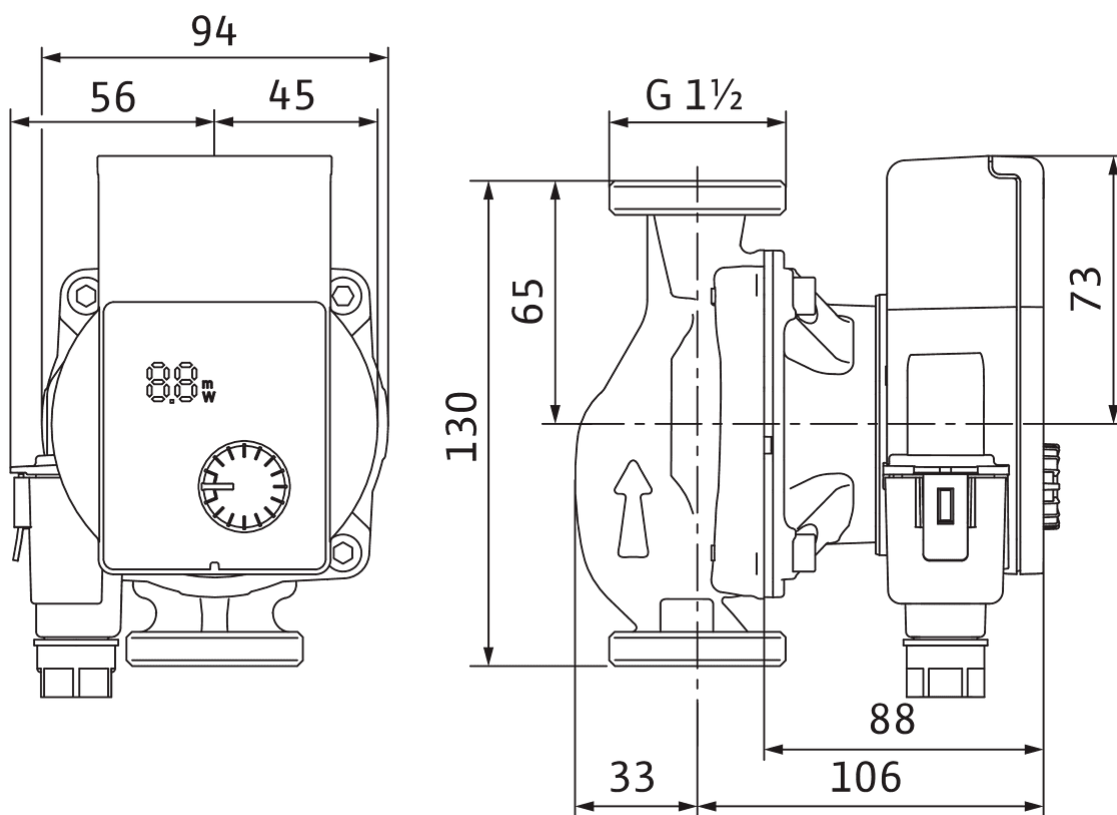
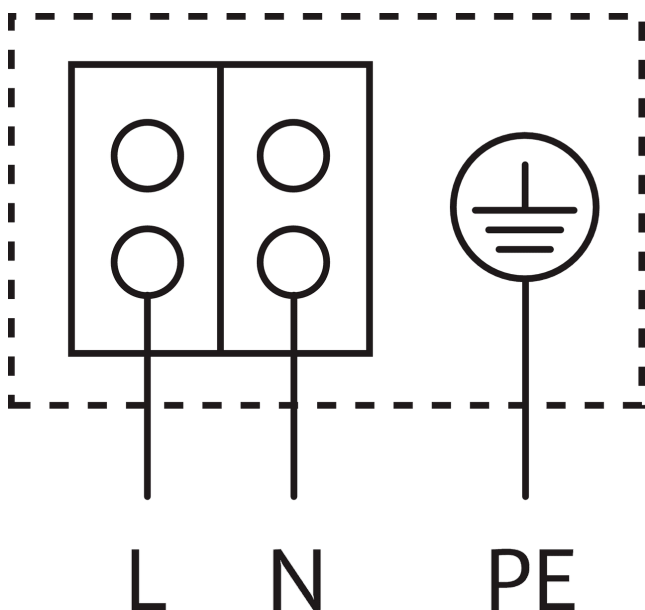


Schéma zapojení svorkovnice



Motor odolný vůči zablokování

Motor na střídavý proud (EM) 2pólový - 1~230 V, 50 Hz

Informace k objednávkám

Údaje o výrobku

Značka	Wilo
Název výrobku	Yonos PICO1.0 25/1-8-130
Číslo výrobku	4248087
Číslo EAN	4062679182070
Barva	Zelená
Minimální objem objednávky	1
Dostupnost na trhu	2021-07-19

Balení

Počet na jednu vrstvu	24
Vlastnost balení	Prodejní obal
Druh balení	Karton
Počet na jednu paletu	198

Rozměry a hmotnosti

Délka včetně obalu	194 mm
Délka <i>L</i>	138 mm
Výška včetně obalu	105 mm
Výška <i>H</i>	102 mm
Šířka včetně obalu	174 mm
Šířka <i>W</i>	143 mm
Hmotnost brutto cca <i>m</i>	2,1 kg
Hmotnost netto cca <i>m</i>	1,9 kg

Text pro výběrová řízení

Elektronicky řízené čerpadlo s vysokou účinností Wilo-Yonos PICO1.0. Bezúdržbové mokroběžné oběhové čerpadlo se šroubovým spojením, EC motorem odolným vůči zablokování a integrovanou elektronickou regulací výkonu pro plynulé řízení dle diferenčního tlaku. Použitelné pro všechna topná a klimatizační zařízení.

Regulační režim volitelný dle použití při topení radiátory/podlahovém vytápění.

Sériově s:

- > Předvolitelnými regulačními režimy umožňujícími optimální přizpůsobení zatížení:
- > Diferenční tlak konstantní ($\Delta p-c$)

- > Diferenční tlak variabilní ($\Delta p-v$)
- > LED displej:
 - > Zobrazení dopravní výšky při nastavení
 - > Zobrazení průběžné spotřeby ve watttech
 - > Zobrazení hlášení poruch (chybové kódy)
 - > Zobrazení zvolené funkce odvzdušnění čerpadla
- > Funkce manuálního odvzdušnění komory rotoru
- > Integrovaná ochrana motoru
- > Automatická deblokační funkce
- > Rychlé elektrické připojení díky rychlospojce Wilo-Connector

Provozní údaje

teplota média T	-10 °C
okolní teplota T	-10 °C
Maximální provozní tlak P_N	10 bar
Minimální výška přítoku při 50 °C	0,5 m
Minimální výška přítoku při 95 °C	3 m
Minimální výška přítoku při 110 °C	10 m

Údaje o motoru

Index energetické účinnosti (EEI)	0.23
Rušivé vyzařování	EN 61000-6-3
Odolnost proti rušení	EN 61000-6-2
Sítová přípojka	1~230 V, 50/60 Hz
Příkon $P_{1\max}$	75 W
Min. otáčky n_{\min}	500 1/min
Max. otáčky n_{\max}	4800 1/min
Třída krytí motoru	IPX4D
Šroubení kabelu	1 x PG11

Materiály

Skříň čerpadla	litina
Oběžné kolo	PP-GF40
Hřídel	nerezová ocel
Materiál ložiska	uhlík, impregnovaný kovem

Rozměry pro instalaci

Přípojka trubky na straně sání D_Ns	G 1½
Přípojka trubky na výtlaku D_Nd	G 1½
Konstrukční délka l_0	130 mm

Informace k umístění objednávky

Značka	Wilo
Název výrobku	Yonos PICO1.0 25/1-8-130
Hmotnost netto cca m	1,9 kg
Číslo výrobku	4248087



Datový list

Hydraulické údaje

Maximální provozní tlak PV	10 bar
Čerpací výkon Q_{max}	2,7 m ³ /h
Minimální výška přítoku při 50 °C	0,5 m
Minimální výška přítoku při 95 °C	3 m
Minimální výška přítoku při 110 °C	10 m
Min. teplota média T_{min}	-10 °C
Max. teplota média T_{max}	95 °C
Maximální teplota média při max. okolní teplotě +25 °C T_{max}	95 °C
Maximální teplota média při max. okolní teplotě +40 °C T_{max}	95 °C
Min. okolní teplota T_{min}	-10 °C
Max. okolní teplota T_{max}	40 °C

Údaje o motoru

Index energetické účinnosti (EEI)	0.20
Síťová přípojka	1~230 V ±10%, 50/60 Hz
Jmenovitý výkon P_2	15 W
Min. otáčky n_{min}	700 1/min
Max. otáčky n_{max}	3400 1/min
Příkon (min) $P_{1 min}$	4 W
Příkon $P_{1 max}$	20 W
Rušivé vyzařování	EN 61000-6-3
Odolnost proti rušení	EN 61000-6-2
Elektromagnetická kompatibilita	EN 61800-3
Šroubení kabelu	1 x PG11
Izolační třída	F
Třída krytí	IPX4D

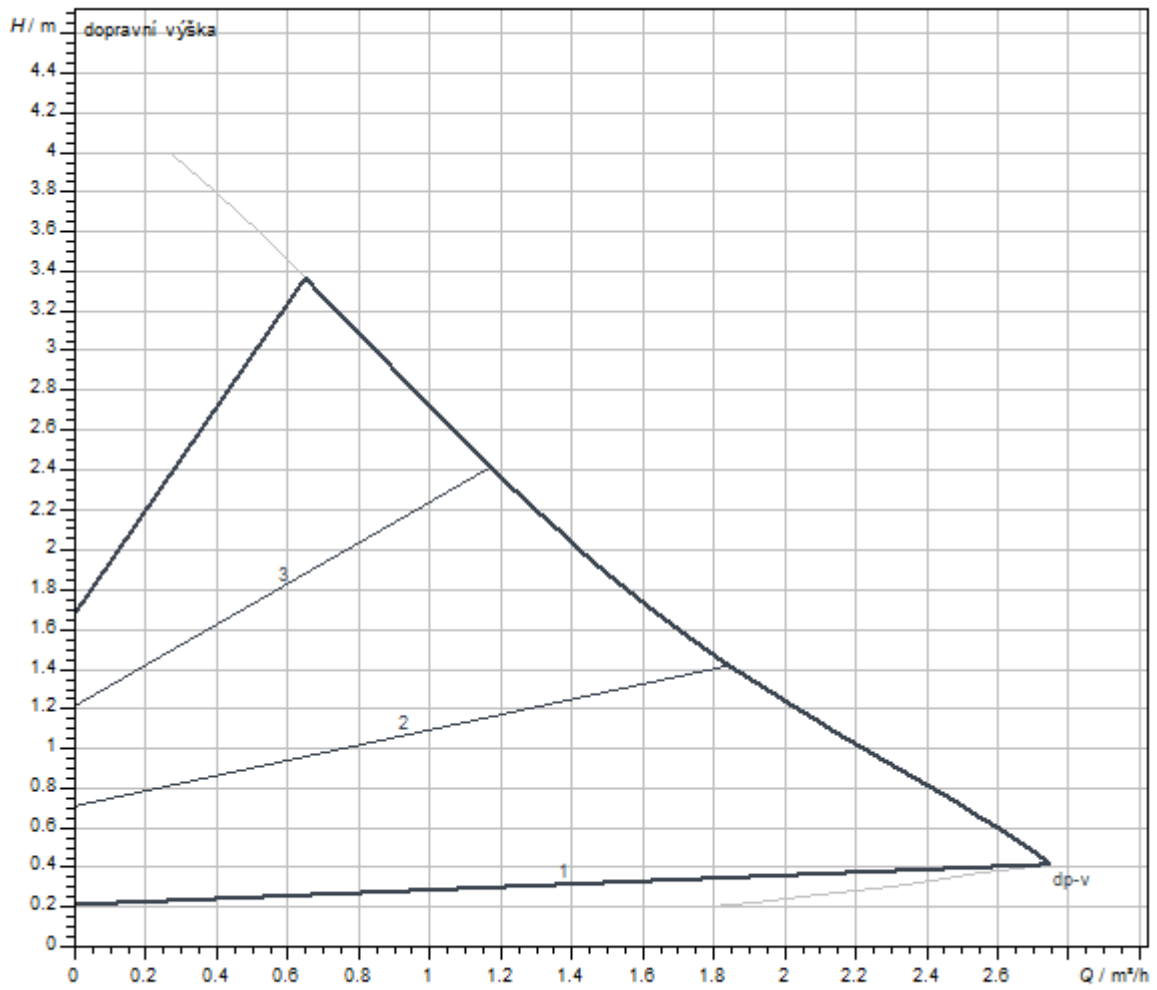
Materiály

Skříň čerpadla	litina
Oběžné kolo	PP-GF40
Hřídel	nerezová ocel
Materiál ložiska	uhlík, impregnovaný kovem

Rozměry pro instalaci

Přípojka trubky na výtlačku DNd	G 2
Přípojka trubky na straně sání DNs	G 2
Konstrukční délka $l0$	180 mm

Charakteristiky



Rozměry a rozměrové výkresy

Yonos PICO1.0 30/1-4

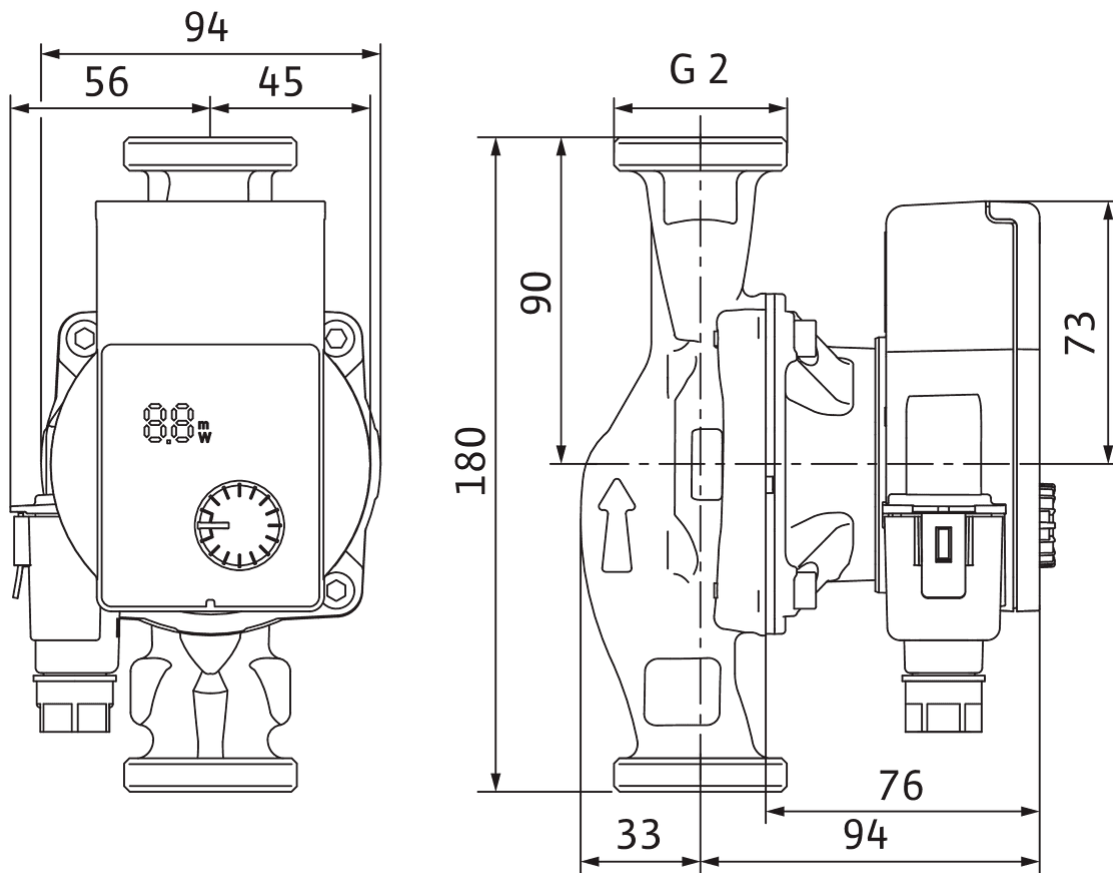
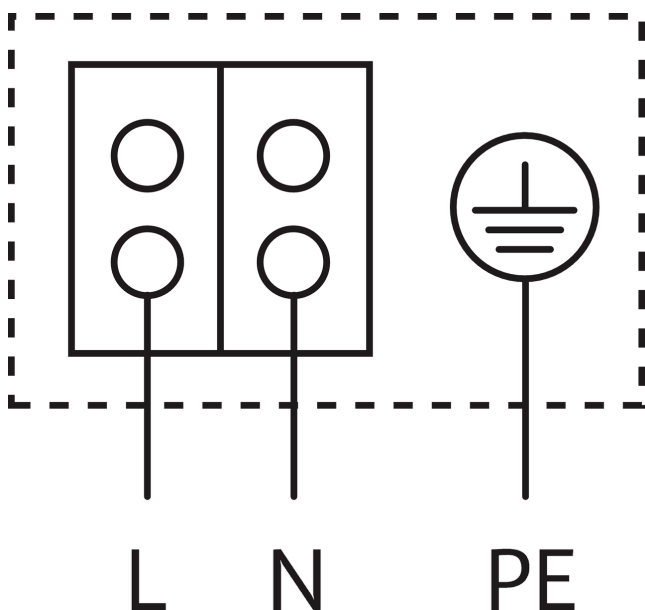


Schéma zapojení svorkovnice



Motor odolný vůči zablokování

Motor na střídavý proud (EM) 2pólový - 1~230 V, 50 Hz

Informace k objednávkám

Údaje o výrobku

Značka	Wilo
Název výrobku	Yonos PICO1.0 30/1-4
Číslo výrobku	4248088
Číslo EAN	4062679182087
Barva	Zelená
Minimální objem objednávky	1
Dostupnost na trhu	2021-07-19

Rozměry a hmotnosti

Délka včetně obalu	194 mm
Délka <i>L</i>	180 mm
Výška včetně obalu	105 mm
Výška <i>H</i>	102 mm
Šířka včetně obalu	174 mm
Šířka <i>W</i>	131 mm
Hmotnost brutto cca <i>m</i>	2,2 kg
Hmotnost netto cca <i>m</i>	2 kg

Balení

Počet na jednu vrstvu	24
Vlastnost balení	Prodejní obal
Druh balení	Karton
Počet na jednu paletu	198

Text pro výběrová řízení

Elektronicky řízené čerpadlo s vysokou účinností Wilo-Yonos PICO1.0. Bezúdržbové mokroběžné oběhové čerpadlo se šroubovým spojením, EC motorem odolným vůči zablokování a integrovanou elektronickou regulací výkonu pro plynulé řízení dle diferenčního tlaku. Použitelné pro všechna topná a klimatizační zařízení.

Regulační režim volitelný dle použití při topení radiátory/podlahovém vytápění.

Sériově s:

- > Předvolitelnými regulačními režimy umožňujícími optimální přizpůsobení zatížení:
- > Diferenční tlak konstantní ($\Delta p-c$)

- > Diferenční tlak variabilní ($\Delta p-v$)
- > LED displej:
 - > Zobrazení dopravní výšky při nastavení
 - > Zobrazení průběžné spotřeby ve wattch
 - > Zobrazení hlášení poruch (chybové kódy)
 - > Zobrazení zvolené funkce odvodu čerpadla
- > Funkce manuálního odvodu komory rotoru
- > Integrovaná ochrana motoru
- > Automatická deblokační funkce
- > Rychlé elektrické připojení díky rychlospojce Wilo-Connector

Provozní údaje

teplota média T	-10 °C
okolní teplota T	-10 °C
Maximální provozní tlak P_N	10 bar
Minimální výška přítoku při 50 °C	0,5 m
Minimální výška přítoku při 95 °C	3 m
Minimální výška přítoku při 110 °C	10 m

Údaje o motoru

Index energetické účinnosti (EEI)	0.20
Rušivé vyzařování	EN 61000-6-3
Odolnost proti rušení	EN 61000-6-2
Sítová přípojka	1~230 V, 50/60 Hz
Příkon $P_{1 \max}$	20 W
Min. otáčky n_{\min}	700 1/min
Max. otáčky n_{\max}	3400 1/min
Třída krytí motoru	IPX4D
Šroubení kabelu	1 x PG11

Materiály

Skříň čerpadla	litina
Oběžné kolo	PP-GF40
Hřídel	nerezová ocel
Materiál ložiska	uhlík, impregnovaný kovem

Rozměry pro instalaci

Přípojka trubky na straně sání D_Ns	G 2
Přípojka trubky na výtlaku D_Nd	G 2
Konstrukční délka l_0	180 mm

Informace k umístění objednávky

Značka	Wilo
Název výrobku	Yonos PICO1.0 30/1-4
Hmotnost netto cca m	2 kg
Číslo výrobku	4248088



Datový list

Hydraulické údaje

Maximální provozní tlak PV	10 bar
Čerpací výkon Q_{max}	3,6 m ³ /h
Minimální výška přítoku při 50 °C	0,5 m
Minimální výška přítoku při 95 °C	3 m
Minimální výška přítoku při 110 °C	10 m
Min. teplota média T_{min}	-10 °C
Max. teplota média T_{max}	95 °C
Maximální teplota média při max. okolní teplotě +25 °C T_{max}	95 °C
Maximální teplota média při max. okolní teplotě +40 °C T_{max}	95 °C
Min. okolní teplota T_{min}	-10 °C
Max. okolní teplota T_{max}	40 °C

Údaje o motoru

Index energetické účinnosti (EEI)	0.20
Sítová přípojka	1~230 V ±10%, 50/60 Hz
Jmenovitý výkon P_2	30 W
Min. otáčky n_{min}	700 1/min
Max. otáčky n_{max}	4200 1/min
Příkon (min) $P_{1 min}$	4 W
Příkon $P_{1 max}$	40 W
Rušivé vyzařování	EN 61000-6-3
Odolnost proti rušení	EN 61000-6-2
Elektromagnetická kompatibilita	EN 61800-3
Šroubení kabelu	1 x PG11
Izolační třída	F
Třída krytí	IPX4D

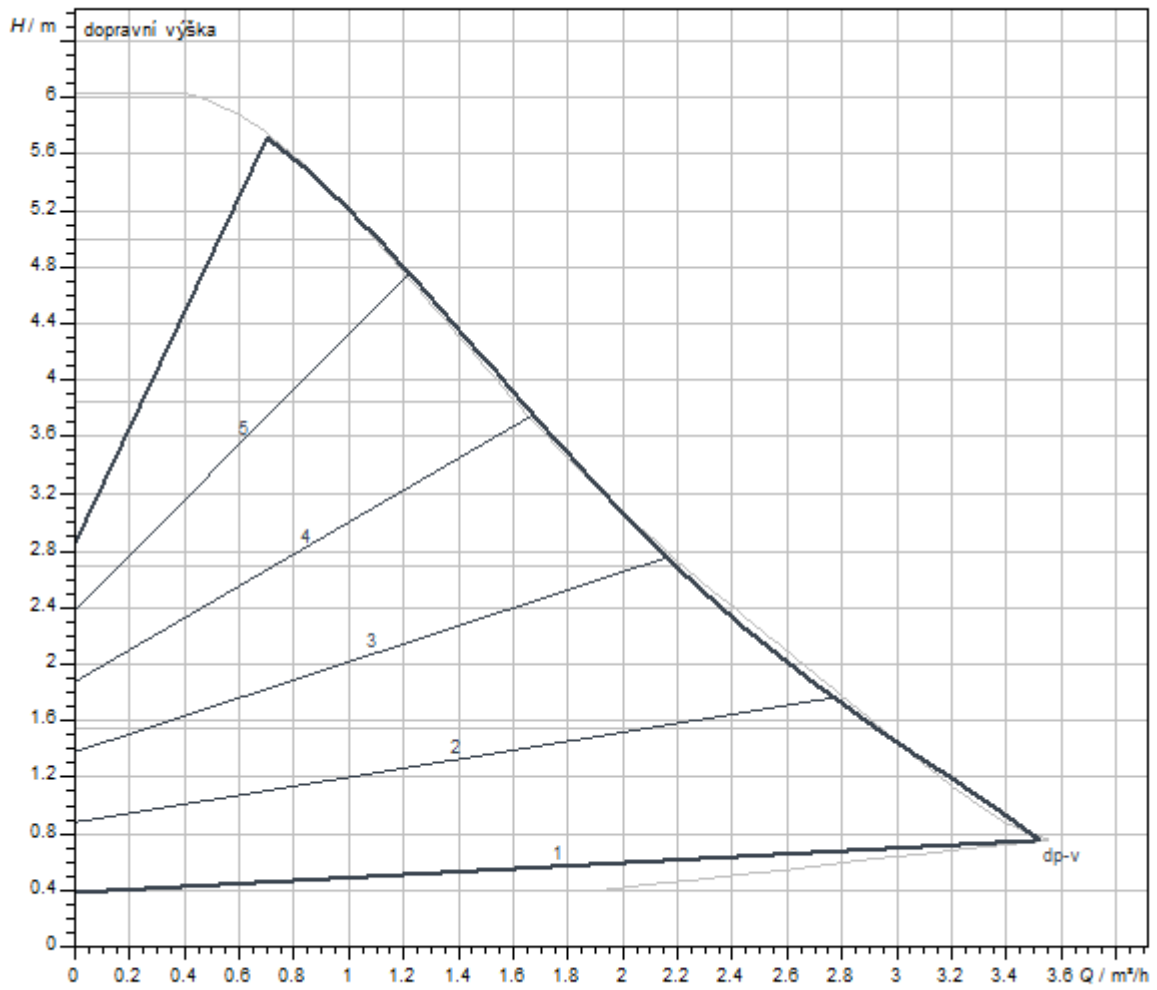
Materiály

Skříň čerpadla	litina
Oběžné kolo	PP-GF40
Hřídel	nerezová ocel
Materiál ložiska	uhlík, impregnovaný kovem

Rozměry pro instalaci

Přípojka trubky na výtlačku DNd	G 2
Přípojka trubky na straně sání DNs	G 2
Konstrukční délka $l0$	180 mm

Charakteristiky



Rozměry a rozměrové výkresy

Yonos PICO1.0 30/1-6

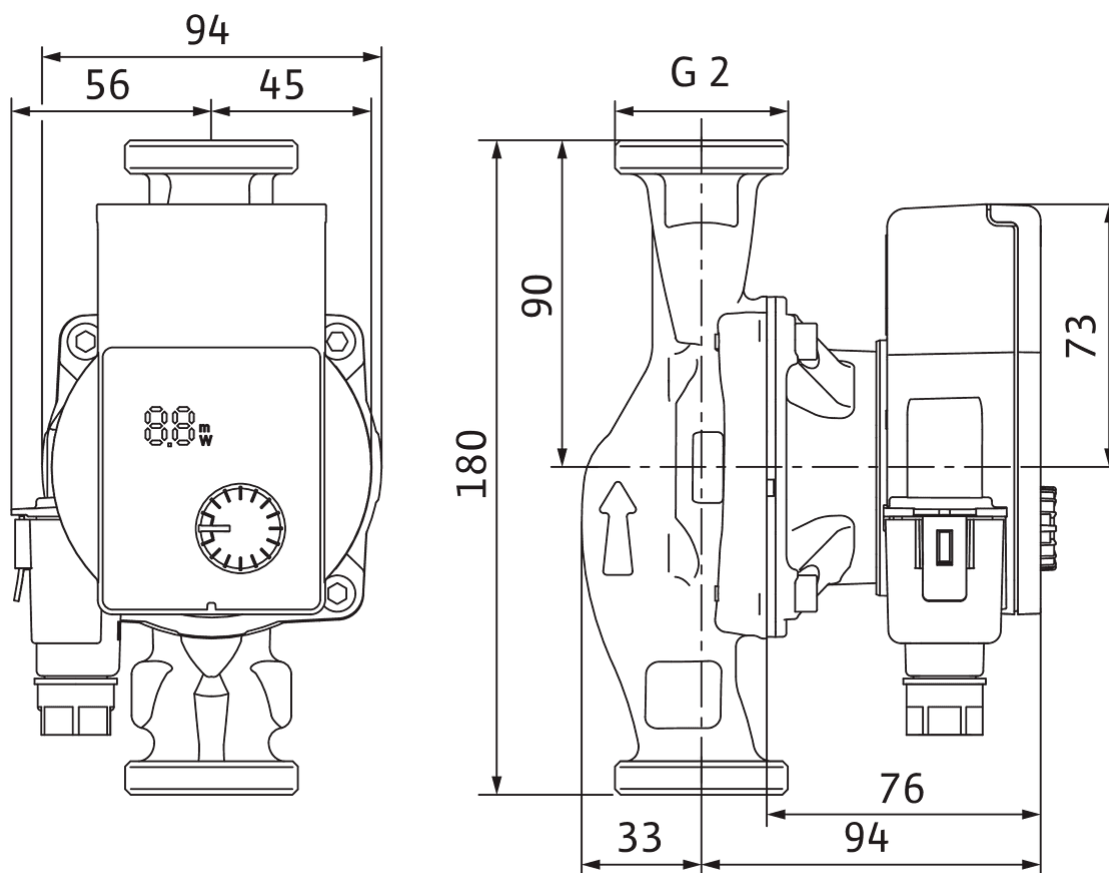
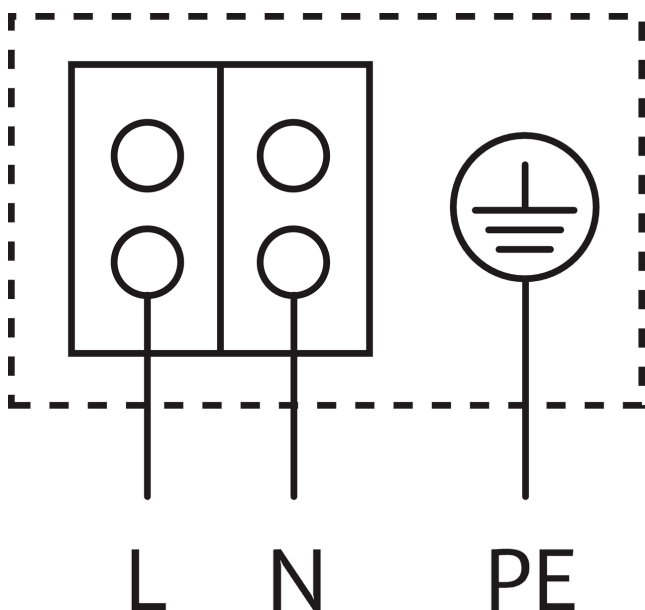


Schéma zapojení svorkovnice



Motor odolný vůči zablokování

Motor na střídavý proud (EM) 2pólový - 1~230 V, 50 Hz

Informace k objednávkám

Údaje o výrobku

Značka	Wilo
Název výrobku	Yonos PICO1.0 30/1-6
Číslo výrobku	4248089
Číslo EAN	4062679182094
Barva	Zelená
Minimální objem objednávky	1
Dostupnost na trhu	2021-07-19

Rozměry a hmotnosti

Délka včetně obalu	194 mm
Délka <i>L</i>	180 mm
Výška včetně obalu	105 mm
Výška <i>H</i>	102 mm
Šířka včetně obalu	174 mm
Šířka <i>W</i>	131 mm
Hmotnost brutto cca <i>m</i>	2,2 kg
Hmotnost netto cca <i>m</i>	2 kg

Balení

Počet na jednu vrstvu	24
Vlastnost balení	Prodejní obal
Druh balení	Karton
Počet na jednu paletu	198

Text pro výběrová řízení

Elektronicky řízené čerpadlo s vysokou účinností Wilo-Yonos PICO1.0. Bezúdržbové mokroběžné oběhové čerpadlo se šroubovým spojením, EC motorem odolným vůči zablokování a integrovanou elektronickou regulací výkonu pro plynulé řízení dle diferenčního tlaku. Použitelné pro všechna topná a klimatizační zařízení.

Regulační režim volitelný dle použití při topení radiátory/podlahovém vytápění.

Sériově s:

- > Předvolitelnými regulačními režimy umožňujícími optimální přizpůsobení zatížení:
- > Diferenční tlak konstantní ($\Delta p-c$)

- > Diferenční tlak variabilní ($\Delta p-v$)
- > LED displej:
 - > Zobrazení dopravní výšky při nastavení
 - > Zobrazení průběžné spotřeby ve watttech
 - > Zobrazení hlášení poruch (chybové kódy)
 - > Zobrazení zvolené funkce odvodu vzduchu čerpadla
- > Funkce manuálního odvodu vzduchu komory rotoru
- > Integrovaná ochrana motoru
- > Automatická deblokační funkce
- > Rychlé elektrické připojení díky rychlospojce Wilo-Connector

Provozní údaje

teplota média T	-10 °C
okolní teplota T	-10 °C
Maximální provozní tlak P_N	10 bar
Minimální výška přítoku při 50 °C	0,5 m
Minimální výška přítoku při 95 °C	3 m
Minimální výška přítoku při 110 °C	10 m

Údaje o motoru

Index energetické účinnosti (EEI)	0.20
Rušivé vyzařování	EN 61000-6-3
Odolnost proti rušení	EN 61000-6-2
Sítová přípojka	1~230 V, 50/60 Hz
Příkon $P_{1 \max}$	40 W
Min. otáčky n_{\min}	700 1/min
Max. otáčky n_{\max}	4200 1/min
Třída krytí motoru	IPX4D
Šroubení kabelu	1 x PG11

Materiály

Skříň čerpadla	litina
Oběžné kolo	PP-GF40
Hřídel	nerezová ocel
Materiál ložiska	uhlík, impregnovaný kovem

Rozměry pro instalaci

Přípojka trubky na straně sání D_Ns	G 2
Přípojka trubky na výtlaku D_Nd	G 2
Konstrukční délka l_0	180 mm

Informace k umístění objednávky

Značka	Wilo
Název výrobku	Yonos PICO1.0 30/1-6
Hmotnost netto cca m	2 kg
Číslo výrobku	4248089



Datový list

Hydraulické údaje

Maximální provozní tlak PV	10 bar
Čerpací výkon Q_{max}	4,4 m ³ /h
Minimální výška přítoku při 50 °C	0,5 m
Minimální výška přítoku při 95 °C	3 m
Minimální výška přítoku při 110 °C	10 m
Min. teplota média T_{min}	-10 °C
Max. teplota média T_{max}	95 °C
Maximální teplota média při max. okolní teplotě +25 °C T_{max}	95 °C
Maximální teplota média při max. okolní teplotě +40 °C T_{max}	95 °C
Min. okolní teplota T_{min}	-10 °C
Max. okolní teplota T_{max}	40 °C

Údaje o motoru

Index energetické účinnosti (EEI)	0.23
Síťová přípojka	1~230 V ±10%, 50/60 Hz
Jmenovitý výkon P_2	58 W
Min. otáčky n_{min}	500 1/min
Max. otáčky n_{max}	4800 1/min
Příkon (min) $P_{1 min}$	4 W
Příkon $P_{1 max}$	75 W
Rušivé vyzařování	EN 61000-6-3
Odolnost proti rušení	EN 61000-6-2
Elektromagnetická kompatibilita	EN 61800-3
Šroubení kabelu	1 x PG11
Izolační třída	F
Třída krytí	IPX4D

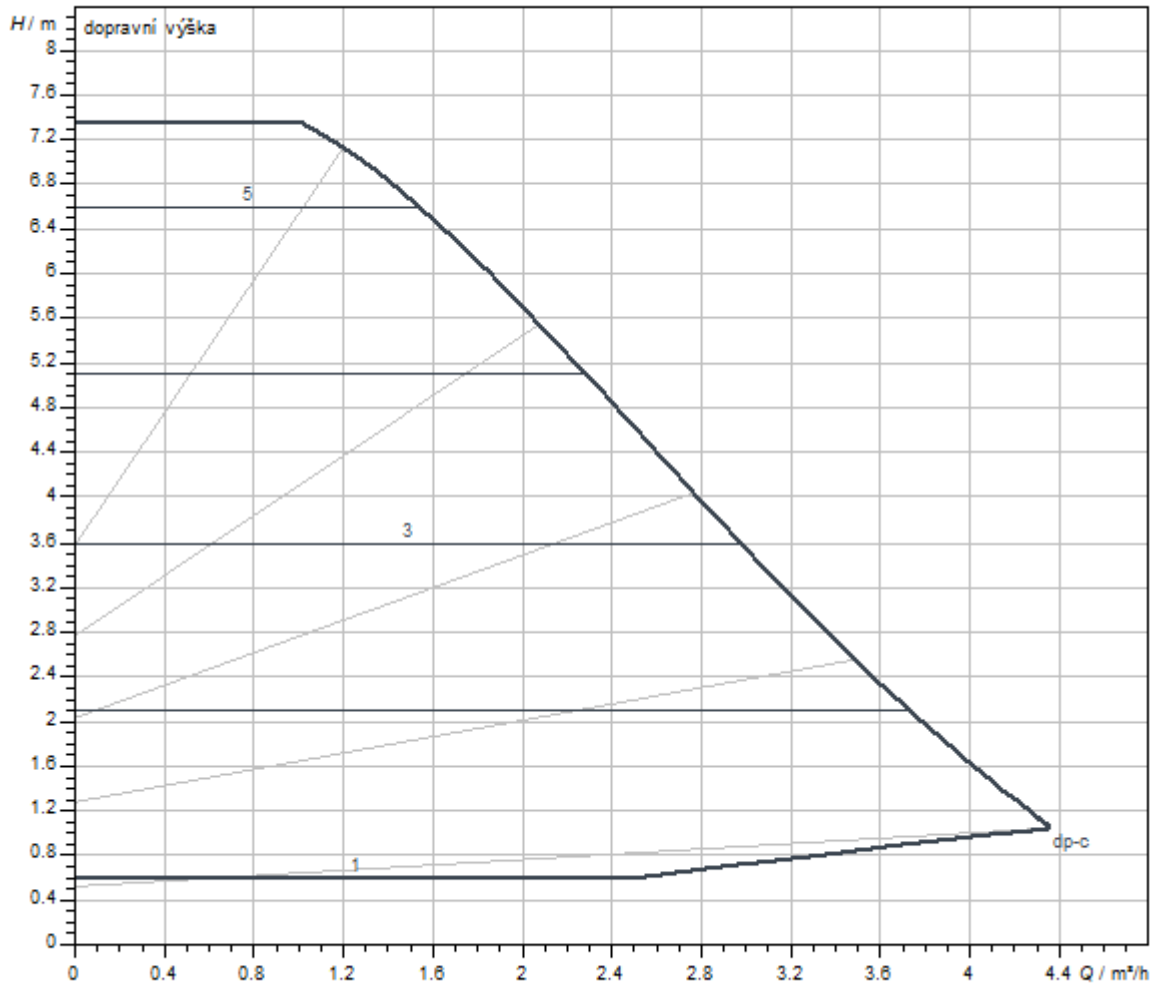
Materiály

Skříň čerpadla	litina
Oběžné kolo	PP-GF40
Hřídel	nerezová ocel
Materiál ložiska	uhlík, impregnovaný kovem

Rozměry pro instalaci

Přípojka trubky na výtlačku DNd	G 2
Přípojka trubky na straně sání DNs	G 2
Konstrukční délka $l0$	180 mm

Charakteristiky



Rozměry a rozměrové výkresy

Yonos PICO1.0 30/1-8

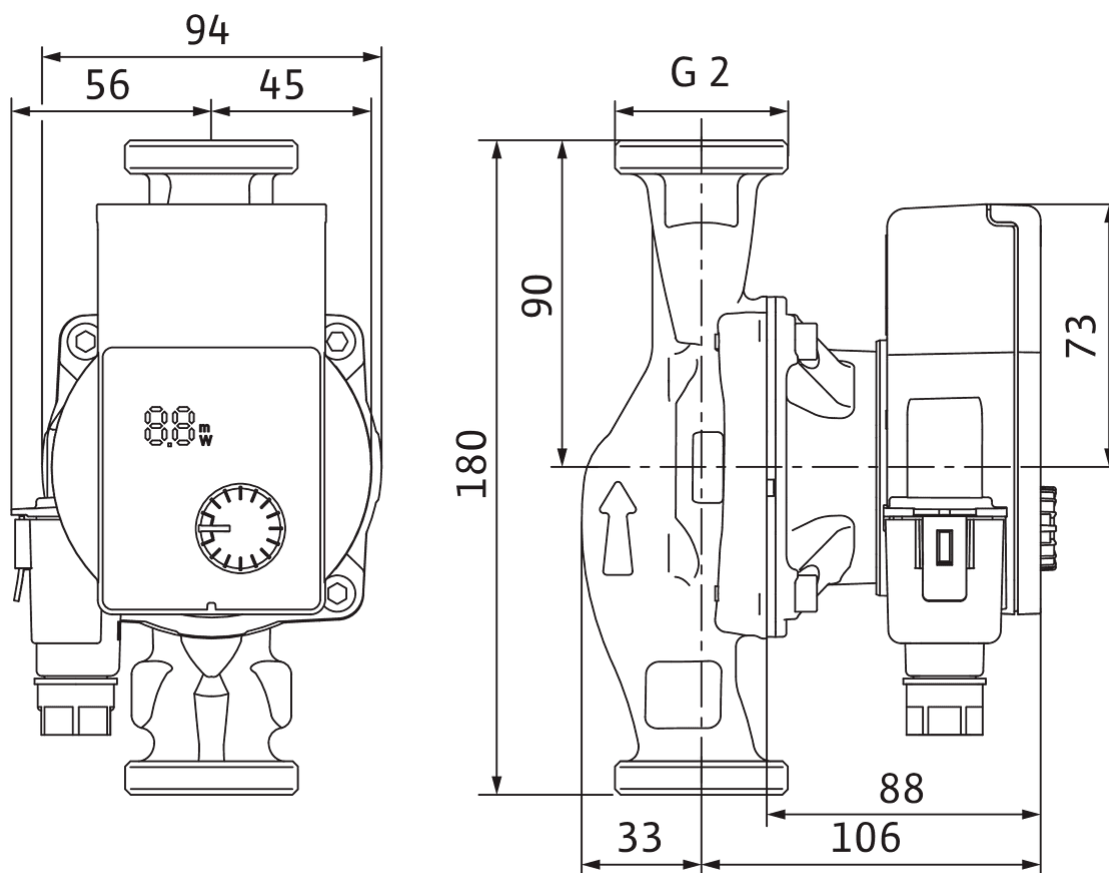
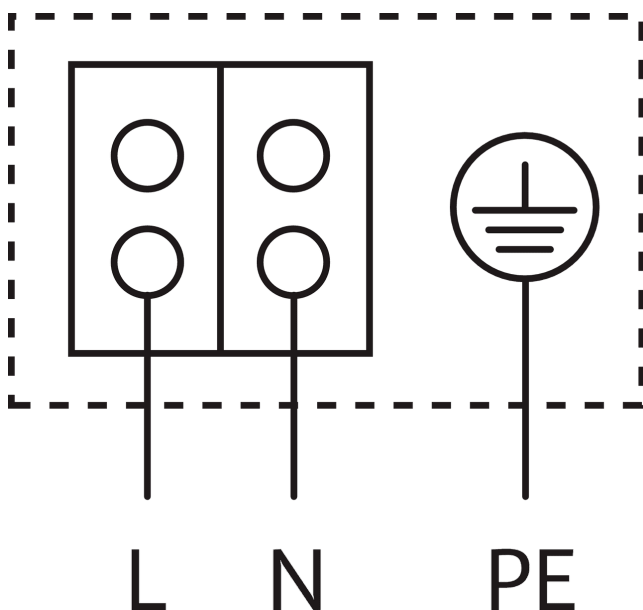


Schéma zapojení svorkovnice



Motor odolný vůči zablokování

Motor na střídavý proud (EM) 2pólový - 1~230 V, 50 Hz

Informace k objednávkám

Údaje o výrobku

Značka	Wilo
Název výrobku	Yonos PICO1.0 30/1-8
Číslo výrobku	4248091
Číslo EAN	4062679182100
Barva	Zelená
Minimální objem objednávky	1
Dostupnost na trhu	2021-07-19

Rozměry a hmotnosti

Délka včetně obalu	194 mm
Délka <i>L</i>	180 mm
Výška včetně obalu	105 mm
Výška <i>H</i>	102 mm
Šířka včetně obalu	174 mm
Šířka <i>W</i>	143 mm
Hmotnost brutto cca <i>m</i>	2,4 kg
Hmotnost netto cca <i>m</i>	2,2 kg

Balení

Počet na jednu vrstvu	24
Vlastnost balení	Prodejní obal
Druh balení	Karton
Počet na jednu paletu	198

Text pro výběrová řízení

Elektronicky řízené čerpadlo s vysokou účinností Wilo-Yonos PICO1.0. Bezúdržbové mokroběžné oběhové čerpadlo se šroubovým spojením, EC motorem odolným vůči zablokování a integrovanou elektronickou regulací výkonu pro plynulé řízení dle diferenčního tlaku. Použitelné pro všechna topná a klimatizační zařízení.

Regulační režim volitelný dle použití při topení radiátory/podlahovém vytápění.

Sériově s:

- > Předvolitelnými regulačními režimy umožňujícími optimální přizpůsobení zatížení:
- > Diferenční tlak konstantní ($\Delta p-c$)

- > Diferenční tlak variabilní ($\Delta p-v$)
- > LED displej:
 - > Zobrazení dopravní výšky při nastavení
 - > Zobrazení průběžné spotřeby ve wattch
 - > Zobrazení hlášení poruch (chybové kódy)
 - > Zobrazení zvolené funkce odvzdušnění čerpadla
- > Funkce manuálního odvzdušnění komory rotoru
- > Integrovaná ochrana motoru
- > Automatická deblokační funkce
- > Rychlé elektrické připojení díky rychlospojce Wilo-Connector

Provozní údaje

teplota média T	-10 °C
okolní teplota T	-10 °C
Maximální provozní tlak P_N	10 bar
Minimální výška přítoku při 50 °C	0,5 m
Minimální výška přítoku při 95 °C	3 m
Minimální výška přítoku při 110 °C	10 m

Údaje o motoru

Index energetické účinnosti (EEI)	0.23
Rušivé vyzařování	EN 61000-6-3
Odolnost proti rušení	EN 61000-6-2
Sítová přípojka	1~230 V, 50/60 Hz
Příkon $P_{1\max}$	75 W
Min. otáčky n_{\min}	500 1/min
Max. otáčky n_{\max}	4800 1/min
Třída krytí motoru	IPX4D
Šroubení kabelu	1 x PG11

Materiály

Skříň čerpadla	litina
Oběžné kolo	PP-GF40
Hřídel	nerezová ocel
Materiál ložiska	uhlík, impregnovaný kovem

Rozměry pro instalaci

Přípojka trubky na straně sání D_Ns	G 2
Přípojka trubky na výtlaku D_Nd	G 2
Konstrukční délka l_0	180 mm

Informace k umístění objednávky

Značka	Wilo
Název výrobku	Yonos PICO1.0 30/1-8
Hmotnost netto cca m	2,2 kg
Číslo výrobku	4248091



Datový list

Hydraulické údaje

Maximální provozní tlak PV	6 bar
Čerpací výkon Q_{max}	4,4 m ³ /h
Minimální výška přítoku při 50 °C	0,5 m
Minimální výška přítoku při 95 °C	3 m
Minimální výška přítoku při 110 °C	10 m
Min. teplota média T_{min}	-10 °C
Max. teplota média T_{max}	95 °C
Maximální teplota média při max. okolní teplotě +25 °C T_{max}	95 °C
Maximální teplota média při max. okolní teplotě +40 °C T_{max}	95 °C
Min. okolní teplota T_{min}	-10 °C
Max. okolní teplota T_{max}	40 °C

Údaje o motoru

Index energetické účinnosti (EEI)	0.23
Síťová přípojka	1~230 V ±10%, 50/60 Hz
Jmenovitý výkon P_2	58 W
Min. otáčky n_{min}	500 1/min
Max. otáčky n_{max}	4800 1/min
Příkon (min) $P_{1 min}$	4 W
Příkon $P_{1 max}$	75 W
Rušivé vyzařování	EN 61000-6-3
Odolnost proti rušení	EN 61000-6-2
Elektromagnetická kompatibilita	EN 61800-3
Šroubení kabelu	1 x PG11
Izolační třída	F
Třída krytí	IPX4D

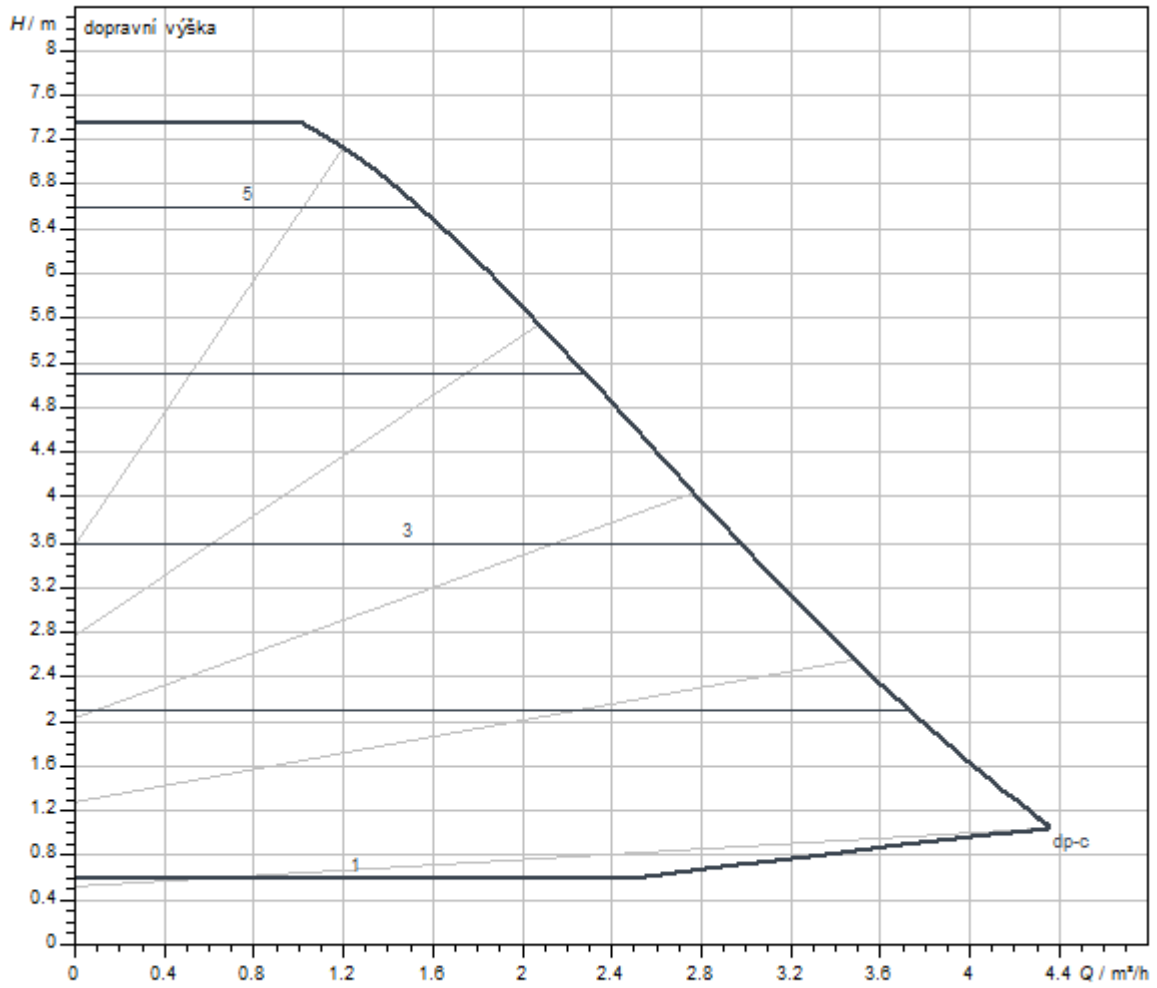
Materiály

Skříň čerpadla	litina
Oběžné kolo	PP-GF40
Hřídel	nerezová ocel
Materiál ložiska	uhlík, impregnovaný kovem

Rozměry pro instalaci

Přípojka trubky na výtlačku DNd	DN 40
Přípojka trubky na straně sání DNs	DN 40
Konstrukční délka $l0$	220 mm

Charakteristiky



Rozměry a rozměrové výkresy

Yonos PICO1.0 40/1-8

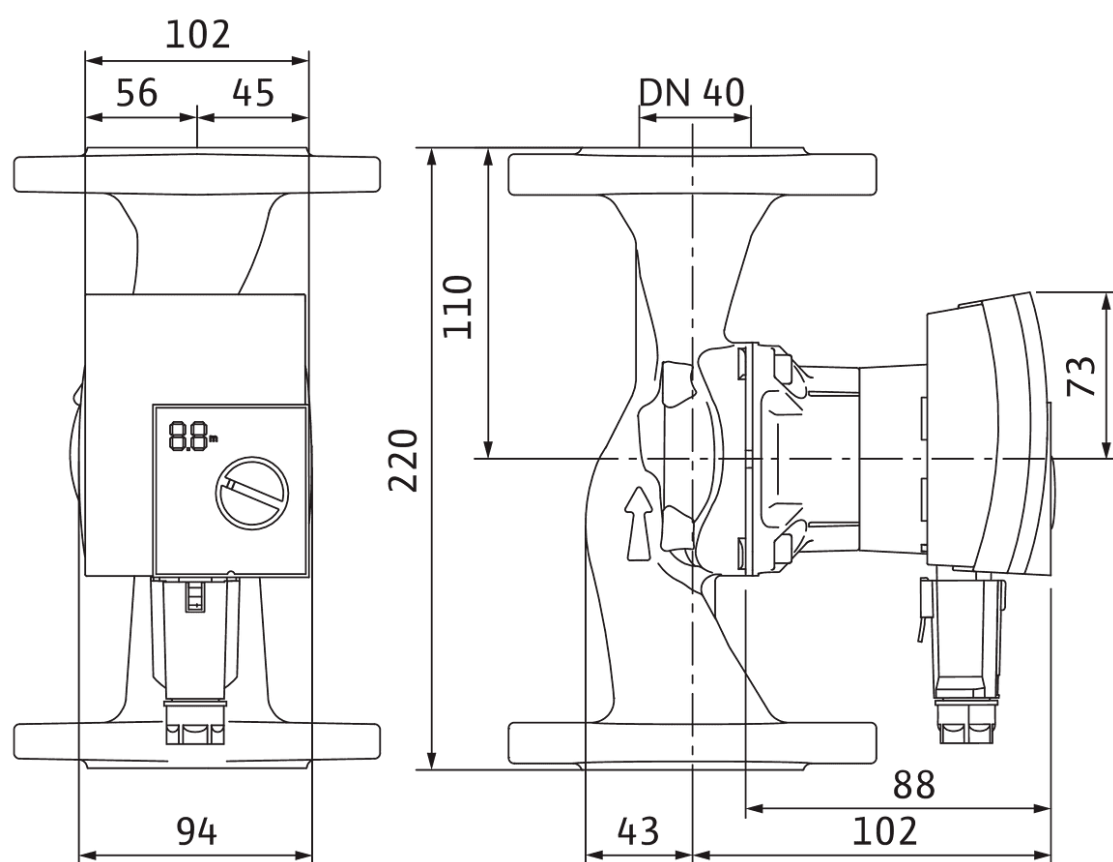
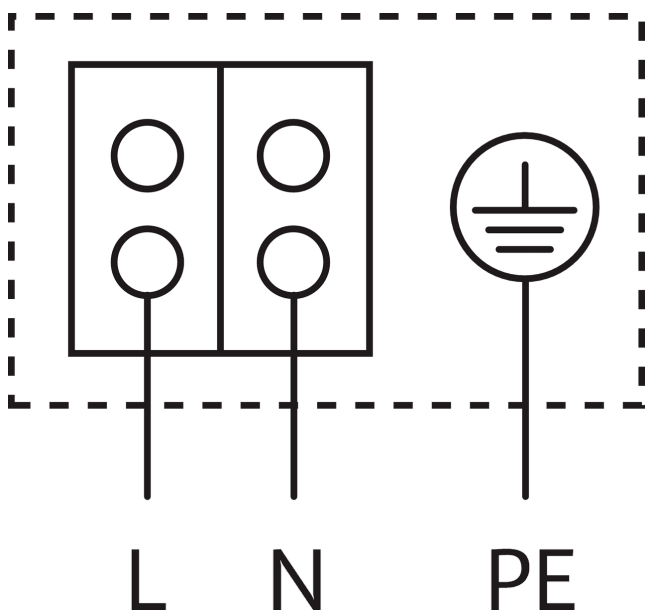


Schéma zapojení svorkovnice



Motor odolný vůči zablokování

Motor na střídavý proud (EM) 2pólový - 1~230 V, 50 Hz

Informace k objednávkám

Údaje o výrobku

Značka	Wilo
Název výrobku	Yonos PICO1.0 40/1-8
Číslo výrobku	4248093
Číslo EAN	4062679182124
Barva	Zelená
Minimální objem objednávky	1
Dostupnost na trhu	2021-07-19

Balení

Počet na jednu vrstvu	12
Vlastnost balení	Prodejní obal
Druh balení	Karton
Počet na jednu paletu	40

Rozměry a hmotnosti

Délka včetně obalu	250 mm
Délka <i>L</i>	220 mm
Výška včetně obalu	230 mm
Výška <i>H</i>	130 mm
Šířka včetně obalu	240 mm
Šířka <i>W</i>	171 mm
Hmotnost brutto cca <i>m</i>	4,7 kg
Hmotnost netto cca <i>m</i>	4,7 kg

Text pro výběrová řízení

Elektronicky řízené čerpadlo s vysokou účinností Wilo-Yonos PICO1.0. Bezúdržbové mokroběžné oběhové čerpadlo s přírubovým spojem, EC motorem odolným vůči zablokování a integrovanou elektronickou regulací výkonu pro plynulé řízení dle diferenčního tlaku. Použitelné pro všechna topná a klimatizační zařízení.

Regulační režim volitelný dle použití při topení radiátory/podlahovém vytápění.

Sériově s:

- > Předvolitelnými regulačními režimy umožňujícími optimální přizpůsobení zatížení:
- > Diferenční tlak konstantní ($\Delta p-c$)

- > Diferenční tlak variabilní ($\Delta p-v$)
- > LED displej:
 - > Zobrazení dopravní výšky při nastavení
 - > Zobrazení průběžné spotřeby ve wattch
 - > Zobrazení hlášení poruch (chybové kódy)
 - > Zobrazení zvolené funkce odvodu čerpadla
- > Funkce manuálního odvodu komory rotoru
- > Integrovaná ochrana motoru
- > Automatická deblokační funkce
- > Rychlé elektrické připojení díky rychlospojce Wilo-Connector

Provozní údaje

teplota média T	-10 °C
okolní teplota T	-10 °C
Maximální provozní tlak P_N	6 bar
Minimální výška přítoku při 50 °C	0,5 m
Minimální výška přítoku při 95 °C	3 m
Minimální výška přítoku při 110 °C	10 m

Údaje o motoru

Index energetické účinnosti (EEI)	0.23
Rušivé vyzařování	EN 61000-6-3
Odolnost proti rušení	EN 61000-6-2
Sítová přípojka	1~230 V, 50/60 Hz
Příkon $P_{1\max}$	75 W
Min. otáčky n_{\min}	500 1/min
Max. otáčky n_{\max}	4800 1/min
Třída krytí motoru	IPX4D
Šroubení kabelu	1 x PG11

Materiály

Skříň čerpadla	litina
Oběžné kolo	PP-GF40
Hřídel	nerezová ocel
Materiál ložiska	uhlík, impregnovaný kovem

Rozměry pro instalaci

Přípojka trubky na straně sání D_Ns	DN 40
Přípojka trubky na výtlaku D_Nd	DN 40
Konstrukční délka l_0	220 mm

Informace k umístění objednávky

Značka	Wilo
Název výrobku	Yonos PICO1.0 40/1-8
Hmotnost netto cca m	4,7 kg
Číslo výrobku	4248093

Pioneering for You

wilo

WILO SE
Wilopark 1
44263 Dortmund
Germany
T +49 231 4102-0
F +49 231 4102-7363
wilo@wilo.com
www.wilo.com

More contact details at www.wilo.com