



Elektročerpadla řady MXV splňují požadavky evropského nařízení Komise EU č. 547/2012.

MXV 25, 32, 40, 50

Všechny součásti, které přichází do kontaktu s čerpanou kapalinou, včetně hlavíc, jsou vyrobeny z chrom-niklové oceli AISI 304.

Materiálové provedení (součásti v kontaktu s kapalinou)

Součásti	Materiál
Příruba Venkovní plášť čerpadla Sací těleso Výtlačné těleso Těleso článku Oběžné kolo Spodní kryt Horní kryt Rozpěrná objímka	Nerezová ocel 1.4301 EN 10088 (AISI 304)
Hřídel čerpadla Ucpávka	Nerezová ocel 1.4305 EN 10088 (AISI 303) (pro MXV 50 AISI 304)
Kluzné ložisko Ložisko v tělese článku	Slinutý karbid odolný vůči korozi, Aluminiová keramika
Mechanická ucpávka ISO 3069 - KU	Tvrdokov/Uhlík/EPDM.
Těsnící kroužek	PPS (PTFE pro MXV 40)
O-kroužky	NBR (EPDM pro MXV 50)

Směr rotace: po směru hodinových ručiček z pohledu motoru.

Varianty (specifikujte při objednání)

- Čerpadlo s přírubovými hrdly (F).
- Čerpadlo s oválnými přírubovými hrdly (O) (pro MXV 25,32,40,50).
- Čerpadlo bez motoru.
- Čerpadlo se standardním motorem.

Další varianty (na požádání)

- S protipřírubami z chrom-niklové oceli.
- O-kroužky z FPM. Jiná mechanická ucpávka.
- Čerpadlo s motorem dle výběru zákazníka (je-li tento motor dostupný).
- Jednofázový motor 230 V, až do 2,2 kW.
- Jiné hodnoty napětí.
- Frekvence 60 Hz.
- Čerpadlo s podstavcem pro horizontální montáž (H1 nebo H2).
- Sada pro horizontální instalaci s podstavcem.
- Protipříruby pro sváření, PN 25 (ocel).

Konstrukce

Vertikální vícestupňová čerpadla se sacími a výtlačnými hrdly se stejným průměrem. Jsou umístěny ve stejné ose (in-line). Kluzná ložiska odolná vůči korozi jsou promazávána čerpanou kapalinou. Odejmutí mechanické ucpávky bez nutnosti demontáže motoru (platí pro MXV 50 a MXV 100 s motory s výkonem vyšším než 4 kW).

Čerpadlo je opatřeno axiálním ložiskem a vložkou umožňující použití jakéhokoliv standardního motoru v provedení IM V1.

Verze s frekvenčním měničem (na požádání)

Použití

Pro přečerpávání vody.

Pro čisté, nevybušné kapaliny bez pevných, vláknitých nebo abrazivních částic (úprava těsnících materiálů na požádání). Univerzální čerpadlo pro domácí a průmyslové použití, pro tlakové stanice, hasicí systémy, vysokotlaké myčky, zavlažování, pro zemědělství a sportovní zařízení.

Provozní podmínky

Teplota kapaliny: od -15 °C do +110 °C (až do +120 °C pro MXV 50).

Teplota okolního prostředí: až do 40 °C.

Maximální povolený tlak v tělese čerpadla: 25 bar.
(16 bar pro čerpadla s oválnými přírubami).

Motor

Standardní typ: 2pólový asynchronní motor, 50 Hz
($n \approx 2\,900$ ot/min). Konstrukce IM V1 (EN 60034-7).

Motor vhodný pro provoz s frekvenčním měničem.

Klasifikační schéma IE3 pro třífázové motory.

Třída izolace F. Stupeň ochrany IP 55.

Třífázový, jmenovité napětí: až do 3 kW 230/400 V;
od 4 kW 400/690 V.

MXV 65, 80, 100

Vnitřní součásti, které přichází do kontaktu s čerpanou kapalinou, jsou vyrobeny z chrom-niklové nerezové oceli AISI 304. Těleso čerpadla a horní kryt jsou vyrobeny z litiny.

Materiálové provedení (součásti v kontaktu s kapalinou)

Součásti	Materiál
Těleso čerpadla Horní kryt	Litina GJL 250 EN 1561
Venkovní plášť Těleso článku Oběžné kolo Rozpěrná objímka	Nerezová ocel 1.4301 EN 10088 (AISI 304)
Hřídel čerpadla Ucpávka	Nerezová ocel (AISI 303)(AISI 431 pro MXV 100) Nerezová ocel (AISI 303)(AISI 304 pro MXV 100)
Kluzné ložisko Ložisko v tělese článku	Slinutý karbid odolný vůči korozi, Aluminiová keramika (Slinutý karbid odolný vůči korozi pro MXV 100)
Mechanická ucpávka ISO 3069 - KU	Tvrdokov/Uhlík/EPDM
Těsnící kroužek	PTFE
O-kroužky	NBR (EPDM pro MXV 100)

Směr rotace: proti směru hodinových ručiček z pohledu motoru
(po směru hodinových ručiček z pohledu motoru pro MXV 100).

Varianty (specifikujte při objednání)

- Čerpadlo bez motoru
- Čerpadlo se standardním motorem.

Další varianty (na požádání)

- O-kroužky z FPM. Jiná mechanická ucpávka.
- Čerpadlo s motorem dle výběru zákazníka (je-li tento motor dostupný).
- Jiné hodnoty napětí.
- Frekvence 60 Hz.

Čerpadla s frekvenčním měničem

Čerpadla řady MXV EI jsou dostupná s výkonem od 0,75 kW do 22 kW. Jsou vybavena frekvenčním měničem I-MAT, který je namontován na desce. Díky tomu čerpadlo představuje velmi kompaktní a efektivní systém pro změnu rychlosti a je ideální pro použití pro zásobování vodou a pro distribuci teplé i studené vody. Součástí čerpadla jsou převodníky, které jsou vhodné pro okamžitý provoz a jsou naprogramovány už ve výrobě.

Čerpadla s frekvenčním měničem

- Úspora energie
- Malé rozměry
- Snadné použití
- Lze naprogramovat dle požadavků systému
- Spolehlivost

Konstrukce

Součástí systému je:

- Čerpadlo
- Asynchronní motor
- Frekvenční měnič I-MAT
- Adaptér motoru pro připojení motoru a frekvenčního měniče
- Kabel pro připojení asynchronního motoru a frekvenčního měniče
- Převodníky

Vlastnosti

- Jmenovitý výkon motoru od 0,75 kW do 22 kW
- Regulační rozsah od 1750 do 2900 ot/min (2pólový)
- Ochrana proti chodu nasucho
- Ochrana proti provozu s uzavřenými ventily
- Ochrana proti úniku kapaliny
- Ochrana proti nadproudu v motoru
- Ochrana proti přepětí a podpětí zdroje napájení
- Ochrana proti nestabilnímu proudu mezi fázemi



Provozní režimy



Režim konstantního tlaku
s tlakovým senzorem

Při změně průtoku vyžadovaného instalací systém v tomto režimu udržuje přednastavený tlak.



Režim proporčního tlaku
s tlakovým senzorem

V tomto režimu systém mění provozní tlak podle vyžadovaného průtoku.



Režim konstantního průtoku
s měřičem průtoku

V tomto režimu systém udržuje konstantní hodnotu průtoku v bodu instalace podle vyžadovaného tlaku.



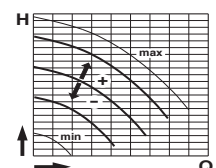
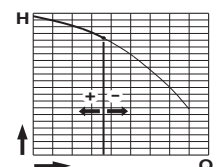
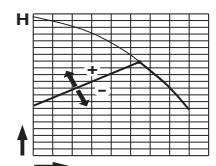
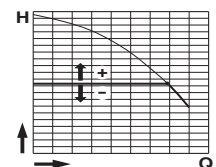
Režim fixních otáček
s nastavením rychlosti při preferované rotaci

Pokud v tomto režimu změníte provozní frekvenci, můžete si vybrat jakoukoliv provozní křivku ze škály provozních možností.

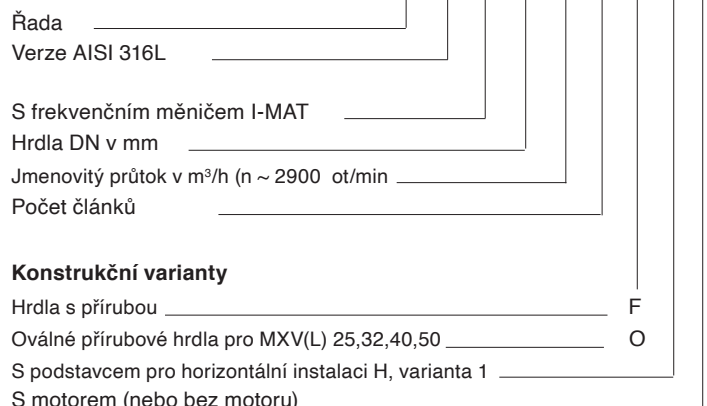


Režim konstantní teploty
s převodníkem teploty

V tomto režimu systém udržuje uvnitř čerpadla konstantní teplotu pomocí změn rychlosti čerpadla.



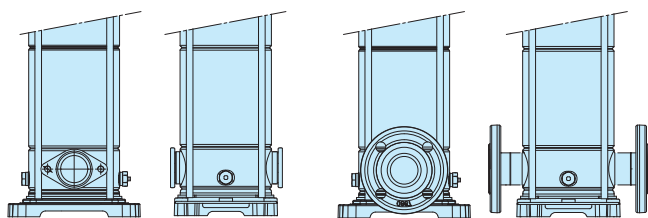
Označení



* Bez dalších označení = se standartním motorem

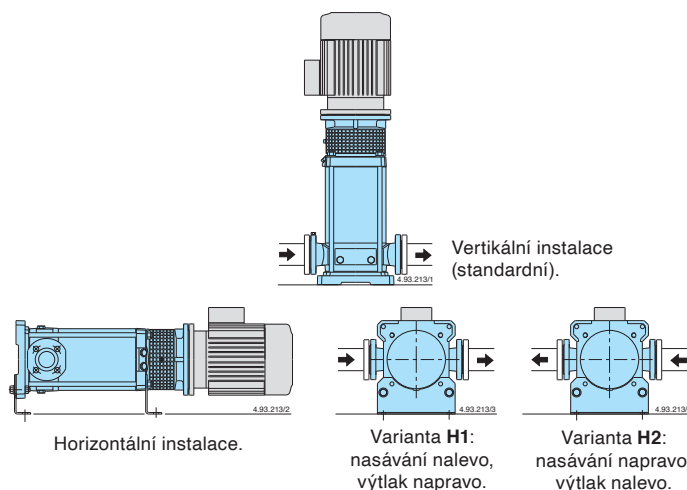
Připojení potrubí

Instalace



Čerpadlo s oválnými přírubovými hrdly pro MXV 25,32,40,50

Čerpadlo s přírubovými hrdly



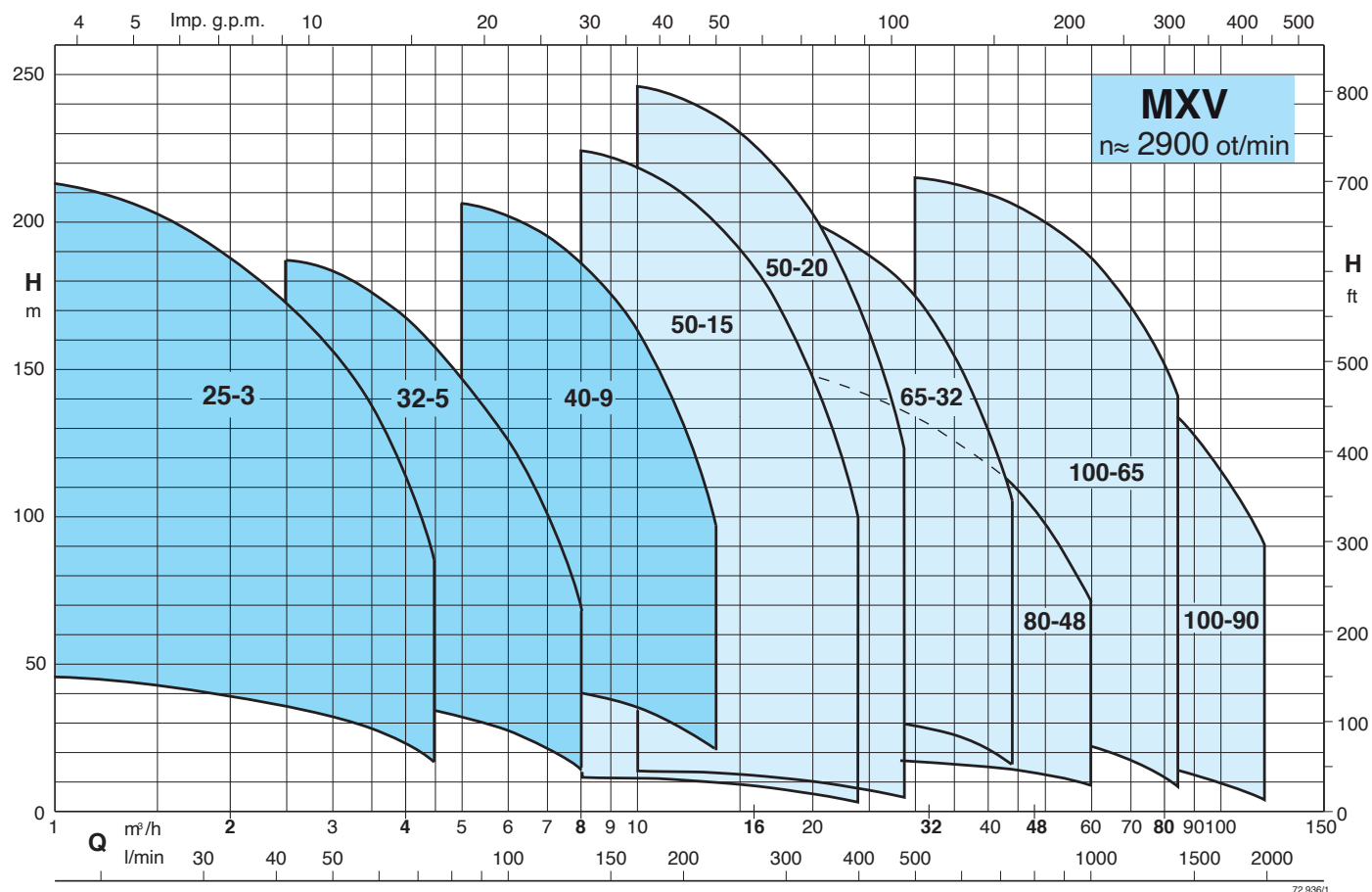
Vyměnitelné součásti

Vyměnitelné součásti

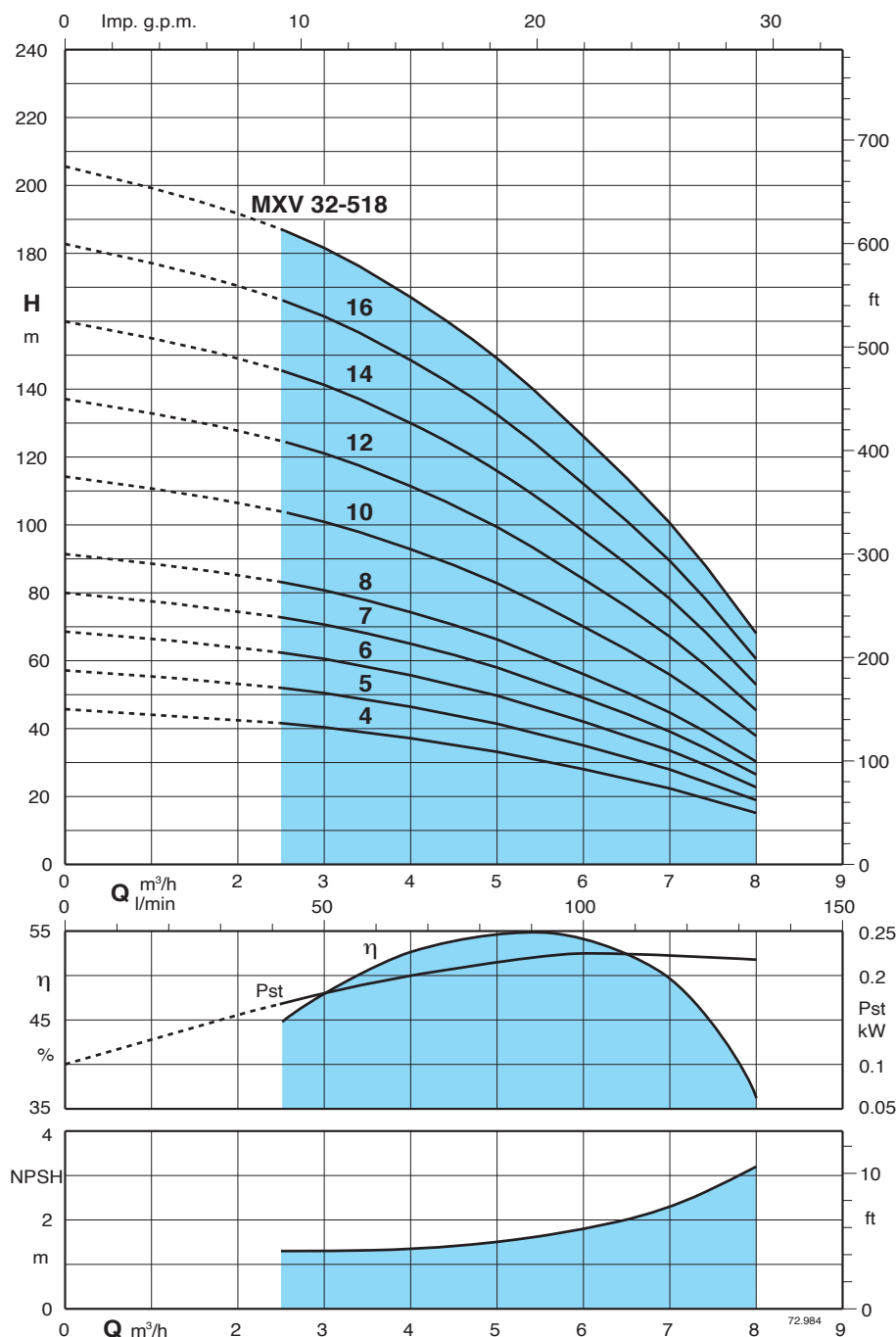
Velikost čerpadla			Počet stupňů	Pouzdra článků s ložiskem
25-304	32-504	40-904	4	1
25-305	32-505	40-905	5	1
25-306	32-506	40-906	6	1
25-307	32-507	40-907	7	1
25-308	32-508	40-908	8	1
25-310	32-510	40-910	10	1
25-312	32-512	40-911	11	2
		40-913	12	2
		40-915	13	2
		40-915	14	2
25-314	32-514	40-915	15	2
		40-915	16	2
25-316	32-516	40-915	17	2
		40-915	18	2
25-318	32-518	40-915	19	2
		40-915	20	2
		40-915	21	2
25-320	32-520	40-917	17	3
		40-919	19	3
		40-919	20	3
		40-919	21	3

Velikost čerpadla				Počet stupňů	Pouzdra článků s ložiskem
50-1501	50-2001	65-3202	80-4801	1	1
50-1502	50-2002		80-4802	2	1
50-1503	50-2003		80-4803	3	1
50-1504	50-2004		80-4804	4	1
50-1505	50-2005		80-4805	5	1
50-1506	50-2006		65-3205	6	1
50-1507	50-2007		65-3206	7	1
50-1508	50-2008		65-3207	8	1
50-1509	50-2009	65-3208	80-4806	6	2
			80-4807	7	2
			80-4808	8	2
			80-4808	9	2
			80-4808	10	2
50-1510	50-2010	65-3209	80-4808	11	2
50-1511	50-2011		65-3210	12	2
50-1512	50-2012		65-3212	13	2
50-1513	50-2013		65-3212	14	2
50-1514	50-2014	65-3212	80-4808	14	3
50-1515	50-2015		80-4808	15	3
50-1516	50-2016		80-4808	16	3
50-1517	50-2017		80-4808	17	3

Výkonové křivky



Výkonové křivky a provozní hodnoty $n \approx 2\,900$ ot/min



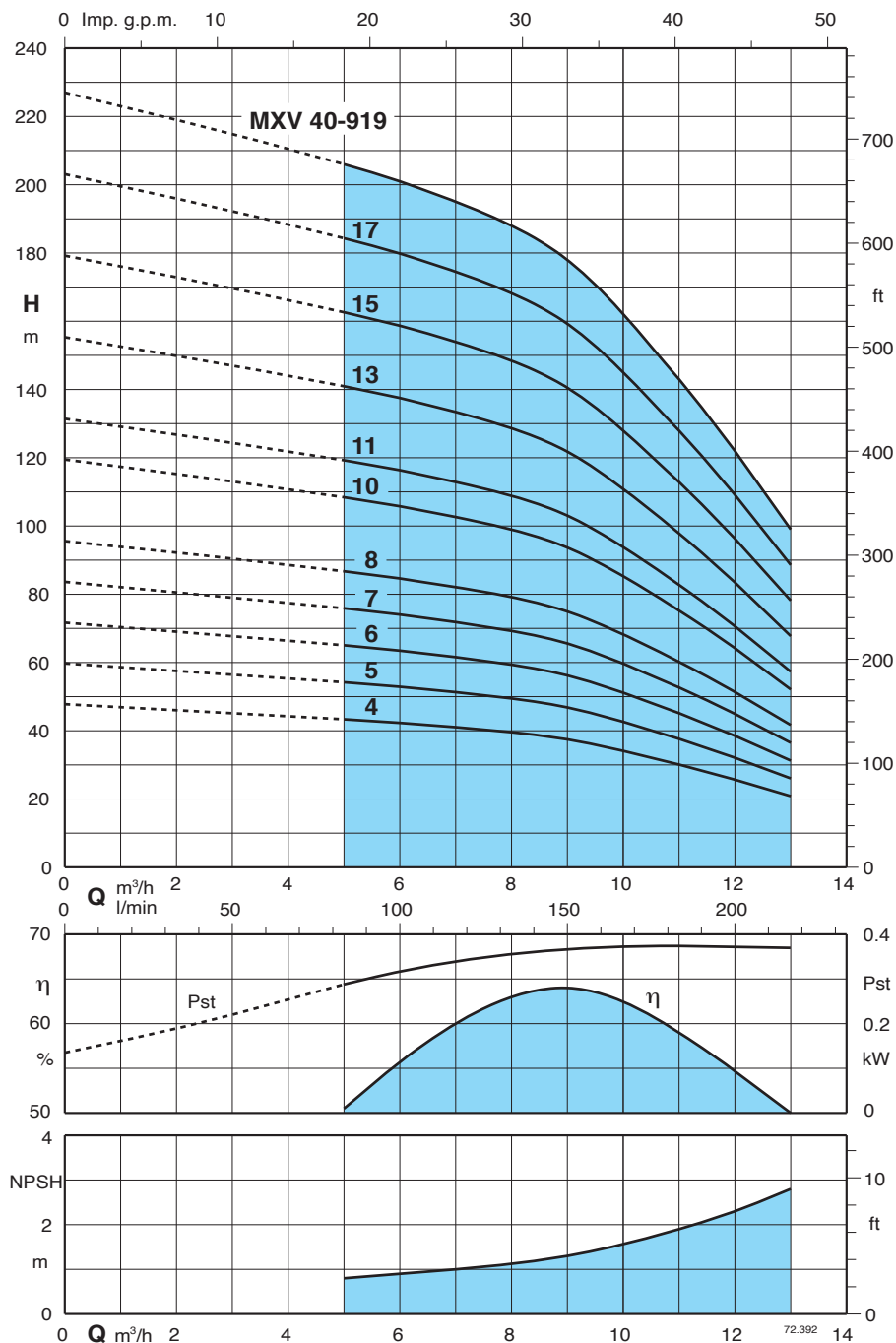
Výkony platí pro čistou studenou vodu bez obsahu plynu.
 Pro hodnotu NPSH se doporučuje bezpečnostní rozpětí o + 0,5 m.
 Tolerance v souladu s UNI EN ISO 9906:2012

Hodnoty tlaku a výkonu odpovídají kapalinám s hustotou $\rho = 1,0$ kg/dm³ a kinematické viskozitě $\nu = \max 20$ mm²/sek.

Pst = výkon jednoho článku.
 A* proud motoru Calpeda

Model čerpadla	230 V		400 V		Výkon		Q m³/h l/min										
	A*	A*	A*	A*	kW	HP		0	2,5	3	3,5	4	4,5	5	6	7	8
MXV 32-504	4,7	2,7	1,1	1,5	H m	0	0	41,6	50	58,3	66,6	75	83,3	100	116,6	133,3	
MXV 32-505	4,7	2,7	1,1	1,5		45	41,5	40	38,5	36,5	34,5	32,5	27,5	22	14,5		
MXV 32-506	7,4	4,3	1,5	2		56	51,5	50	48	46	43,5	41	34,5	27,5	18,5		
MXV 32-507	7,4	4,3	1,5	2		68	62	60	58	55,5	52,5	49,5	42	33,5	22,5		
MXV 32-508	9,2	5,3	2,2	3		79,5	72,5	70,5	68	65	61,5	58	49	39	26,5		
MXV 32-510	9,2	5,3	2,2	3		91	83	80,5	78	74	70	66	56	44,5	30		
MXV 32-512	11,4	6,6	3	4		114	104	101	97,5	93	88	83	70	56	38		
MXV 32-514	11,4	6,6	3	4		136	124	121	117	111	105	99,5	84	67	45,5		
MXV 32-516		9,6	4	5,5		159	145	141	136	130	123	116	98	78	53		
MXV 32-518		9,6	4	5,5		182	166	161	156	148	140	132	112	89,5	60,5		
						205	187	181	175	167	158	149	126	100	68		

Výkonové křivky a provozní hodnoty $n \approx 2\,900$ ot/min



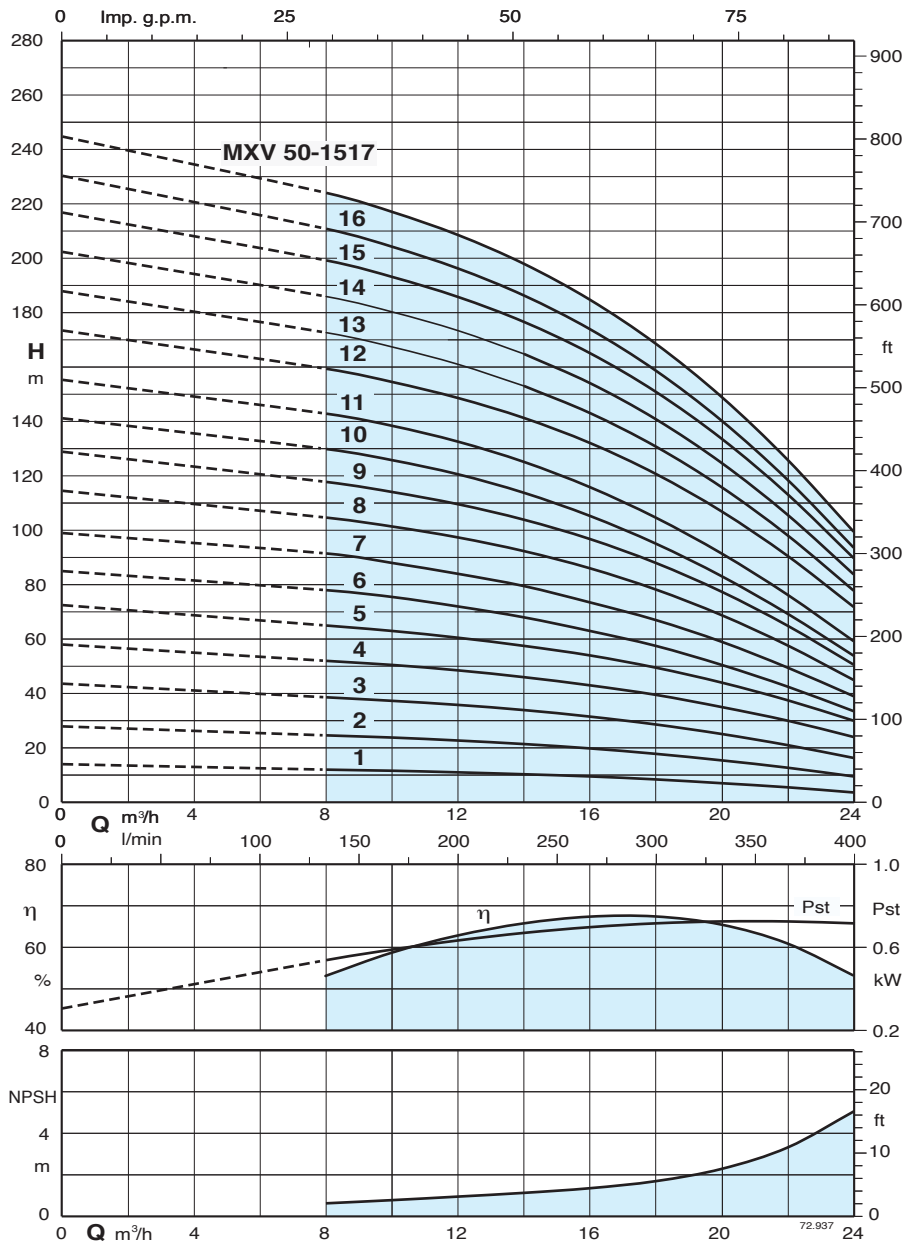
Výkony platí pro čistou studenou vodu bez obsahu plynu.
Pro hodnotu NPSH se doporučuje bezpečnostní rozpětí $+0,5$ m.
Tolerance v souladu s UNI EN ISO 9906:2012

Hodnoty tlaku a výkonu odpovídají kapalinám s hustotou $\rho = 1,0$ kg/dm³ a kinematické viskozitě $\nu = \max 20$ mm²/sek.

Pst = výkon jednoho článku.
A* proud motoru Calpeda

Model čerpadla	Napájení		Výkon		Q m³/h l/min	H m												
	230 V A*	400 V A*	kW	HP		0	5	6	7	8	9	10	11	12	13			
MXV 40-904	7,4	4,3	1,5	2	0	83,3	100	116,6	133,3	150	166,6	183,3	200	216,6				
MXV 40-905	9,2	5,3	2,2	3	47	43	42	41	40	37	34	30	26	21				
MXV 40-906	9,2	5,3	2,2	3	59	54	53	51	50	47	43	38	32	26				
MXV 40-907	11,4	6,6	3	4	71	65	63	62	59	56	51	45	39	31				
MXV 40-908	11,4	6,6	3	4	83	76	74	72	69	66	60	53	45	36				
MXV 40-910		9,6	4	5,5	95	87	85	82	79	75	69	60	51	42				
MXV 40-911		9,6	4	5,5	119	109	106	103	99	94	86	75	64	52				
MXV 40-913		10,9	5,5	7,5	131	119	116	113	109	103	94	83	71	57				
MXV 40-915		10,9	5,5	7,5	155	141	138	134	129	122	111	98	84	68				
MXV 40-917		14,3	7,5	10	179	163	159	154	149	141	128	113	96	78				
MXV 40-919		14,3	7,5	10	202	184	180	175	168	159	145	128	109	89				
					226	206	201	195	188	178	162	143	122	99				

Výkonové křivky a provozní hodnoty $n \approx 2\,900$ ot/min



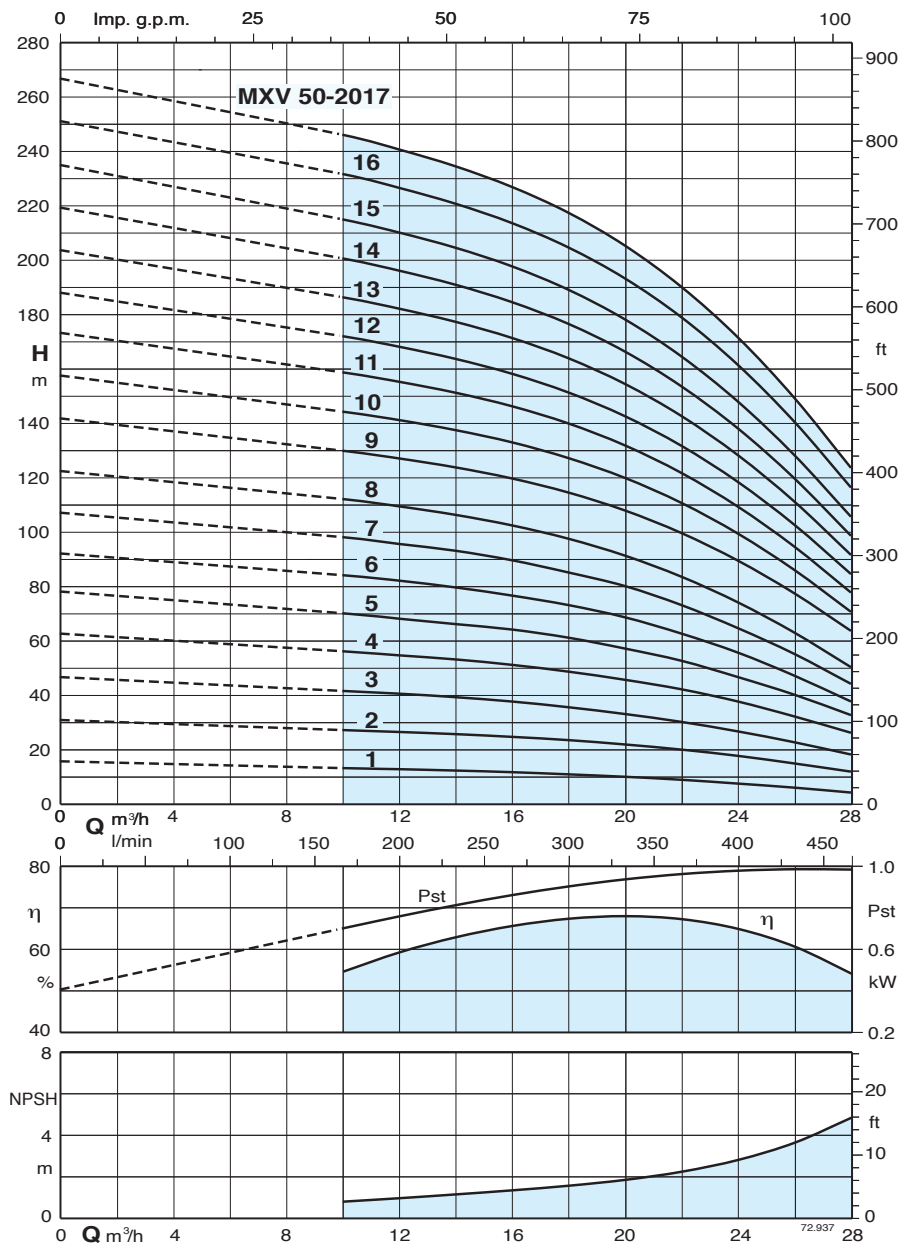
Výkony platí pro čistou studenou vodu bez obsahu plynu.
Pro hodnotu NPSH se doporučuje bezpečnostní rozpětí o + 0,5 m.
Tolerance v souladu s UNI EN ISO 9906:2012

Hodnoty tlaku a výkonu odpovídají kapalinám s hustotou $\rho = 1,0$ kg/dm³ a kinematické viskozitě $\nu = \max 20$ mm²/sek.

Pst = výkon jednoho článku.
A* proud motoru Calpeda

Model čerpadla	230 V		400 V		Výkon		Q m ³ /h l/min	H m												
	A*	A*	kW	HP	0	8		10	12	14	16	18	20	22	24					
MXV 50-1501	4,7	2,7	1,1	1,5	14,0	12,0	11,6	11,0	10,3	9,5	8,4	7,0	5,5	3,6						
MXV 50-1502	7,4	4,3	1,5	2	27,9	24,6	23,8	22,7	21,4	19,8	17,8	15,4	12,7	9,5						
MXV 50-1503/A	9,2	5,3	2,2	3	43,6	38,6	37,3	35,8	33,9	31,5	28,6	25,1	21,0	16,3						
MXV 50-1504	11,4	6,6	3	4	58,0	52,0	50,5	48,5	46,0	43,0	39,5	35,0	30,0	24,0						
MXV 50-1505		9,6	4	5,5	72,5	65,0	63,0	60,5	57,5	54,0	49,5	44,0	37,5	30,0						
MXV 50-1506		10,9	5,5	7,5	85,0	78,0	75,5	72,0	68,0	63,0	57,5	50,5	42,5	33,5						
MXV 50-1507		10,9	5,5	7,5	99,0	91,5	88,0	84,0	79,5	73,5	67,0	59,0	49,5	39,0						
MXV 50-1508/A		10,9	5,5	7,5	115	105	101	97	92	86	78	69	58	45						
MXV 50-1509		14,3	7,5	10	129	118	114	110	104	97	88	77	65	51						
MXV 50-1510		14,3	7,5	10	141	130	126	121	114	105	95	83	69	54						
MXV 50-1511		18,5	9,2	12,5	155	143	138	133	125	116	105	91	76	59						
MXV 50-1512		18,5	9,2	12,5	173	159	155	149	141	132	121	107	91	72						
MXV 50-1513		21,5	11	15	188	173	167	161	153	143	131	116	98	78						
MXV 50-1514		21,5	11	15	202	186	180	173	165	154	141	125	106	84						
MXV 50-1515		21,5	11	15	217	199	193	186	177	165	151	134	113	90						
MXV 50-1516		27,3	15	20	230	211	204	196	186	174	159	140	119	94						
MXV 50-1517		27,3	15	20	245	224	217	209	198	185	169	149	126	100						

Výkonové křivky a provozní hodnoty $n \approx 2\,900$ ot/min



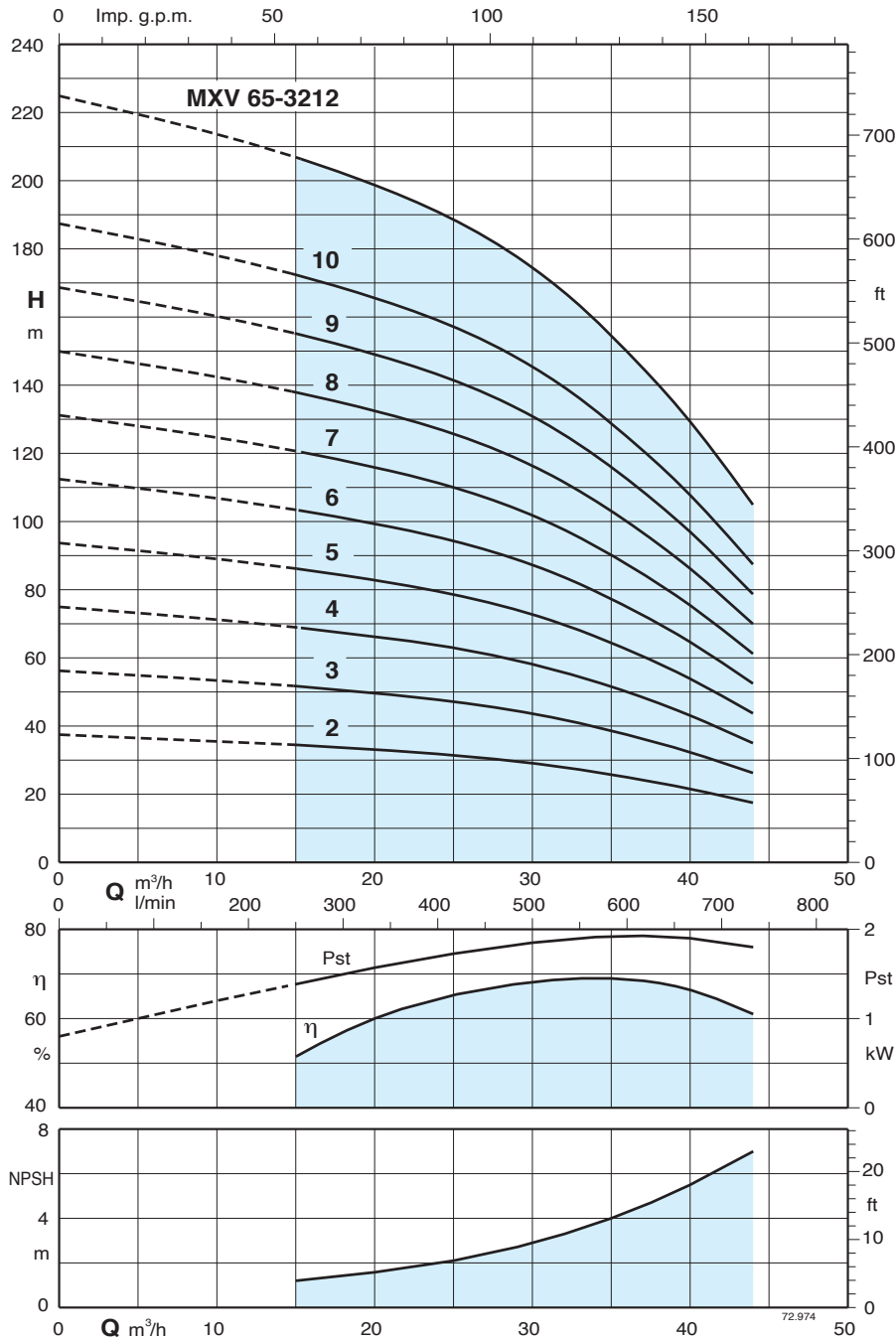
Výkony platí pro čistou studenou vodu bez obsahu plynu.
Pro hodnotu NPSH se doporučuje bezpečnostní rozpětí $+0,5$ m.
Tolerance v souladu s UNI EN ISO 9906:2012

Hodnoty tlaku a výkonu odpovídají kapalinám s hustotou $\rho = 1,0$ kg/dm³ a kinematické viskozitě $\nu = \max 20$ mm²/sek.

Pst = výkon jednoho článku.
A* proud motoru Calpeda

Model čerpadla	230 V		400 V		Výkon		Q m ³ /h l/min	H m												
	A*	A*	A*	A*	kW	HP		0	10	12	14	16	18	20	22	24	26	28		
MXV 50-2001	4,7	2,7			1,1	1,5	0	15,5	13,0	12,6	12,1	11,5	10,7	9,8	8,7	7,3	5,8	4,0		
MXV 50-2002	9,2	5,3			2,2	3	0	30,7	27,0	26,3	25,5	24,5	23,3	21,7	19,8	17,5	14,7	11,7		
MXV 50-2003	11,4	6,6			3	4	0	46,5	41,4	40,4	39,1	37,5	35,4	32,9	30,0	26,5	22,5	18,0		
MXV 50-2004		9,6			4	5,5	0	62,5	56,0	54,5	53,0	51,0	48,5	45,5	42,0	37,5	32,0	26,0		
MXV 50-2005		10,9			5,5	7,5	0	78,0	70,0	68,0	66,0	64,0	61,0	57,0	52,5	46,5	40,0	32,5		
MXV 50-2006		14,3			7,5	10	0	92,0	84,0	82,0	79,5	76,5	73,0	68,5	62,5	55,5	47,0	37,5		
MXV 50-2007		14,3			7,5	10	0	107,0	98,0	95,5	93,0	89,5	85,0	80,0	73,0	64,5	55,0	44,0		
MXV 50-2008		18,5			9,2	12,5	0	122	112	109	106	102	97	91	83	74	63	50		
MXV 50-2009		18,5			9,2	12,5	0	142	130	127	124	120	114	108	100	89	77	63		
MXV 50-2010		21,5			11	15	0	158	144	141	137	133	127	120	111	99	86	71		
MXV 50-2011		21,5			11	15	0	173	159	155	151	146	140	132	122	109	94	78		
MXV 50-2012		27,3			15	20	0	188	172	168	164	158	151	143	132	118	103	84		
MXV 50-2013		27,3			15	20	0	204	186	182	177	171	164	154	143	128	111	91		
MXV 50-2014		27,3			15	20	0	219	201	196	191	185	177	166	154	138	120	99		
MXV 50-2015		27,3			15	20	0	235	215	210	205	198	189	178	165	148	128	106		
MXV 50-2016		34			18,5	25	0	251	232	227	221	214	205	193	179	161	140	116		
MXV 50-2017		34			18,5	25	0	267	246	241	235	227	217	205	190	172	149	124		

Výkonové křivky a provozní hodnoty $n \approx 2\,900$ ot/min



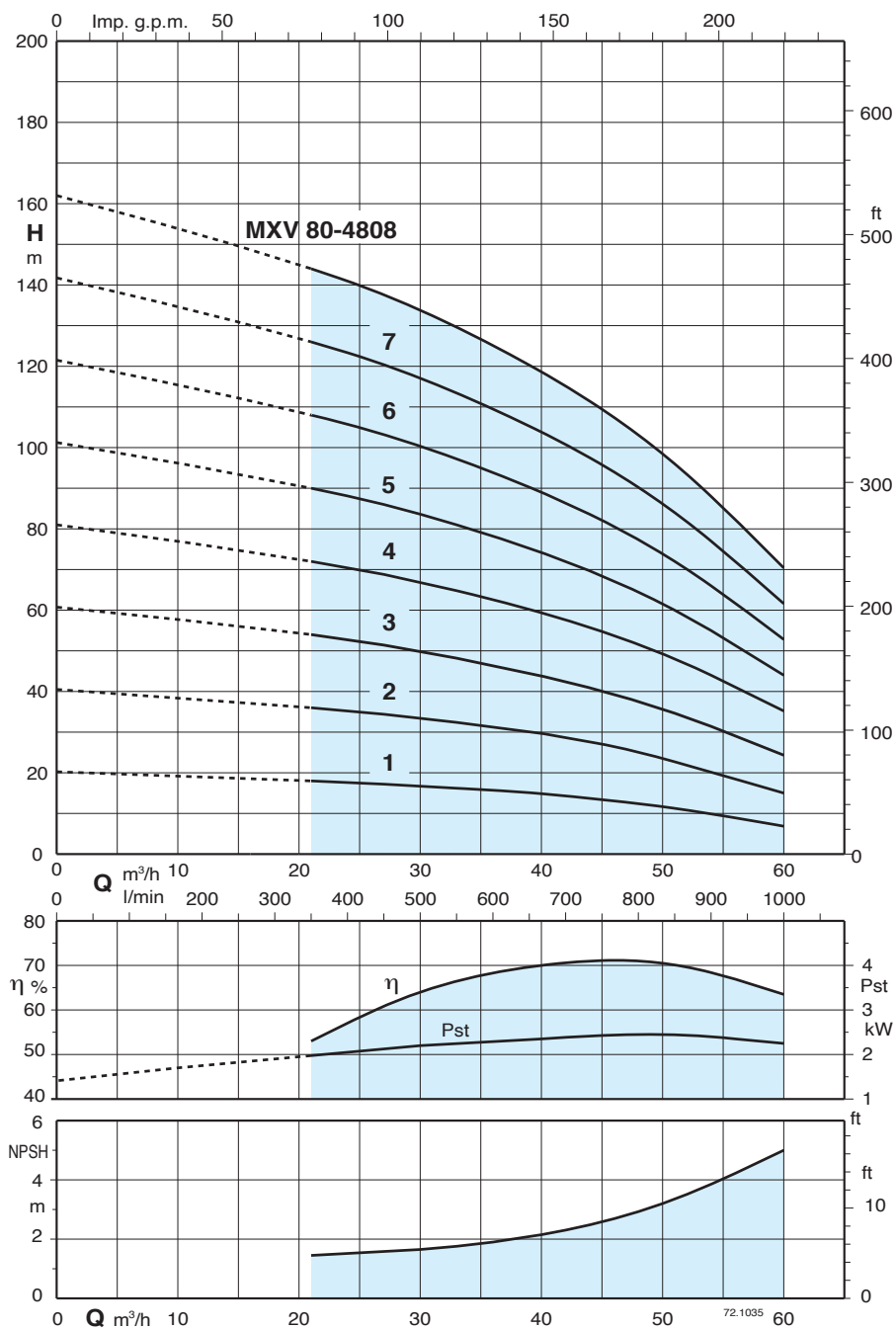
Výkony platí pro čistou studenou vodu bez obsahu plynu.
Pro hodnotu NPSH se doporučuje bezpečnostní rozpětí $o + 0,5$ m.
Tolerance v souladu s UNI EN ISO 9906:2012

Hodnoty tlaku a výkonu odpovídají kapalinám s hustotou $\rho = 1,0$ kg/dm³ a kinematičké viskozitě $\nu = \max 20$ mm²/sek.

P_{st} = výkon jednoho článku.
 A^* proud motoru Calpeda

Model čerpadla	230 V		400 V		Výkon		Q m ³ /h l/min	H m												
	A*	A*	kW	HP	0	15		21	24	27	30	33	36	39	44					
MXV 65-3202/D		9,6	4	5,5	0	250	350	400	450	500	550	600	650	733						
MXV 65-3203/C		10,9	5,5	7,5	37	34	32	31	30	29	27	24,5	22	17						
MXV 65-3204/C		14,3	7,5	10	55,5	51	49	47,5	46	43,5	40,5	37	33,5	25,5						
MXV 65-3205/D		21,5	11	15	75	69	65,5	63,5	61	58,5	54,5	50	45	35						
MXV 65-3206/D		21,5	11	15	93,5	86	82	79,5	77	73	68	62,5	56,5	44						
MXV 65-3207/D		27,3	15	20	112	103	98,5	95,5	92	87	82	75	67,5	52,5						
MXV 65-3208/D		27,3	15	20	131	121	115	111	107	102	95,5	87,5	79	61,5						
MXV 65-3209/E		34	18,5	25	150	138	131	127	123	116	109	100	90	70						
MXV 65-3210/E		34	18,5	25	168	155	148	143	138	130	122	112	101	79						
MXV 65-3212/D		41	22	30	187	172	164	159	154	145	136	125	112	87,5						
					225	207	197	191	185	174	163	150	135	105						

Výkonové křivky a provozní hodnoty $n \approx 2\,900$ ot/min



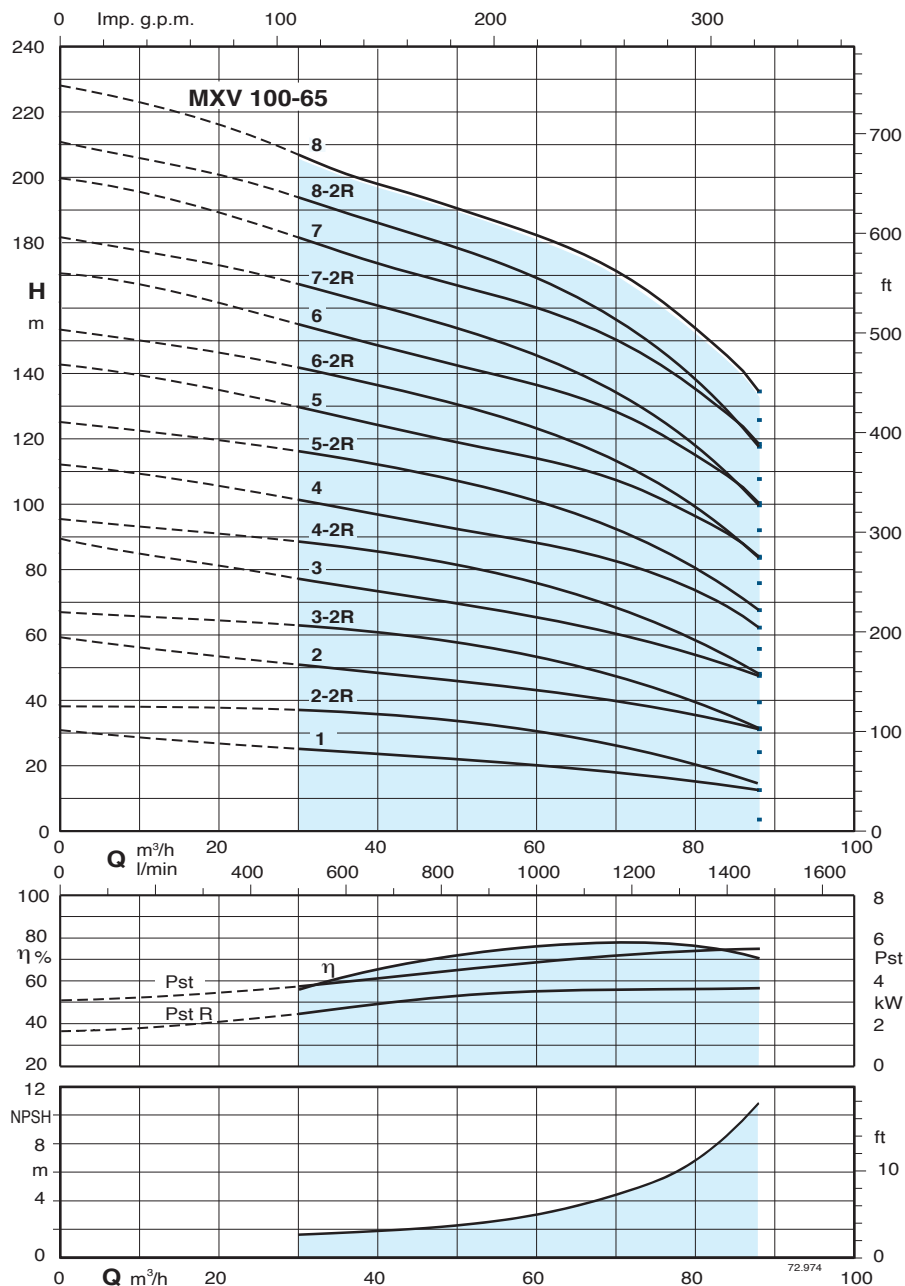
Výkony platí pro čistou studenou vodu bez obsahu plynu.
Pro hodnotu NPSH se doporučuje bezpečnostní rozpětí $o + 0,5$ m.
Tolerance v souladu s UNI EN ISO 9906:2012

Hodnoty tlaku a výkonu odpovídají kapalinám s hustotou $\rho = 1,0$ kg/dm³ a kinematické viskozitě $\nu = \max 20$ mm²/sek.

Pst = výkon jednoho článku.
A* proud motoru Calpeda

Model čerpadla	230 V		400 V		Výkon		Q m ³ /h l/min	H m											
	A*	A*	kW	HP	0	21		27	33	39	45	48	51	54	60				
MXV 80-4801/D		9,6	4	5,5	20	18	17	16	15	13	12	10,7	9,5	7					
MXV 80-4802/C		10,9	5,5	7,5	40,5	36	34,5	32,5	29,5	26,5	24,5	22	20	15,5					
MXV 80-4803/C		14,3	7,5	10	61	54	51	48	44	40	37	34	31	24,5					
MXV 80-4804/D		21,5	11	15	81	72	69	65	60	55	51,5	48	44	35					
MXV 80-4805/D		27,3	15	20	101	90	86	81	75	68,5	64,5	60	55	44					
MXV 80-4806/D		27,3	15	20	121	108	103	97	90	82	77,5	72	66	53					
MXV 80-4807/E		34	18,5	25	142	126	120	113	105	96	90	84	77	61,5					
MXV 80-4808/D		41	22	30	162	144	137	129	120	109	103	96	88	70,5					

Výkonové křivky a provozní hodnoty $n \approx 2\,900$ ot/min



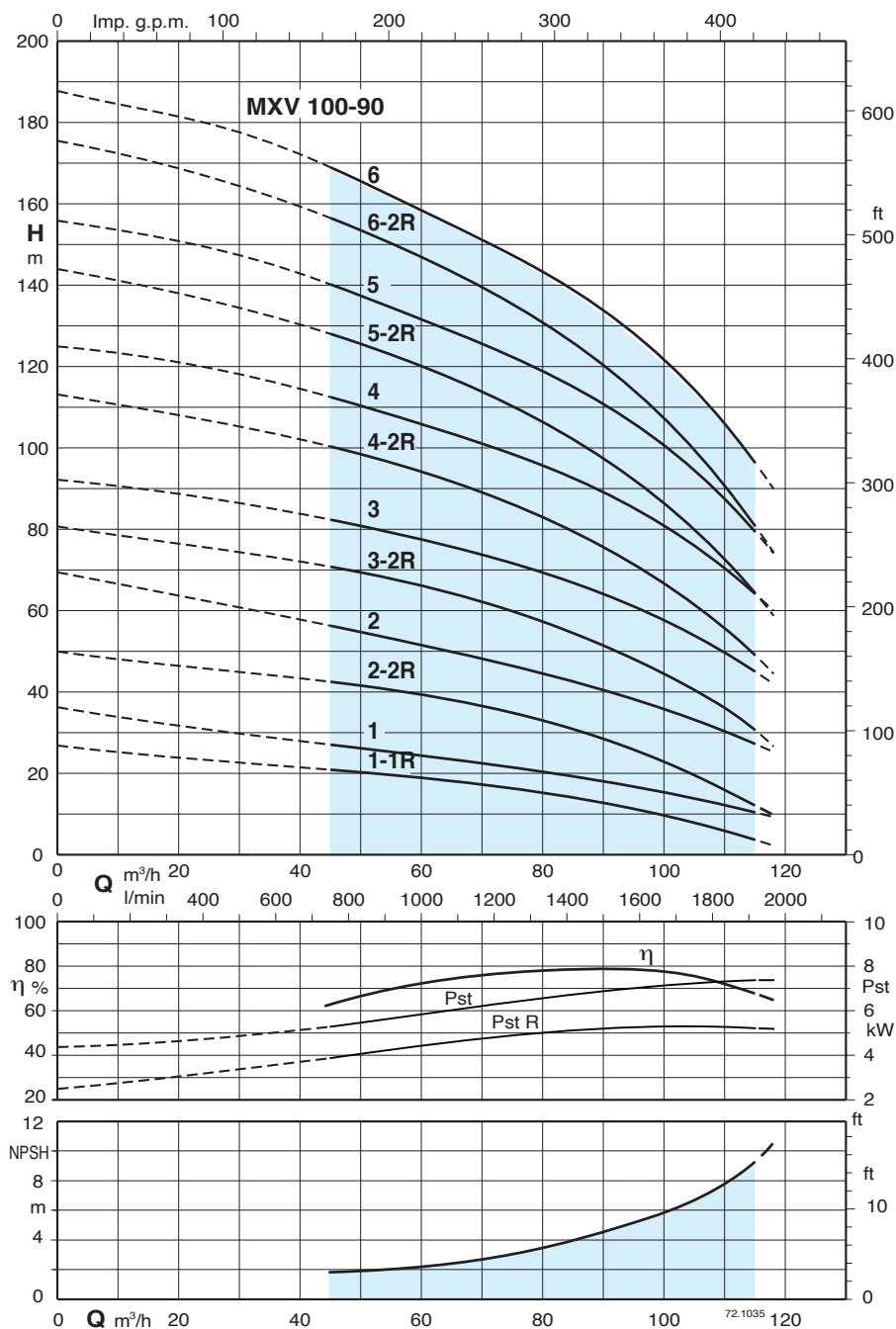
Výkony platí pro čistou studenou vodu bez obsahu plynu.
Pro hodnotu NPSH se doporučuje bezpečnostní rozpětí $o + 0,5$ m.
Tolerance v souladu s UNI EN ISO 9906:2012

Hodnoty tlaku a výkonu odpovídají kapalinám s hustotou $\rho = 1,0$ kg/dm³ a kinematické viskozitě $\nu = \max 20$ mm²/sek.

Pst = výkon jednoho článku.
A* = proud motoru Calpeda

Model čerpadla	400 V A*	Výkon		Q m ³ /h l/min	H m								
		kW	HP		0	30	40	45	50	60	70	80	88
MXV(L) 100-6501/A	10,9	5,5	7,5	0	30,2	24,8	23,0	22,3	21,7	20,3	18,3	15,4	12,2
MXV(L) 100-6502-2R/A	14,3	7,5	10	0	38,9	37,2	35,8	34,8	33,8	30,5	25,8	20,3	14,6
MXV(L) 100-6502/A	21,5	11	15	0	59,3	51,2	48,0	46,8	45,5	43,2	39,9	35,3	30,8
MXV(L) 100-6503-2R/A	27,3	15	20	0	67,3	63,0	60,6	59,1	57,6	53,4	47,2	39,5	31,4
MXV(L) 100-6503/B	34	18,5	25	0	89,6	77,6	72,8	70,9	69,0	65,7	60,7	53,9	47,2
MXV(L) 100-6504-2R/B	34	18,5	25	0	95,5	88,6	85,1	83,2	81,1	76,0	68,3	58,5	47,9
MXV(L) 100-6504/A	41	22	30	0	111,8	100,8	96,7	94,5	92,4	88,4	82,3	73,3	62,9
MXV(L) 100-6505-2R/A	53	30	40	0	125,3	116,2	111,8	109,5	107,0	101,1	92,1	80,4	68,0
MXV(L) 100-6505/A	53	30	40	0	142,4	129,2	124,0	121,5	119,0	114,1	106,9	96,3	84,6
MXV(L) 100-6506-2R/A	53	30	40	0	153,5	141,6	136,2	133,3	130,3	123,4	112,9	99,0	84,1
MXV(L) 100-6506/A	65	37	50	0	170,6	154,7	148,5	145,4	142,3	136,5	127,8	115,0	100,9
MXV(L) 100-6507-2R/A	65	37	50	0	181,7	167,0	160,6	157,2	153,6	145,7	133,7	117,7	100,3
MXV(L) 100-6507/A	78	45	60	0	199,5	181,1	173,8	170,3	166,7	160,0	149,9	135,1	118,9
MXV(L) 100-6508-2R/A	78	45	60	0	210,6	193,5	186,0	182,2	178,1	169,3	156,0	137,9	118,4
MXV(L) 100-6508/A	78	45	60	0	227,7	206,5	198,2	194,1	190,1	182,3	170,7	153,8	135,1

Výkonové křivky a provozní hodnoty $n \approx 2\,900$ ot/min



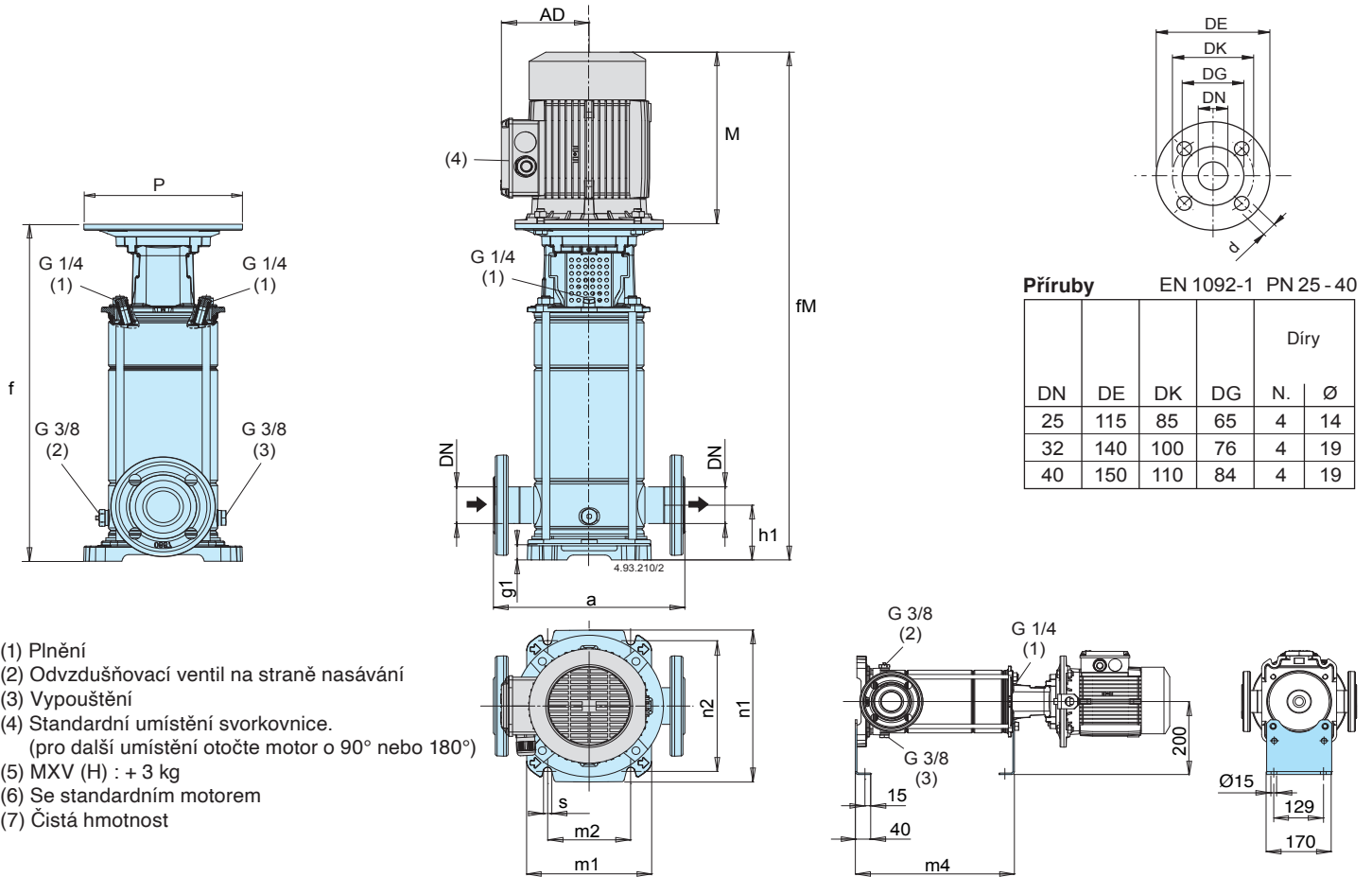
Výkony platí pro čistou studenou vodu bez obsahu plynu.
Pro hodnotu NPSH se doporučuje bezpečnostní rozpětí $o + 0,5$ m.
Tolerance v souladu s UNI EN ISO 9906:2012

Hodnoty tlaku a výkonu odpovídají kapalinám s hustotou $\rho = 1,0$ kg/dm³ a kinematické viskozitě $\nu = \max 20$ mm²/sek.

Pst = výkon jednoho článku.
A* proud motoru Calpeda

Model čerpadla	400 V		Výkon		Q	Flow rate (m³/h)										
	A*	kW	HP	0		45	50	60	70	80	88	100	110	115		
MXV(L) 100-9001-1R/A	10,9	5,5	7,5	H m	0	750	833	1000	1166	1333	1466	1666	1833	1916		
MXV(L) 100-9001/A	14,3	7,5	10		26,4	20,5	19,9	18,7	17,3	15,5	13,2	9,5	5,7	3,5		
MXV(L) 100-9002-2R/A	21,5	11	15		35,6	27,0	25,6	23,2	21,9	20,4	18,8	15,7	12,4	10,5		
MXV(L) 100-9002/A	27,3	15	20		49,6	42,4	41,3	39,0	36,6	33,2	29,4	22,7	15,7	11,7		
MXV(L) 100-9003-2R/B	34	18,5	25		69,2	56,6	54,5	50,5	47,3	44,3	41,6	36,3	30,5	27,3		
MXV(L) 100-9003/A	41	22	30		80,4	70,8	69,1	65,6	62,2	57,7	53,0	44,3	34,9	30,4		
MXV(L) 100-9004-2R/A	53	30	40		92,4	82,6	80,6	76,7	73,2	69,4	65,5	57,8	49,7	45,2		
MXV(L) 100-9004/A	53	30	40		113,1	100,6	98,2	93,5	89,0	83,5	77,5	66,5	54,6	48,5		
MXV(L) 100-9005-2R/A	65	37	50		125,6	113,0	110,4	105,2	100,6	95,7	90,7	80,8	70,2	64,4		
MXV(L) 100-9005/A	65	37	50		144,1	128,4	125,4	119,3	113,7	106,9	99,7	86,1	71,6	64,1		
MXV(L) 100-9006-2R/A	78	45	60		156,6	140,7	137,4	130,9	125,2	119,1	112,8	100,3	87,1	79,8		
MXV(L) 100-9006/A	78	45	60		175,9	157,0	153,4	146,1	139,3	131,4	122,9	107,0	89,8	80,8		
					188,4	169,5	165,6	157,8	150,9	143,6	136,2	121,3	105,5	96,7		

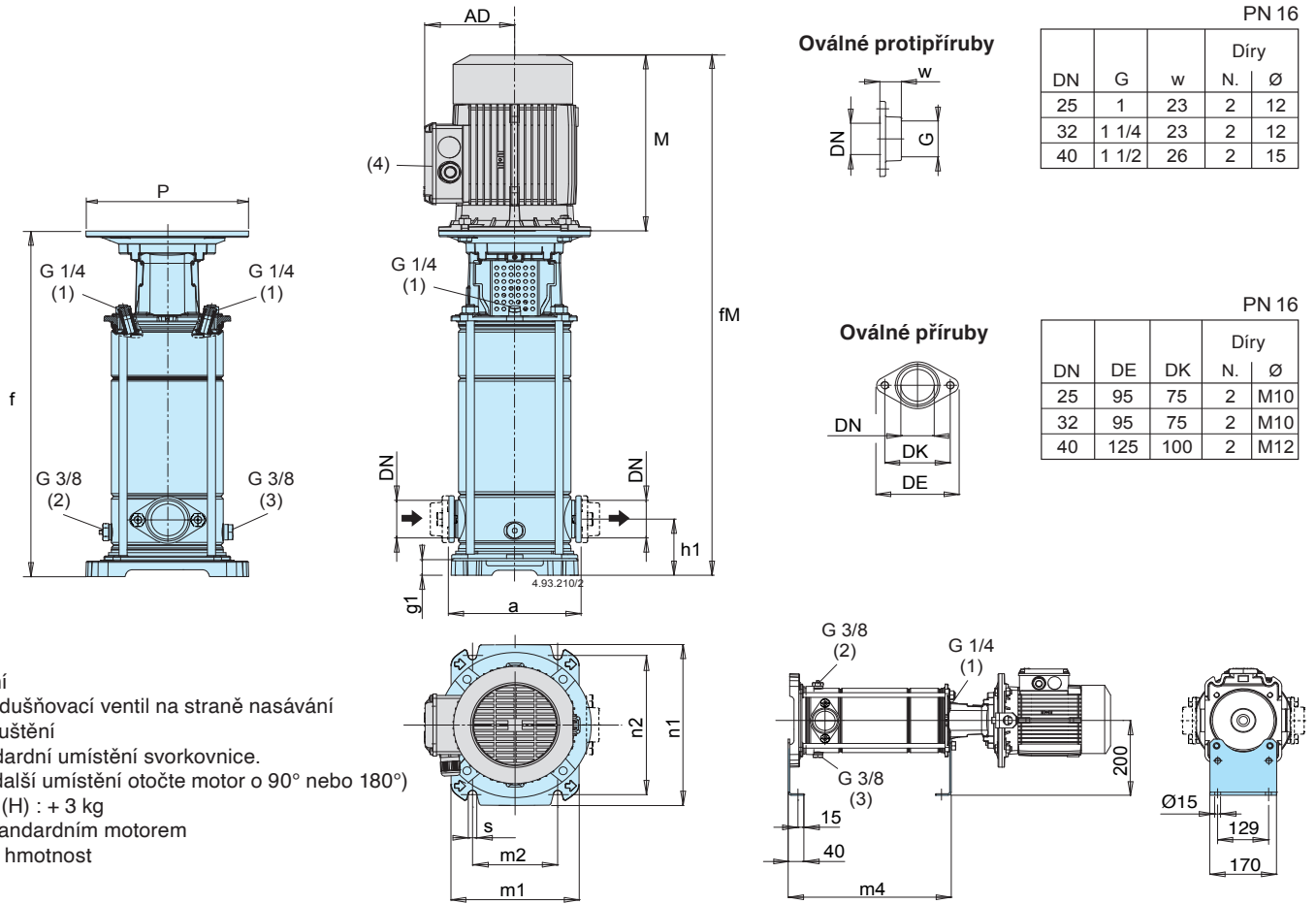
Rozměry a hmotnosti



- (1) Plnění
- (2) Odvzdušňovací ventil na straně nasávání
- (3) Vypouštění
- (4) Standardní umístění svorkovnice.
(pro další umístění otočte motor o 90° nebo 180°)
- (5) MXV (H) : + 3 kg
- (6) Se standardním motorem
- (7) Čistá hmotnost

Čerpadlo	Motor			mm															bez motoru	s motorem
	kW	HP		DN	a	h1	f	n1	n2	m1	m2	s	g1	(6) M	fM	P	(6) AD	m4	(5) (7) kg	(5) (7) kg
MXV 25-304	0,75	1	M80 V1	25	250	75	382,5	205	180	165	100	13	35,5	255	637,5	200	127,5	283	-	-
MXV 25-305	0,75	1	M80 V1	25	250	75	406,5	205	180	165	100	13	35,5	255	661,5	200	127,5	307	-	-
MXV 25-306	1,1	1,5	M80 V1	25	250	75	430,5	205	180	165	100	13	35,5	255	685,5	200	127,5	331	-	-
MXV 25-307	1,1	1,5	M80 V1	25	250	75	454,5	205	180	165	100	13	35,5	255	709,5	200	127,5	355	-	-
MXV 25-308	1,5	2	M90 V1	25	250	75	478,5	205	180	165	100	13	35,5	255	733,5	200	127,5	379	-	-
MXV 25-310	1,5	2	M90 V1	25	250	75	527	205	180	165	100	13	35,5	255	782	200	127,5	427,5	-	-
MXV 25-312	2,2	3	M90 V1	25	250	75	575,5	205	180	165	100	13	35,5	295	870,5	200	127,5	476	-	-
MXV 25-314	2,2	3	M90 V1	25	250	75	623,5	205	180	165	100	13	35,5	295	918,5	200	127,5	524	-	-
MXV 25-316	3	4	M100 V1	25	250	75	672	205	180	165	100	13	35,5	311	983	250	137,5	572,5	-	-
MXV 25-318	3	4	M100 V1	25	250	75	720,5	205	180	165	100	13	35,5	311	1031,5	250	137,5	621	-	-
MXV 25-320	3	4	M100 V1	25	250	75	768,5	205	180	165	100	13	35,5	311	1079,5	250	137,5	669	-	-
MXV 32-504	1,1	1,5	M80 V1	32	250	75	382,5	205	180	165	100	13	35,5	255	637,5	200	127,5	283	-	-
MXV 32-505	1,1	1,5	M80 V1	32	250	75	406,5	205	180	165	100	13	35,5	255	661,5	200	127,5	307	-	-
MXV 32-506	1,5	2	M90 V1	32	250	75	430,5	205	180	165	100	13	35,5	255	685,5	200	127,5	331	-	-
MXV 32-507	1,5	2	M90 V1	32	250	75	454,5	205	180	165	100	13	35,5	255	709,5	200	127,5	355	-	-
MXV 32-508	2,2	3	M90 V1	32	250	75	478,5	205	180	165	100	13	35,5	295	773,5	200	127,5	379	-	-
MXV 32-510	2,2	3	M90 V1	32	250	75	527	205	180	165	100	13	35,5	295	822	200	127,5	427,5	-	-
MXV 32-512	3	4	M100 V1	32	250	75	575,5	205	180	165	100	13	35,5	311	886,5	250	137,5	476	-	-
MXV 32-514	3	4	M100 V1	32	250	75	623,5	205	180	165	100	13	35,5	311	934,5	250	137,5	524	-	-
MXV 32-516	4	5,5	M112 V1	32	250	75	672	205	180	165	100	13	35,5	311	983	250	137,5	572,5	-	-
MXV 32-518	4	5,5	M112 V1	32	250	75	720,5	205	180	165	100	13	35,5	311	1031,5	250	137,5	621	-	-
MXV 40-904	1,5	2	M90 V1	40	280	80	411,5	250	215	190	130	14	30,5	255	666,5	200	127,5	312	-	-
MXV 40-905	2,2	3	M90 V1	40	280	80	441,5	250	215	190	130	14	30,5	295	736,5	200	127,5	342	-	-
MXV 40-906	2,2	3	M90 V1	40	280	80	471,5	250	215	190	130	14	30,5	295	766,5	200	127,5	372	-	-
MXV 40-907	3	4	M100 V1	40	280	80	501,5	250	215	190	130	14	30,5	311	812,5	250	137,5	402	-	-
MXV 40-908	3	4	M100 V1	40	280	80	532	250	215	190	130	14	30,5	311	843	250	137,5	432,5	-	-
MXV 40-910	4	5,5	M112 V1	40	280	80	592	250	215	190	130	14	30,5	311	903	250	137,5	492,5	-	-
MXV 40-911	4	5,5	M112 V1	40	280	80	622	250	215	190	130	14	30,5	311	933	250	137,5	522,5	-	-
MXV 40-913	5,5	7,5	M132 V1	40	280	80	769,5	250	215	190	130	14	30,5	339	1108,5	300	159,5	583,5	-	-
MXV 40-915	5,5	7,5	M132 V1	40	280	80	830	250	215	190	130	14	30,5	339	1169	300	159,5	644	-	-
MXV 40-917	7,5	10	M132 V1	40	280	80	890	250	215	190	130	14	30,5	339	1229	300	159,5	704	-	-
MXV 40-919	7,5	10	M132 V1	40	280	80	950	250	215	190	130	14	30,5	339	1289	300	159,5	764	-	-

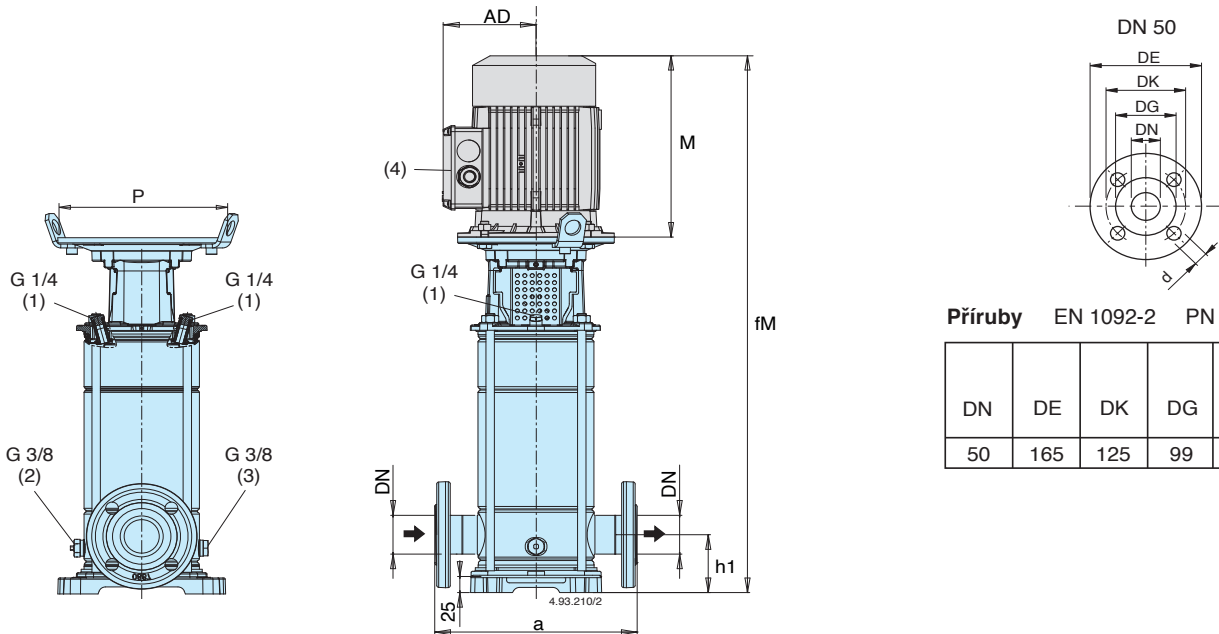
Rozměry a hmotnosti



- (1) Plnění
- (2) Odvzdušňovací ventil na straně nasávání
- (3) Vypouštění
- (4) Standardní umístění svorkovnice.
(pro další umístění otočte motor o 90° nebo 180°)
- (5) MXV (H) : + 3 kg
- (6) Se standardním motorem
- (7) Čistá hmotnost

Čerpadlo	Motor			mm														bez motoru	s motorem	
	kW	HP		DN	a	h1	f	n1	n2	m1	m2	s	g1	(6) M	fM	P	(6) AD	m4	(5) (7) kg	(5) (6) (7) kg
MXV 25-304 O	0,75	1	M80 V1	25	160	50	367	205	180	165	100	13	20	255	622	200	127,5	268	-	-
MXV 25-305 O	0,75	1	M80 V1	25	160	50	391	205	180	165	100	13	20	255	646	200	127,5	292	-	-
MXV 25-306 O	1,1	1,5	M80 V1	25	160	50	415	205	180	165	100	13	20	255	670	200	127,5	316	-	-
MXV 25-307 O	1,1	1,5	M80 V1	25	160	50	439	205	180	165	100	13	20	255	694	200	127,5	340	-	-
MXV 25-308 O	1,5	2	M90 V1	25	160	50	463	205	180	165	100	13	20	255	718	200	127,5	364	-	-
MXV 25-310 O	1,5	2	M90 V1	25	160	50	511,5	205	180	165	100	13	20	255	766,5	200	127,5	412,5	-	-
MXV 25-312 O	2,2	3	M90 V1	25	160	50	560	205	180	165	100	13	20	295	855	200	127,5	461	-	-
MXV 25-314 O	2,2	3	M90 V1	25	160	50	608	205	180	165	100	13	20	295	903	200	127,5	509	-	-
MXV 32-504 O	1,1	1,5	M80 V1	32	160	50	367	205	180	165	100	13	20	255	622	200	127,5	267,5	-	-
MXV 32-505 O	1,1	1,5	M80 V1	32	160	50	391	205	180	165	100	13	20	255	646	200	127,5	291,5	-	-
MXV 32-506 O	1,5	2	M90 V1	32	160	50	415	205	180	165	100	13	20	255	670	200	127,5	315,5	-	-
MXV 32-507 O	1,5	2	M90 V1	32	160	50	439	205	180	165	100	13	20	255	694	200	127,5	339,5	-	-
MXV 32-508 O	2,2	3	M90 V1	32	160	50	463	205	180	165	100	13	20	295	758	200	127,5	363,5	-	-
MXV 32-510 O	2,2	3	M90 V1	32	160	50	511,5	205	180	165	100	13	20	295	806,5	200	127,5	412	-	-
MXV 32-512 O	3	4	M100 V1	32	160	50	560	205	180	165	100	13	20	311	871	250	137,5	460,5	-	-
MXV 32-514 O	3	4	M100 V1	32	160	50	608	205	180	165	100	13	20	311	919	250	137,5	508,5	-	-
MXV 40-904 O	1,5	2	M90 V1	40	200	80	411,5	250	215	190	130	14	30,5	255	666,5	200	127,5	312	-	-
MXV 40-905 O	2,2	3	M90 V1	40	200	80	441,5	250	215	190	130	14	30,5	295	736,5	200	127,5	342	-	-
MXV 40-906 O	2,2	3	M90 V1	40	200	80	471,5	250	215	190	130	14	30,5	295	766,5	200	127,5	372	-	-
MXV 40-907 O	3	4	M100 V1	40	200	80	501,5	250	215	190	130	14	30,5	311	812,5	250	137,5	402	-	-
MXV 40-908 O	3	4	M100 V1	40	200	80	532	250	215	190	130	14	30,5	311	843	250	137,5	432,5	-	-
MXV 40-910 O	4	5,5	M112 V1	40	200	80	592	250	215	190	130	14	30,5	311	903	250	137,5	492,5	-	-
MXV 40-911 O	4	5,5	M112 V1	40	200	80	622	250	215	190	130	14	30,5	311	933	250	137,5	522,5	-	-
MXV 40-913 O	5,5	7,5	M132 V1	40	200	80	769,5	250	215	190	130	14	30,5	339	1108,5	300	159,5	583,5	-	-

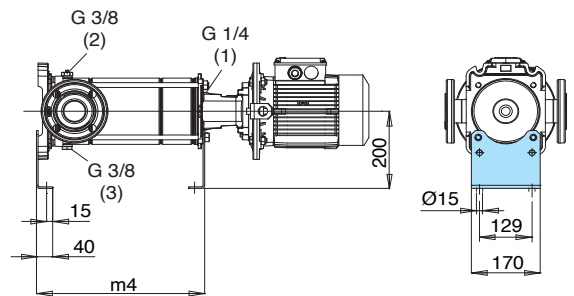
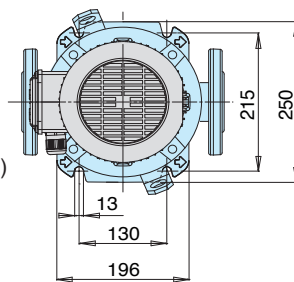
Rozměry a hmotnosti



Přiruby EN 1092-2 PN 25

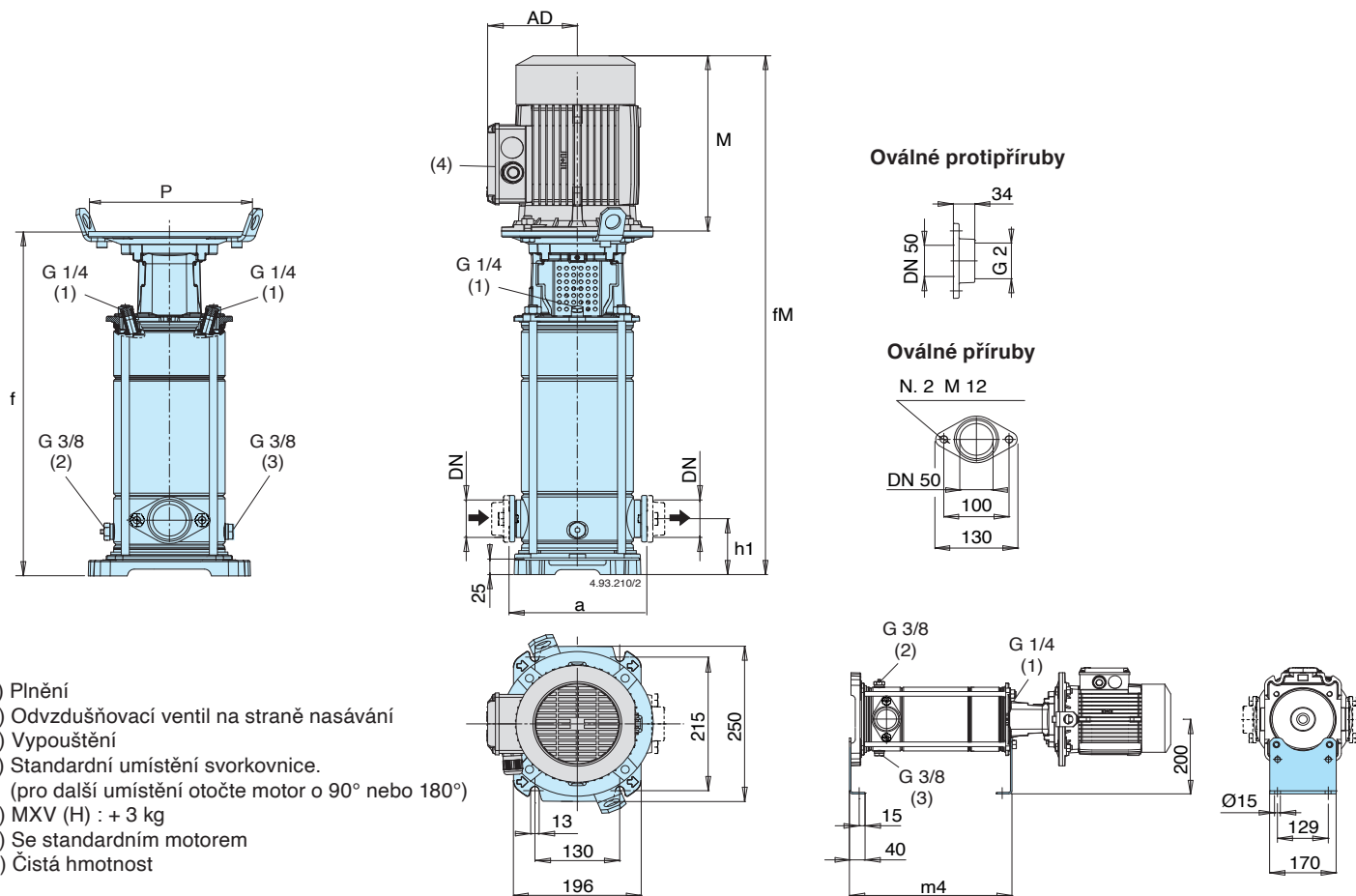
DN	DE	DK	DG	Díry	
				N.	Ø
50	165	125	99	4	19

- (1) Plnění
- (2) Odvzdušňovací ventil na straně nasávání
- (3) Vypouštění
- (4) Standardní umístění svorkovnice.
(pro další umístění otočte motor o 90° nebo 180°)
- (5) MXV (H) : + 3 kg
- (6) Se standardním motorem
- (7) Čistá hmotnost



Čerpadlo	Motor			mm								bez motoru MXV (5) (7) kg	s motorem (6) (7) kg	
	kW	HP		DN	a	h1	f	(6) M	fM	P	(6) AD			m4
MXV 50-1501	1,1	1,5	M80 V1	50	300	90	438	255	693	200	127,5	313	27,4	40,7
MXV 50-1502	1,5	2	M90 V1	50	300	90	438	255	693	200	127,5	313	27,4	41,2
MXV 50-1503/A	2,2	3	M90 V1	50	300	90	486	311	797	200	137,5	361	29,4	55,0
MXV 50-1504	3	4	M100 V1	50	300	90	534	311	845	250	137,5	409	31,8	57,4
MXV 50-1505	4	5,5	M112 V1	50	300	90	582	311	893	250	137,5	457	33,3	61,1
MXV 50-1506	5,5	7,5	M132 V1	50	300	90	693	339	1032	300	159,5	505	44,3	86,6
MXV 50-1507	5,5	7,5	M132 V1	50	300	90	741	339	1080	300	159,5	553	45,7	88,0
MXV 50-1508/A	5,5	7,5	M132 V1	50	300	90	789	339	1128	300	159,5	601	47,2	94,9
MXV 50-1509	7,5	10	M132 V1	50	300	90	837	339	1176	300	159,5	649	48,6	96,3
MXV 50-1510	7,5	10	M132 V1	50	300	90	885	339	1224	300	159,5	697	50,1	97,8
MXV 50-1511	9,2	12,5	M160 V1	50	300	90	963	413	1376	350	186	745	58,0	128
MXV 50-1512	9,2	12,5	M160 V1	50	300	90	1011	413	1424	350	186	793	59,3	129,3
MXV 50-1513	11	15	M160 V1	50	300	90	1059	459	1518	350	186	841	60,7	136,7
MXV 50-1514	11	15	M160 V1	50	300	90	1107	459	1566	350	186	889	62,2	138,2
MXV 50-1515	11	15	M160 V1	50	300	90	1155	459	1614	350	186	937	63,7	139,7
MXV 50-1516	15	20	M160 V1	50	300	90	1203	484	1687	350	186	985	65,1	167,1
MXV 50-1517	15	20	M160 V1	50	300	90	1251	484	1735	350	186	1033	66,6	168,6
MXV 50-2001	1,1	1,5	M80 V1	50	300	90	438	255	693	200	127,5	313	27,4	40,7
MXV 50-2002	2,2	3	M90 V1	50	300	90	438	295	733	200	127,5	313	27,9	46,0
MXV 50-2003	3	4	M100 V1	50	300	90	486	311	797	250	137,5	361	30,3	55,9
MXV 50-2004	4	5,5	M112 V1	50	300	90	534	311	845	250	137,5	409	31,8	59,6
MXV 50-2005	5,5	7,5	M132 V1	50	300	90	645	339	984	300	159,5	457	42,8	85,1
MXV 50-2006	7,5	10	M132 V1	50	300	90	693	339	1032	300	159,5	505	44,3	92,0
MXV 50-2007	7,5	10	M132 V1	50	300	90	741	339	1080	300	159,5	553	45,7	93,4
MXV 50-2008	9,2	12,5	M160 V1	50	300	90	819	413	1232	350	186	601	53,5	123,5
MXV 50-2009	9,2	12,5	M160 V1	50	300	90	867	413	1280	350	186	649	54,9	124,9
MXV 50-2010	11	15	M160 V1	50	300	90	915	459	1374	350	186	697	56,4	132,4
MXV 50-2011	11	15	M160 V1	50	300	90	963	459	1422	350	186	745	57,8	133,8
MXV 50-2012	15	20	M160 V1	50	300	90	1011	484	1495	350	186	793	59,3	161,3
MXV 50-2013	15	20	M160 V1	50	300	90	1059	484	1543	350	186	841	60,7	162,7
MXV 50-2014	15	20	M160 V1	50	300	90	1107	484	1591	350	186	889	62,2	164,2
MXV 50-2015	15	20	M160 V1	50	300	90	1155	484	1639	350	186	937	63,7	165,7
MXV 50-2016	18,5	25	M160 V1	50	300	90	1203	538	1741	350	206	985	65,1	187,1
MXV 50-2017	18,5	25	M160 V1	50	300	90	1251	538	1789	350	206	1033	66,6	188,6

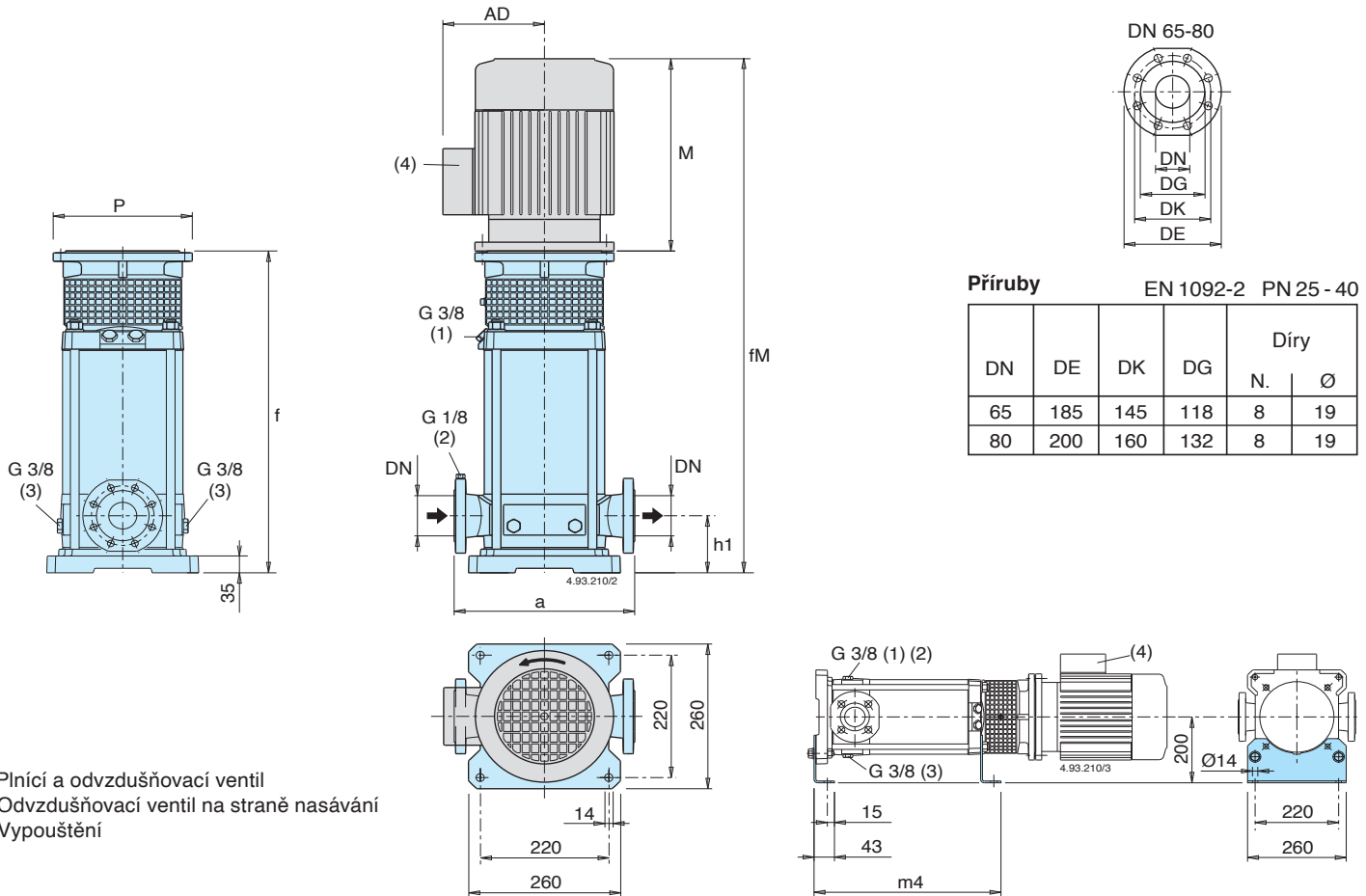
Rozměry a hmotnosti



- (1) Plnění
- (2) Odvzdušňovací ventil na straně nasávání
- (3) Vypouštění
- (4) Standardní umístění svorkovnice.
(pro další umístění otočte motor o 90° nebo 180°)
- (5) MXV (H) : + 3 kg
- (6) Se standardním motorem
- (7) Čistá hmotnost

Čerpadlo	Motor			mm									bez motoru MXV (5) (7) kg	s motorem (6) (7) kg
				DN	a	h1	f	(6) M	fM	P	(6) AD	m4		
MXV 50-1501 O	1,1	1,5	M80 V1	50	200	90	438	255	693	200	127,5	313	24,6	37,9
MXV 50-1502 O	1,5	2	M90 V1	50	200	90	438	255	693	200	127,5	313	25,1	38,4
MXV 50-1503/A O	2,2	3	M90 V1	50	200	90	486	311	797	200	137,5	361	26,6	52,2
MXV 50-1504 O	3	4	M100 V1	50	200	90	534	311	845	250	137,5	409	29,0	54,6
MXV 50-1505 O	4	5,5	M112 V1	50	200	90	582	311	893	250	137,5	457	30,5	58,3
MXV 50-1506 O	5,5	7,5	M132 V1	50	200	90	693	339	1032	300	159,5	505	41,5	83,8
MXV 50-1507 O	5,5	7,5	M132 V1	50	200	90	741	339	1080	300	159,5	553	42,9	85,2
MXV 50-1508/A O	5,5	7,5	M132 V1	50	200	90	789	339	1128	300	159,5	601	44,4	86,7
MXV 50-1509 O	7,5	10	M132 V1	50	200	90	837	339	1176	300	159,5	649	45,8	93,5
MXV 50-1510 O	7,5	10	M132 V1	50	200	90	885	339	1224	300	159,5	697	47,3	95,0
MXV 50-2001 O	1,1	1,5	M80 V1	50	200	90	438	255	693	200	127,5	313	24,6	37,9
MXV 50-2002 O	2,2	3	M90 V1	50	200	90	438	295	733	200	127,5	313	25,1	43,2
MXV 50-2003 O	3	4	M100 V1	50	200	90	486	311	797	250	137,5	361	27,6	53,2
MXV 50-2004 O	4	5,5	M112 V1	50	200	90	534	311	832	250	137,5	409	29,0	56,8
MXV 50-2005 O	5,5	7,5	M132 V1	50	200	90	645	339	984	300	159,5	457	40,0	82,3
MXV 50-2006 O	7,5	10	M132 V1	50	200	90	693	339	1032	300	159,5	505	41,5	89,2
MXV 50-2007 O	7,5	10	M132 V1	50	200	90	741	339	1080	300	159,5	553	42,9	90,6
MXV 50-2008 O	9,2	12,5	M160 V1	50	200	90	819	413	1232	350	186	601	50,7	120,7
MXV 50-2009 O	9,2	12,5	M160 V1	50	200	90	867	413	1280	350	186	649	52,1	122,1
MXV 50-2010 O	11	15	M160 V1	50	200	90	915	459	1374	350	186	697	53,6	129,6

Rozměry a hmotnosti

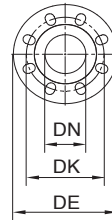
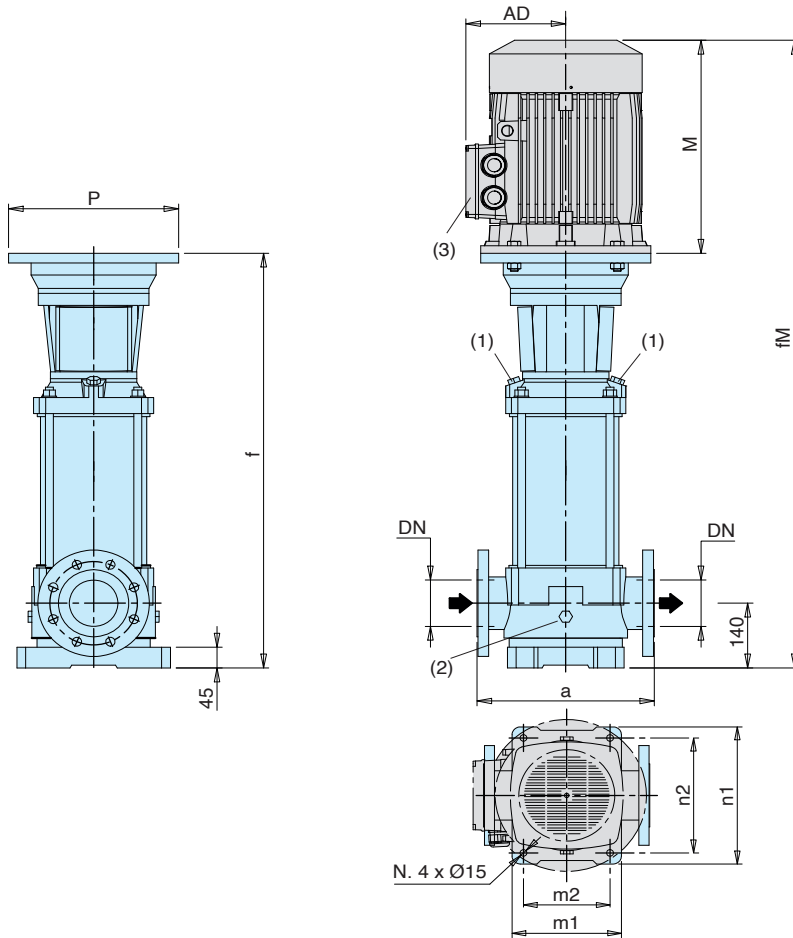


- (1) Plnicí a odvzdušňovací ventil
- (2) Odvzdušňovací ventil na straně nasávání
- (3) Vypouštění

Čerpadlo	Motor			mm									bez motoru	s motorem
	kW	HP		DN	a	h1	f	(6) M	fM	P	(6) AD	m4	MXV (5) kg (7)	(6) kg (7)
MXV 65-3202/D	4	5,5	M112 V1	65	320	105	407	311	718	250	137,5	334	45	72,8
MXV 65-3203/C	5,5	7,5	M132 V1	65	320	105	473	339	812	300	159,5	380	51	93,3
MXV 65-3204/C	7,5	10	M132 V1	65	320	105	519	339	858	300	159,5	426	53	100,7
MXV 65-3205/D	11	15	M160 V1	65	320	105	595	459	1054	350	186	472	62	138
MXV 65-3206/D	11	15	M160 V1	65	320	105	641	459	1100	350	186	518	64	140
MXV 65-3207/D	15	20	M160 V1	65	320	105	687	484	1171	350	186	564	66	168
MXV 65-3208/D	15	20	M160 V1	65	320	105	733	484	1217	350	186	610	68	170
MXV 65-3209/E	18,5	25	M160 V1	65	320	105	779	538	1317	350	206	656	70	192
MXV 65-3210/E	18,5	25	M160 V1	65	320	105	825	538	1363	350	206	702	72	194
MXV 65-3212/D	22	30	M180 V1	65	320	105	917	538	1455	350	206	794	75	204
MXV 80-4801/D	4	5,5	M112 V1	80	320	105	411	311	722	250	137,5	338	45	72,8
MXV 80-4802/C	5,5	7,5	M132 V1	80	320	105	466	339	805	300	159,5	373	51	93,3
MXV 80-4803/C	7,5	10	M132 V1	80	320	105	527	339	866	300	159,5	434	54	101,7
MXV 80-4804/D	11	15	M160 V1	80	320	105	618	459	1077	350	186	495	64	140
MXV 80-4805/D	15	20	M160 V1	80	320	105	680	484	1164	350	186	557	66	168
MXV 80-4806/D	15	20	M160 V1	80	320	105	741	484	1225	350	186	618	69	171
MXV 80-4807/E	18,5	25	M160 V1	80	320	105	802	538	1340	350	206	679	72	194
MXV 80-4808/D	22	30	M180 V1	80	320	105	864	538	1402	350	206	741	74	203

- (4) Standardní pozice svorkovnice (pro jinou pozici otočte motor o 90° nebo 180°)
- (5) MXV (L) : + 3 kg
- (6) Se standardním motorem
- (7) čistá hmotnost
- MXV (H) : + 3 kg

Rozměry a hmotnosti



Příruby EN 1092-2

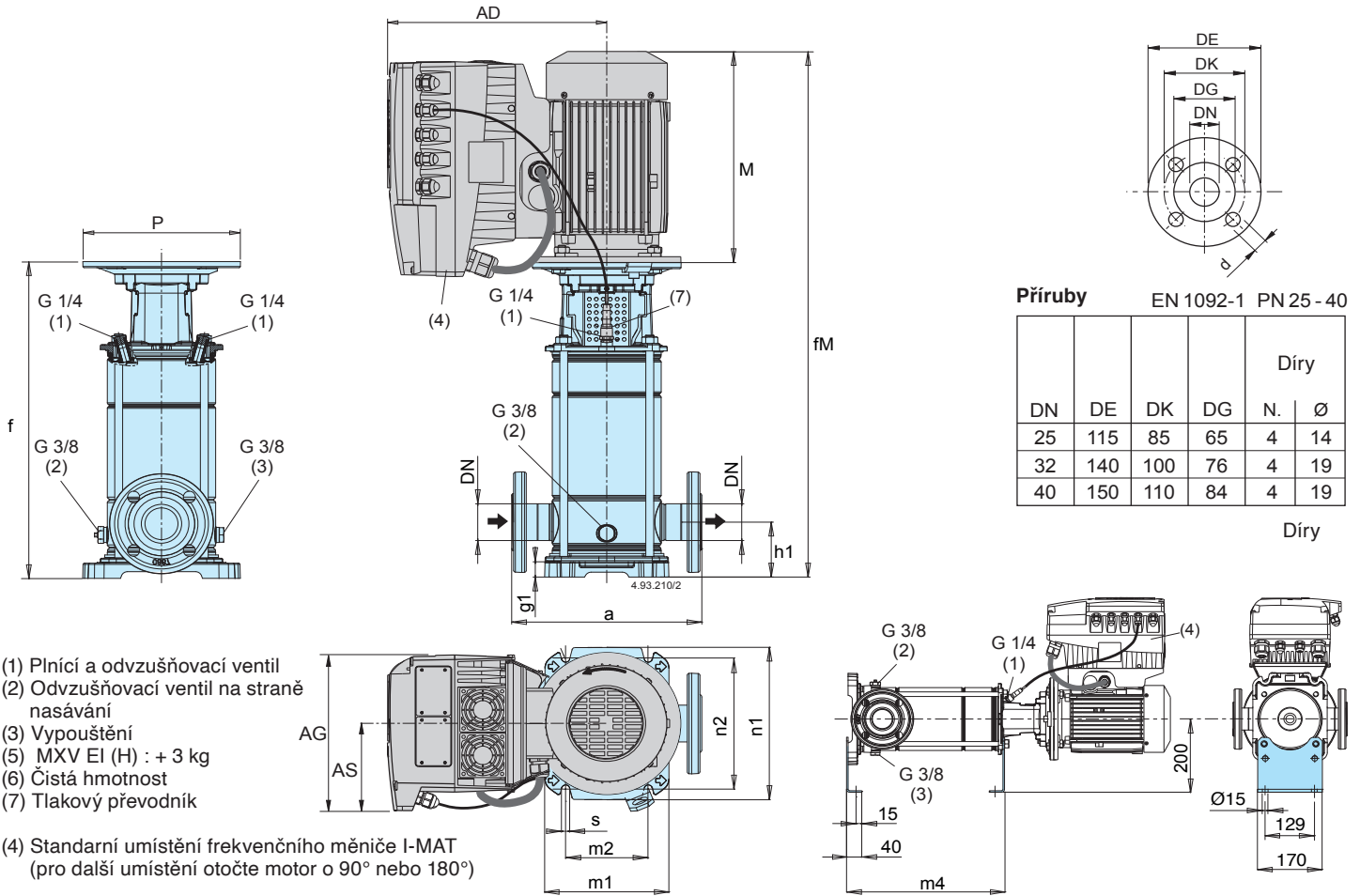
DN	PN	DE	DK	Díry	
				N.	Ø
100	16	230	180	8	19
100	25	255	190	8	23

- (1) Plnicí a odvzdušňovací ventil
- (2) Vypouštění

Čerpadlo	Motor				mm										bez motoru	s motorem
	kW	HP	PN	Size	a	f	n1	n2	m1	m2	(4) M	fm	P	AD	MXV kg (5)	(4) kg (5)
MXV 100-6501/A	5,5	7,5	16	M132 V1	365	737	316	265	240	190	339	1076	300	159,5	81	123,3
MXV 100-6502-2R/A	7,5	10	16	M132 V1	365	829	316	265	240	190	339	1168	300	159,5	85,5	127,8
MXV 100-6502/A	11	15	16	M160 V1	365	849	316	265	240	190	459	1308	350	186	88,5	164,5
MXV 100-6503-2R/A	15	20	16	M160 V1	365	941	316	265	240	190	484	1425	350	186	93	195
MXV 100-6503/B	18,5	25	16	M160 V1	365	941	316	265	240	190	538	1479	350	206	93	215
MXV 100-6504-2R/B	18,5	25	16	M160 V1	365	1033	316	265	240	190	538	1571	350	206	97,5	219,5
MXV 100-6504/A	22	30	16	M180 V1	365	1033	316	265	240	190	538	1571	350	206	98	227
MXV 100-6505-2R/A	30	40	16	M200 V1	365	1131	316	265	240	190	636	1767	400	315	105,5	278,5
MXV 100-6505/A	30	40	16	M200 V1	365	1131	316	265	240	190	636	1767	400	315	105,5	278,5
MXV 100-6506-2R/A	30	40	16	M200 V1	365	1223	316	265	240	190	636	1859	400	315	110	283
MXV 100-6506/A	37	50	25	M200 V1	365	1223	316	265	240	190	636	1859	400	315	110	304
MXV 100-6507-2R/A	37	50	25	M200 V1	365	1315	316	265	240	190	636	1951	400	315	114,5	308,5
MXV 100-6507/A	45	60	25	M225 V1	365	1315	316	265	240	190	708	2023	450	338	117,5	432,5
MXV 100-6508-2R/A	45	60	25	M225 V1	365	1407	316	265	240	190	708	2115	450	338	122	437
MXV 100-6508/A	45	60	25	M225 V1	365	1407	316	265	240	190	708	2115	450	338	122	437
MXV 100-9001-1R/A	5,5	7,5	16	M132 V1	380	737	341	280	260	199	339	1076	300	159,5	82,5	124,8
MXV 100-9001/A	7,5	10	16	M132 V1	380	737	341	280	260	199	339	1076	300	159,5	82,5	124,8
MXV 100-9002-2R/A	11	15	16	M160 V1	380	849	341	280	260	199	459	1308	350	186	89	165
MXV 100-9002/A	15	20	16	M160 V1	380	849	341	280	260	199	484	1333	350	186	89	191
MXV 100-9003-2R/B	18,5	25	16	M160 V1	380	941	341	280	260	199	538	1479	350	206	93	215
MXV 100-9003/A	22	30	16	M180 V1	380	941	341	280	260	199	538	1479	350	206	93	222
MXV 100-9004-2R/A	30	40	16	M200 V1	380	1038	341	280	260	199	636	1674	400	315	100	273
MXV 100-9004/A	30	40	16	M200 V1	380	1038	341	280	260	199	636	1674	400	315	100	273
MXV 100-9005-2R/A	37	50	16	M200 V1	380	1131	341	280	260	199	636	1767	400	315	104	298
MXV 100-9005/A	37	50	16	M200 V1	380	1131	341	280	260	199	636	1767	400	315	104	298
MXV 100-9006-2R/A	45	60	25	M225 V1	380	1223	341	280	260	199	708	1931	450	338	110,5	425,5
MXV 100-9006/A	45	60	25	M225 V1	380	1223	341	280	260	199	708	1931	450	338	110,5	425,5

(4) Standardní pozice svorkovnice (pro jinou pozici otočte motor o 90° nebo 180°) (4) Se standardním motorem (5) čistá hmotnost

Rozměry a hmotnosti

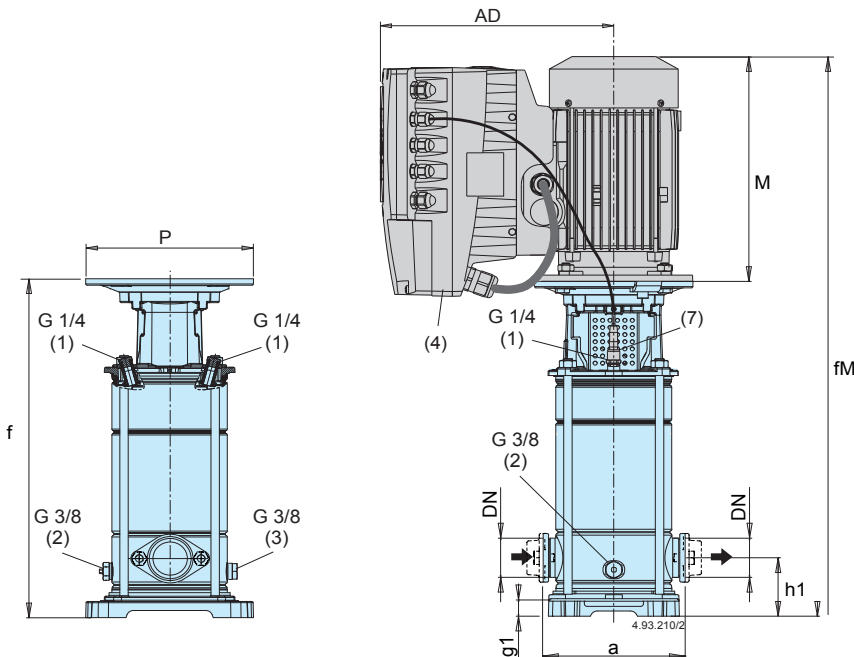


- (1) Plnicí a odvzdušňovací ventil
- (2) Odvzdušňovací ventil na straně nasávání
- (3) Vypouštění
- (5) MXV EI (H) : + 3 kg
- (6) Čistá hmotnost
- (7) Tlakový převodník

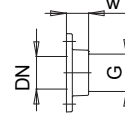
(4) Standardní umístění frekvenčního měniče I-MAT
(pro další umístění otočte motor o 90° nebo 180°)

Čerpadlo	Motor			mm																	(5) (6) kg
	kW	HP		DN	a	h1	f	n1	n2	m1	m2	s	g1	M	fM	P	AD	AG	AS	m4	
MXV EI 25-304	0,75	1	M80 V1	25	250	75	382,5	205	180	165	100	13	35,5	255	637,5	200	286	190	105	283	-
MXV EI 25-305	0,75	1	M80 V1	25	250	75	406,5	205	180	165	100	13	35,5	255	661,5	200	286	190	105	307	-
MXV EI 25-306	1,1	1,5	M80 V1	25	250	75	430,5	205	180	165	100	13	35,5	255	685,5	200	286	190	105	331	-
MXV EI 25-307	1,1	1,5	M80 V1	25	250	75	454,5	205	180	165	100	13	35,5	255	709,5	200	286	190	105	355	-
MXV EI 25-308	1,5	2	M90 V1	25	250	75	478,5	205	180	165	100	13	35,5	255	733,5	200	286	190	105	379	-
MXV EI 25-310	1,5	2	M90 V1	25	250	75	527	205	180	165	100	13	35,5	255	782	200	286	190	105	427,5	-
MXV EI 25-312	2,2	3	M90 V1	25	250	75	575,5	205	180	165	100	13	35,5	295	870,5	200	286	210	118	476	-
MXV EI 25-314	2,2	3	M90 V1	25	250	75	623,5	205	180	165	100	13	35,5	295	918,5	200	286	210	118	524	-
MXV EI 25-316	3	4	M100 V1	25	250	75	672	205	180	165	100	13	35,5	311	983	250	294	210	118	572,5	-
MXV EI 32-504	1,1	1,5	M80 V1	32	250	75	382,5	205	180	165	100	13	35,5	255	637,5	200	286	190	105	283	-
MXV EI 32-505	1,1	1,5	M80 V1	32	250	75	406,5	205	180	165	100	13	35,5	255	661,5	200	286	190	105	307	-
MXV EI 32-506	1,5	2	M90 V1	32	250	75	430,5	205	180	165	100	13	35,5	255	685,5	200	286	190	105	331	-
MXV EI 32-507	1,5	2	M90 V1	32	250	75	454,5	205	180	165	100	13	35,5	255	709,5	200	286	190	105	355	-
MXV EI 32-508	2,2	3	M90 V1	32	250	75	478,5	205	180	165	100	13	35,5	295	773,5	200	286	210	118	379	-
MXV EI 32-510	2,2	3	M90 V1	32	250	75	527	205	180	165	100	13	35,5	295	822	200	286	210	118	427,5	-
MXV EI 32-512	3	4	M100 V1	32	250	75	575,5	205	180	165	100	13	35,5	311	886,5	250	294	210	118	476	-
MXV EI 32-514	3	4	M100 V1	32	250	75	623,5	205	180	165	100	13	35,5	311	934,5	250	294	210	118	524	-
MXV EI 32-516	4	5,5	M112 V1	32	250	75	672	205	180	165	100	13	35,5	311	983	250	294	210	118	572,5	-
MXV EI 40-904	1,5	2	M90 V1	40	280	80	411,5	250	215	190	130	14	30,5	255	666,5	200	286	190	105	312	-
MXV EI 40-905	2,2	3	M90 V1	40	280	80	441,5	250	215	190	130	14	30,5	295	736,5	200	286	210	118	342	-
MXV EI 40-906	2,2	3	M90 V1	40	280	80	471,5	250	215	190	130	14	30,5	295	766,5	200	286	210	118	372	-
MXV EI 40-907	3	4	M100 V1	40	280	80	501,5	250	215	190	130	14	30,5	311	812,5	250	294	210	118	402	-
MXV EI 40-908	3	4	M100 V1	40	280	80	532	250	215	190	130	14	30,5	311	843	250	294	210	118	432,5	-
MXV EI 40-910	4	5,5	M112 V1	40	280	80	592	250	215	190	130	14	30,5	311	903	250	294	210	118	492,5	-
MXV EI 40-911	4	5,5	M112 V1	40	280	80	622	250	215	190	130	14	30,5	311	933	250	294	210	118	522,5	-
MXV EI 40-913	5,5	7,5	M132 V1	40	280	80	769,5	250	215	190	130	14	30,5	339	1108,5	300	321	210	118	583,5	-
MXV EI 40-915	5,5	7,5	M132 V1	40	280	80	830	250	215	190	130	14	30,5	339	1169	300	321	210	118	644	-

Rozměry a hmotnosti



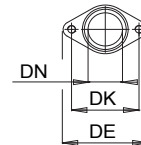
Oválné protipříruby



PN 16

DN	G	w	Díry	
			N.	Ø
25	1	23	2	12
32	1 1/4	23	2	12
40	1 1/2	26	2	15

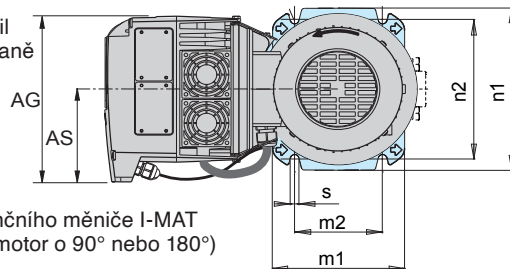
Oválné příruby



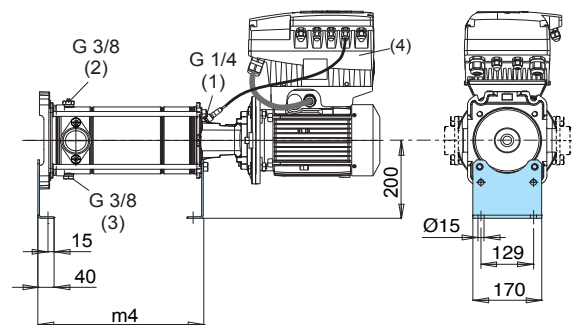
PN 16

DN	DE	DK	Díry	
			N.	Ø
25	95	75	2	M10
32	95	75	2	M10
40	125	100	2	M12

- (1) Plnicí a odvzdušňovací ventil
- (2) Odvzdušňovací ventil na straně nasávání
- (3) Vypouštění
- (5) MXV EI (H) : + 3 kg
- (6) Čistá hmotnost
- (7) Tlakový převodník

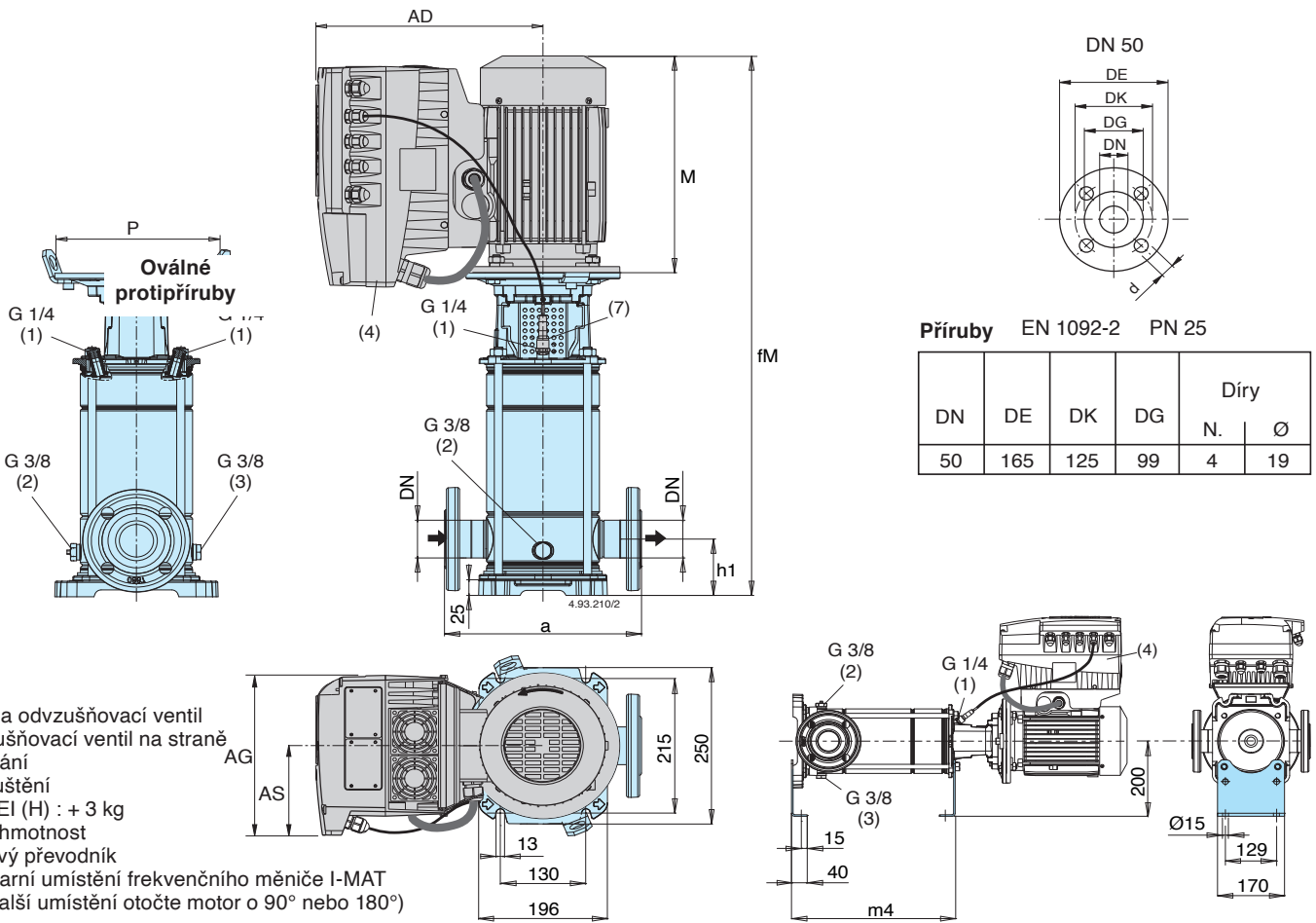


- (4) Standardní umístění frekvenčního měniče I-MAT (pro další umístění otočte motor o 90° nebo 180°)



Čerpadlo	Motor			mm																	(5) (6) kg
	kW	HP		DN	a	h1	f	n1	n2	m1	m2	s	g1	M	fM	P	AD	AG	AS	m4	
MXV EI 25-304 O	0,75	1	M80 V1	25	160	50	367	205	180	165	100	13	20	255	622	200	286	190	105	268	-
MXV EI 25-305 O	0,75	1	M80 V1	25	160	50	391	205	180	165	100	13	20	255	646	200	286	190	105	292	-
MXV EI 25-306 O	1,1	1,5	M80 V1	25	160	50	415	205	180	165	100	13	20	255	670	200	286	190	105	316	-
MXV EI 25-307 O	1,1	1,5	M80 V1	25	160	50	439	205	180	165	100	13	20	255	694	200	286	190	105	340	-
MXV EI 25-308 O	1,5	2	M90 V1	25	160	50	463	205	180	165	100	13	20	255	718	200	286	190	105	364	-
MXV EI 25-310 O	1,5	2	M90 V1	25	160	50	511,5	205	180	165	100	13	20	255	766,5	200	286	190	105	412,5	-
MXV EI 25-312 O	2,2	3	M90 V1	25	160	50	560	205	180	165	100	13	20	295	855	200	286	210	118	461	-
MXV EI 25-314 O	2,2	3	M90 V1	25	160	50	608	205	180	165	100	13	20	295	903	200	286	210	118	509	-
MXV EI 32-504 O	1,1	1,5	M80 V1	32	160	50	367	205	180	165	100	13	20	255	622	200	286	190	105	267,5	-
MXV EI 32-505 O	1,1	1,5	M80 V1	32	160	50	391	205	180	165	100	13	20	255	646	200	286	190	105	291,5	-
MXV EI 32-506 O	1,5	2	M90 V1	32	160	50	415	205	180	165	100	13	20	255	670	200	286	190	105	315,5	-
MXV EI 32-507 O	1,5	2	M90 V1	32	160	50	439	205	180	165	100	13	20	255	694	200	286	190	105	339,5	-
MXV EI 32-508 O	2,2	3	M90 V1	32	160	50	463	205	180	165	100	13	20	295	758	200	286	210	118	363,5	-
MXV EI 32-510 O	2,2	3	M90 V1	32	160	50	511,5	205	180	165	100	13	20	295	806,5	200	286	210	118	412	-
MXV EI 32-512 O	3	4	M100 V1	32	160	50	560	205	180	165	100	13	20	311	871	250	294	210	118	460,5	-
MXV EI 32-514 O	3	4	M100 V1	32	160	50	608	205	180	165	100	13	20	311	919	250	294	210	118	508,5	-
MXV EI 40-904 O	1,5	2	M90 V1	40	200	80	411,5	250	215	190	130	14	30,5	255	666,5	200	286	190	105	312	-
MXV EI 40-905 O	2,2	3	M90 V1	40	200	80	441,5	250	215	190	130	14	30,5	295	736,5	200	286	210	118	342	-
MXV EI 40-906 O	2,2	3	M90 V1	40	200	80	471,5	250	215	190	130	14	30,5	295	766,5	200	286	210	118	372	-
MXV EI 40-907 O	3	4	M100 V1	40	200	80	501,5	250	215	190	130	14	30,5	311	812,5	250	294	210	118	402	-
MXV EI 40-908 O	3	4	M100 V1	40	200	80	532	250	215	190	130	14	30,5	311	843	250	294	210	118	432,5	-
MXV EI 40-910 O	4	5,5	M112 V1	40	200	80	592	250	215	190	130	14	30,5	311	903	250	294	210	118	492,5	-
MXV EI 40-911 O	4	5,5	M112 V1	40	200	80	622	250	215	190	130	14	30,5	311	933	250	294	210	118	522,5	-
MXV EI 40-913 O	5,5	7,5	M132 V1	40	200	80	769,5	250	215	190	130	14	30,5	339	1108,5	300	321	210	118	583,5	-

Rozměry a hmotnosti



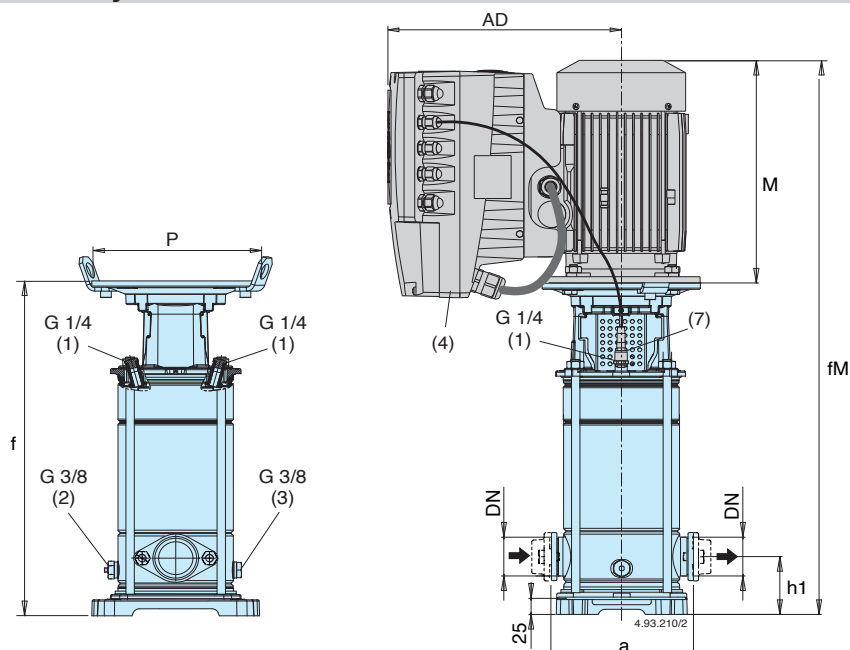
- (1) Plnicí a odvěšňovací ventil
- (2) Odvěšňovací ventil na straně nasávání
- (3) Vypouštění
- (5) MXV EI (H) : + 3 kg
- (6) Čistá hmotnost
- (7) Tlakový převodník
- (4) Standární umístění frekvenčního měniče I-MAT
(pro další umístění otočte motor o 90° nebo 180°)

Příruby EN 1092-2 PN 25

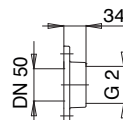
DN	DE	DK	DG	Díry	
				N.	Ø
50	165	125	99	4	19

Čerpadlo	Motor			mm										(5) (6) kg	
	kW	HP		DN	a	h1	f	M	fM	P	AD	AG	AS		m4
MXV EI 50-1502	1,5	2	M90 V1	50	300	90	438	255	693	200	286	190	105	313	47,6
MXV EI 50-1503/A	2,2	3	M90 V1	50	300	90	486	311	797	200	294	210	118	361	62,5
MXV EI 50-1504	3	4	M100 V1	50	300	90	534	311	845	250	294	210	118	409	64,9
MXV EI 50-1505	4	5,5	M112 V1	50	300	90	582	311	893	250	294	210	118	457	69,1
MXV EI 50-1506	5,5	7,5	M132 V1	50	300	90	693	339	1032	300	321	210	118	505	94,6
MXV EI 50-1507	5,5	7,5	M132 V1	50	300	90	741	339	1080	300	321	210	118	553	96,0
MXV EI 50-1508/A	5,5	7,5	M132 V1	50	300	90	789	339	1128	300	368	281	153	601	97,5
MXV EI 50-1509	7,5	10	M132 V1	50	300	90	837	339	1176	300	368	281	153	649	111,1
MXV EI 50-1510	7,5	10	M132 V1	50	300	90	885	339	1224	300	368	281	153	697	112,6
MXV EI 50-1511	9,2	12,5	M160 V1	50	300	90	963	413	1376	350	393	281	153	745	145
MXV EI 50-1512	9,2	12,5	M160 V1	50	300	90	1011	413	1424	350	393	281	153	793	146,5
MXV EI 50-1513	11	15	M160 V1	50	300	90	1059	459	1518	350	393	281	153	841	151,5
MXV EI 50-1514	11	15	M160 V1	50	300	90	1107	459	1566	350	393	281	153	889	153,0
MXV EI 50-1515	11	15	M160 V1	50	300	90	1155	459	1614	350	393	281	153	937	154,5
MXV EI 50-1516	15	20	M160 V1	50	300	90	1203	484	1687	350	471	350	190	985	202,1
MXV EI 50-1517	15	20	M160 V1	50	300	90	1251	484	1735	350	471	350	190	1033	203,6
MXV EI 50-2002	2,2	3	M90 V1	50	300	90	438	295	733	200	286	210	118	313	53,0
MXV EI 50-2003	3	4	M100 V1	50	300	90	486	311	797	250	294	210	118	361	63,4
MXV EI 50-2004	4	5,5	M112 V1	50	300	90	534	311	845	250	294	210	118	409	67,6
MXV EI 50-2005	5,5	7,5	M132 V1	50	300	90	645	339	984	300	321	210	118	457	93,1
MXV EI 50-2006	7,5	10	M132 V1	50	300	90	693	339	1032	300	368	281	153	505	106,8
MXV EI 50-2007	7,5	10	M132 V1	50	300	90	741	339	1080	300	368	281	153	553	108,2
MXV EI 50-2008	9,2	12,5	M160 V1	50	300	90	819	413	1232	350	393	281	153	601	140,7
MXV EI 50-2009	9,2	12,5	M160 V1	50	300	90	867	413	1280	350	393	281	153	649	142,1
MXV EI 50-2010	11	15	M160 V1	50	300	90	915	459	1374	350	393	281	153	697	147,2
MXV EI 50-2011	11	15	M160 V1	50	300	90	963	459	1422	350	393	281	153	745	148,6
MXV EI 50-2012	15	20	M160 V1	50	300	90	1011	484	1495	350	471	350	190	793	196,3
MXV EI 50-2013	15	20	M160 V1	50	300	90	1059	484	1543	350	471	350	190	841	197,7
MXV EI 50-2014	15	20	M160 V1	50	300	90	1107	484	1591	350	471	350	190	889	199,2
MXV EI 50-2015	15	20	M160 V1	50	300	90	1155	484	1639	350	471	350	190	937	200,7
MXV EI 50-2016	18,5	25	M160 V1	50	300	90	1203	538	1741	350	491	350	190	985	222,1

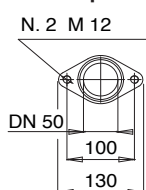
Rozměry a hmotnosti



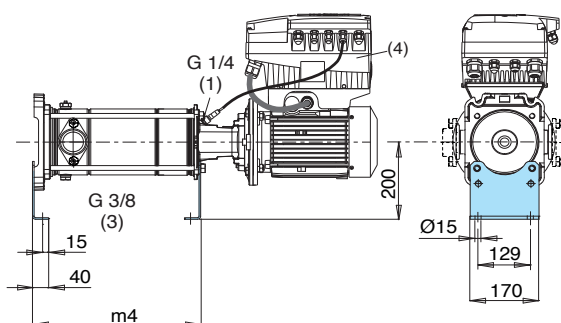
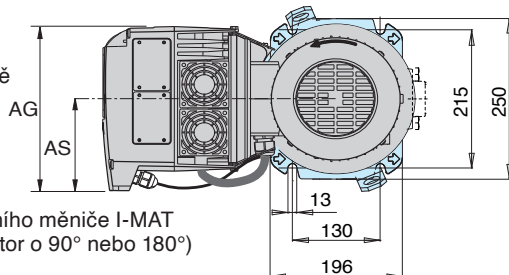
Oválné protipříruby



Oválné příruby

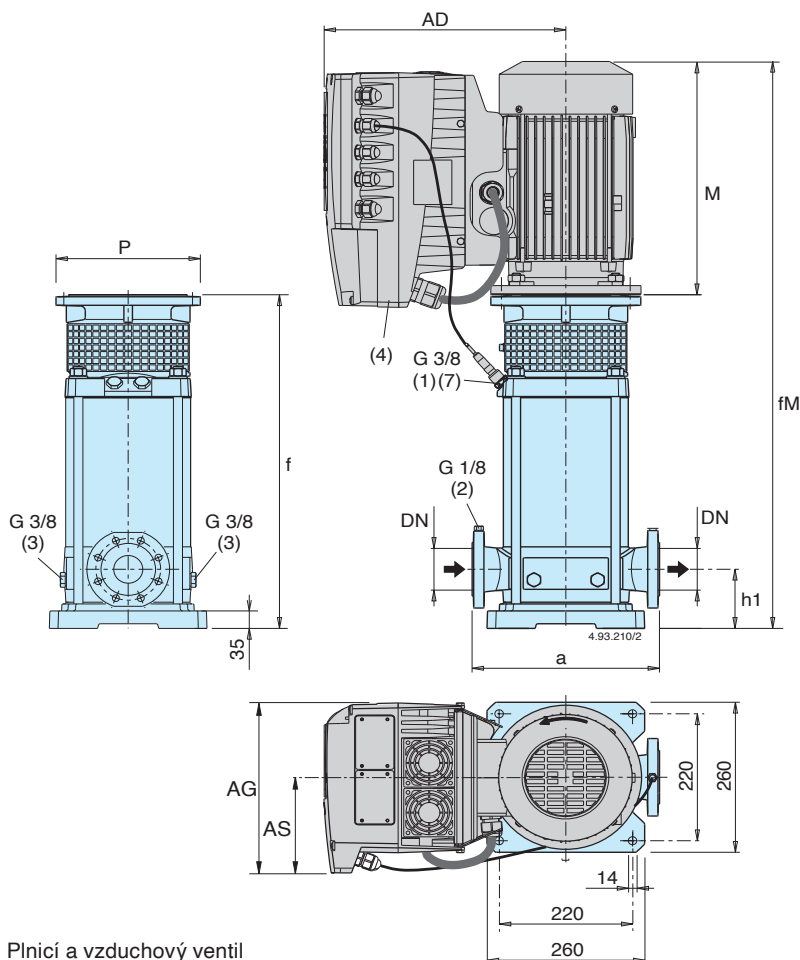


- (1) Plnicí a odvzdušňovací ventil
- (2) Odvzdušňovací ventil na straně nasávání
- (3) Vypouštění
- (5) MXV EI (H) : + 3 kg
- (6) Čistá hmotnost
- (7) Tlakový převodník
- (4) Standardní umístění frekvenčního měniče I-MAT (pro další umístění otočte motor o 90° nebo 180°)

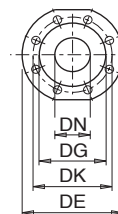


Čerpadlo	Motor			mm											(5) (6) kg
	kW	HP		DN	a	h1	f	M	fM	P	AD	AG	AS	m4	
MXV EI 50-1502 O	1,5	2	M90 V1	50	200	90	438	255	693	200	286	190	105	313	44,8
MXV EI 50-1503/A O	2,2	3	M90 V1	50	200	90	486	311	797	200	294	210	118	361	59,7
MXV EI 50-1504 O	3	4	M100 V1	50	200	90	534	311	845	250	294	210	118	409	62,1
MXV EI 50-1505 O	4	5,5	M112 V1	50	200	90	582	311	893	250	294	210	118	457	66,3
MXV EI 50-1506 O	5,5	7,5	M132 V1	50	200	90	693	339	1032	300	321	210	118	505	91,8
MXV EI 50-1507 O	5,5	7,5	M132 V1	50	200	90	741	339	1080	300	321	210	118	553	93,2
MXV EI 50-1508/A O	5,5	7,5	M132 V1	50	200	90	789	339	1128	300	368	281	153	601	95,2
MXV EI 50-1509 O	7,5	10	M132 V1	50	200	90	837	339	1176	300	368	281	153	649	108,3
MXV EI 50-1510 O	7,5	10	M132 V1	50	200	90	885	339	1224	300	368	281	153	697	109,8
MXV EI 50-2002 O	2,2	3	M90 V1	50	200	90	438	295	733	200	286	210	118	313	50,2
MXV EI 50-2003 O	3	4	M100 V1	50	200	90	486	311	797	250	294	210	118	361	60,7
MXV EI 50-2004 O	4	5,5	M112 V1	50	200	90	534	311	845	250	294	210	118	409	64,8
MXV EI 50-2005 O	5,5	7,5	M132 V1	50	200	90	645	339	984	300	321	210	118	457	90,3
MXV EI 50-2006 O	7,5	10	M132 V1	50	200	90	693	339	1032	300	368	281	153	505	104,0
MXV EI 50-2007 O	7,5	10	M132 V1	50	200	90	741	339	1080	300	368	281	153	553	105,4
MXV EI 50-2008 O	9,2	12,5	M160 V1	50	200	90	819	413	1232	350	393	281	153	601	137,9
MXV EI 50-2009 O	9,2	12,5	M160 V1	50	200	90	867	413	1280	350	393	281	153	649	139,3
MXV EI 50-2010 O	11	15	M160 V1	50	200	90	915	459	1374	350	393	281	153	697	144,4

Rozměry a hmotnosti

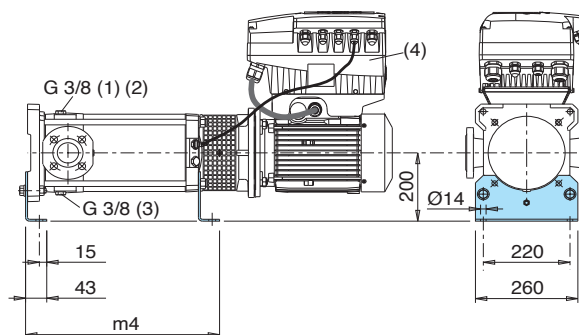


DN 65-80



Příruby v souladu s
EN 1092-2 PN 25 - 40

DN	DE	DK	DG	Díry	
				N.	Ø
65	185	145	118	8	19
80	200	160	132	8	19



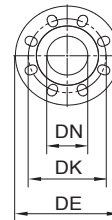
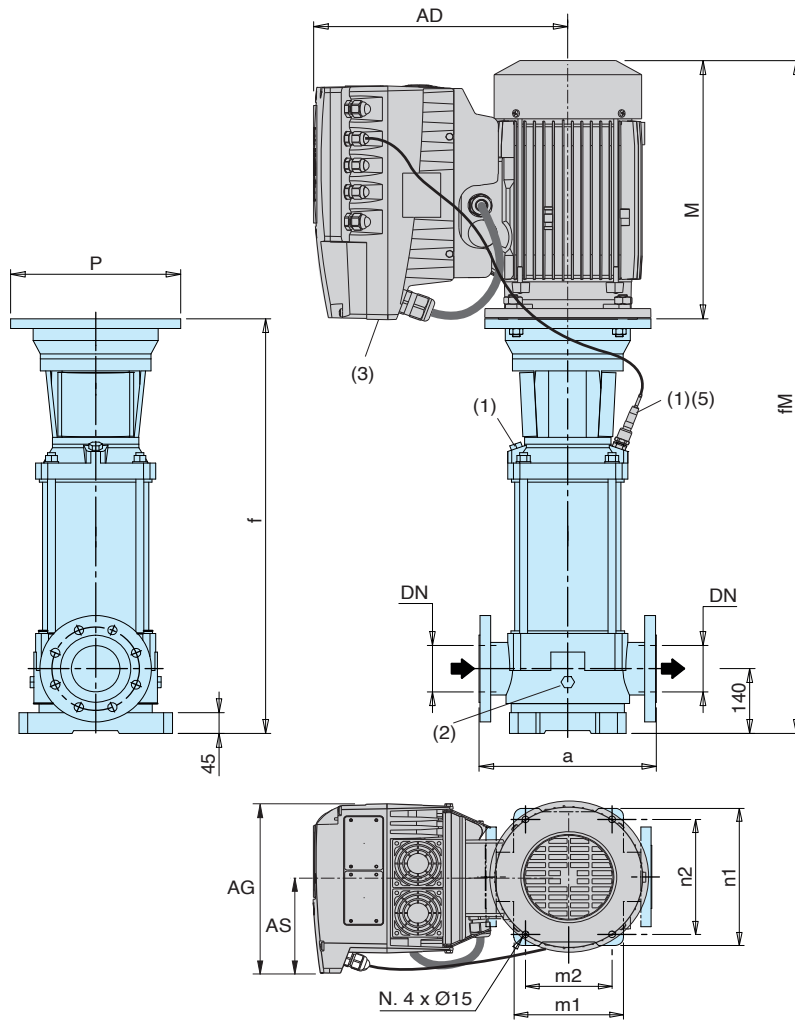
- (1) Plnicí a vzduchový ventil
- (2) Vzduchový ventil strana sání
- (3) Vypouštění
- (4) Standardní pozice pro I-MAT
(pro jinou pozici otočte motor o 90° nebo 180°)

(5) MXV (L) : + 3 kg, MXV (H) : + 3 kg

(6) Čistá hmotnost (7) Snímač tlaku

Čerpadlo	Motor			mm											MXV EI (5) kg (6)
	kW	HP		DN	a	h1	f	M	fM	P	AD	AG	AS	m4	
MXV EI 65-3202/D	4	5,5	M112 V1	65	320	105	407	311	718	250	294	210	118	334	80,8
MXV EI 65-3203/C	5,5	7,5	M132 V1	65	320	105	473	339	812	300	321	210	118	380	101,3
MXV EI 65-3204/C	7,5	10	M132 V1	65	320	105	519	339	858	300	368	281	153	426	115,5
MXV EI 65-3205/D	11	15	M160 V1	65	320	105	595	459	1054	350	393	281	153	472	152,8
MXV EI 65-3206/D	11	15	M160 V1	65	320	105	641	459	1100	350	393	281	153	518	154,8
MXV EI 65-3207/D	15	20	M160 V1	65	320	105	687	484	1171	350	471	350	190	564	203
MXV EI 65-3208/D	15	20	M160 V1	65	320	105	733	484	1217	350	471	350	190	610	205
MXV EI 65-3209/E	18,5	25	M160 V1	65	320	105	779	538	1317	350	491	350	190	656	227
MXV EI 65-3210/E	18,5	25	M160 V1	65	320	105	825	538	1363	350	491	350	190	702	229
MXV EI 65-3212/D	22	30	M180 V1	65	320	105	917	538	1455	350	491	350	190	794	239
MXV EI 80-4802/C	5,5	7,5	M132 V1	80	320	105	466	339	805	300	321	210	118	373	101,3
MXV EI 80-4803/C	7,5	10	M132 V1	80	320	105	527	339	866	300	368	281	153	434	116,5
MXV EI 80-4804/D	11	15	M160 V1	80	320	105	618	459	1077	350	393	281	153	495	154,8
MXV EI 80-4805/D	15	20	M160 V1	80	320	105	680	484	1164	350	471	350	190	557	203
MXV EI 80-4806/D	15	20	M160 V1	80	320	105	741	484	1225	350	471	350	190	618	206
MXV EI 80-4807/E	18,5	25	M160 V1	80	320	105	802	538	1340	350	491	350	190	679	229
MXV EI 80-4808/D	22	30	M180 V1	80	320	105	864	538	1402	350	491	350	190	741	238

Rozměry a hmotnosti



Příruby v souladu s EN 1092-2

DN	PN	DE	DK	Otvory	
				N.	Ø
100	16	230	180	8	19
100	25	225	190	8	23

- (1) Plnicí a vzduchový ventil
- (2) Vypouštění
- (3) Standardní pozice pro I-MAT
(pro jinou pozici otočte motor o 90° nebo 180°)
- (4) Čistá hmotnost
- (5) Snímač tlaku

Čerpadlo	Motor				mm												MXV EI kg (4)
	kW	HP	PN	Size	a	f	n1	n2	m1	m2	M	fm	P	AD	AG	AS	
MXV EI 100-6501/A	5,5	7,5	16	M132 V1	365	737	316	265	240	190	339	1076	300	321	210	118	131,3
MXV EI 100-6502-2R/A	7,5	10	16	M132 V1	365	829	316	265	240	190	339	1168	300	368	281	153	142,6
MXV EI 100-6502/A	11	15	16	M160 V1	365	849	316	265	240	190	459	1308	350	393	281	153	179,3
MXV EI 100-6503-2R/A	15	20	16	M160 V1	365	941	316	265	240	190	484	1425	350	471	350	190	230
MXV EI 100-6503/B	18,5	25	16	M160 V1	365	941	316	265	240	190	538	1479	350	491	350	190	250
MXV EI 100-6504-2R/B	18,5	25	16	M160 V1	365	1033	316	265	240	190	538	1571	350	4-1	350	190	254,5
MXV EI 100-6504/A	22	30	16	M180 V1	365	1033	316	265	240	190	538	1571	350	491	350	190	262
MXV EI 100-9001/A	7,5	10	16	M132 V1	380	737	341	280	260	199	339	1076	300	368	281	153	139,6
MXV EI 100-9002-2R/A	11	15	16	M160 V1	380	849	341	280	260	199	459	1308	350	393	281	153	179,8
MXV EI 100-9002/A	15	20	16	M160 V1	380	849	341	280	260	199	484	1333	350	471	350	190	226
MXV EI 100-9003-2R/B	18,5	25	16	M160 V1	380	941	341	280	260	199	538	1479	350	491	350	190	250
MXV EI 100-9003/A	22	30	16	M180 V1	380	941	341	280	260	199	538	1479	350	491	350	190	257

Konstrukční údaje

Dlouhá životnost se standardním motorem

Čerpadlo s axiálním ložiskem bez dalšího zatížení ložiskem motoru. Lze použít jakýkoliv motor s normalizovanou konstrukcí V1 (pro zvedání ve vertikální pozici), dle výběru.

Snadná montáž motoru

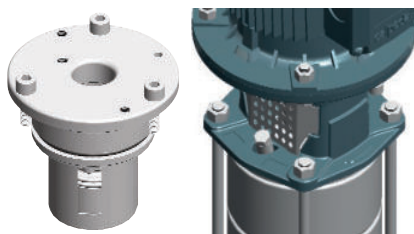
Pomocí jednodílné objímkové spojky lze čerpadlo kompletně smontovat i bez motoru. To snižuje riziko poškození způsobeného hřídelí čerpadla při přepravě.

Motor se pak jednoduše vsadí do spojky a připevní přírubou, aniž by bylo nutné seřizovat pozici osy hřídele čerpadla.

Odnímatelná mechanická ucpávka

Snadné odejmutí mechanické ucpávky bez nutnosti demontáže motoru (pro řady MXV 50-15, MXV 50-20 a MXV 100 s výkonem motorů vyšším než 4 KW).

MXV 25, 32, 40, 50



Více bezpečnosti

Jednoduchou ochranu spojky lze odstranit pomocí jednoduchého nástroje, který je připevněn kolem konzoly, takže o ni nelze omylem zavazit nebo ji zmáčknout.

Úsporná instalace

Vertikální instalace se zmenšenou výškou čerpadla pro montáž v menších prostorech. In-line hrdla pro zjednodušení instalace a možnost napojení čerpadla přímo do potrubí. Demontáž, kontrola i čištění vnitřních částí bez nutnosti odpojení potrubí.

Pevná a spolehlivá konstrukce

Jediné provedení PN 25 pro všechny velikosti čerpadla.

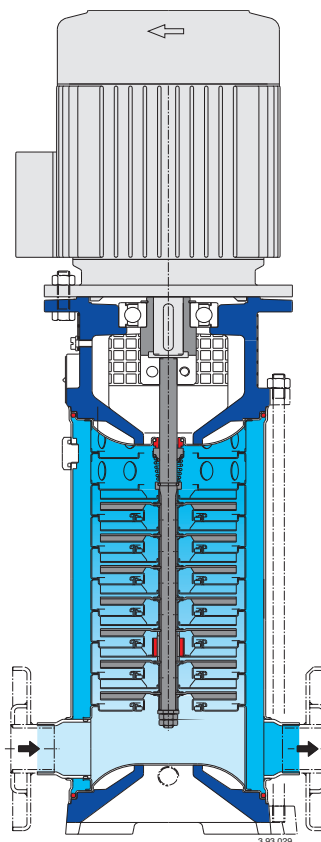
Sací a výtlačkové trysky umístěné v jedné ose zachycují síly potrubí čerpadla, aniž by docházelo k jakékoliv deformaci, lokálnímu tření nebo předčasnému opotřebení.

Pevná a kompaktní konzola udržuje vyrovnání mezi pevnými a pohyblivými částmi, a tlumí vibrace.

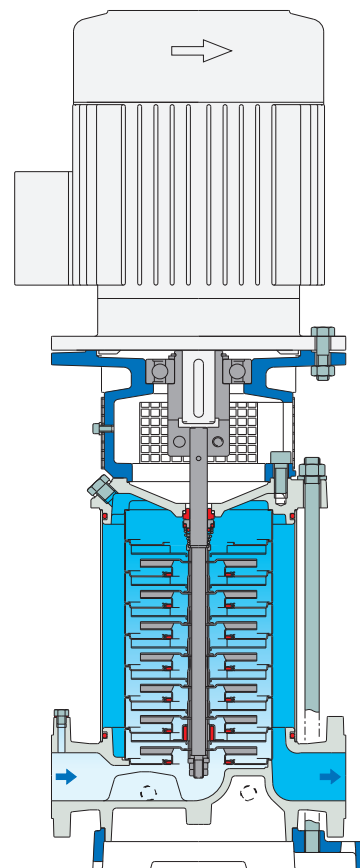
Tvar vrchního krytu předchází vzniku vzduchových bublin v mechanické ucpávce.

Tichý provoz

Vodní plášť mezi články a silnou vnější stěnou snižuje hlučnost čerpadla. Standardní motor s nízkou hlučností.



MXV 25, 32, 40, 50



MXV 65, 80



Elektročerpadla řady MXVL splňují požadavky evropského nařízení Komise EU č. 547/2012.

MXVL 25, 32, 40, 50

Všechny součásti, které přichází do kontaktu s kapalinou, včetně hlavice, jsou vyrobeny z chrom-nikl-molybdenové nerezové oceli AISI 316L.

Materiálové provedení (součásti v kontaktu s kapalinou)

Součásti	Materiál
Příruba Venkovní plášť Sací těleso Výtlačné těleso Těleso článku Oběžné kolo Spodní kryt Horní kryt Rozpěrná objímka	Nerezová ocel 1.4404 EN 10088 (AISI 316L)
Hřídel čerpadla Ucpávka	Nerezová ocel 1.4404 EN 10088 (AISI 316L)
Kluzné ložisko Ložisko v tělese článku	Slinutý karbid odolný vůči korozi, Aluminiová keramika
Mechanická ucpávka ISO 3069 - KU	Tvrdokov/Uhlík/EPDM.
Těsnící kroužek	PPS (PTFE pro MXVL 40)
O-kroužky	NBR (EPDM pro MXVL 50)

Směr rotace: po směru hodinových ručiček z pohledu motoru.

Varianty (specifikujte při objednání)

- Čerpadlo s přírubovými hrdly (F).
- Čerpadlo s oválnými přírubovými hrdly (O) (pro MXVL 25,32,40,50).
- Čerpadlo bez motoru.
- Čerpadlo se standardním motorem.

Další varianty (na požádání)

- S protipřírubami z chrom-niklové oceli.
- O-kroužky z FPM. Jiná mechanická ucpávka.
- Čerpadlo s motorem dle výběru zákazníka (je-li tento motor dostupný).
- Jednofázový motor 230 V, až do 2,2 kW.
- Jiné hodnoty napětí. Frekvence 60 Hz.

Konstrukce

Vertikální vícestupňová čerpadla se sacími a výtlačnými hrdly se stejným průměrem. Jsou umístěny ve stejné ose (in-line). Kluzná ložiska odolná vůči korozi jsou promazávána čerpanou kapalinou. Odejmутí mechanické ucpávky bez nutnosti demontáže motoru (platí pro MXVL 50 a MXVL 100 s motory s výkonem vyšším než 4 kW). Čerpadlo je opatřeno axiálním ložiskem a vložkou umožňující použití jakéhokoliv standardního motoru v provedení IM V1.

Verze s frekvenčním měničem (na požádání)

Použití

Pro přečerpávání vody. Pro čisté, nevybušné kapaliny bez pevných, vláknitých nebo abrazivních částic (úprava těsnících materiálů na požádání). Univerzální čerpadlo pro domácí a průmyslové použití, pro tlakové stanice, hasicí systémy, vysokotlaké myčky, zavlažování, pro zemědělství a sportovní zařízení.

Provozní podmínky

Teplota kapaliny: od -15 °C do +110 °C (až do +120 °C pro MXVL 50).
Teplota okolního prostředí: až do 40 °C.
Maximální povolený tlak v tělese čerpadla: 25 bar.
(16 bar pro čerpadla s oválnými přírubami).

Motor

Standardní typ: 2pólový asynchronní motor, 50 Hz (n ≈ 2900 ot/min). Konstrukce IM V1 (EN 60034-7). Motor vhodný pro provoz s frekvenčním měničem.

Klasifikační schéma IE3 pro třířázové motory.

Třída izolace F.

Stupeň ochrany IP 55.

Třířázový, jmenovité napětí: až do 3 kW 230/400 V;
od 4 kW 400/690 V.

MXVL 65, 80, 100

Vnitřní součásti, které přichází do kontaktu s čerpanou kapalinou, těleso čerpadla i horní kryt jsou vyrobeny z chrom-nikl-molybdenové nerezové oceli AISI 316L.

Materiálové provedení (součásti v kontaktu s kapalinou)

Součásti	Materiál
Těleso čerpadla Horní kryt	Nerezová ocel 1.4404 EN 10088 (AISI 316L)
Venkovní plášť Těleso článku Oběžné kolo Rozpěrná objímka	Nerezová ocel 1.4404 EN 10088 (AISI 316L)
Hřídel čerpadla Ucpávka	Nerezová ocel (AISI 316L)(AISI 329 pro MXVL 100) Nerezová ocel 1.4404 EN 10088 (AISI 316L)
Kluzné ložisko Ložisko v tělese článku	Slinutý karbid odolný vůči korozi, Aluminiová keramika (Slinutý karbid odolný vůči korozi pro MXVL 100)
Mechanická ucpávka ISO 3069 - KU	Tvrdokov/Uhlík/EPDM.
Těsnící kroužek	PTFE
O-kroužky	NBR (EPDM pro MXV 100)

Směr rotace: proti směru hodinových ručiček z pohledu motoru (po směru hodinových ručiček z pohledu motoru pro MXVL 100).

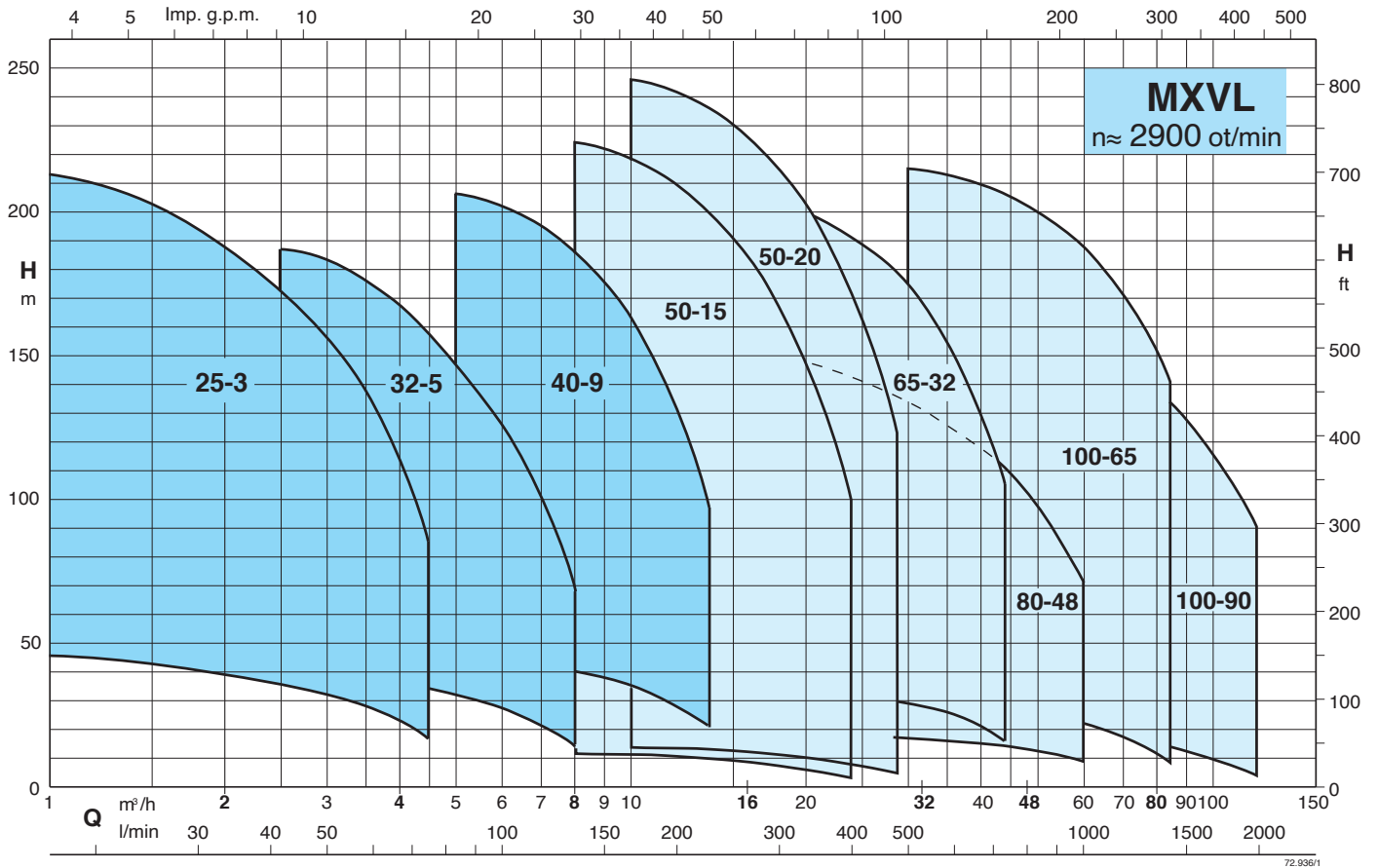
Varianty (specifikujte při objednání)

- Čerpadlo bez motoru.
- Čerpadlo se standardním motorem.

Další varianty (na požádání)

- O-kroužky FPM. Jiná mechanická ucpávka.
- Čerpadlo s motorem dle výběru zákazníka (je-li tento motor dostupný).
- Jiné hodnoty napětí.
- Frekvence 60 Hz.
- Čerpadlo s podstavcem pro horizontální montáž (H1 nebo H2).
- Sada pro horizontální instalaci s podstavcem.
- Protipříruby pro sváření, PN 25 (ocel).

Výkonové křivky



Pro výkonové křivky, provozní hodnoty, rozměry a hmotnost viz čerpadla řady MXV.