

### Konstrukce

Monobloková odstředivá čerpadla; elektromotor s prodlouženou hřídelí připojenou přímo k čerpadlu s výkonem až do 22 kW, nová konstrukce ložiska pro standardní motory (konstrukce čepu nápravy) s výkonem od 30 do 75 kW s integrovaným axiálním ložiskem. Tělo čerpadla s axiálním sáním a radiálním výtlačkem, hlavní rozměry a výkon v souladu s EN 733.

NM(S): verze s tělesem čerpadla a přírubou motoru z litiny.

B-NM(S): verze s tělesem čerpadla a přírubou motoru/tlakovým víkem z bronzu. (čerpadla jsou dodávána s kompletním nátěrem).

Hrdla: Příruby dle PN 10, EN 1092-2.

**Protipříruby** (na požádání)

Velikosti	Příruby
od NM 32L.. do NM 50/...	Příruby se závitem EN 1092-1, PN 16
od NM 65/.. do NMS 100/...	Příruby přivařovací EN 1092-1, PN 10

### Verze s frekvenčním měničem (na požádání)

#### Použití

Pro čistou neabrazivní tekutinu neagresivní vůči materiálům čerpadla (obsah pevných částic max. do 0,2 %).

Pro přečerpávání vody.

Jako oběhové čerpadlo pro topení, klimatizaci a chlazení.

Pro domácí a průmyslové využití.

Pro hasicí systémy. Pro zavlažování.

### Provozní podmínky

Teplota kapaliny od -10 °C do +90 °C. Teplota prostředí až do 40° C. Sací výška až do 7 m.

Maximální povolený tlak v tělese čerpadla při provozu až do 10 bar (16 bar pro NM 32L/16,20; NM 40/16,20; NM 50/12,16; NM 65/12,16,20,25; NM 80/16; NM 100/20).

Nepřetržitý provoz.

### Materiálové provedení

Součásti	NM, NMS	B-NM, B-NMS
Těleso čerpadla Spojka motoru NM Tlakové víko pro NMS	Litina GJL 200 EN 1561	Bronz G-Cu Sn 10 EN 1982
Spojka motoru čerpadla NMS	Litina GJL 200 EN 1561	
Oběžné kolo	Litina GJL 200 EN 1561	Bronz G-Cu Sn 10 EN 1982
Hřídel	Mosaz P- Cu Zn 40 Pb 2 UNI 5705 pro 32/12, 32/16, 32/20, 32L/20, 40/20	
	Cr-Ni ocel AISI 303 AISI 430 od 3 kW do 22 kW	Cr Ni Mo ocel AISI 316
Mechanická ucpávka	Uhlík - Keramika - NBR	
Protipříruby	Ocel Fe 430B UNI 7070	

### Motor

4pólový asynchronní motor, 50 Hz ( $n \approx 2\,900$  ot/min).

**NM, NMS:** třífázový 230/400 V  $\pm 10\%$  až do 3 kW;  
400/690 V  $\pm 10\%$  od 4 do 75 kW.

Třída izolace F. Stupeň krytí IP 54 (IP 55 pro NMS).

Motor vhodný pro provoz s frekvenčním měničem od 1,1 kW.

**Klasifikační schéma IE3 pro třífázové motory od 0,75 kW.**

Konstruováno v souladu s: EN 60034-1; EN 60034-30-1.

### Zvláštní provedení na požádání

- Jiné napětí. - Frekvence 60 Hz (viz katalog 60 Hz).

- Stupeň krytí IP 55. - Speciální mechanická ucpávka.

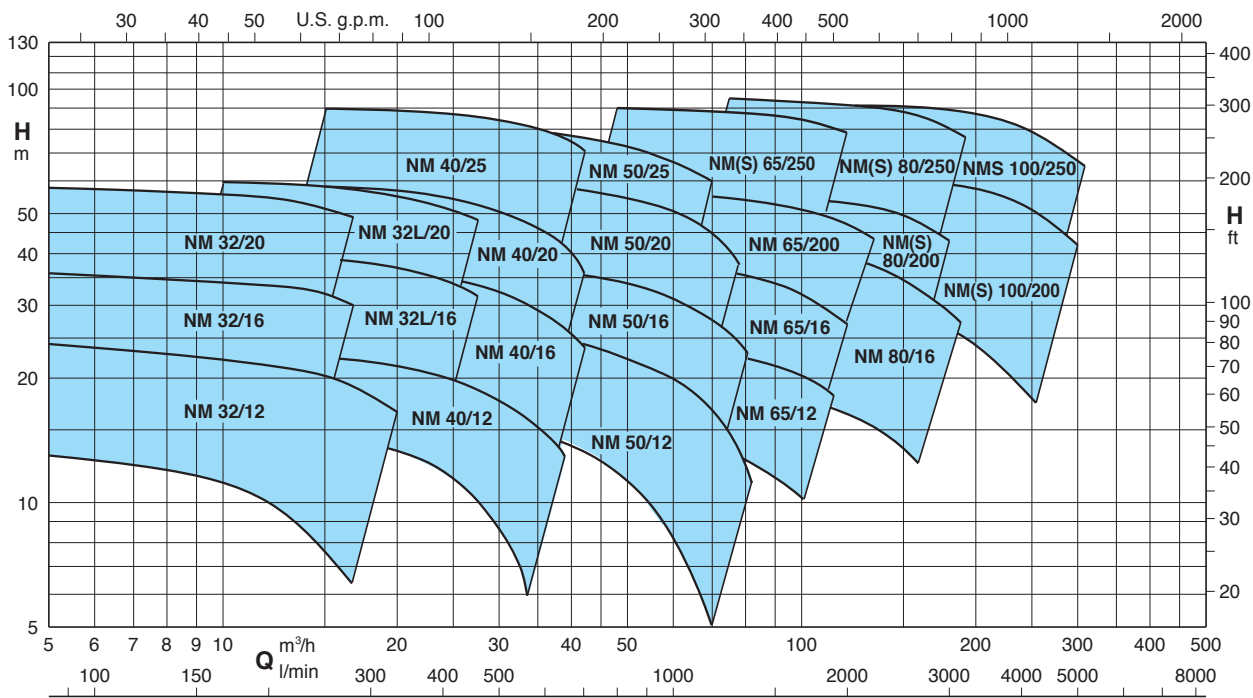
- Provozová ucpávka (pouze pro standardní konstrukce NM).

- Jednofázový motor (NMM) až do 1,5 kW.

- Pro vyšší nebo nižší teplotu kapaliny nebo okolí.

- Motor vhodný pro provoz s frekvenčním měničem až do 0,75 kW.

### Výkonové křivky $n \approx 2\,900$ ot/min



## Čerpadla s frekvenčním měničem

Čerpadla NM EI jsou dostupná v provedení s výkonem od 0,55 kW až do 22 kW a jsou vybavena frekvenčním měničem I-MAT, který je připevněn k hlavní desce. Díky tomu je systém s možností změny rychlosti velmi kompaktní a efektivní, a tedy ideální pro použití při čerpání teplé i studené vody. Čerpadlo je vybaveno převodníky vhodnými pro běžný provoz a je nastaveno již ve výrobě.

### Výhody

- Úspora energie
- Malé rozměry
- Snadné použití
- Lze nastavit dle požadavků provozu
- Spolehlivost

### Konstrukce

Součástí systému je:

- Čerpadlo
- asynchronní motor
- Frekvenční měnič I-MAT
- Adaptér motoru pro připojení frekvenčního měniče k motoru
- Kabel pro připojení frekvenčního měniče k motoru
- Převodníky

### Klíčové vlastnosti

Jmenovitý výkon motoru od 0,55 kW do 22 kW  
Rozsah ovládání od 1750 do 2900 ot./min (2pólový motor)  
Ochrana proti chodu nasucho  
Ochrana proti provozu při uzavření přípojovacích portů  
Ochrana proti úniku kapaliny v systému  
Ochrana proti nadproudům v motoru  
Ochrana proti přepětí a podpětí zdroje napájení  
Ochrana proti nerovnovážnému proudu mezi jednotlivými fázemi

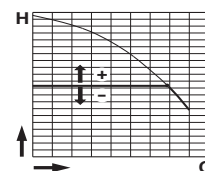


## Provozní režimy



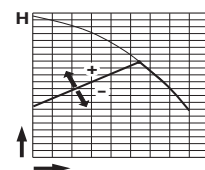
### Režim konstantního tlaku s tlakovým převodníkem

Při změně průtoku vyžadovaného instalací systém v tomto režimu udržuje přednastavený tlak při změně průtoku.



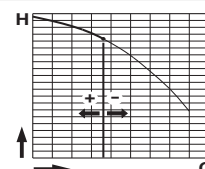
### Režim doporučeného tlaku s tlakovým převodníkem

V tomto režimu systém mění provozní tlak podle vyžadovaného průtoku.



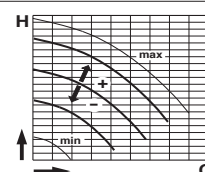
### Režim konstantního průtoku s měřičem průtoku

V tomto režimu systém udržuje konstantní hodnotu průtoku v bodu instalace podle vyžadovaného tlaku



### Režim fixní rychlosti s nastavením rychlosti při preferované rotaci.

Pokud v tomto režimu změníte provozní frekvenci, můžete si vybrat jakoukoliv křivku provozu ze škály provozních možností.



### Režim konstantní teploty s převodníkem teploty

V tomto režimu systém udržuje konstantní teplotu pomocí regulace výkonu čerpadla.

### Provozní hodnoty n ≈ 2 900 ot/min

B-NM	NM	P <sub>2</sub>		Q m <sup>3</sup> /h l/min	6,6	7,5	8,4	9,6	10,8	12	13,2	15	16,8	18,9	21	24	27	30
		kW	HP		110	125	140	160	180	200	220	250	280	315	350	400	450	500
B-NM 32/12F	NM 32/12FE	0,55	0,75	H m	12,5	12,5	12	11,5	11	10	9	7,5						
B-NM 32/12D	NM 32/12DE	0,75	1		18	18	17,5	17	16,5	16	15,5	14						
B-NM 32/12A/A	NM 32/12A/A	1,1	1,5		23	23	22,5	22	21,5	21	20,5	19						
B-NM 32/12S/A	NM 32/12S/A	1,5	2		23,5	23,5	23	22,5	22	21,5	21	20,5	19	18,5	16,5	13		
B-NM 32/16B/A	NM 32/16B/A	1,5	2		29,5	29,5	29	28,5	27,5	27	26	25*	22,5*					
B-NM 32/16A/B	NM 32/16A/B	2,2	3		35,5	35,5	35	34,5	34	33,5	33	32*	30*					
B-NM 32/20D/B	NM 32/20D/B	2,2	3		38	37,5	37	36	35	33,5	32							
B-NM 32/20C/A	NM 32/20C/A	3	4		45	44,5	44	43,5	42,5	41	40	38	36					
B-NM 32/20A/B	NM 32/20A/B	4	5,5		57,5	57	56	55,5	55	54,5	53,5	51,5	49					

B-NM	NM	P <sub>2</sub>		Q m <sup>3</sup> /h l/min	9,6	10,8	12	13,2	15	16,8	18,9	21	24	27	29	32	37,8	39
		kW	HP		160	180	200	220	250	280	315	350	400	450	483	533	630	650
B-NM 32L/16C	NM 32L/16C	2,2	3	H m	25,1	24,9	24,7	24,4	23,8	23	21,8	20,3	17,3	13,4				
B-NM 32L/16B	NM 32L/16B	3	4		30,4	30,3	30,2	30	29,6	29	28,1	26,8	24,2	20,8	17,9			
B-NM 32L/16A	NM 32L/16A	4	5,5		39,9	39,9	39,8	39,6	39,3	38,8	37,9	36,8	34,7	31,9	29,7	25,6		
B-NM 32L/20C	NM 32L/20C	4	5,5		42,1	41,8	41,5	41	40,2	38,9	37	34,5	29,7	23,8				
B-NM 32L/20B	NM 32L/20B	5,5	7,5		51,7	51,6	51,4	51,2	50,7	50	48,8	47	43,2	37,8	33,5			
B-NM 32L/20A	NM 32L/20A	7,5	10		59,4	59,4	59,4	59,4	59,2	58,8	58	56,6	53,4	48,6	44,6	37,7		

B-NM	NM	P <sub>2</sub>		Q m <sup>3</sup> /h l/min	15	16,8	18,9	21	24	27	30	33	37,8	39	42	45	48	54
		kW	HP		250	280	315	350	400	450	500	550	630	650	700	750	800	900
B-NM 40/12F/A	NM 40/12F/B	1,1	1,5	H m	14	13,5	13	12	11	9,5	8	6						
B-NM 40/12C/A	NM 40/12C/B	1,5	2		17,5	17	16,5	16	15	13,5	12	10,5	7,5	6,5				
B-NM 40/12A/B	NM 40/12A/C	2,2	3		22	22	21,5	21	20	19	18	16,5	14	13	11,5			
B-NM 40/16C/B	NM 40/16C/C	2,2	3		23	22,5	22	21,5	20	18,5	16,5	14,5	11	10				
B-NM 40/16B/A	NM 40/16B/B	3	4		29	28,8	28	27,5	26,5	25	23,5	21,5	18	17	14			
B-NM 40/16A/B	NM 40/16A/C	4	5,5		37	36,5	36,5	36	35	33,5	32	30,5	27	26	23,5	20	17	
B-NM 40/20D/B	NM 40/20D/B	4	5,5		39	38	37	35,5	33,5	30,5	27	22,5	14					
B-NM 40/20C/B	NM 40/20C/B	4	5,5		41,5	40,5	39,5	38	36	33,5								
B-NM 40/200B/A	NM 40/20B/A	5,5	7,5		50	49,5	48,5	47,5	45,5	43,5	41,5	37,5	30,5					
B-NM 40/200AR/A	NM 40/20AR/A	5,5	7,5		55	54,5	54	53	51	49								
B-NM 40/200A/A	NM 40/20A/A	7,5	10		57,5	57	56,5	55,5	54,5	52,5	50,5	48	42,5	40,5	35			
B-NM 4025/C/C	NM 40/25C/C	9,2	12,5		61	61	60,5	59,5	58,5	56,5	53,5	49,5	41,5	40	33,5			
B-NM 4025/B/C	NM 40/25B/C	11	15		69,5	69,5	69	68,5	67	65,5	63,5	60,5	53,5	51	45			
B-NM 4025/A/C	NM 40/25A/C	15	20		90	90	89,5	89	88,5	87	85	83	77,5	76	70,5			

B-NM	NM	P <sub>2</sub>		Q m <sup>3</sup> /h l/min	24	27	30	33	37,8	42	48	54	60	66	69	72	75	78	81	84
		kW	HP		400	450	500	550	630	700	800	900	1000	1100	1150	1200	1250	1300	1350	1400
B-NM 50/12F/B	NM 50/12F/C	2,2	3	H m			15,5	15	14	13,5	12	10	8	6						
B-NM 50/12D/A	NM 50/12D/B	3	4				20	19,5	18,5	18	16,5	14,5	13	10,5	9	8				
B-NM 50/12A/B	NM 50/12A/C	4	5,5				24	24	23	22,5	21	19,5	17,5	15	14	12,5	11,5	10		
B-NM 50/12S/B	NM 50/12S/C	4	5,5				26,5	26	25,5	24,5	23,5	22	20	18	16,5	15,5	14	13	11	
B-NM 50/160B/B	NM 50/16B/B	5,5	7,5				31	30,5	29,5	28	26	24	21,5	19	17,5	15,5	13,5	11,5	9,5	
B-NM 50/160A/B	NM 50/16A/B	7,5	10				38,5	38	37,5	36,5	34,5	32,5	30	27	25,5	24	22,5	20,5	19	
B-NM 50/200B/C	NM 50/20B/C	9,2	12,5		48	47,5	47,5	47	45,5	44,5	42,5	40	37	33	30,5	28	25,5	23		
B-NM 50/200A/C	NM 50/20A/C	11	15		55	55	54,5	54,5	53,5	52	50	48	45	41,5	39,5	37	35	32,5		
B-NM 50/200S/C	NM 50/20S/C	15	20		60	60	59,5	59,5	58,5	57,5	55,5	53,5	50,5	47	45	43	40,5	37		
B-NM 5025/C/C	NM 50/25C/C	11	15		55	54,5	54	53	51,5	49,5	46	41,5	35,5	28,5	24,5					
B-NM 5025/B/C	NM 50/25B/C	15	20		69	68,5	68	67,5	66	64	61	57	52,5	46,5	43					
B-NM 50/25A	NM 50/25A/D	18,5	25		80,5	80,5	80	79,5	78,5	77	74,5	71,5	67	61,5	58,5					

### Provozní hodnoty n ≈ 2 900 ot/min

B-NM - B-NMS	NM - NMS	P <sub>2</sub>		Q m <sup>3</sup> /h l/min	H															
		kW	HP		37,8	42	48	54	60	66	75	84	96	108	120	132	141	150		
B-NM 65/12E/A	NM 65/12E/C	4	5,5	H m	16,5	16,4	16,2	15,9	15,5	15,1	14,3	13,2	11,4	9,2						
B-NM 65/125C/B	NM 65/12C/B	5,5	7,5		21,1	21	20,8	20,6	20,3	19,9	19,1	18,2	16,5	14,4	11,8					
B-NM 65/125A/B	NM 65/12A/B	7,5	10		25,9	25,8	25,6	25,4	25,1	24,8	24,1	23,3	21,9	20	17,6					
B-NM 65/160D/B	NM 65/16D/B	7,5	10				24,3	24,1	23,9	23,6	23,1	22,3	20,8	18,8	16,3					
B-NM 65/160C/C	NM 65/16C/C	9,2	12,5					28,1	28,0	27,8	27,6	27,1	26,3	24,9	23,1	20,7	17,7			
B-NM 65/160B/C	NM 65/16B/C	11	15					32,6	32,5	32,3	32	31,5	30,8	29,5	27,9	25,7	23,0			
B-NM 65/160AR	NM 65/16AR	15	20					36,4	36,3	36,2	35,9	35,5	34,8	33,7	32,1	30,0	27,5			
B-NM 65/160A/C	NM 65/16A/C	15	20					40,5	40,4	40,2	40	39,5	38,8	37,6	36,1	34,2	31,7			
B-NM 65/200C/C	NM 65/20C/C	15	20					44	43,8	43,5	43,1	42,3	41,2	39,4	37,1	34,4	31,4	28,8		
B-NMS 65/200B	NM 65/20B/D	18,5	25					50,5	50,4	50,2	49,9	49,2	48,3	46,8	44,8	42,5	39,8	37,5		
B-NMS 65/200A	NM 65/20A/A	22	30					57	57	57	56,5	56	55,5	54	52,5	50	47,5	45,5		
B-NM 65/250C/B	NM 65/25C/A	22	30					61	61	60,5	60	58,5	57	54,5	51,5	47,5	43			
B-NMS 65/250B/A	NMS 65/250B/A	30	40					73,5	73,5	73,5	73,5	73	71,5	69,5	66,5	63	59			
B-NMS 65/250A/B	NMS 65/250A/B	37	50					86,5	86,5	87	86,5	86	85,5	83,5	81	78	74,5			

B-NM - B-NMS	NM - NMS	P <sub>2</sub>		Q m <sup>3</sup> /h l/min	H														
		kW	HP		75	84	96	108	120	132	150	168	180	192	210	240	270	300	
B-NM 80/160E/B	NM 80/16E/B	7,5	10	H m	21,5	20,9	19,9	18,7	17,4	15,9	13,4	10,6							
B-NM 80/160D/C	NM 80/16D/C	9,2	12,5		25,2	24,5	23,5	22,4	21,1	19,6	17,2	14,4							
B-NM 80/160C/C	NM 80/16C/C	11	15		28,7	28,2	27,4	26,4	25,1	23,8	21,3	18,5	16,4						
B-NM 80/160B/C	NM 80/16B/C	15	20		34,8	34,5	33,8	33	32,1	30,9	28,9	26,4	24,5	22,4					
B-NM 80/16A	NM 80/16A/D	18,5	25		39,9	39,6	39	38,2	37,4	36,4	34,5	32,2	30,3	28,1					
B-NMS 80/200B/A	NM 80/20B	22	30		46,5	46	45,5	44,5	43,5	42	39*	35,5*	32*						
B-NMS 80/200A/A	NMS 80/200A	30	40		56	55,5	55	54	53	52	49,5*	46*	43*						
B-NMS 80/250E/A	NM 80/25E	22	30		51	50	48,5	46,5	44,5	42	38*	33*	29*						
B-NMS 80/250D/A	NMS 80/250D	30	40		65	64	62,5	61	59	56,5	53*	49*	45,5*	41*					
B-NMS 80/250C/A	NMS 80/250C/A	37	50		73,5	73	72	70,5	69	67	63*	59*	55,5*	51,5*					
B-NMS 80/250B/A	NMS 80/250B/A	45	60		84	83,5	82,5	81,5	80	78	74,5*	70,5*	67*	63*					
B-NMS 80/250A/A	NMS 80/250A/A	55	75		95	94,5	93,5	92,5	91,5	90	87,5*	84*	80,5*	76,5*					
B-NMS 100/200E/B	NM 100/20E/A	18,5	25					30	29,5	29	28	27	26	25	23	19*			
B-NMS 100/200D/A	NM 100/20D	22	30					36	35,5	35	34	33	32	31	29	24,5*	19*		
B-NMS 100/200C/A	NMS 100/200C	30	40					45	44,5	44	43,5	42,5	41,5	40,5	39	34,5*	29*	22°	
B-NMS 100/200B/A	NMS 100/200B/A	37	50					54	53,5	53	52,5	51,5	50,5	49,5	48	44*	38,5*	32°	
B-NMS 100/200A/A	NMS 100/200A/A	45	60				61,5	61	60,5	60	59,5	58,5	58	56,5	53*	48*	42°		
B-NMS 100/250B/A	NMS 100/250B/A	55	75				73,5	73	72,5	71,5	70	68,5	67	65	61*	55,5*	48,5°		
B-NMS 100/250A/A	NMS 100/250A/A	75	100				91	90,5	90	89,5	88,5	88	87	85	81*	75*	67°		

NM(S) Standardní konstrukce.

B-NM(S) Bronzová konstrukce.

P<sub>2</sub> Jmenovitý výkon motoru.

H Výtlačná výška v m.

\* Maximální sací výška 1-2m.

○ Se sací výškou 1 m.

Tolerance v souladu s UNI EN ISO 9906:2012

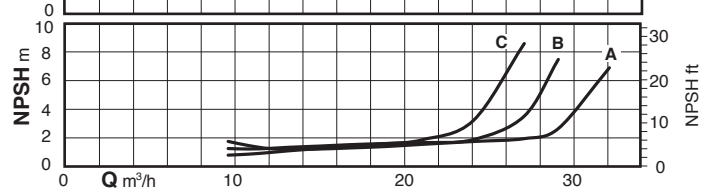
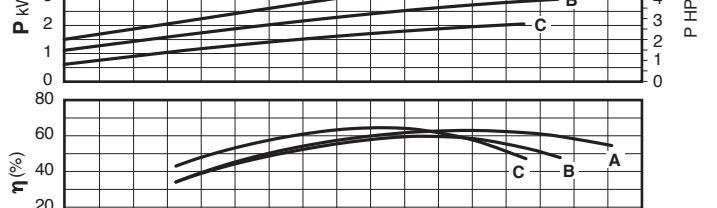
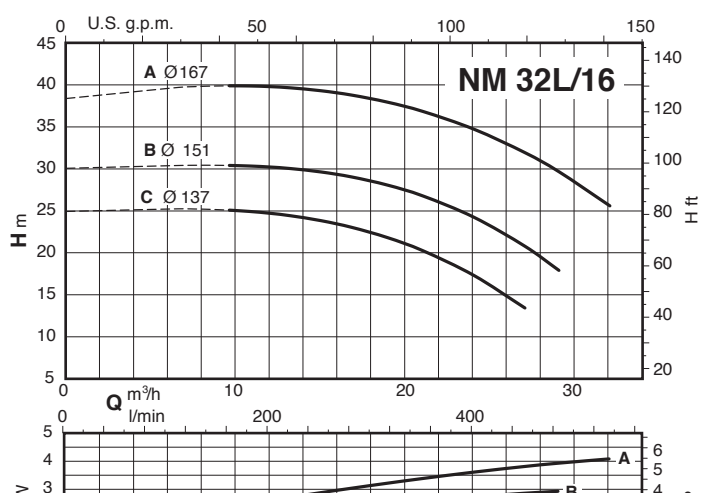
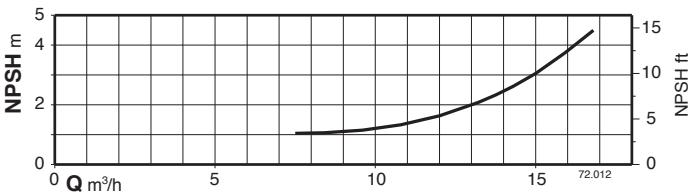
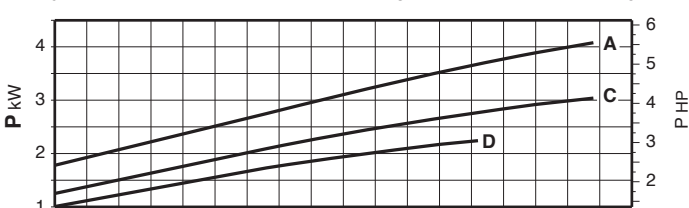
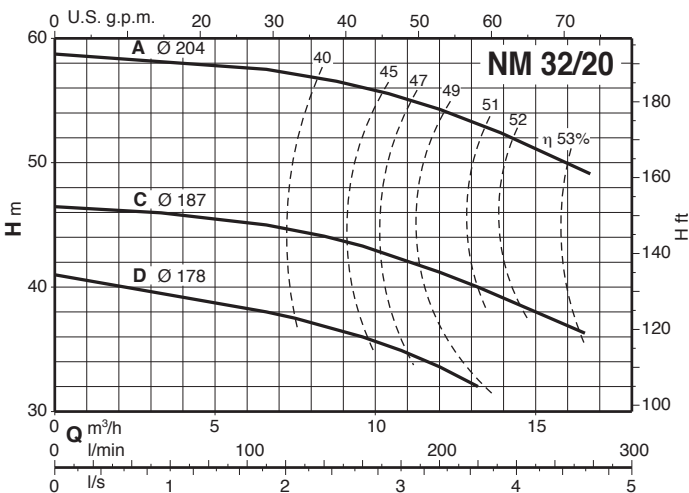
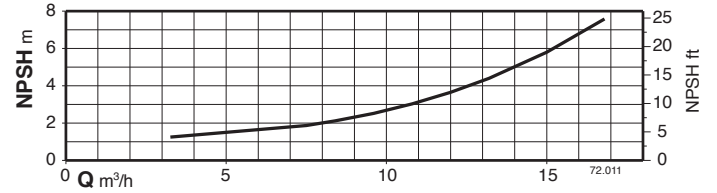
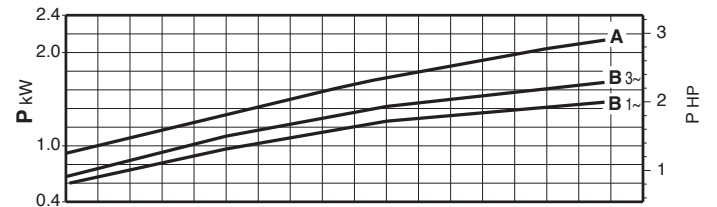
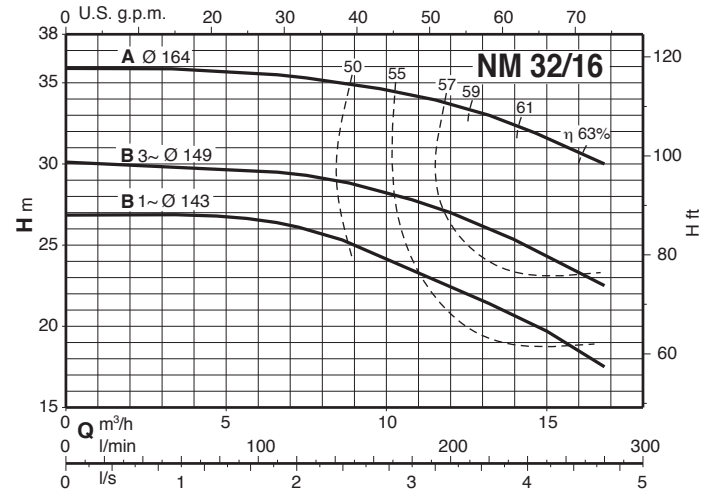
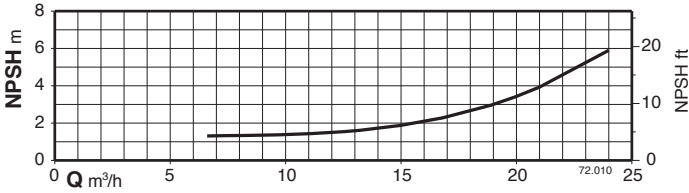
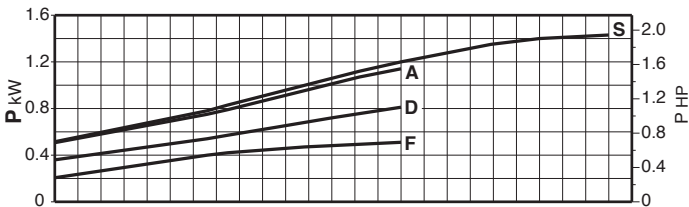
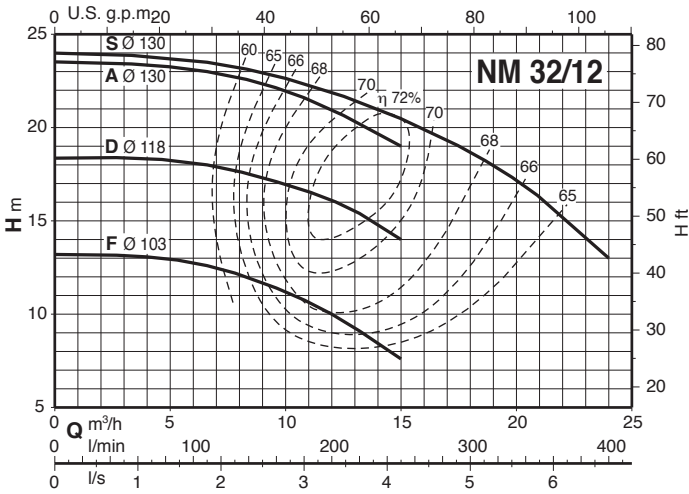
### Jmenovitý proud

P <sub>2</sub>		230V Δ / 400V Y			I <sub>A</sub> /I <sub>N</sub>
kW	HP	IN A	IN A	IN A	
0,55	0,75	4	2,3		4,8
0,75	1	4	2,3		6,1
1,1	1,5	4,6	2,7		5,5
1,5	2	7,5	4,3		6,1
2,2	3	9,2	5,3		8,4
3	4	11,5	6,6		8,2
4	5,5		9,6	5,5	8,9
5,5	7,5		10,8	6,2	9,1
7,5	10		14,3	8,3	9,1
9,2	12,5		18,5	10,7	8,2
11	15		21,5	12,4	8,5
15	20		27,3	15,8	9,5
18,5	25		34	19,6	9,5
22	30		41	23,7	9,5
30	40		53	30,5	8,6
37	50		65	37,5	7,1
45	60		78	45	6,9
55	75		95	55	6,7
75	100		128	74	6,8

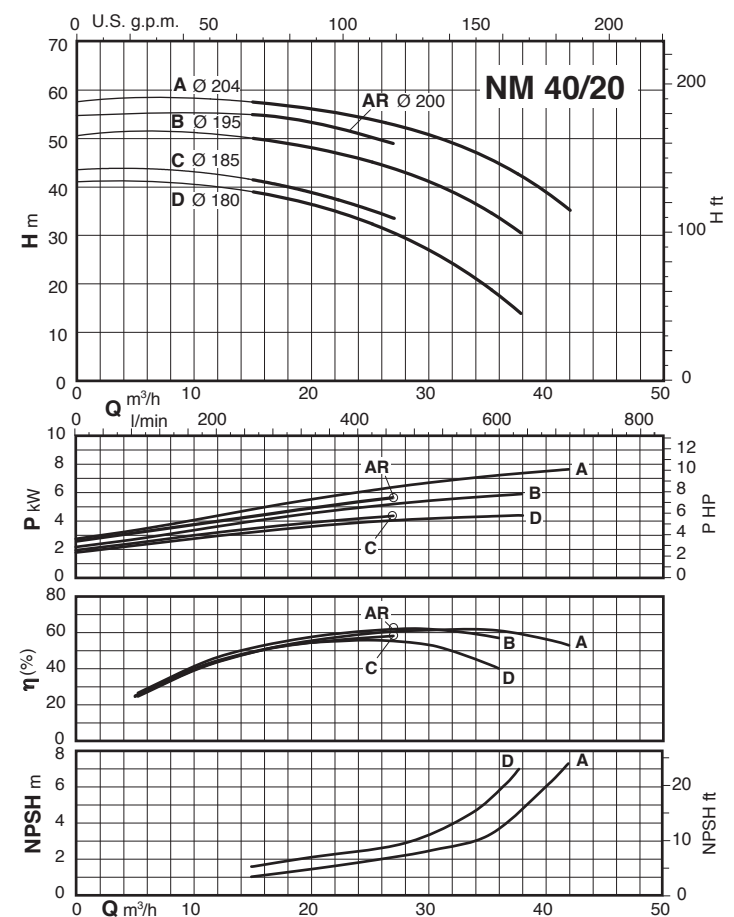
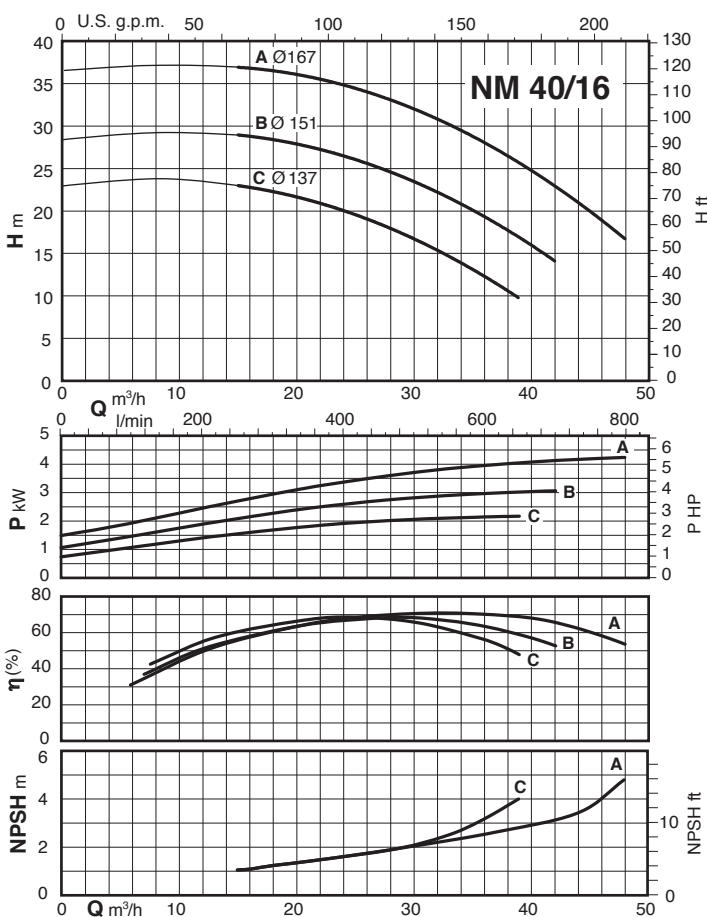
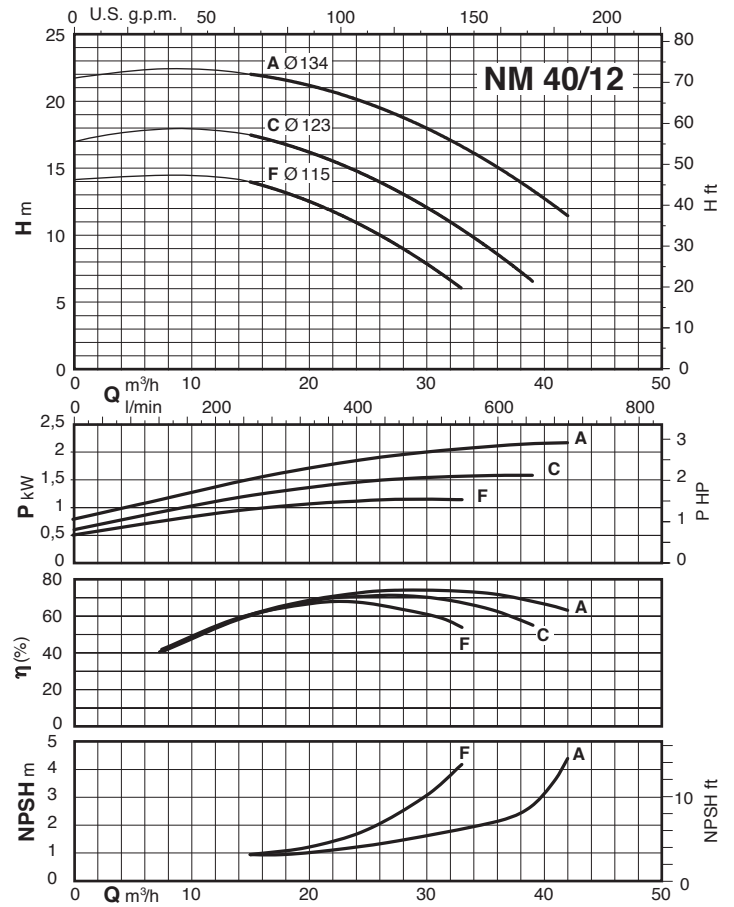
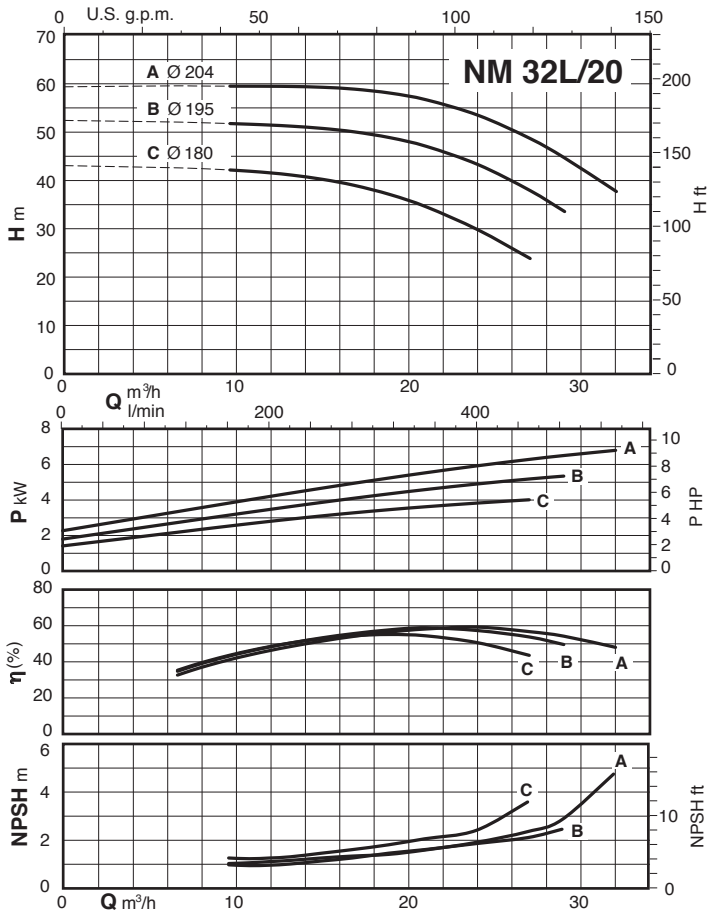
P<sub>2</sub> Jmenovitý výkon motoru

I<sub>A</sub>/I<sub>N</sub> D.O.L. zapínací proud / nominální proud

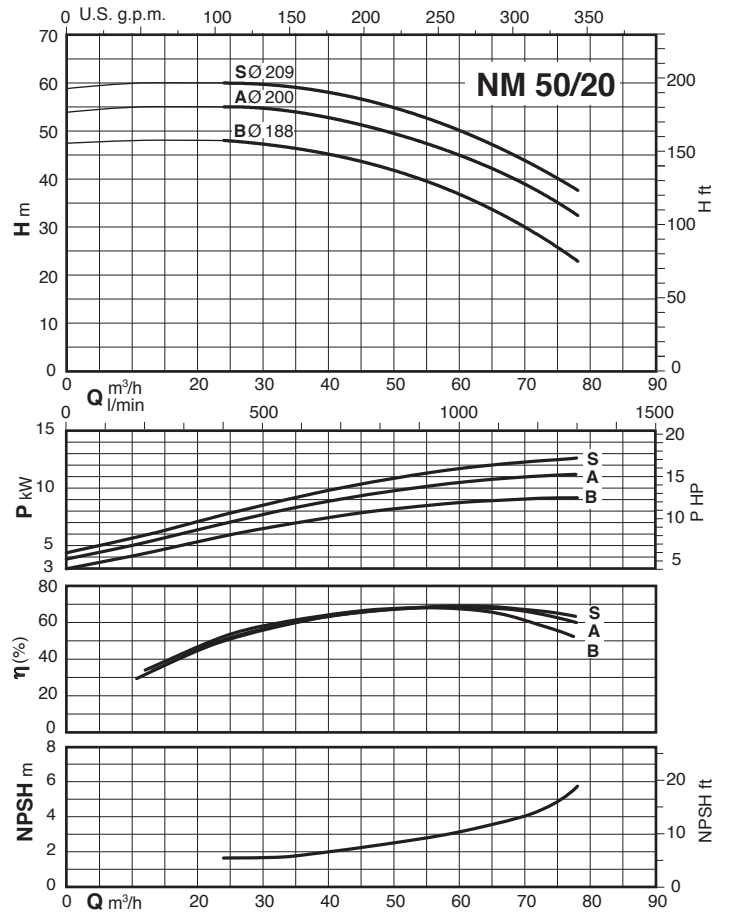
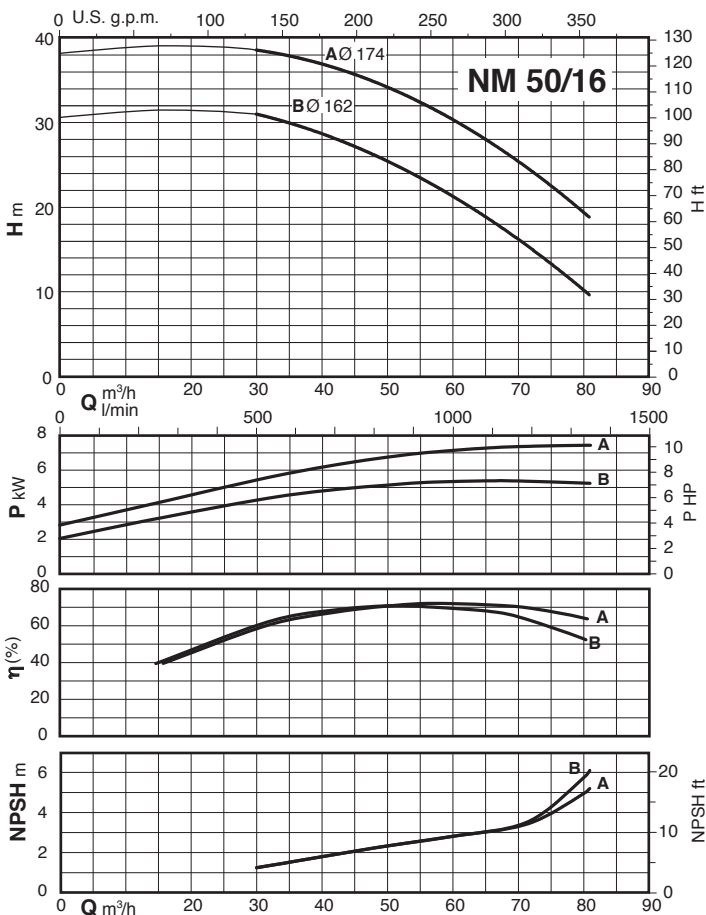
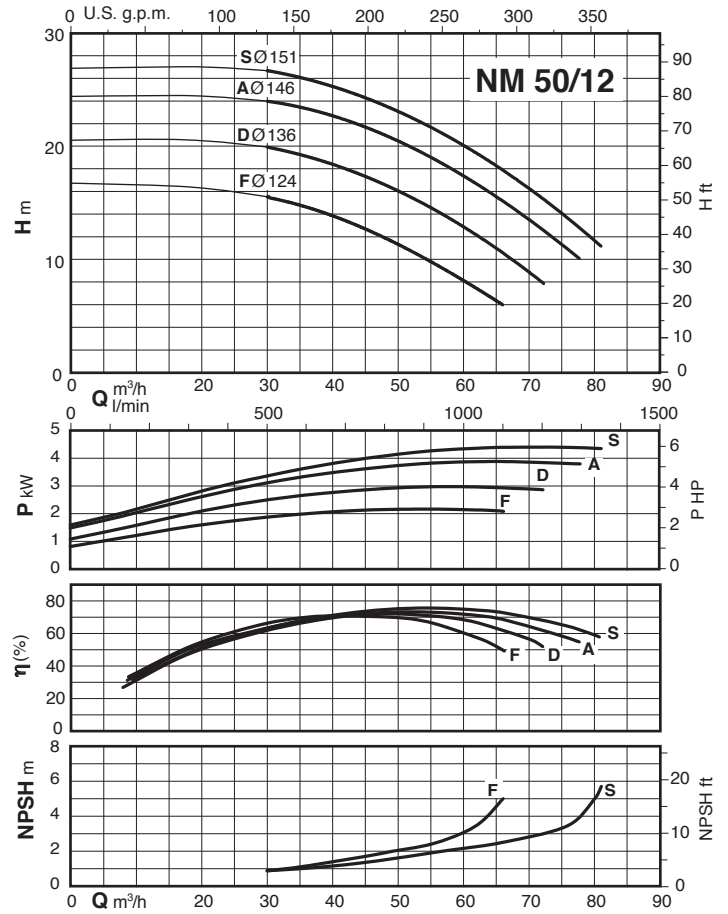
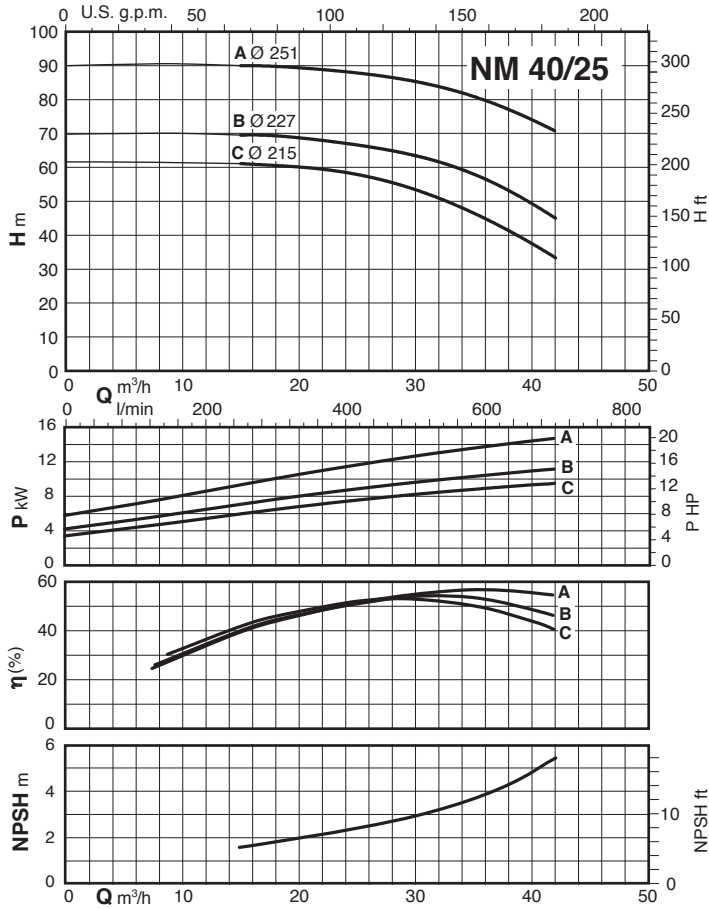
## Výkonové křivky $n \approx 2\,900$ ot/min



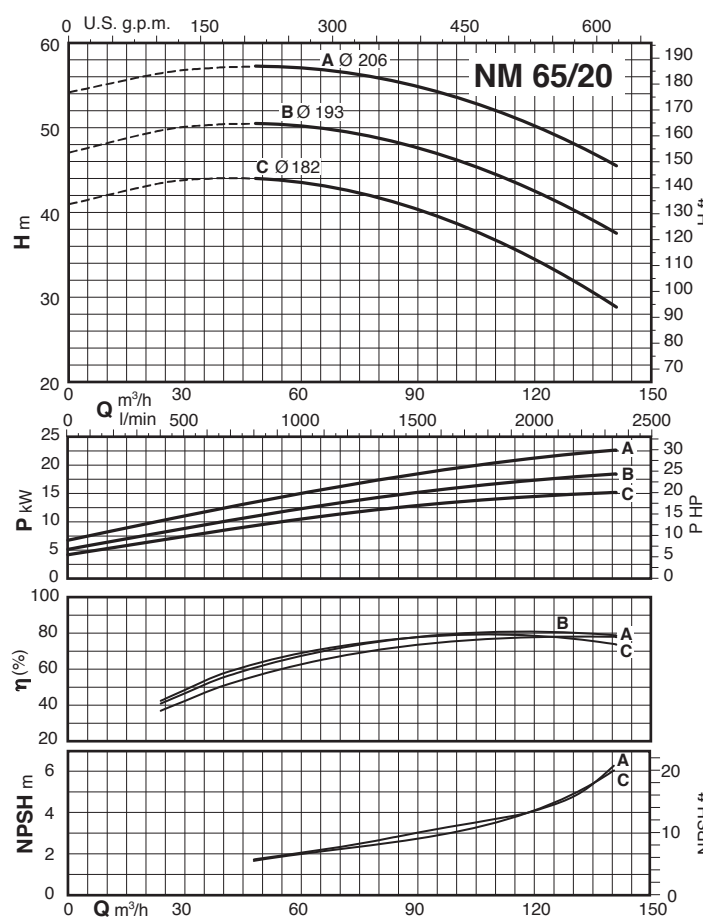
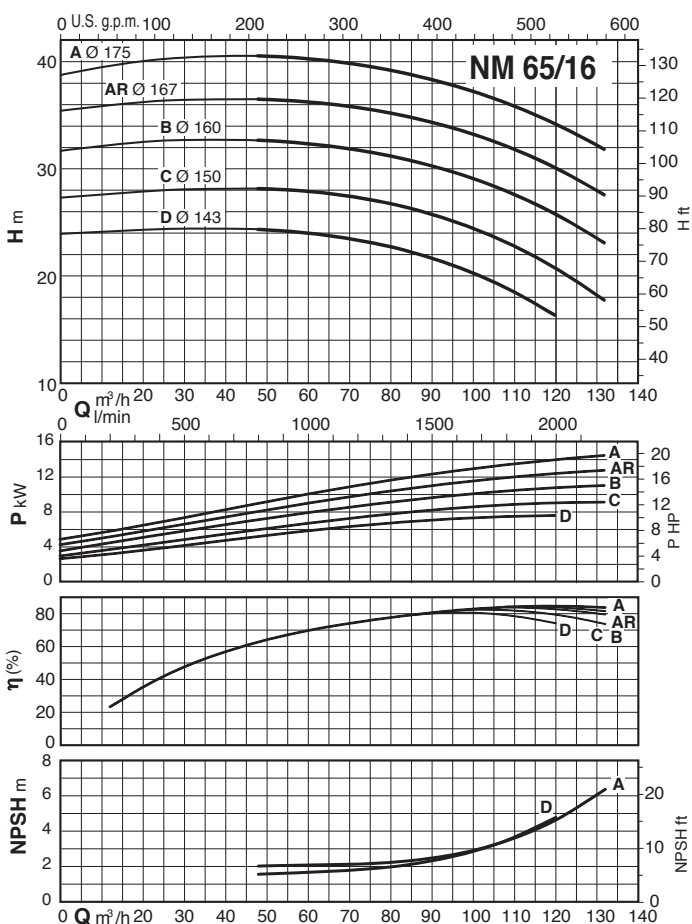
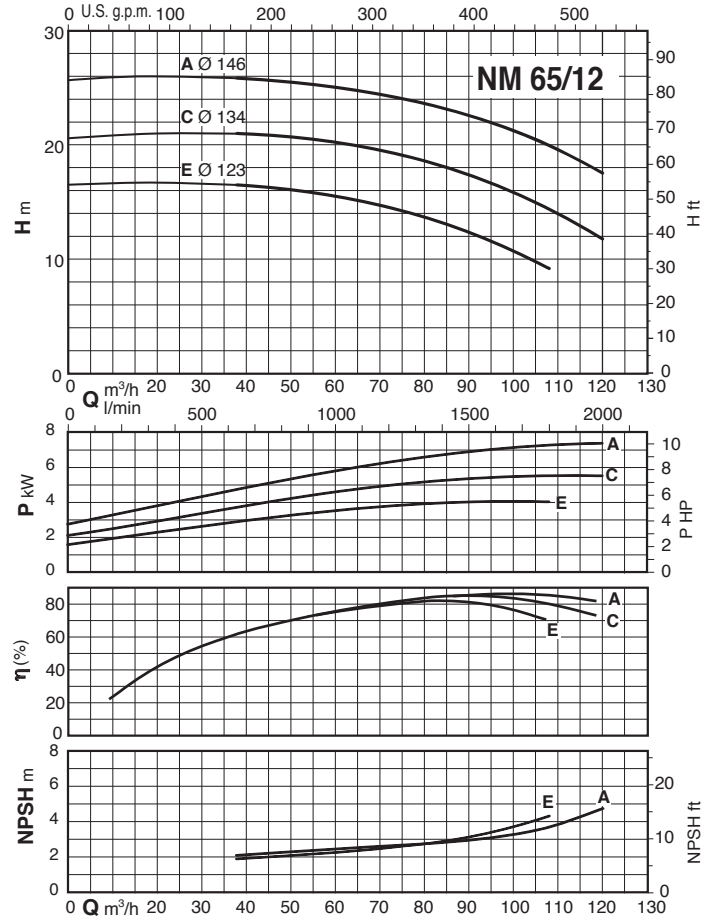
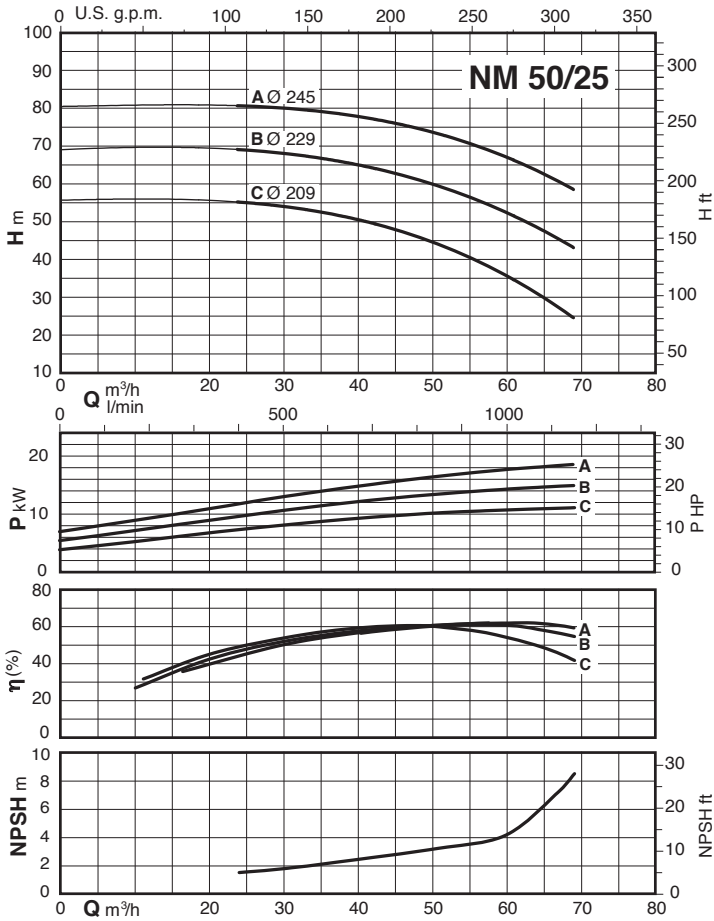
Výkonové křivky  $n \approx 2\,900$  ot/min



## Výkonové křivky $n \approx 2\,900$ ot/min

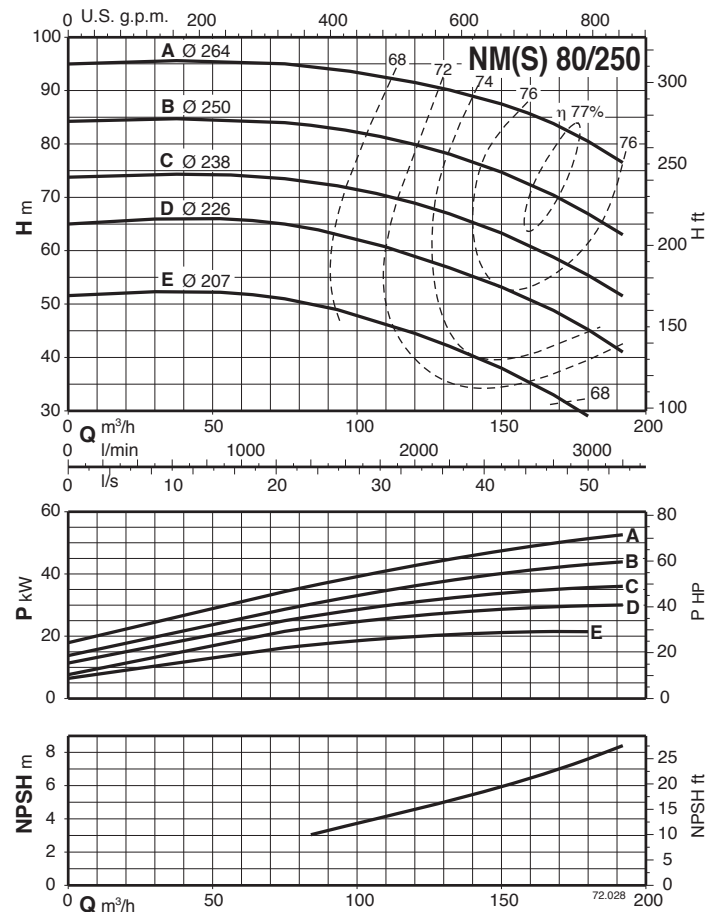
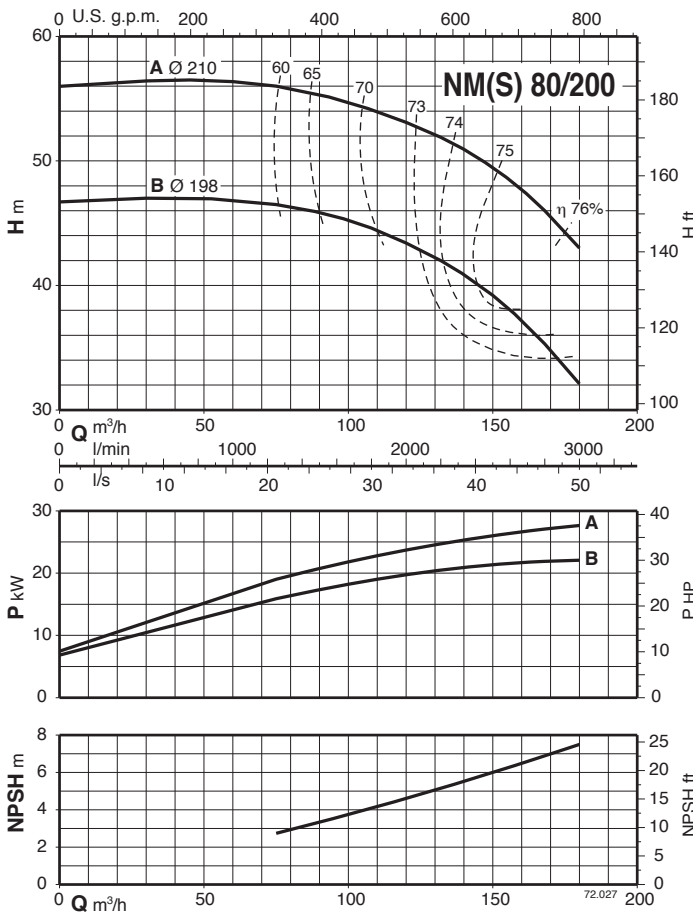
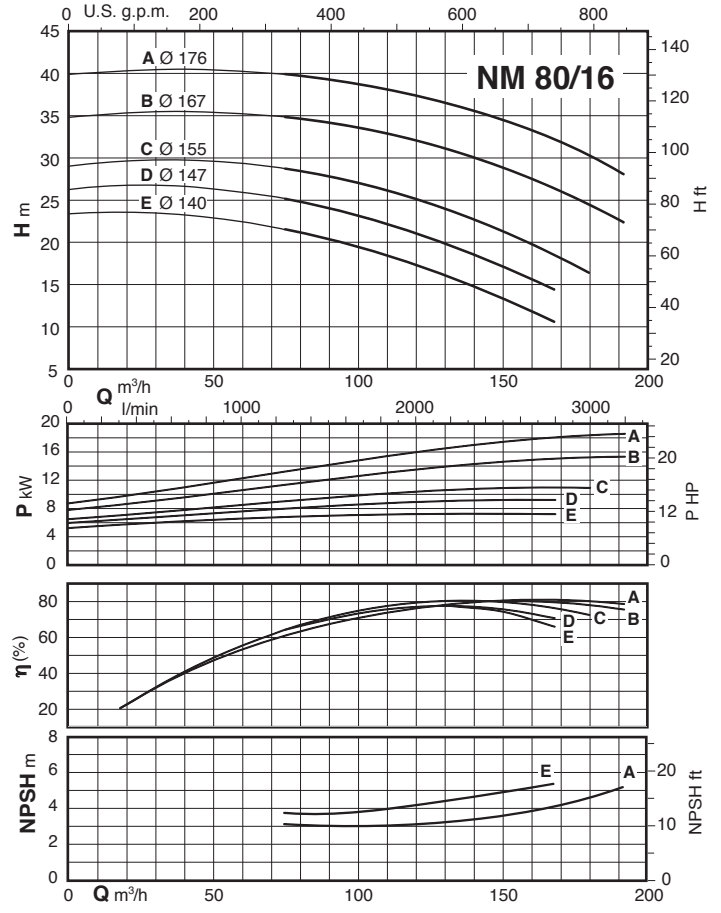
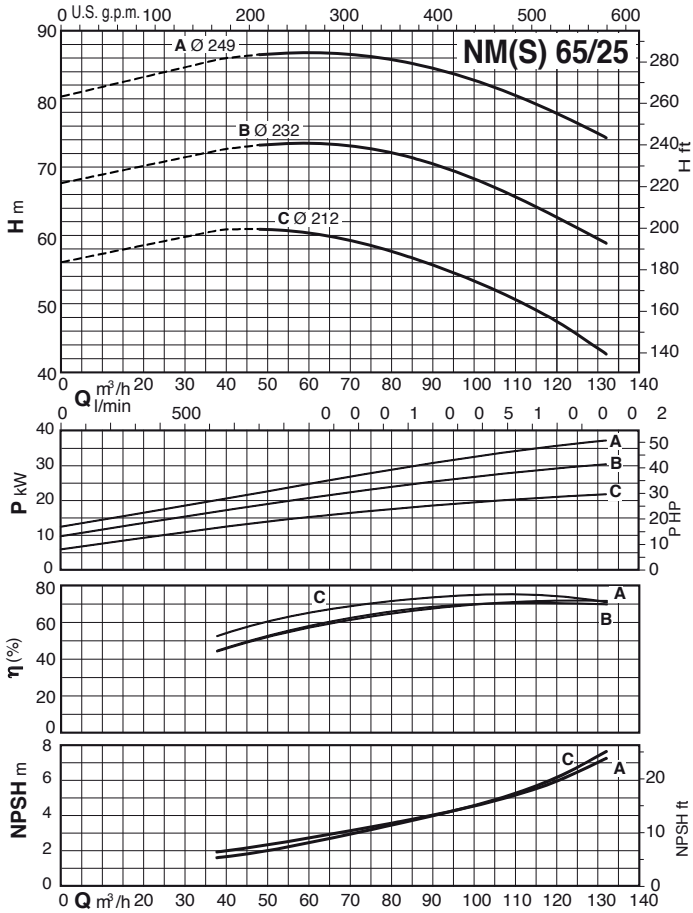


## Výkonové křivky $n \approx 2\,900$ ot/min

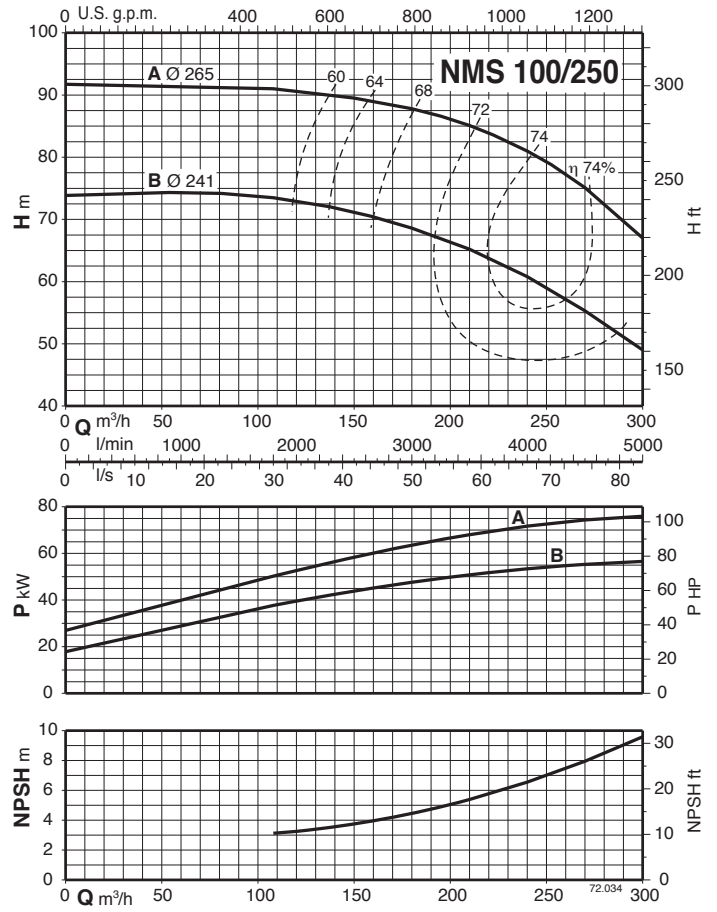
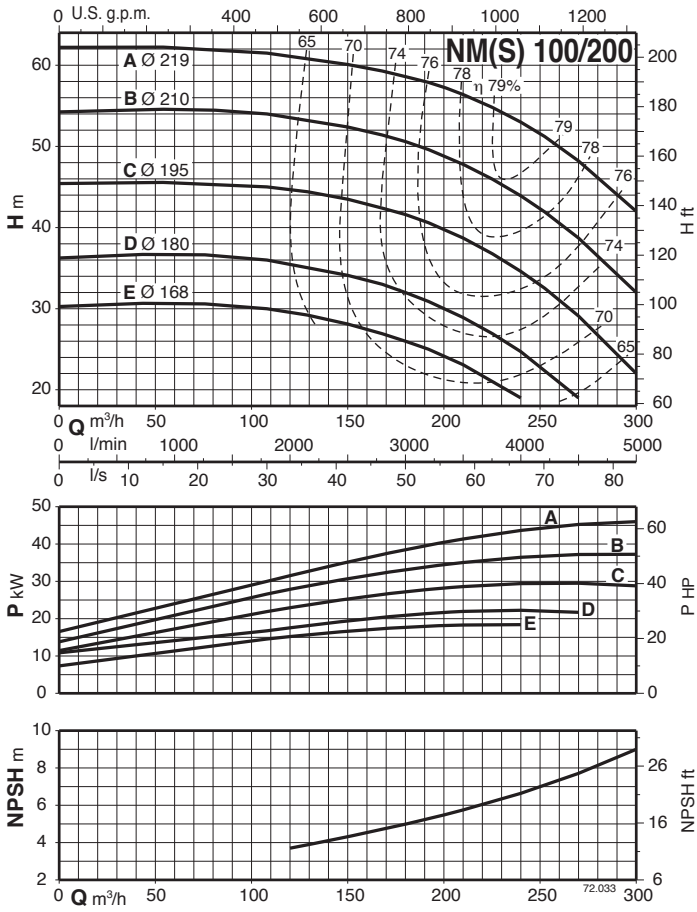




## Výkonové křivky $n \approx 2\,900$ ot/min

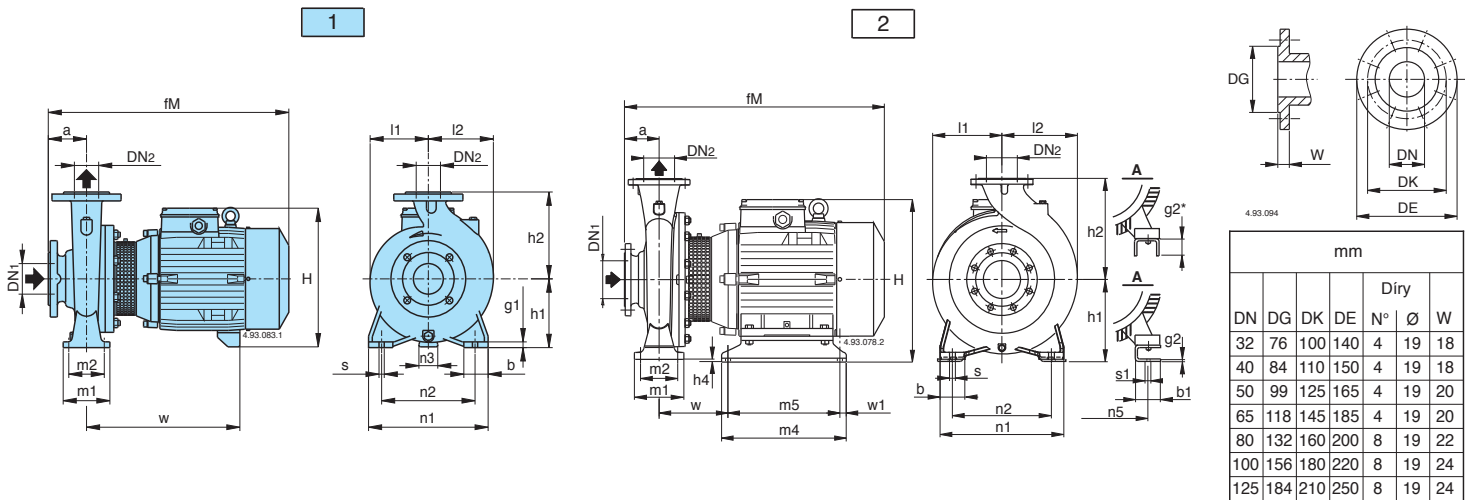


Výkonové křivky  $n \approx 2\,900$  ot/min



### Rozměry a hmotnosti

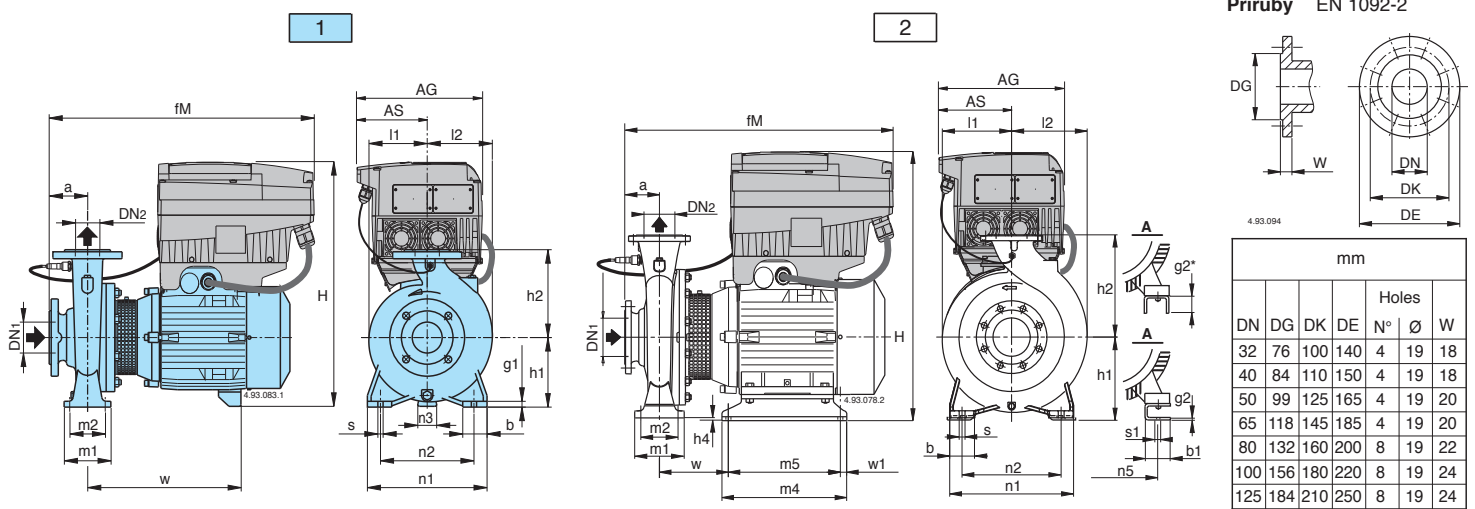
Příruby EN 1092-2



mm						
DN	DG	DK	DE	Díry		W
32	76	100	140	4	19	18
40	84	110	150	4	19	18
50	99	125	165	4	19	20
65	118	145	185	4	19	20
80	132	160	200	8	19	22
100	156	180	220	8	19	24
125	184	210	250	8	19	24

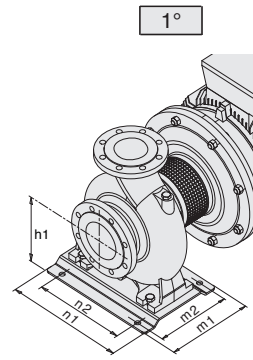
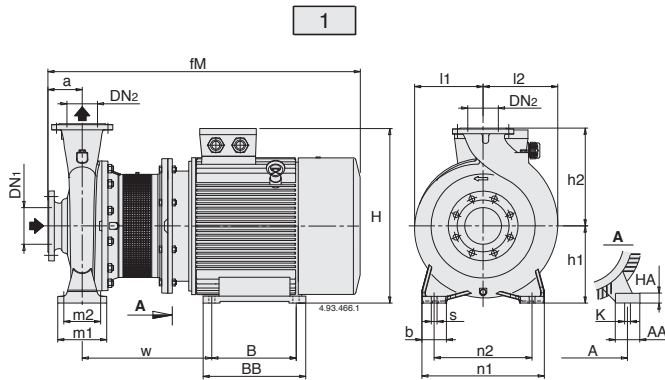
Obrázek	NM	mm																							kg				
		DN1	DN2	a	fM	h1	h2	H	h4	m1	m2	n1	n2	n3	n5	w1	b	b1	s	s1	l1	l2	w	m4		m5	g1	g2	
1	NM 32/12DE-FE NM 32/12S/A-A/A	50	32	80	405	112	140	240	-	100	70	190	140	37	-	-	50	-	14	-	93	97	245	-	-	12	-	24-24 27-26	
	NM 32/16B/A NM 32/16A/B	50	32	80	410 450	132	160	260	-	100	70	240	190	47	-	-	50	-	14	-	120	120	250 290	-	-	12	-	34 39	
	NM 32/20D/B NM 32/20C/A NM 32/20A/B	50	32	80	450 475 475	160	180	288 298 298	-	100	70	240	190	62 60 60	-	-	50	-	14	-	140	140	290 295 295	-	-	12	-	42 47 51	
	NM 32L/16C NM 32L/16B NM 32L/16A	50	32	80	450 475 475	132	160	260 270 270	-	100	70	240	190	47 45 45	-	-	50	-	14	-	121	121	290 295 295	-	-	10	-	38,6 45,6 47,6	
	NM 32L/20C NM 32L/20A-B	50	32	80	475 508	160	180	298 320	-	100	70	240	190	60 49	-	-	50	-	14	-	142	142	295 279	-	-	12	-	52 72-66	
	NM 40/12C/B-F/B NM 40/12A/C	65	40	80	410 450	112	140	240	-	100	70	210	160	37	-	-	50	-	14	-	100	113	250 290	-	-	12	-	29-27 32	
	NM 40/16C/C NM 40/16B/B NM 40/16A/C	65	40	80	450 475 475	132	160	260 270 270	-	100	70	240	190	47 45 45	-	-	50	-	14	-	121	122	290 295 295	-	-	10	-	39 46 48	
	NM 40/20C/B-D/B NM 40/20A/A-AR/A-B/A	65	40	100	495 528	160	180	298 320	-	100	70	265	212	60 49	-	-	50	-	14	-	142	142	295 279	-	-	12	-	54-53 73-67-67	
	NM 40/25C/C NM 40/25B/C NM 40/25A/C	65	40	100	640 690 715	180	225	365	-	125	95	320	250	50	-	-	65	-	14	-	175	175	400 460 460	-	-	15	-	108 117 139	
	NM 50/12F/C NM 50/12D/B NM 50/12A/C-S/C	65	50	100	470 495 495	132	160	260 270 270	-	100	70	240	190	47 45 45	-	-	50	-	14	-	122	137	290 295 295	-	-	10	-	40 47 50,5-50,6	
	NM 50/16A/B-B/B	65	50	100	528	160	180	320	-	100	70	265	212	49	-	-	50	-	14	-	126	140	279	-	-	12	-	70,5-64	
	NM 50/20B/C NM 50/20A/C NM 50/20S/C	65	50	100	640 690 720	160	200	345	-	100	70	265	212	40	-	-	50	-	14	-	140	153	400 460 460	-	-	15	-	100 109 131	
	NM 50/25C/C NM 50/25B/C	65	50	100	695 720	180	225	365	-	125	95	320	250	50	-	-	65	-	14	-	175	175	465 465	-	-	15	-	122 145	
	2	NM 50/25A/D	65	50	100	766	180	225	386	-	125	95	320	250	-	254	20	65	60	14	15	175	175	166	394	354	-	20*	-
	1	NM 65/12E/C NM 65/12A/B-C/B	80	65	100	500 533	160	180	298 320	-	125	95	280	212	60 49	-	-	65	-	14	-	130	154	300 284	-	-	12	-	51,9 70,7-64,7
		NM 65/16D/B NM 65/16C/C NM 65/16B/C NM 65/16A/C-AR	80	65	100	528 640 690 715	160	200	320 345 345 345	-	125	95	280	212	49 40 40 40	-	-	65	-	14	-	140	161	279 410 410 460	-	-	12	-	70,5 93 112 127
		NM 65/20C/C	80	65	100	715	180	225	365	-	125	95	320	250	50	-	-	65	-	14	-	159	179	460	-	-	12	-	134
		2	NM 65/20A/A-B/D NM 65/25C/A	80	65	100	762 762	180 202	225 250	386 408	-	125	95	320	250	-	254	20	65	60	14	15	159 179	175	394	354	-	20*	--
		1	NM 80/16E/B NM 80/16D/C NM 80/16C/C NM 80/16B/C	100	80	125	553 670 720 745	180	225	340 365 365 365	-	125	95	320	250	60 50 50 50	-	-	65	-	14	-	153	181	279 415 465 465	-	-	12	-
	2	NM 80/16A/D NM 80/20B NM 80/25E NM 100/20D-E/A	100	80	125	789 787 787 787	180 202	225 250	386 408	-	125	95	320	250	-	254	20	65	60	14	15	153 170	181 194	164 182	394	354	-	20*	-
180		42*	180																										
193		42*	193																										
--		40*	--																										

### Rozměry a hmotnosti

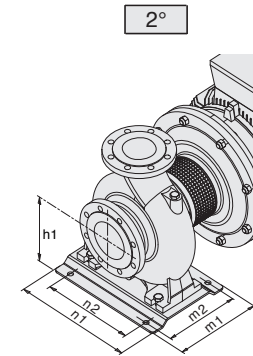
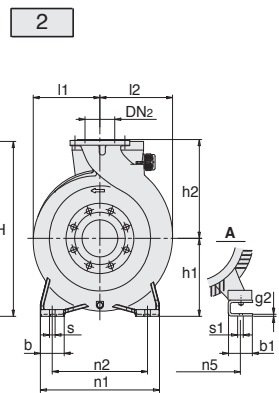
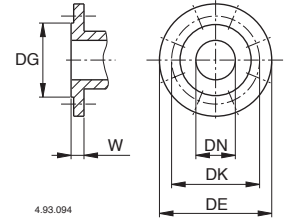


Obrázek	NM EI	mm																										kg				
		DN <sub>1</sub>	DN <sub>2</sub>	a	fM	AG	AS	h <sub>1</sub>	h <sub>2</sub>	H	h <sub>4</sub>	m <sub>1</sub>	m <sub>2</sub>	n <sub>1</sub>	n <sub>2</sub>	n <sub>3</sub>	n <sub>5</sub>	w <sub>1</sub>	b	b <sub>1</sub>	s	s <sub>1</sub>	l <sub>1</sub>	l <sub>2</sub>	w	m <sub>4</sub>	m <sub>5</sub>	g <sub>1</sub>	g <sub>2</sub>			
1	NM EI 32/12DE-FE NM EI 32/12S/A-A/A	50	32	80	435	190	105	112	140	398	-	100	70	190	140	37	-	-	50	-	14	-	93	97	245	-	-	12	-	30,4-30,4 32,4-33,4	-	
	NM EI 32/16B/A NM EI 32/16A/B	50	32	80	440 470	190 210	105 118	132	160	418	-	100	70	240	190	47	-	-	50	-	14	-	120	120	250 290	-	-	12	-	40,4 46,5	-	
	NM EI 32/20D/B NM EI 32/20C/A NM EI 32/20A/B	50	32	80	470 485	210	118	160	180	446 454	-	100	70	240	190	60 60	-	-	50	-	14	-	140	140	290 295 295	-	-	12	-	49,5 54,5 59	-	
	NM EI 32L/16C NM EI 32L/16B NM EI 32L/16A	50	32	80	470 485	210	118	132	160	418 426 426	-	100	70	240	190	47 45 45	-	-	50	-	14	-	121	121	290 295 295	-	-	10	-	46,1 53,1 55,6	-	
	NM EI 32L/20C NM EI 32L/20B NM EI 32L/20A	50	32	80	485 508 515	210 281 281	118 153 153	160	180	454 482 528	-	100	70	240	190	60 49 49	-	-	50	-	14	-	142	142	295 279 279	-	-	12	-	60 74 86,8	-	
	NM EI 40/12C/B-F/B NM EI 40/12A/C	65	40	80	440 470	190 210	105 118	112	140	398	-	100	70	210	160	37	-	-	50	-	14	-	100	113	250 290	-	-	12	-	33,4-35,4 39,5	-	
	NM EI 40/16C/C NM EI 40/16B/B NM EI 40/16A/C	65	40	80	470 485	210	118	132	160	418 426 426	-	100	70	240	190	47 45 45	-	-	50	-	14	-	121	122	290 295 295	-	-	10	-	46,5 53,5 56	-	
	NM EI 40/20C/B-D/B NM EI 40/20AR/A-B/A NM EI 40/20A/A	65	40	100	505 528 535	210 281 281	118 153 153	160	180	454 482 528	-	100	70	265	212	60 49 49	-	-	50	-	14	-	142	142	295 279 279	-	-	12	-	61-62 75-75 87,8	-	
	NM EI 40/25C/C NM EI 40/25B/C NM EI 40/25A/C	65	40	100	640 690 738	281 281 350	153 153 190	180	225	573 573 651	-	125	95	320	250	50	-	-	65	-	14	-	175	175	400 460 460	-	-	15	-	122,8 131,8 166,8	-	
	NM EI 50/12F/C NM EI 50/12D/B NM EI 50/12A/C-S/C	65	50	100	490 505	210	118	132	160	418 426 426	-	100	70	240	190	47 45 45	-	-	50	-	14	-	122	137	290 295 295	-	-	10	-	47,5 54,5 57-57	-	
	NM EI 50/16B/B NM EI 50/16A/B	65	50	100	528 535	281	153	160	180	482 528	-	100	70	265	212	49	-	-	50	-	14	-	126	140	279	-	-	12	-	72 85,3	-	
	NM EI 50/20B/C NM EI 50/20A/C NM EI 50/20S/C	65	50	100	640 690 738	281 281 350	153 153 190	160	200	553 553 631	-	100	70	265	212	40	-	-	50	-	14	-	140	153	400 460 460	-	-	15	-	114,8 123,8 166	-	
	NM EI 50/25C/C NM EI 50/25B/C	65	50	100	695 743	281 350	153 190	180	225	533 651	-	125	95	320	250	50	-	-	65	-	14	-	175	175	465 465	-	-	15	-	136,8 180	-	
	2	NM EI 50/25A/D	65	50	100	769	350	190	180	225	671	-	125	95	320	250	-	254	20	65	60	14	15	175	175	166	394	354	15	20*	-	-
	1	NM EI 65/12E/C NM EI 65/12C/B NM EI 65/12A/B	80	65	100	510 533 540	210 281 281	118 153 153	160	180	482 528 528	-	125	95	280	212	60 49 49	-	-	65	-	14	-	130	154	300 284 284	-	-	12	-	59,9 72,7 85,5	-
		NM EI 65/16D/B NM EI 65/16C/C NM EI 65/16B/C NM EI 65/16A/C-AR	80	65	100	528 640 690 738	281 281 281 350	153 153 153 190	160	200	582 553 553 631	-	125	95	280	212	49 40 40 40	-	-	65	-	14	-	140	161	279 410 410 460	-	-	12	-	85,3 107,8 126,8 162	-
		NM EI 65/20C/C	80	65	100	738	350	190	180	225	651	-	125	95	320	250	50	-	-	65	-	14	-	159	179	460	-	-	12	-	171	-
2		NM EI 65/20A/A-B/D NM EI 65/25C/A	80	65	100	765	350	190	180	225	671	-	125	95	320	250	-	254	20	80	60	14	15	155	175	175	394	354	-	20*	--	--
1		NM EI 80/16E/B NM EI 80/16D/C NM EI 80/16C/C NM EI 80/16B/C	100	80	125	555 670 720 768	281 281 350 350	153 153 190 190	180	225	548 573 573 651	-	125	95	320	250	60 50 50 50	-	-	65	-	14	-	165	193	279 415 465 465	-	-	15	-	92,3 115,8 134,8 167	-
		2	NM EI 80/16A/D NM EI 80/20B NM EI 80/25E NM EI 100/20D-E/A	100	80	125	792 790 790	350 350 350	190 190 190	180 202 202	225 250 280	671 693	2	160	120	400	315	-	254	20	80	60	18	14	170	194	182	400	360	-	42*	215 228

### Rozměry a hmotnosti



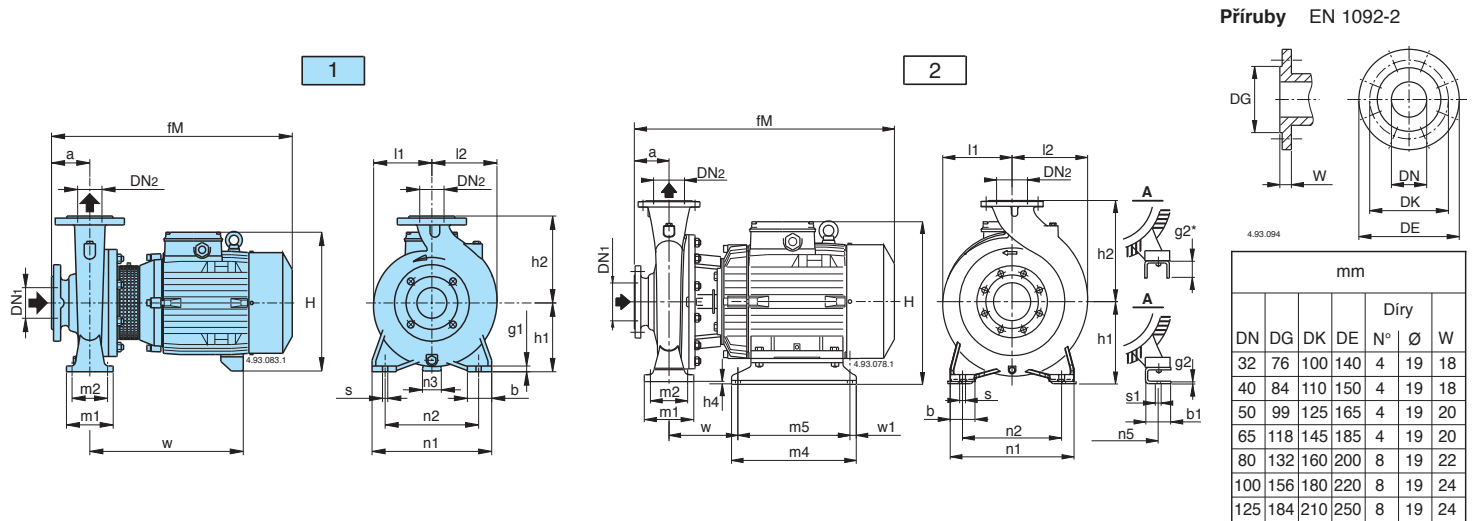
Příruby EN 1092-2



mm							
DN	DG	DK	DE	Holes		W	
				N°	Ø		
32	76	100	140	4	19	18	
40	84	110	150	4	19	18	
50	99	125	165	4	19	20	
65	118	145	185	4	19	20	
80	132	160	200	8	19	22	
100	156	180	220	8	19	24	
125	184	210	250	8	19	24	

Obrázek	NMS	mm																										kg			
		DN1	DN2	a	fM	h1	h2	H	m1	m2	n1	n2	A	n5	w1	b	AA	b1	s	K	s1	l1	l2	w	BB	m4	B		m5	HA	g2
2	NMS 65/250B/A	80	65	100	961	200	250	486	160	120	360	280	-	279	20	80	-	70	18	-	15	179	195	333	-	440	-	400	-	20	236
1	NMS 65/250A/B	80	65	100	1009	200	250	515	160	120	360	280	318	-	-	80	70	-	18	19	-	200	200	406	355	-	305	-	25	-	321
1	NMS 80/200A	100	80	125	986	180	250	466	125	95	345	280	279	-	-	65	65	-	14	19	-	170	194	394	328	-	279	-	20	-	222
2	NMS 80/250D	100	80	125	986	200	280	486	160	120	400	315	-	279	20	80	-	70	18	-	15	191	211	333	-	440	-	400	-	20	242
1	NMS 80/250C/A	100	80	125	1034	200	280	515	160	120	400	315	318	-	-	80	70	-	18	19	-	200	210	406	355	-	305	-	25	-	345
1°	NMS 80/250B/A	100	80	125	1129	225	280	563	298	258	410	315	356	-	-	-	80	-	18	19	-	225	225	445	361	-	311	-	34	-	437
2°	NMS 80/250A/A	100	80	125	1198	280	280	690	260	220	410	315	-	406	25	-	-	100	18	-	24	275	275	443	-	500	-	450	-	8	534
2	NMS 100/200C	125	100	125	986	200	280	486	160	120	360	280	-	279	20	80	-	70	18	-	15	180	212	333	-	440	-	400	-	20	236
1	NMS 100/200B/A	125	100	125	1034	200	280	515	160	120	360	280	318	-	-	80	70	-	18	19	-	200	212	406	355	-	305	-	25	-	338
1°	NMS 100/200A/A	125	100	125	1129	225	280	563	298	258	410	315	356	-	-	-	80	-	18	19	-	225	225	445	361	-	311	-	34	-	426
2°	NMS 100/250B/A	125	100	140	1213	280	280	690	260	220	410	315	-	440	25	-	-	100	18	-	24	275	275	443	-	500	-	450	-	8	545
1°	NMS 100/250A/A	125	100	140	1286	280	280	713	260	220	410	315	457	-	-	-	100	-	18	24	-	275	275	516	479	-	368	-	40	-	648

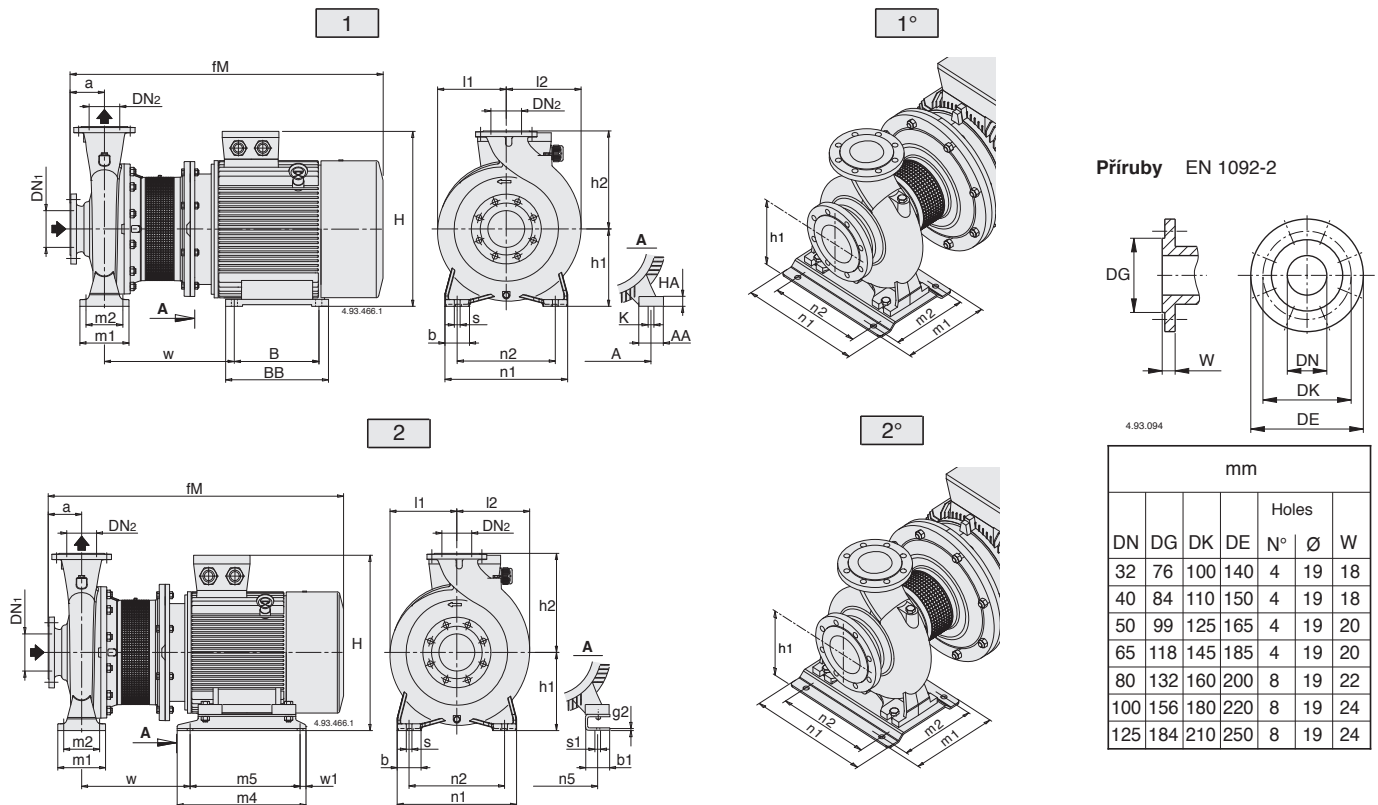
## Rozměry a hmotnosti



Obrázek	B- NM	mm																							kg			
		DN1	DN2	a	fM	h1	h2	H	h4	m1	m2	n1	n2	n3	n5	w1	b	b1	s	s1	l1	l2	w	m4	m5	g1	g2	B-NM
1	B-NM 32/12D-F B-NM 32/12S/A-A/A	50	32	80	405	112	140	240	-	100	70	190	140	37	-	-	50	-	14	-	93	97	245	-	-	12	-	27-27 30-28
	B-NM 32/16B/A B-NM 32/16A/B	50	32	80	410 450	132	160	260	-	100	70	240	190	47	-	-	50	-	14	-	120	120	250 290	-	-	12	-	38,5 42
	B-NM 32/20D/B B-NM 32/20C/A B-NM 32/20A/B	50	32	80	450 475 475	160	180	288 298 298	-	100	70	240	190	45 60 60	-	-	50	-	14	-	140	140	290 295 295	-	-	12	-	47,5 56,5 58
	B-NM 32L/16C B-NM 32L/16B/A B-NM 32L/16A/B	50	32	80	450 475 475	132	160	260 270 270	-	100	70	240	190	47 45 45	-	-	50	-	14	-	121	121	290 295 295	-	-	10	-	42,5 49,5 52,5
	B-NM 32L/20C B-NM 32L/200A-B	50	32	80	475 563	160	180	298 320	-	100	70	240	190	60 49	-	-	50	-	14	-	142	142	295 334	-	-	12	-	58,3 79,3-73,8
1*	B-NM 40/12C/A-F/A B-NM 40/12A/B	65	40	80	410 450	112	140	240	-	100	70	210	160	37	-	-	50	-	14	-	100	113	250 290	-	-	12	-	33-31 36
	B-NM 40/16C/B B-NM 40/16B/A B-NM 40/16A/B	65	40	80	450 475 475	132	160	260 270 270	-	100	70	240	190	47 45 45	-	-	50	-	14	-	121	122	290 295 295	-	-	10	-	43 50 53
	B-NM 40/20C/B-D/B B-NM 40/200A-A-AR/A-B/A	65	40	100	495 583	160	180	298 320	-	100	70	265	212	60 49	-	-	50	-	14	-	142	142	295 334	-	-	12	-	59,5-59 80,5-75
2	B-NM 4025/C/C B-NM 4025/B/C B-NM 4025/A/C	65	40	100	635 685 710	192	225	377	12	125	95	320	250	-	216	20	65	69	14	12	175	175	174	298	258	-	6	124 130 159,5
	B-NM 50/12F/B B-NM 50/12D/A B-NM 50/12A/B-S/B	65	50	100	470 495 495	132	160	260 270 270	-	100	70	240	190	47 45 45	-	-	50	-	14	-	122	137	290 295 295	-	-	10	-	44 52 54,5-54
	B-NM 50/160A/B-B/B	65	50	100	583	160	180	320	-	100	70	265	212	49	-	-	50	-	14	-	126	140	334	-	-	12	-	80-74,5
2	B-NM 50/200B/C B-NM 50/200A/C B-NM 50/200S/C	65	50	100	695 745 769	192	200	377	32	100	70	265	212	-	216	20	50	69	14	12	140	153	234	298	258	-	6	123 132 154
	B-NM 5025/C/C B-NM 5025/B/C	65	50	100	685 710	192	225	377	12	125	95	320	250	-	216	20	65	69	14	12	175	175	174	298	258	-	6	135 156
	B-NM 50/25A	65	50	100	766	180	225	386	-	125	95	320	250	-	254	20	65	60	14	15	175	175	166	394	354	-	20*	-
1	B-NM 65/12E/A	80	65	100	500	160	180	298	-	125	95	280	212	60	-	-	65	-	14	-	130	154	300	-	-	12	-	57,3
	B-NM 65/125A/B-C/B	80	65	100	588	160	180	320	-	125	95	280	212	49	-	-	65	-	14	-	130	154	339	-	-	12	-	80,5-74,5
1*	B-NM 65/160D/B B-NM 65/160C/C	80	65	100	583 660	160	200	320 345	-	125	95	280	212	49 40	-	-	65	-	14	-	140	179	334 430	-	-	12	-	80,2 101
	B-NM 65/160B/C B-NM 65/160A/C-AR	80	65	100	745 770	192	200	377	32	125	95	280	212	-	216	20	65	69	14	12	140	179	234	298	258	-	6	140 152
2	B-NM 65/200C/C	80	65	100	775	192	225	377	12	125	95	320	250	-	216	20	65	69	14	12	159	179	239	298	258	-	6	160
	B-NM 65/250C/B	80	65	100	825	202	250	408	2	160	120	360	280	-	254	20	80	90	18	14	179	195	245	400	360	-	42*	210
1*	B-NM 80/160E/B B-NM 80/160D/C	100	80	125	608 685	180	225	340 365	-	125	95	320	250	60 50	-	-	65	-	14	-	153	181	334 430	-	-	12	-	89,4 109
	B-NM 80/160C/C B-NM 80/160B/C	100	80	125	775 800	192	225	377	12	125	95	320	250	-	216	20	65	69	14	12	153	181	239	298	258	-	6	149 161
2	B-NM 80/16A	100	80	125	789	180	225	386	-	125	95	320	250	-	254	20	65	60	14	15	153	181	164	394	354	-	20*	-

\* Verze bez krytu spojky.

## Rozměry a hmotnosti



Obrázek	B-NMS	mm																				kg									
		DN1	DN2	a	fM	h1	h2	H	m1	m2	n1	n2	A	n5	w1	b	AA	b1	s	K	s1		l1	l2	w	BB	m4	B	m5	HA	g2
2	B-NMS 65/200A-B	80	65	100	864	180	225	386	125	95	320	350	-	254	20	65	-	60	14	-	15	159	179	331	-	394	-	354	-	20	
2	B-NMS 65/250B/A	80	65	100	961	200	250	486	160	120	360	280	-	279	20	80	-	70	18	-	15	179	195	333	-	440	-	400	-	20	
1	B-NMS 65/250A/B	80	65	100	1009	200	250	515	160	120	360	280	318	-	-	80	70	-	18	19	-	200	200	406	355	-	305	-	25	-	353
2	B-NMS 80/200B/A	100	80	125	936	180	250	387	125	95	345	280	-	254	20	65	-	60	14	-	15	175	194	331	-	350	-	310	-	5	
1	B-NMS 80/200A/A	100	80	125	986	180	250	466	125	95	345	280	279	-	-	65	65	-	14	15	-	170	194	394	328	-	279	-	20	-	266
2	B-NMS 80/250E/A	100	80	125	936	200	280	407	160	120	400	315	-	254	20	80	-	60	18	-	15	191	210	331	-	394	-	354	-	6	
2	B-NMS 80/250D/A	100	80	125	986	200	280	486	160	120	400	315	-	279	20	80	-	70	18	-	15	191	212	333	-	440	-	400	-	20	287
1	B-NMS 80/250C/A	100	80	125	1034	200	280	515	160	120	400	315	318	-	-	80	70	-	18	19	-	200	210	406	355	-	305	-	25	-	
1°	B-NMS 80/250B/A	100	80	125	1129	225	280	563	298	258	410	315	356	-	-	80	-	18	19	-	225	225	445	361	-	311	-	34	-		
2°	B-NMS 80/250A/A	100	80	125	1198	280	280	690	260	220	410	315	-	406	25	-	-	100	18	-	24	275	275	443	-	500	-	450	-	8	
2	B-NMS 100/200D/A-E/B	125	100	125	936	200	280	407	160	120	360	280	-	254	20	80	-	60	18	-	15	180	212	331	-	394	-	354	-	6	
2	B-NMS 100/200C/A	125	100	128	1034	200	280	535	160	120	360	280	-	279	20	80	-	70	18	-	15	180	212	345	-	440	-	400	-	20	
1	B-NMS 100/200B/A	125	100	125	1034	200	280	515	160	120	360	280	318	-	-	80	70	-	18	19	-	200	212	406	355	-	305	-	25	-	352
1°	B-NMS 100/200A/A	125	100	125	1129	225	280	563	298	258	410	315	356	-	-	80	-	18	19	-	225	225	445	361	-	311	-	34	-		
2°	B-NMS 100/250B/A	125	100	140	1213	280	280	690	260	220	410	315	-	440	25	-	-	100	18	-	24	275	275	443	-	500	-	450	-	8	
1°	B-NMS 100/250A/A	125	100	140	1286	280	280	713	260	220	410	315	457	-	-	100	-	18	24	-	275	275	516	479	-	368	-	40	-		

### Rozměry a hmotnosti

#### Špičková hydraulika

Geometrie oběžného kola a tělesa čerpadla je optimalizována tak, aby bylo možné dosáhnout maximální účinnosti a té nejlepší schopnosti nasátí.

#### Flexibilita

Díky možnosti výběru mezi litinovým nebo bronzovým zpracováním hydraulických součástí, které přichází do kontaktu s čerpanou tekutinou, představují čerpadla řady NM ideální volbu pro nejrůznější typy kapalin.

#### Malé rozměry

Kompaktní konstrukce umožňuje jednoduchou instalaci i v omezených prostorech.

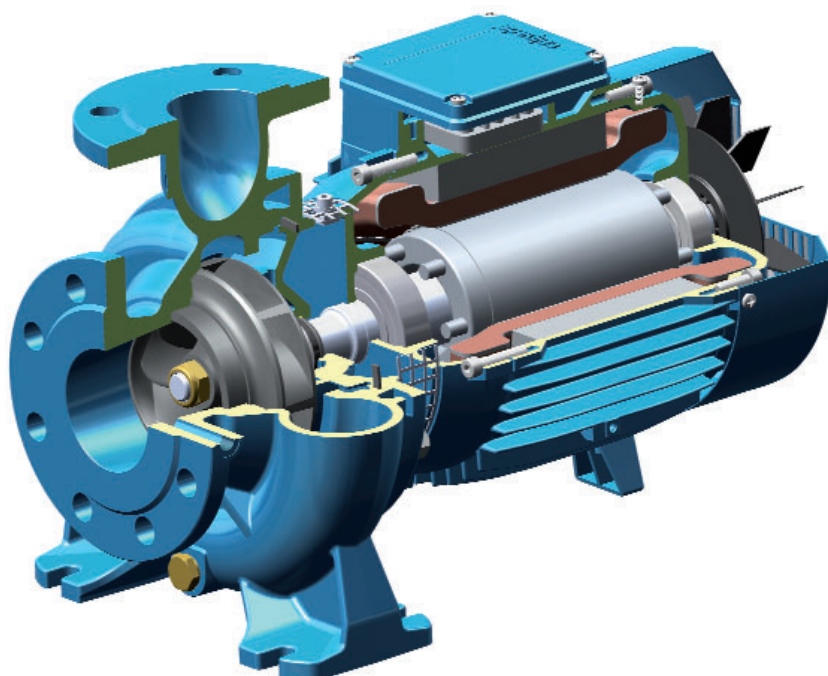
#### Exkluzivní zpracování

Inovativní patentovaný kryt brání kontaktu s pohyblivými částmi a zaručuje ochranu pro konečného uživatele. Zároveň usnadňuje kontrolu mechanické ucpávky.

#### Spolehlivost

Ložisko a hřídel byly speciálně navrženy pro snížení zátěže, takže poskytují vysokou míru spolehlivosti při jakýchkoliv provozních podmínkách.

#### NM



#### Špičková hydraulika

Geometrie oběžného kola a tělesa čerpadla je optimalizována tak, aby bylo možné dosáhnout maximální účinnosti a té nejlepší schopnosti nasátí.

#### Flexibilita

Díky možnosti výběru mezi litinovým nebo bronzovým zpracováním hydraulických součástí, které přichází do kontaktu s čerpanou tekutinou, představují čerpadla řady NM ideální volbu pro nejrůznější typy kapalin.

#### Nová konstrukce spojky motoru čerpadla

Součástí hydraulické strany spojky motoru čerpadla tvoří axiální ložisko, které zajišťuje snížení dodatečného zatížení motorových ložisek. Příruba je určena pro použití se standardními motory B35.

#### Exkluzivní zpracování

Inovativní patentovaný kryt brání kontaktu s pohyblivými částmi a zaručuje ochranu pro konečného uživatele. Zároveň usnadňuje kontrolu mechanické ucpávky.

#### Zjednodušená údržba motoru

Přítomnost axiálního ložiska na hydraulické straně usnadňuje demontáž motoru a údržbu čerpadla. Zároveň snižuje riziko poškození hydraulických částí.

#### NMS

