



Konstrukce

Objemové monoblokové zubové čerpadlo. Těleso čerpadla se shodným průměrem sacího a výtlačného hrdla na jedné ose (in-line provedení).

Použití

Pro vznětlivé oleje a lubrikační kapaliny.

Provozní podmínky

Kinematická viskozita od 30 mm²/s (4°E) do 120 mm²/s (15°E). Teplota kapaliny do 90 °C. Teplota prostředí až do 40 °C. Sací výška až do 4 m. Nepřetržitý provoz..

Motor

4-pólový asynchronní motor, 50 Hz (n = 1450 ot/min).

I, IR, IRR: třífázový 230/400 V ± 10%.

IM: jednofázový 230 V ± 10%. Třída izolace F.

Stupeň krytí IP 54.

Klasifikační schéma IE3 pro třífázové motory od 0,75kW.

Konstruováno v souladu: EN60034-1; EN 60034-30-1. EN 60335-1; EN 60335-2-41.

Materiálové provedení

Součásti	Materiálové provedení
Těleso čerpadla	Litina GJL 200 EN 1561
Ozubené převody	Ocel 18 Ni Cr Mo 5 UNI 8550
Hřídele	Ocel 18 Ni Cr Mo 5 UNI 8550
Paprskovité těsnění na hřídeli	FPM

Zvláštní provedení na požádání

- Jiné napětí.
- Frekvence 60 Hz (viz katalog 60 Hz).
- Stupeň krytí IP 55.
- Pro prostředí o vyšší teplotě.

Provozní hodnoty n ≈ 1450 ot/min

	3 ~		1 ~		P ₁	P ₂		n	Q	m ³ /h l/min	0,6 10
	230 V	400 V	230 V			kW	HP				
I	25/4/A	1,4	0,8	IM25/4/A	2,1	0,4	0,25	0,34	1450	Δp bar	2
IR	25/4/A	2,1	1,2				0,37	0,5	1450		2,5
IRR	25/4/B	,3	1,9				0,75	1	1450		5

P₁ Max. příkon

P₂ Jmenovitý výkon motoru

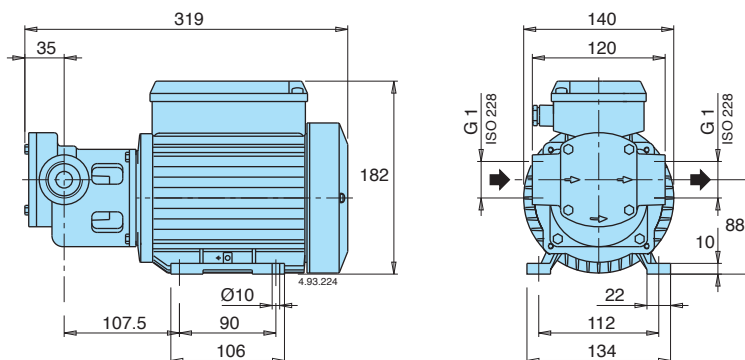
Δp Diferenční tlak

Rozměry a hmotnost

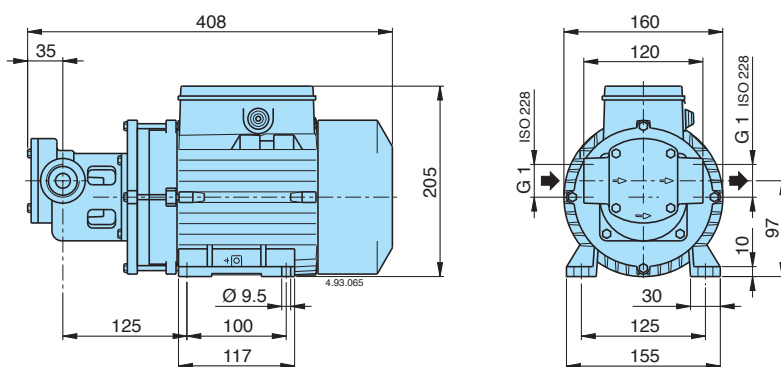
I 25/4/A: 10 kg

IM 25/4/A: 11,7 kg

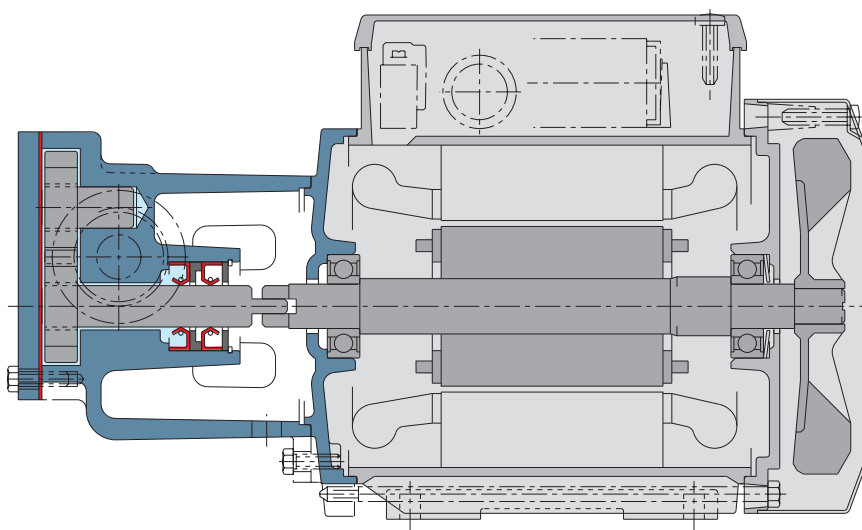
IR 25/4/A: 11,6 kg



IRR 25/4/B: 17,6 Kg



Řez čerpadla



Inovativní struktura

Přírubové těleso čerpadla a dvoudílná hřídel umožňují snadnější demontáž hydrauliky a usnadňují rychlé údržbové práce.