

CZ **Ponorná čerpadla**

„Překlad původního návodu k používání“

Platný od **10.05.2021**

Verze: **2**

Obsah

1	ZÁKLADNÍ INFORMACE	3
1.1	SYMBOLY	3
1.2	NÁZEV A ADRESA VÝROBCE	4
1.3	POŽADAVKY NA PRACOVNÍKY OBSLUHY	4
1.4	ZÁRUKA	4
1.5	TECHNICKÁ PODPORA	4
2	TECHNICKÝ POPIS	5
2.1	ÚČEL POUŽITÍ	5
2.2	NESPRÁVNÉ ZPŮSOBY POUŽITÍ	5
2.3	OZNAČENÍ	5
3	TECHNICKÉ PARAMETRY	6
3.1	TECHNICKÉ ÚDAJE	6
4	BEZPEČNOST	6
4.1	ZÁKLADNÍ USTANOVENÍ	6
4.2	BEZPEČNOSTNÍ PRVKY	6
4.3	ZBYTKOVÁ RIZIKA	7
4.4	KOMUNIKAČNÍ A BEZPEČNOSTNÍ SIGNALIZACE	7
4.5	OSOBNÍ OCHRANNÉ PRACOVNÍ PROSTŘEDKY	7
5	DOPRAVA A MANIPULACE	7
5.1	MANIPULACE	7
6	INSTALACE	8
6.1	ROZMĚRY	8
6.2	POŽADAVKY NA PROVOZNÍ PROSTŘEDÍ A ROZMĚRY MÍSTA INSTALACE	8
6.3	VYBALENÍ	8
6.4	INSTALACE	8
6.4.1	Potrubí	8
6.4.2	Výtlačné potrubí	9
6.4.3	Instalace v horizontální poloze	9
6.4.4	Chlazení motorů	10
6.4.5	Montáž čerpadel	10
6.5	ELEKTRICKÉ PŘIPOJENÍ	10
6.5.1	Připojení kabelů	11
6.5.2	Provoz s frekvenčním měničem	11
7	SPUŠTĚNÍ A PROVOZ	11
7.1	KONTROLY PŘED SPUŠTĚNÍM ČERPADLA	11
7.2	PRVNÍ SPUŠTĚNÍ	11
7.3	NAPÁJENÍ Z GENERÁTORU	12
7.4	VYPNUTÍ ČERPADLA	12
8	ÚDRŽBA	12
8.1	BĚŽNÁ ÚDRŽBA	12
9	ODSTRANĚNÍ	12
10	NÁHRADNÍ DÍLY	13
10.1	OBJEDNÁNÍ NÁHRADNÍCH DÍLŮ	13
11	OZNAČENÍ DÍLŮ ČERPADEL	13
12	ŘEŠENÍ PROBLÉMŮ	14
13	SCHÉMATICKÉ NÁKRESY	15
	ZÁZNAM O SERVISU A PROVEDENÝCH OPRAVÁCH:	27
	SEZNAM SERVISNÍCH STŘEDISEK	27

1 Základní informace

Před použitím výrobku si pečlivě přečtěte pokyny uvedené v návodu k obsluze. Návod k obsluze uschovejte pro budoucí použití.

Jazykem originálního návodu k obsluze je italština a v případě rozporů v překladech se za rozhodující považuje znění tohoto originálního návodu.

Návod k obsluze je jedním z důležitých bezpečnostních požadavků, proto jej zachovejte až do úplného vyřazení výrobku z provozu.

V případě ztráty návodu si vyžádejte nový výtisk u společnosti Calpeda S.p.A. nebo jejího obchodního zástupce. Při objednávce uveďte údaje o výrobku, které najdete na typovém štítku zařízení (viz kapitola 2.3 Označení)

Jakékoli změny, úpravy či modifikace zařízení nebo jeho části bez předchozího písemného souhlasu výrobce ruší platnost „Prohlášení o shodě ES“ a veškerých záruk.

Zařízení nesmí obsluhovat děti mladší 8 let, osoby se sníženými tělesnými, smyslovými nebo duševními schopnostmi nebo osoby s nedostatkem znalostí a zkušeností, pokud nejsou pod přímým dozorem kvalifikované osoby odpovědné za jejich bezpečnost nebo pokud nebyly touto osobou dostatečně proškoleny a nejsou si plně vědomy rizik, která provoz zařízení přináší.

Nenechte děti hrát si se zařízením.

Uživatel je povinen zařízení pravidelně čistit a provádět jeho údržbu. Je přísně zakázáno, aby čištění a údržbu prováděly děti, pokud nejsou pod přímým dozorem dospělé osoby. Čerpadlo nepoužívejte v rybnících, nádržích nebo bazénech, kde do vody vstupuje velké množství osob.

Pečlivě si přečtěte kapitolu Instalace, která obsahuje následující informace:

- Maximální přípustný konstrukčně provozní tlak (kapitola 3.1).
 - Typ a průřez napájecího kabelu (kapitola 6.5).
- Typ elektrických ochrany, které je nezbytné nainstalovat (kapitola 6.5).

1.1 Symboly

V návodu k obsluze jsou uvedeny následující symboly, jejichž účelem je usnadnit pochopení uvedeného požadavku.



Dodržujte pokyny a výstrahy, v opačném případě hrozí riziko poškození zařízení a ohrožení bezpečnosti osob.



V případě nedodržení pokynů či výstrah spojených s elektrickým zařízením hrozí riziko poškození zařízení nebo ohrožení bezpečnosti osob.



Poznámky a výstrahy pro správnou obsluhu zařízení a jeho částí.



Úkony, které může provádět provozovatel zařízení. Provozovatel zařízení je povinen se seznámit s pokyny uvedenými v návodu k obsluze. Poté je zodpovědný za provádění běžné údržby na zařízení. Pracovníci provozovatele jsou oprávněni provádět běžné úkony údržby.



Úkony, které musí provádět kvalifikovaný elektrotechnik. Specializovaný technik, oprávněný provádět opravy elektrických zařízení, včetně údržby. Tito elektrotechnici musí mít oprávnění pracovat s vysokonapěťovými zařízeními.



Úkony, které musí provádět kvalifikovaný elektrotechnik. Specializovaný technik, který disponuje schopnostmi a kvalifikací pro instalaci zařízení za běžných provozních podmínek a pro opravu elektrických i mechanických prvků zařízení při údržbě. Elektrotechnik musí být schopen provést jednoduché elektrické a mechanické úkony spojené s údržbou zařízení.



Upozorňuje na povinnost používat osobní ochranné pracovní prostředky.

OFF

Úkony, které se smí provádět pouze na zařízení, které je vypnuté a odpojené od napájení.

ON

Úkony, které se provádějí na zapnutém zařízení.

1.2 Název a adresa výrobce

Název výrobce: Calpeda S.p.A.

Sídlo: Via Roggia di Mezzo, 39 36050

Montorso Vicentino - Vicenza / Itálie

www.calpeda.it

1.3 Požadavky na pracovníky obsluhy



Zařízení smí obsluhovat výhradně zkušení a kvalifikovaní pracovníci, tzn. kvalifikovaní pracovníci obsluhy a specializovaní technici údržby. (Viz výše uvedené symboly.)

Pracovníci obsluhy nesmí provádět úkony, které smí provádět pouze specializovaní technici s požadovanou kvalifikací. Výrobce nenese odpovědnost za škody vzniklé v důsledku nedodržení tohoto požadavku.

1.4 Záruka



Záruční podmínky naleznete ve Všeobecných obchodních podmínkách.

Záruka se vztahuje pouze na výměnu nebo opravu vadných dílů zařízení (po uznání reklamace výrobcem zařízení). Záruku nelze uplatnit v následujících případech:

- Provoz zařízení nesplňuje požadavky uvedené v návodu k obsluze.
 - V případě provedení změn či úprav bez souhlasu výrobce zařízení.
 - V případě technických zásahů do zařízení způsobených nekvalifikovanými pracovníky.
- V případě neprovádění předepsané údržby.

1.5 Technická podpora

Další informace o dokumentaci, technické podpoře a náhradních dílech si lze vyžádat na adrese společnosti Calpeda S.p.A. (viz bod 1.2).

2 Technický popis

Ponorná čerpadla do vrtů pro 4" studny (DN 100 mm), 6" studny (DN 150 mm), 8" studny (DN 200 mm) a 10" studny (DN 250 mm).

Výtlačné těleso s vestavěným zpětným ventilem

2.1 Účel použití

- Pro čistou nebo mírně znečištěnou vodu s maximálním obsahem písku: 150 g/m³ (50 g/m³ pro verze SDX), (300 g/m³ verze HIGH SAND).
- Teplota vody do 25 °C (35 °C pro 4" čerpadla).

2.2 Nesprávné způsoby použití

Zařízení je navrženo a vyrobeno výhradně pro účely použití uvedené v bodě 2.1.



Je zakázáno používat zařízení k nevhodným účelům, včetně provozu za podmínek jiných než podmínky uvedené v tomto návodu. Při nesprávném použití zařízení dochází ke snížení bezpečnosti a účinnosti provozu. Společnost Calpeda nenese odpovědnost za závady nebo nehody vzniklé v důsledku nesprávného použití zařízení.

2.3 Označení

Níže naleznete obrázek typového štítku zařízení, které je umístěno na skříni čerpadla (viz obr. 1).

1. Typ čerpadla
2. Výtlak
3. Výška
4. Jmenovitý výkon
5. Poznámky
6. Hmotnost
7. Rychlost v ot./min.
8. Výrobní číslo
9. Certifikační značky



3 Technické parametry

3.1 Technické údaje

Rozměry a hmotnost (viz technický katalogový list).

Jmenovité otáčky 2900/3450 ot./min.

Napájecí napětí / frekvence (viz údaje na typovém štítku motoru).

Maximální přípustný pracovní tlak:

SD, SDN, SDF	400 m (40 bar)
SDS	500 m (50 bar)
SDX	700 m (70 bar)

Max. počet spuštění za hodinu: (viz návod k obsluze motoru).

4 Bezpečnost

4.1 Základní ustanovení



Před uvedením zařízení do provozu se seznámete se všemi bezpečnostními pokyny a výstrahami.

Pečlivě si přečtete návod k obsluze a pokyny uvedené v jednotlivých kapitolách od dopravy až po likvidaci.

Specializovaní technici jsou povinni dodržovat požadavky veškerých platných předpisů a norem, včetně místních předpisů platných v zemi instalace čerpadla. Zařízení bylo navrženo a vyrobeno v souladu s požadavky platných bezpečnostních zákonů a norem. Při nesprávném použití hrozí riziko ohrožení zdraví osob a zvířat a poškození zařízení a objektů.

Výrobce zařízení nenesení žádnou odpovědnost za poškození zařízení v důsledku nesprávného použití nebo provozu čerpadla za jiných podmínek, než jsou stanoveny na údajovém štítku nebo v tomto návodu.



Dodržujte plán údržby a případné poškozené díly neprodleně vyměňte, zajistíte tím nejlepší provozní podmínky zařízení. Používejte pouze originální náhradní díly od společnosti Calpeda S.p.A nebo od autorizovaného prodejce.



Neodstraňujte ani neupravujte štítky na zařízení.



Neprovozujte zařízení s vadami, poruchami nebo poškozenými díly.

Údržbu, která vyžaduje kompletní nebo částečnou demontáž zařízení, provádějte výhradně až po odpojení zařízení od napájení.

4.2 Bezpečnostní prvky

Vlastní zařízení je uloženo ve skříni, která brání v přístupu k vnitřním pohyblivým dílům.

4.3 Zbytková rizika

Pokud se zařízení provozuje správným způsobem a v souladu s konstrukčními a bezpečnostními požadavky, nevznikají žádná zbytková rizika.

4.4 Komunikační a bezpečnostní signalizace

Toto zařízení není vybaveno signalizačním systémem.

4.5 Osobní ochranné pracovní prostředky

Kvalifikovaní pracovníci jsou povinni při montáži, provozu a údržbě zařízení používat osobní ochranné pracovní prostředky předepsané pro dané úkony.

Při provádění běžné i mimořádné údržby, např. při výměně filtru, používejte pracovní rukavice.



Signální osobní ochranné prostředky pro OCHRANU RUKOU (rukavice poskytující ochranu proti chemickým, tepelným a mechanickým rizikům).

5 Doprava a manipulace

Zařízení je zabaleno tak, aby během dopravy nedošlo k jeho poškození.

Nestohujte na krabici se zařízením další zboží s nadměrnou hmotností. Při přepravě krabici zabezpečte proti nežádoucímu pohybu.

Zabalené zařízení není nutné převážet na speciálním dopravním prostředku.

Nicméně zvolený dopravní prostředek musí mít dostatečnou kapacitu pro převoz zboží s uvedenými rozměry a hmotností, viz technický katalogový list.

5.1 Manipulace

Se zařízením zacházejte opatrně a zamezte případným pádům či nárazům.

Zamezte případným nárazům do obalu, hrozí riziko poškození zařízení.

Překračuje-li hmotnost balení 25 kg, musí s ním manipulovat nejméně dvě osoby současně.

6 Instalace

6.1 Rozměry

6.2 Požadavky na provozní prostředí a rozměry místa instalace

Provozovatel zařízení je povinen zajistit požadované podmínky pro instalaci a provoz zařízení (elektrické napájení apod.).

Je přísně zakázáno instalovat zařízení do prostředí s potenciálním nebezpečím výbuchu.

6.3 Vybalení

Při vybalení zkontrolujte, zda během přepravy nedošlo k poškození zařízení.



Obalové materiály po vybalení zařízení roztřídte a předejte k recyklaci v souladu s platnými předpisy v místě instalace zařízení.

6.4 Instalace

Průměr musí být v celé délce natolik široký, aby umožnil spuštění čerpadla s okolní vůlí.

6.4.1 Potrubí

Pokud se používají závitové spoje, výtlačné trubky musí být utažené tak, aby se vyloučilo jakékoli riziko pádu čerpadla do studny v důsledku rozšroubování.

Doporučuje se zajistit závitové spoje kovových trubek bodovými svary.

Pro plastové trubky použijte správné spojky.

Čerpadla řad SD, 6SDX musí mít ve výtlačném tělese dva otvory pro ukotvení a zdvihání.

Čerpadlo vždy zajistěte bezpečnostním lanem nebo řetězem z trvanlivého materiálu.

Napájecí kabel připevněte vhodnými svorkami po každých asi 3 metrech k výtlačné trubce a bezpečnostnímu lanu.

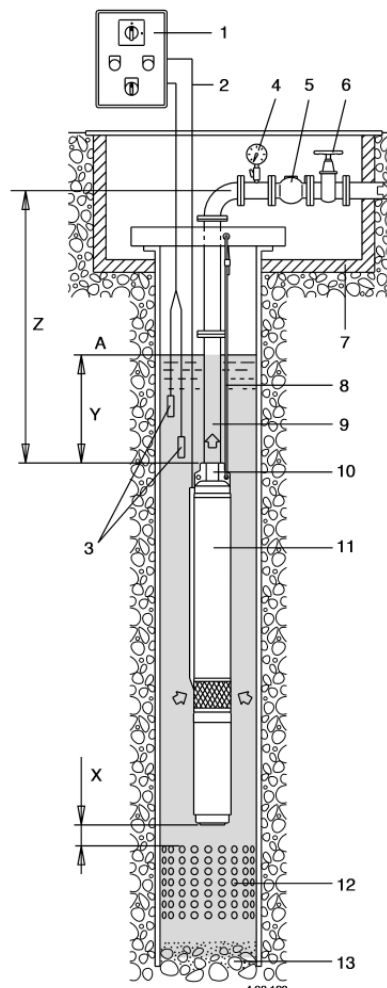
Zajistěte, aby se za provozu nemohl nijak poškodit napájecí kabel čerpadla spuštěného do studny.

Čerpadlo nikdy nespouštějte na napájecím kabelu.

Spoj výtlačného potrubí běžícího čerpadla musí být ponořen tak, aby byl alespoň 1 m pod nejhlubší pohyblivou hladinou ve studni; za tímto účelem se doporučuje nainstalovat automatiku, která čerpadlo zastaví, když hladina vody klesne pod tuto mez.

Čerpadlo umístěte do takové vzdálenosti ode dna studny, která bude postačující pro to, aby zabránila hromadění písku a bahna kolem motoru a aby se eliminovalo riziko přehřátí.

- 1 ovládací panel
- 2 napájecí kabel
- 3 systém hladinových sond
- 4 tlakoměr
- 5 zpětný ventil
- 6 uzavírací ventil výtlaku
- 7 kontrolní hřídel
- 8 bezpečnostní kabel
- 9 výtlačné potrubí
- 10 vestavěný ventil
- 11 čerpadlo
- 12 filtr
- 13 dno studny



pohyblivá dynamicky se měnící hladina.
Z – celková délka výtlačného potrubí; je-li > 100 m,
 nainstalujte jeden nebo více zpětných ventilů.
Y – hloubka ponoření, vždy > 1 m.
X – vzdálenost mezi motorem a filtrem studny > 1 m.

6.4.2 Výtlačné potrubí

Ve výtlačném potrubí musí být nainstalovány tyto komponenty:

- tlakoměr;
- zpětný ventil ve vzdálenosti max. 7 m od výtlaku čerpadla a zpětné ventily bez pružiny (5), v závislosti na typu instalace (alespoň jeden na každých 50 m v rovné vertikální trubce nad čerpadlem), pro ochranu před vodními rázy;
- uzavírací ventil pro regulaci výtlaku, hydraulické výšky a příkonu.

6.4.3 Instalace v horizontální poloze

- Má-li být ponorné čerpadlo nainstalováno v horizontální poloze, je nutné dodržet tyto pokyny:
- čerpadlo nainstalujte tak, aby jeho osa byla alespoň 0,5 m nade dnem jámky, nádrže nebo nádoby;
- nainstalujte přídatný zpětný ventil, protože ventil čerpadla nezaručuje dokonalé těsnění v horizontální poloze;
- zařízení musí umožňovat správné odvzdušnění při spuštění.

6.4.4 Chlazení motorů

Pokud má studna (nebo nádrž) průměr značně větší než průměr čerpadla, je nutné nainstalovat průtočný chladič plášť (průtočný induktorový nástavec), což je vnější obal zajišťující dostatečný průtok a rychlost vody pro chlazení motoru (viz návod k obsluze motoru).

6.4.5 Montáž čerpadel

Čerpadla jsou obvykle vybavena motorem a čerpadlo je obvykle odpojeno (kromě již smontované verze 4SD).

Spojte čerpadlo s hřídelí motoru drážkovým spojem.

Sací lucernu přišroubuje maticemi a matice křížem utáhněte počínaje maticí protilehlou ke kabelu, jak je vidět na obrázku dole. Doporučený utahovací moment je 10 Nm (pro 4" motory).



K čerpadlu připojte kabel s chráničem a na sací lucernu nainstalujte filtr.

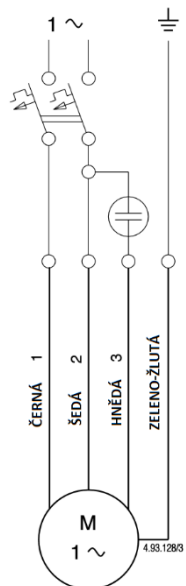
Řiďte se samostatným návodem k obsluze motoru (je-li k dispozici).

6.5 Elektrické připojení



Elektrické připojení musí provést kvalifikovaný technik v oboru elektro v souladu s místními předpisy. Dodržujte bezpečnostní normy.

Čerpadlo musí být správně uzemněno, a to i v případě použití nekovového výtlačného potrubí.



Ujistěte se, že hodnoty napětí a frekvence elektrické sítě odpovídají údajům uvedeným na typovém štítku motoru.

Ovládací panel musí obsahovat:

- zařízení pro odpojování od elektrické sítě (vypínač) se vzdáleností rozpojených kontaktů nejméně 3 mm na všech pólech;
- adekvátní chránič motoru s D-křivkou, pro proud uvedený na typovém štítku;
- kondenzátor pro jednofázová čerpadla SDM, v souladu s údaji uvedenými na samotných motorech.

Pro použití v plaveckých bazénech (když v bazénu nejsou žádné osoby), zahradních jezírcích a na podobných místech musí být čerpadlo připojeno k **proudovému chrániči**, jehož jmenovitý zbytkový pracovní proud ($I_{\Delta N}$) není vyšší než 30 mA.

Pro čerpadla se jmenovitým příkonem vyšším než 11 kW se doporučuje ovládací panel vybavit spouštěčem Y/ Δ nebo impedančním spuštěním.

Nainstalujte elektrody pro ochranu čerpadla před během na sucho.

Schéma zapojení
jednofázových
motorů

6.5.1 Připojení kabelů

Napájecí kabely je nutné volit na základě příkonu, vzdálenosti, teploty a poklesu napětí.

Spoje kabelů ve studni/vrtu chraňte tepelně smršťovacím izolačním obalem nebo jinou metodou, vhodnou k ochraně ponořených kabelů.

Před spuštěním motoru do studny změřte pomocí vhodných přístrojů kontinuitu mezi fázemi a zkontrolujte izolaci mezi každou jednotlivou fází a zemnicím vodičem.

6.5.2 Provoz s frekvenčním měničem

Frekvenční měnič seřídte tak, aby nebyly překračovány mezní hodnoty 30 Hz (minimum) a 60 Hz (maximum).

Maximální doba rozběhu z 0 na 30 Hz a doběhu z 30 na 0 Hz při provozu s frekvenčním měničem je 1 sekunda.

7 Spuštění a provoz

7.1 Kontroly před spuštěním čerpadla

Neprovozujte zařízení s poškozenými díly.

7.2 První spuštění



Čerpadlo nikdy nespouštějte za sucha, ani kvůli krátkému vyzkoušení.

Spusťte čerpadlo s uzavíracím ventilem nastaveným na minimální otvor a počkejte na úplné odvzdušnění výtlačného potrubí.

U čerpadel s třífázovým motorem se ujistěte, že se otáčejí správným směrem.

Za tímto účelem nastavte uzavírací ventil na poloviční otvor a po spuštění zkontroluje tlak (tlakoměrem) nebo průtok (vizuálně). Vypněte hlavní vypínač čerpadla, navzájem přepojte dvě fáze v ovládacím panelu, zapněte hlavní vypínač, znovu spusťte čerpadlo a opět zkontrolujte tlak nebo průtok.

Správný směr otáčení čerpadla poznáte jednoduše - tlak i průtok média budou značně vyšší než v opačném případě.

Ujistěte se, že z vody zmizel zbytkový písek nebo je jeho množství minimální.

Čerpadlo nikdy nespouštějte ani je neprovozujte, je-li uzavírací ventil příliš otevřený.

Zajistěte, aby čerpadlo pracovalo v rozsahu svých jmenovitých výkonových limitů a nebyl překročen přípustný proudový odběr.

V opačném případě seřídte výtlačný uzavírací ventil nebo upravte nastavení jakýchkoli tlakových spínačů.



Vyhnete se dlouhodobému provozu s uzavřeným výtlakem.

7.3 Napájení z generátoru

Nejdůležitější je postup zapínání.

Pokud nebude správný, může se poškodit motor i generátor.

Proto:

- Generátor vždy zapínejte a vypínejte bez zátěže!

To znamená, že:

- při spouštění vždy nejprve zapněte generátor a teprve poté motor!
- při zastavování vždy nejprve vypněte motor a teprve poté generátor!

7.4 Vypnutí čerpadla



V případě závady čerpadlo ihned vypněte (viz kapitola Odstranění běžných potíží).

Toto zařízení je navrženo pro nepřetržitý provoz. Chcete-li je vypnout, odpojte je od napájení pomocí elektrických odpojovacích zařízení v napájecím přívodu (viz kapitola 6.5 „Elektrické zapojení“).

8 Údržba

Před zahájením údržby odpojte zařízení od napájení. Před provedením jakéhokoli servisního úkonu odpojte čerpadlo od napájení.

Úkony údržby, které nejsou v návodu k obsluze uvedeny, musí provádět výhradně specializovaný technik společnosti Calpeda S.p.A.

Další technické informace o provozu a údržbě zařízení vám sdělí pracovníci společnosti Calpeda S.p.A.

8.1 Běžná údržba



Je nutné v pravidelných intervalech kontrolovat proud odebíraný čerpadlem a hydraulickou výšku. Tento postup je třeba provádět častěji, pokud voda obsahuje významné množství písku. V případě pohotovostních systémů se doporučuje čerpadlo jednou měsíčně spustit, aby se vyloučilo riziko zablokování a ověřila se dokonalá účinnost.

9 Odstranění



Po vyřazení z provozu předejte zařízení k likvidaci specializované společnosti.

Ujistěte se, že tato společnost roztřídí materiály čerpadla pro účely recyklace.

Při likvidaci zařízení dodržujte požadavky platných místních, státních i mezinárodních ekologických předpisů.



10 Náhradní díly

10.1 Objednání náhradních dílů

Při objednávání náhradních dílů vždy uveďte jejich název, označení pozice dle výkresu-řezu a jmenovité parametry z typového štítku čerpadla (typ, datum a výrobní číslo čerpadla).

Objednávku náhradních dílů můžete u společnosti CALPEDA S.p.A. podat telefonicky, faxem nebo e-mailem.

11 Označení dílů čerpadel

Č. Označení dílu

10.16 Těsnění	28.07 Podložka
12.01 Výtlačné těleso	28.08 Podložka
12.02 Těleso pouzdra	28.20 Pero oběžného kola
12.03 Ložiskové pouzdro (stacionární díl)	28.24 Pojistné pouzdro
12.04 Vodítko ventilu	32.02 Sací lucerna
12.05 Pojistný kroužek	34.02 Horní kryt
12.06 Sedlo ventilu	46.50 Ochranný kryt proti písku
12.10 Ventilová sada	64.00 Hřídel čerpadla
12.12 Ventilový spoj	64.08 Objímka hřídele
12.16 Zátka	64.10 Pouzdro ložiska
12.30 Stupňovité pouzdro ložiska	64.13 Horní rozpěrná objímka
12.31 Pouzdro ložiska (rotující díl)	64.14 Dolní rozpěrná objímka
13.12 Proti-příruba, strana výtlaku	64.15 Střední rozpěrná objímka
13.13 Těsnění příruby, strana výtlaku	64.18 Rozpěrná objímka
13.16 Šroub	64.19 Rozpěrná objímka
14.02 Vnější plášť	64.20 Pero do konce hřídele
14.54 Těsnicí kruh	64.21 Coupling
15.20 Šroub	64.22 Spojka, sada
15.50 Sítko	64.23 Podložka
25.02 Plášť stupňů čerpadla	64.24 Střížný kolík
25.04 Těsnění	64.25 Šroub
25.06 Šroub	64.26 Adaptér tloušťky
26.00 Rozváděč (čerpadlo)	70.13 Podložka
26.02 Deska rozváděče	70.19 Matice
26.08 Pouzdro rozváděče	70.20 Šroub
26.10 Dopravníkový kruh	96.00 Kabel
28.00 Oběžné kolo	96.04 Chránič kabelu
28.02 Opěrný kroužek axiálního ložiska	96.08 Spona
28.04 Matice oběžného kola (nebo šroub)	96.09 Šroub
28.05 Pojistný kroužek	99.00 Kompletní motor

12 Řešení problémů



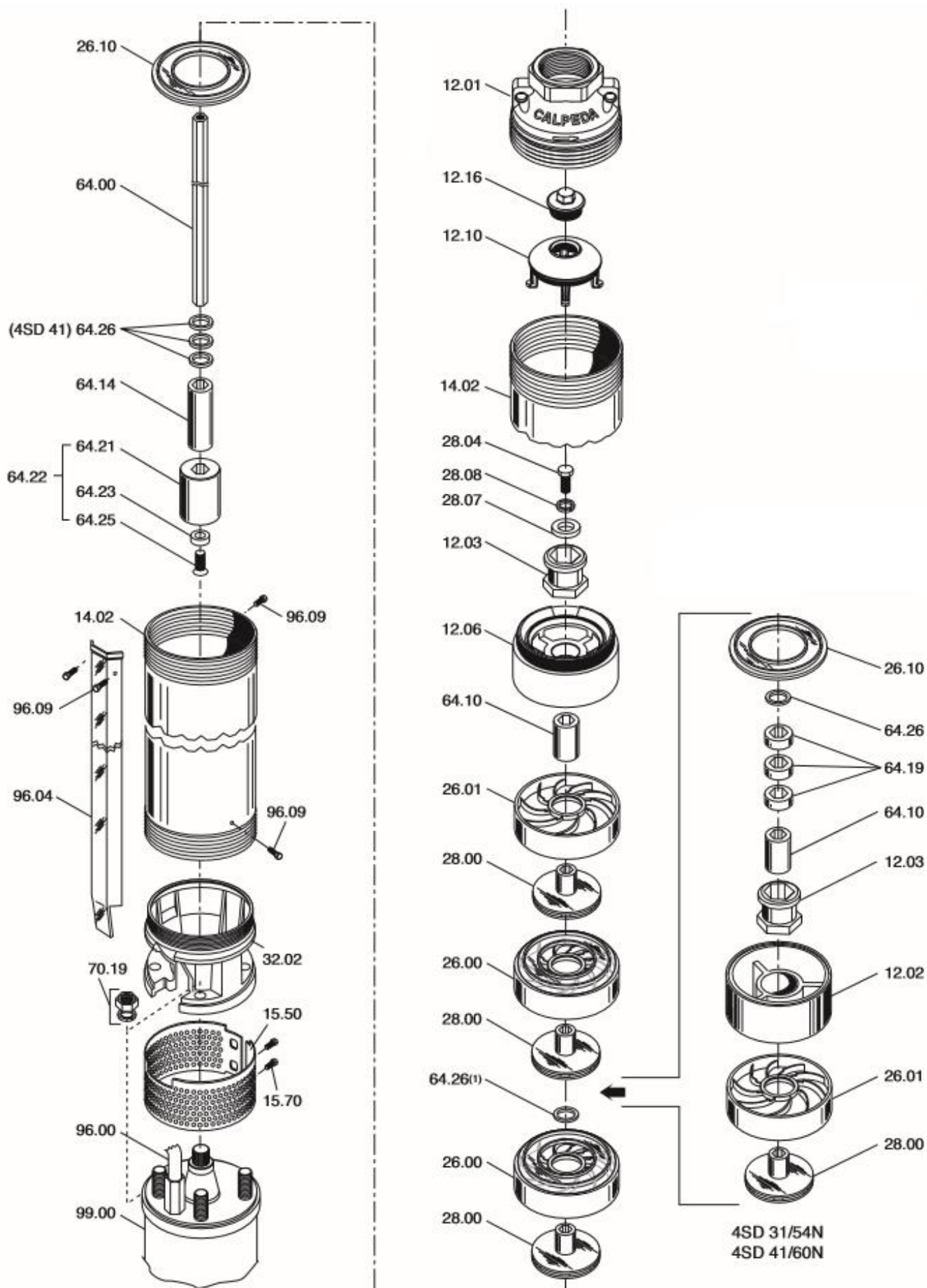
Před zahájením jakékoli aktivity na čerpadle vždy čerpadlo nejprve odpojte od napájení.

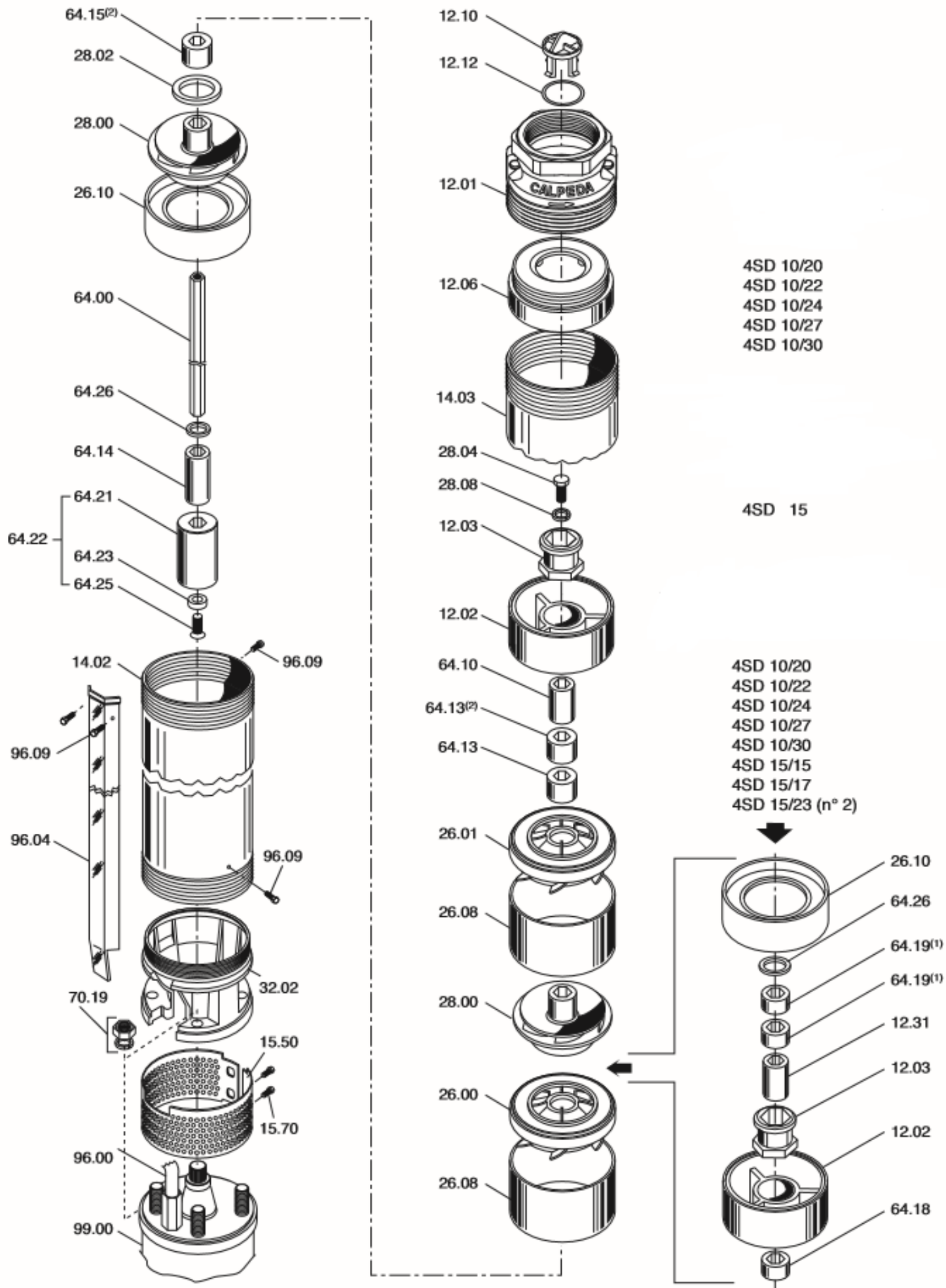
Nikdy nenechávejte čerpadlo ani motor běžet nasucho, a to ani na velmi krátkou dobu.

Postupujte přesně podle pokynů uvedených v tomto návodu. V případě potřeby se obraťte na autorizované servisní středisko.

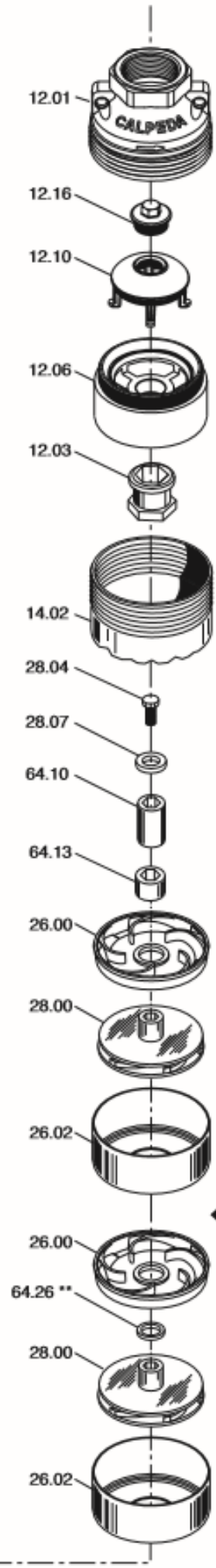
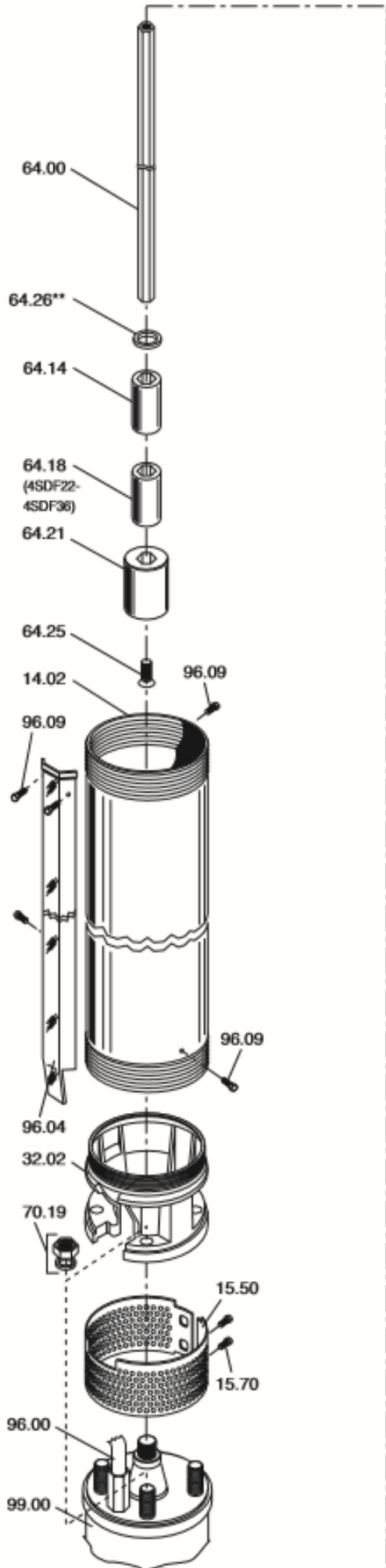
PROBLÉM	PRAVDĚPODOBNÉ PŘÍČINY	NAVRŽENÉ ŘEŠENÍ
1) Motor se nespouští.	1a) Nevhodné parametry napájecí soustavy 1b) Nesprávné zapojení kabelů 1c) Aktivace ochrany proti přetížení 1d) Vypálené nebo závadné pojistky 1e) Zablockovaná hřídel 1f) Pokud jsou všechny výše uvedené příčiny neopodstatněné, je zřejmě vadný samotný motor.	1a) Zkontrolujte napětí a frekvenci v elektrické síti a porovnejte s parametry uvedenými na typovém štítku. Ověřte si, že průřez použitého kabelu odpovídá jeho délce a výkonu motoru. 1b) Zkontrolujte, zda je napájecí kabel správně připojený k ovládacímu panelu. 1c) Ověřte si, zda je správně nastavena ochrana proti přetížení (viz údaje na typovém štítku motoru) a že byla správně zapojena pojistková skříň motoru. Zkontrolujte, zda parametry izolace motoru a kabelu odpovídají hodnotám uvedeným v návodu k obsluze. Viz též 1a). 1d) Vyměňte pojistky a zkontrolujte parametry napájení dle bodů a) a c). 1e) Vytáhněte čerpadlo, odmontujte a vyčistěte sací filtr a zkontrolujte, zda se snadno otáčí motor i čerpadlo. Pokud se čerpadlo a/nebo motor netočí, obraťte se na autorizované servisní středisko. 1f) Obráťte se na autorizované servisní středisko, které vám motor opraví nebo vymění.
2) Čerpadlo běží, voda neteče	2a) Zkontrolujte, že jsou ventily otevřené a nejsou ucpané. 2b) Zanesené výtlačné těleso nebo zablockovaný zpětný ventil 2c) Uzavřený sací ventil 2d) Zanesený sací filtr čerpadla 2e) Čerpadlo je nad hladinou čerpané kapaliny (běží nasucho) 2f) Nesprávný směr otáčení čerpadla	2a) Demontujte zpětný ventil ve výtlačném potrubí a vyčistěte jej. V případě potřeby jej vyměňte za nový. 2b) Vytáhněte čerpadlo a bude-li to nutné, obraťte se na autorizované servisní středisko a požádejte o výměnu zpětného ventilu. 2c) Otevřete sací ventil. 2d) Vytáhněte čerpadlo, demontujte a vyčistěte sací filtr a v případě potřeby jej vyměňte. 2e) Ponořte čerpadlo hlouběji tak, aby byl splněn požadavek na minimální ponor. Stejně postupujte i v případě, že se hladina vody v nádrži snižuje. 2f) Vzájemně přepojte elektrické kabely z motoru do svorkovnice.
3) Nedostatečný průtok vody	3a) Potrubí a příslušenství mají příliš malý průměr, takže omezují výtlač čerpadla 3b) V rotoru a/nebo rozváděči je cizí těleso nebo nános usazenin. 3c) Výtlačný nebo zpětný ventil ve výtlačném potrubí zanesen pevnými tělesy. 3d) Zpětné ventily čerpadla zaneseny pevnými tělesy. 3e) Poškozené rotory 3f) Opatřené rotory a rozváděče 3g) Nadměrné snížení pohyblivé hladiny ve studni 3h) Nesprávný směr otáčení čerpadla 3i) Netěsnost výtlačného potrubí 3l) Přítomnost rozpuštěných plynů ve vodě	3a) Používejte výhradně potrubí a příslušenství s odpovídajícími parametry 3b) Vytáhněte čerpadlo a obraťte se na autorizované servisní středisko. 3c) Demontujte zpětný ventil, zkontrolujte jej a vyčistěte. 3d) Vytáhněte čerpadlo, vyčistěte zpětný ventil a bude-li to nutné, obraťte se na autorizované servisní středisko. Vyčistěte sací filtr. 3e) Pro výměnu rotorů se obraťte na autorizované servisní středisko. 3f) Obráťte se na autorizované servisní středisko, které zajistí výměnu rotorů a těsnících kroužků rozváděčů či samotných rozváděčů, budou-li opotřebené. 3g) Ponořte čerpadlo hlouběji do studny/vrtu, viz minimální požadovaný ponor čerpadla. Omezte průtok přiškrcením sacího ventilu. Čerpadlo je příliš silné pro dynamickou hladinu dané studny/vrtu. Viz bod 2e). 3h) Zjistěte místo, kde je potrubí porušeno (pokud je netěsnost na svislém výtlačném potrubí), vytáhněte čerpadlo a netěsnosti odstraňte. 3l) Obráťte se na autorizované servisní středisko.
4) Hlučnost a vibrace čerpadla	5a) Nevyvážené rotující prvky 5b) Oběžná kola, která kloužou po rozváděčích 5c) Nedotažení spojů mezi čerpadlem a potrubím 5d) Příliš silný průtok vůči průřezu výtlačného potrubí 5e) Kolísání napětí	5a) Ověřte si, že rotor neblokuje žádná pevná tělesa. Obráťte se na autorizované servisní středisko s žádostí o kontrolu stavu objímek hřídele čerpadla. 5b) Je-li opotřebené axiální ložisko motoru a/nebo jsou opotřebené objímky hřídele čerpadla, obraťte se na autorizované servisní středisko. 5c) Ukotvěte výtlačné a sací potrubí 5d) Použijte potrubí většího průměru nebo omezte průtok vody čerpadlem 5e) Zkontrolujte napětí elektrické sítě.
5) Čerpadlo se opakovaně spouští a zastavuje.	5a) Nadměrný průtok čerpadlem 5b) Opakované zásahy tepelné ochrany 5c) Netěsnost systému	5a) Částečné uzavření výtlačného ventilu za účelem snížení průtoku Čerpadlo může být předimenzované ve srovnání s pohyblivou hladinou ve studni. 5b) Změřte proudový odběr. V případě nutnosti správně zkalkulujte ochranu proti přetížení. Demontujte čerpadlo a zkontrolujte, zda se volně otáčí hřídel čerpadla a hřídel motoru. Viz též případ 1e). 5c) Zkontrolujte těsnost systému a odstraňte netěsnosti nebo vyměňte díly, které netěsní.

13 Schématické nákresy

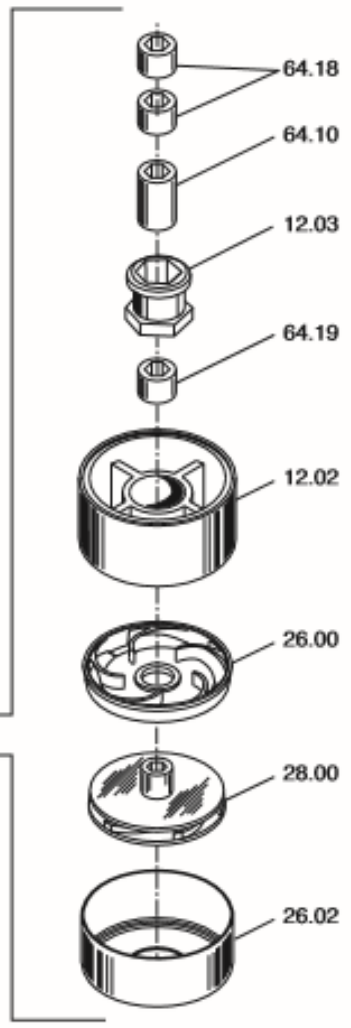




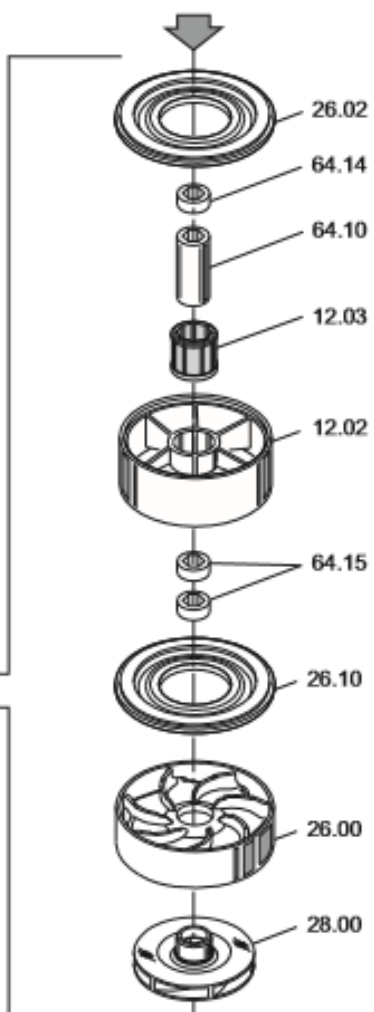
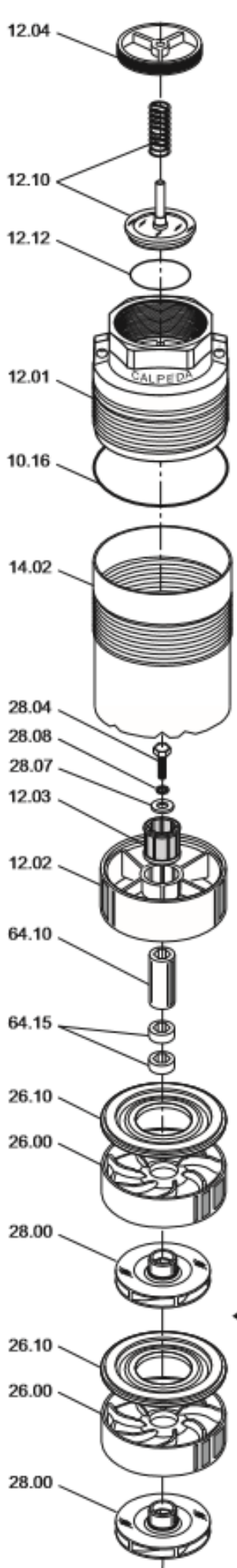
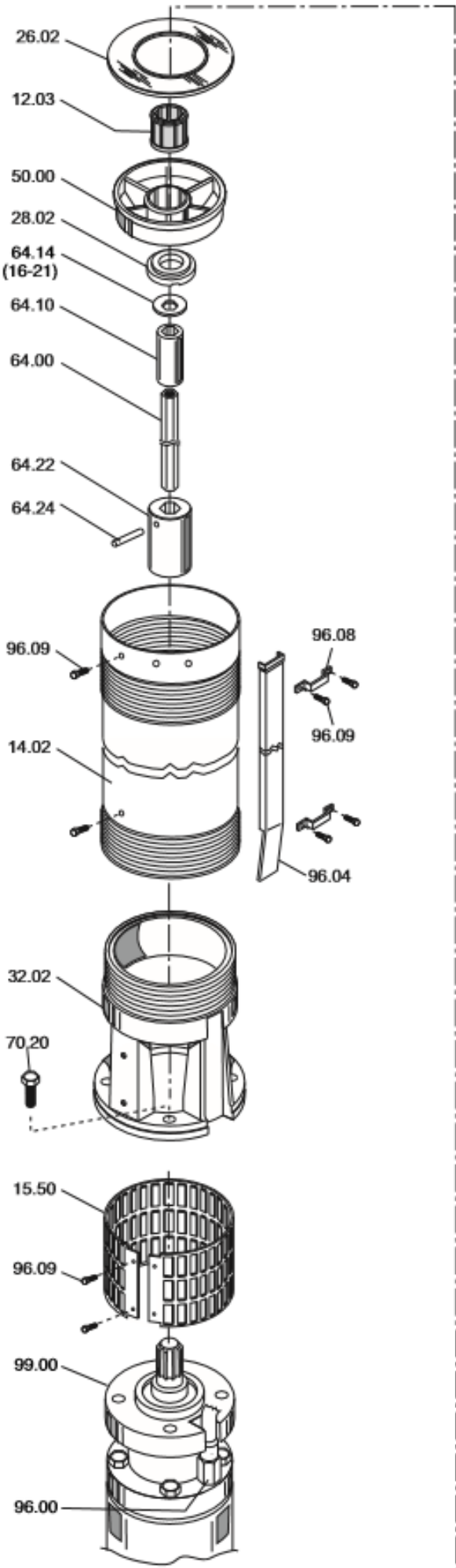
4SDF 16,22,36,46,54

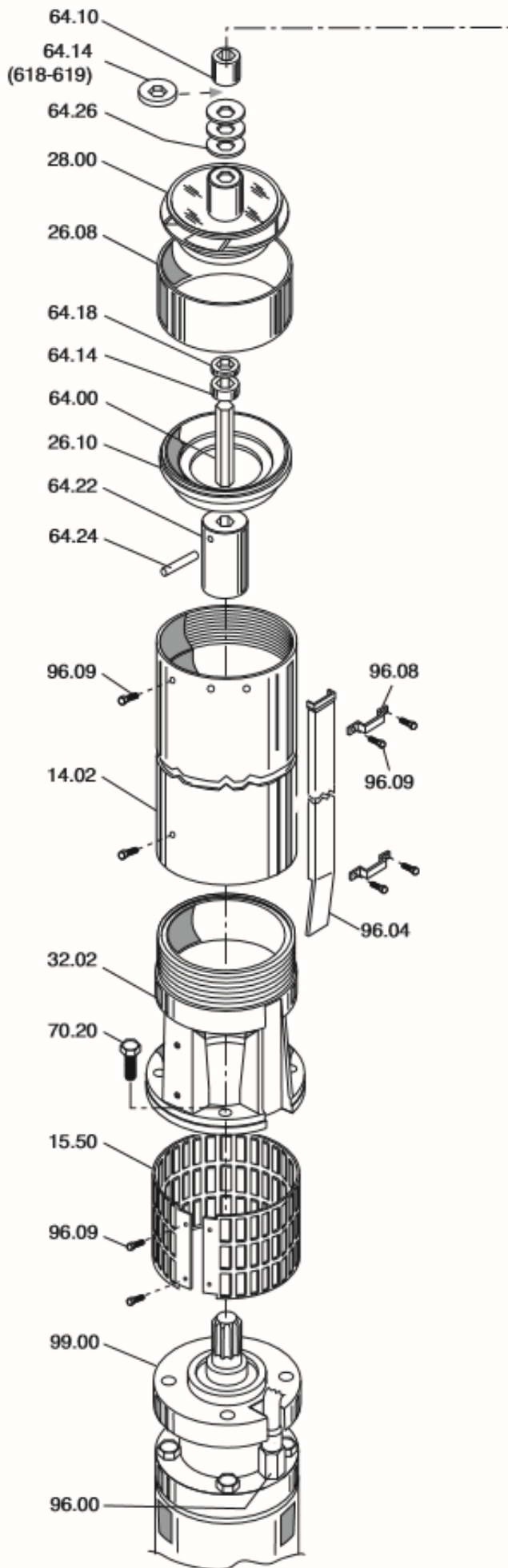


- 4SDF 16-55
- 4SDF 22-57
- 4SDF 36-49
- 4SDF 36-60
- 4SDF 46-42
- 4SDF 46-55
- 4SDF 54-40
- 4SDF 54-48
- 4SDF 54-55

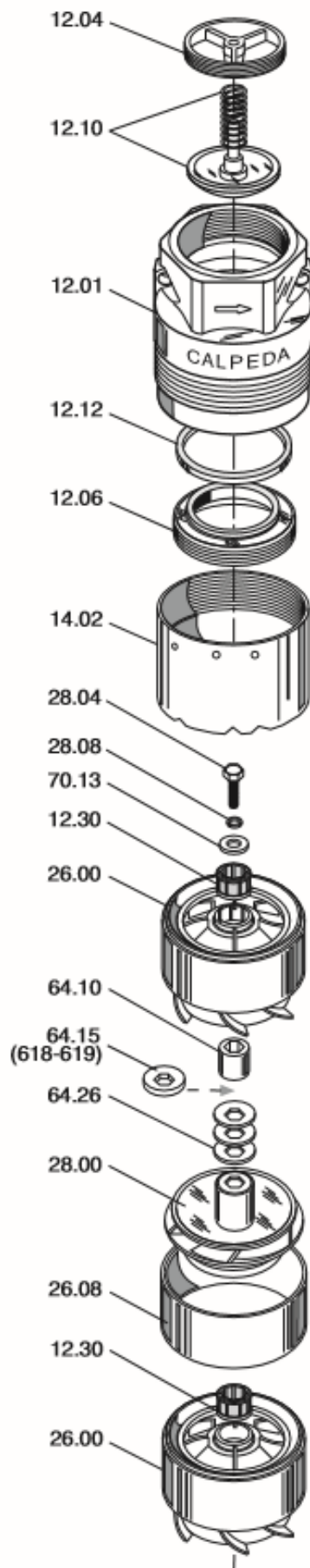


6SDN 12,16,21

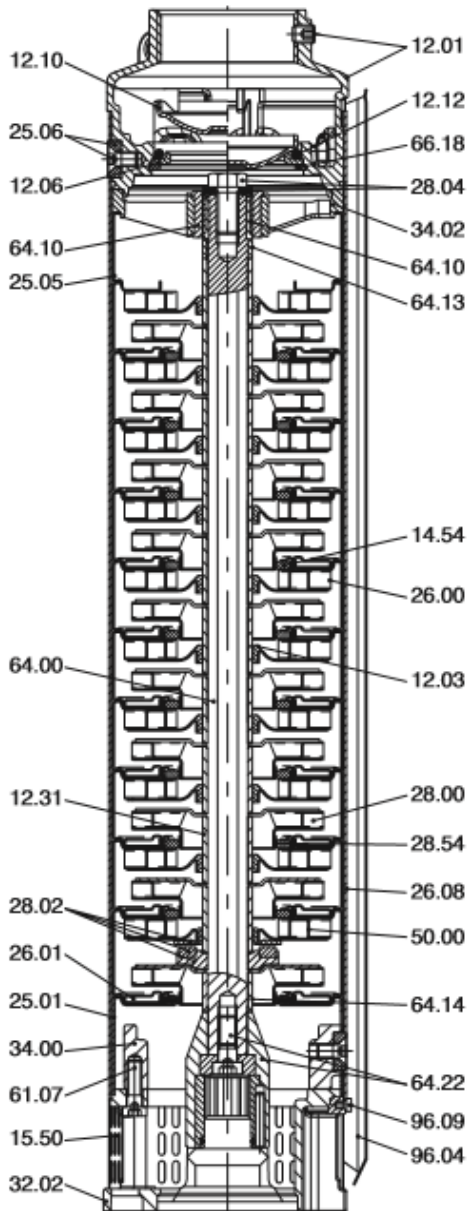




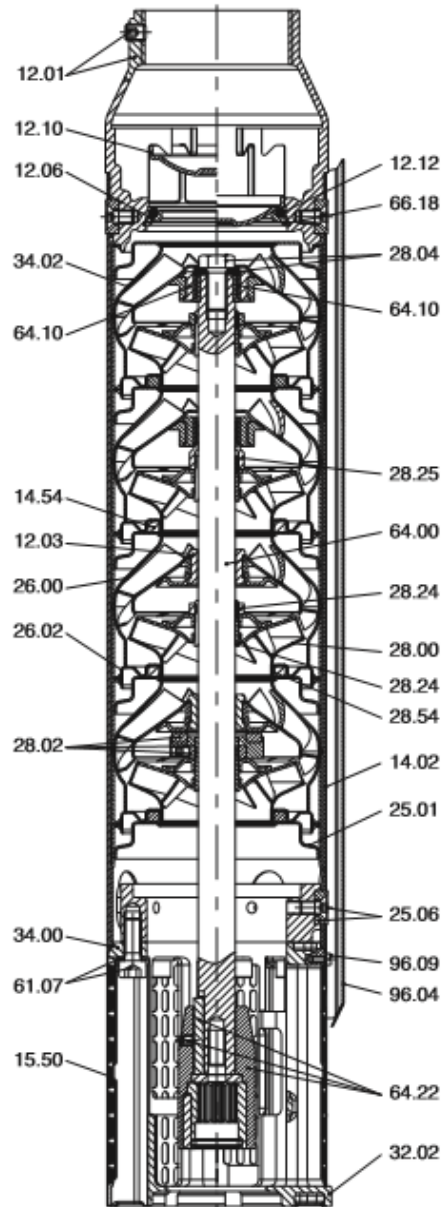
6SD 18,19,20



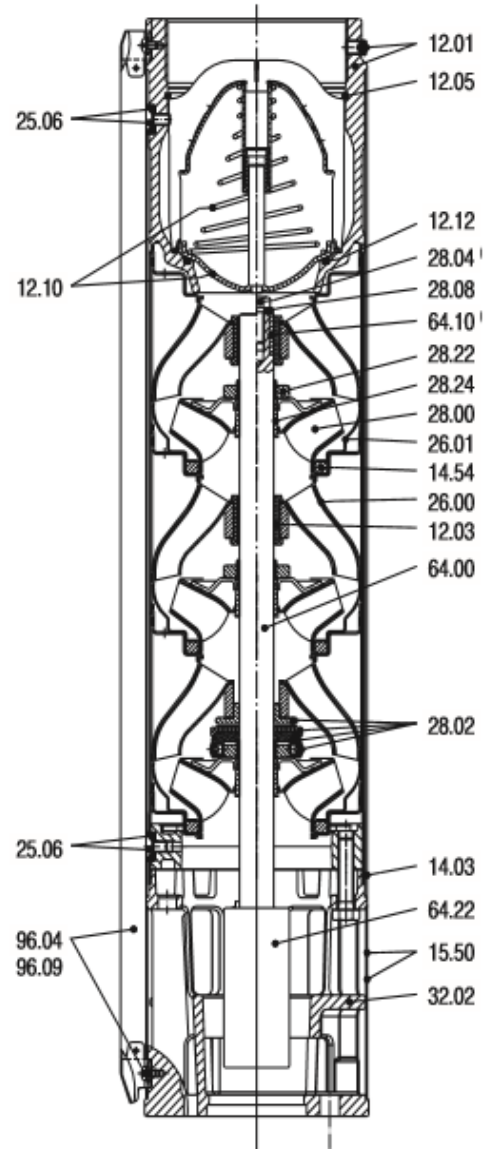
6SDX 13,18,27

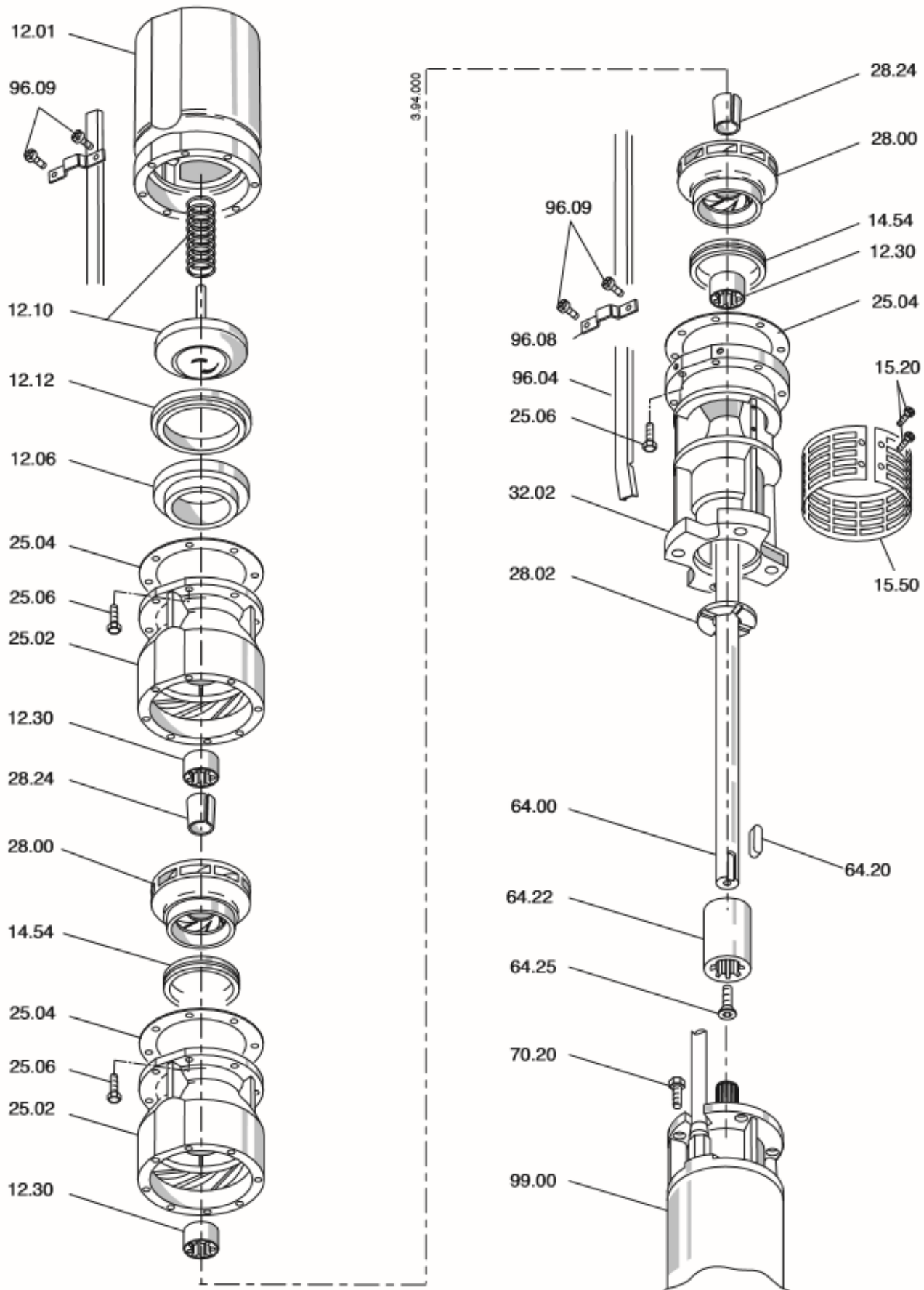


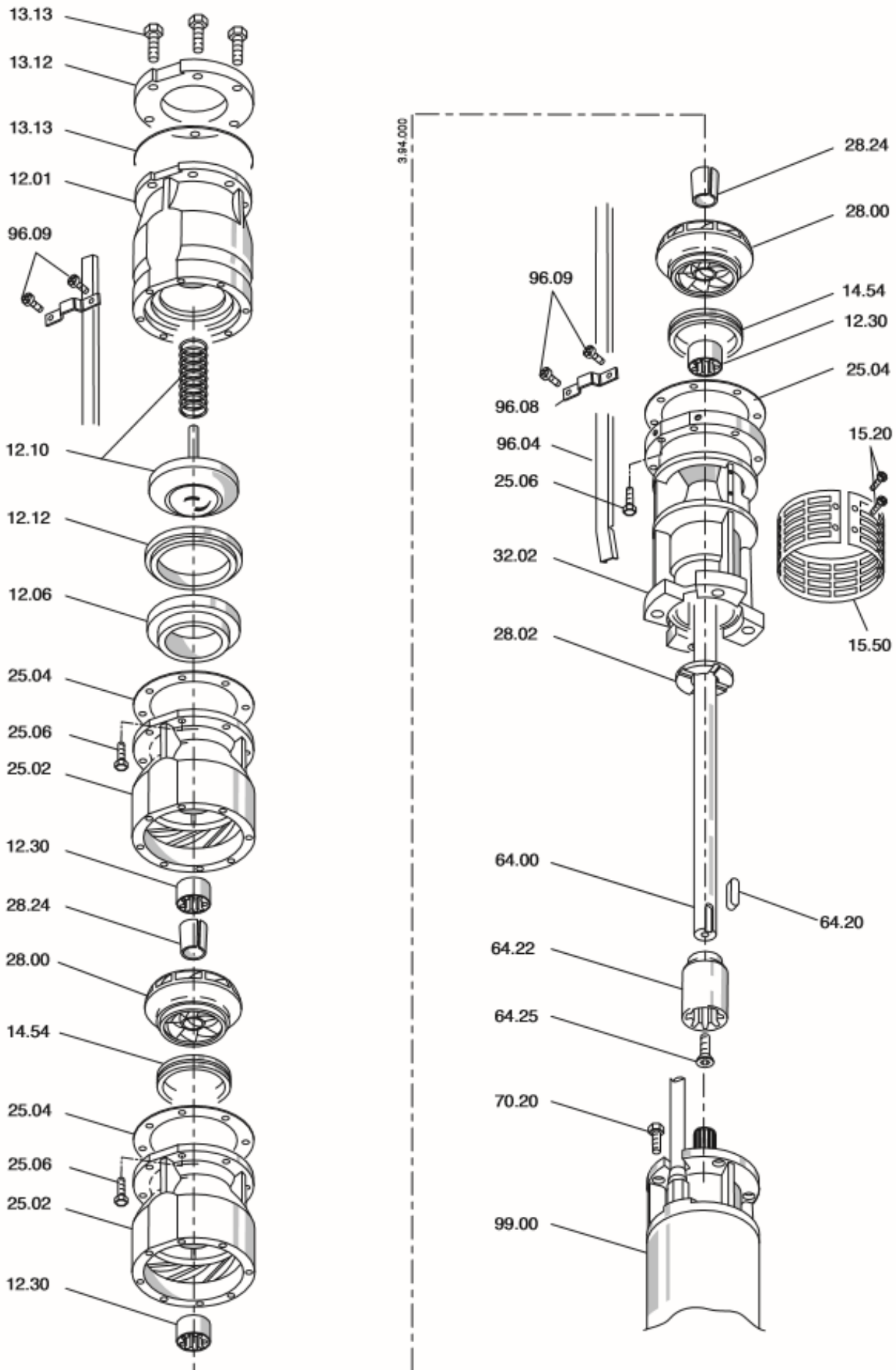
6SDX 30,46,65

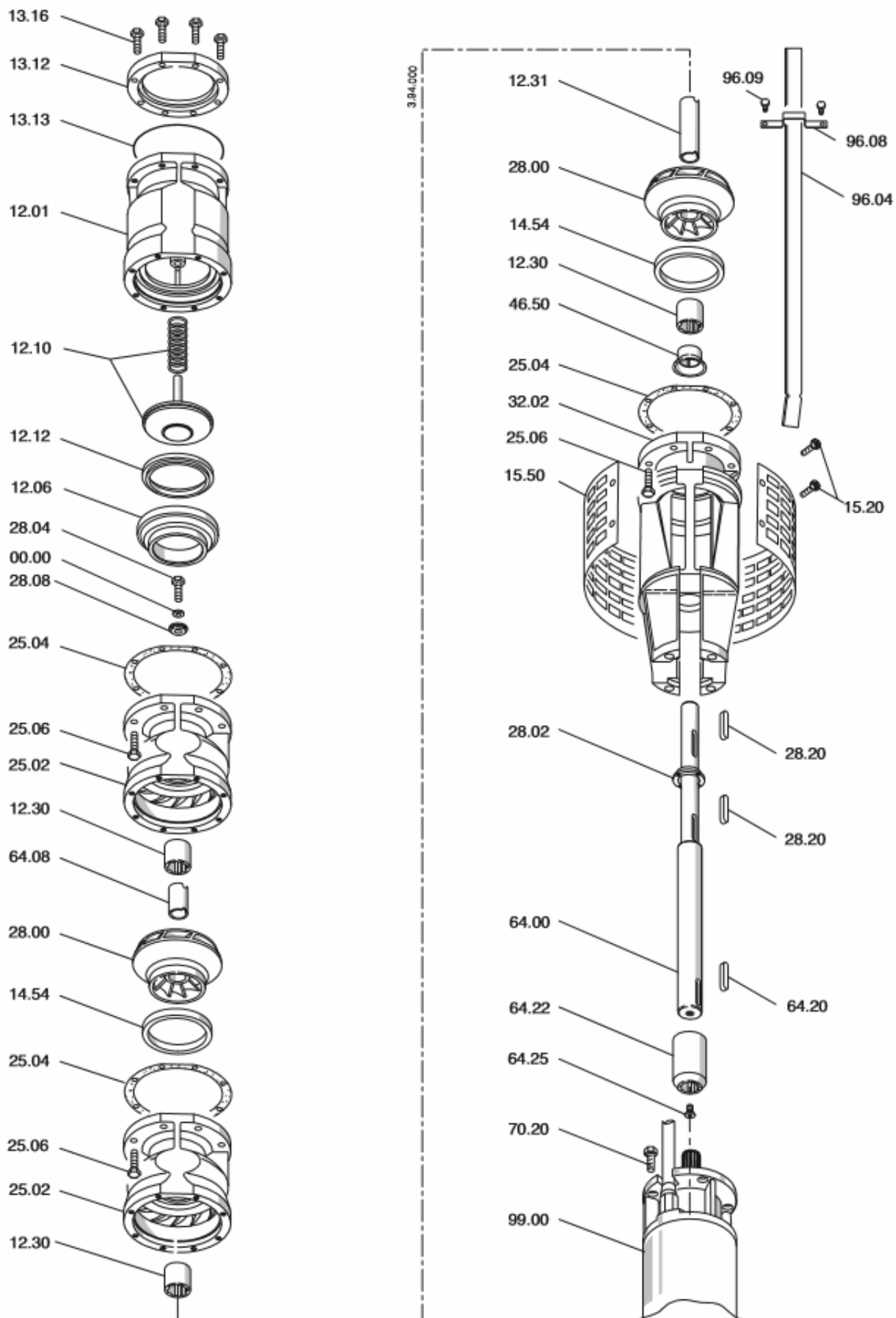


8SDX 78,97









Poznámky:

Poznámky:

DECLARATION OF CONFORMITY

We CALPEDA S.p.A. declare that our Pumps SD, SDM, SDN, SDX, SDS, B-SDS, with pump type and serial number as shown on the name plate, are constructed in accordance with Directives 2006/42/EC, 2009/125/EC, 2011/68/EU, 2014/30/EU, 2014/35/EU and assume full responsibility for conformity with the standards laid down therein. Commission Regulation No. 547/2012.

Překlad původního PROHLÁŠENÍ O SHODĚ

My, CALPEDA S.p.A. prohlašujeme, že naše čerpadla SD, SDM, SDN, SDX, SDS, B-SDS, s typy a sériovými čísly uvedenými na štítcích, jsou konstruovány v souladu se směrnicemi 2006/42/EC, 2009/125/EC, 2011/68/EU, 2014/30/EU, 2014/35/EU a přijímáme plnou odpovědnost za shodu se standardy uvedenými výše. Nařízení komise č. 547/2012.

Záznam o servisu a provedených opravách:

Datum:	Popis reklamované závady, záznam o opravě, razítko servisu:

Seznam servisních středisek

V pracovní době v Po-Pá od 7:00 do 17:00 hod volejte:

PUMPA, a.s., servis, U Svitavy 1, 618 00 Brno, tel.: 548 422 655, 724 049 622, 602 737 009, 548 422 657, 602 737 008, 602 726 136.

PUMPA, a.s., pobočka Praha, U pekáren 2, 102 00 Praha, tel.: 272 011 611, 272 011 618

Mimo pracovní dobu, o víkendech a svátcích volejte:

SERVIS PUMPA 24 hod. tel.: 602 737 009

Podrobné informace o našich smluvních servisních střediscích se dozvíte na internetové adrese www.pumpa.cz nebo na bezplatné telefonní lince **800 100 763**.

Vyskladněno z velkoobchodního
skladu PUMPA, a.s.

ZÁRUČNÍ LIST

Typ (štítkový údaj)

Výrobní číslo (štítkový údaj)

Tyto údaje doplní prodejce při prodeji

Datum prodeje

Poskytnutá záruka spotřebiteli

24 měsíců

Záruka je poskytována při dodržení všech podmínek pro montáž
a provoz, uvedených v tomto dokladu.

Název, razítko a podpis prodejce

Mechanickou instalaci přístroje provedla firma
(název, razítko,
podpis, datum)

Elektrickou instalaci přístroje provedla odborně
způsobilá firma (název, razítko, podpis, datum)