



### Materiálové provedení

Součásti	Materiál
Těleso čerpadla	Chrom-niklová ocel 1.4301 EN 10088 (AISI 304)
Těleso článku	Chrom-niklová ocel 1.4301 EN 10088 (AISI 304)
Těsnící kroužek	PTFE
Oběžné kolo	Chrom-niklová ocel 1.4301 EN 10088 (AISI 304)
Tlakové víko	Chrom-niklová ocel 1.4301 EN 10088 (AISI 304)
Rozpěrná objímka	Chrom-niklová ocel 1.4301 EN 10088 (AISI 304)
Hřídel čerpadla	Chrom-niklová ocel 1.4305 EN 10088 (AISI 303)
Ucpávka	Chrom-niklová ocel 1.4305 EN 10088 (AISI 303)
Mechanická ucpávka s gumou podle ISO 3069	Keramika, uhlík, EPDM (Jiné materiály na požádání)

### Konstrukce

Horizontální článková monobloková čerpadla z chrom-niklové nerezové oceli.

Malé rozměry a robustní konstrukce čerpadel bez vyčnívajících přírub se základovou deskou.

Jednoduchý válcový plášť se sacím hrdlem v přední části nad osou čerpadla a radiálním výtlačným hrdlem v horní části. Plnicí a vypouštěcí otvory ve středu čerpadla jsou přístupné ze všech stran (stejně jako svorkovnice).

Verze s frekvenčním měničem (na požádání)

### Použití

Pro zásobování vodou.

Pro čisté, neabrazivní kapaliny, které nejsou agresivní vůči nerezové oceli (vhodné těsnící materiály na požádání). Univerzální čerpadlo pro domácí, občanské a průmyslové využití, pro použití v zahradě a k zavlažování.

### Provozní podmínky

Teplota kapaliny od -15 °C do +110 °C.

Teplota prostředí do 40 °C.

Maximální povolený tlak v tělese čerpadla: 8 bar.

Nepřetržitý provoz.

### Motor

2pólový asynchronní motor, 50 Hz ( $n \approx 2800$  ot/min).

**MXH:** třífázový 230/400 V  $\pm 10\%$  až do 3 kW;

400/690 V  $\pm 10\%$  od 3,7 do 4 kW.

**MXHM:** jednofázový 230 V  $\pm 10\%$ , s tepelnou ochranou

Kondenzátor ve svorkovnici.

Třída izolace F. Stupeň krytí IP 54.

Motor je vhodný pro provoz s frekvenčním měničem od 1,1 kW.

Klasifikační schéma IE3 pro třífázové motory od 0,75 kW.

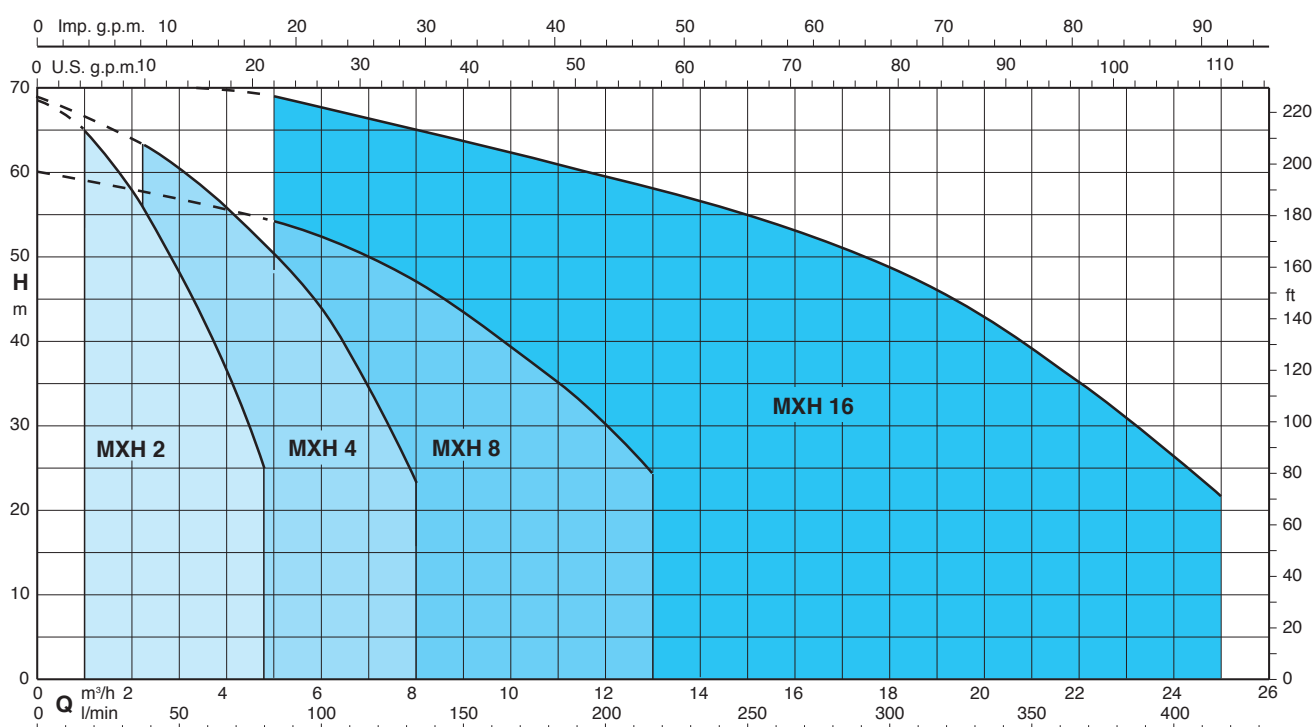
Vyrobenou v souladu s: EN 60034-1; EN 60034-30-1.

EN 60335-1, EN 60335-2-41.

### Zvláštní provedení na požádání

- Jiné napětí.
- Frekvence 60 Hz (viz katalog 60 Hz).
- Stupeň krytí IP 55.
- Speciální mechanická ucpávka.
- Těsnící kroužky v tělese čerpadla z FPM.
- Pro vyšší nebo nižší teplotu kapaliny nebo prostředí.
- Motor vhodný pro provoz s frekvenčním měničem až do 0,75 kW.

### Výkonové křivky $n \approx 2800$ ot/min



### Čerpadla s frekvenčním měničem

Čerpadla **MXH EI** jsou dostupná s výkonem od 0,55 kW až do 4 kW. Čerpadla jsou vybavena frekvenčním měničem **I-MAT**, který je namontován na desce. Díky tomu čerpadlo představuje velmi kompaktní a efektivní systém pro změnu výkonu a je ideální pro použití pro zásobování vodou a pro distribuci teplé i studené vody. Součástí čerpadla jsou převodníky, které jsou vhodné pro okamžitý provoz a jsou naprogramovány už ve výrobě.

### Výhody

- Úspora energie
- Malé rozměry
- Snadné použití
- Lze naprogramovat dle požadavků systému
- Spolehlivost

### Konstrukce

Součástí systému je:

- Čerpadlo
- Asynchronní motor
- Frekvenční měnič I-MAT
- Adaptér motoru pro připojení motoru a frekvenčního měniče
- Kabel pro připojení asynchronního motoru a frekvenčního měniče
- Převodníky

### Vlastnosti

- Jmenovitý výkon motoru od 0,55 kW do 4 kW
- Regulační rozsah od 1750 do 2900 ot/min (2pólový)
- Ochrana proti chodu nasucho
- Ochrana proti provozu s uzavřenými ventily
- Ochrana proti úniku kapaliny
- Ochrana proti nadproudu v motoru
- Ochrana proti přepětí a podpětí zdroje napájení
- Ochrana proti nestabilnímu proudu mezi fázemi

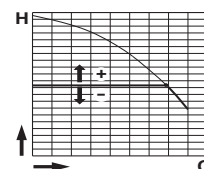


### Provozní režimy



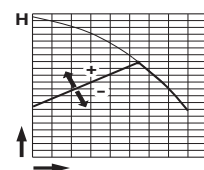
**Režim konstantního tlaku**  
s tlakovým senzorem

Při změně průtoku vyžadovaného instalací systém v tomto režimu udržuje přednastavený tlak.



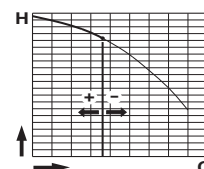
**Režim proporčního tlaku**  
s tlakovým senzorem

V tomto režimu systém mění provozní tlak podle vyžadovaného průtoku.



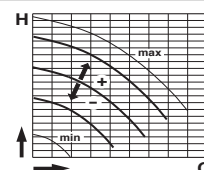
**Režim konstantního průtoku**  
s měřičem průtoku

V tomto režimu systém udržuje konstantní hodnotu průtoku v bodu instalace podle vyžadovaného tlaku.



**Režim fixních otáček**  
s nastavením rychlosti při preferované rotaci

Pokud v tomto režimu změníte provozní frekvenci, můžete si vybrat jakoukoliv provozní křivku ze škály provozních možností.



**Režim konstantní teploty**  
s převodníkem teploty

V tomto režimu systém udržuje konstantní teplotu v místě měření pomocí regulace čerpadla.

**Provozní hodnoty n ≈ 2800 ot/min**

3 ~	230 V		400 V	1 ~	230 V		P <sub>1</sub>	P <sub>2</sub>		Q	m <sup>3</sup> /h									
	A	A			A	kW		kW	HP		l/min	0	1	1,5	2	2,5	3	3,5	4	4,25
<b>MXH 202E</b>	1,7	1		<b>MXHM 202E</b>	2,3	0,5	0,33	0,45	<b>H</b> <b>m</b>	22	20	18,5	17	15,3	13,4	11,4	9,3	8,2	5,6	
<b>MXH 203E</b>	2,4	1,4		<b>MXHM 203E</b>	3	0,65	0,45	0,6		33	31	29	27	24,5	21,7	18,6	15,5	13,8	9	
<b>MXH 204/A</b>	2,8	1,6		<b>MXHM 204/A</b>	4,2	0,9	0,55	0,75		45	42,5	40,4	37,5	34,5	30,8	26,7	22,4	20,1	14,8	
<b>MXH 205/B</b>	3,5	2		<b>MXHM 205/A</b>	5,4	1,2	0,75	1		57	53,5	50,5	47,5	43,5	39	34	28,5	25,8	19	
<b>MXH 206/C</b>	4,7	2,7		<b>MXHM 206</b>	7,4	1,5	1,1	1,5		68,5	65	61,5	58	53,5	48	43	36,5	33,5	25	

3 ~	230 V		400 V	1 ~	230 V		P <sub>1</sub>	P <sub>2</sub>		Q	m <sup>3</sup> /h								
	A	A			A	kW		kW	HP		l/min	0	2,25	3	3,5	4	4,5	5	6
<b>MXH 402E</b>	2,4	1,4		<b>MXHM 402E</b>	3	0,65	0,45	0,6	<b>H</b> <b>m</b>	22,5	20	19	18,5	17,5	16	15	12,5	9,5	6
<b>MXH 403/A</b>	2,8	1,6		<b>MXHM 403/A</b>	4,2	0,9	0,55	0,75		33	30	29	27,5	26	24,5	23	19,5	15	9,5
<b>MXH 404/B</b>	3,5	2		<b>MXHM 404/A</b>	5,4	1,2	0,75	1		44,5	40,5	38	36,5	35	33	31	26	20	12,5
<b>MXH 405/C</b>	4,7	2,7		<b>MXHM 405</b>	7,4	1,5	1,1	1,5		56,5	52	50	47,5	45,5	43	40	33,5	26	16,5
<b>MXH 406/A</b>	6,2	3,6		<b>MXHM 406</b>	9,2	2	1,5	2		68,5	63	60	58	56	53,5	51	44	35	23

3 ~	230 V		400 V	1 ~	230 V		P <sub>1</sub>	P <sub>2</sub>		Q	m <sup>3</sup> /h									
	A	A			A	kW		kW	HP		l/min	0	5	6	7	8	9	10	11	12
<b>MXH 802/B</b>	3,5	2		<b>MXHM 802/A</b>	5,4	1,2	0,75	1	<b>H</b> <b>m</b>	22,5	20,5	20	19	18	16,5	15	13	11	8,5	
<b>MXH 803/A</b>	4,7	2,7		<b>MXHM 803</b>	7,4	1,5	1,1	1,5		36	32	30,5	29	27,5	25,5	23	20	17	14	
<b>MXH 804/A</b>	6,2	3,6		<b>MXHM 804</b>	9,2	2	1,5	2		48	42,5	41	39	37	34,5	32	28	24	19,5	
<b>MXH 805/B</b>	8,3	4,8		<b>MXHM 805</b>	11,2	2,5	1,8	2,5		60	54	52	49,5	47	43,5	39,5	35	29,5	24	

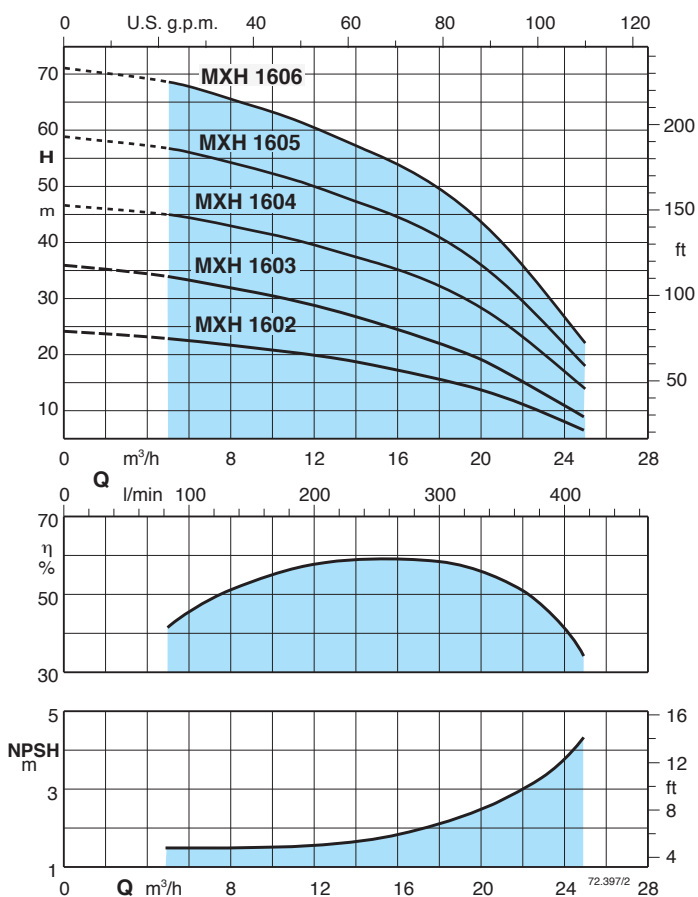
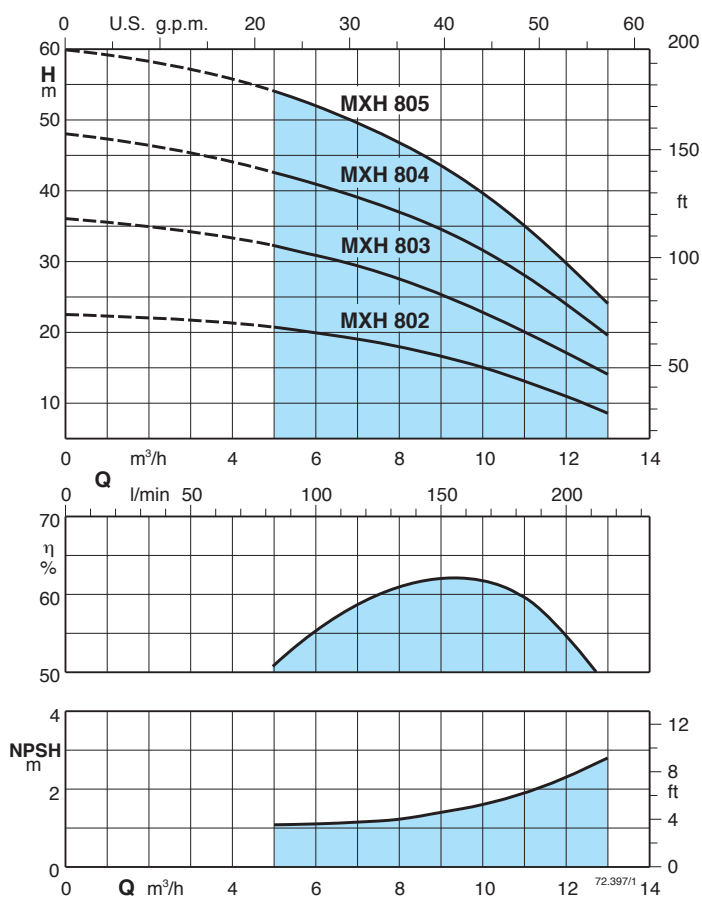
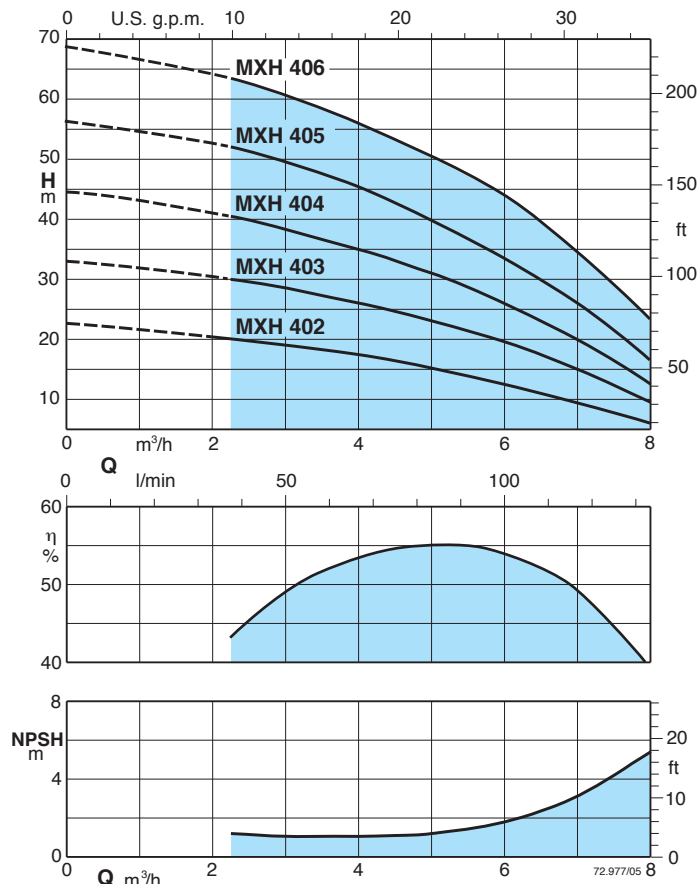
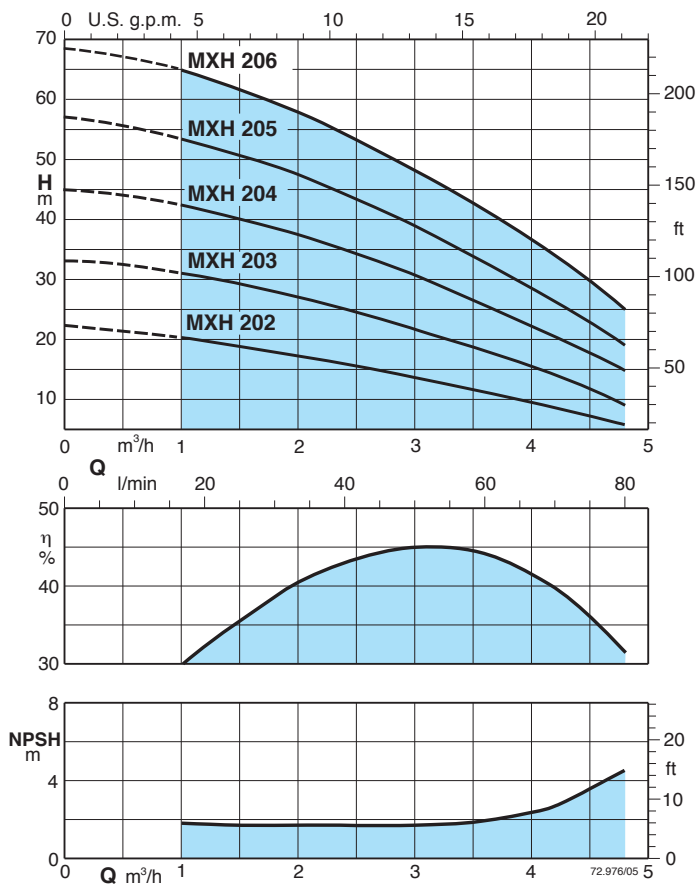
3 ~	230 V		400 V	P <sub>2</sub>	Q	m <sup>3</sup> /h										
	A	A				kW	HP	l/min	0	5	8	11	14	16	18	20
<b>MXH 1602/A</b>	6,2	3,6		1,5	2	<b>H</b> <b>m</b>	24	23	21,7	20,5	18,8	17,5	15,8	14	11,5	6,5
<b>MXH 1603/B</b>	8,3	4,8		1,8	2,5		36	34	31,8	29,5	26,8	24,8	22,4	19,2	15,3	8,8
<b>MXH 1604/A</b>	11,5	6,6		3	4		48	46,5	44,5	41,5	38	36	33	29	23	14
<b>MXH 1605/B</b>		9,6		3,7	5		60	57,5	55	51,5	48	45	42	37,5	31,5	19
<b>MXH 1606/B</b>		9,6		4	5,5		71	68	65	61	56	53	49	44	36	22

P<sub>1</sub> Maximální výkon.  
P<sub>2</sub> Jmenovitý výkon motoru.

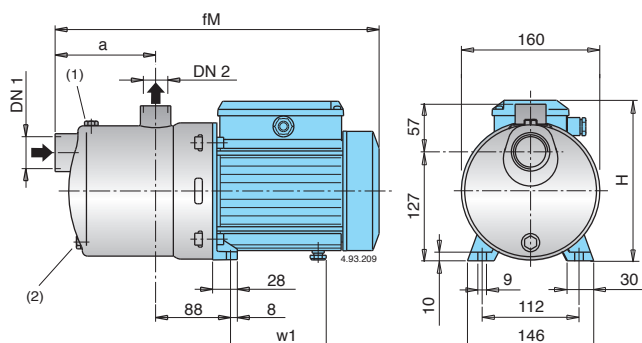
Výsledky zkoušky s čistou studenou vodou bez obsahu plynu.  
Tolerance v souladu s UNI EN ISO 9906:2012

+ 0,5 m bezpečnostní rezerva NPSH  
hodnoty je nutná

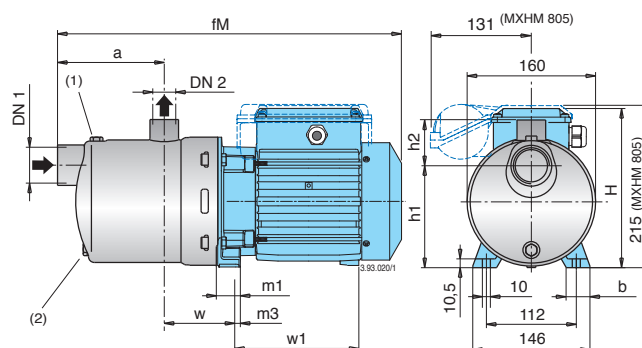
### Výkonové křivky n = 2800 ot/min



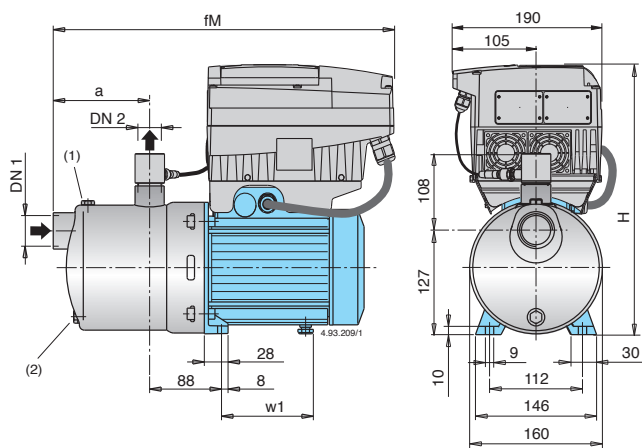
### Rozměry a hmotnosti



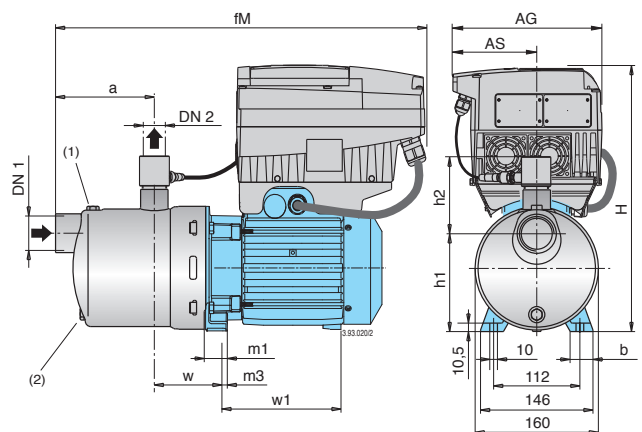
TYP	DN1 ISO 228	DN2 ISO 228	mm				kg	
			fM	a	H	w1	MXH	MXHM
MXH 202E - MXHM 202E	G 1 1/4	G 1	331	94	176	98,5	6,8	6,9
MXH 203E - MXHM 203E	G 1 1/4	G 1	331	94	176	98,5	7,6	7,7
MXH 204/A - MXHM 204/A	G 1 1/4	G 1	381	118	193	112	10	11
MXH 205/B - MXHM 205/A	G 1 1/4	G 1	405	142	193	112	12,3	12,5
MXH 402E - MXHM 402E	G 1 1/4	G 1	331	94	176	98,5	7,6	7,7
MXH 403/A - MXHM 403/A	G 1 1/4	G 1	357	94	193	112	9,3	10,3
MXH 404/B - MXHM 404/A	G 1 1/4	G 1	381	118	193	112	11,6	11,8
MXH 802/B - MXHM 802/A	G 1 1/2	G 1	381	118	193	112	11,4	11,6



TYP	DN1 ISO 228	DN2 ISO 228	mm										kg	
			fM	a	w	H	h1	h2	m1	m3	b	w1	MXH	MXHM
MXH 206/C - MXHM 206	G 1 1/4	G 1	500	166	88	210	127	57	31	10	30,5	167	18,5	18,6
MXH 405/C - MXHM 405	G 1 1/4	G 1	476	142	88	210	127	57	31	10	30,5	167	18	18
MXH 406/A - MXHM 406	G 1 1/4	G 1	500	166	88	210	127	57	31	10	30,5	167	19,5	20,5
MXH 803/A - MXHM 803	G 1 1/2	G 1	452	118	88	210	127	57	31	10	30,5	167	15,8	16,9
MXH 804/A - MXHM 804	G 1 1/2	G 1	482	148	88	210	127	57	31	10	30,5	167	18,2	19,2
MXH 805/B - MXHM 805	G 1 1/2	G 1	552	178	88	210	127	57	31	10	30,5	207	21,4	22,4
MXH 1602/A	G 2	G 1 1/2	476	128	101	210	117	70	31	10	30,5	167	18,2	-
MXH 1603/B	G 2	G 1 1/2	516	128	101	210	117	70	31	10	30,5	207	20,8	-
MXH 1604/A	G 2	G 1 1/2	612	166	113	235	132	70	44	12	38	232	33,8	-
MXH 1605/B	G 2	G 1 1/2	650	203	113	235	132	70	44	12	38	232	35,5	-
MXH 1606/B	G 2	G 1 1/2	687	241	113	235	132	70	44	12	38	232	36,4	-



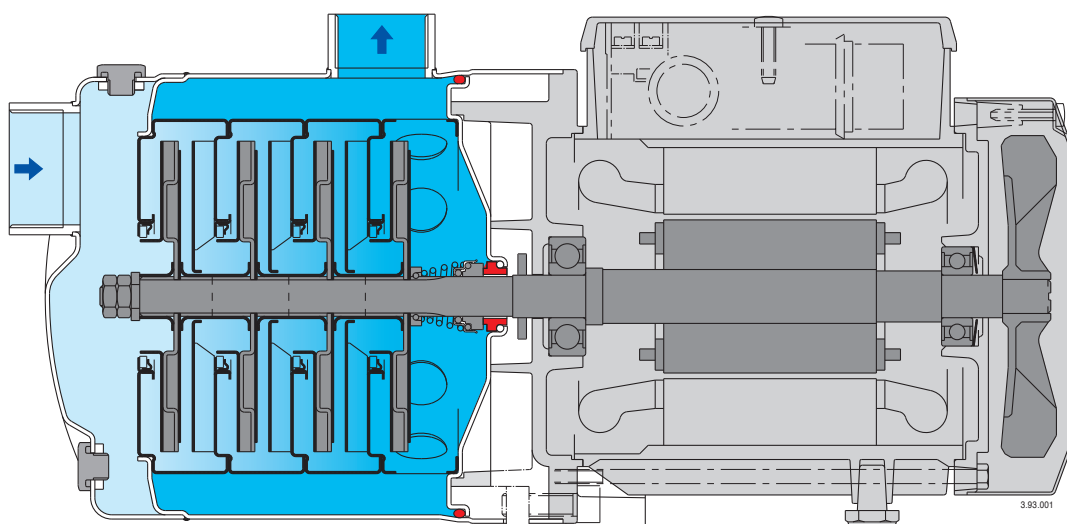
TYP	DN1 ISO 228	DN2 ISO 228	mm				kg
			fM	a	H	w1	
MXH EI 204/A	G 1 1/4	G 1	444	118	349	112	16,4
MXH EI 205/B	G 1 1/4	G 1	468	142	349	112	17,9
MXH EI 403/A	G 1 1/4	G 1	420	94	349	112	15,7
MXH EI 404/B	G 1 1/4	G 1	444	118	349	112	17,2
MXH EI 802/B	G 1 1/2	G 1	444	118	349	112	17,0



TYP	DN1 ISO 228	DN2 ISO 228	mm													kg
			fM	AG	AS	a	w	H	h1	h2	m1	m3	b	w1		
MXH EI 206/C	G 1 1/4	G 1	532	190	105	166	88	368	127	108	31	10	30,5	167	24,9	
MXH EI 405/C	G 1 1/4	G 1	508	190	105	142	88	368	127	108	31	10	30,5	167	24,4	
MXH EI 406/A	G 1 1/4	G 1	532	190	105	166	88	368	127	108	31	10	30,5	167	25,9	
MXH EI 803/A	G 1 1/2	G 1	484	190	105	118	88	368	127	108	31	10	30,5	167	22,2	
MXH EI 804/A	G 1 1/2	G 1	514	190	105	148	88	368	127	108	31	10	30,5	167	24,6	
MXH EI 805/B	G 1 1/2	G 1	552	190	105	178	88	368	127	108	31	10	30,5	207	27,8	
MXH EI 1602/A	G 2	G 1 1/2	508	190	105	128	101	368	117	122	31	10	30,5	167	24,6	
MXH EI 1603/B	G 2	G 1 1/2	516	190	105	128	101	368	117	122	31	10	30,5	207	27,2	
MXH EI 1604/A	G 2	G 1 1/2	627	210	118	166	113	391	132	122	44	12	38	232	41,3	
MXH EI 1605/B	G 2	G 1 1/2	665	210	118	203	113	391	132	122	44	12	38	232	43,0	
MXH EI 1606/B	G 2	G 1 1/2	702	210	118	241	113	391	132	122	44	12	38	232	43,9	

(1) Plnění

(2) Odvodnění

**Konstrukční údaje****Ochrana**

Proti chodu nasucho díky sacímu hrdlu umístěnému nad osou čerpadla.

**Spolehlivost**

Všechny hydraulické součásti, které přichází do kontaktu s čerpanou kapalinou, jsou vyrobeny z nerezové oceli. Pro kapaliny s teplotou od -15 °C do 110 °C.

**Robustní konstrukce**

Jednodílný silný válcový plášť.

**Malé rozměry**

Průběžný hřídel motoru a základová deska. Bez vyčnívajících přírub.

**Lepší ochrana**

Proti úniku kapaliny díky oddělení krytu tělesa čerpadla od štítu motoru. Možnost kontroly ucpávky bočními otvory mezi dvěma stěnami. Lepší ochrana proti průniku vody zvenčí do motoru díky prodloužení tělesa čerpadla kolem spojky motoru.



### Konstrukce

Horizontální článková monobloková čerpadla z **chrom-niklové molybdenové nerezové oceli AISI 316L**. Malé rozměry a robustní konstrukce bez vyčnívajících přírub se základovou deskou. Jednoduchý válcový plášť se sacím hrdlem ve přední části nad osou čerpadla a radiálním výtlačným hrdlem v horní části. Plnicí a vypouštěcí ucpávky ve středu čerpadla jsou přístupné ze všech stran (stejně jako svorkovnice).

### Použití

Pro čisté neabrazivní kapaliny, které nejsou agresivní vůči nerezové oceli (s vhodnými těsnicími materiály na požádání). Univerzální čerpadlo pro domácí, občanské a průmyslové využití, pro použití na zahradě a k zavlažování.

### Provozní podmínky

Teplota kapaliny od - 15 °C do + 110 °C.

Teplota prostředí až do 40 °C.

Maximální povolený tlak v tělese čerpadla: 8 bar.

Nepřetržitý provoz.

### Motor

2pólový asynchronní motor, 50 Hz ( $n \approx 2800$  ot/min).

**MXHL:** třífázový 230/400 V  $\pm 10\%$ .

**MXHM:** jednofázový 230 V  $\pm 10\%$ , s tepelnou ochranou.

Kondenzátor ve svorkovnici.

Třída izolace F. Stupeň krytí IP 54.

Motor je vhodný pro provoz s frekvenčním měničem od 1,1 kW.

**Klasifikační schéma IE3 pro třífázové motory od 0,75 kW.**

Vyrobenou v souladu s: EN 60034-1; EN 60034-30-1.

EN 60335-1, EN 60335-2-41.

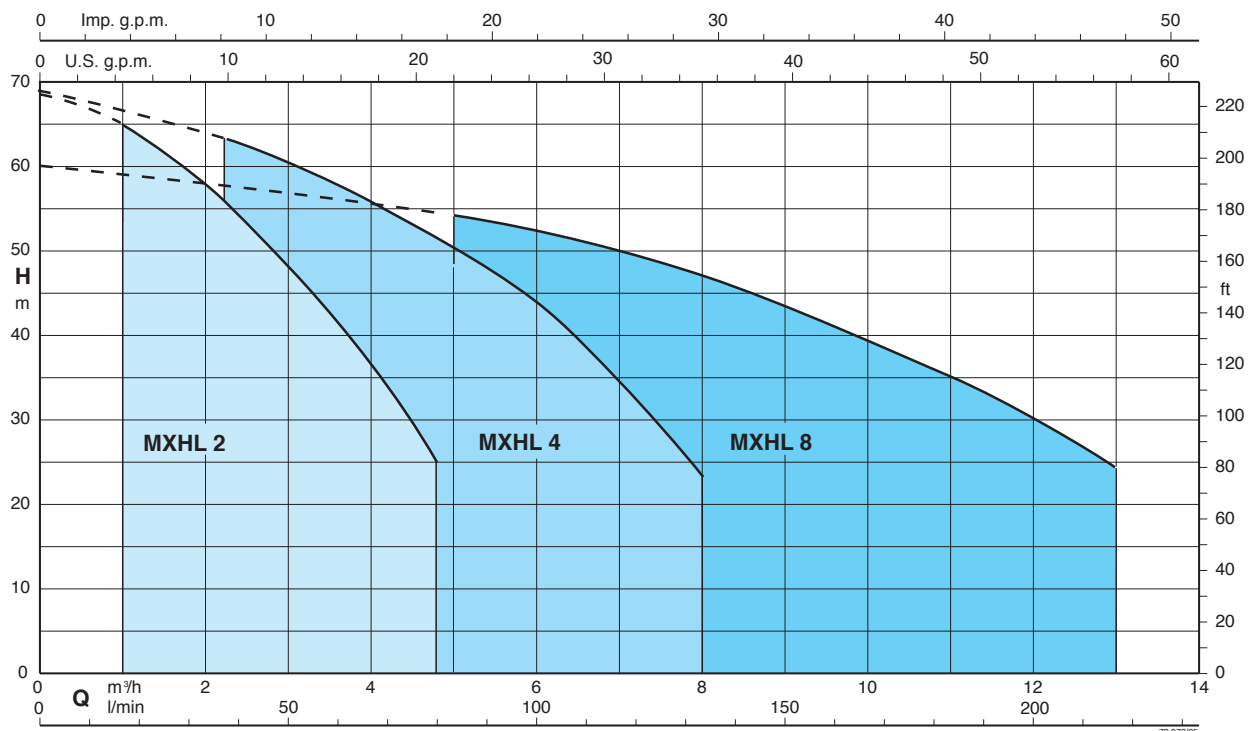
### Materiálové provedení

Součásti	Materiál
Těleso čerpadla	Cr-Ni-Mo ocel 1.4404 EN 10088 (AISI 316L)
Těleso článku	Cr-Ni-Mo ocel 1.4404 EN 10088 (AISI 316L)
Těsnící kroužek	PTFE
Oběžné kolo	Cr-Ni-Mo ocel 1.4404 EN 10088 (AISI 316L)
Tlakové víko	Cr-Ni-Mo ocel 1.4404 EN 10088 (AISI 316L)
Rozpěrná objímka	Cr-Ni-Mo ocel 1.4404 EN 10088 (AISI 316L)
Hřídel čerpadla	Cr-Ni-Mo ocel 1.4404 EN 10088 (AISI 316L)
Ucpávka	Cr-Ni-Mo ocel 1.4404 EN 10088 (AISI 316L)
Mechanická ucpávka s gumou podle ISO 3069	Keramika, uhlík, EPDM (Jiné materiály na požádání)

### Zvláštní provedení na požádání

- Jiné napětí.
- Frekvence 60 Hz (viz katalog 60 Hz).
- Stupeň krytí IP 55.
- Speciální mechanická ucpávka.
- Těsnící kroužky v tělese čerpadla z FPM.
- Pro vyšší nebo nižší teplotu kapaliny nebo prostředí.
- Motor vhodný pro provoz s frekvenčním měničem až do 0,75 kW.

### Výkonové křivky $n = 2800$ ot/min



### Provozní hodnoty n ≈ 2800 ot/min

	3 ~ 230 V 400 V		1 ~ 230 V	P <sub>1</sub>	P <sub>2</sub>		Q	m <sup>3</sup> /h										
	A	A			A	kW		kW	HP	l/min	0	1	1,5	2	2,5	3	3,5	4
MXHL 202E	1,7	1	MXHLM 202E	2,3	0,5	0,33	0,45	H m	22	20	18,5	17	15,3	13,4	11,4	9,3	8,2	5,6
MXHL 203E	2,4	1,4	MXHLM 203E	3	0,65	0,45	0,6		33	31	29	27	24,5	21,7	18,6	15,5	13,8	9
MXHL 204/A	2,8	1,6	MXHLM 204/A	4,2	0,9	0,55	0,75		45	42,5	40,4	37,5	34,5	30,8	26,7	22,4	20,1	14,8
MXHL 205/B	3,5	2	MXHLM 205/A	5,4	1,2	0,75	1		57	53,5	50,5	47,5	43,5	39	34	28,5	25,8	19
MXHL 206/C	4,7	2,7	MXHLM 206	7,4	1,5	1,1	1,5		68,5	65	61,5	58	53,5	48	43	36,5	33,5	25

	3 ~ 230 V 400 V		1 ~ 230 V	P <sub>1</sub>	P <sub>2</sub>		Q	m <sup>3</sup> /h										
	A	A			A	kW		kW	HP	l/min	0	2,25	3	3,5	4	4,5	5	6
MXHL 402E	2,4	1,4	MXHLM 402E	3	0,65	0,45	0,6	H m	22,5	20	19	18,5	17,5	16	15	12,5	9,5	6
MXHL 403/A	2,8	1,6	MXHLM 403/A	4,2	0,9	0,55	0,75		33	30	29	27,5	26	24,5	23	19,5	15	9,5
MXHL 404/B	3,5	2	MXHLM 404/A	5,4	1,2	0,75	1		44,5	40,5	38	36,5	35	33	31	26	20	12,5
MXHL 405/C	4,7	2,7	MXHLM 405	7,4	1,5	1,1	1,5		56,5	52	50	47,5	45,5	43	40	33,5	26	16,5
MXHL 406/A	6,2	3,6	MXHLM 406	9,2	2	1,5	2		68,5	63	60	58	56	53,5	51	44	35	23

	3 ~ 230 V 400 V		1 ~ 230 V	P <sub>1</sub>	P <sub>2</sub>		Q	m <sup>3</sup> /h										
	A	A			A	kW		kW	HP	l/min	0	5	6	7	8	9	10	11
MXHL 802/B	3,5	2	MXHLM 802/A	5,4	1,2	0,75	1	H m	22,5	20,5	20	19	18	16,5	15	13	11	8,5
MXHL 803/A	4,7	2,7	MXHLM 803	7,4	1,5	1,1	1,5		36	32	30,5	29	27,5	25,5	23	20	17	14
MXHL 804/A	6,2	3,6	MXHLM 804	9,2	2	1,5	2		48	42,5	41	39	37	34,5	32	28	24	19,5
MXHL 805/B	8,3	4,8	MXHLM 805	11,2	2,5	1,8	2,5		60	54	52	49,5	47	43,5	39,5	35	29,5	24

P<sub>1</sub> Maximální výkon.

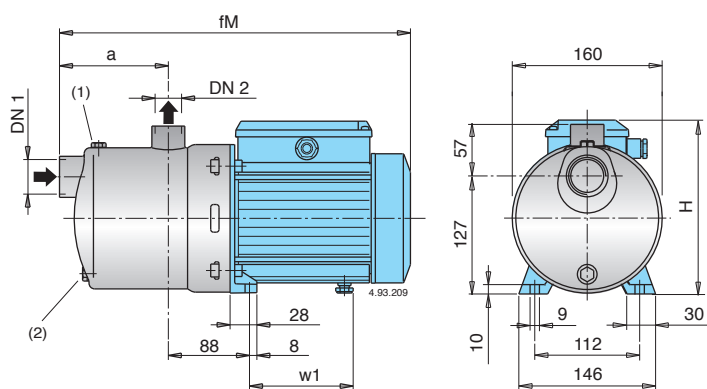
P<sub>2</sub> Jmenovitý výkon motoru.

Výsledky zkoušky s čistou studenou vodou bez obsahu plynu.

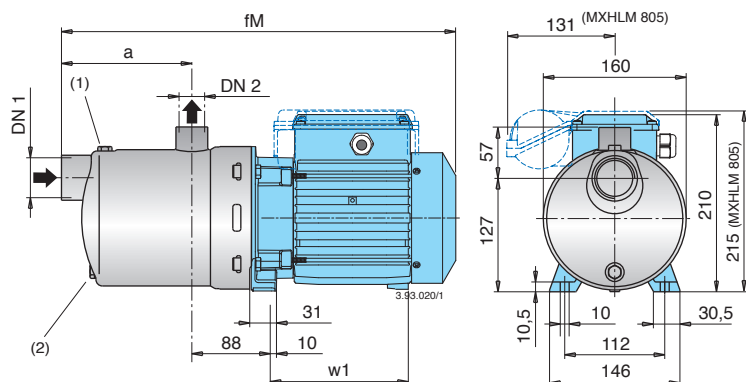
Tolerance v souladu s UNI EN ISO 9906:2012

+ 0,5 m bezpečnostní rezerva NPSH hodnoty je nutná

### Rozměry a hmotnosti



TYP	DN1	DN2	mm				kg	
			fM	a	H	w1	MXHL	MXHLM
MXHL 202E - MXHLM 202E	G 1 1/4	G 1	331	94	176	98,5	6,8	6,9
MXHL 203E - MXHLM 203E	G 1 1/4	G 1	331	94	176	98,5	7,6	7,7
MXHL 204/A - MXHLM 204/A	G 1 1/4	G 1	381	118	193	112	10	11
MXHL 205/B - MXHLM 205/A	G 1 1/4	G 1	405	142	193	112	12,3	12,5
MXHL 402E - MXHLM 402E	G 1 1/4	G 1	331	94	176	98,5	7,6	7,7
MXHL 403/A - MXHLM 403/A	G 1 1/4	G 1	357	94	193	112	9,3	10,3
MXHL 404/B - MXHLM 404/A	G 1 1/4	G 1	381	118	193	112	11,6	11,8
MXHL 802/B - MXHLM 802/A	G 1 1/2	G 1	381	118	193	112	11,4	11,6



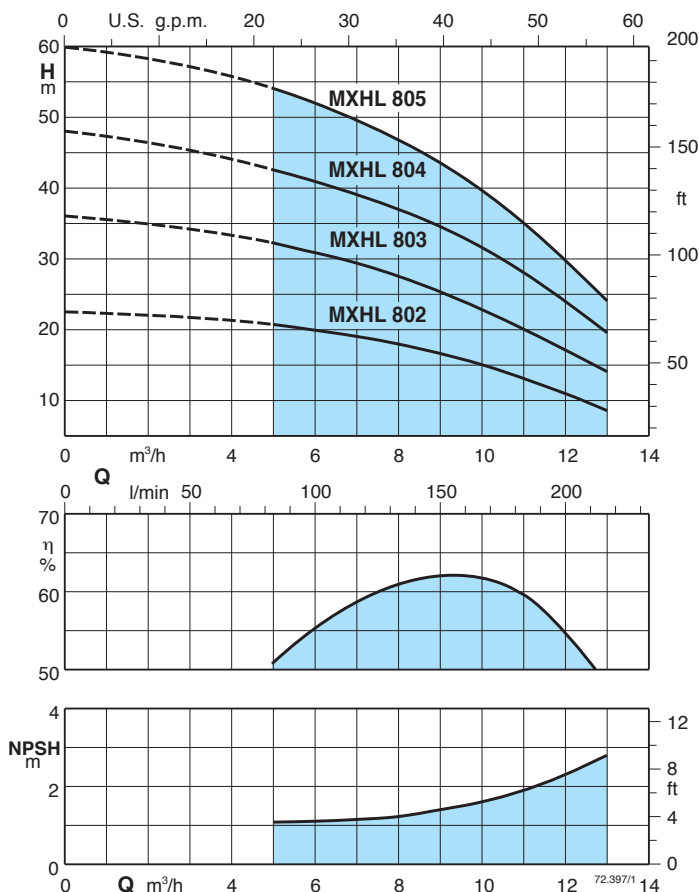
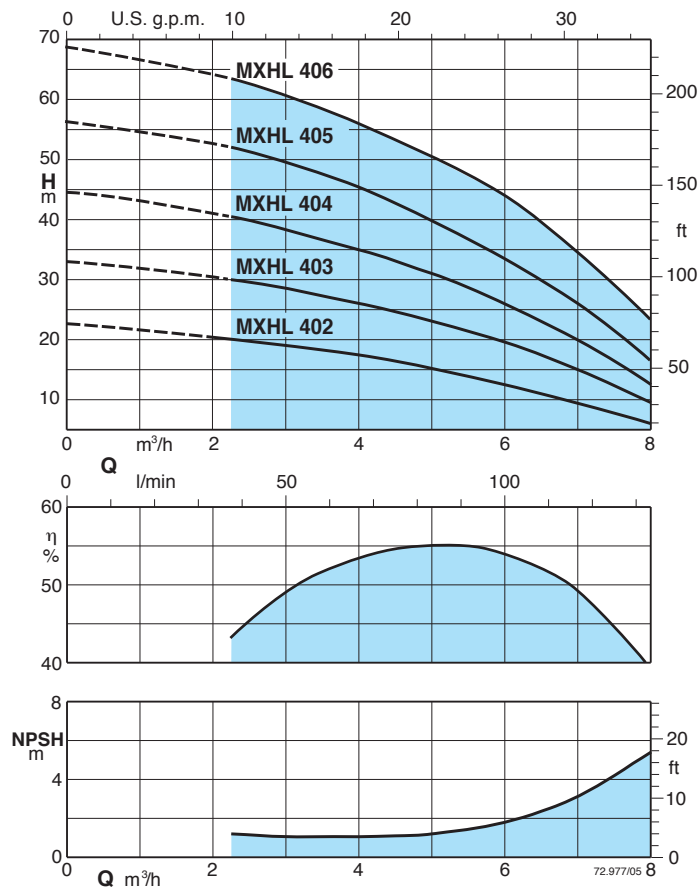
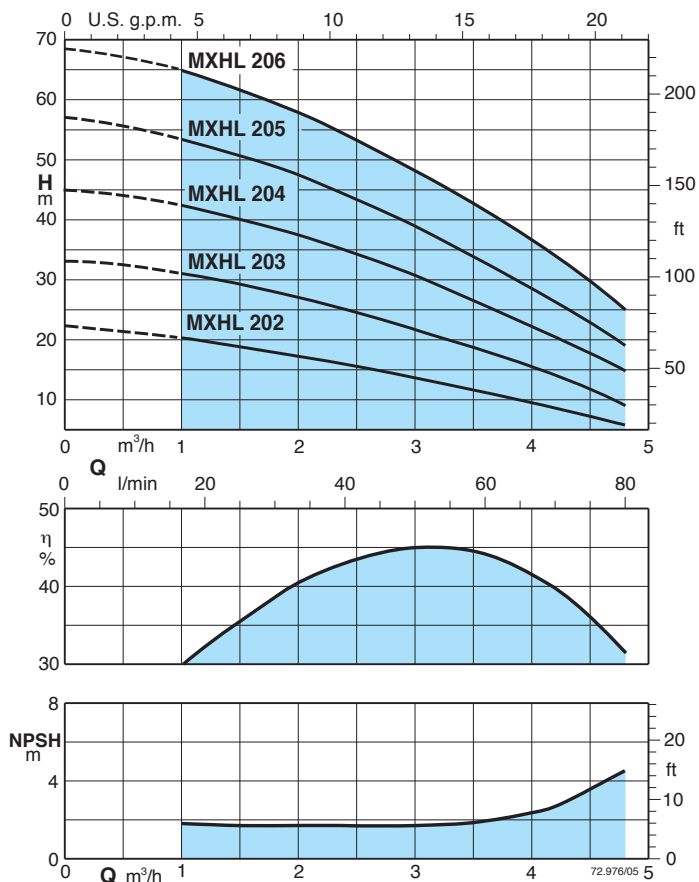
TYP	DN1	DN2	mm			kg	
			fM	a	w1	MXHL	MXHLM
MXHL 206/C - MXHLM 206	G 1 1/4	G 1	500	166	167	18,5	18,6
MXHL 405/C - MXHLM 405	G 1 1/4	G 1	476	142	167	18	18
MXHL 406/A - MXHLM 406	G 1 1/4	G 1	500	166	167	19,5	20,5
MXHL 803/A - MXHLM 803	G 1 1/2	G 1	452	118	167	15,8	16,9
MXHL 804/A - MXHLM 804	G 1 1/2	G 1	482	148	167	18,2	19,2
MXHL 805/B - MXHLM 805	G 1 1/2	G 1	552	178	207	21,4	22,4

(1) Plnění

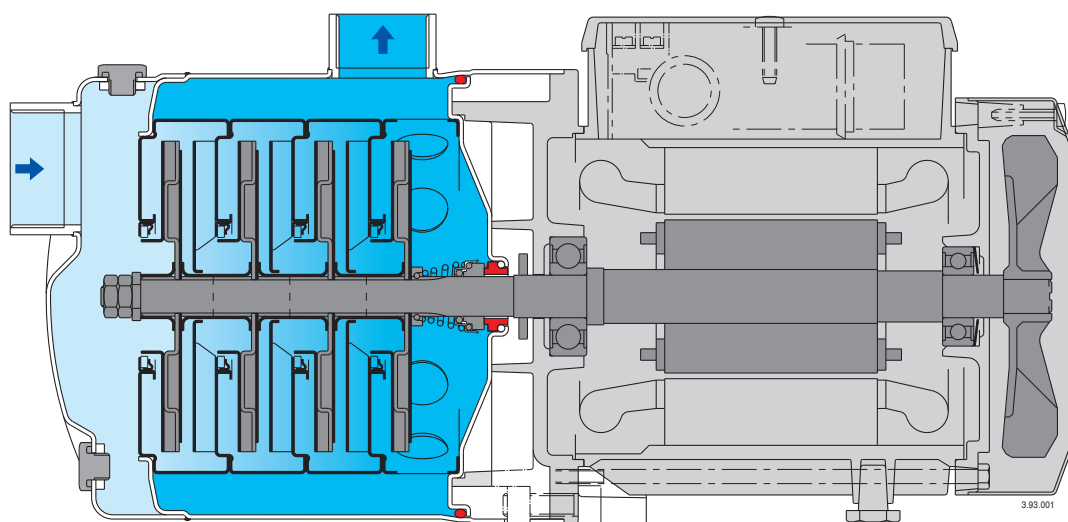
(2) Odvodnění



### Výkonové křivky n = 2800 ot/min



## Konstrukční údaje



### Ochrana

Proti chodu nasucho díky sacímu hrdlu umístěnému nad osou čerpadla.

### Spolehlivost

Všechny hydraulické součásti, které přichází do kontaktu s čerpanou kapalinou, jsou vyrobeny z nerezové oceli. Pro kapaliny s teplotou od -15 °C do 110 °C.

### Robustní konstrukce

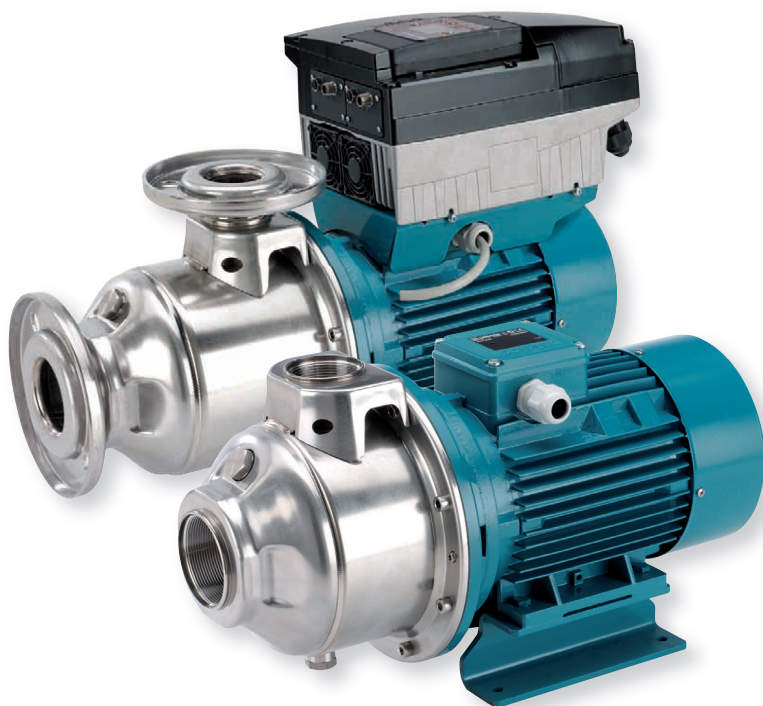
Jednodílný silný válcový plášť.

### Malé rozměry

Průběžná hřídel motoru a základová deska. Bez vyčnívajících přírub.

### Lepší ochrana

proti úniku kapaliny díky oddělení krytu tělesa čerpadla od štítu motoru. Možnost kontroly ucpávky bočními otvory mezi dvěma stěnami. Lepší ochrana proti průniku vody zvenčí do motoru díky prodloužení tělesa čerpadla kolem spojky motoru.



### Materiálové provedení

Součásti	Materiál
Těleso čerpadla	Chrom-niklová ocel 1.4301 EN 10088 (AISI 304)
Těleso článku	Chrom-niklová ocel 1.4301 EN 10088 (AISI 304)
Těsnící kroužek	PTFE
Oběžné kolo	Chrom-niklová ocel 1.4301 EN 10088 (AISI 304)
Tlakové víko	Chrom-niklová ocel 1.4301 EN 10088 (AISI 304)
Rozpěrná objímka	Chrom-niklová ocel 1.4301 EN 10088 (AISI 304)
Hřídel čerpadla	Chrom-niklová ocel 1.4401 EN 10088 (AISI 316)
Ucpávka	Chrom-niklová ocel 1.4305 EN 10088 (AISI 303)
Mechanická ucpávka s gumou podle ISO 3069-KU	Keramika, uhlík, EPDM (Jiné materiály na požádání)

### Konstrukce

Horizontální článková monobloková čerpadla z chrom-niklové nerezové oceli. Malé rozměry a robustní konstrukce s kompaktní přírubou a motorem na nožičkách. Jednodílný válcový plášť se sacím hrdlem v přední části nad osou čerpadla a radiálním výtláčným hrdlem v horní části. Plnicí a vypouštěcí otvory ve středu čerpadla jsou přístupné ze všech stran (stejně jako svorkovnice).

Verze s frekvenčním měničem (na požádání)

### Použití

Pro zásobování vodou.

Pro čisté neabrazivní kapaliny, které nejsou agresivní vůči nerezové oceli (s vhodnými těsnicími materiály na požádání). Univerzální čerpadlo pro komunální a průmyslové využití, pro použití v zahradě a k zavlažování.

### Provozní podmínky

Teplota kapaliny od - 15 °C do + 110 °C.

Teplota prostředí až do 40 °C.

Maximální povolený tlak v tělese čerpadla: 10 bar.

### Motor

2pólový asynchronní motor, 50 Hz ( $n \approx 2900$  ot/min).

**MXH:** třífázový 230/400 V  $\pm 10\%$  až do 3 kW;

400/690 V  $\pm 10\%$  od 4 do 7,5 kW.

Třída izolace F. Stupeň krytí IP 54.

Motor je vhodný pro provoz s frekvenčním měničem od 1,1 kW.

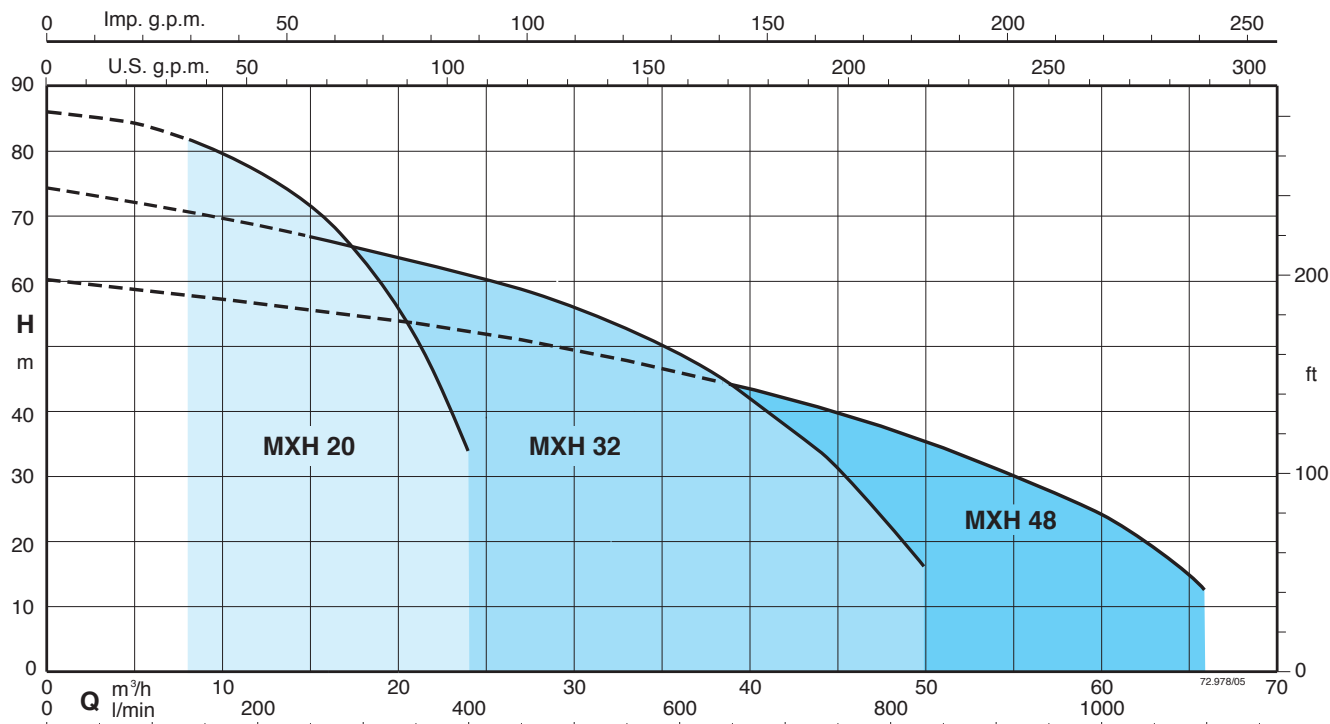
**Klasifikační schéma IE3 pro třífázové motory od 0,75 kW.**

Vyrobenou v souladu s: EN 60034-1, EN 60034-30-1.

### Zvláštní provedení na požádání

- Čerpadlo s hrdly Victaulic (MXH-V).
- Čerpadlo s přírubovými hrdly (MXH-F).
- Jiné napětí.
- Frekvence 60 Hz (viz katalog 60 Hz).
- Stupeň krytí IP 55.
- Speciální mechanická ucpávka
- Těsnící kroužky z FPM.
- Pro vyšší nebo nižší teplotu kapaliny nebo prostředí.

### Výkonové křivky $n = 2900$ ot/min



## Čerpadla s frekvenčním měničem

Čerpadla **MXH EI** jsou dostupná s výkonem od 1,1 kW až do 7,5 kW. Čerpadla jsou vybavena frekvenčním měničem **I-MAT**, který je namontován na desce. Díky tomu čerpadlo představuje velmi kompaktní a efektivní systém pro změnu rychlosti a je ideální pro použití pro zásobování vodou a pro distribuci teplé i studené vody. Součástí čerpadla jsou převodníky, které jsou vhodné pro okamžitý provoz a jsou naprogramovány už ve výrobě.

## Výhody

- Úspora energie
- Malé rozměry
- Snadné použití
- Lze naprogramovat dle požadavků systému
- Spolehlivost

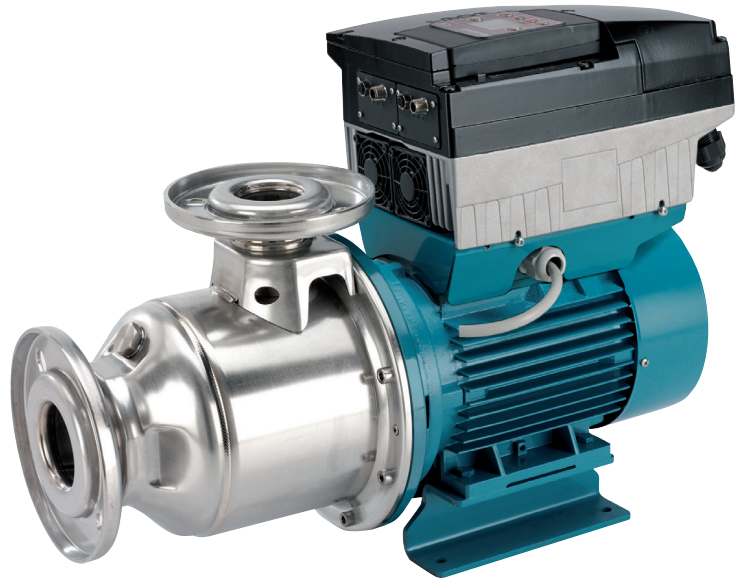
## Konstrukce

Součástí systému je:

- Čerpadlo
- Asynchronní motor
- Frekvenční měnič I-MAT
- Adaptér motoru pro připojení motoru a frekvenčního měniče
- Kabel pro připojení asynchronního motoru a frekvenčního měniče
- Převodníky

## Vlastnosti

- Jmenovitý výkon motoru od 1,1 kW do 7,5 kW
- Regulační rozsah od 1750 do 2900 ot/min (2pólový)
- Ochrana proti chodu nasucho
- Ochrana proti provozu s uzavřenými ventily
- Ochrana proti úniku kapaliny
- Ochrana proti nadproudu v motoru
- Ochrana proti přepětí a podpětí zdroje napájení
- Ochrana proti nestabilnímu proudu mezi fázemi

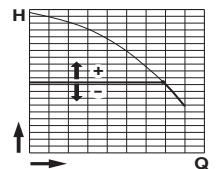


## Provozní režimy



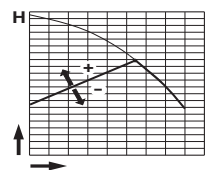
**Režim konstantního tlaku**  
s tlakovým převodníkem

Při změně průtoku vyžadovaného instalací systém v tomto režimu udržuje přednastavený tlak.



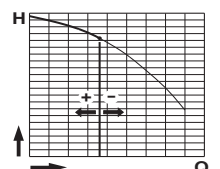
**Režim doporučeného tlaku**  
s tlakovým převodníkem

V tomto režimu systém mění provozní tlak podle vyžadovaného průtoku.



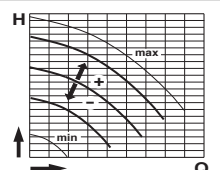
**Režim konstantního průtoku**  
s měřičem průtoku

V tomto režimu systém udržuje konstantní hodnotu průtoku v bodu instalace podle vyžadovaného tlaku.



**Režim fixních otáček**  
s nastavením rychlosti při preferované rotaci

Pokud v tomto režimu změníte provozní frekvenci, můžete si vybrat jakoukoliv provozní křivku ze škály provozních možností.



**Režim konstantní teploty**  
s převodníkem teploty

V tomto režimu systém udržuje konstantní teplotu v místě měření pomocí regulace čerpadla.

### Provozní hodnoty n = 2900 ot/min

3 ~	230 V		400 V		P <sub>2</sub>		Q	m <sup>3</sup> /h										
	A	A	kW	HP	0	8		10	12	14	16	18	20	22	24			
MXH 2001/A	4,6	2,7	1,1	1,5	H m	17,6	15,7	15,1	14,4	13,5	12,4	11,1	9,5	7,6	5,4			
MXH 2002/A	8,3	4,8	1,8	2,5		35,1	31,4	30,3	29,1	27,5	25,6	23,4	20,6	17,4	13,6			
MXH 2003	11,5	6,6	3	4		54	48,5	46,9	45,2	43,2	40,8	37,7	33,8	28,8	22,3			
MXH 2004/A	-	9,6	4	5,5		71,5	64,5	62,5	60,5	57,5	54,5	50	45	38	29			
MXH 2005	-	10,8	5,5	7,5		89	81,5	79	76	72,5	68	63	56,5	48,5	36			

3 ~	230 V		400 V		P <sub>2</sub>		Q	m <sup>3</sup> /h										
	A	A	kW	HP	0	15		21	24	27	30	33	36	39	44	50		
MXH 3201/B	9,2	5,3	2,2	3	H m	18,4	16,3	15,3	14,8	14	13	12	10,8	9,3	6	-		
MXH 3202/B	-	9,6	4	5,5		37	33	31	30	28,5	27	25	23	20,5	15	7,5		
MXH 3203/A	-	10,8	5,5	7,5		55,5	50	47	45,5	43	40,5	38	35	31	23	10		
MXH 3204/A	-	14,3	7,5	10		74,5	67	63	61	59	56	53	49	44	34	16,5		

3 ~	230 V		400 V		P <sub>2</sub>		Q	m <sup>3</sup> /h										
	A	A	kW	HP	0	21		27	33	39	45	48	51	54	60	66		
MXH 4801/A	11,5	6,6	3	4	H m	20	18	17	16	14,5	12,5	11,5	10,5	9,5	7	-		
MXH 4802/A	-	10,8	5,5	7,5		41	35,3	33	30,5	27,5	24,5	22,5	21	19	14	7,5		
MXH 4803/A	-	14,3	7,5	10		60,5	53	50	46	42,5	38	35	32,5	29	22,5	16		

P<sub>2</sub> Jmenovitý výkon motoru.

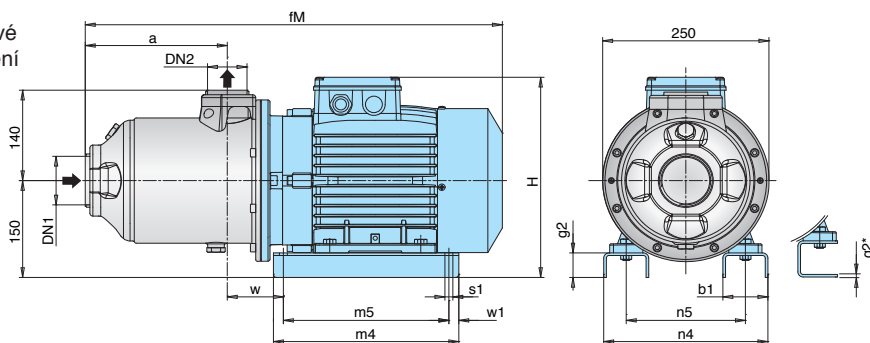
Tolerance v souladu s UNI EN ISO 9906:2012

Výsledky zkoušky s čistou studenou vodou bez obsahu plynu.

+ 0,5 m bezpečnostní rezerva NPSH hodnoty je nutná.

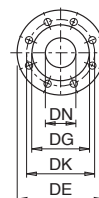
### Rozměry a hmotnost

Závitové připojení MXH



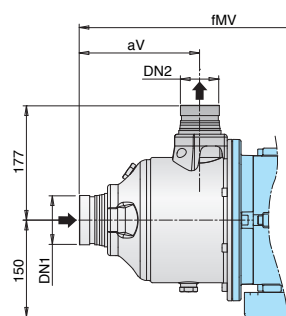
TYP	DN1 ISO 228	DN2	mm												kg
			fM	a	H	m4	m5	n4	n5	w1	b1	s1	w	g2	
MXH 2001/A	G 2	G 1 1/2	467	127	280	205	175	170	130	15	54	10	95	6*	26
MXH 2002/A	G 2	G 1 1/2	507	127	280	205	175	170	130	15	54	10	95	6*	30
MXH 2003	G 2	G 1 1/2	540	146	290	205	175	180	140	15	54	10	112	6*	38
MXH 2004/A	G 2	G 1 1/2	574	180,5	290	205	175	180	140	15	54	10	112	6*	39
MXH 2005	G 2	G 1 1/2	630,5	215	310	280	250	258	190	15	68	12	84	38	50,5
MXH 3201/B	G 2 1/2	G 2	503,5	123	280	205	175	170	130	15	54	10	95	6*	29,4
MXH 3202/B	G 2 1/2	G 2	517,5	123	290	205	175	180	140	15	54	10	112	6*	38,5
MXH 3203/A	G 2 1/2	G 2	584,5	169	310	280	250	258	190	15	68	12	84	38	50
MXH 3204/A	G 2 1/2	G 2	630,5	215	310	280	250	258	190	15	68	12	84	38	57,5
MXH 4801/A	G 3	G 2 1/2	547,5	138,5	290	205	175	180	140	15	54	10	128,5	6*	38
MXH 4802/A	G 3	G 2 1/2	568,5	138,5	310	280	250	258	190	15	68	12	100	38	49,5
MXH 4803/A	G 3	G 2 1/2	630,5	200	310	280	250	258	190	15	68	12	100	38	58

Příruby EN 1092-2



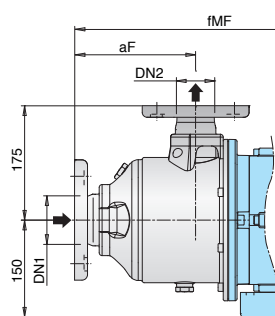
DN	DE	DK	DG	N.	Ø
40	150	110	81	4	19
50	165	125	99	4	19
65	185	145	118	4	19
80	200	160	132	8	19

Připojení Victaulic MXH-V



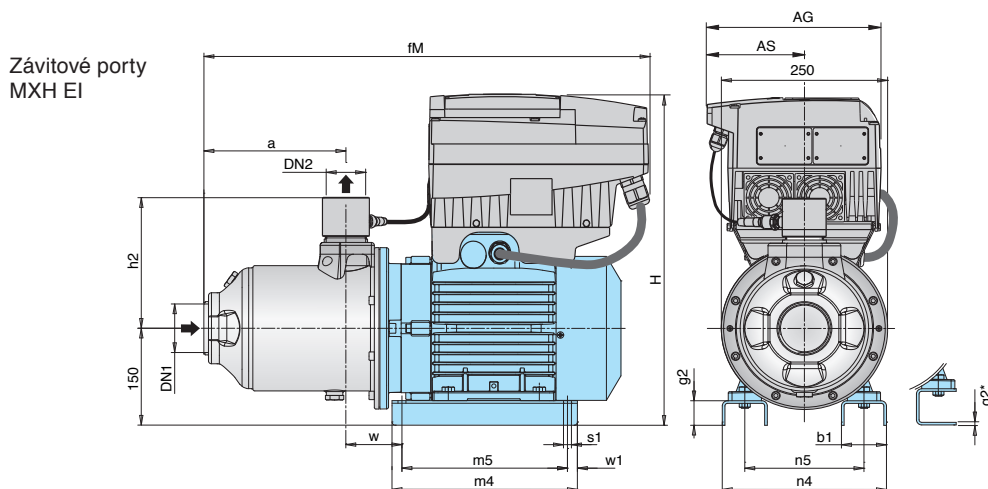
TYP	DN1 mm	DN2 mm	mm	
			fMV	aV
MXH-V 3201/B	76,1 (DN65)	60,3 (DN50)	541	160
MXH-V 3202/B	76,1 (DN65)	60,3 (DN50)	555	160
MXH-V 3203/A	76,1 (DN65)	60,3 (DN50)	622	206
MXH-V 3204/A	76,1 (DN65)	60,3 (DN50)	668	252
MXH-V 4801/A	88,9 (DN80)	76,1 (DN65)	585	175
MXH-V 4802/A	88,9 (DN80)	76,1 (DN65)	606	175
MXH-V 4803/A	88,9 (DN80)	76,1 (DN65)	668	237

Přírubové připojení MXH-F



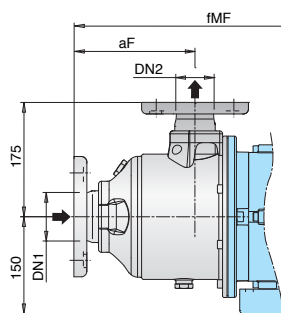
TYP	DN1 mm	DN2 mm	mm	
			fMF	aF
MXH-F 2001/A	50	40	502	161,5
MXH-F 2002/A	50	40	542	161,5
MXH-F 2003	50	40	575	180,5
MXH-F 2004/A	50	40	624	215
MXH-F 2005	50	40	665	249,5
MXH-F 3201/B	65	50	531	151
MXH-F 3202/B	65	50	545	151
MXH-F 3203/A	65	50	612	197
MXH-F 3204/A	65	50	658	243
MXH-F 4801/A	80	65	565	156
MXH-F 4802/A	80	65	586	156
MXH-F 4803/A	80	65	648	218

### Rozměry a hmotnosti

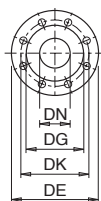


TYP	DN1   DN2 ISO 228		mm														kg	
	fM	AG	AS	a	H	h2	m4	m5	n4	n5	w1	b1	s1	w	g2			
MXH EI 2001/A	G 2	G 1 1/2	499	190	105	127	436	192	205	175	170	130	15	54	10	95	6*	32,4
MXH EI 2002/A	G 2	G 1 1/2	532	210	118	127	436	192	205	175	170	130	15	54	10	95	6*	36,4
MXH EI 2003	G 2	G 1 1/2	572	210	118	146	444	192	205	175	180	140	15	54	10	112	6*	45,5
MXH EI 2004/A	G 2	G 1 1/2	606	210	118	180,5	444	192	205	175	180	140	15	54	10	112	6*	46,5
MXH EI 2005	G 2	G 1 1/2	630,5	210	118	215	472	192	280	250	258	190	15	68	12	84	38	65,3
MXH EI 3201/B	G 2 1/2	G 2	528,5	210	118	123	436	197	205	175	170	130	15	54	10	95	6*	35,8
MXH EI 3202/B	G 2 1/2	G 2	594,5	210	118	123	444	197	205	175	180	140	15	54	10	112	6*	46,0
MXH EI 3203/A	G 2 1/2	G 2	594,5	210	118	169	472	197	280	250	258	190	15	68	12	84	38	64,8
MXH EI 3204/A	G 2 1/2	G 2	665,5	281	153	215	518	197	280	250	258	190	15	68	12	84	38	72,3
MXH EI 4801/A	G 3	G 2 1/2	579,5	210	118	138,5	444	202	205	175	180	140	15	54	10	128,5	6*	45,5
MXH EI 4802/A	G 3	G 2 1/2	568,5	210	118	138,5	472	202	280	250	258	190	15	68	12	100	38	64,3
MXH EI 4803/A	G 3	G 2 1/2	665,5	281	153	200	518	202	280	250	258	190	15	68	12	100	38	72,8

Přirubové porty MXH-F EI



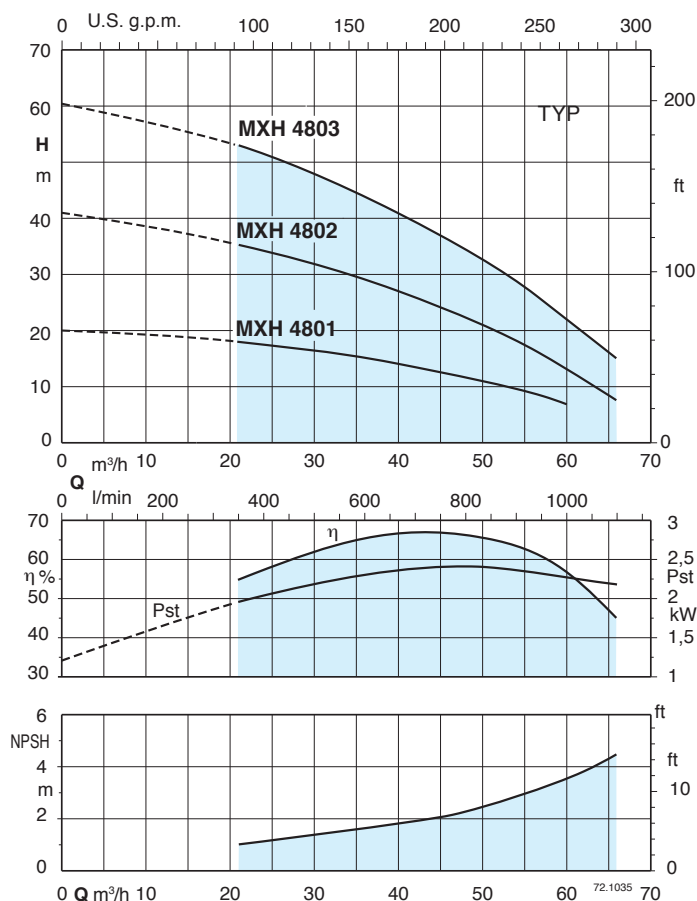
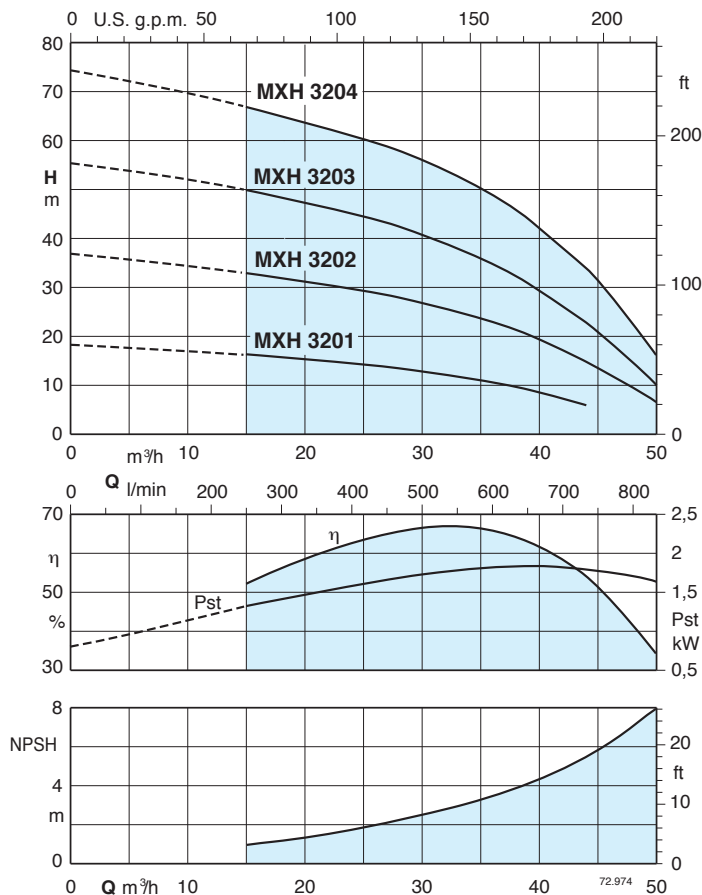
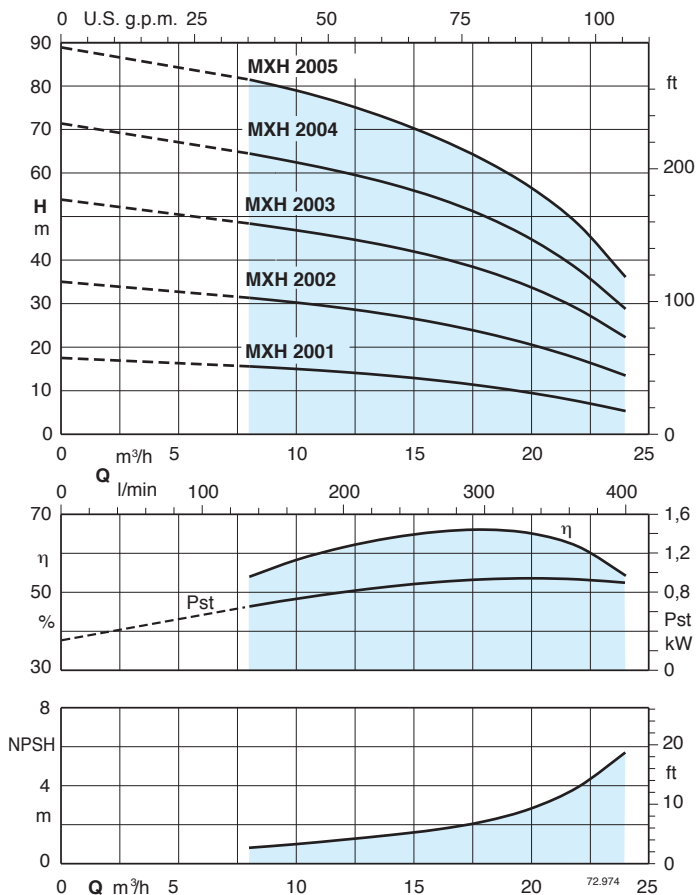
TYP	DN1 mm	DN2 mm	mm	
			fMF	aF
MXH-F EI 2001/A	50	40	534	161,5
MXH-F EI 2002/A	50	40	567	161,5
MXH-F EI 2003	50	40	607	180,5
MXH-F EI 2004/A	50	40	641	215
MXH-F EI 2005	50	40	665	249,5
MXH-F EI 3201/B	65	50	556	151
MXH-F EI 3202/B	65	50	622	151
MXH-F EI 3203/A	65	50	622	197
MXH-F EI 3204/A	65	50	693	243
MXH-F EI 4801/A	80	65	597	156
MXH-F EI 4802/A	80	65	586	156
MXH-F EI 4803/A	80	65	683	218



Přiruby EN 1092-2

DN	DE	DK	DG	Holes	
				N.	Ø
40	150	110	81	4	19
50	165	125	99	4	19
65	185	145	118	4	19
80	200	160	132	8	19

### Výkonové křivky n = 2900 ot/min



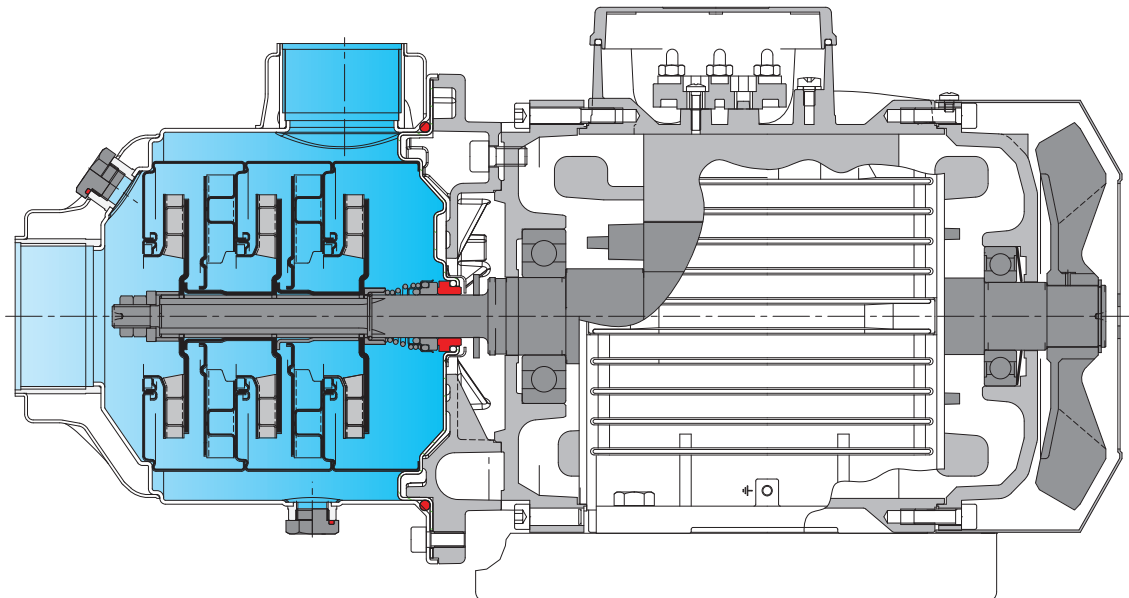
### Označení

MXH-F EI 3204 \*

- Řada \_\_\_\_\_
- Žádný kód = hrdla se závitem \_\_\_\_\_
- Hrdla Victauli \_\_\_\_\_ V
- Hrdla s přírubou \_\_\_\_\_ F
- S frekvenčním měničem I-MAT \_\_\_\_\_
- Jmenovitý výkon v m³/h \_\_\_\_\_
- Počet článků \_\_\_\_\_

### Konstrukční varianty

- Speciální kódové označení ucpávky \_\_\_\_\_
- (žádný kód = standardní ucpávka)

**Konstrukční údaje****Flexibilita**

Tři různé varianty hrdel: se závitem, s přírubou a Victaulic.

**Bezpečnost**

S hrdlem v přední části osy čerpadla pro optimální podmínky nasávání.

**Spolehlivost**

Všechny hydraulické součásti, které přichází do kontaktu s čerpanou kapalinou, jsou vyrobeny z nerezové oceli. Pro kapaliny s teplotou od -15 °C do 110 °C.

**Robustní konstrukce**

Jednodílný silný válcový plášť, otevřený jen z jedné strany, a se zpevněnými hrdly se závitem.

**Malé rozměry**

Konzola mezi čerpadlem a motorem je velmi kompaktní.

**Lepší ochrana**

proti úniku kapaliny díky oddělení krytu tělesa čerpadla od štítu motoru. Možnost kontroly ucpávky bočními otvory mezi dvěma stěnami.