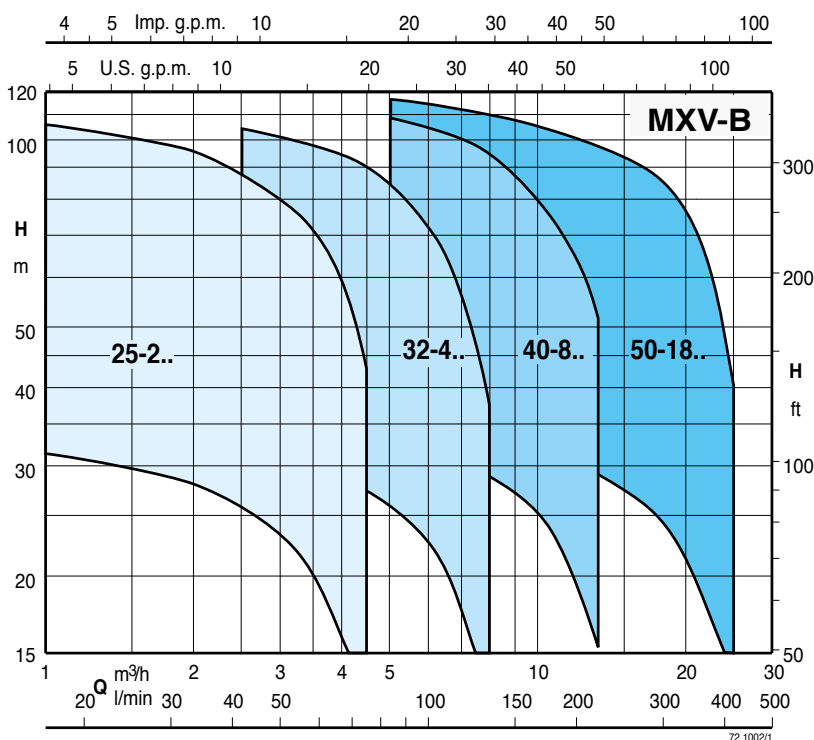


# MXV-B Vertikální monobloková vícestupňová čerpadla



Řady elektročerpadel MXV-B 25, 32, 40... splňují požadavky evropského nařízení č. 547/2012 (řadu čerpadel MXV-B 50 nelze v EU prodávat).

## Výkonové křivky $n \approx 2\,900$ ot/min



## Konstrukce

Vertikální, vícestupňová monobloková čerpadla se shodným průměrem sacího a výtlačného hrdla v jedné ose (in-line). Všechny součásti, které přichází do kontaktu s kapalinou, včetně hlavic, jsou vyrobeny z chrom-niklové nerezové oceli. Kluzná ložiska jsou odolná proti korozi a jsou promazávány čerpanou kapalinou.

Verze s frekvenčním měničem (na požádání)

## Použití

Pro přečerpávání vody.  
Pro čistou neabrazivní a nevybušnou kapalinu bez pevných nebo vláknitých příměsí, která není agresivní vůči nerezové oceli (na požádání s úpravou těsnících materiálů).  
Univerzální čerpadlo pro domácí i průmyslové použití, pro tlakové stanice, hasicí systémy, vysokotlaké myčky, pro zavlažování, zemědělství i pro sportovní zařízení.

## Provozní podmínky

Teplota kapaliny: od  $-15\text{ °C}$  to  $+90\text{ °C}$ .

Teplota prostředí: až do  $40\text{ °C}$ .

Maximální povolený tlak v tělese čerpadla: 16 bar.

## Motor

2pólový asynchronní motor, 50 Hz ( $n \approx 2\,900$  ot/min).

**MXV-B:** 230/400 V  $\pm 10\%$  až do 3 kW;

400/690 V  $\pm 10\%$  od 3,7 do 7,5 kW.

**MXV-BM:** jednofázový 230 V  $\pm 10\%$  s tepelnou ochranou.  
Kondenzátor ve svorkovnici.

Třída izolace F. Stupeň krytí IP 54.

Motor je vhodný pro provoz s frekvenčním měničem od 1,1 kW.

**Klasifikační schéma IE3 pro třífázové motory od 0,75 kW.**

Vyrobeno v souladu s: EN 60034-1, EN 60034-30-1.

EN 60335-1, EN 60335-2-41.

## Materiálové provedení

Součásti	Materiál
Venkovní plášť čerpadla	Chrom-niklová ocel 1.4301 EN 10088 (AISI 304)
Sací těleso	
Výtlačné těleso	
Těleso článku	
Oběžné kolo	
Spodní kryt	
Horní kryt	
Distanční vložka	
Hřídel čerpadla	Chrom-niklová ocel 1.4305 EN 10088 (AISI 303)
Šroub	
Mechanická ucpávka ISO 3069 - KU	Aluminiová keramika/Uhlík/EPDM
Těsnící kroužek	PTFE
O-ring	NBR

## Zvláštní provedení na požádání

- Jiné napětí.
- Frekvence 60 Hz.
- Stupeň krytí IP 55.
- Speciální mechanická ucpávka
- Těsnící kroužky tělesa čerpadla z FPM.
- Pro vyšší nebo nižší teploty kapaliny či prostředí.
- Příruby z chrom-niklové oceli k příšroubování.
- Motor vhodný pro provoz s frekvenčním měničem až do 0,75 kW.

## Označení

MXV-B M EI 25 - 205

Série \_\_\_\_\_  
 Jednofázový motor (až do 2,2 kW) \_\_\_\_\_  
 S frekvenčním měničem I-MAT \_\_\_\_\_  
 DN hrdla v mm \_\_\_\_\_  
 Jmenovitý průtok v m<sup>3</sup>/h \_\_\_\_\_  
 Počet článků \_\_\_\_\_

# MXV-B EI

Vertikální monobloková  
vícestupňová čerpadla



## Čerpadla s frekvenčním měničem

Čerpadla MXV-B EI jsou dostupná v provedení s výkonem od 0,75 kW až do 7,5 kW a jsou vybavena frekvenčním měničem I-MAT, který je připevněn k motoru. Díky tomu je systém s možností změny rychlosti velmi kompaktní a efektivní, a tedy ideální pro použití při čerpání teplé i studené vody.

Čerpadlo je vybaveno převodníky vhodnými pro běžný provoz a je nastaveno již ve výrobě.

### Výhody

- Úspora energie
- Malé rozměry
- Snadné použití
- Lze nastavit dle požadavků provozu
- Spolehlivost

### Konstrukce

Součástí systému je:

- Čerpadlo
- asynchronní motor
- Frekvenční měnič I-MAT
- Adaptér motoru pro připojení frekvenčního měniče k motoru
- Kabel pro připojení frekvenčního měniče k motoru
- Převodníky

### Klíčové vlastnosti

Jmenovitý výkon motoru od 0,75 kW do 7,5 kW

Rozsah ovládání od 1750 do 2900 ot./min (2pólový motor)

Ochrana proti chodu nasucho

Ochrana proti provozu s uzavřenými armaturami

Ochrana proti úniku kapaliny v systému

Ochrana proti nadproudům v motoru

Ochrana proti přepětí a podpětí zdroje napájení

Ochrana proti nerovnovážnému proudu mezi jednotlivými fázemi

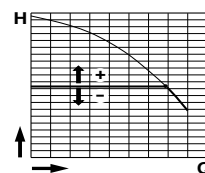


## Provozní režimy



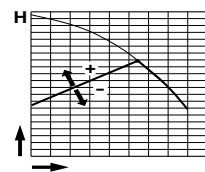
**Režim konstantního tlaku**  
s tlakovým převodníkem

V tomto režimu čerpadlo udržuje nastavený tlak ve výtlaku při změně požadovaného průtoku.



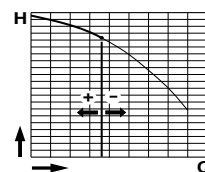
**Režim proporčního tlaku**  
s tlakovým převodníkem

V tomto režimu systém mění provozní tlak podle vyžadovaného průtoku.



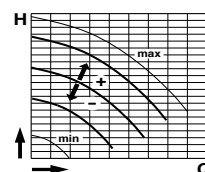
**Režim konstantního průtoku**  
s měřičem průtoku

V tomto režimu čerpadlo udržuje nastavený konstantní průtok



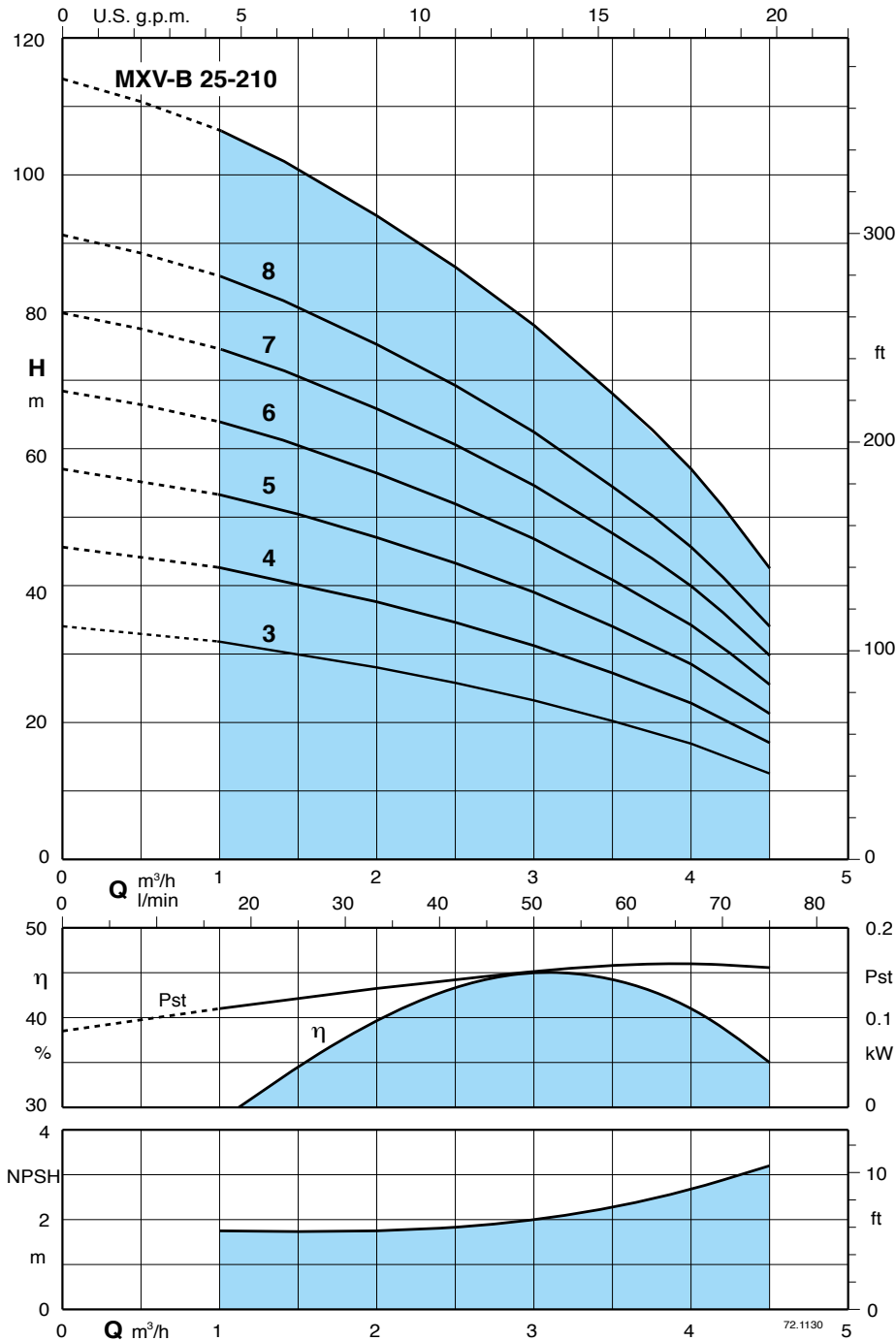
**Režim konstantních otáček**  
s nastavením otáček čerpadla dle požadavku technologie.

Pokud v tomto režimu změníte provozní frekvenci, můžete si vybrat jakoukoliv křivku provozu ze škály provozních možností.



**Režim konstantní teploty**  
s převodníkem teploty

V tomto režimu čerpadlo udržuje konstantní teplotu systému změnou otáček a čerpaného množství.

Výkonové křivky  $n \approx 2\,900$  ot/min

Výkony byly testovány pro čistou studenou vodu bez obsahu plynu.

Pro hodnotu NPSH se doporučuje bezpečnostní přírůžka  $o + 0,5$  m.

Tolerance v souladu s UNI EN ISO 9906:2012

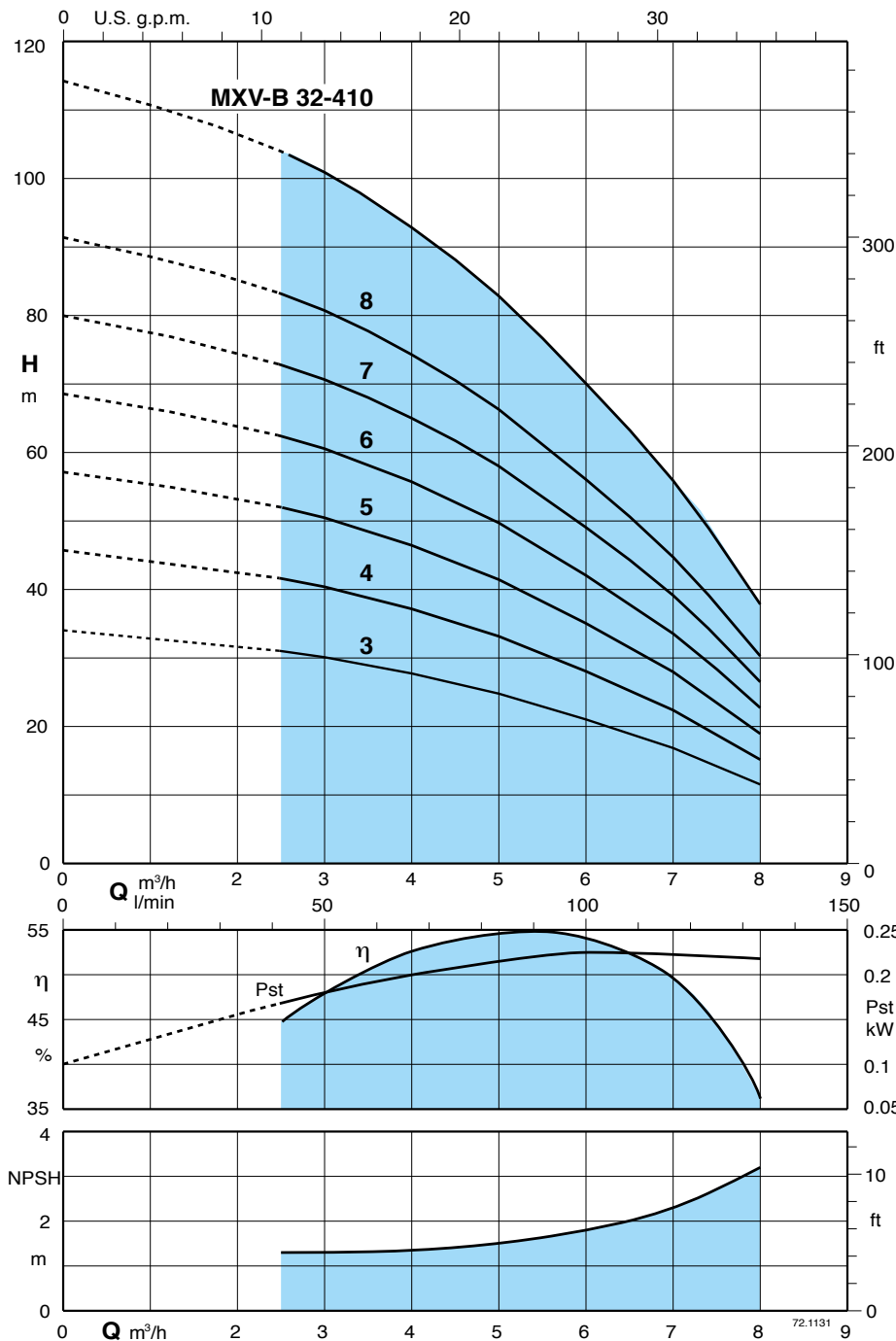
Hodnoty tlaku a výkonu odpovídají kapalinám o hustotě  $\rho = 1,0$  kg/dm<sup>3</sup> a kinematické viskozitě  $\nu = \text{max. } 20$  mm<sup>2</sup>/s.

P<sub>ST</sub> = výkon jednoho stupně.

P<sub>1</sub> Maximální příkon.

P<sub>2</sub> Jmenovitý výkon motoru.

3~	230 V 400 V		1~	230 V P <sub>1</sub>		P <sub>2</sub>		Q m <sup>3</sup> /h l/min	H								
	A	A		A	kW	kW	HP		0	1	1,5	2	2,5	3	3,5	4	4,5
MXV-B 25-203	4	2,3	MXV-BM 25-203	5,8	1,1	0,75	1	m	34	32	30	28	26	23,5	20,5	17	12,5
MXV-B 25-204	4	2,3	MXV-BM 25-204	5,8	1,1	0,75	1		44	42,5	40	37,5	34,5	31	27	22,5	17
MXV-B 25-205	4	2,3	MXV-BM 25-205	5,8	1,1	0,75	1		56	53	50	47	43	39	34	28	21
MXV-B 25-206/A	4,7	2,7	MXV-BM 25-206	7,4	1,5	1,1	1,5		68	63,5	60,5	56	51,5	46,5	40,5	34	25
MXV-B 25-207/A	4,7	2,7	MXV-BM 25-207	7,4	1,6	1,1	1,5		79,5	74	70,5	65,5	60	54,5	47,5	39,5	30
MXV-B 25-208/A	7,5	4,3	MXV-BM 25-208	9,2	2	1,5	2		91	85	80,5	75	69	62	54	45,5	34
MXV-B 25-210/A	7,5	4,3	MXV-BM 25-210	9,2	2,3	1,5	2		114	106	101	94	86	78	68	57	42

Výkonové křivky  $n \approx 2\,900$  ot/min

Výkony byly testovány pro čistou studenou vodu bez obsahu plynu.

Pro hodnotu NPSH se doporučuje bezpečnostní přírážka  $\rho + 0,5$  m.  
Tolerance v souladu s UNI EN ISO 9906:2012

Hodnoty tlaku a výkonu odpovídají kapalinám o hustotě  $\rho = 1,0$  kg/dm<sup>3</sup> a kinematické viskozitě  $\nu = \max. 20$  mm<sup>2</sup>/s.

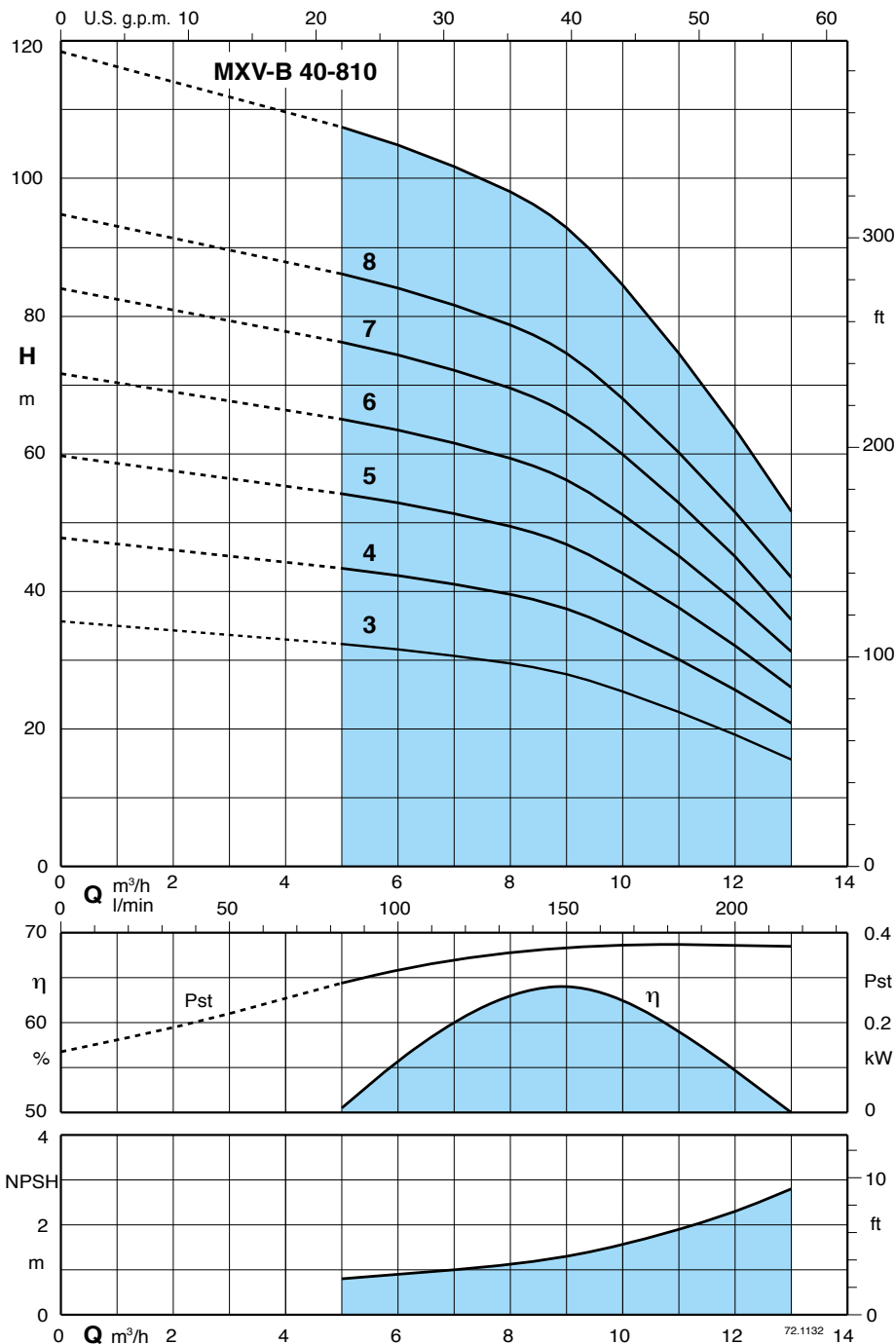
P<sub>ST</sub> = výkon jednoho stupně.

P<sub>1</sub> Maximální příkon.

P<sub>2</sub> Jmenovitý výkon motoru.

3~	230 V 400 V		1~	230 V P <sub>1</sub>		P <sub>2</sub>		m <sup>3</sup> /h Q l/min										
	A	A		A	kW	kW	HP		0	2,5	3	3,5	4	4,5	5	6	7	8
MXV-B 32-403	4	2,3	MXV-BM 32-403	5,8	1,1	0,75	1	H m	0	2,5	3	3,5	4	4,5	5	6	7	8
MXV-B 32-404/A	4,7	2,7	MXV-BM 32-404	7,4	1,5	1,1	1,5		34	31	30,5	29	28	26,5	25	21	17	11,5
MXV-B 32-405/A	4,7	2,7	MXV-BM 32-405	7,4	1,6	1,1	1,5		45	41,5	40	38,5	36,5	34,5	32,5	27,5	22	14,5
MXV-B 32-406/A	7,5	4,3	MXV-BM 32-406	9,2	2	1,5	2		56	51,5	50	48	46	43,5	41	34,5	27,5	18,5
MXV-B 32-407/A	7,5	4,3	MXV-BM 32-407	9,2	2,3	1,5	2		68	62	60	58	55,5	52,5	49,5	42	33,5	22,5
MXV-B 32-408/B	9,15	5,3				2,2	3		79,5	72,5	70,5	68	65	61,5	58	49	39	26,5
MXV-B 32-410/B	9,15	5,3				2,2	3		91	83	80,5	78	74	70	66	56	44,5	30
									114	104	101	97,5	93	88	83	70	56	38

## Výkonové křivky n ≈ 2 900 ot/min



Výkony byly testovány pro čistou studenou vodu bez obsahu plynu.

Pro hodnotu NPSH se doporučuje bezpečnostní přírážka o + 0,5 m.

Tolerance v souladu s UNI EN ISO 9906:2012

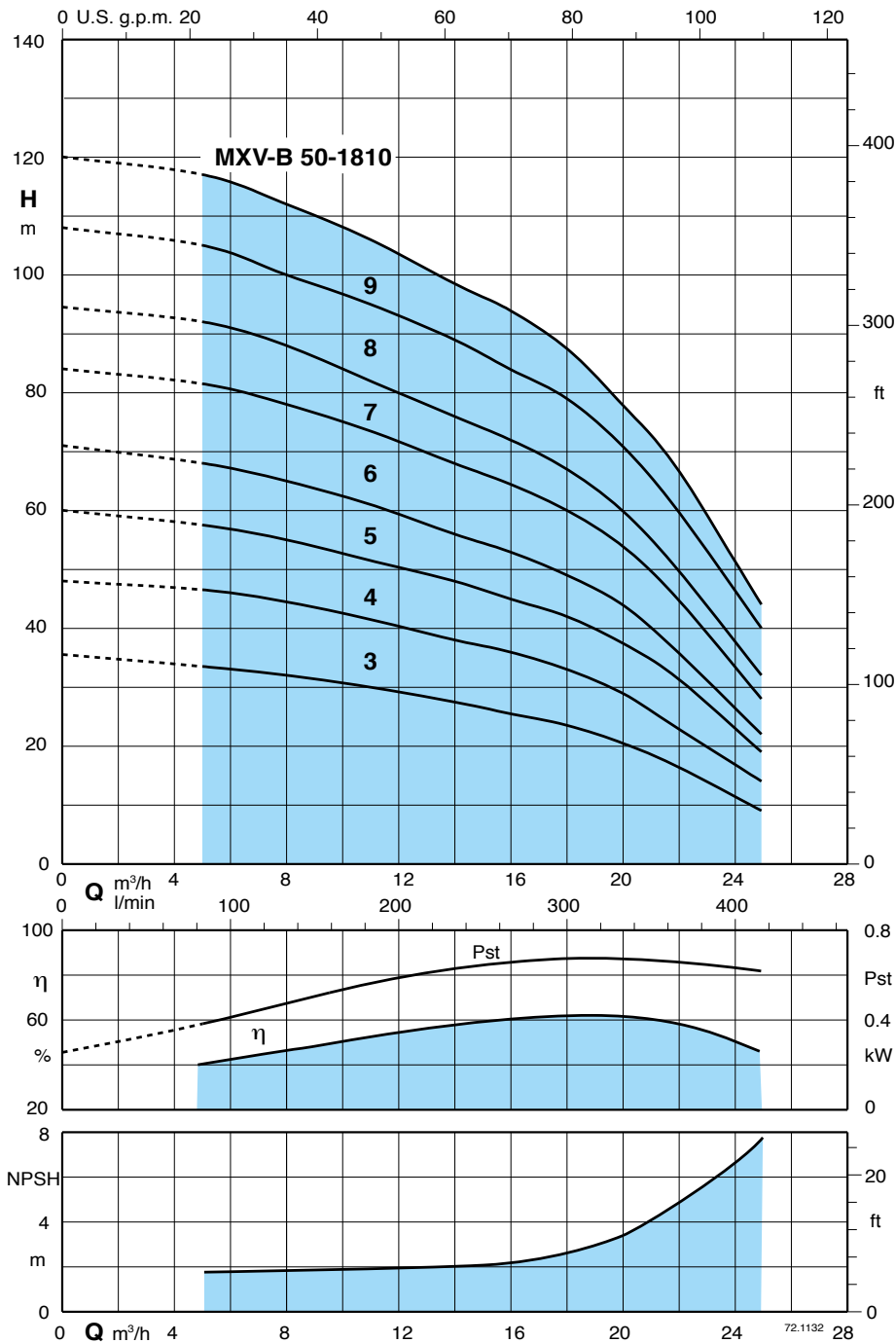
Hodnoty tlaku a výkonu odpovídají kapalinám o hustotě  $\rho = 1,0 \text{ kg/dm}^3$  a kinematické viskozitě  $\nu = \text{max. } 20 \text{ mm}^2/\text{s}$ .

Pst = výkon jednoho stupně.

P1 Maximální příkon.

P2 Jmenovitý výkon motoru.

	3 ~ 230 V 400 V		1 ~	230 V P1		P2		Q m³/h l/min										
	A	A		A	kW	kW	HP		0	5	6	7	8	9	10	11	12	13
MXV-B 40-803/A	4,7	2,7	MXV-BM 40-803	7,4	1,6	1,1	1,5	H m	35,5	32,5	31,5	31	29,5	28	25,5	22,5	19,5	15,5
MXV-B 40-804/A	7,5	4,3	MXV-BM 40-804	9,2	2,3	1,5	2		47	43	42	41	40	37	34	30	26	21
MXV-B 40-805/B	9,15	5,3				2,2	3		59	54	53	51	50	47	43	38	32	26
MXV-B 40-806/B	9,15	5,3				2,2	3		71	65	63	62	59	56	51	45	39	31
MXV-B 40-807/A	11,5	6,6				3	4		83	76	74	72	69	66	60	53	45	36
MXV-B 40-808/A	11,5	6,6				3	4		95	87	85	82	79	75	69	60	51	42
MXV-B 40-810/B		9,6				3,7	5		119	109	106	103	99	94	86	75	64	52

Provozní hodnoty  $n \approx 2\,900$  ot/min

Výkony byly testovány pro čistou studenou vodu bez obsahu plynu.

Pro hodnotu NPSH se doporučuje bezpečnostní přírážka o + 0,5 m.

Tolerance v souladu s UNI EN ISO 9906:2012

Hodnoty tlaku a výkonu odpovídají kapalinám o hustotě  $\rho = 1,0 \text{ kg/dm}^3$  a kinematické viskozitě  $\nu = \text{max. } 20 \text{ mm}^2/\text{s}$ .

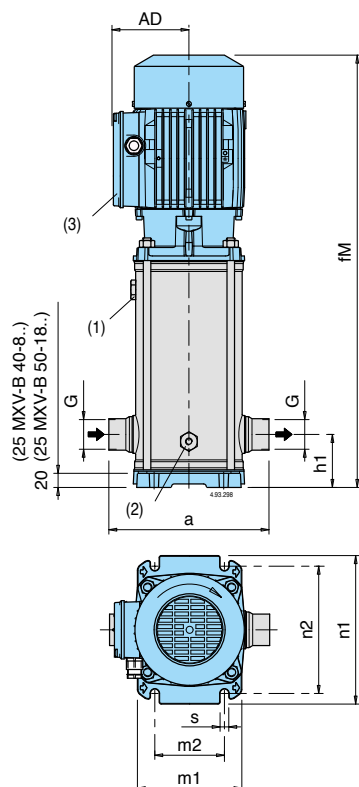
P<sub>ST</sub> = výkon jednoho stupně.

P<sub>1</sub> Maximální příkon.

P<sub>2</sub> Jmenovitý výkon motoru.

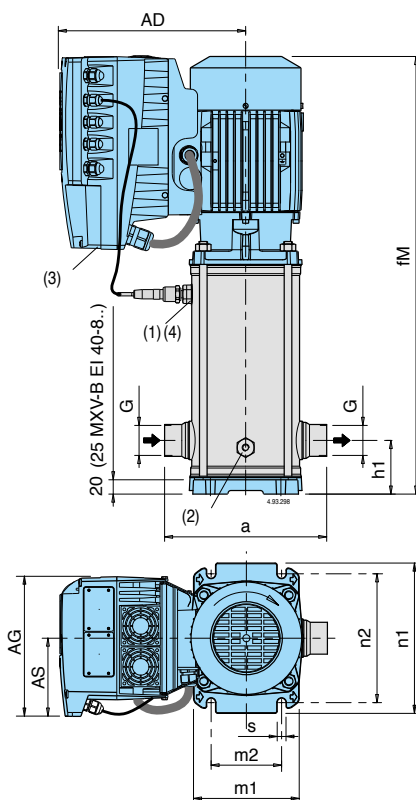
3 ~	230 V 400 V		P <sub>2</sub>		m³/h Q l/min	H									
	A	A	kW	HP		0	5	8	11	14	16	18	20	22	25
MXV-B 50-1803/B	9,15	5,3	2,2	3	H m	35,5	33,5	32	30	27,5	25,5	23,5	20,5	16,5	9
MXV-B 50-1804/A	11,5	6,6	3	4		48	46,5	44,5	41,5	38	36	33	29	23	14
MXV-B 50-1805/B		9,6	3,7	5		60	57,5	55	51,5	48	45	42	37,5	31,5	19
MXV-B 50-1806/B		9,6	4	5,5		71	68	65	61	56	53	49	44	36	22
MXV-B 50-1807/A		10,9	5,5	7,5		84	81,5	78	73,5	68	64,5	60	54	45	28
MXV-B 50-1808/A		10,9	5,5	7,5		94,5	92	88	82	76	72	68	60	50	32
MXV-B 50-1809/A		14,3	7,5	10		108	105	100	95	89	84	79	71	60	40
MXV-B 50-1810/A		14,3	7,5	10		120	117	112	106	98	94	88	78	67	44

## Rozměry a hmotnosti



- (1) Plnění a odvzdušňování  
 (2) Vypouštění  
 (3) Standardní umístění svorkovnice  
 (jiné pozice při otočení motoru o 90° nebo 180°)

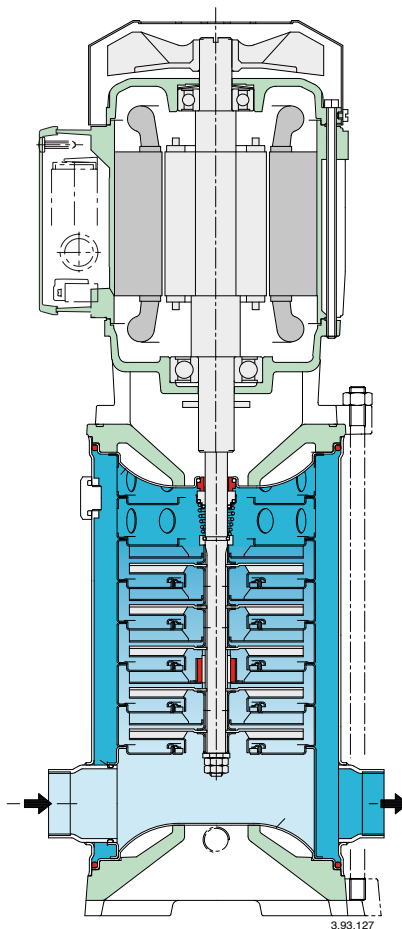
TYP Čerpadla	Motor P <sub>2</sub>		G		mm								Hmotnost netto	
	kW	HP	ISO 228	a	h1	fM	AD	n1	n2	m1	m2	s	MXV-B kg	MXV-BM kg
MXV-B(M) 25-203	0,75	1	G 1	215	75	564	128	210	180	150	100	12,5	23	24
MXV-B(M) 25-204	0,75	1	G 1	215	75	565	128	210	180	150	100	12,5	23,5	24,5
MXV-B(M) 25-205	0,75	1	G 1	215	75	588	128	210	180	150	100	12,5	24,5	25,5
MXV-B(M) 25-206/A	1,1	1,5	G 1	215	75	612	128	210	180	150	100	12,5	26	27
MXV-B(M) 25-207/A	1,1	1,5	G 1	215	75	636	128	210	180	150	100	12,5	27	28
MXV-B(M) 25-208/A	1,5	2	G 1	215	75	660	128	210	180	150	100	12,5	30	31
MXV-B(M) 25-210/A	1,5	2	G 1	215	75	708	128	210	180	150	100	12,5	31	32
MXV-B(M) 32-403	0,75	1	G 1 1/4	215	75	564	128	210	180	150	100	12,5	24	25
MXV-B(M) 32-404/A	1,1	1,5	G 1 1/4	215	75	565	128	210	180	150	100	12,5	25	26
MXV-B(M) 32-405/A	1,1	1,5	G 1 1/4	215	75	588	128	210	180	150	100	12,5	26	27
MXV-B(M) 32-406/A	1,5	2	G 1 1/4	215	75	612	128	210	180	150	100	12,5	28	29
MXV-B(M) 32-407/A	1,5	2	G 1 1/4	215	75	636	128	210	180	150	100	12,5	29	30
MXV-B 32-408/B	2,2	3	G 1 1/4	215	75	700	128	210	180	150	100	12,5	34	-
MXV-B 32-410/B	2,2	3	G 1 1/4	215	75	748	128	210	180	150	100	12,5	35	-
MXV-B(M) 40-803/A	1,1	1,5	G 1 1/2	225	80	593	128	246	215	190	130	14	27	28
MXV-B(M) 40-804/A	1,5	2	G 1 1/2	225	80	593	128	246	215	190	130	14	28	29
MXV-B 40-805/B	2,2	3	G 1 1/2	225	80	663	128	246	215	190	130	14	33	-
MXV-B 40-806/B	2,2	3	G 1 1/2	225	80	693	128	246	215	190	130	14	34	-
MXV-B 40-807/A	3	4	G 1 1/2	225	80	746	138	246	215	190	130	14	45	-
MXV-B 40-808/A	3	4	G 1 1/2	225	80	776	138	246	215	190	130	14	49	-
MXV-B 40-810/B	3,7	5	G 1 1/2	225	80	953	138	246	215	190	130	14	49	-
MXV-B 50-1803/B	2,2	3	G 2	250	90	635	128	246	215	190	130	14	34	-
MXV-B 50-1804/A	3	4	G 2	250	90	701	138	246	215	190	130	14	44	-
MXV-B 50-1805/B	3,7	5	G 2	250	90	738	138	246	215	190	130	14	46,5	-
MXV-B 50-1806/B	4	5,5	G 2	250	90	776	138	246	215	190	130	14	47,5	-
MXV-B 50-1807/A	5,5	7,5	G 2	250	90	841	160	246	215	190	130	14	59	-
MXV-B 50-1808/A	5,5	7,5	G 2	250	90	878	160	246	215	190	130	14	60	-
MXV-B 50-1809/A	7,5	10	G 2	250	90	916	160	246	215	190	130	14	67	-
MXV-B 50-1810/A	7,5	10	G 2	250	90	953	160	246	215	190	130	14	68	-



- (1) Plnění a odvzdušňování  
 (2) Vypouštění (3) Standardní umístění I-MAT  
 (jiné pozice při otočení motoru o 90° nebo 180°)  
 (4) Tlakový převodník

TYP Čerpadla	Motor P <sub>2</sub>		G		mm										kg
	kW	HP	ISO 228	a	h1	fM	AD	AG	AS	n1	n2	m1	m2	s	
MXV-B EI 25-203	0,75	1	G 1	215	75	564	286	190	105	210	180	150	100	12,5	29,4
MXV-B EI 25-204	0,75	1	G 1	215	75	565	286	190	105	210	180	150	100	12,5	29,9
MXV-B EI 25-205	0,75	1	G 1	215	75	588	286	190	105	210	180	150	100	12,5	30,9
MXV-B EI 25-206/A	1,1	1,5	G 1	215	75	612	286	190	105	210	180	150	100	12,5	32,4
MXV-B EI 25-207/A	1,1	1,5	G 1	215	75	636	286	190	105	210	180	150	100	12,5	33,4
MXV-B EI 25-208/A	1,5	2	G 1	215	75	660	286	190	105	210	180	150	100	12,5	36,4
MXV-B EI 25-210/A	1,5	2	G 1	215	75	708	286	190	105	210	180	150	100	12,5	37,4
MXV-B EI 32-403	0,75	1	G 1 1/4	215	75	564	286	190	105	210	180	150	100	12,5	30,4
MXV-B EI 32-404/A	1,1	1,5	G 1 1/4	215	75	565	286	190	105	210	180	150	100	12,5	31,4
MXV-B EI 32-405/A	1,1	1,5	G 1 1/4	215	75	588	286	190	105	210	180	150	100	12,5	32,4
MXV-B EI 32-406/A	1,5	2	G 1 1/4	215	75	612	286	190	105	210	180	150	100	12,5	34,4
MXV-B EI 32-407/A	1,5	2	G 1 1/4	215	75	636	286	190	105	210	180	150	100	12,5	35,4
MXV-B EI 32-408/B	2,2	3	G 1 1/4	215	75	700	286	210	118	210	180	150	100	12,5	41,5
MXV-B EI 32-410/B	2,2	3	G 1 1/4	215	75	748	286	210	118	210	180	150	100	12,5	42,5
MXV-B EI 40-803/A	1,1	1,5	G 1 1/2	225	80	593	286	190	105	246	215	190	130	14	33,4
MXV-B EI 40-804/A	1,5	2	G 1 1/2	225	80	593	286	190	105	246	215	190	130	14	34,4
MXV-B EI 40-805/B	2,2	3	G 1 1/2	225	80	663	286	190	105	246	215	190	130	14	40,5
MXV-B EI 40-806/B	2,2	3	G 1 1/2	225	80	693	286	190	105	246	215	190	130	14	41,5
MXV-B EI 40-807/A	3	4	G 1 1/2	225	80	746	294	210	118	246	215	190	130	14	52,5
MXV-B EI 40-808/A	3	4	G 1 1/2	225	80	776	294	210	118	246	215	190	130	14	56,5
MXV-B EI 40-810/B	3,7	5	G 1 1/2	225	80	953	294	210	118	246	215	190	130	14	56,5
MXV-B EI 50-1803/B	2,2	3	G 2	250	90	635	286	210	118	246	215	190	130	14	41,5
MXV-B EI 50-1804/A	3	4	G 2	250	90	701	294	210	118	246	215	190	130	14	51,5
MXV-B EI 50-1805/B	3,7	5	G 2	250	90	738	294	210	118	246	215	190	130	14	54,0
MXV-B EI 50-1806/B	4	5,5	G 2	250	90	776	294	210	118	246	215	190	130	14	55,0
MXV-B EI 50-1807/A	5,5	7,5	G 2	250	90	841	368	281	153	246	215	190	130	14	73,8
MXV-B EI 50-1808/A	5,5	7,5	G 2	250	90	878	368	281	153	246	215	190	130	14	74,8
MXV-B EI 50-1809/A	7,5	10	G 2	250	90	916	368	281	153	246	215	190	130	14	81,8
MXV-B EI 50-1810/A	7,5	10	G 2	250	90	953	368	281	153	246	215	190	130	14	82,8

## Konstrukční údaje



### Víceúčelové čerpadlo

Všechny součásti, které přichází do kontaktu s kapalinou, včetně přípojovacích hrdel, jsou z chrom-niklové nerezové oceli.

Těsnící a vodící kroužky jsou korozivzdorné.

### Úsporná instalace

Vertikální konstrukce se sníženou výškou čerpadla pro montáž v malých prostorech. Připojení v jedné ose (in-line) pro usnadnění instalace potrubí s možností umístění čerpadla přímo do potrubí.

Demontáž i čištění vnitřních částí bez nutnosti odpojení potrubí.

### Pevná a spolehlivá konstrukce

Sací a výtlačná hrdla absorbují tlak potrubí vyvíjený na čerpadlo, aniž by docházelo k jakékoliv deformaci, lokálnímu tření nebo předčasnému opotřebení.

Kompaktní a robustní konzola čerpadla vyrovnává síly mezi pohyblivými a pevnými částmi čerpadla a redukuje vibrace. Tvar vrchního krytu zabraňuje vzniku vzduchových bublin kolem mechanické ucpávky.

### Tichý provoz

Vodní plášť mezi články čerpadla a silná vnější stěna snižuje hlučnost čerpadla.