

pumpa[®]

**VERTIKÁLNÍ
VÍCESTUPŇOVÁ ČERPADLA**
50HZ SÉRIE EV



OBSAH

Přehled vertikálních vícestupňových čerpadel série EV	2
Obecné výkonové křivky produktu	3
Tabulka hydraulických výkonů při 50 Hz - EV 1 - 3	4
Kompatibilita materiálů/kapalin	5
Tabulka hydraulických výkonů při 50 Hz - EV 6 - 10	6
Kompatibilita materiálů/kapalin	7
Tabulka hydraulických výkonů při 50 Hz - EV 15 - 20	8
Kompatibilita materiálů/kapalin	9
Tabulka hydraulických výkonů při 50 Hz - EV 30 - 45	10
Kompatibilita materiálů/kapalin	11
Tabulka hydraulických výkonů při 50 Hz - EV 65 - 95	12
Kompatibilita materiálů/kapalin	13
Motory - AEG	14
Specifikace mechanické ucpávky	16
VÝKONOVÉ KŘIVKY A TECHNICKÁ SPECIFIKACE PŘI 50 HZ	
EV 1 MEI $\geq 0,70$	19
EV 3 MEI $\geq 0,70$	25
EV 6 MEI $\geq 0,70$	31
EV 10 MEI $\geq 0,70$	37
EV 15 MEI $\geq 0,70$	43
EV 20 MEI $\geq 0,70$	47
EV 30 MEI $\geq 0,70$	51
EV 45 MEI $\geq 0,70$	55
EV 65 MEI $\geq 0,70$	59
EV 95 MEI $\geq 0,70$	63
PRŮŘEZ ČERPADLEM A SEZNAM HLAVNÍCH KOMPONENTŮ	
	67
ROZMĚRY PROTIPŘÍRUBY	
	74

Série EV 1 - 3 - 6 - 10 - 15 - 20 - 30 - 45 - 65 - 95

Vertikální vícestupňová odstředivá čerpadla

POUŽITÍ

Napájení kotlů

Cirkulace horké a studené vody pro topné, chladicí a klimatizační systémy

Manipulace s vodou, bez suspendovaných pevných látek, v civilním, průmyslovém a zemědělském sektoru

Závlahové systémy

Zvyšování tlaku v řadech a dodávky vody

Oplachovací stroje

Zařízení pro úpravu vody

VLASTNOSTI

Všechny díly přicházející do styku s vodou jsou z nerezové oceli (verze inox), kompaktní a odolná konstrukce

Průchodka rozváděče z grafitu pro odolnost proti běhu na sucho (EV 30-45-65-95)

Snadná demontáž bez speciálních nástrojů

Snadná instalace přes přímé přípojky

Oběžné kolo a rozváděč vyrobené z nerezové oceli pro odolnost vůči korozi a vynikající účinnost

Nadrozměrné kuličkové ložisko (ložisková konzola) zajišťuje dlouhou životnost a eliminuje osové i další úpravy pohyblivých částí

Plovoucí hrdlový kroužek s certifikací WRAS z PPS (EV 1-3-6-10) / PTFE (EV 15-20-30-45-65-95) pro nákladově efektivní údržbu a dlouhodobou funkčnost

Vyjímání mechanické ucpávky bez nutnosti demontáže čerpadla; u modelů s výkonem nad 4 kW bez nutnosti demontáže motoru

Vyměnitelný těsnicí kruh v hrdle oběžného kola (EV 30-45-65-95)

Ložisko hřídele a objímka čepu z karbidu wolframu

Standardní mechanická ucpávka (EN 12756 ex DIN 24960) s certifikací WRAS; vyvážená verze pro EV 30-45-65-95

Standardní motor IE3 bez nadrozměrného ložiska, velikost B14 až do 4 kW / velikost B5 od 5,5 kW a více

Meziložisko z karbidu wolframu pro regulaci a eliminaci vibrací a stabilizaci rotoru s velkým počtem stupňů

SPECIFIKACE

Kapacity: až 120 m³/h při 50 Hz

Výtlačná výška: až 30 bar při 50 Hz

Směr rotace: po směru hodinových ručiček při pohledu na čerpadlo shora dolů

Výtlačkový a sací kanál: Oválné, kruhové příruby, spojky Victaulic a Clamp

Hydraulická specifikace je zaručena v souladu se standardem ISO 9906, stupeň 3

Rozsah teploty kapaliny: od -15 do +120 °C

Materiály: vhodné pro manipulaci s pitnou vodou (materiály schválené WRAS, ACS, KTW)

Maximální pracovní tlak: Oválná příruba 16 bar, kruhové příruby, spojky Victaulic a Clamp 25 bar

Výkon motoru od 0,37 do 45 kW při 50 Hz

K DISPOZICI NA OBJEDNÁNÍ

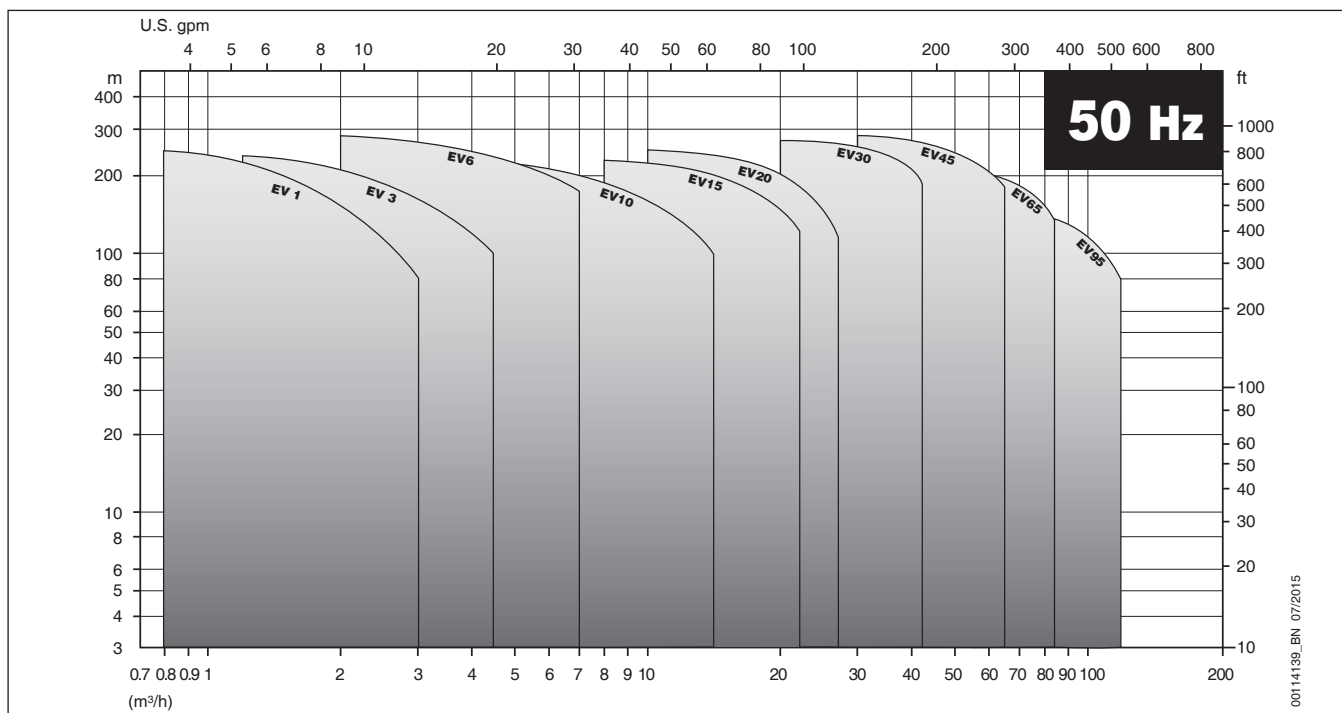
Verze AISI304 pro modely 30-45-65-95

Speciální materiály mechanické ucpávky, těsnění a elastomery

Vyvážená mechanická ucpávka EN 12756 pro EV 1-3-6-10-15-20

Oválné protipříruby (EV 1-3-6-10-15-20)

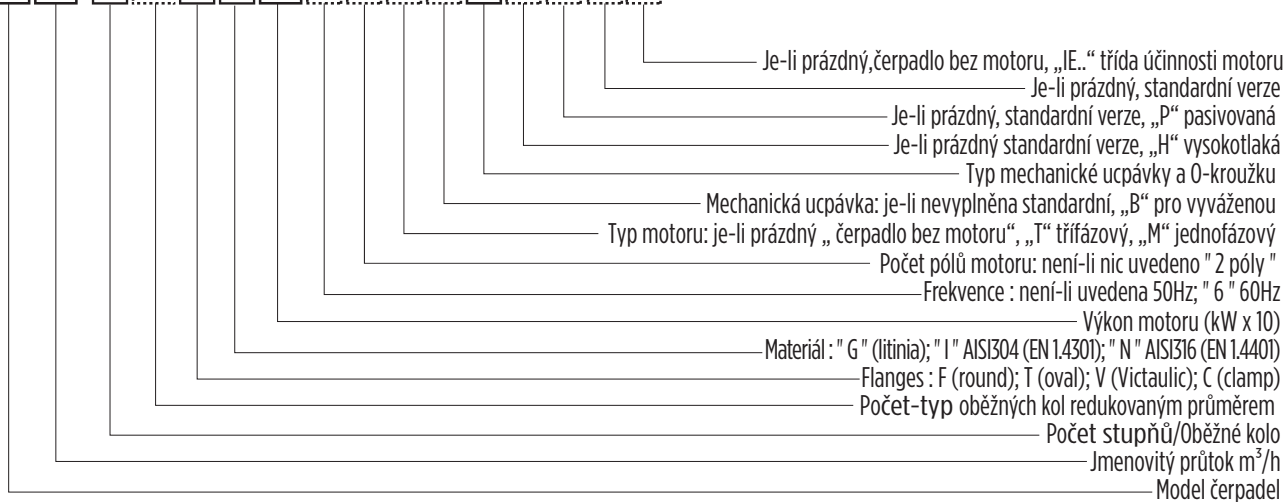
Kulaté protipříruby



00114139_BN_07/2015

IDENTIFIKAČNÍ KÓD ČERPADLA

EV 30 / 15 F G 015 E1



Verze	Těleso čerpadla/Hydraulika	EV 1	EV 3	EV 6	EV 10	EV 15	EV 20	EV 30	EV 45	EV 65	EV 95
I	AISI 304 / AISI 304	●	●	●	●	●	●	○	○	○	○
G	LITINIA / AISI 304							●	●	●	●
N	AISI 316/ AISI 316	●	●	●	●	●	●	●	●	●	●

● = Std Verze ○ = K dispozici na objednávku

Model	Maximální pracovní tlak										
	EV 1	EV 3	EV 6	EV 10	EV 15	EV 20	EV 30	EV 45	EV 65	EV 95	
	bar	bar	bar	bar	bar	bar	bar	bar	bar	bar	
Verze T	16	16	16	16	16	16					
Verze F,V a C	26	26	26	26	26	26					
Verze F (PN16)							16	16	16	16	
Verze F (PN25/40)							32	32	25	25	
Maximální vstupní tlak (HI)	viz tabulka hydraulických výkonů										

Součet vstupního tlaku a maximálního tlaku uvnitř čerpadla nemůže překročit maximální pracovní tlak.

EV 1 - 3

Tabulka hydraulických výkonů při 50 Hz

TYP ČERPADLA	JMENOVITÝ VÝKON		H1	Q = VÝTLAK																				
	kW	HP		Bar	l/min	8,3	16,7	25,0	33,3	42	50,0	58,3	67	75,0	83,3	90	100,0	116,7	133	150,0	166,7	183	233,3	
			m ³ /h		0	0,5	1	1,5	2	2,5	3	3,5	4	4,5	5	5,4	6	7	8	9	10	11	14	
H = CELKOVÁ DOPRAVNÍ VÝŠKA V METRECH VODNÍHO SLOUPCE																								
EV 1/2	0,37	0,5	20	14,5	13,5	12,5	11,5	9,5	7,5															
EV 1/3	0,37	0,5	20	21,5	20	19	17	14	11															
EV 1/4	0,37	0,5	20	28	26,5	24,5	22	18,5	14															
EV 1/5	0,37	0,5	20	35	33	30,5	27	22,5	17															
EV 1/6	0,37	0,5	20	41,5	39	36	32	26,5	19,5															
EV 1/7	0,37	0,5	20	48	45	41,5	36,5	30	22															
EV 1/8	0,55	0,75	20	55	52	48	42,5	35	26															
EV 1/9	0,55	0,75	20	61,5	58	53	47	39	28,5															
EV 1/10	0,55	0,75	20	68	64	58,5	51,5	43	31,5															
EV 1/11	0,55	0,75	20	74,5	69,5	64	56,5	46,5	34															
EV 1/12	0,75	1	20	83	78,5	72	64	53	39,5															
EV 1/13	0,75	1	20	89,5	84,5	77,5	68,5	57	42															
EV 1/14	0,75	1	20	96	90,5	83	73	60,5	44,5															
EV 1/15	0,75	1	20	102,5	96	88	78	64	47															
EV 1/17	1,1	1,5	20	118	111,5	103	91,5	76	56,5															
EV 1/19	1,1	1,5	20	131	123,5	114	101	84	62															
EV 1/22	1,1	1,5	20	150,5	141,5	130	115	95	69,5															
EV 1/23	1,5	2	20	160,5	152	140	124,5	104	77,5															
EV 1/25	1,5	2	20	174	164	151,5	134,5	112	83,5															
EV 1/27	1,5	2	20	187	176,5	162,5	144	120	88,5															
EV 1/30	1,5	2	20	206,5	194,5	179	158	131	96,5															
EV 1/32	2,2	3	20	224,5	213	197	175,5	147,5	110,5															
EV 1/34	2,2	3	20	238	225,5	208,5	185,5	155,5	116,5															
EV 1/37	2,2	3	20	258	244	225,5	200,5	167,5	125															
EV 3/2	0,37	0,5	20	15		15	14,5	13,5	12,5	11,5	10	8	6											
EV 3/3	0,37	0,5	20	22,5		22	21	20	18,5	17	14,5	12	8,5											
EV 3/4	0,37	0,5	20	30		28,5	27,5	26	24	21,5	18,5	15	10,5											
EV 3/5	0,55	0,75	20	37,5		36	34,5	32,5	30	27	23,5	18,5	13											
EV 3/6	0,55	0,75	20	44,5		42,5	40,5	38,5	35,5	32	27	21,5	15											
EV 3/7	0,75	1	20	52,5		50,5	48,5	46	43	38,5	33	26,5	19											
EV 3/8	0,75	1	20	59,5		57,5	55	52	48	43,5	37	29,5	21											
EV 3/9	0,75	1	20	67		64	61,5	58	53,5	48	41	32,5	22,5											
EV 3/10	1,1	1,5	20	75		72,5	70	66,5	61,5	55,5	48	38,5	27,5											
EV 3/11	1,1	1,5	20	82,5		79,5	76,5	72,5	67	60,5	52	42	29,5											
EV 3/12	1,1	1,5	20	89,5		86	83	78,5	72,5	65	56	45	31,5											
EV 3/13	1,1	1,5	20	96,5		93	89	84,5	78	70	60	47,5	33,5											
EV 3/14	1,5	2	20	105,5		102	98,5	93,5	86,5	78	67,5	54,5	39,5											
EV 3/15	1,5	2	20	112,5		109	105	99,5	92,5	83	71,5	58	41,5											
EV 3/16	1,5	2	20	120		115,5	111,5	105,5	98	88	76	61	43,5											
EV 3/17	1,5	2	20	127		122,5	118	111,5	103,5	93	80	64	45,5											
EV 3/18	2,2	3	20	136,5		132,5	128	121,5	113,5	102,5	89	72,5	53											
EV 3/19	2,2	3	20	144		139,5	134,5	128	119	107,5	93,5	76	55,5											
EV 3/21	2,2	3	20	158,5		153,5	148	140,5	130,5	118	102	83	60											
EV 3/23	2,2	3	20	173		167,5	161,5	153	142	128	110,5	89,5	64,5											
EV 3/25	2,2	3	20	187,5		181	174,5	165,5	153,5	138	119	96	68,5											
EV 3/27	3	4	20	205,5		199,5	193	184	171,5	155	135	110,5	81											
EV 3/29	3	4	20	220		213,5	206,5	196,5	183,5	166	144	117,5	86											
EV 3/31	3	4	20	235		228	220,5	209,5	195	176,5	153	124,5	91											
EV 3/33	3	4	20	249,5		242	234	222	206,5	187	162	131,5	95,5											

KOMPATIBILITA MATERIÁLŮ/KAPALIN

Poz.	POPISY DÍLŮ	Typ	MATERIÁL			
			Verze I		Verze N	
			ASTM/AISI	DIN / EN	ASTM/AISI	DIN / EN
10.00	Kryt čerpadla	Nerezová ocel	CF 8 / AISI 304	1.4308	CF 8M / AISI 316	1.4408
10.02	Plnicí a vypouštěcí zátka	Nerezová ocel	AISI 304	1.4301	AISI 316	1.4401
10.06	Horní příruba	Nerezová ocel	AISI 304	1.4301	AISI 316	1.4401
20.00	Vnější skříň	Nerezová ocel	AISI 304	1.4301	AISI 316	1.4401
20.01	Pouzdro mechanické ucpávky	Nerezová ocel	AISI 304	1.4301	AISI 316	1.4401
20.05	Plnicí zátka	Nerezová ocel	AISI 304	1.4301	AISI 316	1.4401
30.00	Hřídel čerpadla	Nerezová ocel	AISI 304	1.4301	AISI 316	1.4401
30.01	Sada mechanické ucpávky	Karbid křemíku SiC, grafit, EPDM, Nerezová ocel	-	-	-	-
30.02	Upevňovací sada mechanické ucpávky	Nerezová ocel	AISI 304	1.4301	AISI 316	1.4401
30.03	Sada O-kroužků	EPDM	-	-	-	-
40.00	Pouzdro stupně a rozváděč	Nerezová ocel	AISI 304	1.4301	AISI 316	1.4401
40.01	Centrovací výstup stupně	Nerezová ocel	AISI 304	1.4301	AISI 316	1.4401
40.02	Plovoucí hrdlový kroužek	PPS	-	-	-	-
40.03	Pouzdro prvního stupně	Nerezová ocel	AISI 304	1.4301	AISI 316	1.4401
40.04	Poslední stupeň s rozváděčem	Nerezová ocel	AISI 304	1.4301	AISI 316	1.4401
40.05	Centrovací vstup stupně	Nerezová ocel	AISI 304	1.4301	AISI 316	1.4401
40.06	Pouzdro stupně a rozváděč s ložiskem	Nerezová ocel / Karbid wolframu	AISI 304	1.4301	AISI 316	1.4401
50.00	Oběžné kolo	Nerezová ocel	AISI 304	1.4301	AISI 316	1.4401
50.01	Distanční vložka oběžného kola	Nerezová ocel	AISI 304	1.4301	AISI 316	1.4401
50.02	Meziobjímka	Karbid wolframu	-	-	-	-
50.03	Distanční vložka meziobjímky	Nerezová ocel	AISI 304	1.4301	AISI 316	1.4401

EV 6-10

Tabulka hydraulických výkonů při 50 Hz

TYP ČERPADLA	JMENOVITÝ VÝKON		H1	Q = VÝTLAK																			
	kW	HP		Bar	l/min 0	8,3	16,7	25,0	33,3	42	50,0	58,3	67	75,0	83,3	90	100,0	116,7	133	150,0	166,7	183	233,3
			m³/h 0		0,5	1	1,5	2	2,5	3	3,5	4	4,5	5	5,4	6	7	8	9	10	11	14	
H = CELKOVÁ DOPRAVNÍ VÝŠKA V METRECH VODNÍHO SLOUPCE																							
EV 6/2	0,37	0,5	20	15		15	14,5	14,5	14	13,5	13	12,5	12	11,5	11	10	8						
EV 6/3	0,37	0,5	20	22,5		22	21,5	21	20,5	19,5	19	18	17	16	15,5	14	11						
EV 6/4	0,55	0,75	20	29,5		29	28,5	28	27	26	25	24	22,5	21,5	20,5	18,5	14,5						
EV 6/5	0,75	1	20	37,5		37	36,5	35,5	34,5	33,5	32	30,5	29	27,5	26	24	19						
EV 6/6	0,75	1	20	44,5		43,5	43	42	41	39,5	37,5	36	34	32,5	30,5	28	22						
EV 6/7	1,1	1,5	20	52,5		51,5	51,5	50,5	49	47	45	43	41	39	37	34	27						
EV 6/8	1,1	1,5	20	59,5		58,5	58	57	55	53,5	51	48,5	46,5	44	42	38,5	30,5						
EV 6/9	1,1	1,5	20	67		65,5	65	63,5	61,5	59	56,5	54	51,5	48,5	46	42,5	33,5						
EV 6/10	1,5	2	20	75		74	73,5	72	70	67,5	65	62	59	56	53,5	49	39						
EV 6/11	1,5	2	20	82,5		81	80,5	79	76,5	73,5	71	67,5	64,5	61	58	53,5	42,5						
EV 6/12	1,5	2	20	89,5		88	87	85,5	83	80	76,5	73	69,5	65,5	62,5	57,5	45,5						
EV 6/13	1,5	2	20	97		95	94	92	89	86	82	78,5	74,5	70,5	67	61,5	48,5						
EV 6/14	2,2	3	20	105,5		104,5	103,5	101,5	99	95,5	92	88	83,5	79,5	76	70	56						
EV 6/15	2,2	3	20	113		111,5	110,5	108,5	105,5	102	98	93,5	89	84,5	80,5	74	59,5						
EV 6/16	2,2	3	20	120,5		118,5	117,5	115,5	112	108	104	99	94,5	89,5	85,5	78,5	62,5						
EV 6/17	2,2	3	20	127,5		125,5	124,5	122	118,5	114,5	109,5	105	99,5	94,5	90	83	66						
EV 6/18	2,2	3	20	135		132,5	131,5	128,5	125	120,5	115,5	110,5	105	99,5	94,5	87	69						
EV 6/19	2,2	3	20	142		139,5	138	135,5	131,5	126,5	121,5	115,5	110	104	99	91	72						
EV 6/20	3	4	20	152		150	149	146,5	142,5	138	133	127	121	115	110	101,5	82						
EV 6/21	3	4	20	159		157,5	156	153,5	149,5	144,5	139	133	127	120,5	115	106	85,5						
EV 6/23	3	4	20	174		172	170,5	167,5	163	157,5	151,5	144,5	138	131	125	115	92,5						
EV 6/25	3	4	20	189		188	184,5	180,5	175,5	170	164	157,5	150,5	142,5	135,5	123,5	98,5						
EV 6/28	4	5,5	20	214		213,5	210	205,5	200,5	194,5	188	181	173,5	164,5	156,5	143	115,5						
EV 6/30	4	5,5	20	229		228	224,5	220	214	207,5	200,5	193	184,5	175,5	167	152,5	122,5						
EV 6/33	4	5,5	20	251,5		250,5	246,5	241	234,5	227	219,5	211	201,5	191	182	166	133,5						
EV 6/36	5,5	7,5	20	275		274	270	264	257,5	249,5	241,5	232,5	222,5	211,5	201,5	184	148,5						
EV 10/2	0,75	1	20	20						20	19,5	19,5	19	19	18,5	18,5	17,5	17	16	15	13,5	9	
EV 10/3	1,1	1,5	20	30						30	29,5	29,5	29	28,5	28	27,5	26,5	25,5	24	22,5	20,5	13,5	
EV 10/4	1,5	2	20	40,5						40	39,5	39,5	39	38,5	38	37	35,5	34	32,5	30,5	28	18	
EV 10/5	1,5	2	20	50,5						49,5	49	48,5	48	47	46,5	45,5	43,5	41,5	39,5	37	33,5	21,5	
EV 10/6	2,2	3	20	61						60,5	60	59	58,5	57,5	57	56	54	51,5	49	46	42	27,5	
EV 10/7	2,2	3	20	70,5						70	69	68,5	67,5	66,5	66	64,5	62	59,5	56	52,5	48	31	
EV 10/8	3	4	20	81,5						81	80,5	80	79	78	77	75,5	73	70	66,5	62,5	57,5	38	
EV 10/9	3	4	20	91,5						91	90,5	89,5	88,5	87,5	86	84,5	81,5	78	74	69,5	64	42	
EV 10/10	4	5,5	20	102,5						102,5	102	101	100	99	97,5	96	93	89	84,5	79,5	73,5	49	
EV 10/11	4	5,5	20	113						112,5	111,5	111	109,5	108	107	105	101,5	97,5	92,5	87	80,5	53,5	
EV 10/12	4	5,5	20	123						122,5	121,5	120,5	119	117,5	116,5	114	110	105,5	100,5	94	87	57,5	
EV 10/13	4	5,5	20	133						132	131	130	128,5	127	125,5	123	118,5	113,5	108	101	93,5	61,5	
EV 10/15	5,5	7,5	20	153,5						153	152	150,5	149	147	145,5	142,5	138	132	125,5	118	109	72	
EV 10/17	5,5	7,5	20	173,5						172,5	171,5	169,5	168	165,5	163,5	160,5	155	148,5	141	132,5	122	80,5	
EV 10/19	7,5	10	20	195						194,5	193,5	191,5	189,5	187,5	185,5	182	176	169	160,5	151	139,5	93	
EV 10/21	7,5	10	20	215,5						214,5	213	211	209	206	204	200	193,5	185,5	176,5	166	153	101,5	
EV 10/23	7,5	10	20	235,5						234	232,5	230,5	228	225	222,5	218,5	211	202	192	180,5	166,5	110	
EV 10/24	11	15	20	248						248,5	247	245,5	243	240,5	238	234	227	218	208	196	182	122,5	

KOMPATIBILITA MATERIÁLŮ/KAPALIN

Poz.	POPISY DÍLŮ	Typ	MATERIÁL			
			Verze I		Verze N	
			ASTM/AISI	DIN / EN	ASTM/AISI	DIN / EN
10.00	Kryt čerpadla	Nerezová ocel	CF 8 / AISI 304	1.4308	CF 8M / AISI 316	1.4408
10.02	Plnicí a vypouštěcí zátka	Nerezová ocel	AISI 304	1.4301	AISI 316	1.4401
10.06	Horní příruba	Nerezová ocel	AISI 304	1.4301	AISI 316	1.4401
20.00	Vnější skříň	Nerezová ocel	AISI 304	1.4301	AISI 316	1.4401
20.01	Pouzdro mechanické ucpávky	Nerezová ocel	AISI 304	1.4301	AISI 316	1.4401
20.05	Plnicí zátka	Nerezová ocel	AISI 304	1.4301	AISI 316	1.4401
30.00	Hřídél čerpadla	Nerezová ocel	AISI 304	1.4301	AISI 316	1.4401
30.01	Sada mechanické ucpávky	Karbid křemíku SiC, grafit, EPDM, Nerezová ocel	-	-	-	-
30.02	Upevňovací sada mechanické ucpávky	Nerezová ocel	AISI 304	1.4301	AISI 316	1.4401
30.03	Sada O-kroužků	EPDM	-	-	-	-
40.00	Pouzdro stupně a rozváděč	Nerezová ocel	AISI 304	1.4301	AISI 316	1.4401
40.01	Centrovací výstup stupně	Nerezová ocel	AISI 304	1.4301	AISI 316	1.4401
40.02	Plovoucí hrdlový kroužek	PPS	-	-	-	-
40.03	Pouzdro prvního stupně	Nerezová ocel	AISI 304	1.4301	AISI 316	1.4401
40.04	Poslední stupeň s rozváděčem	Nerezová ocel	AISI 304	1.4301	AISI 316	1.4401
40.05	Centrovací vstup stupně	Nerezová ocel	AISI 304	1.4301	AISI 316	1.4401
40.06	Pouzdro stupně a rozváděč s ložiskem	Nerezová ocel / Karbid wolframu	AISI 304	1.4301	AISI 316	1.4401
50.00	Oběžné kolo	Nerezová ocel	AISI 304	1.4301	AISI 316	1.4401
50.01	Distanční vložka oběžného kola	Nerezová ocel	AISI 304	1.4301	AISI 316	1.4401
50.02	Meziobjímka	Karbid wolframu	-	-	-	-
50.03	Distanční vložka meziobjímky	Nerezová ocel	AISI 304	1.4301	AISI 316	1.4401

EV 15-20

Tabulka hydraulických výkonů při 50 Hz

TYP ČERPADLA	JMENOVITÝ VÝKON		H1 Bar	Q = VÝTLAK																										
	kW	HP		l/min	25	33	42	50	58	67	75	83	90	100	117	133	167	200	233	266	300	333	367	400	433,5	466,5				
				m³/h	1,5	2	2,5	3	3,5	4	4,5	5	5,4	6	7	8	10	12	14	16	18	20	22	24	26	28				
H = CELKOVÁ DOPRAVNÍ VÝŠKA V METRECH VODNÍHO SLOUPCE																														
EV 15/1	1,1	1,5	20	14,5												13	12,5	12	11,5	10,5	9,5	8,5	7	5,5						
EV 15/2	2,2	3	20	29												26	25	24	23	21,5	19,5	17	14	11						
EV 15/3	3	4	20	43,5												39	38	36,5	34,5	32,5	29,5	26	21,5	17						
EV 15/4	4	5,5	20	58												52,5	51	49	46,5	44	40,5	35,5	29,5	23,5						
EV 15/5	4	5,5	20	72,5												65,5	63,5	60,5	57,5	54,5	49,5	43	36	28,5						
EV 15/6	5,5	7,5	20	87,5												79,5	77	74	71	67	61,5	54	46	36,5						
EV 15/7	5,5	7,5	20	102												92	89	86	82	77,5	70,5	62	52,5	41,5						
EV 15/8	7,5	10	20	117												106,5	103	99,5	95	90	82,5	72,5	62	49						
EV 15/9	7,5	10	20	131,5												119	115,5	111	106	100,5	92	81	69	54,5						
EV 15/10	11	15	20	147,5												134,5	131	126,5	121	115	106	94	80,5	65						
EV 15/11	11	15	20	162												148	143,5	139	133	126,5	116,5	103	88,5	71						
EV 15/12	11	15	20	176,5												161	156,5	151	144,5	137,5	126,5	112	96	77						
EV 15/13	11	15	20	191												174,5	169	163,5	156,5	148,5	136,5	120,5	103	82,5						
EV 15/14	11	15	20	205,5												187,5	182	175,5	168	159	146	129	110,5	88						
EV 15/15	15	20	20	221												201	195,5	188,5	180,5	171,5	157,5	139,5	119,5	95,5						
EV 15/16	15	20	20	235,5												214	208	200,5	192	182,5	167,5	148	126,5	101,5						
EV 15/17	15	20	20	249,5												227,5	220,5	213	203,5	193	177,5	156,5	134	107						
EV 20/1	1,1	1,5	20	15,5												13,5	13	13	12,5	12	11	10	8,5	7,5	6					
EV 20/2	2,2	3	20	31												27,5	27	26	25	24	22,5	20,5	18	15	12					
EV 20/3	4	5,5	20	46,5												41,5	40,5	39,5	38	36,5	34,5	31	27,5	23	18,5					
EV 20/4	5,5	7,5	20	62,5												56	55	53,5	51,5	49,5	46,5	42,5	37	31,5	25,5					
EV 20/5	5,5	7,5	20	78												70	68,5	66,5	64,5	62	58	53	47	40	32,5					
EV 20/6	7,5	10	20	94,5												86,5	84,5	82,5	80	77,5	73,5	67,5	60	52	42,5					
EV 20/7	7,5	10	20	110												100,5	98	95,5	93	90	85	77,5	69	59,5	48,5					
EV 20/8	11	15	20	126,5												117	114	112	109	106	100,5	92,5	82,5	72	59,5					
EV 20/9	11	15	20	142,5												131	128	125,5	122	118,5	112,5	103,5	92,5	80,5	66,5					
EV 20/10	11	15	20	158												145,5	142	139	135	131,5	124,5	114	102	88,5	73					
EV 20/11	15	20	20	174												160	156,5	153	149	144,5	137	126	113	98	81					
EV 20/12	15	20	20	189,5												174,5	170,5	167	162	157,5	149	137	122,5	106,5	87,5					
EV 20/13	15	20	20	205												188,5	184	180	175	170	161	147,5	132	114,5	94					
EV 20/14	15	20	20	220,5												202,5	198	193,5	188	182,5	172,5	158	141	122	100,5					
EV 20/15	18,5	25	20	237												217,5	212,5	208	202	196	185,5	170,5	152	132	108,5					
EV 20/16	18,5	25	20	252,5												231,5	226	221	215	208,5	197	181	161,5	140	115					
EV 20/17	18,5	25	20	268												245,5	240	234,5	227,5	221	209	191,5	171	148	121,5					

KOMPATIBILITA MATERIÁLŮ/KAPALIN

Poz.	POPISY DÍLŮ	Typ	MATERIÁL			
			Verze I		Verze N	
			ASTM/AISI	DIN / EN	ASTM/AISI	DIN / EN
10.00	Kryt čerpadla	Nerezová ocel	CF 8M / AISI 304	1.4308	CF 8M / AISI 316	1.4408
10.02	Plnicí a vypouštěcí zátka	Nerezová ocel	AISI 304	1.4301	AISI 316	1.4401
10.06	Horní příruba	Nerezová ocel	AISI 304	1.4301	CF 8M / AISI 316	1.4408
20.00	Vnější skříň	Nerezová ocel	AISI 304	1.4301	AISI 316	1.4401
20.01	Pouzdro mechanické ucpávky	Nerezová ocel	AISI 304	1.4301	CF 8M / AISI 316	1.4408 / 1.4401
20.05	Plnicí zátka	Nerezová ocel	AISI 304	1.4301	AISI 316	1.4401
30.00	Hřídel čerpadla	Nerezová ocel	AISI 304	1.4301	AISI 316	1.4401
30.01	Sada mechanické ucpávky	Karbid křemíku SiC, grafit, EPDM, Nerezová ocel	-	-	-	-
30.02	Upevňovací sada mechanické ucpávky	Nerezová ocel	AISI 304	1.4301	AISI 316	1.4401
30.03	Sada O-kroužků	EPDM	-	-	-	-
40.00	Pouzdro stupně a rozváděč	Nerezová ocel	AISI 304	1.4301	AISI 316	1.4401
40.01	Centrovací výstup stupně	Nerezová ocel	AISI 304	1.4301	AISI 316	1.4401
40.02	Plovoucí hrdlový kroužek	PTFE	-	-	-	-
40.03	Pouzdro prvního stupně	Nerezová ocel	AISI 304	1.4301	AISI 316	1.4401
40.04	Poslední stupeň s rozváděčem	Nerezová ocel	AISI 304	1.4301	AISI 316	1.4401
40.06	Pouzdro stupně a rozváděč s ložiskem	Nerezová ocel / Karbid wolframu	AISI 304	1.4301	AISI 316	1.4401
50.00	Oběžné kolo	Nerezová ocel	AISI 304	1.4301	AISI 316	1.4401
50.01	Distanční vložka oběžného kola	Nerezová ocel	AISI 304	1.4301	AISI 316	1.4401
50.02	Meziobjímka	Karbid wolframu	-	-	-	-
50.03	Distanční vložka meziobjímky	Nerezová ocel	AISI 304	1.4301	AISI 316	1.4401

EV 30-45

Tabulka hydraulických výkonů při 50 Hz

Čerpadlo Typ	JMENOVITÝ VÝKON		H1	Q = VÝTLAK											
	kW	HP		Bar	l/min 0	250	300	367	417	500	583	667	750	900	1000
			m ³ /h 0		15	18	22	25	30	35	40	45	54	60	65
H = CELKOVÁ DOPRAVNÍ VÝŠKA V METRECH VODNÍHO SLOUPCE															
EV 30/1	2,2	3	20	24		20,5	19,5	19	17,5	16	13,5	11			
EV 30/2-2A	4	5,5	20	36		32,5	30,5	29,5	26,5	22,5	18	12,5			
EV 30/2-1A	4	5,5	20	42		37	35,5	34	31,5	27,5	23	18			
EV 30/2	5,5	7,5	20	48,5		42,5	41	39,5	36,5	33,5	29	23,5			
EV 30/3-2A	5,5	7,5	20	60		53	50,5	48	44	38	31,5	23,5			
EV 30/3-1A	7,5	10	20	66,5		58,5	56	54	50	45	38	30			
EV 30/3	7,5	10	20	73		63,5	61	59	55	50	43,5	35,5			
EV 30/4-2A	7,5	10	20	84,5		74	70,5	68	62	55	46	35			
EV 30/4-1A	11	15	20	91,5		81	78	75,5	70	63	54,5	43,5			
EV 30/4	11	15	20	98		86	83	80,5	75	69	60	49,5			
EV 30/5-2A	11	15	20	109,5		97	93	89,5	83	74	63	49,5			
EV 30/5-1A	11	15	10	115,5		102	98	94,5	88	79,5	68,5	55			
EV 30/5	15	20	11	122,5		107	103,5	100	93,5	85,5	75	61,5			
EV 30/6-2A	15	20	11	134		118,5	113,5	109,5	101,5	91	78	61,5			
EV 30/6-1A	15	20	12	140		123	118,5	114,5	106,5	96,5	83,5	67			
EV 30/6	15	20	13	146,5		128	123,5	119,5	111,5	102	89	73			
EV 30/7-2A	15	20	13	158		139	133,5	128,5	119	107	91,5	72,5			
EV 30/7-1A	15	20	14	164		144	138,5	133,5	124	112,5	97	78			
EV 30/7	18,5	25	15	171		149	144	139,5	130	119	103,5	85			
EV 30/8-2A	18,5	25	15	182,5		160	154	148,5	137,5	124	106	84,5			
EV 30/8-1A	18,5	25	15	188,5		165	159	153,5	142,5	129,5	111,5	90			
EV 30/8	18,5	25	15	194,5		169,5	164	158,5	147,5	134,5	117	95,5			
EV 30/9-2A	22	30	17	208,5		184	177	171	159	144	124,5	100,5			
EV 30/9-1A	22	30	17	214,5		189	182,5	176,5	164,5	150	130	106			
EV 30/9	22	30	20	221		194	187,5	181,5	169,5	155,5	136	112			
EV 30/10-2A	22	30	20	233		205	197,5	191	177,5	161	139	112			
EV 30/10-1A	22	30	20	239		210	202,5	196	182,5	166,5	144,5	117,5			
EV 30/10	30	40	20	246,5		217	210	203,5	190,5	175	153,5	126,5			
EV 30/11-2A	30	40	20	258		228,5	220,5	213	198,5	180,5	156,5	127			
EV 30/11-1A	30	40	20	264,5		233,5	225,5	218	204	186	162	133			
EV 30/11	30	40	20	271		238	230,5	223,5	209	192	168	138,5			
EV 30/12-2A	30	40	20	282,5		249,5	241	233	217	197,5	171	139			
EV 30/12-1A	30	40	20	289		254,5	246	238	222,5	203	177	145			
EV 30/12	30	40	20	295		259,5	251	243	227,5	208,5	182,5	150,5			
EV 30/13-2A	30	40	20	307		271	261,5	252,5	235,5	214	185,5	151			
EV 30/13-1A	30	40	20	313		276	266,5	258	240,5	220	191,5	156,5			
EV 30/13	30	40	20	319,5		280,5	271,5	263	246	225,5	197	162,5			
EV 45/1-1A	3	4	20	19						16,5	15,5	14,5	11,5	9,5	7,5
EV 45/1	4	5,5	20	24,5						21,5	21	19,5	17	15,5	13,5
EV 45/2-2A	5,5	7,5	20	38,5						33	31	28,5	23	18,5	14,5
EV 45/2	7,5	10	20	48,5						43	41,5	39	34	30,5	26,5
EV 45/3-2A	11	15	20	63						56	53,5	50	42	36	30
EV 45/3	11	15	20	73,5						65,5	63	60	52,5	47	41
EV 45/4-2A	15	20	8	87,5						77,5	74	69,5	59,5	51	43
EV 45/4	15	20	11	97,5						86,5	84	79,5	69,5	62	54,5
EV 45/5-2A	18,5	25	11	112						99	94,5	89	76,5	66	56
EV 45/5	18,5	25	14	122						108	104,5	99	86,5	77	67,5
EV 45/6-2A	22	30	14	137,5						122	117,5	110,5	95,5	83,5	72
EV 45/6	22	30	17	147,5						131,5	127	121	106	95	83,5
EV 45/7-2A	30	40	17	162,5						145	139,5	132	115	101	87,5
EV 45/7	30	40	20	172,5						154,5	149,5	142,5	125,5	112	99
EV 45/8-2A	30	40	20	187						167	160,5	152	132	116,5	101
EV 45/8	30	40	20	197						176,5	170,5	162,5	142,5	127,5	112,5
EV 45/9-2A	37	50	20	211,5						188,5	181,5	172	149,5	132	114,5
EV 45/9	37	50	20	221,5						198	191,5	182	160	143	126
EV 45/10-2A	37	50	20	235,5						210	202	191,5	166,5	147	127,5
EV 45/10	37	50	20	246						219	212	201,5	177	158	139
EV 45/11-2A	45	60	20	261						233	224,5	213	186	164,5	143,5
EV 45/11	45	60	20	271						242,5	234,5	223,5	196,5	175,5	155
EV 45/12-2A	45	60	20	285,5						254,5	245,5	232,5	203	179,5	156,5
EV 45/12	45	60	20	295,5						264	255,5	243	213,5	191	168,5
EV 45/13-2A	45	60	20	309,5						276	266	252,5	220,5	195	170

KOMPATIBILITA MATERIÁLŮ/KAPALIN

Poz.	POPISY DÍLŮ	Typ	MATERIÁL			
			Verze G		Verze N	
			ASTM/AISI	DIN / EN	ASTM/AISI	DIN / EN
10.00	Kryt čerpadla	Litina / Nerezová ocel	A48 Class 35	GJL-250	CF 8M / AISI 316	1.4408
10.02	Vypouštěcí zátka	Nerezová ocel	AISI 304	1.4301	AISI 316	1.4401
10.06	Horní příruba	Nerezová ocel	CF 8 / AISI 304	1.4308	CF 8M / AISI 316	1.4408
20.00	Vnější skříň	Nerezová ocel	AISI 304	1.4301	AISI 316	1.4401
20.01	Pouzdro mechanické ucpávky	Nerezová ocel	CF 8 / AISI 304	1.4308	CF 8M / AISI 316	1.4408
20.05	Plnicí zátky	Nerezová ocel	AISI 304	1.4301	AISI 316	1.4401
30.00	Hřídel čerpadla	Nerezová ocel	AISI 431	1.4057	AISI 329	1.4460
30.01	Sada mechanické ucpávky	Karbid křemíku SiC, grafit, EPDM, Nerezová ocel	-	-	-	-
30.02	Upevňovací sada mechanické ucpávky	Nerezová ocel	AISI 316	1.4401	AISI 316	1.4401
30.03	Sada O-kroužků	EPDM	-	-	-	-
40.00	Pouzdro stupně a rozváděč	Nerezová ocel / Grafit	AISI 304	1.4301	AISI 316	1.4401
40.02	Plovoucí hrdlový kroužek	PTFE	-	-	-	-
40.05	Centrovací vstup stupně	Nerezová ocel	AISI 316	1.4401	AISI 316	1.4401
40.06	Pouzdro stupně a rozváděč s ložiskem	Nerezová ocel	AISI 304	1.4301	AISI 316	1.4401
40.07	Hrdlový svěrací kroužek příruby	Nerezová ocel	AISI 304	1.4301	AISI 316	1.4401
40.08	Pružinový kroužek	Nerezová ocel	AISI 316	1.4401	AISI 316	1.4401
50.00	Oběžné kolo	Nerezová ocel	AISI 304	1.4301	AISI 316	1.4401
51.01	Dělený kužel	Nerezová ocel	AISI 304	1.4301	AISI 316	1.4401
51.02	Matice meziobjímky	Nerezová ocel / Karbid wolframu	AISI 316	1.4401	AISI 316	1.4401
51.03	Objímka čepu	Nerezová ocel / Karbid wolframu	AISI 316	1.4401	AISI 316	1.4401
51.04	Matice děleného kužele	Nerezová ocel	AISI 304	1.4301	AISI 316	1.4401
51.05	Mezilehlé oběžné kolo se šroubem	Nerezová ocel	AISI 304	1.4301	AISI 316	1.4401

EV 65-95

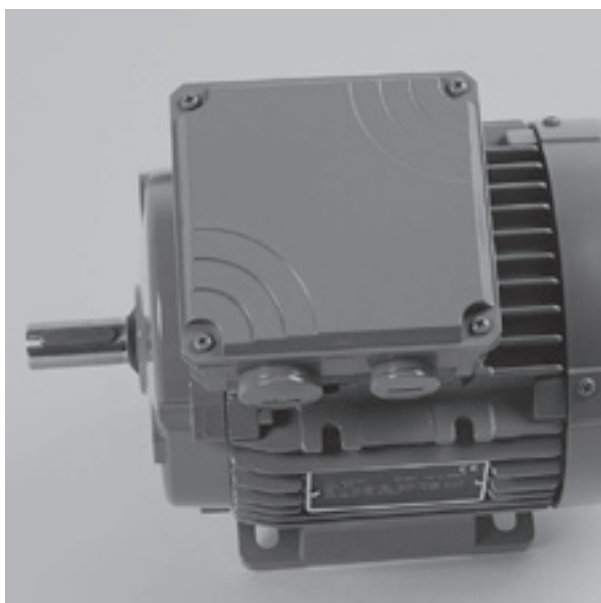
Tabulka hydraulických výkonů při 50 Hz

TYP ČERPADLA	JMENOVITÝ VÝKON		H1	Q = VÝTLAK													
				l/min 0	500	600	700	750	900	1000	1200	1300	1417	1600	1800	1967	
	kW	HP	Bar	m ³ /h 0	30	36	42	45	54	60	72	78	85	96	108	118	
H = CELKOVÁ DOPRAVNÍ VÝŠKA V METRECH VODNÍHO SLOUPCE																	
EV 65/1-1A	4	5,5	20	19,5	19	18,5	18	17,5	16,5	15,5	12,5	11	9				
EV 65/1	5,5	7,5	20	28	25	24,5	24	23,5	22,5	22	20	18,5	16,5				
EV 65/2-2A	7,5	10	20	39	37,5	36,5	35,5	35	33	31	25	22	17,5				
EV 65/2-1A	11	15	20	48	44,5	43,5	42,5	42	40	38,5	34	31	26,5				
EV 65/2	11	15	20	56,5	51	49,5	48,5	48	46	45	41	38,5	34,5				
EV 65/3-2A	15	20	20	67,5	63,5	62	60,5	59,5	56,5	54	46,5	42	35,5				
EV 65/3-1A	15	20	20	76	69,5	68	66,5	65,5	62,5	60,5	53,5	49,5	43				
EV 65/3	18,5	25	20	84,5	76	74	72,5	71,5	69	67	61,5	57,5	51,5				
EV 65/4-2A	18,5	25	20	95,5	88,5	86	84	83	79	75,5	66	60,5	52				
EV 65/4-1A	22	30	20	105	96	93,5	91,5	90,5	87	84	75,5	70	62				
EV 65/4	22	30	20	113,5	102,5	100	97,5	96,5	92,5	90,5	83	78	70				
EV 65/5-2A	30	40	20	125	116	113	110,5	109	104,5	101	90	83	72,5				
EV 65/5-1A	30	40	20	133,5	122,5	119	116,5	115	110,5	107,5	97,5	90,5	80,5				
EV 65/5	30	40	20	142	129	125,5	122,5	121	116,5	114	105	98,5	88,5				
EV 65/6-2A	30	40	20	153	141,5	137,5	134,5	133	127,5	123	110	102	89,5				
EV 65/6-1A	37	50	20	162	148	144	141	139	133,5	129,5	117,5	109,5	97,5				
EV 65/6	37	50	20	170	154	150	147	145	139,5	136	125	117,5	105,5				
EV 65/7-2A	37	50	20	181,5	166,5	162,5	158,5	156,5	150	145	130,5	120,5	106,5				
EV 65/7-1A	37	50	20	189,5	173	168,5	164,5	162,5	156	151,5	138	128,5	114,5				
EV 65/7	45	60	20	199	180,5	175,5	172	169,5	163,5	159,5	147	138	124				
EV 65/8-2A	45	60	20	210	193	188	184	181,5	174	168,5	152	141,5	125				
EV 65/8-1A	45	60	20	218,5	199,5	194	190	187,5	180	175	159,5	149	133				
EV 65/8	45	60	20	227	206	200	196	193,5	186	181,5	167	157	141				
EV 95/1-1A	5,5	7,5	20	22				21	20,5	20	19	17,5	16,5	13,5	10	6,5	
EV 95/1	7,5	10	20	30,5				27,5	26	25,5	24	23,5	22	20	17	13,5	
EV 95/2-2A	11	15	20	44,5				43	42	41	38,5	36,5	34	28,5	21,5	15	
EV 95/2	15	20	20	62				55,5	53	51,5	49	47,5	45	41	35	28,5	
EV 95/3-2A	18,5	25	20	75,5				70,5	68	66,5	62,5	59,5	56	48,5	38,5	28,5	
EV 95/3	22	30	20	93,5				84	80,5	78	74	72	69	62,5	53,5	44	
EV 95/4-2A	30	40	20	108				100	97	94,5	89	85,5	81	71,5	59	46	
EV 95/4	30	40	20	125,5				112,5	108	105	99,5	96,5	92,5	84	72	60	
EV 95/5-2A	37	50	20	139				127,5	123,5	120	113,5	109	103,5	92	76	60	
EV 95/5	37	50	20	156				140	134,5	130,5	123,5	120	114,5	104,5	89	74	
EV 95/6-2A	45	60	20	170,5				156	150,5	146,5	138,5	134	127	113,5	94,5	75,5	
EV 95/6	45	60	20	188				169	161,5	157	149	144,5	138,5	126	108	89,5	

KOMPATIBILITA MATERIÁLŮ/KAPALIN

Poz.	POPISY DÍLŮ	Typ	MATERIÁL			
			Verze G		Verze N	
			ASTM/AISI	DIN / EN	ASTM/AISI	DIN / EN
10.00	Kryt čerpadla	Litina / Nerezová ocel	A48 Class 35	GJL-250	CF 8M / AISI 316	1.4408
10.02	Vypouštěcí zátka	Nerezová ocel	AISI 304	1.4301	AISI 316	1.4401
10.06	Horní příruba	Nerezová ocel	CF 8 / AISI 304	1.4308	CF 8M / AISI 316	1.4408
20.00	Vnější skříň	Nerezová ocel	AISI 304	1.4301	AISI 316	1.4401
20.01	Pouzdro mechanické ucpávky	Nerezová ocel	CF 8 / AISI 304	1.4308	CF 8M / AISI 316	1.4408
20.05	Plnicí zátka	Nerezová ocel	AISI 304	1.4301	AISI 316	1.4401
30.00	Hřídel čerpadla	Nerezová ocel	AISI 431	1.4057	AISI 329	1.4460
30.01	Sada mechanické ucpávky	Karbid křemíku SiC, grafit, EPDM, Nerezová ocel	-	-	-	-
30.02	Upevňovací sada mechanické ucpávky	Nerezová ocel	AISI 316	1.4401	AISI 316	1.4401
30.03	Sada O-kroužků	EPDM	-	-	-	-
40.00	Pouzdro stupně a rozváděč	Nerezová ocel / Grafit	AISI 304	1.4301	AISI 316	1.4401
40.01	Centrovací výstup stupně	Nerezová ocel	CF 8 / AISI 304	1.4308	CF 8M / AISI 316	1.4408
40.02	Plovoucí hrdlový kroužek	PTFE	-	-	-	-
40.05	Centrovací vstup stupně	Nerezová ocel	AISI 316	1.4401	AISI 316	1.4401
40.06	Pouzdro stupně a rozváděč s ložiskem	Nerezová ocel	AISI 304	1.4301	AISI 316	1.4401
40.07	Hrdlový svěrací kroužek příruby	Nerezová ocel	AISI 304	1.4301	AISI 316	1.4401
40.08	Pružinový kroužek	Nerezová ocel	AISI 316	1.4401	AISI 316	1.4401
50.00	Oběžné kolo	Nerezová ocel	AISI 304	1.4301	AISI 316	1.4401
51.01	Dělený kužel	Nerezová ocel	AISI 304	1.4301	AISI 316	1.4401
51.02	Matice meziobjímky	Nerezová ocel / Karbid wolframu	AISI 316	1.4401	AISI 316	1.4401
51.03	Objímka čepu	Nerezová ocel / Karbid wolframu	AISI 316	1.4401	AISI 316	1.4401
51.04	Matice děleného kužele	Nerezová ocel	AISI 304	1.4301	AISI 316	1.4401
51.05	Mezilehlé oběžné kolo se šroubem	Nerezová ocel	AISI 304	1.4301	AISI 316	1.4401

Motory - AEG



VLASTNOSTI

Stupeň krytí: IP55

Max. okolní teplota: 40 °C

Třída izolace: F

Velikost B14 do 4 kW, velikost B5 od 5,5 kW a výše

JEDNOFÁZOVÉ MOTORY

Nabízená řada je speciálně navržena pro vynikající výkon a nízké vibrace a hluk. Řada AMM je ideální pro aplikace s nízkou setrvačností.

Standardní napětí 230 V

Kondenzátor uvnitř svorkovnice

TŘÍFÁZOVÉ MOTORY - ENERGETICKY ÚSPORNÉ

Vysoce energeticky úsporné třífázové motory s kódem IE3.

Standardní konstrukce zahrnuje následující základní prvky pro vysokou úroveň flexibility:

Konstrukce Multi Mount pro snadnou změnu polohy svorkovnice

Svorkovnice otočná o 90° umožňuje vstup přívodu z libovolného směru

Snadno vyměnitelné příruby s většími a menšími rozměry

Rezerva na olejové těsnění na hnací straně

Motory splňující vyšší standardy účinnosti pro Evropu, Severní Ameriku a Austrálii

Standardní napětí s výkonem do 3 kW 230/400 V, od 4 kW výše 400/690 V

JEDNOFÁZOVÉ MOTORY KONSTRUOVANÉ PRO JMENOVITÉ NAPĚTÍ 230V 50HZ

Výkon kW	Výkon HP	Velikost IEC	Konstrukce	I_n [A] 230V	n min ⁻¹	M_n Nm	η %	$\cos \phi$	I_s/I_n	M_s/M_n	Hmotnost Kg
0,37	0,5	71	B14	3,1	2780	1,3	57,6	0,89	3,1	0,8	7,1
0,55	0,75	71	B14	3,9	2740	1,9	69,0	0,89	3,5	0,7	8,5
0,75	1	80	B14	5,3	2800	2,6	65,0	0,95	4,1	0,6	11,4
1,1	1,5	80	B14	6,5	2730	3,8	74,0	0,97	3,6	0,5	11,8
1,5	2	90	B14	9,3	2835	5,1	73,0	0,90	3,9	0,5	17,3
2,2	3	90	B14	14,6	2770	7,6	73,0	0,90	4,3	0,2	19,3

TŘÍFÁZOVÉ MOTORY KONSTRUOVANÉ PRO JMENOVITÉ NAPĚTÍ 400V 50HZ

	Výkon kW	Výkon HP	Velikost IEC	Konstrukce	I_n [A] Δ 230V	I_n [A] Y 400V	I_n [A] Δ 400V	I_n [A] Y 690V	n min ⁻¹	M_n Nm	η %	$\cos \phi$	I_s/I_n	M_s/M_n	Hmotnost Kg
IE2	0,37	0,5	71	B14	1,7	1,0	-	-	2820	1,3	70,0	0,78	4,7	3,6	5,8
	0,55	0,75	71	B14	2,6	1,5	-	-	2830	1,9	71,0	0,77	4,8	3,2	6,2
IE3	0,75	1	80	B14	2,9	1,7	-	-	2910	2,5	82,0	0,78	8,9	4,7	9,5
	1,1	1,5	80	B14	4,2	2,4	-	-	2870	3,7	82,7	0,76	9,3	5	11,1
	1,5	2	90	B14	5,2	3,0	-	-	2875	5,0	84,2	0,85	8,4	3,6	14,0
	2,2	3	90	B14	8,0	4,6	-	-	2880	7,3	86,5	0,82	9,2	4	16,0
	3	4	100	B14	9,7	5,6	-	-	2900	9,9	87,1	0,89	8,8	5,5	22,8
	4	5,5	112	B14	-	-	8	4,6	2900	13	88,1	0,83	10,7	5,1	26,5
	5,5	7,5	132	B5	-	-	10,2	5,9	2935	17,9	89,2	0,87	11,2	4,2	33,6
	7,5	10	132	B5	-	-	14,4	8,3	2930	24,5	90,1	0,84	10,4	4,5	36,0
	11	15	160	B5	-	-	19,9	11,5	2935	35,8	91,2	0,89	9,7	4,4	62,0
	15	20	160	B5	-	-	26,8	15,5	2915	49,2	91,9	0,88	9,6	3,7	68,0
	18,5	25	160	B5	-	-	33,0	19,1	2950	59,9	92,4	0,88	10,7	4,6	104,0
	22	30	180	B5	-	-	39,4	22,8	2950	71,3	92,7	0,87	10,4	4,5	106,0
	30	40	200	B5	-	-	52,7	30,5	2925	97,9	93,3	0,88	6,7	2,4	276,0
	37	50	200	B5	-	-	63,3	36,6	2930	120,6	93,7	0,90	6,3	2,3	283,0
45	60	225	B5	-	-	78,5	45,4	2930	146,7	94,0	0,88	6,9	2,3	370,0	

Nové mezinárodní třídy účinnosti motorů - kód IE

Nová norma IEC 60034-30:2008 definuje globální třídy účinnosti motorů.

IE1 = Standardní účinnost (srovnatelná s EFF2)

IE2 = Zvýšená účinnost (srovnatelná s EFF1)

IE3 = Velká účinnost

Úrovně účinnosti podle IEC 60034-30 jsou měřeny dle zkušebních metod definovaných v normě IEC 60034-2-1:2007. IEC 60034-30 definuje pouze požadavky tříd účinnosti a slouží k vytvoření podmínek pro mezinárodní konzistentnost. Neurčuje, jaké motory musí být dodávány u které úrovně účinnosti. Tyto parametry jsou ponechány na příslušných místních předpisech.

Výstup kW	Kód IE1 Standardní účinnost			Kód IE2 Standardní účinnost			Kód IE3 Standardní účinnost		
	pólový	4 pólový	6 pólový	2 pólový	4 pólový	6 pólový	2 pólový	4 pólový	6 pólový
0,75	72,1	72,1	70,0	77,4	79,6	75,9	80,7	82,5	78,9
1,1	75,0	75,0	72,9	79,6	81,4	78,1	82,7	84,1	81,0
1,5	77,2	77,2	75,2	81,3	82,8	79,8	84,2	85,3	82,5
2,2	79,7	79,7	77,7	83,2	84,3	81,8	85,9	86,7	84,3
3	81,5	81,5	79,7	84,6	85,5	83,3	87,1	87,7	85,6
4	83,1	83,1	81,4	85,8	86,6	84,6	88,1	88,6	86,8
5,5	84,7	84,7	83,1	87,0	87,7	86,0	89,2	89,6	88,0
7,5	86,0	86,0	84,7	88,1	88,7	87,2	90,1	90,4	89,1
11	87,6	87,6	86,4	89,4	89,8	88,7	91,2	91,4	90,3
15	88,7	88,7	87,7	90,3	90,6	89,7	91,9	92,1	91,2
18,5	89,3	89,3	88,6	90,9	91,2	90,4	92,4	92,6	91,7
22	89,9	89,9	89,2	91,3	91,6	90,9	92,7	93,0	92,2
30	90,7	90,7	90,2	92,0	92,3	91,7	93,3	93,6	92,9
37	91,2	91,2	90,8	92,5	92,7	92,2	93,7	93,9	93,3
45	91,7	91,7	91,4	92,9	93,1	92,7	94,0	94,2	93,7

Hodnoty účinnosti dle IEC 60034-30:2008.

Standardní výpočet účinnosti: IEC 60034-2-1 ;2007

Hlučnost

Hladina hlučnosti elektrických strojů se určuje měřením hladiny akustického tlaku podle křivky A hlukoměru podle EN 60651 a udává se v dB (A). Povolené hladiny hlučnosti elektrických strojů jsou stanoveny normou EN 60034-9 (IEC 34-9). Hladina hlučnosti našich motorů je hluboko pod těmito limitními hodnotami. Měření zvuku šířeného vzduchem se provádí v bezdrážkové testovací komoře EN 21680-ISO 1680. Rychlost odpovídající síťové frekvenci 50 Hz a počet pólů.

Hladiny hlučnosti

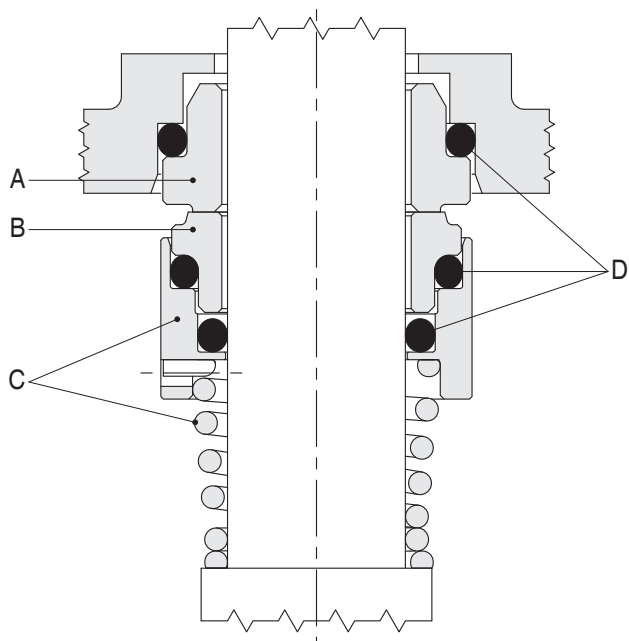
Níže uvedené hodnoty hlučnosti odpovídají frekvenci 50 Hz při jmenovitém napětí s tolerancí do + 3 dB (A). Hodnoty pro motory s přepínáním pólů na vyžádání. Pro 60Hz napájení jsou hodnoty o 3-5 dB (A) vyšší. Hladina akustického tlaku L_{pA} a hladina akustického výkonu L_{WA} pro třífázové jednorychlostní motory s rozměry a jmenovitými hodnotami pro IEC 60072

Rám velikost	2 pólový		4 pólový	
	L _{WA}	L _{BA}	L _{WA}	L _{BA}
56	57	48	47	38
63	58	49	47	38
71	61	52	51	42
80	72	60	60	48
90	74	62	61	49
100	78	66	62	50
112	80	68	65	53
132	81	72	71	59
160	87	74	75	62
180	90	77	78	66
200	91	78	80	68
225	92	80	88	76

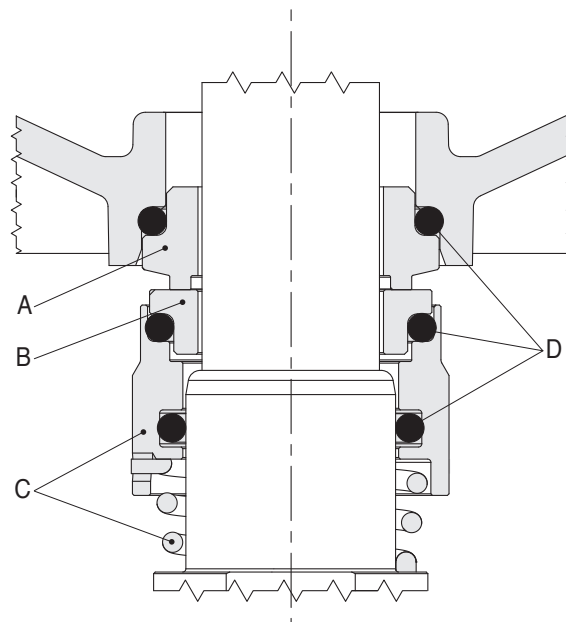
Specifikace mechanické ucpávky

(v souladu s EN 12756)

Typ U



Typ B



00114085 09/2012

00114115 02/2015

STANDARDNÍ VERZE

Model	Typ					Pozice				Teplota
						A Stacionární část	B Rotující část	C Jiné komponenty	D Elastomery	
E1	B	Q	G	E	Grafit	Karbid křemíku	AISI 316	EPDM	-30°C +120°C	

AVAILABLE ON REQUEST

Model	Typ					Pozice				Teplota
						A Stacionární část	B Rotující část	C Jiné komponenty	D Elastomery	
E2	Q	Q	G	E	Karbid křemíku	Karbid křemíku	AISI 316	EPDM	-10°C +120°C	
V3	Q	Q	G	V	Karbid křemíku	Karbid křemíku	AISI 316	FKM	-10°C +120°C	
V4	B	Q	G	V	Grafit	Karbid křemíku	AISI 316	FKM	-10°C +120°C	
E5	U	U	G	E	Karbid wolframu	Karbid wolframu	AISI 316	EPDM	-10°C +120°C	

Typ	MATERIÁL
B	Grafit
E	EPDM
G	AISI 316
Q	Karbid křemíku
V	FKM
U	Karbid wolframu

KOMPATIBILITA TEKUTIN A MATERIÁLŮ

Kapaliny (vodné roztoky)	Koncentrace (%)	Teplota Min/Max (°C)	Modely EV		
			G	I	N
Kyselina octová	10 ÷ 40	+18 +70		E1	E1
Síran hlinitý	4	+20 +80		V4	V4
Vodný roztok čpavku	5	+5 +70		E1	E1
Síran amonný	2 max	+5 +25			V3
Kyselina benzoová	5	+5 +25		E1	E1
Hydroxid sodný	5	+5 +30			E1
Chloroform	40	+5 +30		V3	V3
Kyselina octová	2	+5 +25			V4
Síran mědnatý	20	+5 +50			E1
Deionizovaná, demineralizovaná voda	50	+5 +25		V3	V3
Diatermický olej	100	+5 +120	E1	E1	E1
Emulze olej voda	100	+5 +110		E1	E1
Ethylenglykol	max 35000 ppm	+2 +60			E1
Síran železnatý a síran železitý	25	-20 +50		E1	E1
Kyselina mravenčí	6	+5 +60			E1
Glycerin	100	-10 +30		V4	V4
Kyselina chlorovodíková	10	+5 +90			E1
Minerální olej	100	+90 +120	E1	E1	E1
Kyselina dusičná	10 ÷ 30	-18 +120		E1	E1
Perchlorylen	30	-10 +100	V3	V3	V3
Fosfáty-polyfosfáty	1	+5 +25			V3
Kyselina fosforečná	10	+5 +60	E1		E1
Propylenglykol	10 ÷ 50	+15 +90	V4	V4	V4
Mořská voda	100	+90 +120	V4	V4	V4
Uhlíčan sodný (Zaživací soda)	100	+90 +120	V4	V4	V4
Chlorman sodný	100	+70 +110	E1	E1	E1
Dusičnan sodný	100	-10 +30	V4	V4	V4
Síran sodný	25	+5 +70		E2	E2
Kyselina sírová	10 ÷ 25	+5 +50			E2
Kyselina tříslová	10	+5 +60			E2
Kyselina vinná	10	+5 +30			E1
Trichloretylen	1 ÷ 20	+5 +30			V3
Rostlinný olej	15	+5 +40	E2	E2	E2
Voda	100	-10 +40	V4	V4	V4

Tabulka má sloužit jako orientační vodítko. Je důležité brát v úvahu specifické pracovní podmínky; zejména zohlednit koncentraci čerpané kapaliny, její hustotu a/nebo viskozitu a teplotu a tlak. Všechny tyto podmínky ovlivňují motor a výkon čerpadla. Při čerpání nebezpečných kapalin se doporučuje zajistit bezpečnostní opatření. Pro další podrobnosti se obraťte na našeho zástupce.

Série EV

Výkonové křivky a technická specifikace

EV 1 - 3 - 6 - 10 - 15 - 20 - 30 - 45 - 65 - 95 50Hz

Podle směrnice Evropské komise č. 547/2012

MEI - Minimální index účinnosti

Aby bylo dosaženo srovnatelných prahových hodnot účinnosti pro všechna legislativně pokrytá vodní čerpadla, byl vytvořen index hodnotící velikost čerpadla a specifickou a rotační rychlost:

MEI (index minimální účinnosti)

MEI pokrývá účinnost v bodě nejvyšší účinnosti (BEP), při částečném zatížení (PL) a přetížení (OL), poněvadž vodní čerpadla mohou být vybrána s bezpečnostní rezervou, a tudíž nepracovat v bodě nejvyšší účinnosti.

To zaručuje vysoké a ploché křivky účinnosti a následně efektivní provoz v reálném životě.

MEI je bezrozměrná jednotka účinnosti hydraulického čerpadla při BEP, PL a OL.

MEI slouží jako měřítko poměru velikosti čerpadla vzhledem k účinnosti.

Čím vyšší je hodnota MEI, tím lepší je poměr velikosti čerpadla k účinnosti a nižší spotřeba energie při instalování čerpadla této velikosti.

Horní limit hodnoty MEI je v zásadě otevřený a závisí pouze na fyzikálních a technologických omezeních. MEI vychází z průměru úplného oběžného kola. Provoz tohoto vodního čerpadla s variabilními pracovními body může být účinnější a hospodárnější, pokud se použije pohon s variabilní rychlostí, který přizpůsobuje chod čerpadla systému.

Účinnost čerpadla s oběžným kolem s redukováným průměrem je nižší než účinnost čerpadla s úplným oběžným kolem. Omezení průměru oběžného kola přizpůsobí čerpadlo pevnému pracovnímu bodu, což vede ke snížené spotřebě energie.

Index minimální účinnosti (MEI) vychází z průměru úplného oběžného kola.

Srovnávací grafy účinnosti naleznete na adrese www.euroČerpadlo.org/efficiencycharts.

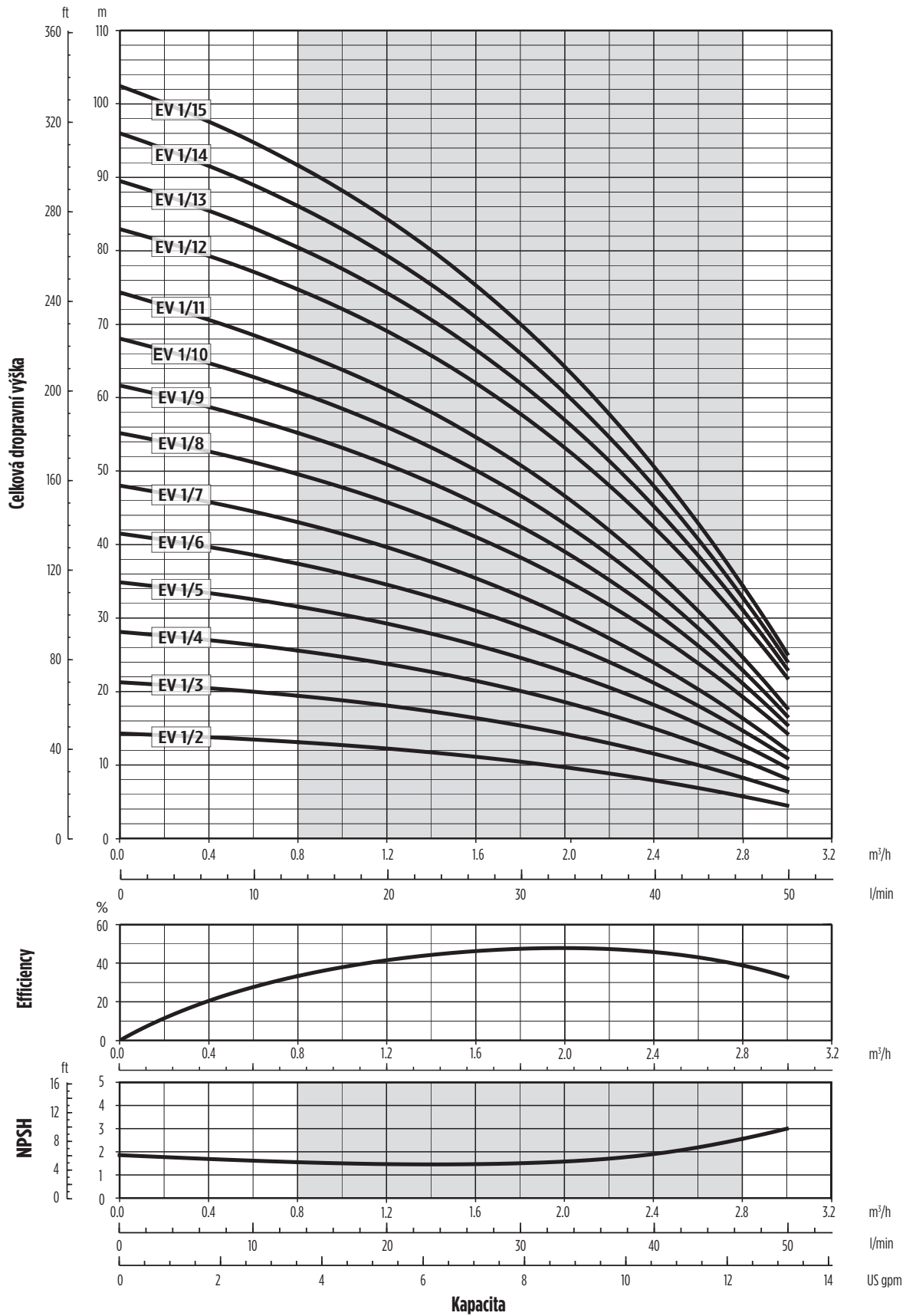
Informace o srovnání účinnosti jsou k dispozici na www.pumpa.cz

EV 1

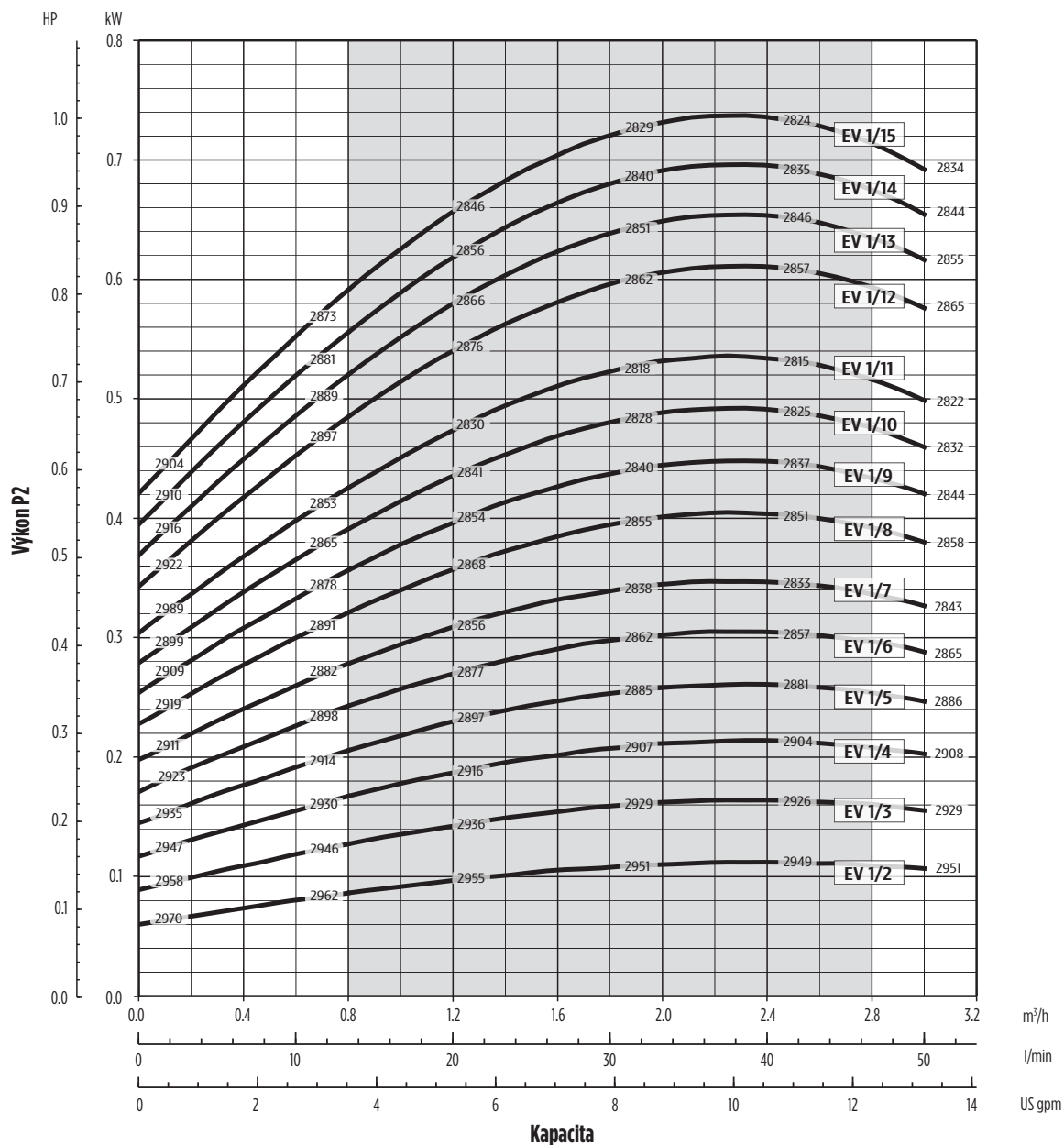
EV 1

VÝKONOVÉ KŘIVKY 50 HZ

MEI ≥ 0,70



Hydraulická specifikace je zaručena v souladu se standardem ISO 9906, stupeň 3



0014116 12/2014

Výkonové křivky Q, H a P závisí na počtu otáček za minutu podle následujícího vzorce:

$$Q_2 = Q_1 \cdot \left(\frac{n_2}{n_1}\right), \quad H_2 = H_1 \cdot \left(\frac{n_2}{n_1}\right)^2, \quad P_2 = P_1 \cdot \left(\frac{n_2}{n_1}\right)^3, \quad \eta \text{ zůstává přibližně stejný.}$$

Počet otáček za minutu vztahující se k výkonovým křivkám (Q-H-P) je uveden v tabulce výkonu.

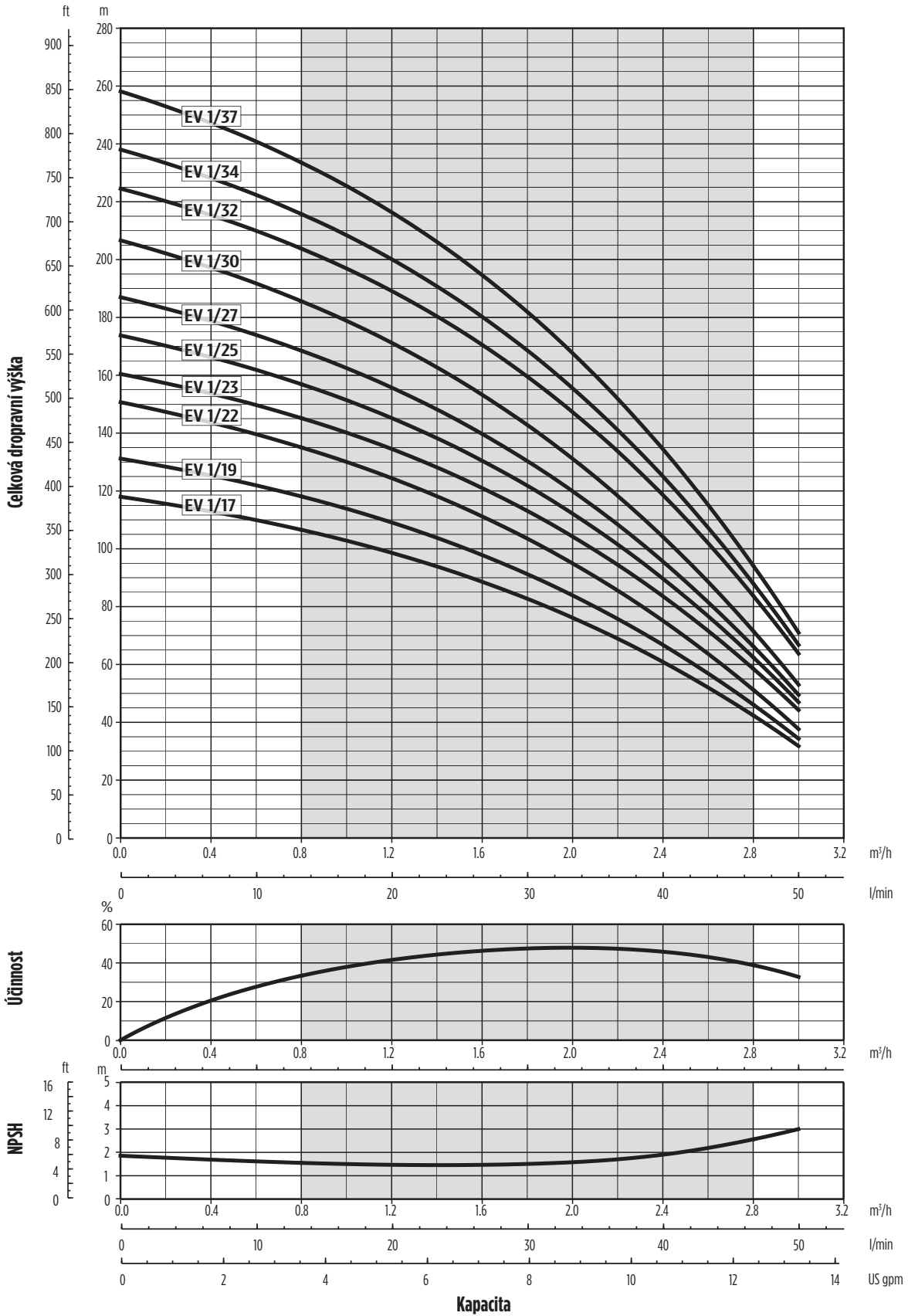
Výkonové křivky (Q-H-P) se mění, pokud je použit motor s počtem otáček odlišným od uvedených hodnot.

Q=Kapacita, H=Výška, P=Výkon, η =Účinnost

EV 1

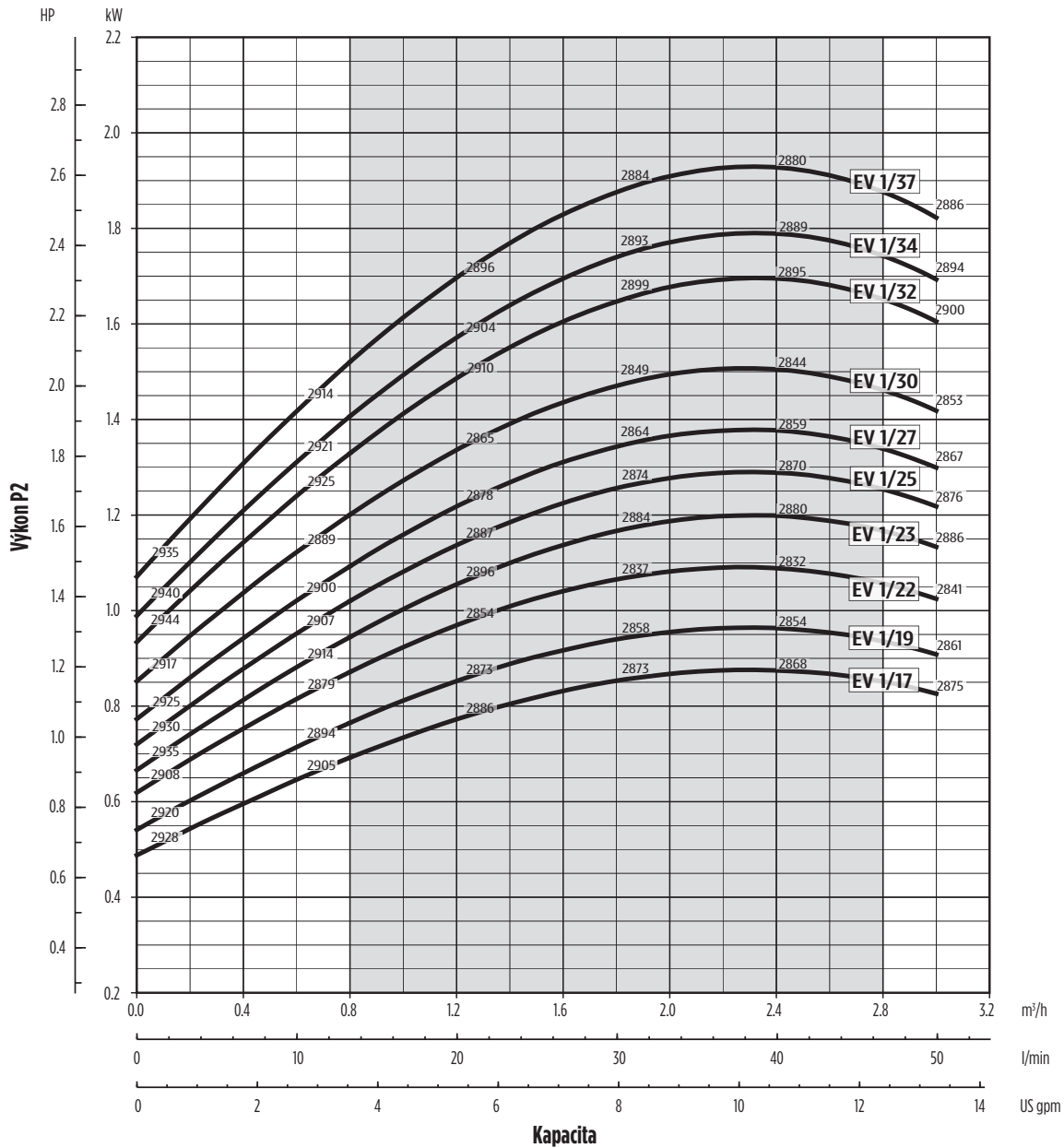
VÝKONOVÉ KŘIVKY 50 HZ

MEI ≥ 0,70



0014117 03/2015

Hydraulická specifikace je zaručena v souladu se standardem ISO 9906, stupeň 3



001417 03/2015

Výkonové křivky Q, H a P závisí na počtu otáček za minutu podle následujícího vzorce:

$$Q_2 = Q_1 \cdot \left(\frac{n_2}{n_1}\right), \quad H_2 = H_1 \cdot \left(\frac{n_2}{n_1}\right)^2, \quad P_2 = P_1 \cdot \left(\frac{n_2}{n_1}\right)^3, \quad \eta \text{ zůstává přibližně stejný.}$$

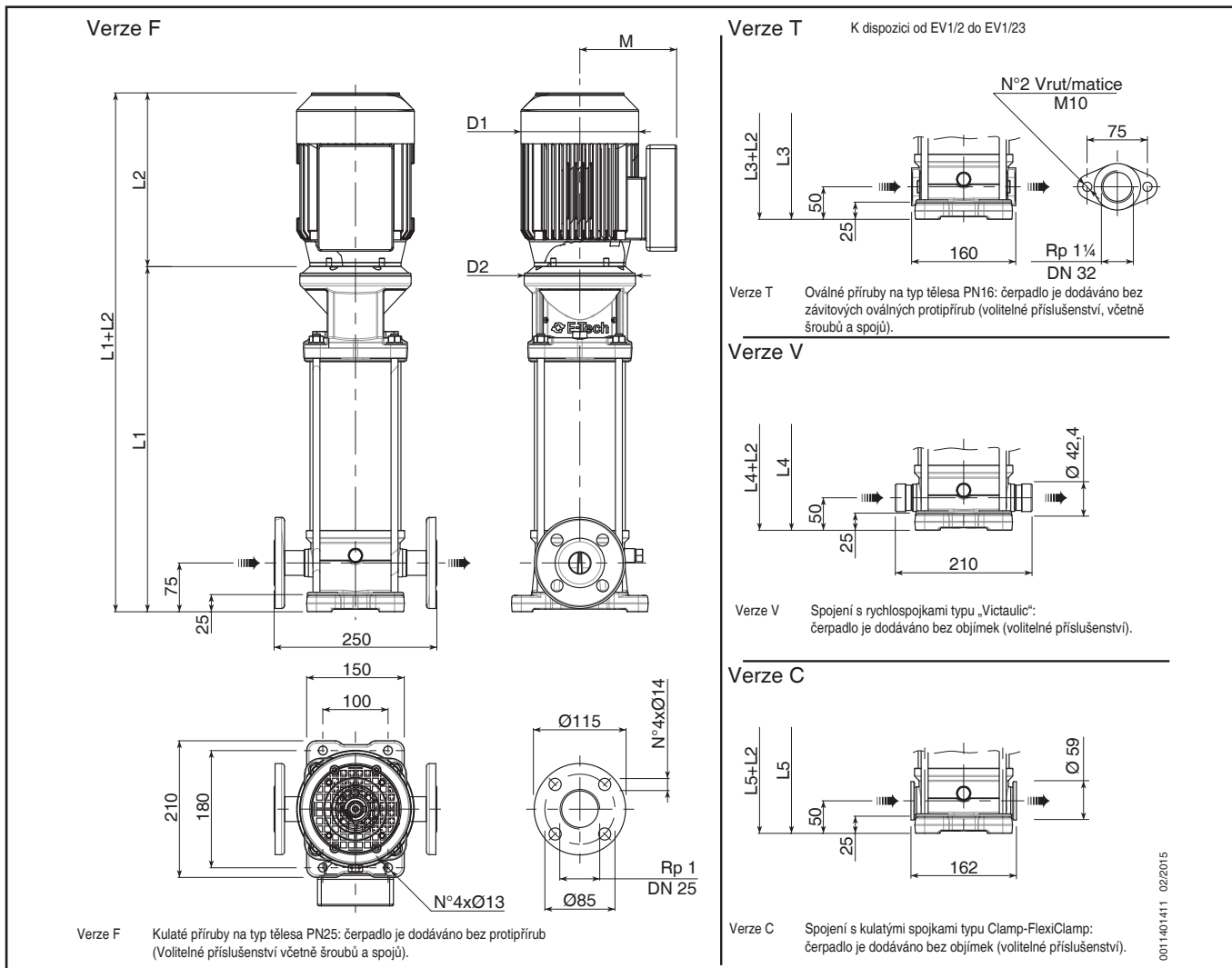
Počet otáček za minutu vztahující se k výkonovým křivkám (Q-H-P) je uveden v tabulce výkonu.

Výkonové křivky (Q-H-P) se mění, pokud je použit motor s počtem otáček odlišným od uvedených hodnot.

Q=Kapacita, H=Výška, P=Výkon, η =Účinnost

EV 1

TECHNICKÉ ÚDAJE 50HZ



Model čerpadla	Motor		Rozměry (mm)									Hmotno (kg)			
	kW	Rozměry	L1 F	1FÁZOVÉ	3FÁZOVÉ	L3 T	L4 V	L5 C	M	D1		D2	Čerpadlo	Elektrické čerpadlo	
EV 1/2	0,37	71	312,5	215	215	287,5	287,5	287,5	129	112	142	142	170	15	20,8
EV 1/3	0,37	71	335	215	215	310	310	310	129	112	142	142	170	15	20,8
EV 1/4	0,37	71	357,5	215	215	332,5	332,5	332,5	129	112	142	142	170	15,5	21,3
EV 1/5	0,37	71	380	215	215	355	355	355	129	112	142	142	170	16	21,8
EV 1/6	0,37	71	402,5	215	215	377,5	377,5	377,5	129	112	142	142	170	16,5	22,3
EV 1/7	0,37	71	425	215	215	400	400	400	129	112	142	142	170	17	22,8
EV 1/8	0,55	71	447,5	215	215	422,5	422,5	422,5	129	112	142	142	170	17,5	23,7
EV 1/9	0,55	71	470	215	215	445	445	445	129	112	142	142	170	18	24,2
EV 1/10	0,55	71	492,5	215	215	467,5	467,5	467,5	129	112	142	142	170	18,5	24,7
EV 1/11	0,55	71	515	215	215	490	490	490	129	112	142	142	170	19	25,2
EV 1/12	0,75	80	537,5	232	232	512,5	512,5	512,5	150	129	160	160	170	19,5	29
EV 1/13	0,75	80	560	232	232	535	535	535	150	129	160	160	170	20	29,5
EV 1/14	0,75	80	582,5	232	232	557,5	557,5	557,5	150	129	160	160	170	20,5	30
EV 1/15	0,75	80	605	232	232	580	580	580	150	129	160	160	170	21	30,5
EV 1/17	1,1	80	650	232	232	625	625	625	150	129	160	160	170	22	33,1
EV 1/19	1,1	80	695	232	232	670	670	670	150	129	160	160	170	22,5	33,6
EV 1/22	1,1	80	762,5	232	232	737,5	737,5	737,5	150	129	160	160	170	24	35,1
EV 1/23	1,5	90	795	267	267	770	770	770	160	138	180	180	170	25	39
EV 1/25	1,5	90	840	267	267	-	815	815	160	138	180	180	170	26	40
EV 1/27	1,5	90	885	267	267	-	860	860	160	138	180	180	170	27	41
EV 1/30	1,5	90	952,5	267	267	-	927,5	927,5	160	138	180	180	170	28,5	42,5
EV 1/32	2,2	90	997,5	267	267	-	972,5	972,5	160	138	180	180	170	29	45
EV 1/34	2,2	90	1042,5	267	267	-	1017,5	1017,5	160	138	180	180	170	30	46
EV 1/37	2,2	90	1110	267	267	-	1085	1085	160	138	180	180	170	31,5	47,5

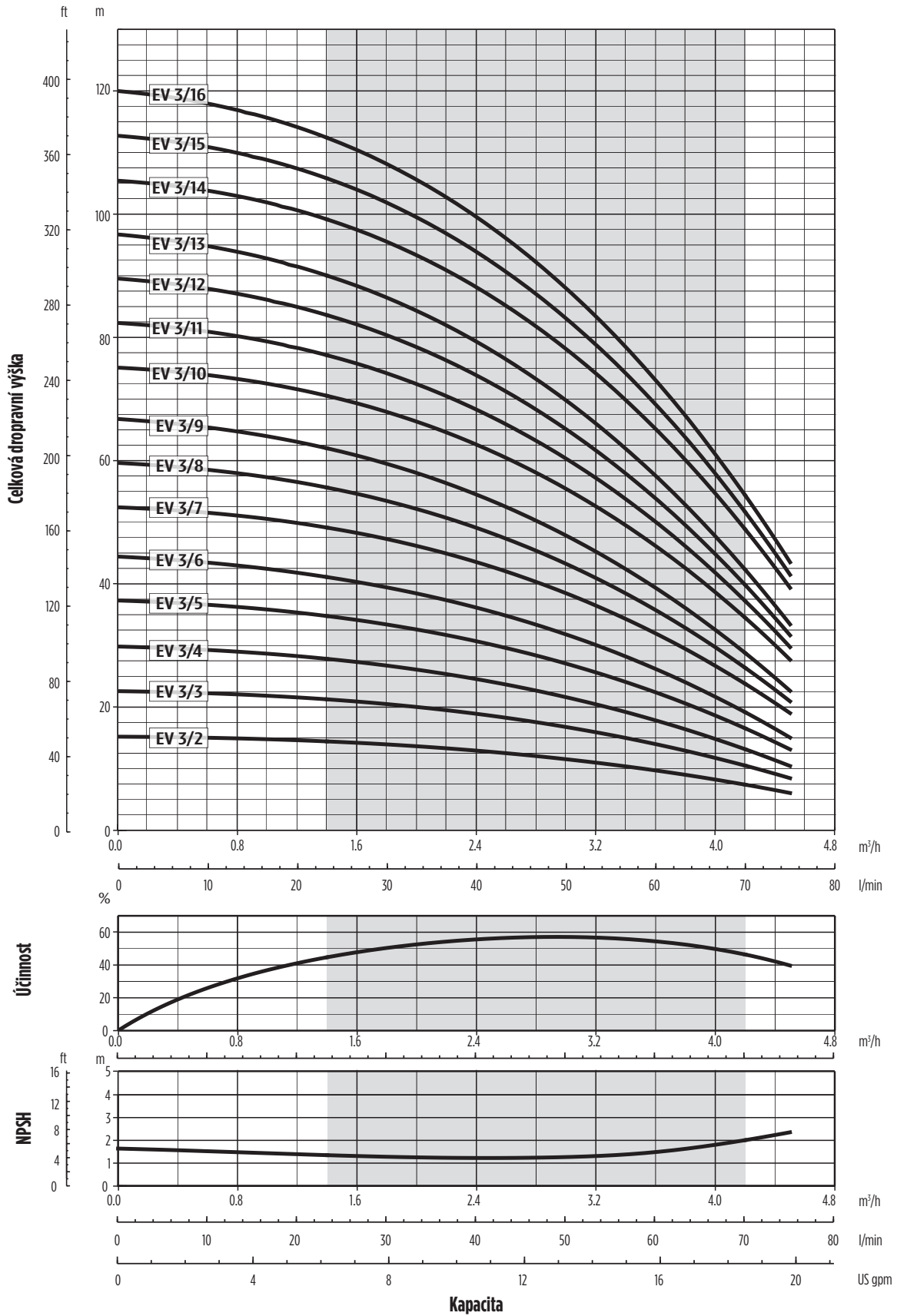
0011401411 02/2015

EV 3

EV 3

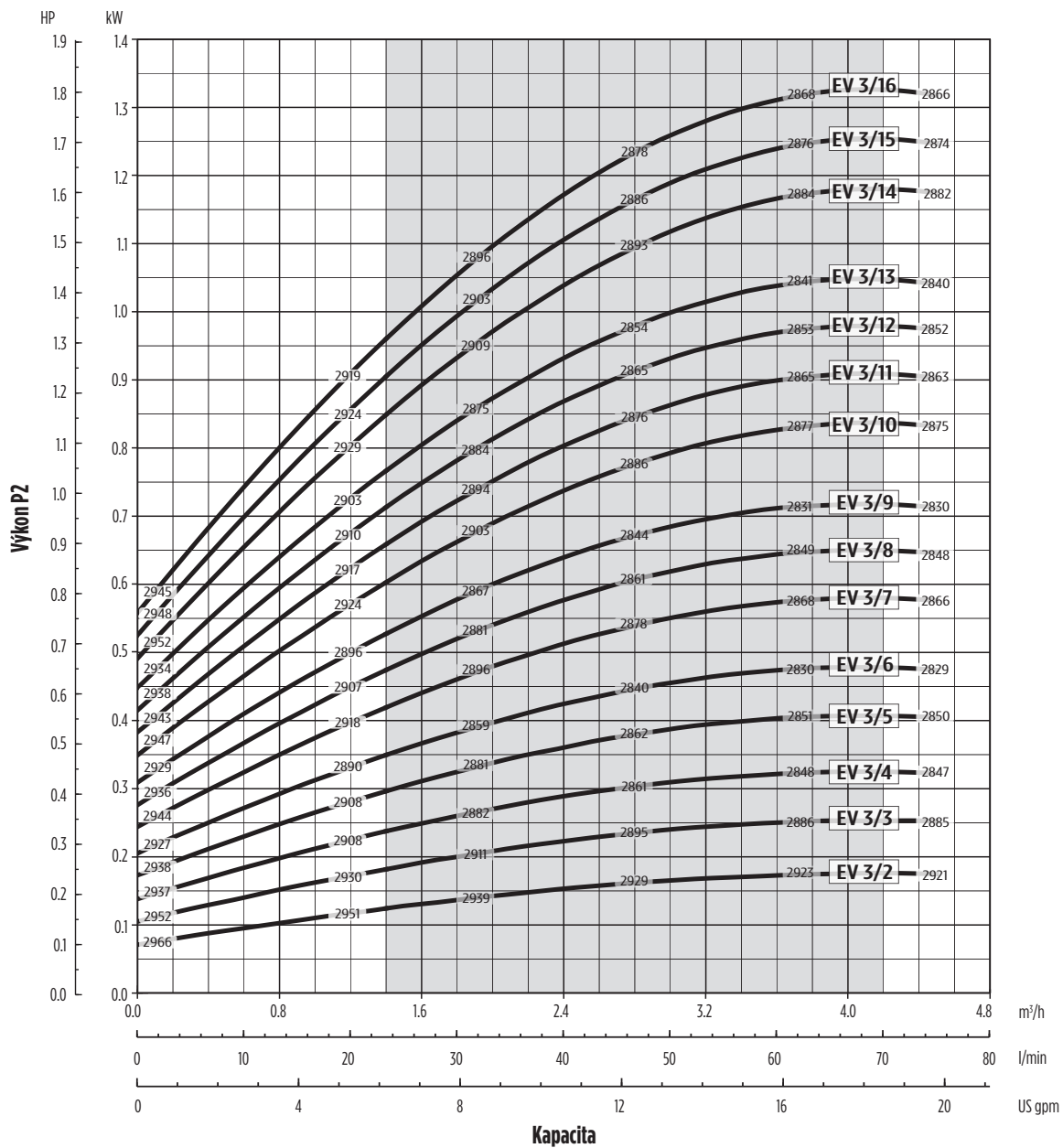
VÝKONOVÉ KŘIVKY 50 HZ

MEI ≥ 0,70



000018 12/2014

Hydraulická specifikace je zaručena v souladu se standardem ISO 9906, stupeň 3



001H18 12/2014

Výkonové křivky Q, H a P závisí na počtu otáček za minutu podle následujícího vzorce:

$$Q_2 = Q_1 \cdot \left(\frac{n_2}{n_1} \right), \quad H_2 = H_1 \cdot \left(\frac{n_2}{n_1} \right)^2, \quad P_2 = P_1 \cdot \left(\frac{n_2}{n_1} \right)^3, \quad \eta \text{ zůstává přibližně stejný.}$$

Počet otáček za minutu vztahující se k výkonovým křivkám (Q-H-P) je uveden v tabulce výkonu.

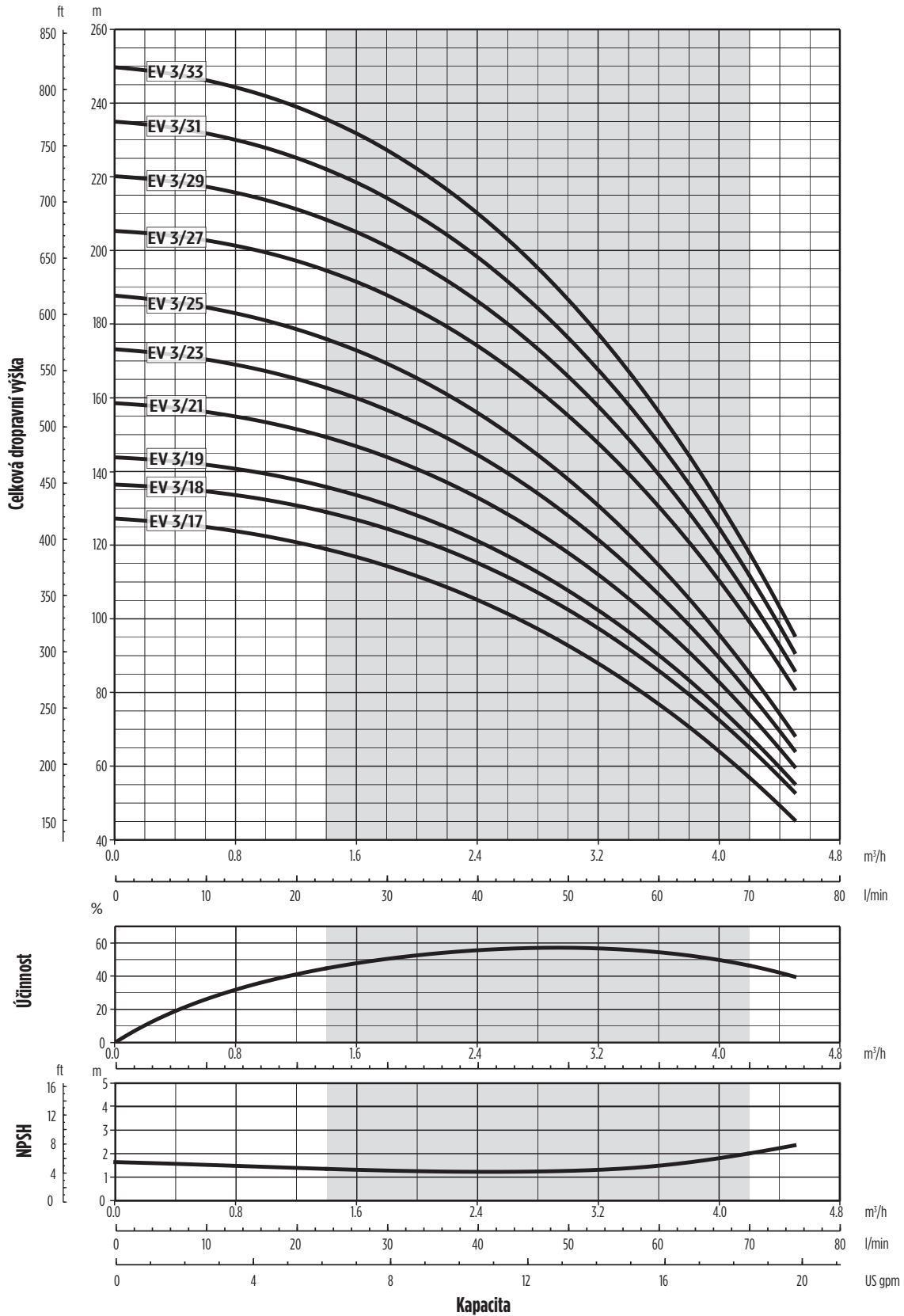
Výkonové křivky (Q-H-P) se mění, pokud je použit motor s počtem otáček odlišným od uvedených hodnot.

Q=Kapacita, H=Výška, P=Výkon, η =Účinnost

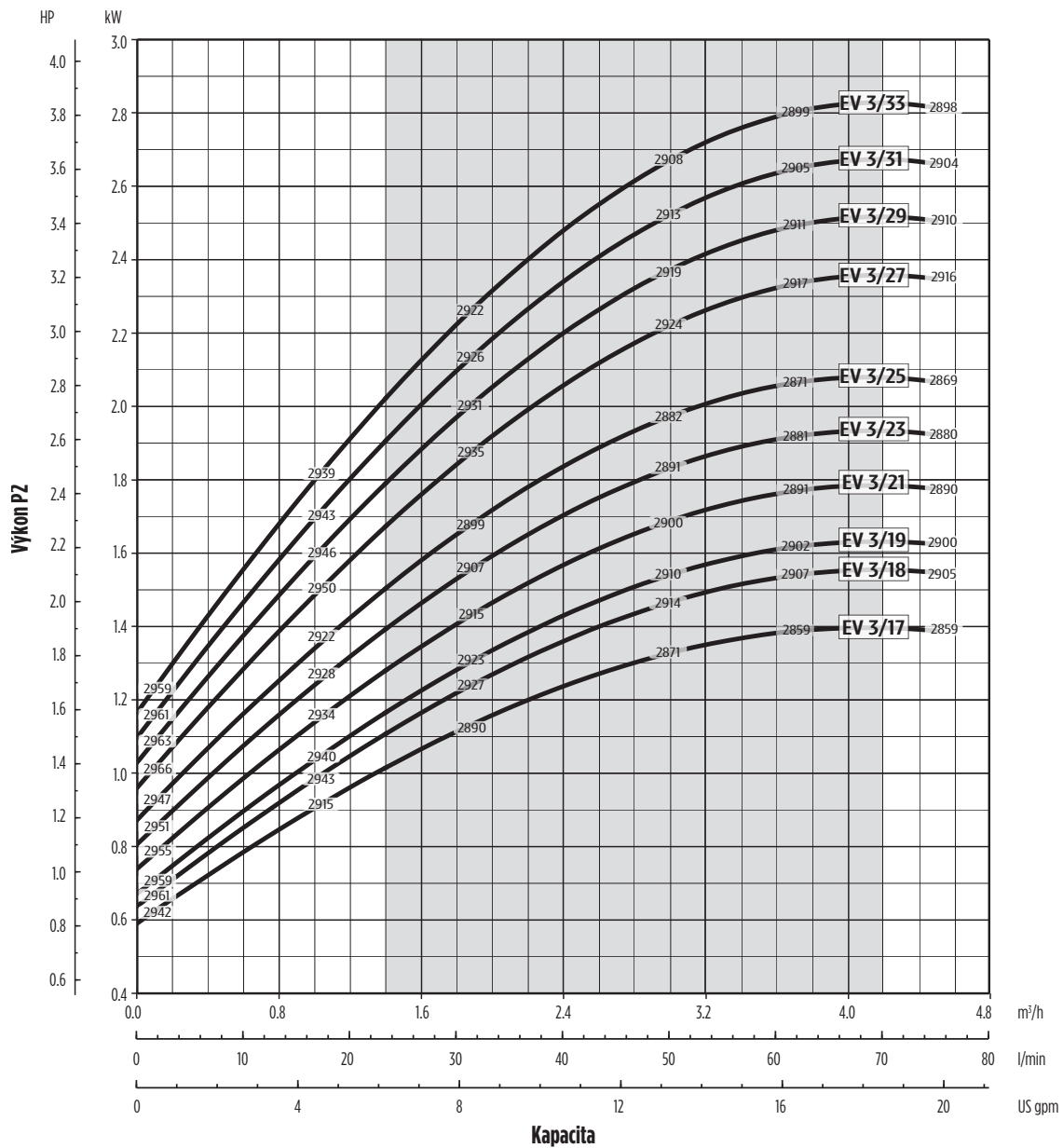
EV 3

VÝKONOVÉ KŘIVKY 50 HZ

MEI ≥ 0,70



Hydraulická specifikace je zaručena v souladu se standardem ISO 9906, stupeň 3



0014119 1/2/2014

Výkonové křivky Q , H a P závisí na počtu otáček za minutu podle následujícího vzorce:

$$Q_2 = Q_1 \cdot \left(\frac{n_2}{n_1}\right), \quad H_2 = H_1 \cdot \left(\frac{n_2}{n_1}\right)^2, \quad P_2 = P_1 \cdot \left(\frac{n_2}{n_1}\right)^3, \quad \eta \text{ zůstává přibližně stejný.}$$

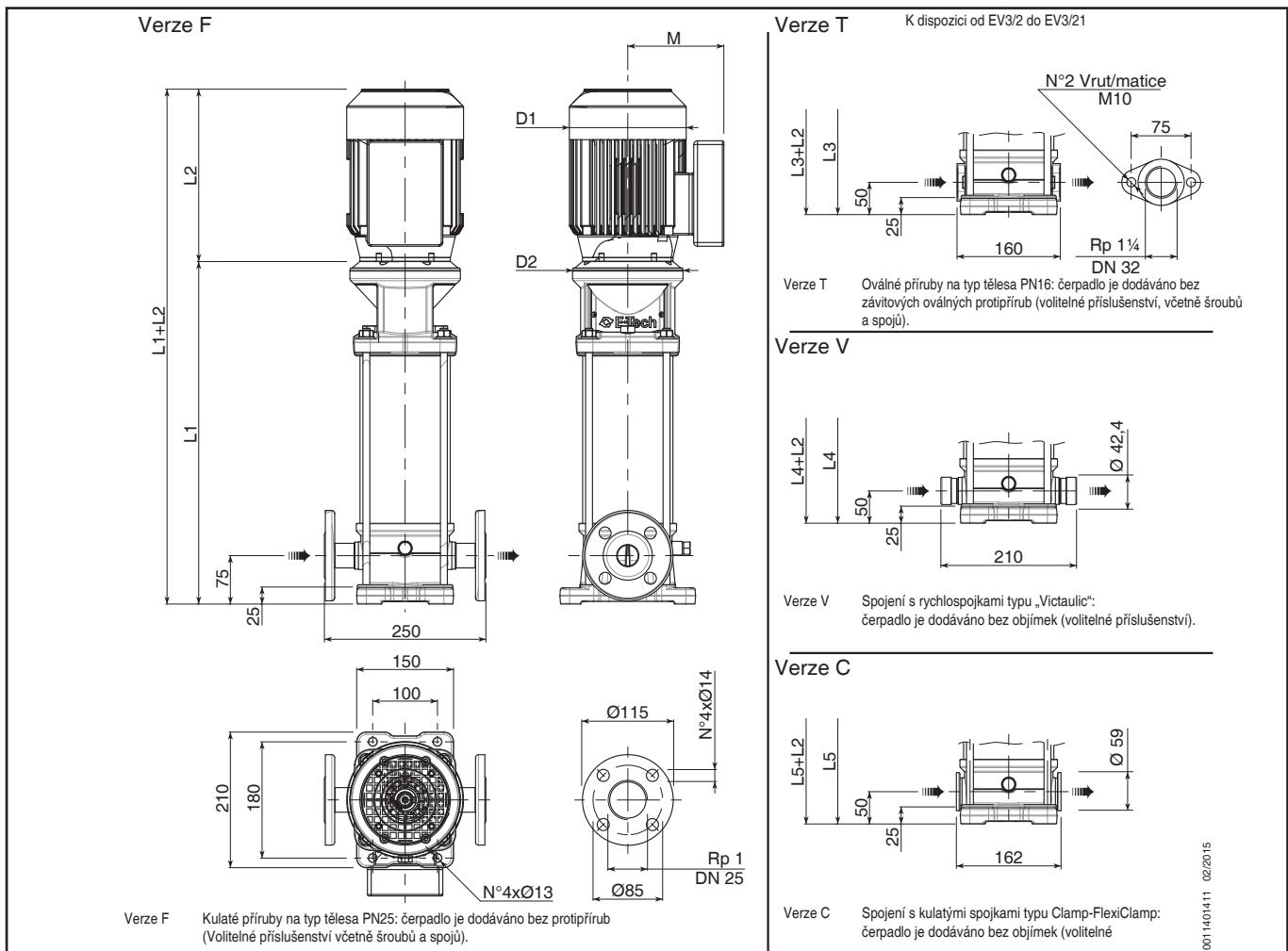
Počet otáček za minutu vztahující se k výkonovým křivkám (Q - H - P) je uveden v tabulce výkonu.

Výkonové křivky (Q - H - P) se mění, pokud je použit motor s počtem otáček odlišným od uvedených hodnot.

Q =Kapacita, H =Výška, P =Výkon, η =Účinnost

EV 3

TECHNICKÉ ÚDAJE 50HZ



0011401411 02/2015

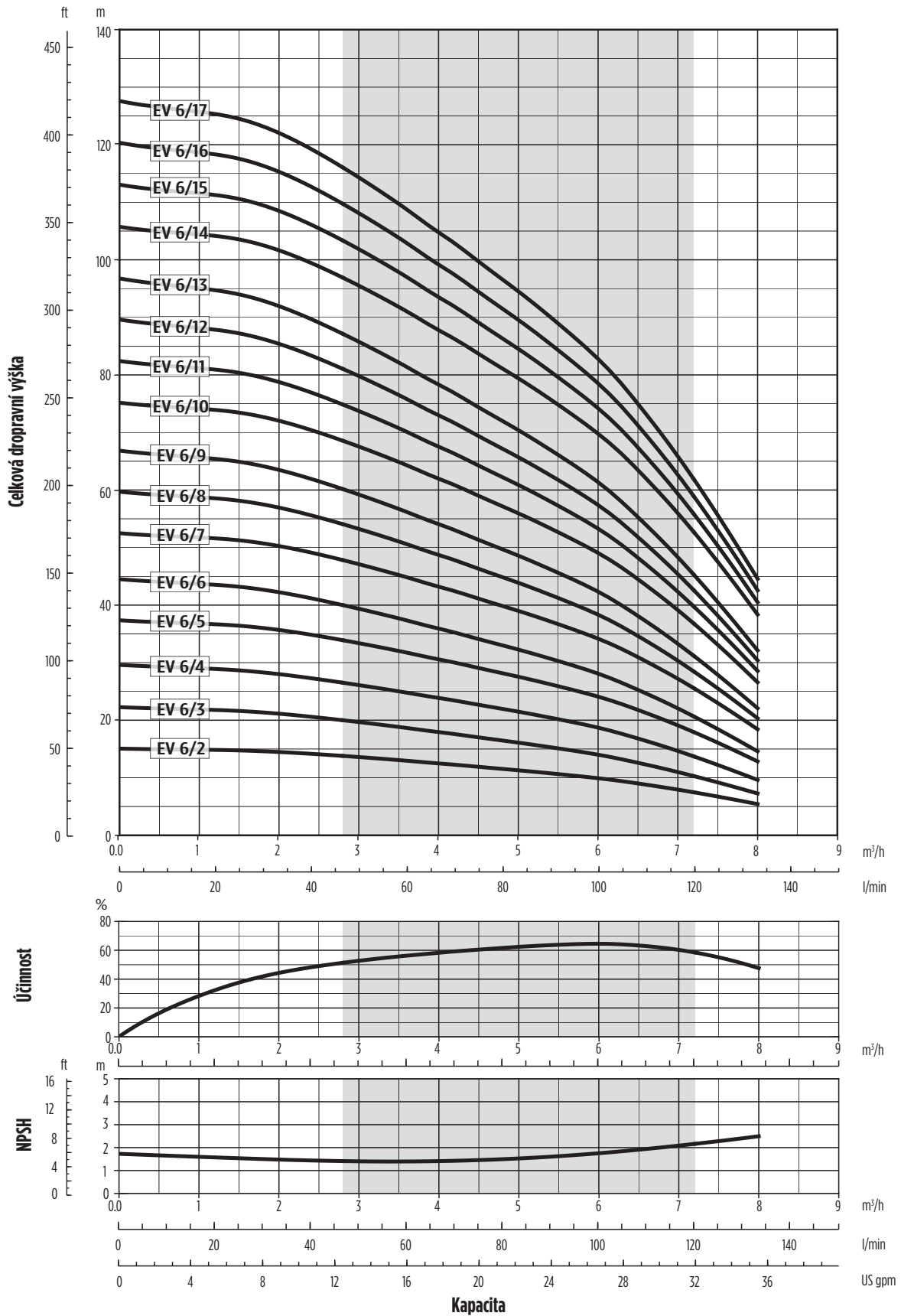
Model čerpadla	Motor		Rozměry (mm)									Hmotnost (kg)			
	kW	Rozměry	L1 F	L2 1FÁZOVÉ	L2 3FÁZOVÉ	L3 T	L4 V	L5 C	M 1FÁZOVÉ	M 3FÁZOVÉ	D1 1FÁZOVÉ	D1 3FÁZOVÉ	D2	Čerpadlo	Elektrické čerpadlo
EV 3/2	0,37	71	312,5	215	215	287,5	287,5	287,5	129	112	142	142	170	15	20,8
EV 3/3	0,37	71	335	215	215	310	310	310	129	112	142	142	170	15	20,8
EV 3/4	0,37	71	357,5	215	215	332,5	332,5	332,5	129	112	142	142	170	15,5	21,3
EV 3/5	0,55	71	380	215	215	355	355	355	129	112	142	142	170	16	22,2
EV 3/6	0,55	71	402,5	215	215	377,5	377,5	377,5	129	112	142	142	170	16,5	22,7
EV 3/7	0,75	80	425	232	232	400	400	400	150	129	160	160	170	17	26,5
EV 3/8	0,75	80	447,5	232	232	422,5	422,5	422,5	150	129	160	160	170	17,5	27
EV 3/9	0,75	80	470	232	232	445	445	445	150	129	160	160	170	18	27,5
EV 3/10	1,1	80	492,5	232	232	467,5	467,5	467,5	150	129	160	160	170	18,5	29,6
EV 3/11	1,1	80	515	232	232	490	490	490	150	129	160	160	170	19	30,1
EV 3/12	1,1	80	537,5	232	232	512,5	512,5	512,5	150	129	160	160	170	19,5	30,6
EV 3/13	1,1	80	560	232	232	535	535	535	150	129	160	160	170	20	31,1
EV 3/14	1,5	90	592,5	267	267	567,5	567,5	567,5	160	138	180	180	170	21	35
EV 3/15	1,5	90	615	267	267	590	590	590	160	138	180	180	170	21,5	35,5
EV 3/16	1,5	90	637,5	267	267	612,5	612,5	612,5	160	138	180	180	170	22	36
EV 3/17	1,5	90	660	267	267	635	635	635	160	138	180	180	170	22,5	36,5
EV 3/18	2,2	90	682,5	267	267	657,5	657,5	657,5	160	138	180	180	170	23	39
EV 3/19	2,2	90	705	267	267	680	680	680	160	138	180	180	170	23,5	39,5
EV 3/21	2,2	90	750	267	267	725	725	725	160	138	180	180	170	24	40
EV 3/23	2,2	90	795	267	267	-	770	770	160	138	180	180	170	25	41
EV 3/25	2,2	90	840	267	267	-	815	815	160	138	180	180	170	26	42
EV 3/27	3	100	895	-	290	-	870	870	-	138	-	180	170	27,5	45,5
EV 3/29	3	100	940	-	290	-	915	915	-	138	-	180	170	28,5	46,5
EV 3/31	3	100	985	-	290	-	960	960	-	138	-	180	170	29,5	47,5
EV 3/33	3	100	1030	-	290	-	1005	1005	-	138	-	180	170	30,5	48,5

EV 6

EV 6

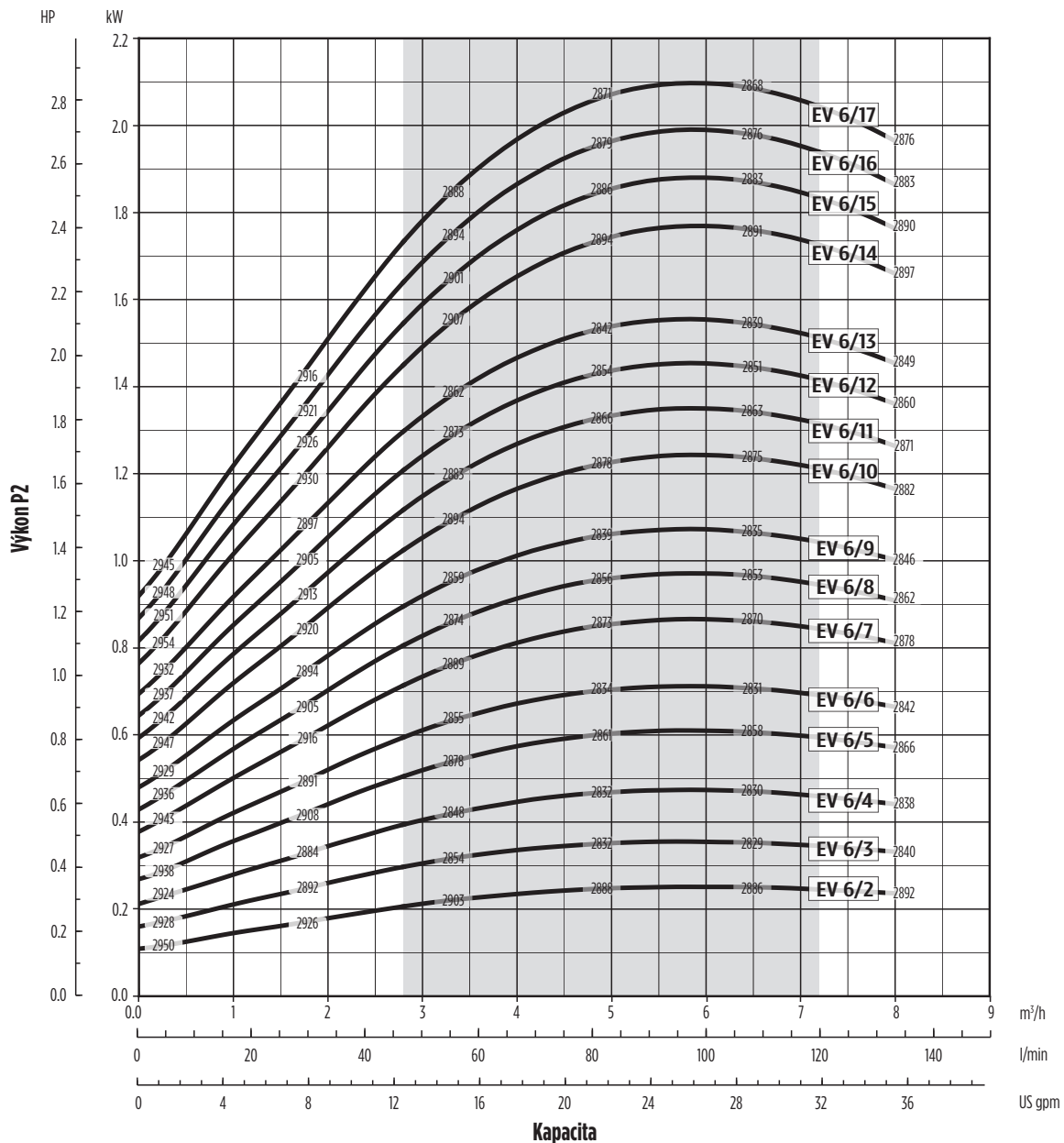
VÝKONOVÉ KŘIVKY 50 HZ

MEI ≥ 0,70



001H40_07/2015

Hydraulická specifikace je zaručena v souladu se standardem ISO 9906, stupeň 3



001140_07/2015

Výkonové křivky Q, H a P závisí na počtu otáček za minutu podle následujícího vzorce:

$$Q_2 = Q_1 \cdot \left(\frac{n_2}{n_1} \right), \quad H_2 = H_1 \cdot \left(\frac{n_2}{n_1} \right)^2, \quad P_2 = P_1 \cdot \left(\frac{n_2}{n_1} \right)^3, \quad \eta \text{ zůstává přibližně stejný.}$$

Počet otáček za minutu vztahující se k výkonovým křivkám (Q-H-P) je uveden v tabulce výkonu.

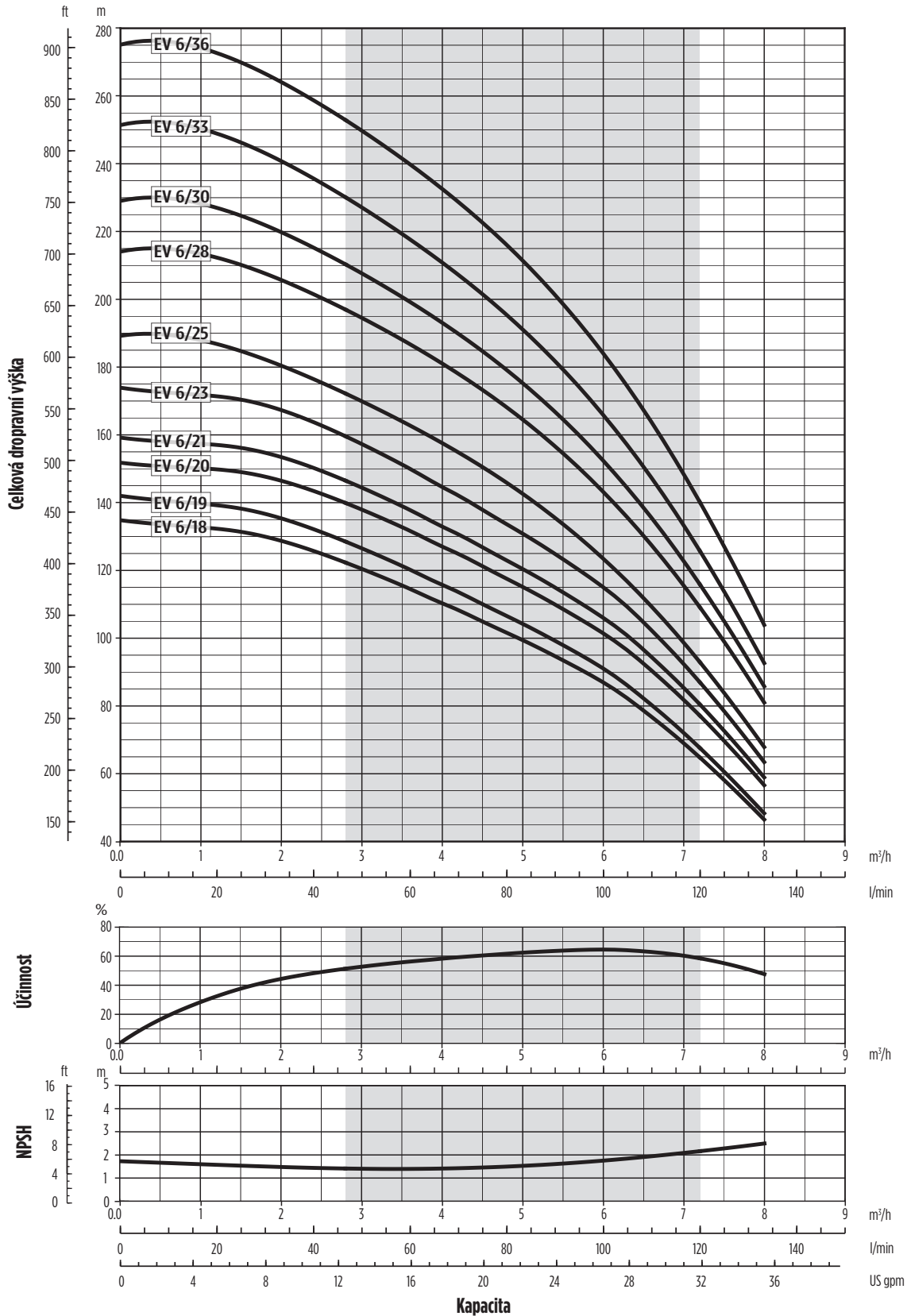
Výkonové křivky (Q-H-P) se mění, pokud je použit motor s počtem otáček odlišným od uvedených hodnot.

Q=Kapacita, H=Výška, P=Výkon, η =Účinnost

EV 6

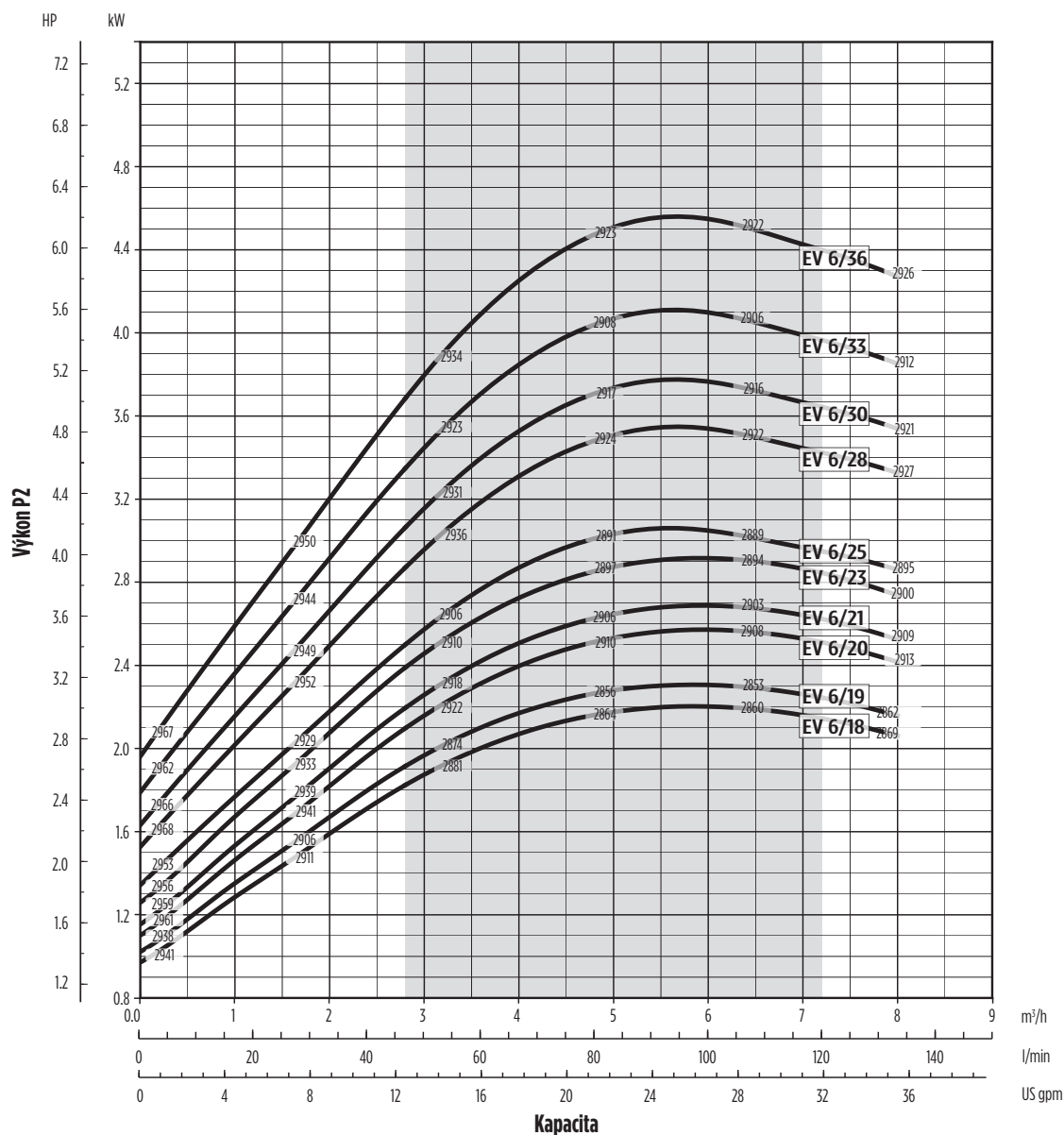
VÝKONOVÉ KŘIVKY 50 HZ

MEI ≥ 0,70



001441 07/2015

Hydraulická specifikace je zaručena v souladu se standardem ISO 9906, stupeň 3



001441 07/2015

Výkonové křivky Q, H a P závisí na počtu otáček za minutu podle následujícího vzorce:

$$Q_2 = Q_1 \cdot \left(\frac{n_2}{n_1}\right), \quad H_2 = H_1 \cdot \left(\frac{n_2}{n_1}\right)^2, \quad P_2 = P_1 \cdot \left(\frac{n_2}{n_1}\right)^3, \quad \eta \text{ zůstává přibližně stejný.}$$

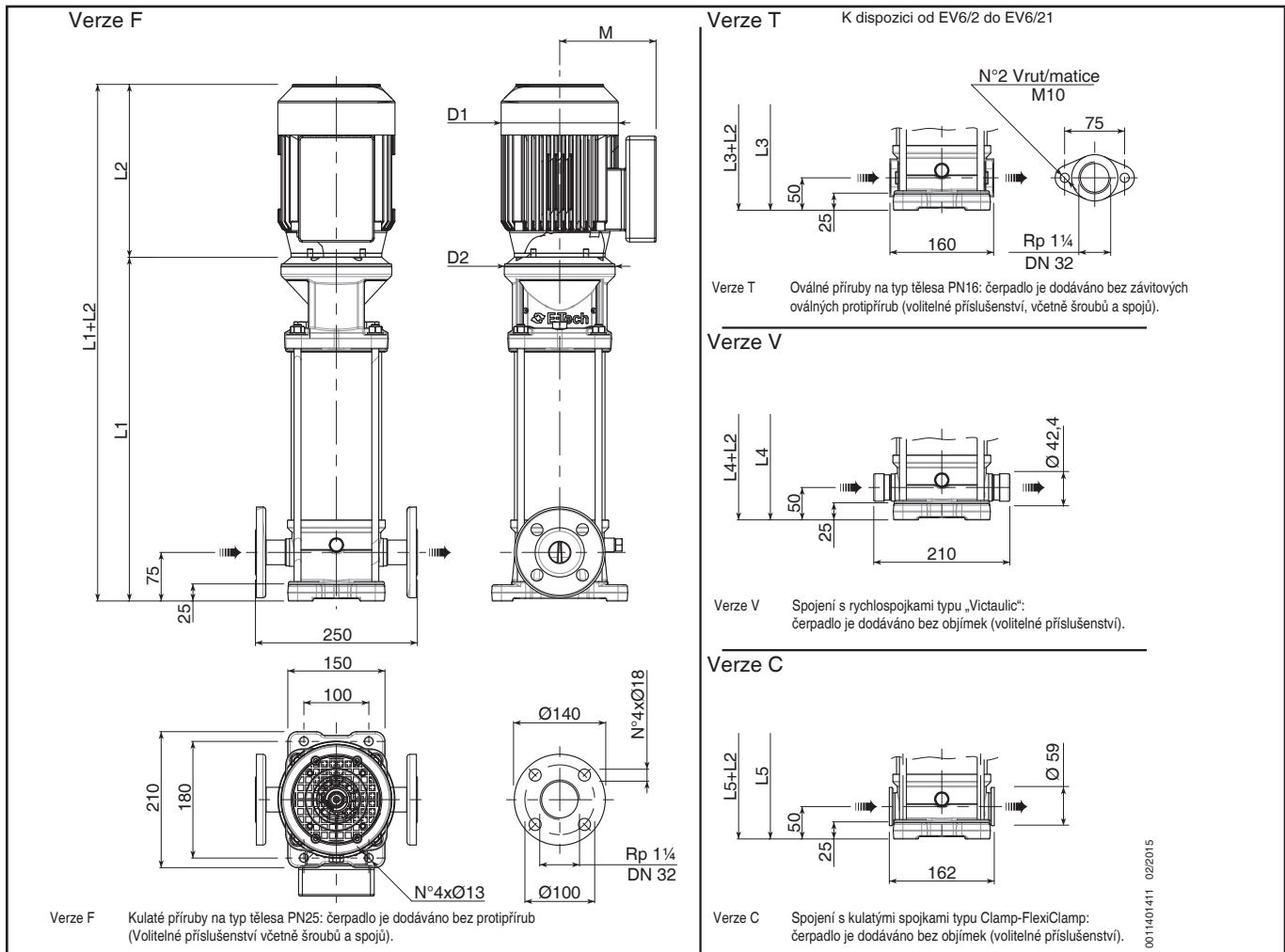
Počet otáček za minutu vztahující se k výkonovým křivkám (Q-H-P) je uveden v tabulce výkonu.

Výkonové křivky (Q-H-P) se mění, pokud je použit motor s počtem otáček odlišným od uvedených hodnot.

Q=Kapacita, H=Výška, P=Výkon, η =Účinnost

EV 6

TECHNICKÉ ÚDAJE 50HZ



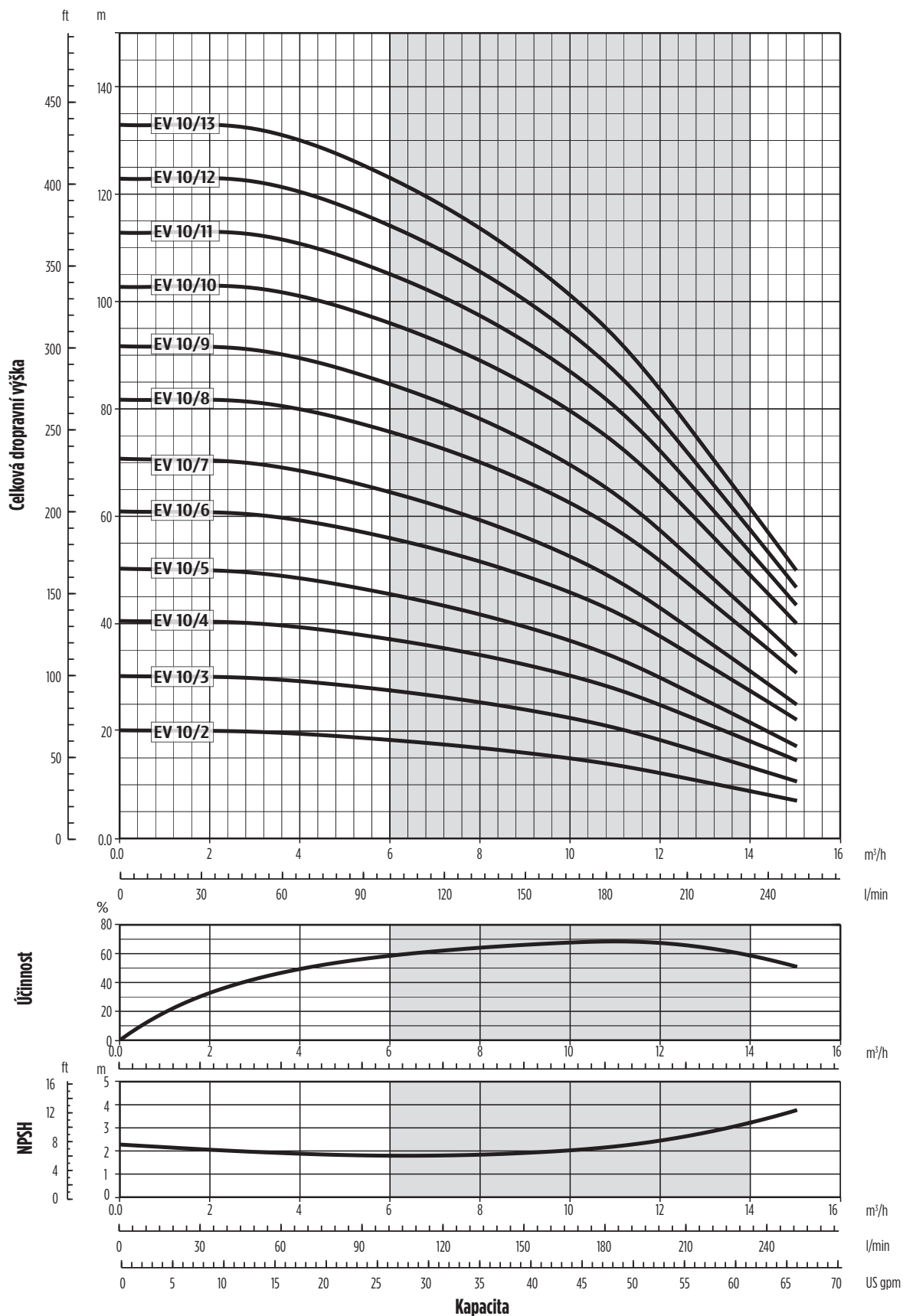
Model čerpadla	Motor		Rozměry (mm)										Hmotnost (kg)		
	kW	Rozměry	L1 F	1FÁZOVÉ	3FÁZOVÉ	L3 T	L4 V	L5 C	M 1FÁZOVÉ	3FÁZOVÉ	D1 1FÁZOVÉ	3FÁZOVÉ	D2	Čerpadlo	Elektrické čerpadlo
EV 6/2	0,37	71	319,5	215	215	294,5	294,5	294,5	129	112	142	142	170	15	20,8
EV 6/3	0,37	71	345,5	215	215	320,5	320,5	320,5	129	112	142	142	170	15,5	21,3
EV 6/4	0,55	71	371,5	215	215	346,5	346,5	346,5	129	112	142	142	170	16	22,2
EV 6/5	0,75	80	397,5	232	232	372,5	372,5	372,5	150	129	160	160	170	16,5	26
EV 6/6	0,75	80	423,5	232	232	398,5	398,5	398,5	150	129	160	160	170	17,5	27
EV 6/7	1,1	80	449,5	232	232	424,5	424,5	424,5	150	129	160	160	170	18	29,1
EV 6/8	1,1	80	475,5	232	232	450,5	450,5	450,5	150	129	160	160	170	18,5	29,6
EV 6/9	1,1	80	501,5	232	232	476,5	476,5	476,5	150	129	160	160	170	19	30,1
EV 6/10	1,5	90	537,5	267	267	512,5	512,5	512,5	160	138	180	180	170	20	34
EV 6/11	1,5	90	563,5	267	267	538,5	538,5	538,5	160	138	180	180	170	20,5	34,5
EV 6/12	1,5	90	589,5	267	267	564,5	564,5	564,5	160	138	180	180	170	21	35
EV 6/13	1,5	90	615,5	267	267	590,5	590,5	590,5	160	138	180	180	170	21,5	35,5
EV 6/14	2,2	90	641,5	267	267	616,5	616,5	616,5	160	138	180	180	170	22	38
EV 6/15	2,2	90	667,5	267	267	642,5	642,5	642,5	160	138	180	180	170	22,5	38,5
EV 6/16	2,2	90	693,5	267	267	668,5	668,5	668,5	160	138	180	180	170	23	39
EV 6/17	2,2	90	719,5	267	267	694,5	694,5	694,5	160	138	180	180	170	23,5	39,5
EV 6/18	2,2	90	745,5	267	267	720,5	720,5	720,5	160	138	180	180	170	24	40
EV 6/19	2,2	90	771,5	267	267	746,5	746,5	746,5	160	138	180	180	170	24,5	40,5
EV 6/20	3	100	807,5	-	290	782,5	782,5	782,5	-	138	-	180	170	25,5	43,5
EV 6/21	3	100	833,5	-	290	808,5	808,5	808,5	-	138	-	180	170	26	44
EV 6/23	3	100	885,5	-	290	-	860,5	860,5	-	138	-	180	170	27	45
EV 6/25	3	100	937,5	-	290	-	912,5	912,5	-	138	-	180	170	28,5	46,5
EV 6/28	4	112	1015,5	-	306	-	990,5	990,5	-	145	-	196	170	30	56,5
EV 6/30	4	112	1067,5	-	306	-	1042,5	1042,5	-	145	-	196	170	31	57,5
EV 6/33	4	112	1145,5	-	306	-	1120,5	1120,5	-	145	-	196	170	32,5	59
EV 6/36	5,5	132	-	-	328	-	1374	-	-	160	-	225	300	53,5	87,1

EV 10

EV 10

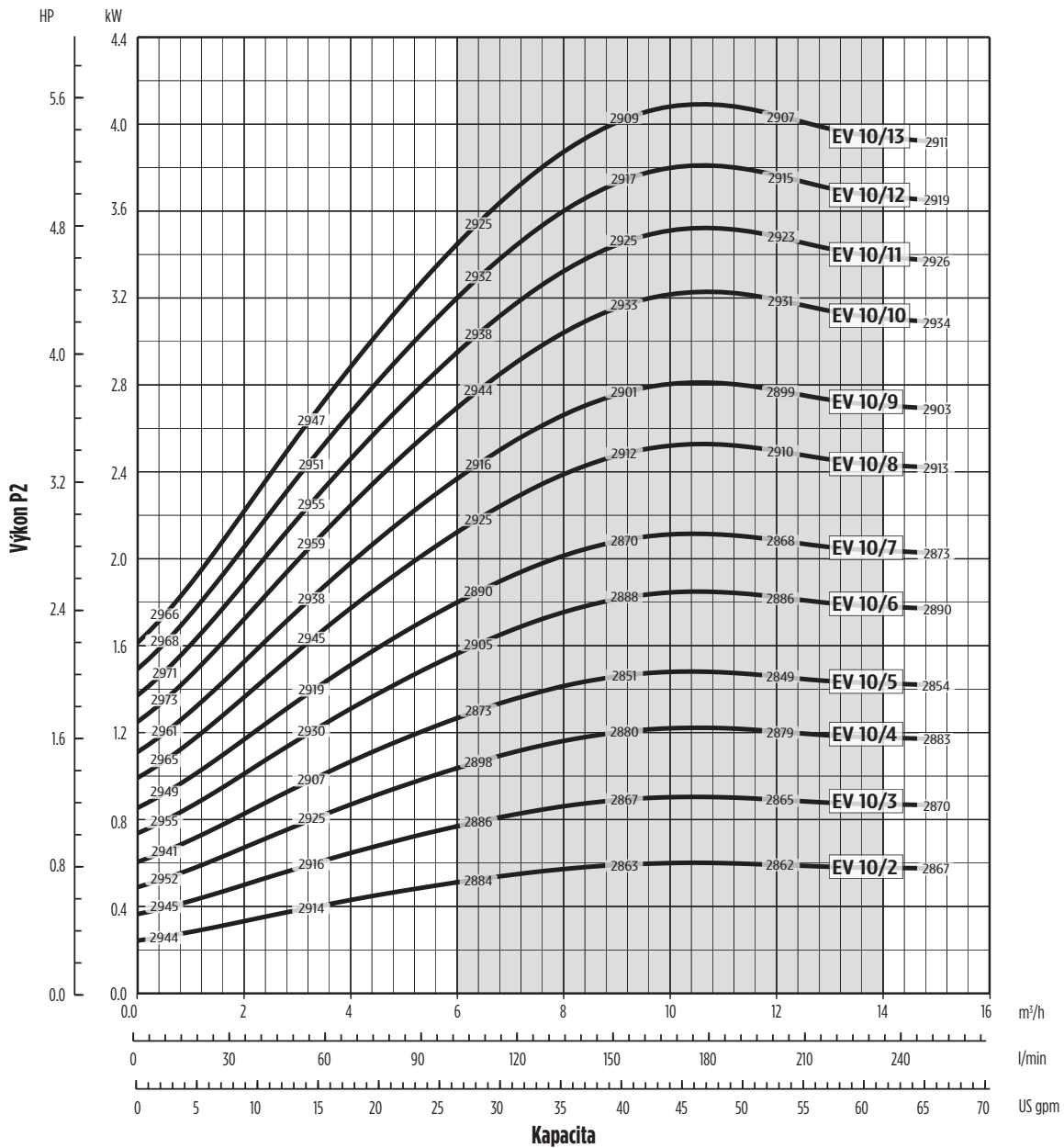
VÝKONOVÉ KŘIVKY 50 HZ

MEI ≥ 0,70



001422 12/2014

Hydraulická specifikace je zaručena v souladu se standardem ISO 9906, stupeň 3



00164122_12/2014

Výkonové křivky Q, H a P závisí na počtu otáček za minutu podle následujícího vzorce:

$$Q_2 = Q_1 \cdot \left(\frac{n_2}{n_1}\right), \quad H_2 = H_1 \cdot \left(\frac{n_2}{n_1}\right)^2, \quad P_2 = P_1 \cdot \left(\frac{n_2}{n_1}\right)^3, \quad \eta \text{ zůstává přibližně stejný.}$$

Počet otáček za minutu vztahující se k výkonovým křivkám (Q-H-P) je uveden v tabulce výkonu.

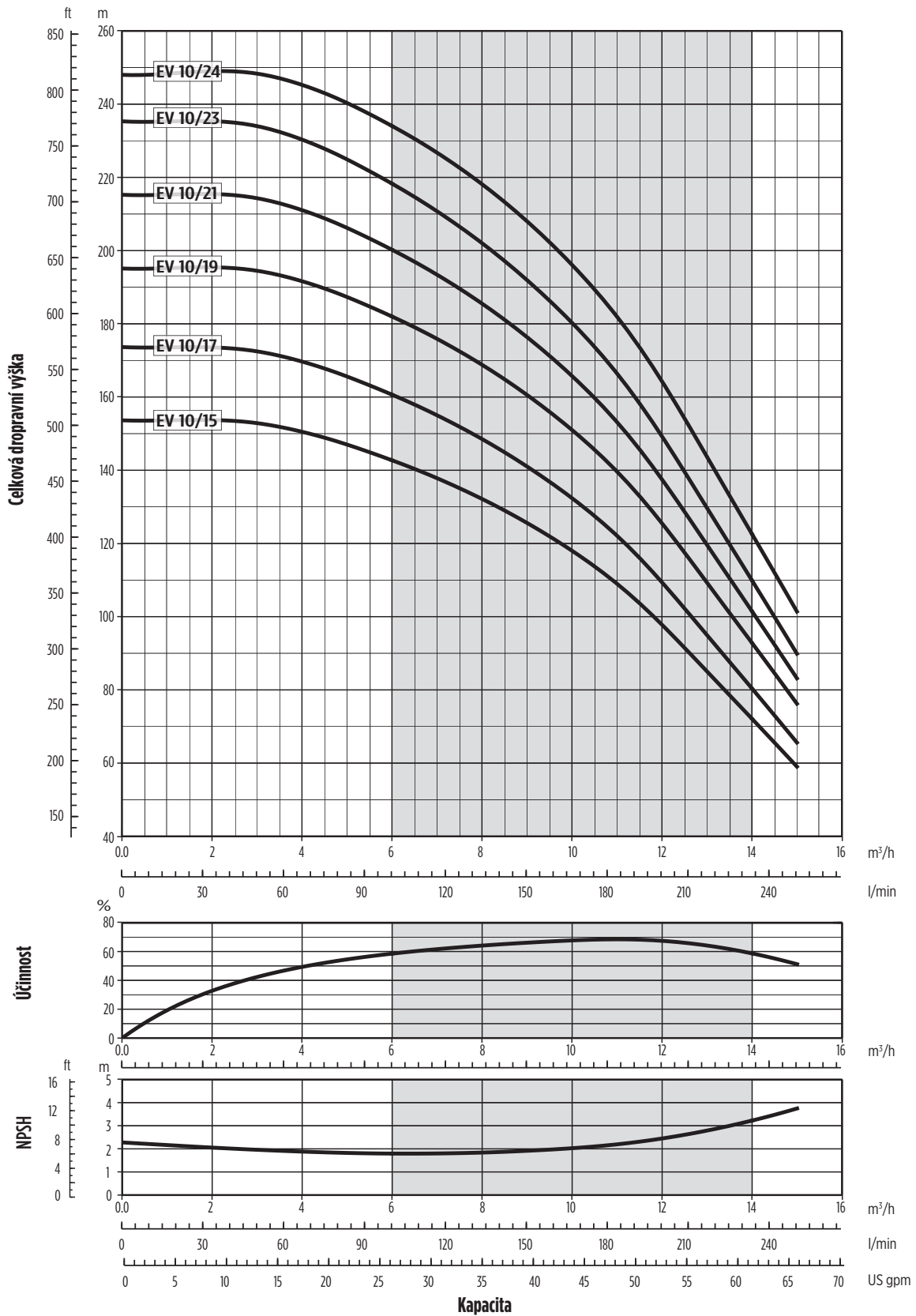
Výkonové křivky (Q-H-P) se mění, pokud je použit motor s počtem otáček odlišným od uvedených hodnot.

Q=Kapacita, H=Výška, P=Výkon, η =Účinnost

EV 10

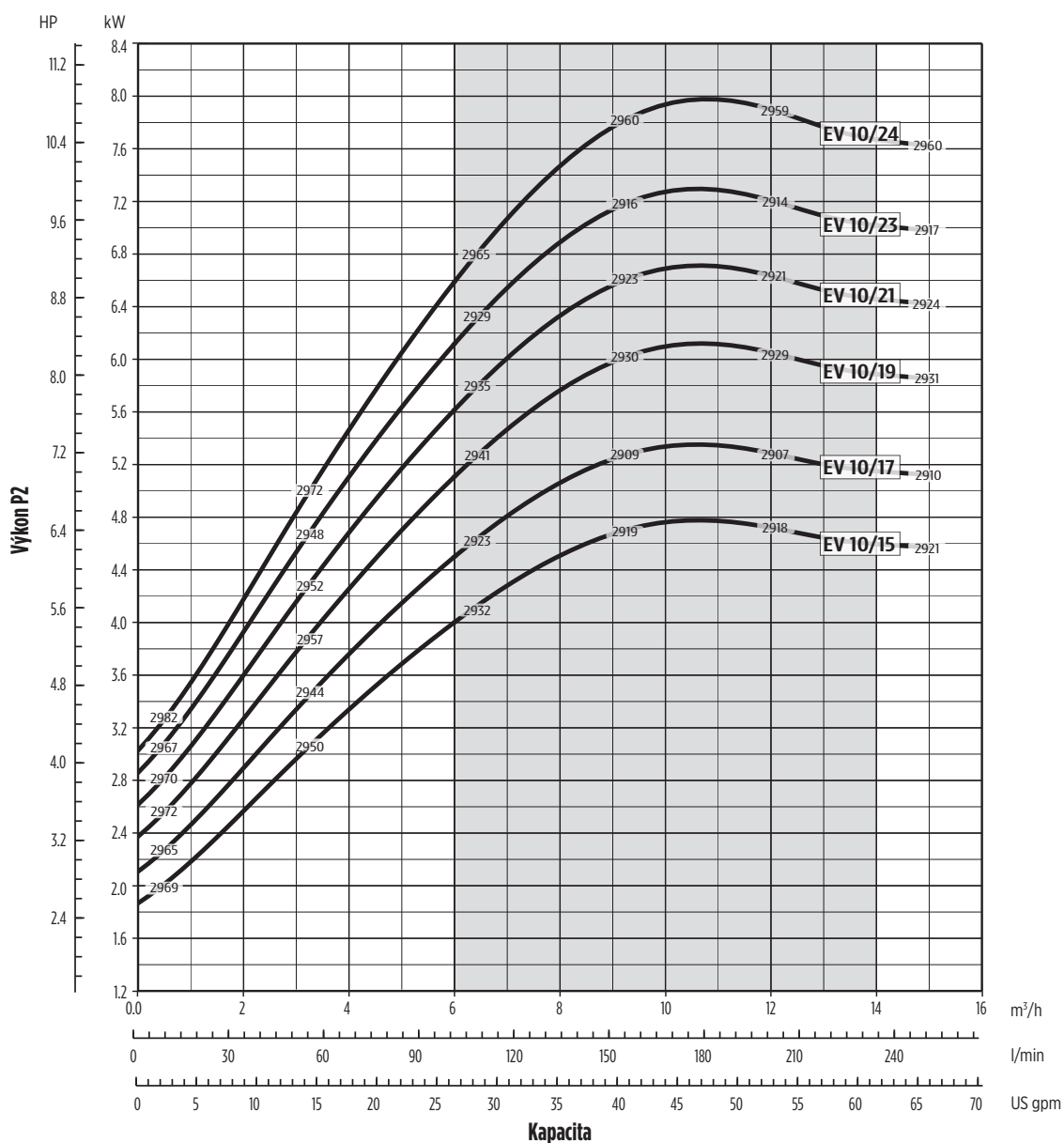
VÝKONOVÉ KŘIVKY 50 HZ

MEI ≥ 0,70



Hydraulická specifikace je zaručena v souladu se standardem ISO 9906, stupeň 3

0014125 12/2014



000423 12/2014

Výkonové křivky Q, H a P závisí na počtu otáček za minutu podle následujícího vzorce:

$$Q_2 = Q_1 \cdot \left(\frac{n_2}{n_1}\right), \quad H_2 = H_1 \cdot \left(\frac{n_2}{n_1}\right)^2, \quad P_2 = P_1 \cdot \left(\frac{n_2}{n_1}\right)^3, \quad \eta \text{ zůstává přibližně stejný.}$$

Počet otáček za minutu vztahující se k výkonovým křivkám (Q-H-P) je uveden v tabulce výkonu.

Výkonové křivky (Q-H-P) se mění, pokud je použit motor s počtem otáček odlišným od uvedených hodnot.

Q=Kapacita, H=Výška, P=Výkon, η =Účinnost

EV 10

TECHNICKÉ ÚDAJE 50HZ

Verze F

Verze F Kulaté příruby na typ tělesa PN25; čerpadlo je dodáváno bez protipřírub (Volitelné příslušenství včetně šroubů a spojů).

Verze T

K dispozici od EV10/2 do EV10/15

Verze T Oválné příruby na typ tělesa PN16; čerpadlo je dodáváno bez závitových oválných protipřírub (volitelné příslušenství, včetně šroubů a spojů).

Verze V

Verze V Spojení s rychlospojkami typu „Victaulic“; čerpadlo je dodáváno bez objímek (volitelné příslušenství).

Verze C

Verze C Spojení s kulatými spojkami typu Clamp-FlexiClamp; čerpadlo je dodáváno bez objímek (volitelné příslušenství).

0011401411 02/2015

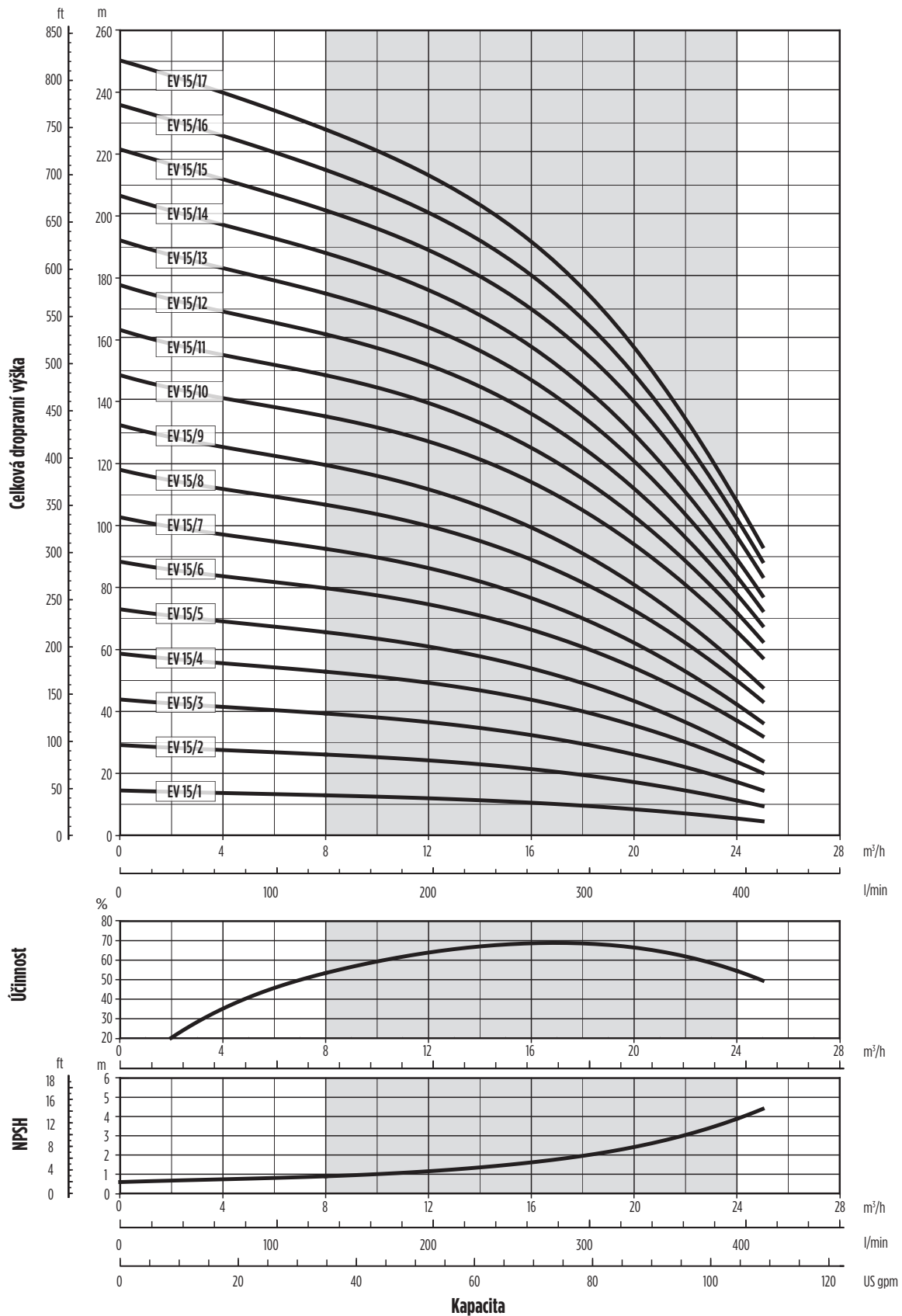
Model čerpadla	Motor		Rozměry (mm)									Hmotnost (kg)			
	kW	Rozměry	L1 F	L2 1FÁZOVÉ	L2 3FÁZOVÉ	L3 T	L4 V	L5 C	M 1FÁZOVÉ	M 3FÁZOVÉ	D1 1FÁZOVÉ	D1 3FÁZOVÉ	D2	Čerpadlo	Elektrické čerpadlo
EV 10/2	0,75	80	347,5	232	232	347,5	347,5	347,5	150	129	160	160	170	17,5	27
EV 10/3	1,1	80	377,5	232	232	377,5	377,5	377,5	150	129	160	160	170	18	29,1
EV 10/4	1,5	90	417,5	267	267	417,5	417,5	417,5	160	138	180	180	170	19,5	33,5
EV 10/5	1,5	90	447,5	267	267	447,5	447,5	447,5	160	138	180	180	170	20	34
EV 10/6	2,2	90	477,5	267	267	477,5	477,5	477,5	160	138	180	180	170	20,5	36,5
EV 10/7	2,2	90	507,5	267	267	507,5	507,5	507,5	160	138	180	180	170	21	37
EV 10/8	3	100	547,5	-	290	547,5	547,5	547,5	-	138	-	180	170	22,5	40,5
EV 10/9	3	100	577,5	-	290	577,5	577,5	577,5	-	138	-	180	170	23	41
EV 10/10	4	112	607,5	-	306	607,5	607,5	607,5	-	145	-	196	170	24	50,5
EV 10/11	4	112	637,5	-	306	637,5	637,5	637,5	-	145	-	196	170	24,5	51
EV 10/12	4	112	667,5	-	306	667,5	667,5	667,5	-	145	-	196	170	25	51,5
EV 10/13	4	112	697,5	-	306	697,5	697,5	697,5	-	145	-	196	170	26	52,5
EV 10/15	5,5	132	933	-	328	933	933	933	-	161	-	225	300	46,5	80,1
EV 10/17	5,5	132	993	-	328	-	993	993	-	161	-	225	300	48	81,6
EV 10/19	7,5	132	1053	-	350	-	1053	1053	-	161	-	225	300	49	85
EV 10/21	7,5	132	1113	-	350	-	1113	1113	-	161	-	225	300	50,5	86,5
EV 10/23	7,5	132	1173	-	350	-	1173	1173	-	161	-	225	300	52	88
EV 10/24	11	160	1223	-	425	-	1223	1223	-	198	-	248	350	55	114

EV 15

EV 15

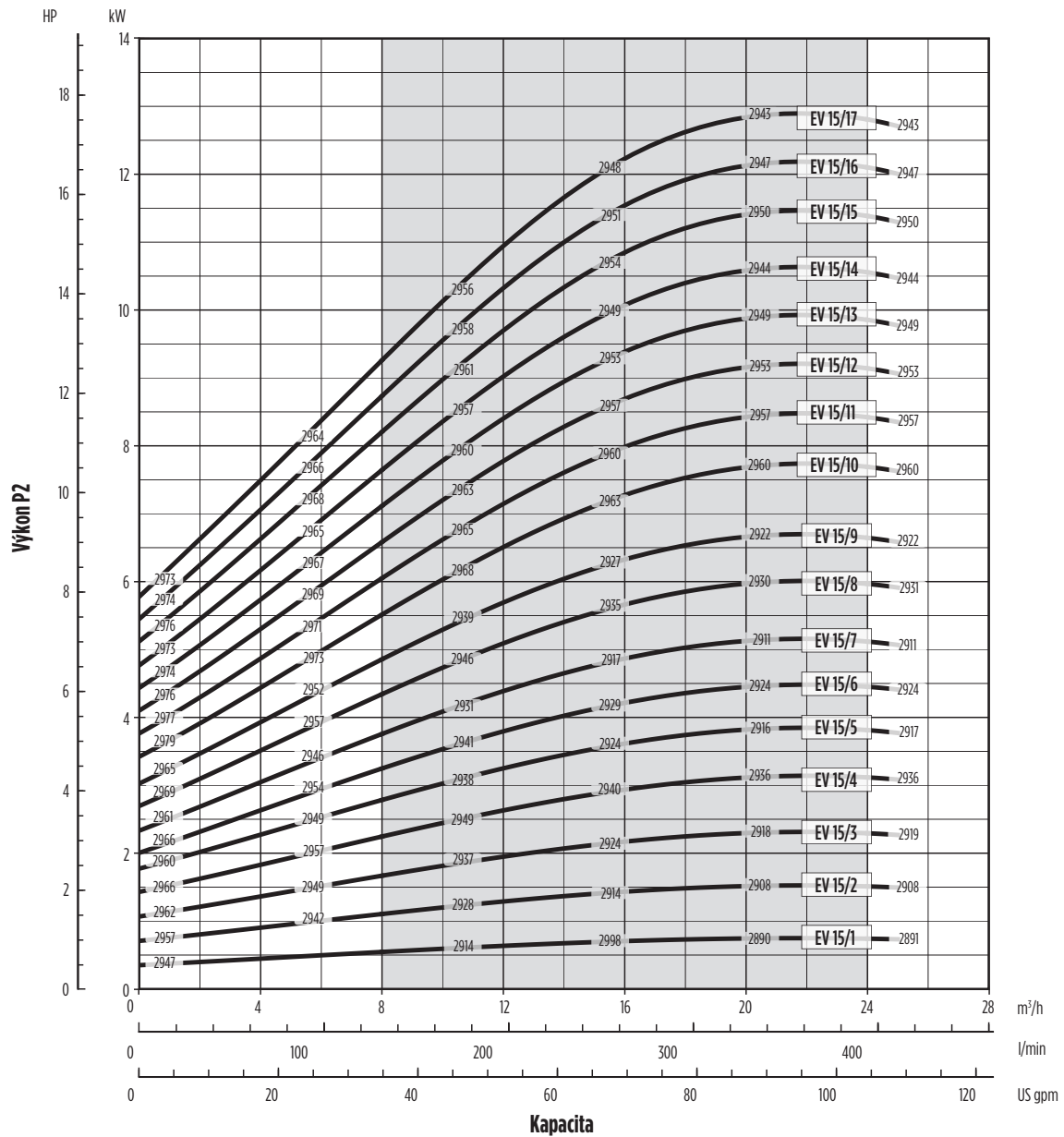
VÝKONOVÉ KŘIVKY 50 HZ

MEI ≥ 0,70



01110090 11/2013

Hydraulická specifikace je zaručena v souladu se standardem ISO 9906, stupeň 3



00100800 11/2015

Výkonové křivky Q, H a P závisí na počtu otáček za minutu podle následujícího vzorce:

$$Q_2 = Q_1 \cdot \left(\frac{n_2}{n_1}\right), \quad H_2 = H_1 \cdot \left(\frac{n_2}{n_1}\right)^2, \quad P_2 = P_1 \cdot \left(\frac{n_2}{n_1}\right)^3, \quad \eta \text{ zůstává přibližně stejný.}$$

Počet otáček za minutu vztahující se k výkonovým křivkám (Q-H-P) je uveden v tabulce výkonu.

Výkonové křivky (Q-H-P) se mění, pokud je použit motor s počtem otáček odlišným od uvedených hodnot.

Q=Kapacita, H=Výška, P=Výkon, η =Účinnost

EV 15

TECHNICKÉ ÚDAJE 50HZ

Verze F

Verze F Kulaté příruby na typ tělesa PN25: čerpadlo je dodáváno bez protipřírub (Volitelné příslušenství včetně šroubů a spojů).

Verze T

K dispozici od EV15/1 do EV15/10

Verze T Oválné příruby na typ tělesa PN16: čerpadlo je dodáváno bez závitových oválných protipřírub (volitelné příslušenství, včetně šroubů a spojů).

Verze V

Verze V Spojení s rychlospojками typu „Victaulic“: čerpadlo je dodáváno bez objímek (volitelné příslušenství).

Verze C

Verze C Spojení s kulatými spojками typu Clamp-FlexiClamp: čerpadlo je dodáváno bez objímek (volitelné příslušenství).

00114095 05/2014

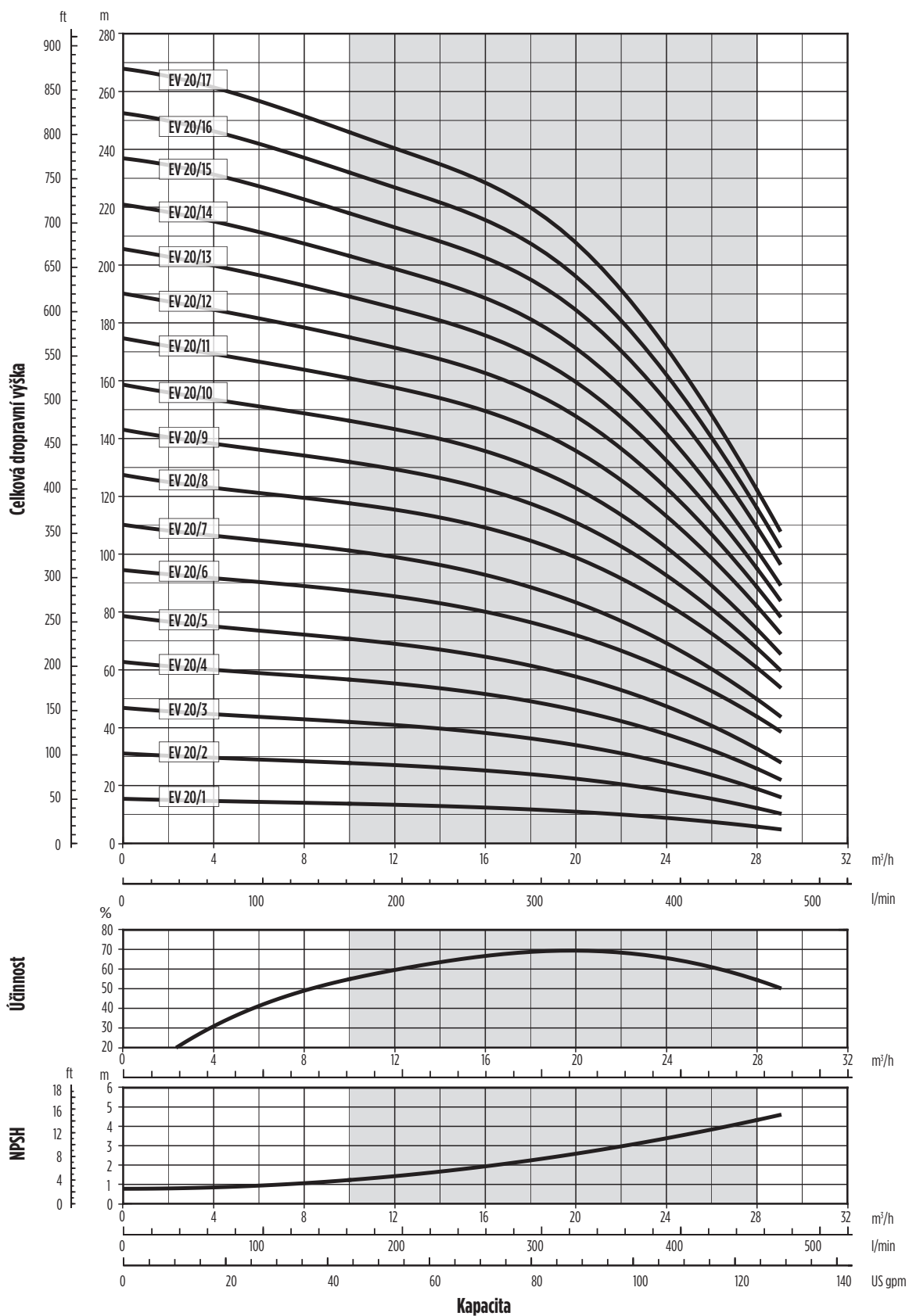
Model čerpadla	Motor		Rozměry (mm)									Hmotnost (kg)			
	kW	Rozměry	L1 F	L2 1FÁZOVÉ	L2 3FÁZOVÉ	L3 T	L4 V	L5 C	M 1FÁZOVÉ	M 3FÁZOVÉ	D1 1FÁZOVÉ	D1 3FÁZOVÉ	D2	Čerpadlo	Elektrické čerpadlo
EV 15/1	1,1	80	405	232	232	405	405	405	150	129	160	160	170	23,5	35,5
EV 15/2	2,2	90	415	267	267	415	415	415	160	138	180	180	170	25	41
EV 15/3	3	100	473	-	267	473	473	473	-	138	-	180	170	27	45,7
EV 15/4	4	112	521	-	306	521	521	521	-	145	-	196	170	28,5	51,3
EV 15/5	4	112	569	-	306	569	569	569	-	145	-	196	170	30	52,8
EV 15/6	5,5	132	804	-	328	804	804	804	-	161	-	225	300	52	86
EV 15/7	5,5	132	852	-	328	852	852	852	-	161	-	225	300	53	87
EV 15/8	7,5	132	900	-	350	900	900	900	-	161	-	225	300	54,5	90,5
EV 15/9	7,5	132	948	-	350	948	948	948	-	161	-	225	300	56	92
EV 15/10	11	160	1016	-	425	1016	1016	1016	-	198	-	248	350	60	118
EV 15/11	11	160	1064	-	425	-	1064	1064	-	198	-	248	350	61,5	119,5
EV 15/12	11	160	1112	-	425	-	1112	1112	-	198	-	248	350	63	121
EV 15/13	11	160	1160	-	425	-	1160	1160	-	198	-	248	350	64,5	122,5
EV 15/14	11	160	1208	-	425	-	1208	1208	-	198	-	248	350	66	124
EV 15/15	15	160	1256	-	476	-	1256	1256	-	198	-	248	350	67	131
EV 15/16	15	160	1304	-	476	-	1304	1304	-	198	-	248	350	68,5	132,5
EV 15/17	15	160	1352	-	476	-	1352	1352	-	198	-	248	350	70	134

EV 20

EV 20

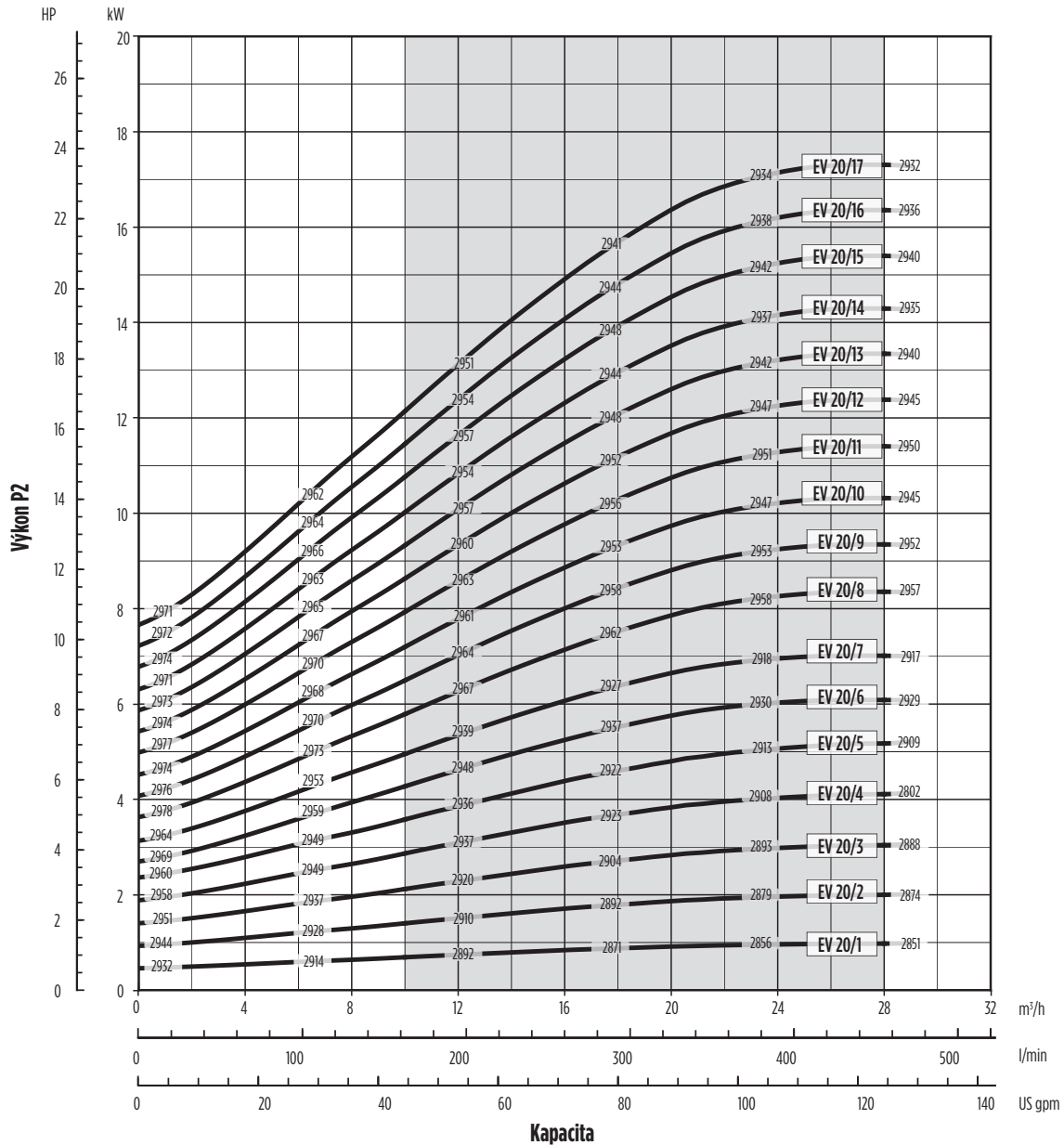
VÝKONOVÉ KŘIVKY 50 HZ

MEI ≥ 0,70



0010091 11/2013

Hydraulická specifikace je zaručena v souladu se standardem ISO 9906, stupeň 3



0010091 11/2015

Výkonové křivky Q, H a P závisí na počtu otáček za minutu podle následujícího vzorce:

$$Q_2 = Q_1 \cdot \left(\frac{n_2}{n_1}\right), \quad H_2 = H_1 \cdot \left(\frac{n_2}{n_1}\right)^2, \quad P_2 = P_1 \cdot \left(\frac{n_2}{n_1}\right)^3, \quad \eta \text{ zůstává přibližně stejný.}$$

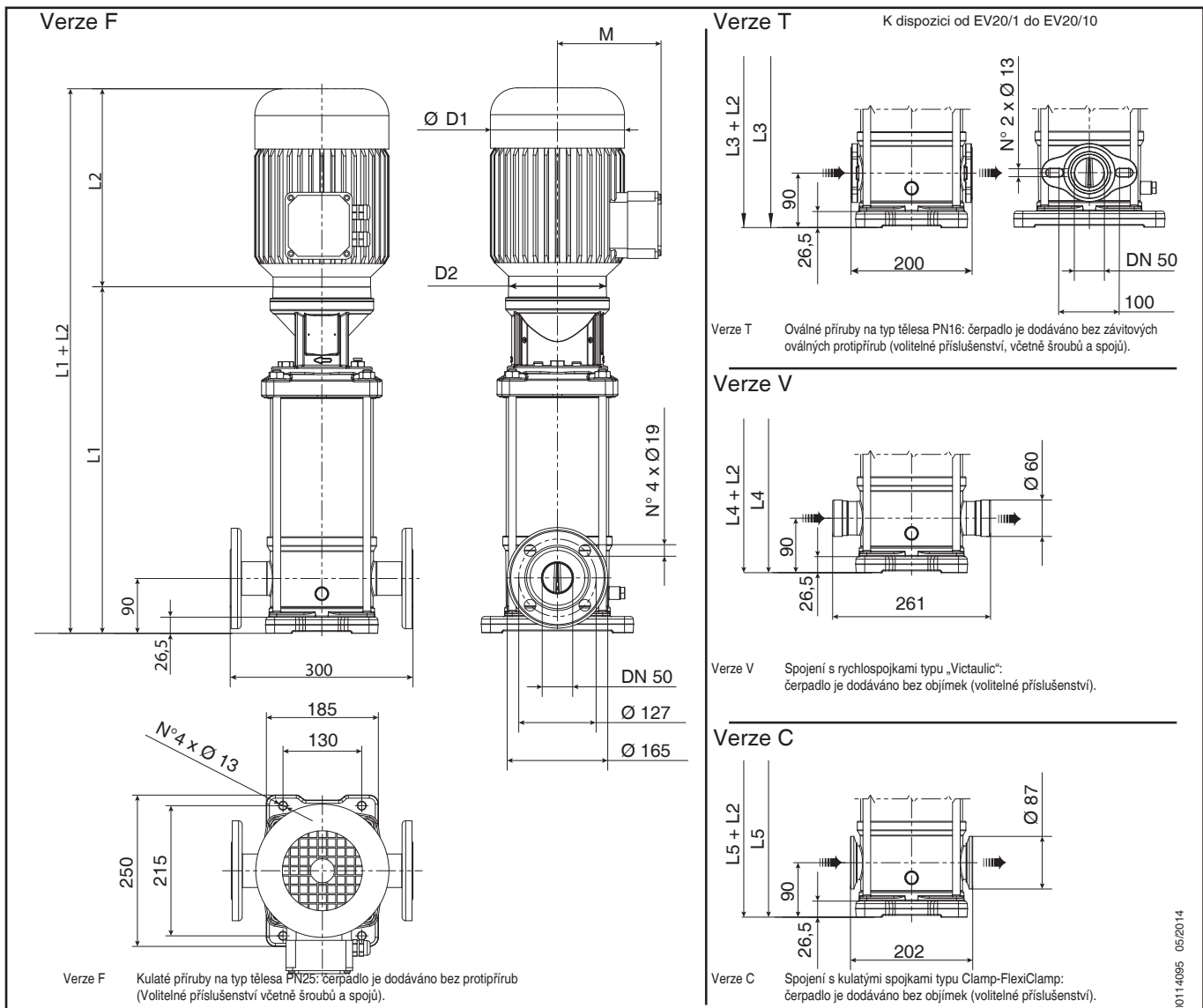
Počet otáček za minutu vztahující se k výkonovým křivkám (Q-H-P) je uveden v tabulce výkonu.

Výkonové křivky (Q-H-P) se mění, pokud je použit motor s počtem otáček odlišným od uvedených hodnot.

Q=Kapacita, H=Výška, P=Výkon, η =Účinnost

EV 20

TECHNICKÉ ÚDAJE 50HZ



10114095 05/2014

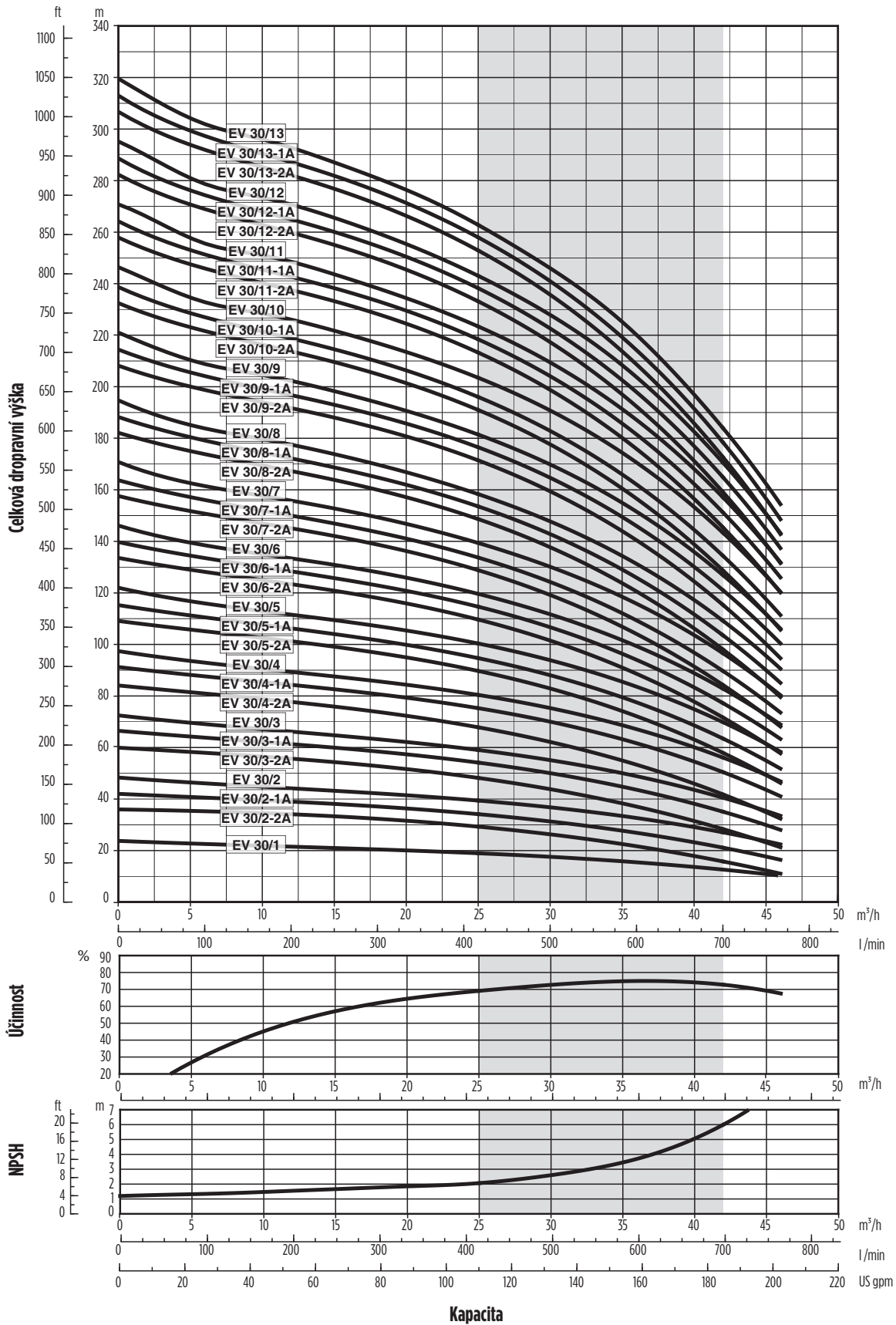
Model čerpadla	Motor		Rozměry (mm)										Hmotnost (kg)		
	kW	Rozměry	L1 F	L2 1FÁZOVÉ	L2 3FÁZOVÉ	L3 T	L4 V	L5 C	M 1FÁZOVÉ	M 3FÁZOVÉ	D1 1FÁZOVÉ	D1 3FÁZOVÉ	D2	Čerpadlo	Elektrické čerpadlo
EV 20/1	1,1	80	405	232	232	405	405	405	150	129	160	160	170	23,5	35,5
EV 20/2	2,2	90	415	267	267	415	415	415	160	138	180	180	170	25,5	41,5
EV 20/3	4	112	473	-	306	473	473	473	-	145	-	196	170	27	49,8
EV 20/4	5,5	132	708	-	328	708	708	708	-	161	-	225	300	49	83
EV 20/5	5,5	132	756	-	328	756	756	756	-	161	-	225	300	50,5	84,5
EV 20/6	7,5	132	804	-	350	804	804	804	-	161	-	225	300	52	88
EV 20/7	7,5	132	852	-	350	852	852	852	-	161	-	225	300	53	89
EV 20/8	11	160	920	-	425	920	920	920	-	198	-	248	350	57,5	115,5
EV 20/9	11	160	968	-	425	968	968	968	-	198	-	248	350	59	117
EV 20/10	11	160	1016	-	425	1016	1016	1016	-	198	-	248	350	60,5	118,5
EV 20/11	15	160	1064	-	476	-	1064	1064	-	198	-	248	350	61,5	125,5
EV 20/12	15	160	1112	-	476	-	1112	1112	-	198	-	248	350	63	127
EV 20/13	15	160	1160	-	476	-	1160	1160	-	198	-	248	350	64,5	128,5
EV 20/14	15	160	1208	-	476	-	1208	1208	-	198	-	248	350	66	130
EV 20/15	18,5	160	1256	-	542	-	1256	1256	-	235	-	317	350	67,5	156,4
EV 20/16	18,5	160	1304	-	542	-	1304	1304	-	235	-	317	350	68,5	157,4
EV 20/17	18,5	160	1352	-	542	-	1352	1352	-	235	-	317	350	70	158,9

EV 30

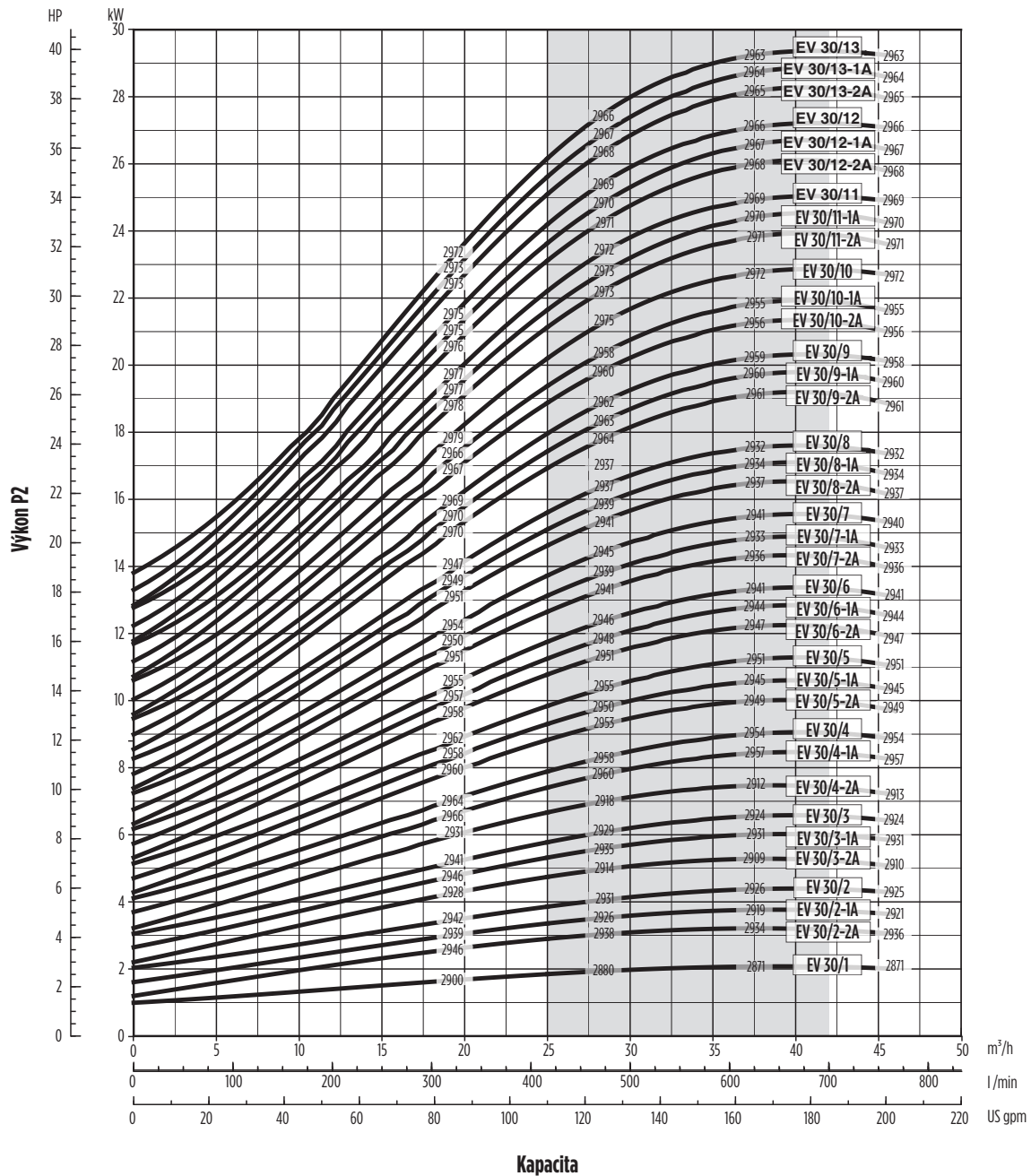
EV 30

VÝKONOVÉ KŘIVKY 50 HZ

MEI ≥ 0,70



Hydraulická specifikace je zaručena v souladu se standardem ISO 9906, stupeň 3



0010080 01/2016

Výkonové křivky Q, H a P závisí na počtu otáček za minutu podle následujícího vzorce:

$$Q_2 = Q_1 \cdot \left(\frac{n_2}{n_1}\right), \quad H_2 = H_1 \cdot \left(\frac{n_2}{n_1}\right)^2, \quad P_2 = P_1 \cdot \left(\frac{n_2}{n_1}\right)^3, \quad \eta \text{ zůstává přibližně stejný.}$$

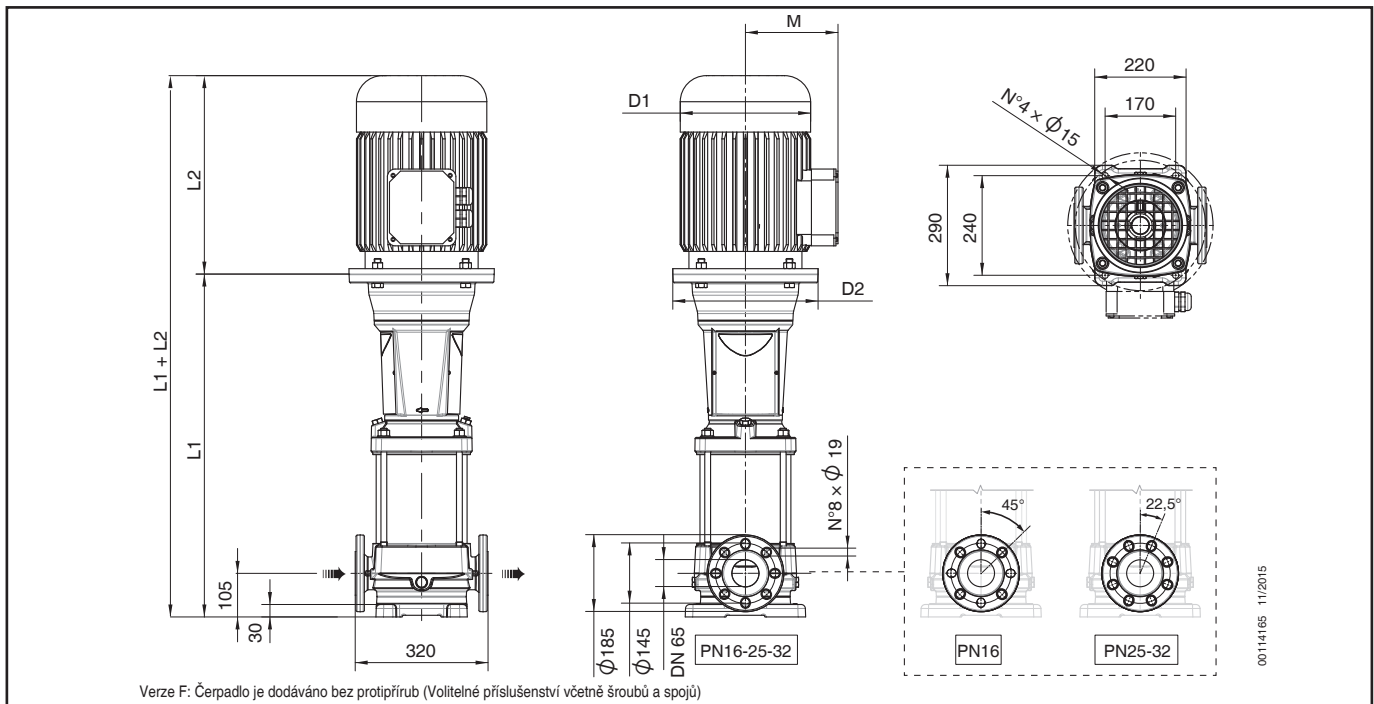
Počet otáček za minutu vztahující se k výkonovým křivkám (Q-H-P) je uveden v tabulce výkonu.

Výkonové křivky (Q-H-P) se mění, pokud je použit motor s počtem otáček odlišným od uvedených hodnot.

Q=Kapacita, H=Výška, P=Výkon, η =Účinnost

EV 30

TECHNICKÉ ÚDAJE 50HZ



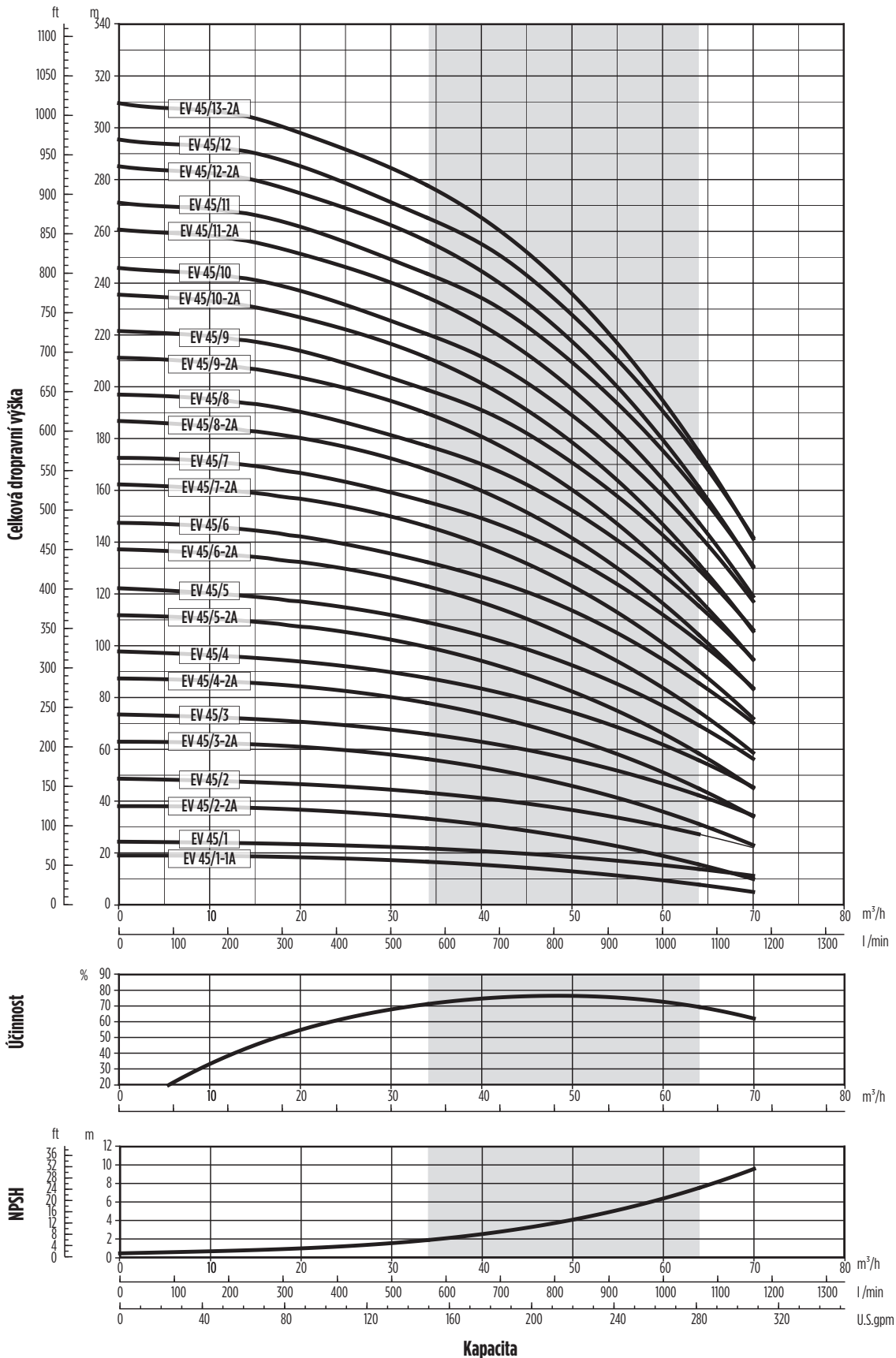
Model čerpadla	Motor		Rozměry (mm)						Hmotno (kg)		Elektrické čerpadlo
	kW	Rozměry	L1	L2	M	D1	D2	L1 + L2	Čerpadlo	Motor	
EV 30/1	2,2	90	445	267	138	180	170	712	53	16	69
EV 30/2-2A	4	112	537	306	145	196	170	843	57	22,8	80
EV 30/2-1A	4	112	724	306	145	196	170	1030	74,5	22,8	97,5
EV 30/2	5,5	132	724	328	161	225	300	1052	74,5	34	108,5
EV 30/3-2A	5,5	132	806	328	161	225	300	1134	78,5	34	112,5
EV 30/3-1A	7,5	132	806	350	161	225	300	1156	78,5	36	114,5
EV 30/3	7,5	132	806	350	161	225	300	1238	78,5	36	114,5
EV 30/4-2A	7,5	132	888	350	161	225	300	1333	85,5	36	121,5
EV 30/4-1A	11	160	908	425	198	248	350	1333	85,5	58	143,5
EV 30/4	11	160	908	425	198	248	350	1415	85,5	58	143,5
EV 30/5-2A	11	160	990	425	198	248	350	1415	89,5	58	147,5
EV 30/5-1A	11	160	990	425	198	248	350	1415	89,5	58	147,5
EV 30/5	15	160	990	476	198	248	350	1548	89,5	64	153,5
EV 30/6-2A	15	160	1072	476	198	248	350	1548	93,5	64	157,5
EV 30/6-1A	15	160	1072	476	198	248	350	1548	93,5	64	157,5
EV 30/6	15	160	1072	476	198	248	350	1630	93,5	64	157,5
EV 30/7-2A	15	160	1154	476	198	248	350	1652	97,5	64	161,5
EV 30/7-1A	15	160	1154	476	198	248	350	1630	97,5	64	161,5
EV 30/7	18,5	160	1154	542	238	317	350	1696	97,5	89	186,5
EV 30/8-2A	18,5	160	1236	542	238	317	350	1778	101,5	89	190,5
EV 30/8-1A	18,5	160	1236	542	238	317	350	1778	101,5	89	190,5
EV 30/8	18,5	160	1236	542	238	317	350	1778	101,5	89	190,5
EV 30/9-2A	22	180	1318	542	238	360	350	1860	105,5	108,7	214
EV 30/9-1A	22	180	1318	542	238	360	350	1860	105,5	108,7	214
EV 30/9	22	180	1318	542	238	360	350	1860	105,5	108,7	214
EV 30/10-2A	22	180	1400	542	238	360	350	1942	112,5	108,7	221
EV 30/10-1A	22	180	1400	542	238	360	350	1942	112,5	108,7	221
EV 30/10	30	200	1405	658	297	399	400	2063	112,5	228	340,5
EV 30/11-2A	30	200	1487	658	297	399	400	2145	116,5	228	344,5
EV 30/11-1A	30	200	1487	658	297	399	400	2145	116,5	228	344,5
EV 30/11	30	200	1487	658	297	399	400	2145	116,5	228	344,5
EV 30/12-2A	30	200	1569	658	297	399	400	2227	120,5	228	348,5
EV 30/12-1A	30	200	1569	658	297	399	400	2227	120,5	228	348,5
EV 30/12	30	200	1569	658	297	399	400	2227	120,5	228	348,5
EV 30/13-2A	30	200	1651	658	297	399	400	2309	124,5	228	352,5
EV 30/13-1A	30	200	1651	658	297	399	400	2309	124,5	228	352,5
EV 30/13	30	200	1651	658	297	399	400	2309	124,5	228	352,5

EV 45

EV 45

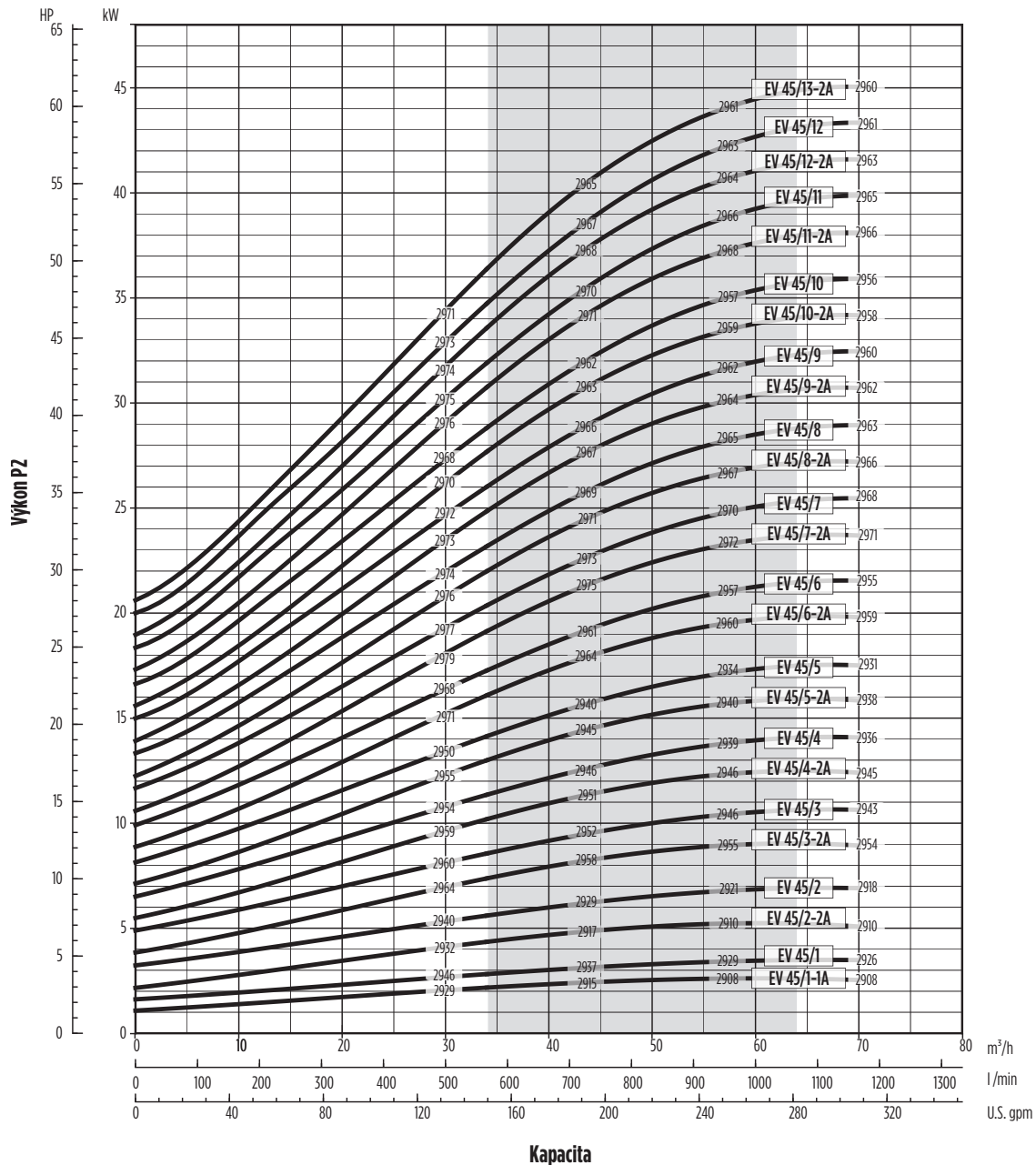
VÝKONOVÉ KŘIVKY 50 HZ

MEI ≥ 0,70



00100811/2015

Hydraulická specifikace je zaručena v souladu se standardem ISO 9906, stupeň 3



0010081 IV/2013

Výkonové křivky Q, H a P závisí na počtu otáček za minutu podle následujícího vzorce:

$$Q_2 = Q_1 \cdot \left(\frac{n_2}{n_1}\right), \quad H_2 = H_1 \cdot \left(\frac{n_2}{n_1}\right)^2, \quad P_2 = P_1 \cdot \left(\frac{n_2}{n_1}\right)^3, \quad \eta \text{ zůstává přibližně stejný.}$$

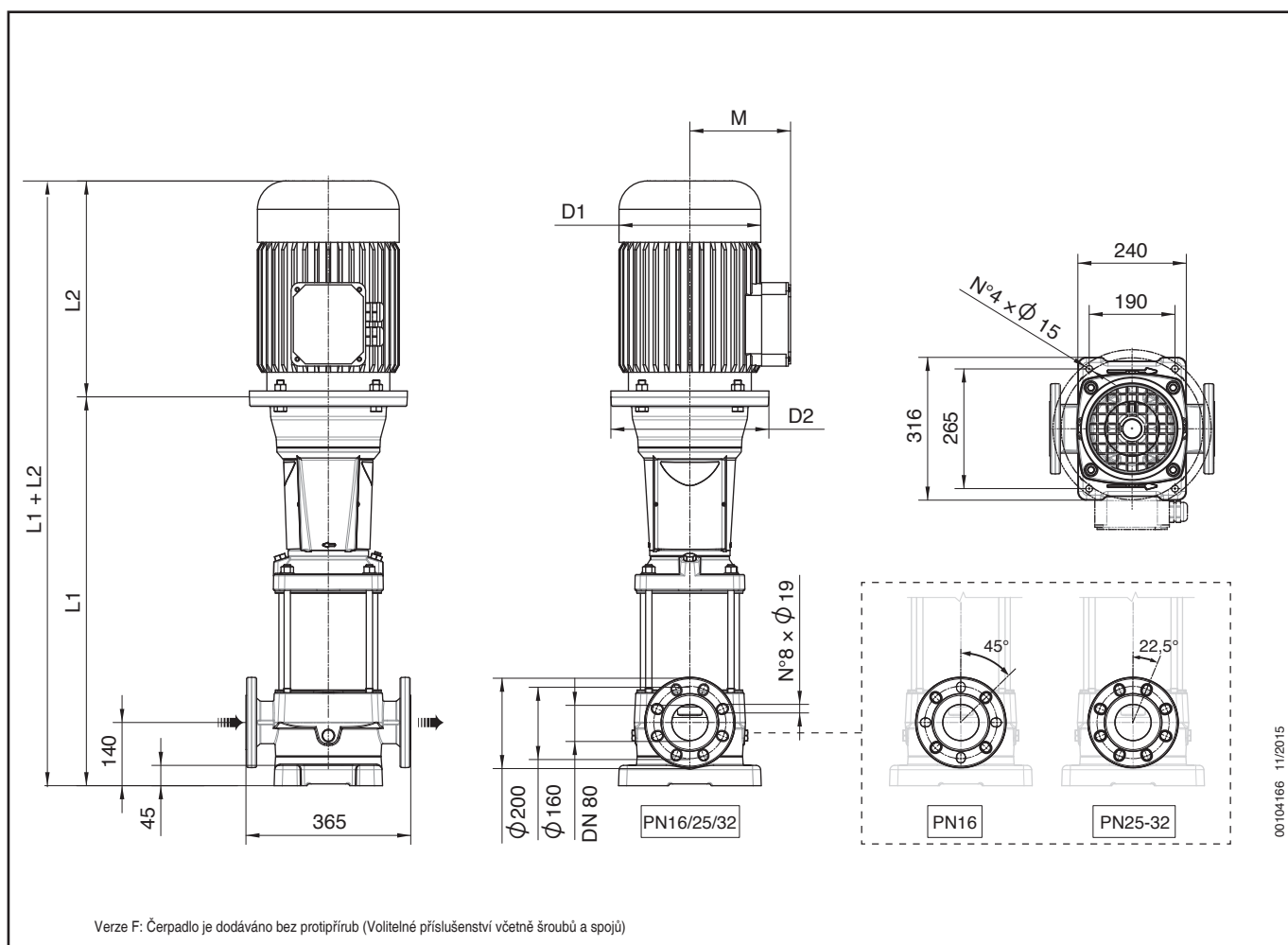
Počet otáček za minutu vztahující se k výkonovým křivkám (Q-H-P) je uveden v tabulce výkonu.

Výkonové křivky (Q-H-P) se mění, pokud je použit motor s počtem otáček odlišným od uvedených hodnot.

Q=Kapacita, H=Výška, P=Výkon, η =Účinnost

EV 45

TECHNICKÉ ÚDAJE 50HZ



00104166 11/2015

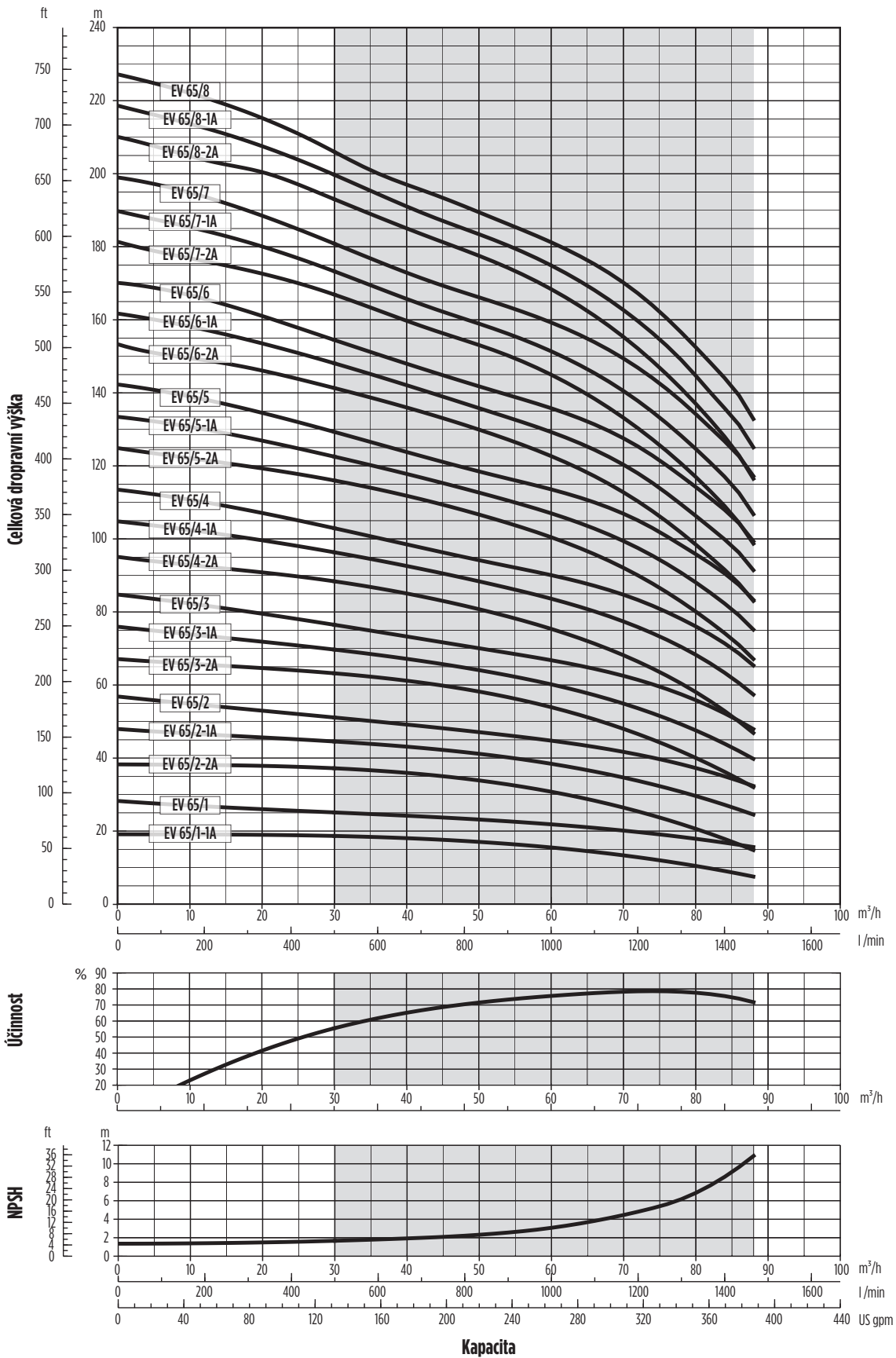
Model čerpadla	Motor		Rozměry (mm)						Hmotnost (kg)		
	kW	Rozměry.	L1	L2	M	D1	D2	L1 + L2	Čerpadlo	Motor	Elektrické čerpadlo
EV 45/1-1A	3	100	490	267	138	180	170	757	59	18,7	78
EV 45/1	4	112	490	306	145	196	170	796	59	22,8	82
EV 45/2-2A	5,5	132	759	328	161	225	300	1087	80,5	34	114,5
EV 45/2	7,5	132	759	350	161	225	300	1109	80,5	36	116,5
EV 45/3-2A	11	160	861	425	198	248	350	1286	87,5	58	145,5
EV 45/3	11	160	861	425	198	248	350	1286	87,5	58	145,5
EV 45/4-2A	15	160	943	476	198	248	350	1419	91,5	64	155,5
EV 45/4	15	160	943	476	198	248	350	1419	91,5	64	155,5
EV 45/5-2A	18,5	160	1025	542	238	317	350	1567	95,5	89	184,5
EV 45/5	18,5	160	1025	542	238	317	350	1567	95,5	89	184,5
EV 45/6-2A	22	180	1107	542	238	317	350	1649	99	108,5	208
EV 45/6	22	180	1107	542	238	317	350	1649	99	108,5	208
EV 45/7-2A	30	200	1194	658	297	399	400	1852	106	228	334
EV 45/7	30	200	1194	658	297	399	400	1852	106	228	334
EV 45/8-2A	30	200	1276	658	297	399	400	1934	110	228	338
EV 45/8	30	200	1276	658	297	399	400	1934	110	228	338
EV 45/9-2A	37	200	1358	658	297	399	400	2016	114	242	356
EV 45/9	37	200	1358	658	297	399	400	2016	114	242	356
EV 45/10-2A	37	200	1440	658	297	399	400	2098	118	242	360
EV 45/10	37	200	1440	658	297	399	400	2098	118	242	360
EV 45/11-2A	45	225	1522	699	333	465	450	2221	125	308	433
EV 45/11	45	225	1522	699	333	465	450	2221	125	308	433
EV 45/12-2A	45	225	1604	699	333	465	450	2303	129	308	437
EV 45/12	45	225	1604	699	333	465	450	2303	129	308	437
EV 45/13-2A	45	225	1686	699	333	465	450	2385	133	308	441

EV 65

EV 65

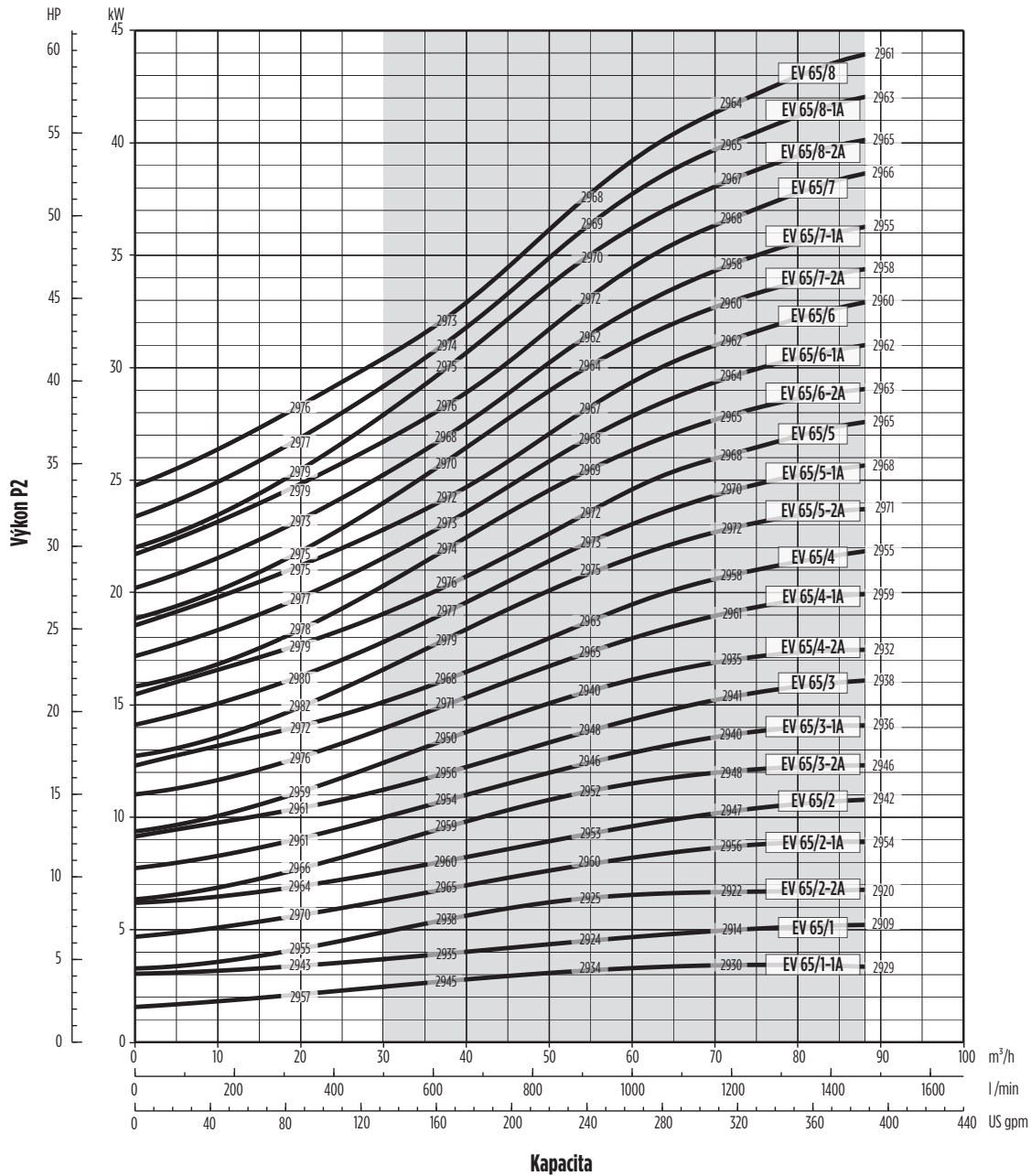
VÝKONOVÉ KŘIVKY 50 HZ

MEI ≥ 0,70



0010098 01/2014

Hydraulická specifikace je zaručena v souladu se standardem ISO 9906, stupeň 3



0010008 01/2010

Výkonové křivky Q, H a P závisí na počtu otáček za minutu podle následujícího vzorce:

$$Q_2 = Q_1 \cdot \left(\frac{n_2}{n_1}\right), \quad H_2 = H_1 \cdot \left(\frac{n_2}{n_1}\right)^2, \quad P_2 = P_1 \cdot \left(\frac{n_2}{n_1}\right)^3, \quad \eta \text{ zůstává přibližně stejný.}$$

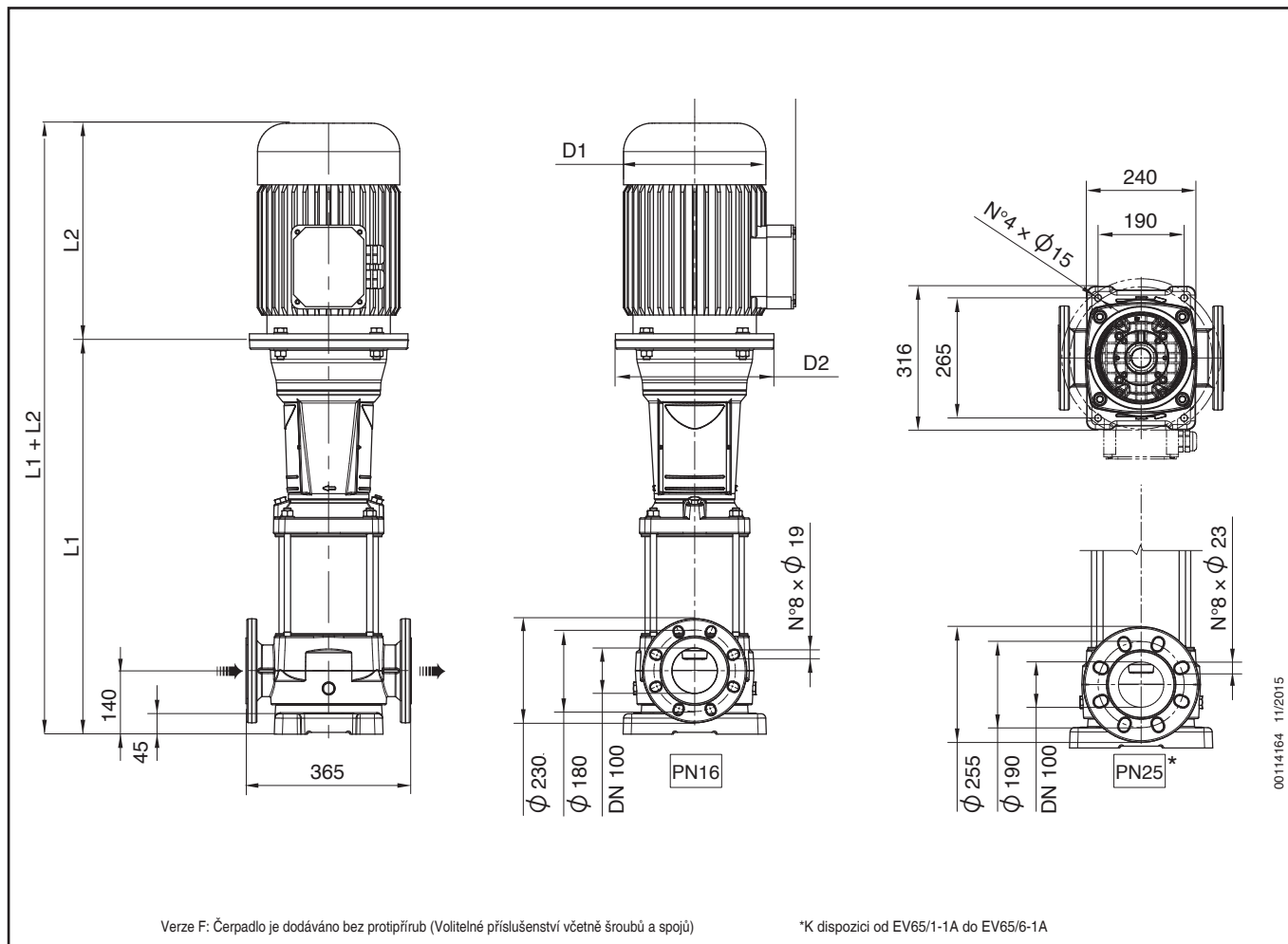
Počet otáček za minutu vztahující se k výkonovým křivkám (Q-H-P) je uveden v tabulce výkonu.

Výkonové křivky (Q-H-P) se mění, pokud je použit motor s počtem otáček odlišným od uvedených hodnot.

Q=Kapacita, H=Výška, P=Výkon, η =Účinnost

EV 65

TECHNICKÉ ÚDAJE 50HZ



00114164 11/2015

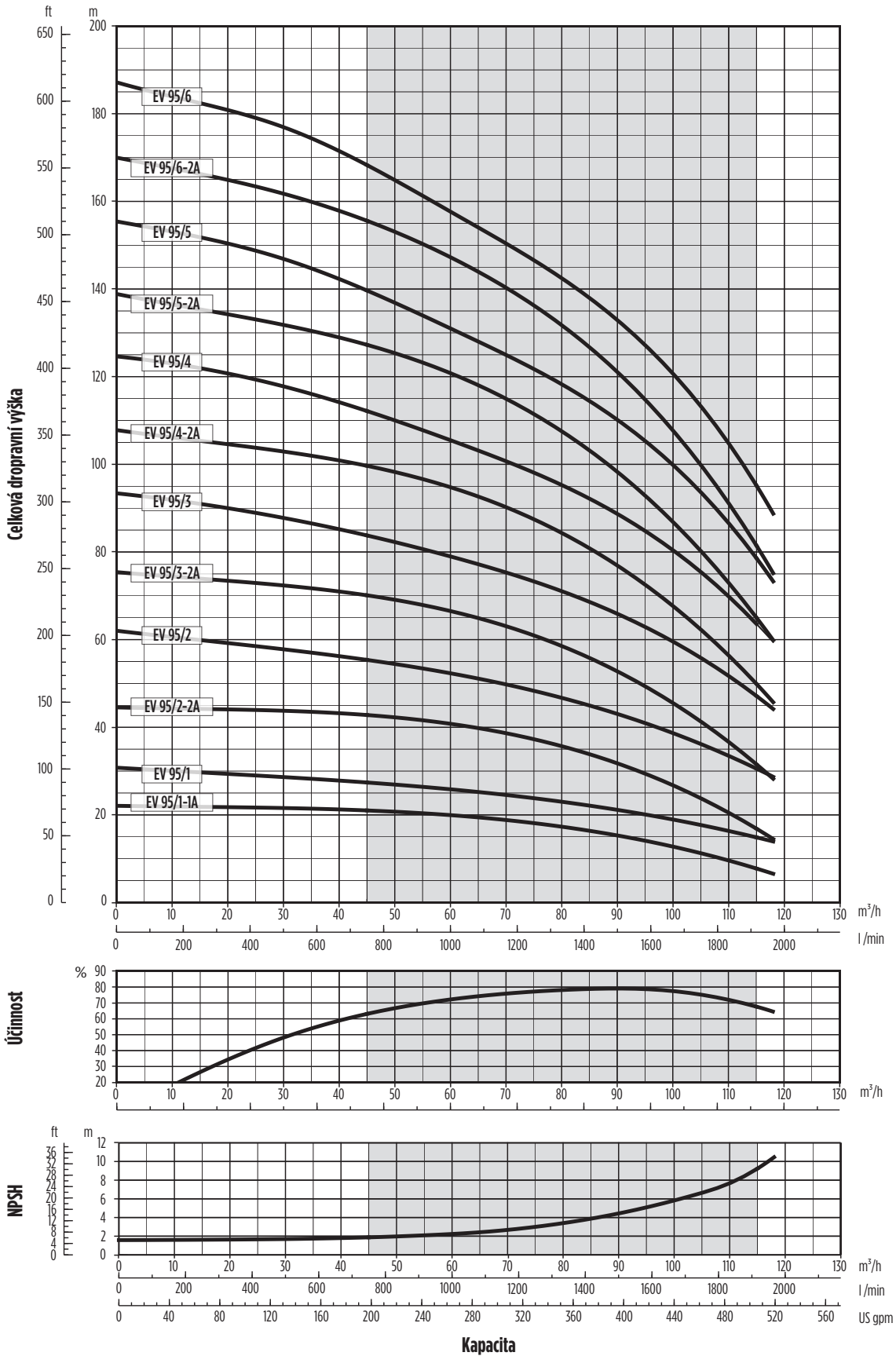
Model čerpadla	Motor		Rozměry (mm)						Hmotnost (kg)		
	kW	Rozměry	L1	L2	M	D1	D2	L1 + L2	Čerpadlo	Motor	Elektrické čerpadlo
EV 65/1-1A	4	112	550,1	306	145	196	170	856,1	61	22,8	83,8
EV 65/1	5,5	132	737,1	328	161	225	300	1065,1	81	34	115
EV 65/2-2A	7,5	132	829,2	350	161	225	300	1179,2	85,5	36	121,5
EV 65/2-1A	11	160	849,2	425	198	248	350	1274,2	88,5	58	146,5
EV 65/2	11	160	849,2	425	198	248	350	1274,2	88,5	58	146,5
EV 65/3-2A	15	160	941,3	476	198	248	350	1417,3	93	64	157
EV 65/3-1A	15	160	941,3	476	198	248	350	1417,3	93	64	157
EV 65/3	18,5	160	941,3	542	235	317	350	1483,3	93	88,9	181,9
EV 65/4-2A	18,5	160	1033,4	542	235	317	350	1575,4	97,5	88,9	186,4
EV 65/4-1A	22	180	1033,4	542	238	317	350	1575,4	98	108,7	206,7
EV 65/4	22	180	1033,4	542	238	317	350	1575,4	98	108,7	206,7
EV 65/5-2A	30	200	1130,5	658	300	399	400	1788,5	105,5	228	333,5
EV 65/5-1A	30	200	1130,5	658	300	399	400	1788,5	105,5	228	333,5
EV 65/5	30	200	1130,5	658	300	399	400	1788,5	105,5	228	333,5
EV 65/6-2A	30	200	1222,6	658	300	399	400	1880,6	110	228	338
EV 65/6-1A	37	200	1222,6	658	300	399	400	1880,6	110	242	352
EV 65/6	37	200	1222,6	658	300	399	400	1880,6	110	242	352
EV 65/7-2A	37	200	1314,7	658	300	399	400	1972,7	114,5	242	356,5
EV 65/7-1A	37	200	1314,7	658	300	399	400	1972,7	114,5	242	356,5
EV 65/7	45	225	1314,7	699	335	465	450	2013,7	117,5	308	425,5
EV 65/8-2A	45	225	1406,8	699	335	465	450	2105,8	122	308	430
EV 65/8-1A	45	225	1406,8	699	335	465	450	2105,8	122	308	430
EV 65/8	45	225	1406,8	699	335	465	450	2105,8	122	308	430

EV 95

EV 95

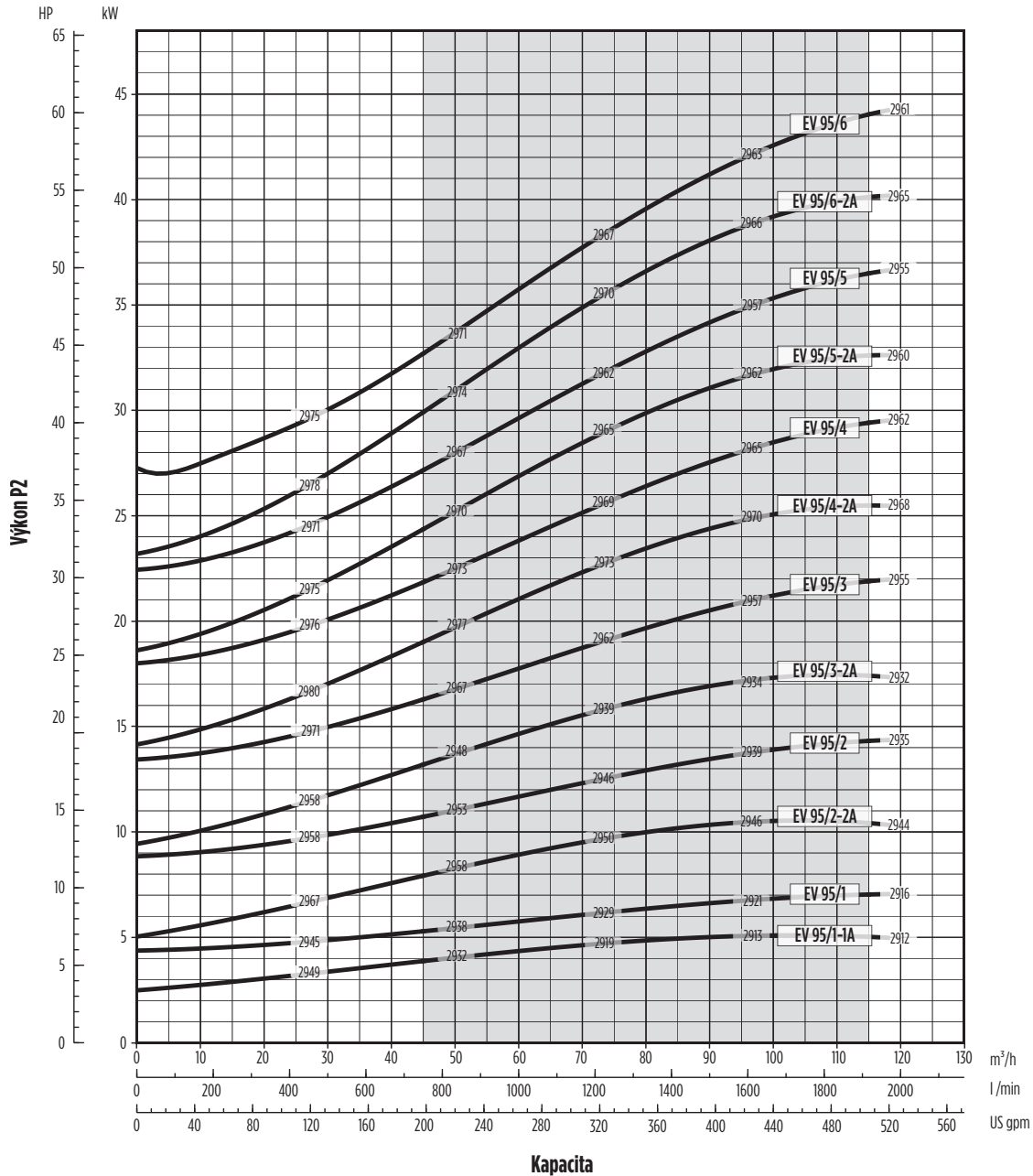
VÝKONOVÉ KŘIVKY 50 HZ

MEI ≥ 0,70



0010095 01/2014

Hydraulická specifikace je zaručena v souladu se standardem ISO 9906, stupeň 3



0010099 012014

Výkonové křivky Q, H a P závisí na počtu otáček za minutu podle následujícího vzorce:

$$Q_2 = Q_1 \cdot \left(\frac{n_2}{n_1}\right), \quad H_2 = H_1 \cdot \left(\frac{n_2}{n_1}\right)^2, \quad P_2 = P_1 \cdot \left(\frac{n_2}{n_1}\right)^3, \quad \eta \text{ zůstává přibližně stejný.}$$

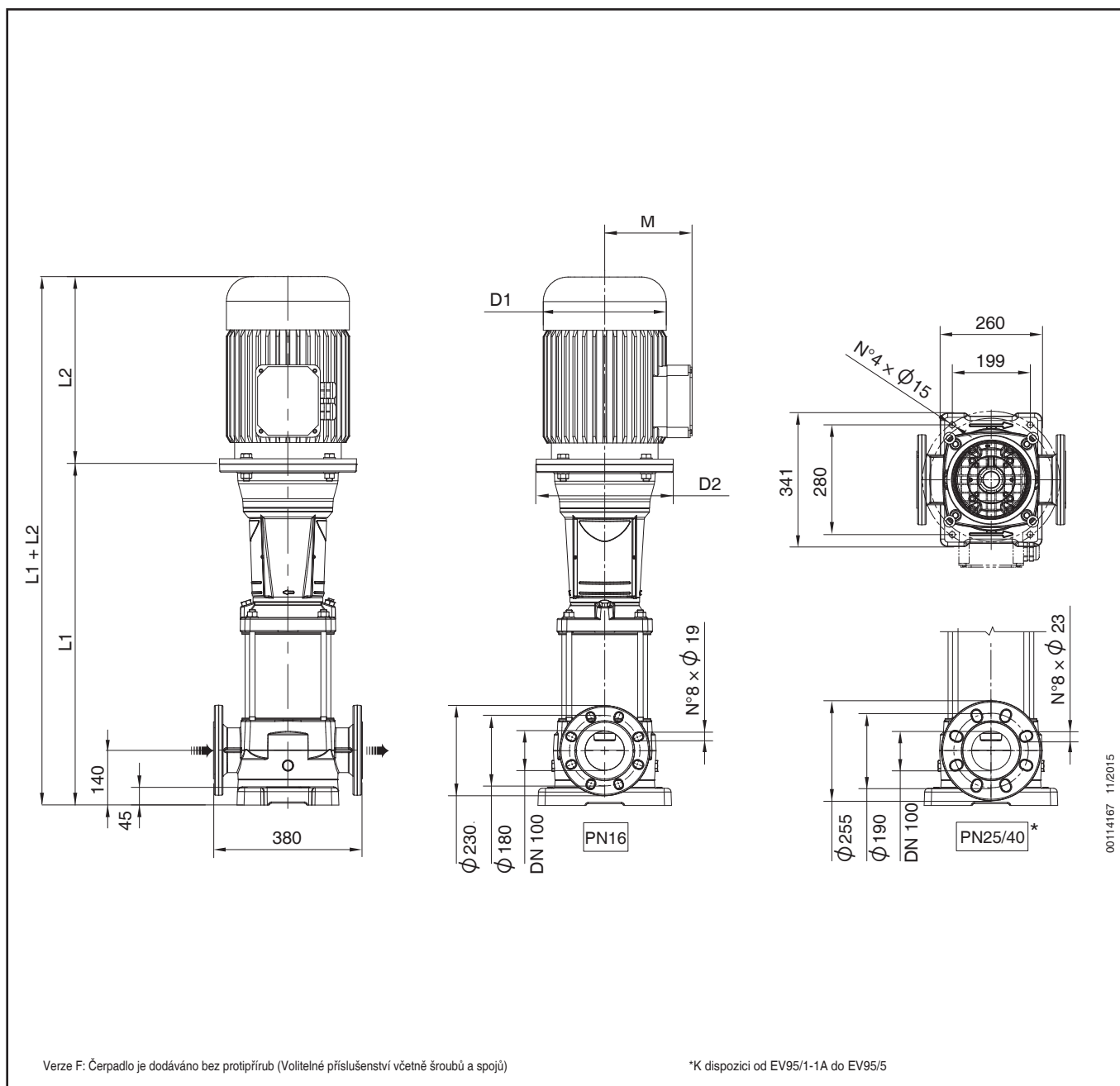
Počet otáček za minutu vztahující se k výkonovým křivkám (Q-H-P) je uveden v tabulce výkonu.

Výkonové křivky (Q-H-P) se mění, pokud je použit motor s počtem otáček odlišným od uvedených hodnot.

Q=Kapacita, H=Výška, P=Výkon, η =Účinnost

EV 95

TECHNICKÉ ÚDAJE 50HZ

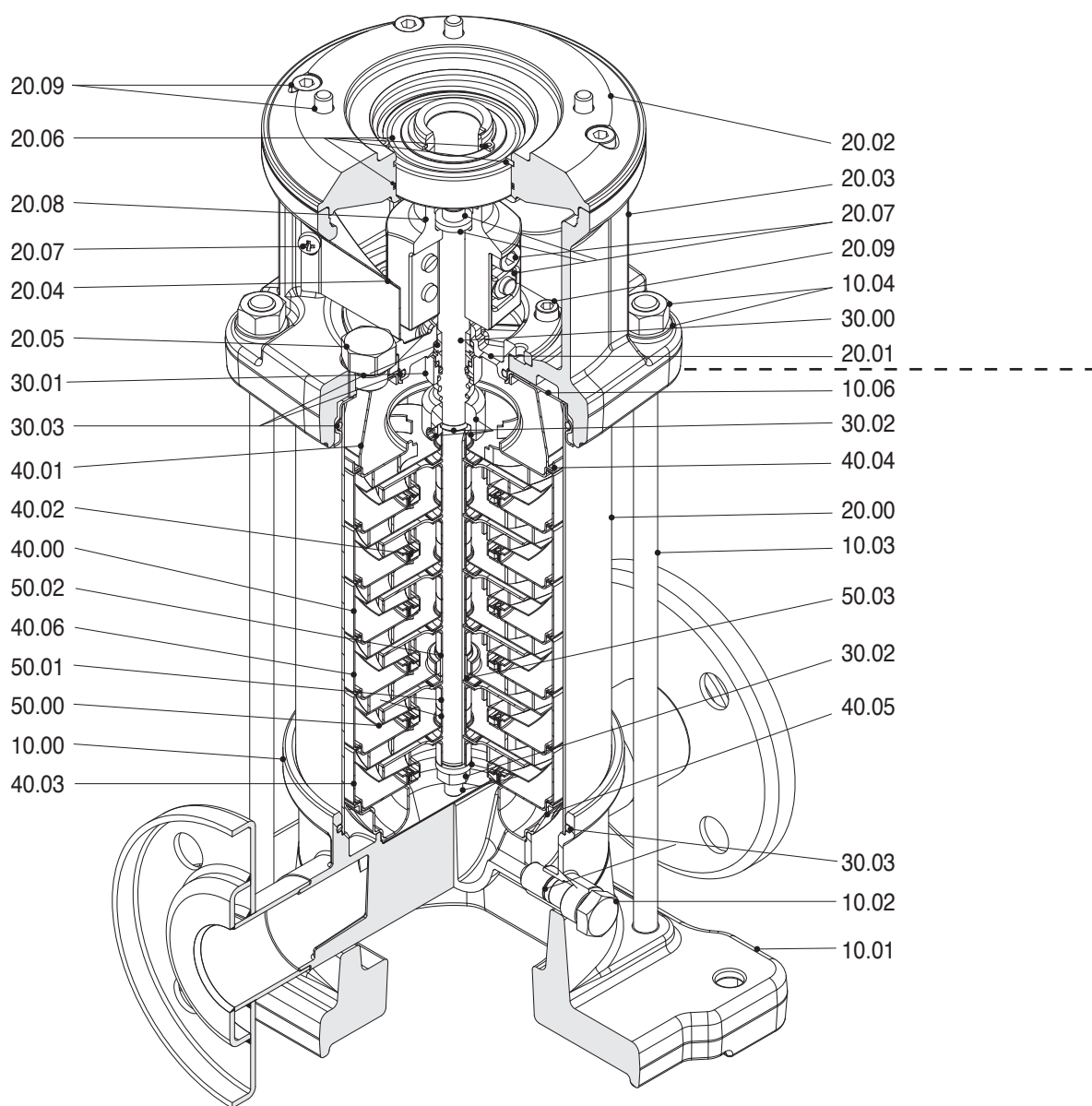


Čerpadlo Model	Motor		Rozměry (mm)						Hmotnost (kg)		
	kW	Rozměry	L1	L2	M	D1	D2	L1 + L2	Čerpadlo	Motor	Elektrické čerpadlo
EV 95/1-1A	5,5	132	737,1	328	161	225	300	1065,1	82,5	34	116,5
EV 95/1	7,5	132	737,1	350	161	225	300	1087,1	82,5	36	118,5
EV 95/2-2A	11	160	849,2	425	198	248	350	1274,2	89	58	147
EV 95/2	15	160	849,2	476	198	248	350	1325,2	89	64	153
EV 95/3-2A	18,5	160	941,3	542	235	317	350	1483,3	93	88,9	181,9
EV 95/3	22	180	941,3	542	238	317	350	1483,3	93	108,7	201,7
EV 95/4-2A	30	200	1038,4	658	300	399	400	1696,4	100	228	328
EV 95/4	30	200	1038,4	658	300	399	400	1696,4	100	228	328
EV 95/5-2A	37	200	1130,5	658	300	399	400	1788,5	104	242	346
EV 95/5	37	200	1130,5	658	300	399	400	1788,5	104	242	346
EV 95/6-2A	45	225	1222,6	699	335	465	450	1921,6	110,5	308	418,5
EV 95/6	45	225	1222,6	699	335	465	450	1921,6	110,5	308	418,5

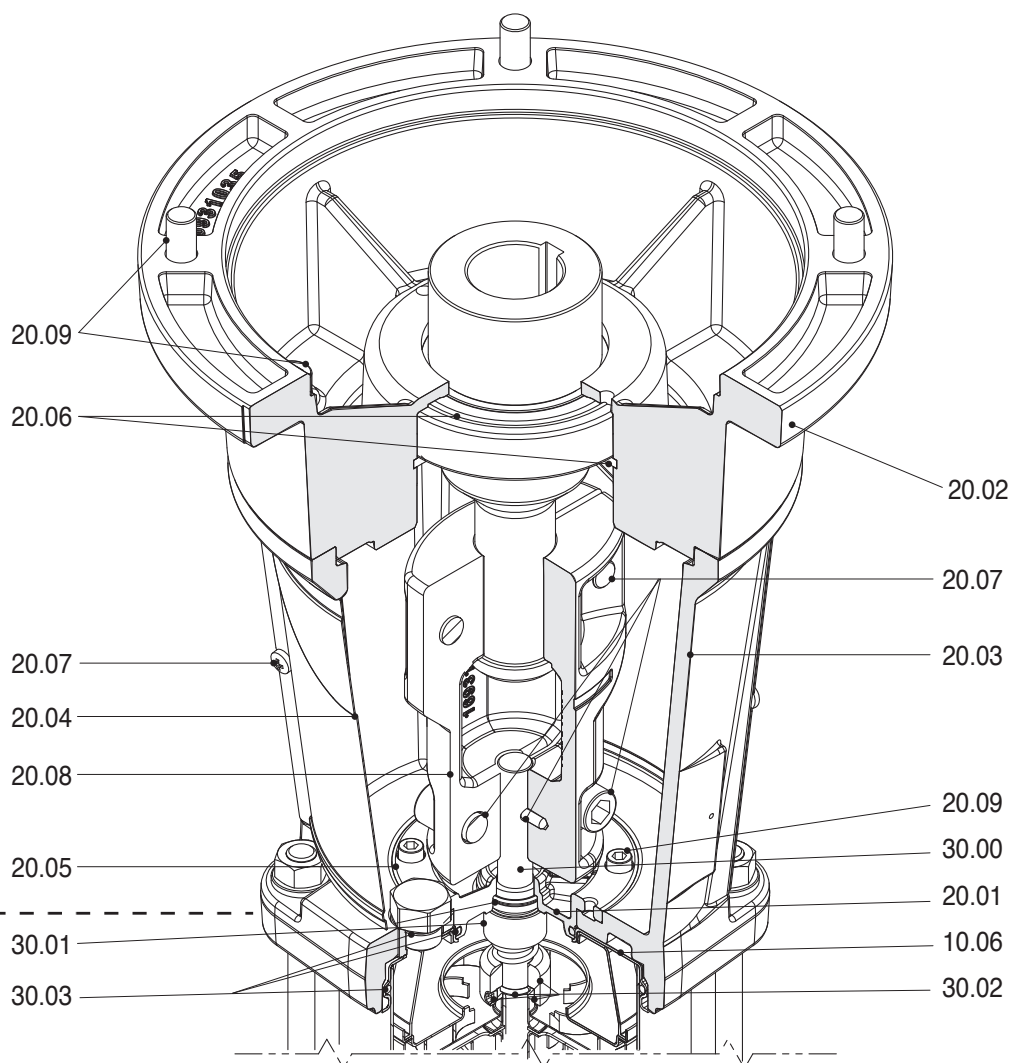
Série EV
Průřez čerpadlem a
seznam hlavních komponentů

Série EV Průřez čerpadlem a seznam hlavních komponentů

EV 1 - EV 3 - EV 6 - EV 10



(Konfigurace do 4 kW)



00114112 01/2015

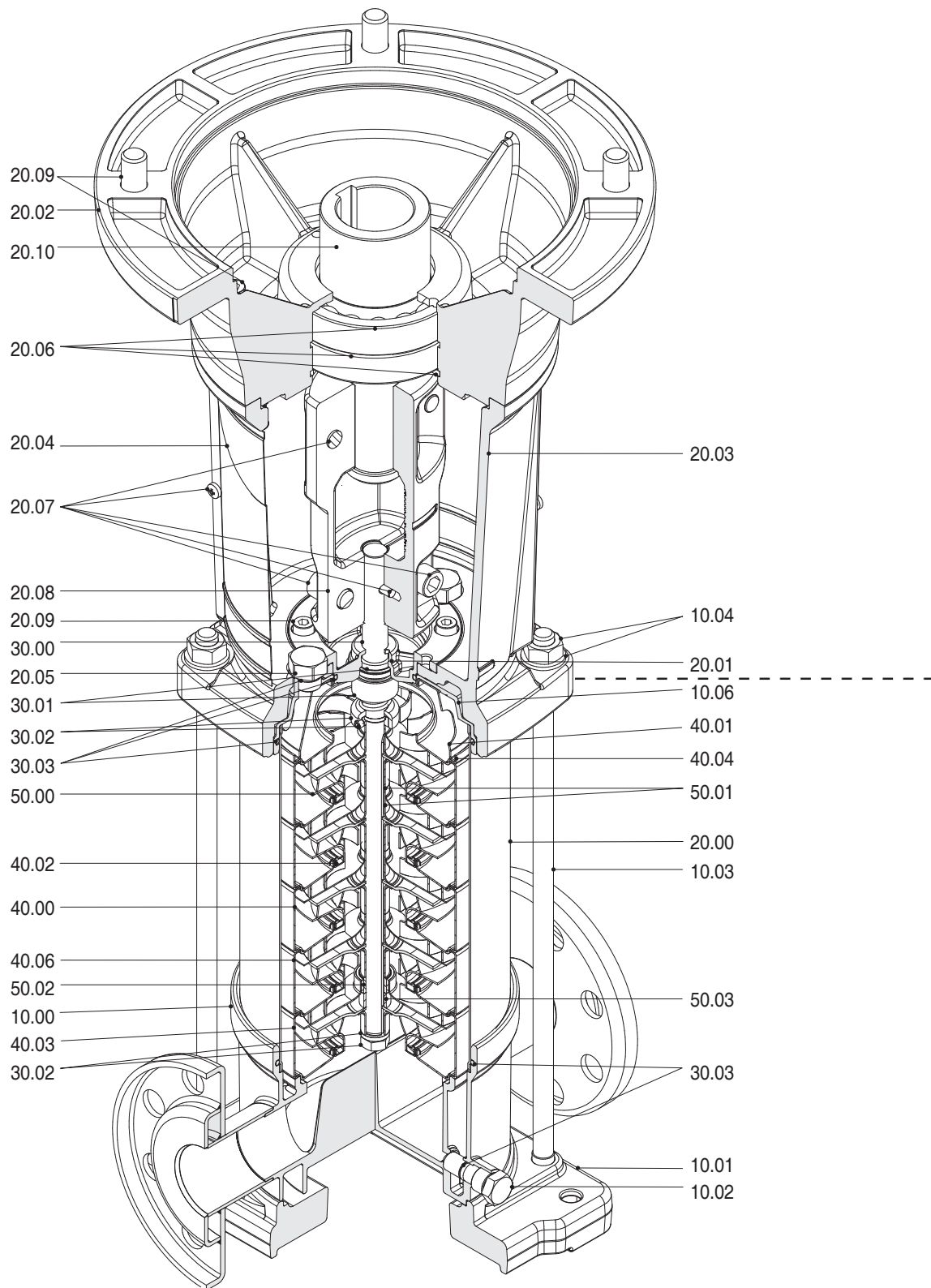
(Konfigurace od 5,5 kW)

Ref. č.	Popis
10.00	Kryt čerpadla
10.01	Kryt čerpadla
10.02	Plnicí a vypouštěcí zátka
10.03	Stahovací šroub
10.04	Sada matic a podložek
10.06	Horní příruba
20.00	Vnější skříň
20.01	Pouzdro mechanické ucpávky
20.02	Příruba motoru
20.03	Zavěšení motoru
20.04	Ochranný kryt spojky
20.05	Plnicí zátka
20.06	Pojistné kroužky a ložiska a O-kroužek
20.07	Spojovací prvky spojky
20.08	Spojka
20.09	Sada šroubů motoru

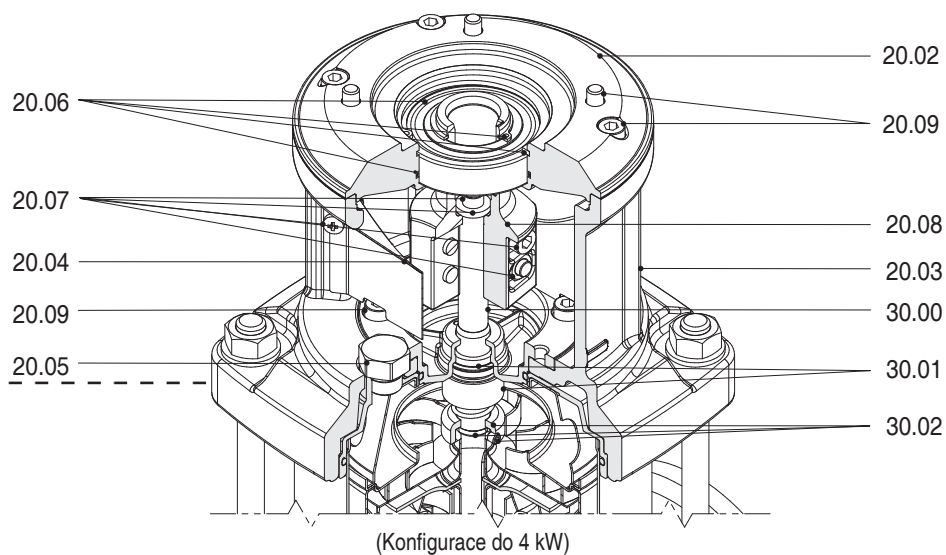
Ref. č.	Popis
30.00	Hřídel čerpadla
30.01	Sada mechanické ucpávky
30.02	Upevňovací sada mechanické ucpávky
30.03	Sada O-kroužků
40.00	Pouzdro stupně a rozváděč
40.01	Centrovací výstup stupně
40.02	Plovoucí hrdlový kroužek
40.03	Pouzdro prvního stupně
40.04	Poslední stupeň s rozváděčem
40.05	Centrovací vstup stupně
40.06	Pouzdro stupně a rozváděč s ložiskem
50.00	Oběžné kolo
50.01	Distanční vložka oběžného kola
50.02	Meziobjímka
50.03	Distanční vložka meziobjímky

Série EV Průřez čerpadlem a seznam hlavních komponentů

EV 15 - EV 20



(Konfigurace od 5,5 kW)

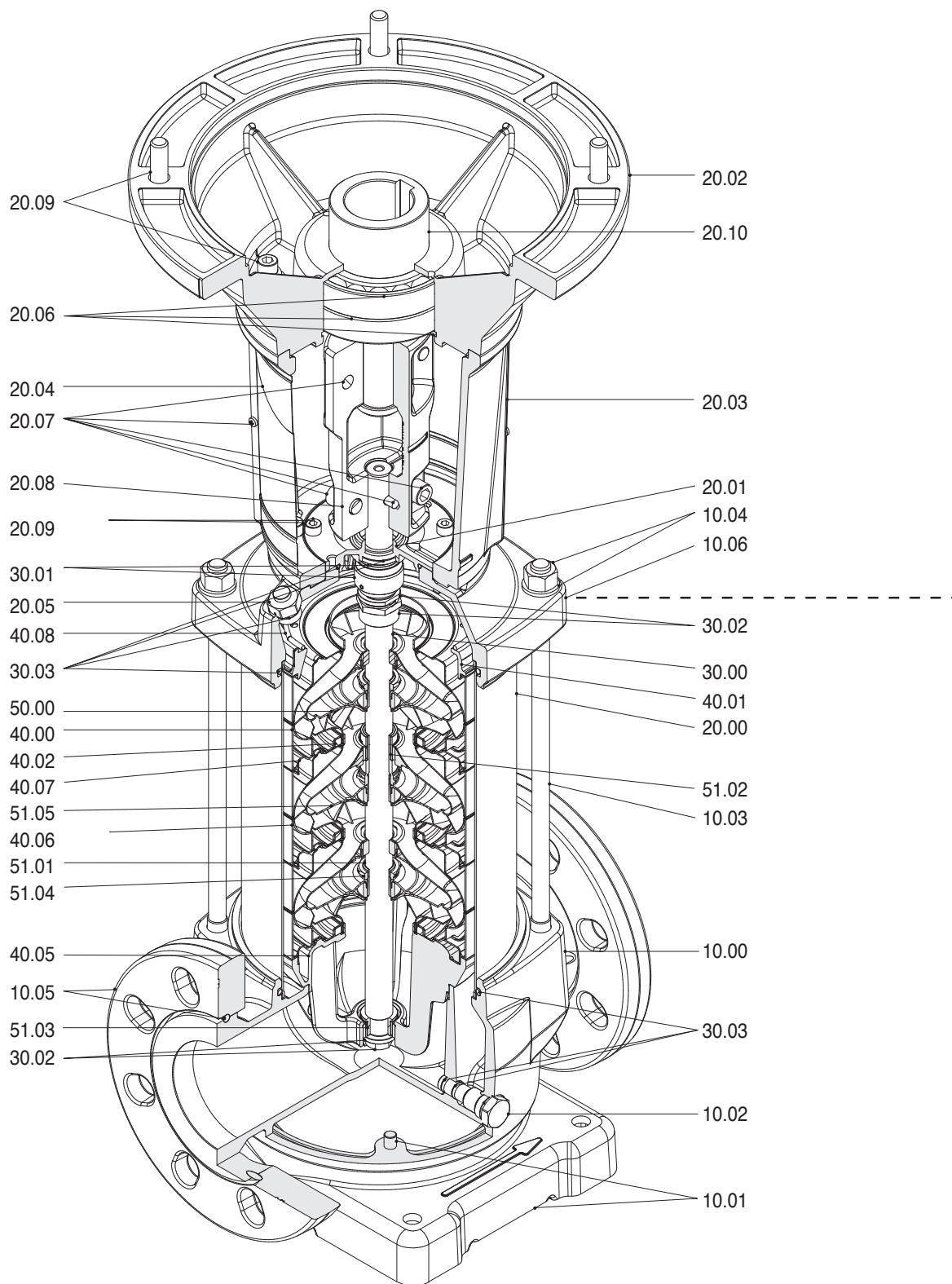


Ref. č.	Popis
10.00	Kryt čerpadla
10.01	Kryt čerpadla
10.02	Plnicí a vypouštěcí zátka
10.03	Stahovací šroub
10.04	Sada matic a podložek
10.06	Horní příruba
20.00	Vnější skříň
20.01	Pouzdro mechanické ucpávky
20.02	Příruba motoru
20.03	Zavěšení motoru
20.04	Ochranný kryt spojky
20.05	Plnicí zátka
20.06	Pojistné kroužky a ložiska a O-kroužek
20.07	Spojovací prvky spojky
20.08	Spojka
20.09	Sada šroubů motoru

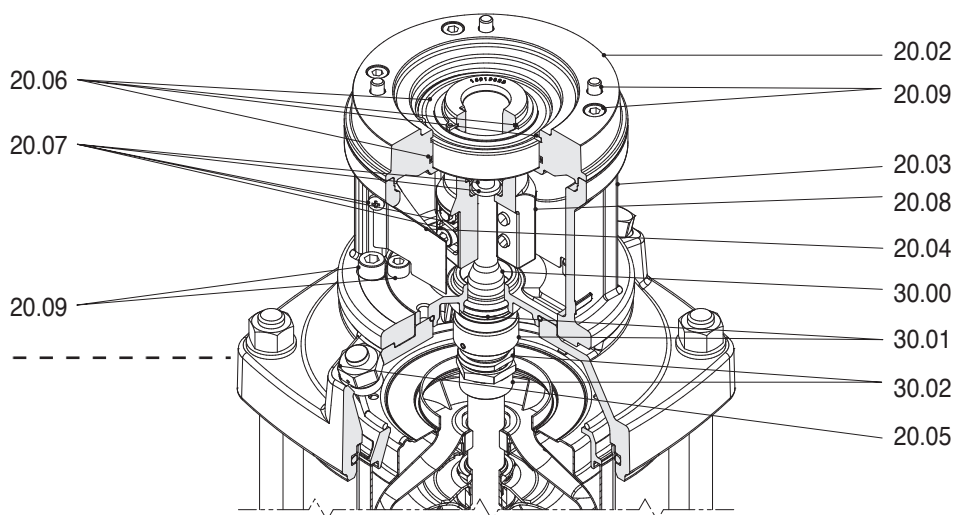
Ref. č.	Popis
20.10	Adaptér motorové hřídele
30.00	Hřídel čerpadla
30.01	Sada mechanické ucpávky
30.02	Upevňovací sada mechanické ucpávky
30.03	Sada O-kroužků
40.00	Pouzdro stupně a rozváděč
40.01	Centrovací výstup stupně
40.02	Plovoucí hrdlový kroužek
40.03	Pouzdro prvního stupně
40.04	Poslední stupeň s rozváděčem
40.06	Pouzdro stupně a rozváděč s ložiskem
50.00	Oběžné kolo
50.01	Distanční vložka oběžného kola
50.02	Meziobjímka
50.03	Distanční vložka meziobjímky

Série EV Průřez čerpadlem a seznam hlavních komponentů

EV 30 - EV 45 - EV 65 - EV 95



(Konfigurace od 5,5 kW)



00114113 01/2015

(Konfigurace do 4 kW)

Ref. č.	Popis
10.00	Kryt čerpadla
10.01	Kryt čerpadla
10.02	Vypouštěcí zátka
10.03	Stahovací šroub
10.04	Sada matic a podložek
10.05	Sada přírubového kruhu
10.06	Horní příruba
20.00	Vnější skříň
20.01	Pouzdro mechanické ucpávky
20.02	Příruba motoru
20.03	Zavěšení motoru
20.04	Ochranný kryt spojky
20.05	Plnicí zátky
20.06	Pojistné kroužky a ložiska a O-kroužek
20.07	Spojovací prvky spojky
20.08	Spojka
20.09	Sada šroubů motoru
20.10	Adaptér motorové hřídele

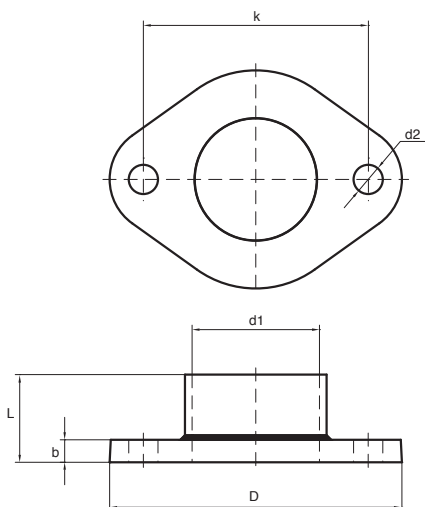
Ref. č.	Popis
30.00	Hřídel čerpadla
30.01	Sada mechanické ucpávky
30.02	Upevňovací sada mechanické ucpávky
30.03	Sada O-kroužků
40.00	Pouzdro stupně a rozváděč
40.01	Centrovací výstup stupně (jen pro EV 65/95)
40.02	Plovoucí hrdlový kroužek
40.05	Centrovací vstup stupně
40.06	Pouzdro stupně a rozváděč s ložiskem
40.07	Hrdlový svěrací kroužek příruby
40.08	Pružinový kroužek
50.00	Oběžné kolo
51.01	Dělený kužel
51.02	Matice meziobjímky
51.03	Objímka čepu
51.04	Matice děleného kužele
51.05	Mezilehlé oběžné kolo se šroubem

Série EV

Rozměry

protipřírub

ROZMĚRY OVÁLNÉ PROTIPŘÍRUBY

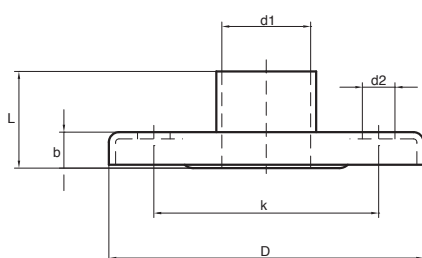


00114101 11/2013

OVÁLNÉ PROTIPŘÍRUBY								
DN	Rozměry [mm]					OTVORY		PN
	D	d1	k	L	b	d2	N°	
32	99	Rp 1" ¼ NPT 1" ¼	75	33	8	11	2	16
40	130	Rp 1" ½ NPT 1" ½	100	35	10	13		
50		Rp 2" NPT 2"		39				

Sada kulatých protipřírub k dispozici na objednání; AISI304

ROZMĚRY KULATÝCH ZÁVITOVÝCH PROTIPŘÍRUBY PODLE EN 1092-1

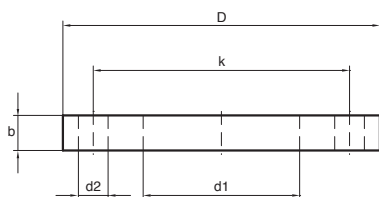


00114101 11/2013

KULATÉ ZÁVITOVÉ PROTIPŘÍRUBY								
DN	Rozměry [mm]					OTVORY		PN
	D	d1	k	L	b	d2	N°	
25	115	Rp 1" NPT 1"	85	43	16	14	4	25
32	140	Rp 1" ¼ NPT 1" ¼	100			18		
40	150	Rp 1" ½ NPT 1" ½	110			18		
50	165	Rp 2" NPT 2"	127	32	18	19	8	16
65	185	Rp 2" ½ NPT 2" ½	145			18	8	
80	200	Rp 3" NPT 3"	160	34	20	18	8	16
100	220	Rp 4" NPT 4"	180	40				

Sada kulatých protipřírub k dispozici na objednání:
DN 25-32-40-50: pozinkovaná ocel, AISI 304, AISI 316L
DN 65-80-100: pozinkovaná ocel, AISI 316

ROZMĚRY KULATÝCH SVAŘOVANÝCH PROTIPŘÍRUB PODLE EN 1092-1



00114101 11/2013

KULATÉ SVAŘOVANÉ PROTIPŘÍRUBY								
DN	Rozměry [mm]					OTVORY		PN
	D	d1	k	L	b	d2	N°	
65	185	77,5	145	-	22	18	8	25/40
80	200	90,5	160		24			
100	235	116	190		26			

Sada kulatých protipřírub k dispozici na objednání; AISI316

Poznámky



pumpa®

BRNO

U Svitavy 1, 618 00 Brno
tel.: +420 548 422 611
fax: +420 548 422 612
e-mail: obchod@pumpa.cz

PRAHA

U Pekáren 2, 102 00 Praha 10
tel.: +420 272 011 611
fax: +420 272 011 616
e-mail: praha@pumpa.cz

 **SERVIS 24/7 HOD**
602 737 009

 **VOLAT ZDARMA**
800 100 763

www.pumpa.cz

