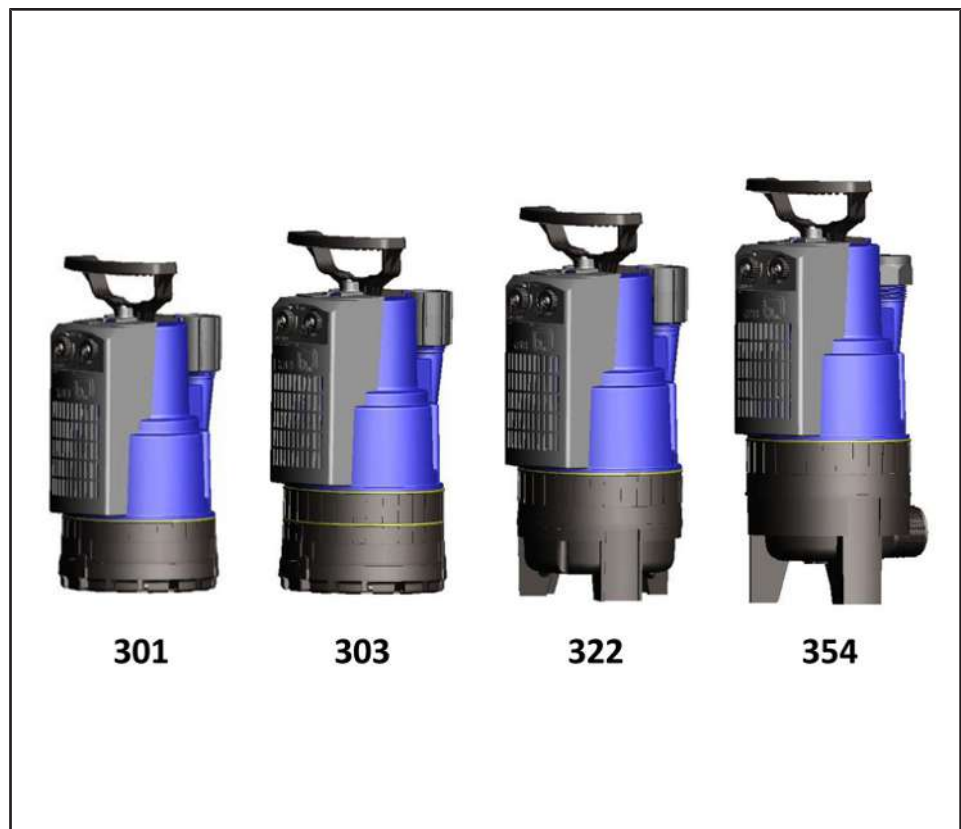


Ponorná kalová čerpadla na znečištěnou vodu

AmaDrainer 3

50 Hz

Typový list



Impressum

Typový list AmaDrainer 3

Všechna práva vyhrazena. Obsah návodu se bez písemného svolení výrobce nesmí dále šířit, rozmnožovat, upravovat ani poskytovat třetím osobám.

Obecně platí: technické změny vyhrazeny.

© KSB SE & Co. KGaA, Frankenthal 05.02.2021

Obsah

Technická zařízení budov: Odpadní voda	4
Odvodňovací čerpadla / kalová čerpadla.....	4
AmaDrainer 3	4
Hlavní oblasti používání	4
Čerpaná média	4
Provozní data	4
Konstrukční uspořádání.....	4
Název	5
Materiály.....	5
Výhody výrobku	5
Informace o výrobku.....	5
Přehled programu / tabulky pro výběr	6
Technické údaje.....	7
Charakteristiky	8
Rozměry a přípojky	10
Náhradní díly	14
Rozsah dodávky.....	14
Příslušenství	15
Rozložené zobrazení se seznamem jednotlivých dílů.....	23

Technická zařízení budov: Odpadní voda

Odvodňovací čerpadla / kalová čerpadla

AmaDrainer 3



Hlavní oblasti používání

- Odvodňování
- Likvidace
- Odvodňovací zařízení
- Pokles spodní vody
- Zachování spodní vody
- Vysoušení

Čerpaná média

- Konstrukční velikost 301, 303:
 - Pevné složky do velikosti zrn 10 mm
- Konstrukční velikost 322:
 - Pevné složky do velikosti zrn 18 mm
- Konstrukční velikost 354:
 - Pevné složky do velikosti zrn 35 mm

Materiálové provedení A (standardní provedení)

- Mírně znečištěná voda (do max. 70 °C)
- Mycí voda (krátkodobě $t \leq 3$ minuty do max. 90 °C)
- Odpadní voda bez fekálií
- Průsaková voda
- Říční voda, jezerní a spodní voda

Materiálové provedení C (pro agresivní čerpaná média)

- Mořská voda (do max. 20 °C)
- Brakická voda
- Voda s obsahem soli (do max. 20 °C)

Další informace o čerpaných médiích

Přehled čerpaných médií (⇒ Strana 6)

Provozní data

Provozní vlastnosti

Parametr		Hodnota
Průtok	Q [m ³ /h]	≤ 13,5
	Q [l/s]	≤ 3,75
Dopravní výška	H [m]	≤ 11,3
Teplota čerpaného média	T [°C]	≤ +70 (nepřetržitý provoz)
		≤ +90 (krátkodobý provoz)

Konstrukční uspořádání

Konstrukční velikost

- Zcela zaplavitelné ponorné čerpadlo
- Blokovaná konstrukce
- Jednostupňové
- Konstrukční díly, které přicházejí do kontaktu s médiem, z materiálů chráněných proti korozi
- Maximální hloubka ponoru 2 m
- Konstrukční velikost 301, 303, 322:
 - Integrovaná zpětná klapka
- Konstrukční velikost 322:
 - Integrované čištění čerpací jímky (volitelné)

Instalace

- Vertikální instalace
- Přenosná mokrá instalace

Pohon

- Jednofázový střídavý motor s chladičím pláštěm
- 230 V, 50 Hz
- Frekvence spínání ≤ 30 sepnutí/hodina
- Integrovaný teplotní spínač
- Ochrana IP 68 (trvale ponořeno), podle EN 60529 / IEC 529
- Připojovací kabel včetně vidlice s ochranným kontaktem

Hřídelové těsnění

- Na straně motoru, 1 hřídelový těsnicí kroužek
- Na straně čerpadla, 1 hřídelový těsnicí kroužek
- Tuková komora mezi těsněními k mazání
- Trvalé mazání tukem
- Bezúdržbové

Ložisko

- Valivé ložisko
- Trvalé mazání tukem
- Bezúdržbové

Automation

- Řízení čerpadla pomocí integrovaného plovákového spínače
- Řízení čerpadla pomocí externího spínacího zařízení

Název
Příklad: AmaDrainer 301 C

Vysvětlení názvu

Údaj	Význam	
AmaDrainer 3	Konstrukční řada	
0	Průchodivost [mm]	
	0	10 mm
	2	18 mm
	5	35 mm
1	Charakteristika	
	1	Charakteristika 301
	2	Charakteristika 322
	3	Charakteristika 303
	4	Charakteristika 354
C	Materiálové provedení	
	C	Provedení pro agresivní čerpaná média
	- ¹⁾	Standardní provedení

Materiály

Přehled dostupných materiálů

Č. dílu (⇒ Strana 23)	Název	Materiálové provedení A		Materiálové provedení C	
		301, 303	322, 354	301, 303	322, 354
101	Těleso čerpadla	Polypropylen, 30 % zesílený skelným vláknem			
107	Výtlačné těleso	Polypropylen, 30 % zesílený skelným vláknem			
161	Víko tělesa	Polypropylen s 20% mastkem (PP-TS 20)			
210	Hřídel	AISI 431		Na straně motoru: AISI 431 Na straně čerpadla: AISI 316L	
230	Oběžné kolo	Noryl GNF2	Polyamid	Noryl GNF2	Polyamid
79-1	Spínací automatika	Polypropylen			
811	Těleso motoru	AISI 304		AISI 316L	

Výhody výrobku

- Prostorově úsporné díky nejmenším možným rozměrům
- Jednoduchá instalace a uvedení do provozu díky systému připravenému k připojení
- Flexibilní použití se samostatným spínačem a bez něho díky jednoduché aretaci plovákového spínače v poloze trvalého zapnutí
- Nevyžaduje údržbu díky ložiskům trvale mazaným tukem
- Kvalitní plastový kryt se stabilní rukojetí: nízká hmotnost, odolný vůči korozi, úderu a abrazi, tlumí hluk
- Materiálové provedení pro agresivní čerpaná média dostupné pro všechny konstrukční velikosti
- Konstrukční velikost 301, 303:
 - Integrované plošné odčerpávání pro stav zbytkové vody 2 mm
- Konstrukční velikost 301, 303, 322:
 - Integrovaná zpětná klapka
- Konstrukční velikost 322:
 - Integrované čištění čerpací jímky (volitelné)

Informace o výrobku
Informace o výrobku podle nařízení č. 1907/2006 (REACH)

 Informace podle evropského nařízení o chemikáliích (ES) č. 1907/2006 (REACH) viz https://www.ksb.com/ksb-de/konzern/Unternehmerische_Verantwortung/reach/ .

¹ Neuvedeno

Přehled programu / tabulky pro výběr
Přehled čerpaných médií
KSB EasySelect, software pro dimenzování pro všechna odvětví


KSB EasySelect je rozsáhlý všestranný nástroj pro všechna odvětví, který umožňuje dimenzování čerpadel i armatur, rychle a jednoduše, přehledně a se snadnou obsluhou. Software pomáhá najít optimální řešení přizpůsobené projektům. Všechno, co potřebujete, jsou kritéria projektu a několik minut času. Nástroj vás provází krok za krokem mnohotvárným programem společnosti KSB až do cíle, kterým je správný výrobek pro příslušné potřeby.

KSB EasySelect

 Další čerpaná média na zvláštní objednávku

Vysvětlení značek

Značka	Vysvětlení
X	Standardní
-	Provedení není k dispozici / není možné

Tabulka čerpaných médií je pomůckou pro různé případy použití. Slouží jako orientační pomůcka a spočívá na dlouholetých zkušenostech. Údaje slouží jako orientační hodnoty a ne jako obecně závazná doporučení. Nelze z nich vyvozovat nároky na záruku. Podrobnější informace vám poskytne nejbližší prodejce.

Tabulka čerpaných médií

Čerpaná média	Materiálové provedení A	Materiálové provedení C
Směs Antifrogen/voda	X	-
Jablečné víno	X	-
Pivo	X	-
Pálenka	X	-
Podmáslí	X	-
Octan vápenatý	X	-
Hydroxid vápenatý	X	-
Deionizovaná voda	X	-
Podzemnicový olej	X	-
Ocet	-	X
Etylenglykol	X	-
Kapalné hnojivo	X	-
Mrazuvzdorný prostředek	X	-
Glycerin	X	-
Grisiron	X	-
Kyselina močová	X	-
Hydroxid draselný	X	-
Uhličitán vápenatý	X	-
Kokosový olej	X	-
Kondenzované mléko	X	-
Limonády	X	-
Kukuřičný olej	X	-
Mléko	X	-
Syrovátka	X	-
Uhličitán sodný	X	-
Chlorid sodný až do koncentrace 3 %	-	X
Hydrogenfosforečnan sodný	X	-
Dusičnan sodný	X	-
Perboritan sodný	X	-
Síran sodný	X	-
Polyglykoly	X	-
Řepkový olej	X	-
Ricinový olej	X	-
Silikonový olej	X	-
Silážní šťáva	-	X
Sójový olej	X	-
Stolní ocet	-	X

Čerpaná média	Materiálové provedení A	Materiálové provedení C
Stolní olej	X	-
Fosforečnan sodný	X	-
Vazelína	X	-
Prací louh	X	-
Voda		
Drenážní voda	X	-
Hasící voda	X	-
Voda pro vytápění	X	-
Vápenná voda	-	X
Kotlová voda	X	-
Kondenzát	-	X
Chladicí voda	X	-
Mořská voda	-	X ²⁾
Surová voda	X	-
Voda z bazénů (DIN 19 643)	-	X
Slaná voda	-	X ²⁾
Částečně demineralizovaná voda	X	-
Plně demineralizovaná voda	-	X

Technické údaje

AmaDrainer 3

Technické údaje – 230 V, 50 Hz

Konstrukční velikost	Připojení na výtlačné straně	Průchodivost	P ₁	P _N	I _N 1~230 V	Síťová přípojka		Č. mat.	[kg]
						H05RN8-F			
		[mm]	[kW]	[kW]	[A]	[m]	[mm ²]		
Materiálové provedení A (standardní provedení)									
301 ³⁾	Rp 1 1/4	10	0,43	0,25	1,90	10	3 × 0,75	48267549	4,2
303	Rp 1 1/4	10	0,90	0,60	4,00	10	3 × 0,75	48267550	5,4
322	Rp 1 1/4	18	0,70	0,40	3,50	10	3 × 0,75	48267551	5,4
354 ⁴⁾	Rp 1 1/2	35	0,90	0,60	4,00	10	3 × 0,75	48267552	5,6
Materiálové provedení C (pro agresivní čerpaná média)									
301 C ³⁾	Rp 1 1/4	10	0,43	0,25	1,90	10	3 × 0,75	48267553	4,2
303 C	Rp 1 1/4	10	0,90	0,60	4,00	10	3 × 0,75	48267554	5,4
322 C	Rp 1 1/4	18	0,70	0,40	3,50	10	3 × 0,75	48267555	5,4
354 C ⁴⁾	Rp 1 1/2	35	0,90	0,60	4,00	10	3 × 0,75	48267556	5,6

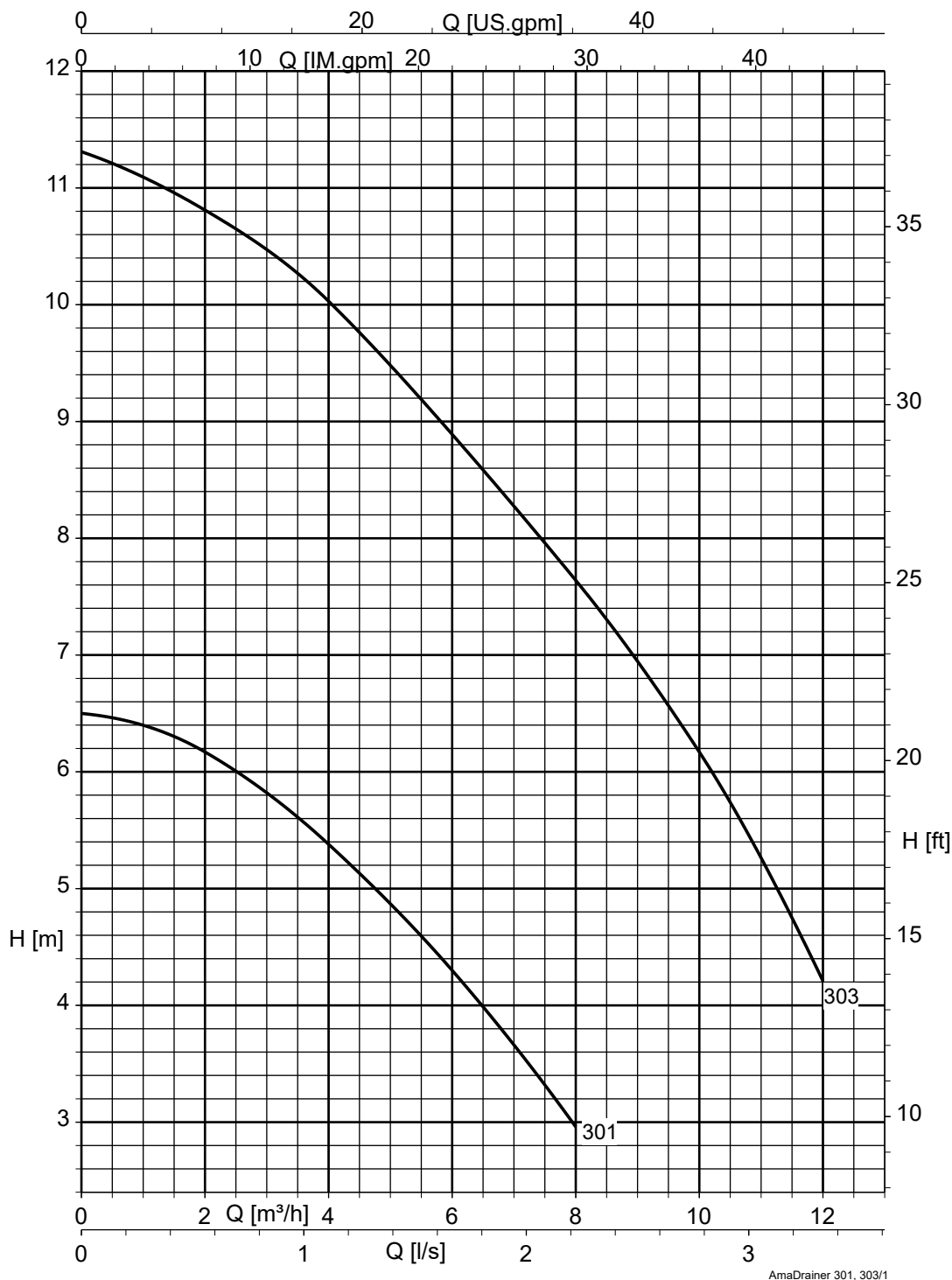
² Teplota čerpaného média ≤ 20 °C

³ Přechodka na výtlačné straně, odstupňovaná (připojení Rp 1 1/4 na Rp 3/4, DN 25 nebo DN 32) v rozsahu dodávky

⁴ Koleno 90° (průřez 1 1/2 palce) pro výtlačný výstup směrem nahoru v rozsahu dodávky

Charakteristiky

Ama-Drainer 301, 303, $n = 2800 \text{ min}^{-1}$

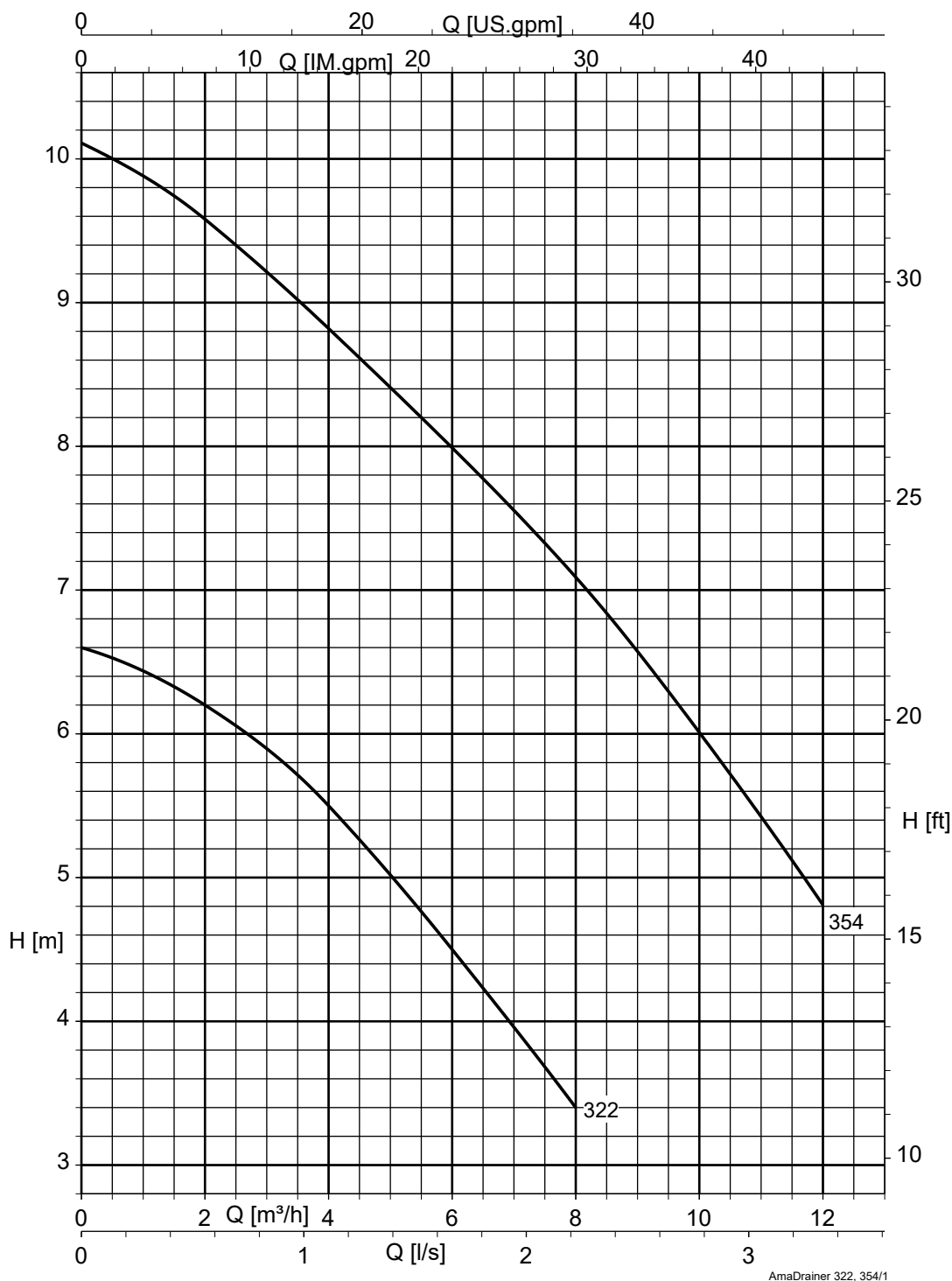


Konstrukční velikost 301, 303: průchodivost = 10 mm

Tolerance výkonu podle ISO 9906, příloha A (voda za normálních podmínek)

Uvedené charakteristiky odpovídají charakteristikám čerpadla. Hydraulické ztráty potrubí na výtlačné straně uvnitř a vně zařízení Ama-Drainer-Box musí být zohledněny při dimenzování.

Ama-Drainer 322, 354, $n = 2800 \text{ min}^{-1}$



Konstrukční velikost 322: průchodivost = 18 mm

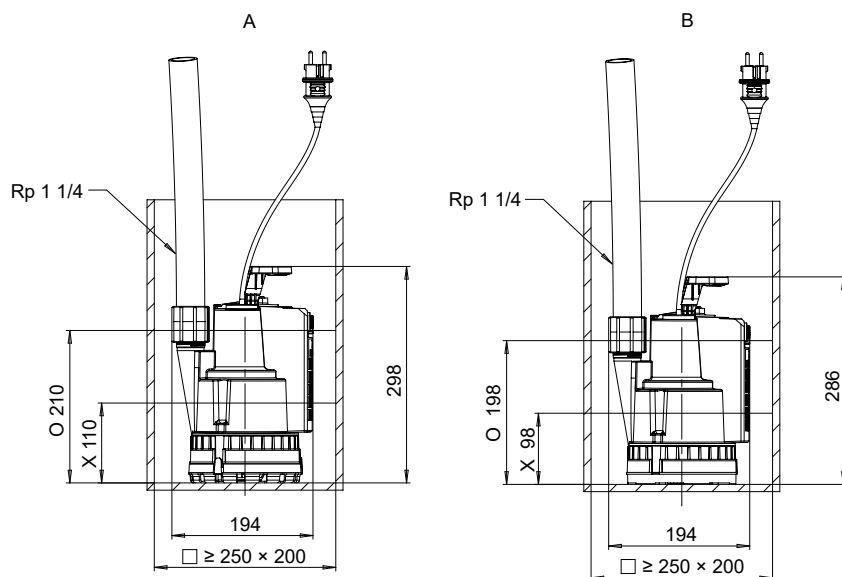
Konstrukční velikost 354: průchodivost = 35 mm

Tolerance výkonu podle ISO 9906, příloha A (voda za normálních podmínek)

i Uvedené charakteristiky odpovídají charakteristikám čerpadla. Hydraulické ztráty potrubí na výtlačné straně uvnitř a vně zařízení Ama-Drainer-Box musí být zohledněny při dimenzování.

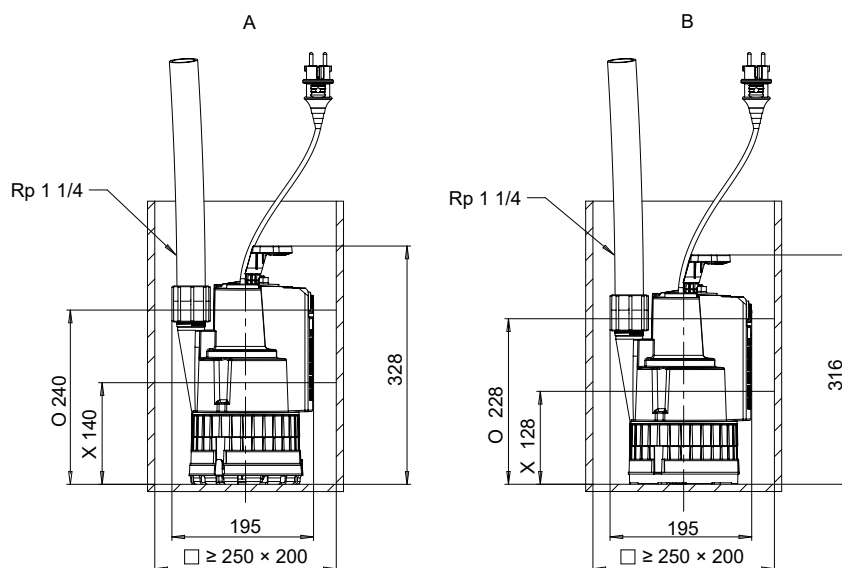
Rozměry a přípojky

AmaDrainer 3



Obr. 1: Rozměry Ama-Drainer 301 [mm]

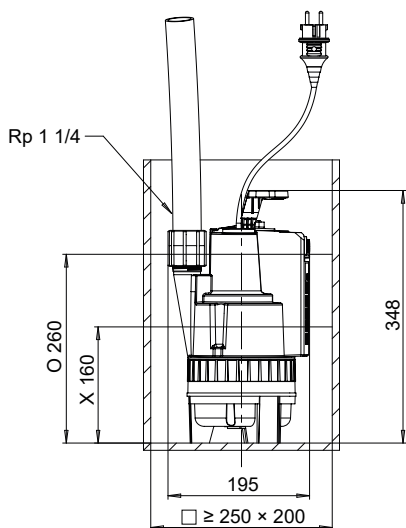
A	Standardní instalace
B	Instalace pro plošné odčerpávání, stav zbytkové vody: 2 mm
O	Bod sepnutí ZAP
X	Bod sepnutí VYP
□	Minimální základní plocha pro instalaci v nádrži nebo šachtě ⁵⁾



Obr. 2: Rozměry Ama-Drainer 303 [mm]

A	Standardní instalace
B	Instalace pro plošné odčerpávání, stav zbytkové vody: 2 mm
O	Bod sepnutí ZAP
X	Bod sepnutí VYP
□	Minimální základní plocha pro instalaci v nádrži nebo šachtě ⁵⁾

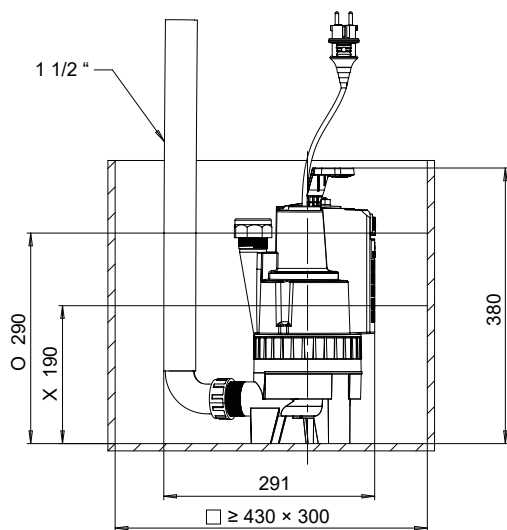
⁵⁾ Při dimenzování nádrže nebo šachty respektujte maximální frekvenci spínání čerpacího agregátu. V případě příliš vysoké frekvence spínání případně nádrž nebo šachtu zvětšete.



Obr. 3: Rozměry Ama-Drainer 322 [mm]

O	Bod sepnutí ZAP
X	Bod sepnutí VYP
□	Minimální základní plocha pro instalaci v nádrži nebo šachtě ⁵⁾

i Ama-Drainer 322: K čištění čerpací jímky se v patce čerpadla nacházejí čistící otvory. Čistící otvory jsou z výroby uzavřené a volitelně je lze otevřít vyvrtáním (průměr 4 mm).

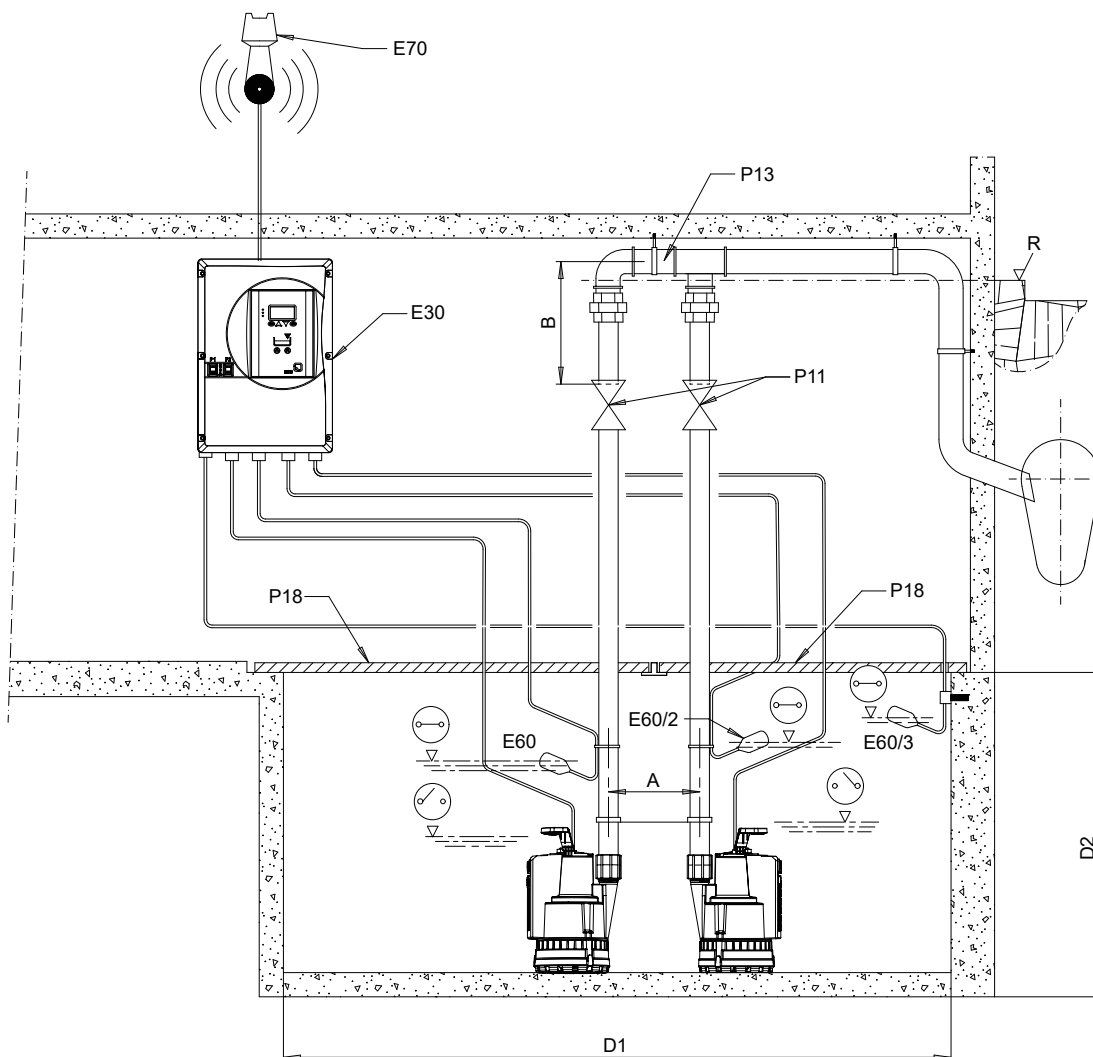


Obr. 4: Rozměry Ama-Drainer 354 [mm]

O	Bod sepnutí ZAP
X	Bod sepnutí VYP
□	Minimální základní plocha pro instalaci v nádrži nebo šachtě ⁵⁾

Příklad instalace zařízení se dvěma čerpadly

i Přívod nátoku se nachází nad nejvyšším plovákovým spínačem.

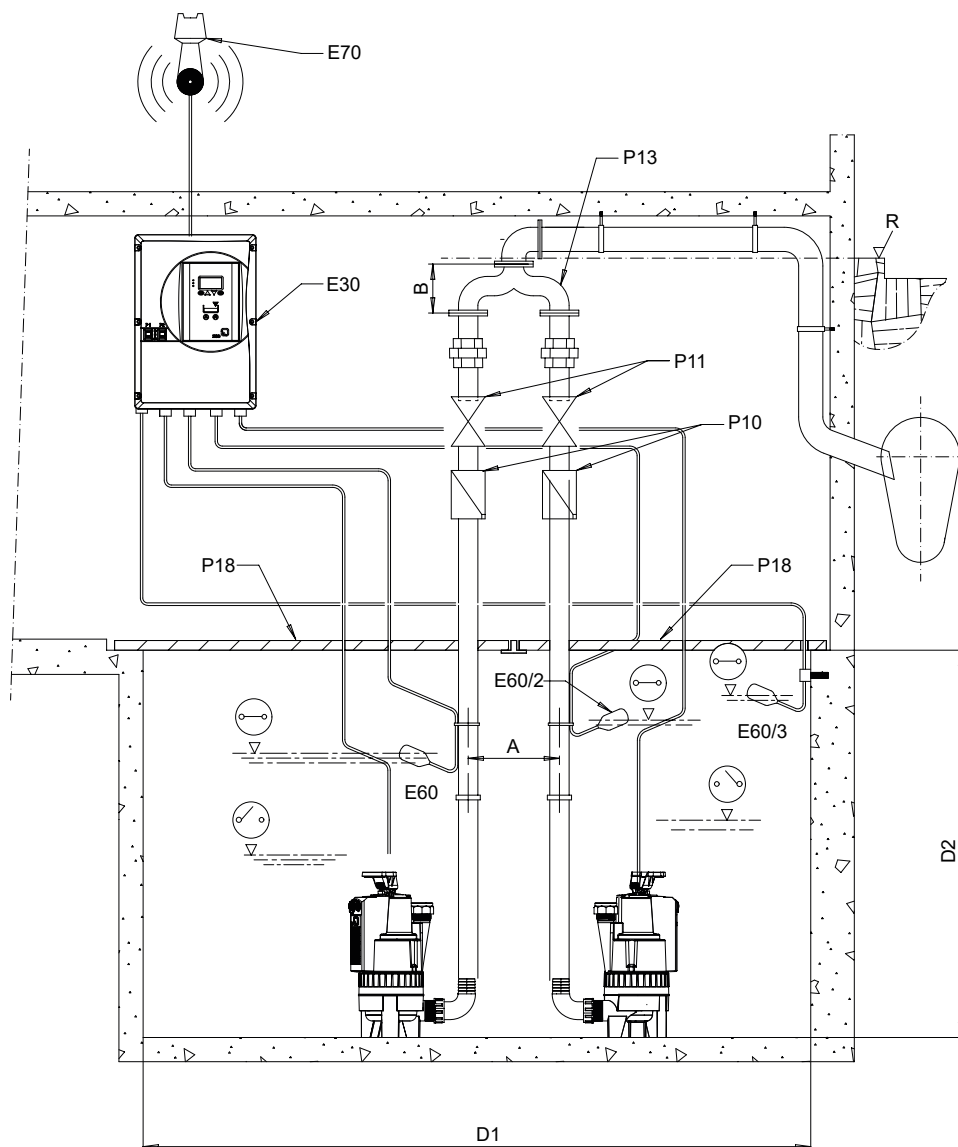


Obr. 5: Příklad instalace zařízení se dvěma čerpadly Ama-Drainer 301, 303, 322

E30	Spínací skříňka
E60	Plovákový spínač základního zatížení
E60/2	Plovákový spínač špičkového zatížení
E60/3	Plovákový spínač alarmu vysoké hladiny
E70	Alarm
P11	Uzavírací armatura
P13	Tvarovka Y
P18	Krycí deska
R	Úroveň zpětného vzduť

Rozměry zařízení se dvěma čerpadly Ama-Drainer 301, 303, 322

Konstrukční velikost	A	B	D1	D2
	[mm]	[mm]	[mm]	[mm]
301	275	320	1060 × 500	420
303	275	320	1060 × 500	450
322	275	320	1060 × 500	470



Obr. 6: Příklad instalace zařízení se dvěma čerpadly Ama-Drainer 354




E30	Spínací skříňka
E60	Plovákový spínač základního zatížení
E60/2	Plovákový spínač špičkového zatížení
E60/3	Plovákový spínač alarmu vysoké hladiny
E70	Alarm
P10	Zpětný ventil
P11	Uzavírací armatura
P13	Tvarovka Y
P18	Krycí deska
R	Úroveň zpětného vzduť

Rozměry zařízení se dvěma čerpadly Ama-Drainer 354

Konstrukční velikost	A	B	D1	D2
	[mm]	[mm]	[mm]	[mm]
354	275	180	1060 × 500	500

Náhradní díly

Přehled náhradních dílů

Č. dílu	Název	AmaDrainer				Č. mat.	[kg]
		301	303	322	354		
79-1 	Sada na opravu spínací automatiky	X	X	X	X	01833946	0,16
576 	Rukojeť	X	X	X	X	01834007	0,05
748 	Sací koš	X	X	-	-	01834008	0,08

Rozsah dodávky

Podle provedení jsou součástí dodávky následující položky:

- Čerpací agregát
- Návod k obsluze/montáži
- Konstrukční velikost 301:
 - Přechodka na výtlačné straně, odstupňovaná (připojení Rp 1 1/4 k Rp 3/4 DN 25 nebo DN 32)
- Konstrukční velikost 301, 303:
 - Odnímatelný sací koš pro plošné odčerpávání
- Konstrukční velikost 301, 303, 322:
 - Integrovaná zpětná klapka
 - Připojovací hrdlo s vnitřním závitem
- Konstrukční velikost 322:
 - Integrované čištění čerpací jímky (volitelné)
- Konstrukční velikost 354:
 - Koleno 90° (průřez 1 1/2 palec) pro výtlačný výstup směrem nahoru





Příslušenství
Příslušenství čerpadla

Příslušenství čerpadla

Pol.	Název	Připojení	AmaDrainer				Č. mat.	[kg]
			301	303	322	354		
P5	 Přechodka na výtlačné straně, odstupňovaná Pro připojení různých výtlačných trubek, připojení (Rp 1 1/4 na Rp 3/4, DN 25 nebo DN 32)	Rp 1 1/4 na Rp 3/4, DN 25 nebo DN 32	- ⁶⁾	✗	✗	-	05086820	0,156
P10	 Zpětná klapka RK Plast, EN 12 050-4, s vnitřním závitem ISO 7/1 s plným průchodem a výpustným šroubem	Rp 1 1/4 Rp 1 1/2	✗ -	✗ -	✗ -	- ✗	01009771 01009772	0,1 0,25
P10	 Zpětný ventil, ušlechtilá ocel (1.4401)	Rp 1 1/4 Rp 1 1/2	✗ -	✗ -	✗ -	- ✗	01084936 01084935	2,1 2,2
P11	 Uzavírací šoupátko hrdla Materiál: CuZn, PN 16, s vnitřním závitem a plným průchodem	Rp 1 1/4 Rp 1 1/2	✗ -	✗ -	✗ -	- ✗	01014219 00411502	0,627 0,8
P13	 Tvarovka Y pro zdvojená čerpadla, s vnějším závitem, pozinkovaná ocel Tvarovka Y pro zdvojená čerpadla, šedá litina, šrouby se šestihřannou hlavou, matice a těsnění, příruba vrtaná podle DIN 2501	Rp 1 1/4 DN 40	✗ -	✗ -	✗ -	- ✗	18040311 40000688	4,1 10,6
P18	 Krycí deska Pochozí, dělená, s profilovým těsněním a montážním rámem z ocelových úhelníků ve tvaru A 560 pro šachty 500 x 500 mm (U čerpacích zařízení se dvěma čerpadly s tvarovkou Y budou instalovány 2 krycí desky vedle sebe.)	Rp 1 1/4	✗	✗	✗	✗	18075627	13
P21	 Sada odtokové hadice A 25 B (viz P32) Obsahuje: Pevnou spojku s vnějším závitem, plastovou hadici 6 m DN 25, rychlospojku Rp 1 1/4, (volný průchod 21 mm)	Rp 1 1/4	✗	✗	✗	-	18079719	3
P21	 Sada odtokové hadice obsahuje syntetickou hadici DN 40 nebo DN 50 (se zapojenými spojkami C, DIN14811) a pevnou spojku Storz (s vnitřním závitem podle ISO 228/1) Lze vybírat přes P24 a P28	C 42	-	-	-	✗	-	-
P24	 Pevná spojka Storz s vnitřním závitem dle DIN ISO 228/1 Slitina hliníku, potřebné části potrubí viz P32	C-G 1 1/2	✗	✗	✗	✗	01002463	0,3

2332.51/01-CS






⁶⁾ Obsaženo v rozsahu dodávky

Pol.	Název	Připojení	AmaDrainer				Č. mat.	[kg]
			301	303	322	354		
P26	 Hadicová spojka Storz potřebný protikus viz P24	C 52 (DIN 14321)	X	X	X	-	00524551	0,3
P28	 Syntetická hadice DN 40, s připojenými spojkami C, DIN 14811	C 42-5 m	X	X	X	X	01062592	1,7
		C 42-10 m	X	X	X	X	01062593	2,8
		C 42-20 m	X	X	X	X	01062594	5
	Syntetická hadice DN 50, DIN 14811, se zapojenými spojkami C potřebné části potrubí viz P32	C 52	X	X	X	X	00522262	2,3
		C 52	X	X	X	X	00522263	4,2
		C 52	X	X	X	X	00522264	5,7
P29	 Závitová příruba pro tvarovku Y (P13), vnitřní závit	DN 40 / Rp 1 1/2	-	-	-	X	00260478	1,8
P32	 Prodloužený nátrubek pro pevnou spojku Storz C (P24) Tvrdé PVC, vnitřní/vnější závit k použití bez zpětné klapky a převlečné matice	IG Rp 1 1/4 / AG R 1 1/2 x 170	X	X	X	-	11035587	0,2

Spínače

Neplatí pro Francii.

Spínače

Pol.	Název	1-230 V	Typ	AmaDrainer				Č. mat.	[kg]
				301	303	322	354		
E 1 	Spínač MSE Pro Plovákový spínač se zabudovaným ochranným relé motoru, tepelnou ochranou motoru, s přepínačem režimů ruční-0-automatika, kontrolkami provozu a poruchy Rozměry (š x v x h) 100 x 170 x 112 mm	X	25.1	X	-	-	-	19070136	1
			40.1	-	X	X	X	19070137	1
E10 	Spínač pro zařízení s jedním čerpadlem, IP54, LevelControl Basic 2 Přímý rozběh s přepínačem režimů ruční-0-automatika, kontrolky a ovládací panel, alarm vysoké hladiny, integrovaný alarm 85 dB(A), počítadlo provozních hodin / počtu sepnutí každého čerpadla, měření napětí, kontrola fází, zobrazení stavu vody, beznapěťový kontakt pro souhrnné chybové hlášení, výstraha kvůli teplotě motoru (WSK) – samopotvrzující, sledování vlhkosti průsaku motoru, volitelně záložní akumulátorový alarm, nezávislý na síti (E90) Pro plovákový spínač nebo snímač 4–20 mA, volitelně s hlavním vypínačem, 400 x 281 x 135 mm	X	BC1 230 DFNO 100	X	X	X	X	19073760	4,5
E30 	Spínač pro zařízení se dvěma čerpadly, IP54, LevelControl Basic 2 Spínání ve špičce, záložní čerpadlo, přímý rozběh s přepínačem režimů ruční-0-automatika, kontrolky a ovládací panel, alarm vysoké hladiny, integrovaný alarm 85 dB(A), počítadlo provozních hodin/počtu sepnutí každého čerpadla, pneumaticky: zobrazení stavu vody, měření napětí, kontrola fází, beznapěťový kontakt pro souhrnné chybové hlášení, provedení 230 V: se zásuvkou pro povrchovou montáž, provedení 400 V: s motorovým jističem, volitelně záložní akumulátorový alarm nezávislý na síti Pro plovákový spínač nebo snímač 4–20 mA, volitelně s hlavním vypínačem, 400 x 281 x 135 mm	X	BC2 230 DFNO 100	X	X	X	X	19073774	4,7
Volitelné součásti instalace pro zařízení LevelControl⁷⁾									
O1 	Hlavní vypínač pro LevelControl Basic 2 BC, integrované	-	-	X	X	X	X	01143084	0,2
O200 	Signální modul pro LevelControl Basic 2 BC	-	-	X	X	X	X	19075182	0,2

⁷ Aby nedošlo k nekompletní dodávce, volitelné součásti instalace vyberte prostřednictvím programu KSB EasySelect.

Spínače LevelControl Basic 2

i Neplatí pro Francii.

Vysvětlení značek

Značka	Vysvětlení
o	Volitelné
X	K dispozici
-	Není k dispozici






Přehled spínačů LevelControl Basic 2

Vlastnost	Zařízení s jedním čerpadlem plovákový spínač nebo snímač 4–20 mA	Zařízení se dvěma čerpadly plovákový spínač nebo snímač 4–20 mA
230 V: do 10,0 A	BC1 230 ^{DFNO} 100	BC2 230 ^{DFNO} 100
Funkce		
Vypouštění	X	X
Napouštění pomocí plovákového spínače	X	X
Rezervní čerpadlo: 1 čerpadlo redundantní	-	X
Střídání čerpadel po každém spuštění	-	X
Výměna čerpadel v případě závady jednoho z čerpadel	-	X
Spínání ve špičce	-	X
Omezení doby chodu	X	X
Vypnutí prostřednictvím doby doběhu	X	X
Vypnutí prostřednictvím úrovně hladiny	X	X
Spuštění pro kontrolu funkce po odstávce	X	X
Paměť alarmu	X	X
Zobrazené údaje a obsluha		
7segmentový displej	X	X
Zobrazení výšky hladiny vody	Spínací body	Spínací body
Provoz / porucha / chod čerpadla (indikace pro každé čerpadlo)	Vícebarevná LED	Vícebarevná LED
Sběrná porucha (světelná signalizace)	LED	LED
Vysoká hladina	LED	LED
Síťové napětí	X	X
Síťová frekvence	-	-
Motorový proud pro každé čerpadlo	-	-
Provozní hodiny pro každé čerpadlo	X	X
Provozní hodiny zařízení	-	-
Spuštění každého čerpadla zvlášť	X	X
Činný výkon každého čerpadla	-	-
Kontrola fází	X	X
Změna spínací hladiny přes ovládací jednotku	X	X
Těleso V x Š x H [mm], IP 54		
Plast 400 x 281 x 135	X	X
Ocelový plech 400 x 300 x 155	-	-
Ocelový plech 600 x 400 x 200	-	-
Typy instalace		
Uzamykatelný hlavní vypínač	o	o
Přepínač režimů ruční-0-automatika pro každé čerpadlo	X	X
Přímý rozběh	X	X
Rozběh hvězda/trojúhelník	-	-
Zásuvka s ochranným kontaktem 230 V	X	X
Ochrana motoru		
Pojistka na čerpadlo	X	X
Motorový jistič na čerpadlo (ochrana proti nadměrnému proudu a zkratu)	-	-
Vstup pro výstrahu kvůli teplotě motoru	X	X
Vstup pro alarm kvůli teplotě motoru	X	X
Čerpadlo		
Ochranný kontakt vinutí (WSK) / bimetal na čerpadlo	Bimetal v motoru	Bimetal v motoru
Volitelné součásti instalace		
Akumulátor pro napájení přístroje	o	o

Vlastnost	Zařízení s jedním čerpadlem plovákový spínač nebo snímač 4–20 mA	Zařízení se dvěma čerpadly plovákový spínač nebo snímač 4–20 mA
Zařízení alarmu		
1 volný vstup alarmu	X	X
1 digitální vstup alarmu vysoké hladiny	X	X
Bezpotenciálový kontakt (přepínací kontakt) pro sběrné hlášení poruch / provozní hlášení	X	X
Piezoelektrický bzučák 85 dB(A)	X	X
Alarm / kombinovaný alarm / světelný maják 12 V DC	o	o
Vstupy / výstupy		
Vstupy pro plovákový spínač	4	4
Analogový vstup 4–20 mA	X	X
Vestavěný tlakový snímač, pro pneumatický (dynamický tlak) do 3 m vodního sloupce (do 10 m na vyžádání)	-	-
Vhánění vzduchových bublin kompresorem do 2 m vodního sloupce	-	-
Dálkové potvrzení	X	X
Připojení 12 V DC pro klakson apod.	X	X
Snímače		
Plovákový spínač (zapínací kontakt)	o	o
Snímač vlhkosti F1	o	o
Nástroje		
KSB ServiceTool	o	o








Alarmové spínače pro čerpadla bez provedení ATEX

AS 0/AS 1/AS 2/AS 4/AS 5

Pol.	Název	Č. mat.	[kg]
E50	 <p>Alarmový spínač AS 0 S vypínačem, akustickým signálním hlásičem 85 dB(A), zelenou provozní kontrolkou Plastový kryt IP20, V x Š x H = 140 x 80 x 57 [mm], lze používat jako plovákový spínač kontaktního čidla, snímač vlhkosti F1 (pol. E64), kontaktní čidlo alarmu M1 nebo signální relé řízení</p>	29128401	0,5
E51	 <p>Alarmový spínač AS 2 S vypínačem, akustickým signálním hlásičem 85 dB(A), zelenou provozní kontrolkou, beznapěťovým kontaktem pro signalizaci do velína Plastový kryt IP20, V x Š x H = 140 x 80 x 57 [mm], lze používat jako plovákový spínač kontaktního čidla, snímač vlhkosti F1 (pol. E64) nebo signální relé řízení</p>	29128422	0,5
E52	 <p>Alarmový spínač AS 4 S vypínačem, akustickým signálním hlásičem 85 dB(A), zelenou provozní kontrolkou, beznapěťovým kontaktem pro signalizaci do velína, se samonabíjecím napájecím zdrojem pro 5 hodin provozu při výpadku elektrického proudu Plastový kryt IP20, V x Š x H = 140 x 80 x 57 [mm], lze používat jako plovákový spínač kontaktního čidla (E60), snímač vlhkosti F1 (pol. E64) nebo signální relé řízení</p>	29128442	0,5
E53	 <p>Alarmový spínač AS 5 Nezávislé na síti, se samonabíjecím napájecím zdrojem pro 10 hodin provozu při výpadku elektrického proudu, se síťovou kontrolkou, poruchovou kontrolkou, potvrzovacím tlačítkem, beznapěťovým kontaktem pro signalizaci do velína, připravené k připojení s 1,8 m připojovacího kabelu a vidlicí Těleso ISO IP41, V x Š x H = 190 x 165 x 75 [mm], lze používat jako plovákový spínač kontaktního čidla (E60) nebo signální relé řízení</p>	00530561	1,7
E55	 <p>Alarmový spínač AS 1 V tělese zástrčky ISO IP30, nezávislé na síti, se samonabíjecím napájecím zdrojem pro 5 hodin provozu při výpadku elektrického proudu, s akustickým signálním hlásičem 70 dB(A), s vypínačem a namontovaným signálním hlásičem s připojovacím kabelem 3 m, max. 60 °C, není vhodné pro páru a kondenzát. 1. Hlášení o vysoké hladině díky zavěšení do šachty (čerpadla) nad bodem zapnutí čerpadla 2. Výstraha před vodou již při stavu vody 1 mm díky instalaci snímače na podlahu v ohrožené oblasti ve sklepě nebo vedle pračky v kuchyni či v koupelně</p>	00533740	0,9




Příslušenství pro spínače

Příslušenství pro spínače

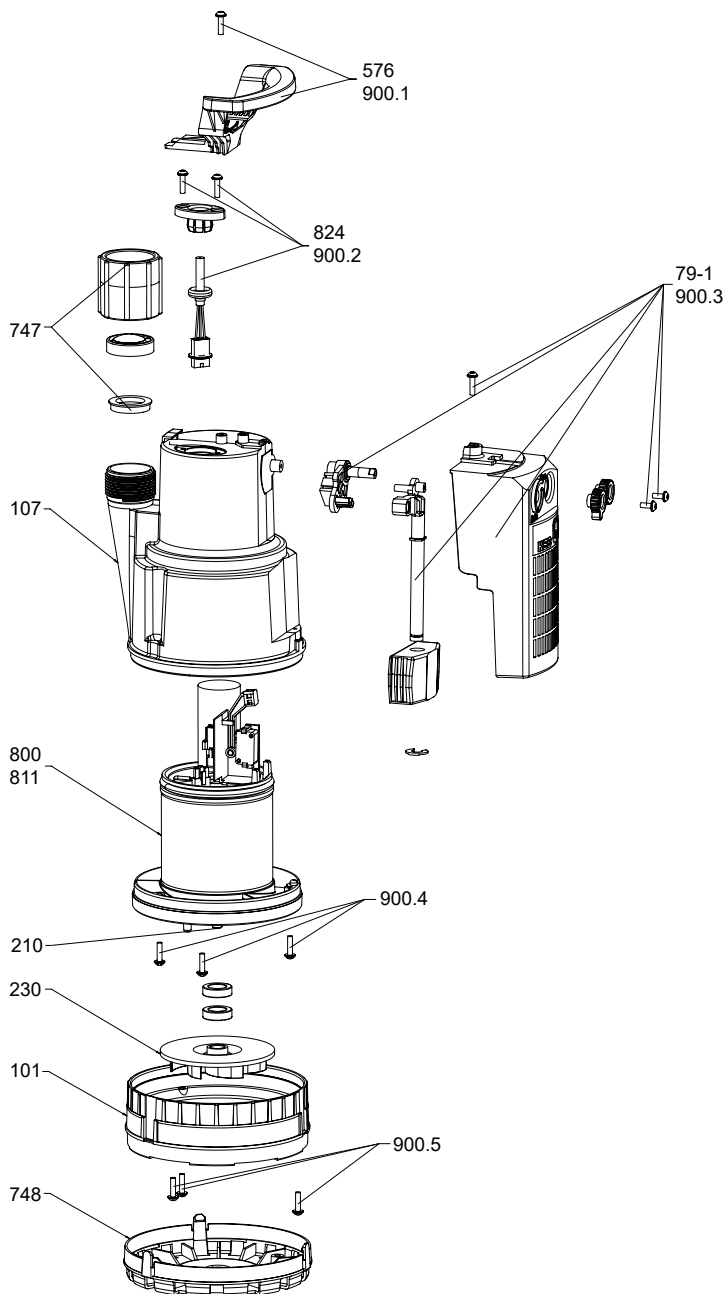
Pol.	Název	Délka elektrického vedení / hadice [m]	AmaDrainer				Č. mat.	[kg]
			301	303	322	354		
E60 	Plovákový spínač s volným koncem kabelu Funkce: při ponoření do kapaliny ZAP (zapínací kontakt) Kryt spínače: polypropylen Teplota čerpaného média: max. 70 °C Připojovací kabel: H07RN-F3G1	3	X	X	X	X	11037742	0,5
		5	X	X	X	X	11037743	0,8
		10	X	X	X	X	11037744	1,3
		15	X	X	X	X	11037745	1,8
		20	X	X	X	X	11037746	2,4
		25	X	X	X	X	11037747	2,9
		30	X	X	X	X	11037748	3,4
E60.1 	Plovákový spínač s vidlicí s ochranným kontaktem Funkce: při ponoření do kapaliny ZAP (zapínací kontakt) Těleso plováku: polypropylen Teplota čerpaného média: max. 70 °C Připojovací kabel: H07RN-F3G1	3	X	X	X	X	11037749	1,1
		5	X	X	X	X	11037750	1,3
		10	X	X	X	X	11037751	1,6
E61 	Plovákový spínač s volným koncem kabelu, odolný proti olejům Funkce: při ponoření do kapaliny ZAP (zapínací kontakt) Kryt spínače: polypropylen Teplota čerpaného média: max. 70 °C Připojovací kabel: PUR 3 x 1,0 mm ²	5	X	X	X	X	11037753	0,8
		10	X	X	X	X	11037754	1,2
		20	X	X	X	X	11037755	2
E62 	Plovákový spínač s volným koncem kabelu ⁸⁾ Funkce: při ponoření do kapaliny VYP (rozpínací kontakt) Kryt spínače: polypropylen Teplota čerpaného média: max. 70 °C Připojovací kabel: H07RN-F3G1	5	X	X	X	X	11037756	0,8
		10	X	X	X	X	11037757	1,4
		20	X	X	X	X	11037758	2,6
E64 	Snímač vlhkosti F1 Kontaktní čidlo pro alarmový spínač AS 0, AS 2, AS 4 nebo jako alarmový spínač pro LevelControl Basic 2 Možnosti použití pro spouštění alarmu: Hlášení o vysoké hladině díky zavěšení do šachty (čerpadla) nad bodem zapnutí čerpadla Výstraha při hladině vody 1 mm v ohrožené oblasti (např. ve sklepě nebo vedle pračky v kuchyni či v koupelně) Rozměry [mm]: 52 x 21 x 20 (V x Š x H)	3 m	X	X	X	X	19072366	0,2
E70 	Klakson, 12 V DC, 105 dB, 150 mA, IP54 Vhodné pro vnitřní i venkovní montáž. Chraňte před vlhkem.	-	X	X	X	X	01086547	0,1
E71 	Kombinovaný alarm, 12 V DC	-	X	X	X	X	01139930	0,1
E72 	Světelný maják žlutý, 12 V DC, 195 mA, IP 65	-	X	X	X	X	01056355	0,3
O45 	Plastové pouzdro IP 65 jako montážní pomůcka pro světelný maják k montáži na stěnu	-	X	X	X	X	01061067	0,2

2332.51/01-CS

⁸ Nevhodné pro LevelControl Basic 2

Pol.	Název	Délka elektrického vedení / hadice [m]	AmaDrainer				Č. mat.	[kg]
			301	303	322	354		
E73 	KSB ServiceTool	-	X	X	X	X	47121210	0,2
E80 	Bezpečnostní spínač STECKMAT Havarijní vypnutí během cca 0,03 sekund nebo od cca 0,03 A 230 V / 10 A	-	X	X	X	X	00534217	0,5
E90 	Sada pro dovybavení akumulátorem pro zařízení LevelControl Basic 2, typ BC Rozsah dodávky: 2 akumulátory (6 V, 1,3 Ah) a regulátor nabíjení akumulátorů	-	X	X	X	X	19074194	0,8

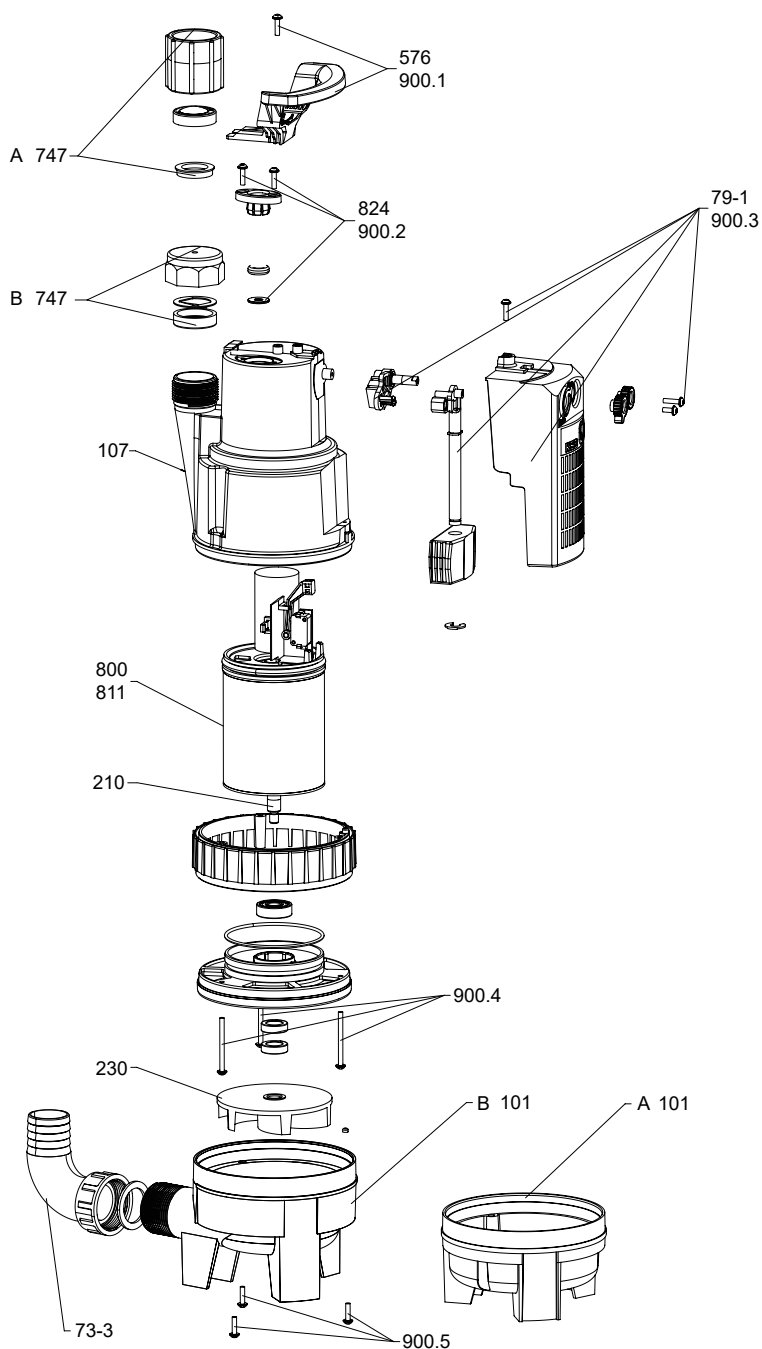
Rozložené zobrazení se seznamem jednotlivých dílů



Obr. 7: Rozložené zobrazení AmaDrainer 301, 303

Seznam jednotlivých dílů AmaDrainer 301, 303

Č. dílu	Název	Č. dílu	Název
101	Těleso čerpadla	747	Zpětná klapka
107	Výtlačné těleso	748	Sací koš
210	Hřídel	800	Motor
230	Oběžné kolo	811	Těleso motoru
576	Rukojeť	824	Připojovací kabel
79-1	Spínací automatika, vnější	900.1/.2/.3/.4/.5	Šroub



Obr. 8: Rozložené zobrazení AmaDrainer 322, 354

A	AmaDrainer 322	B	AmaDrainer 354
---	----------------	---	----------------

Seznam jednotlivých dílů AmaDrainer 322, 354

Č. dílu	Název	Č. dílu	Název
101	Těleso čerpadla	79-1	Spínací automatika, vnější
107	Výtlačné těleso	747	Zpětná klapka ⁹⁾
210	Hřídel	800	Motor
230	Oběžné kolo	811	Těleso motoru
576	Rukojeť	824	Přípojovací kabel
73-3	Přípojka hadice (koleno 90°)	900.1/.2/.3/.4/.5	Šroub

⁹⁾ U AmaDrainer 354 s otočenou montáží pro odvodu vzdušného tělesa čerpadla



KSB SE & Co. KGaA
Johann-Klein-Straße 9 • 67227 Frankenthal (Germany)
Tel. +49 6233 86-0
www.ksb.com