

pumpa®

ATS PUMPA 2-3 EH TS

ATS line

Automatické tlakové stanice s tlakovými spínači

ATS PUMPA 2-3 EH TS

Automatická tlaková stanice PUMPA je určena pro čerpání a zvyšování tlaku čisté vody. Uplatnění nacházejí především v aplikacích: hotely, penzionsy, obytné domy, průmyslové provozy, nemocnice, školy, zavlažovací systémy, apod.



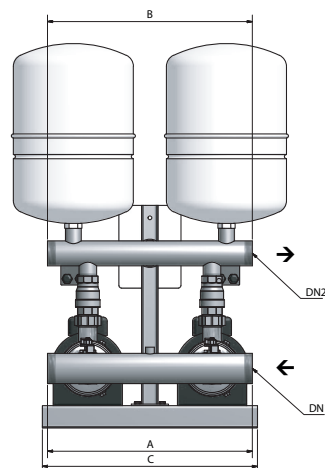
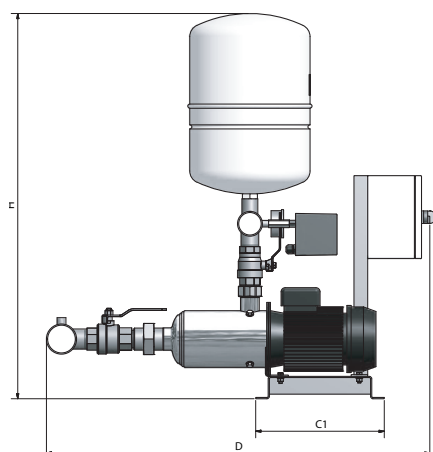
Provedení

Automatická tlaková stanice obsahuje 2–3 paralelně zapojená horizontální nerezová odstředivá čerpadla. ATS je vybavena hlavním rozvaděčem a čerpadla jsou řízena tlakovými spínači. Konstrukční součásti, které jsou v kontaktu s čerpanou kapalinou, jsou vyrobeny z korozi-vzdorné oceli AISI 304.

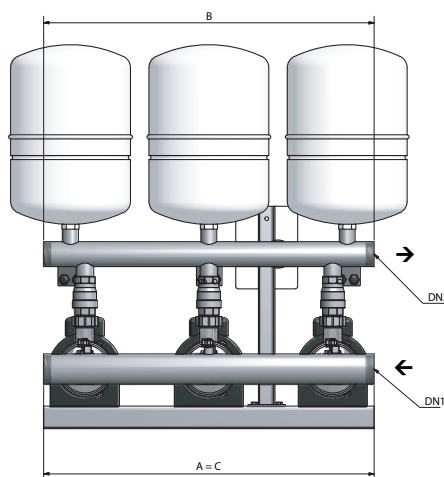
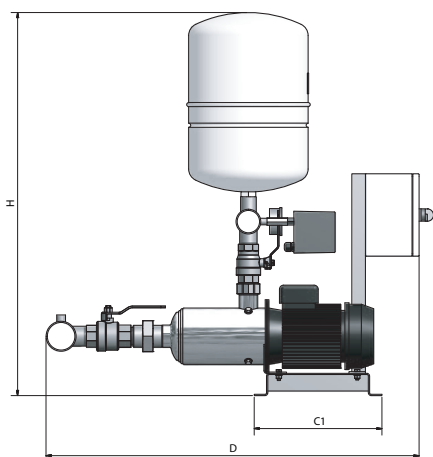
Výhody

- Prostorově úsporné a kompaktní provedení
- Jednoduché a spolehlivé řešení
- Nerezové odstředivé čerpadlo
- Široká oblast použití
- Atest na pitnou vodu

Technické parametry

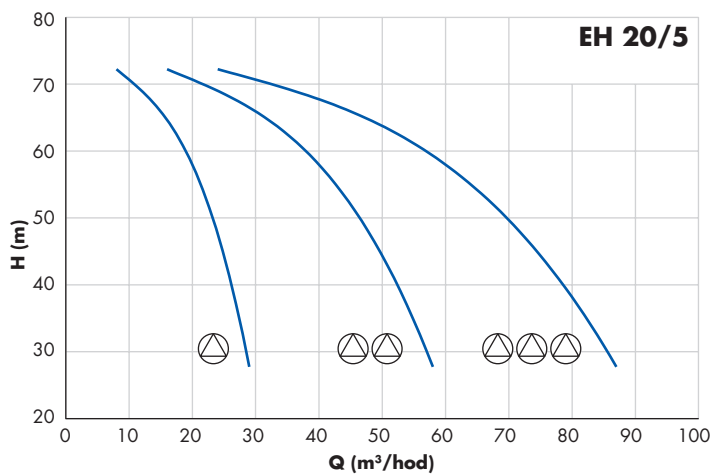
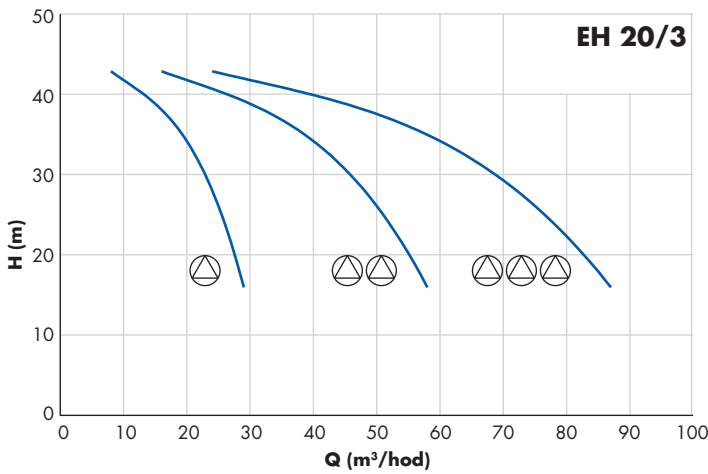
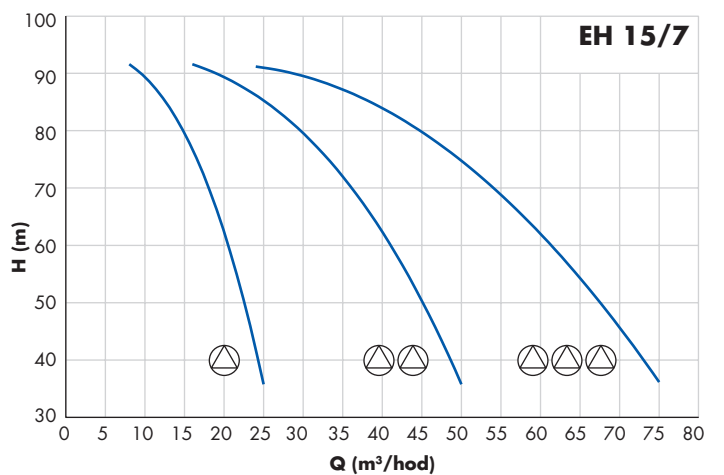
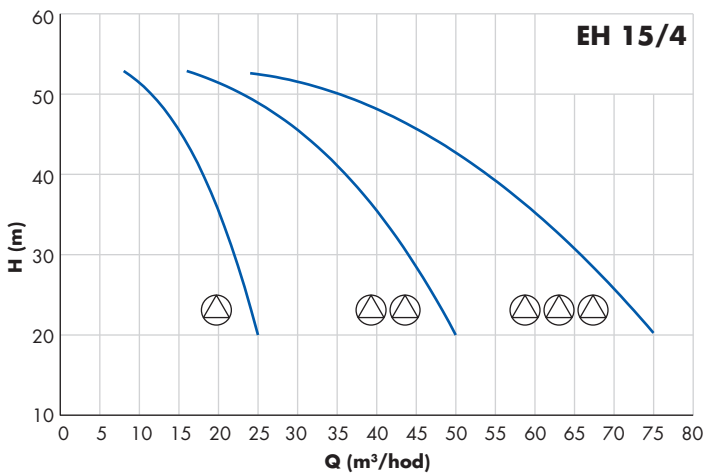
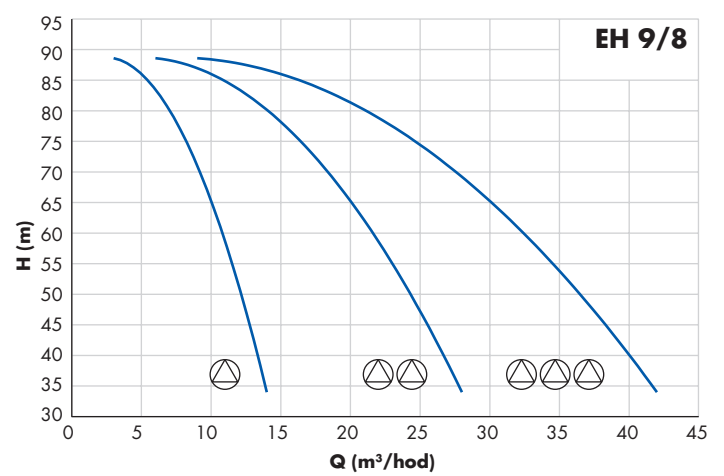
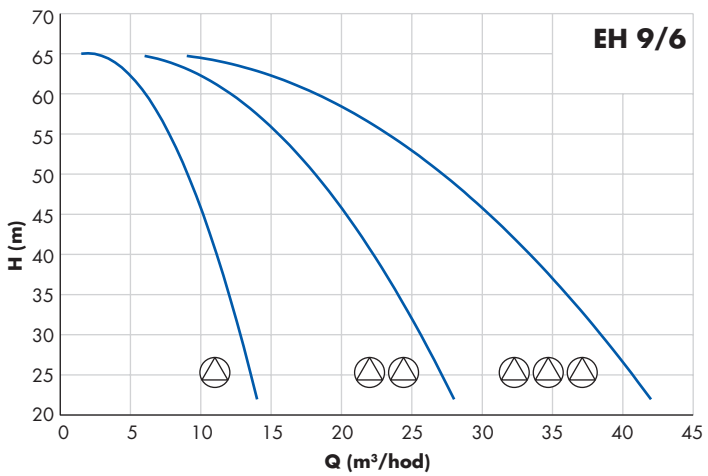
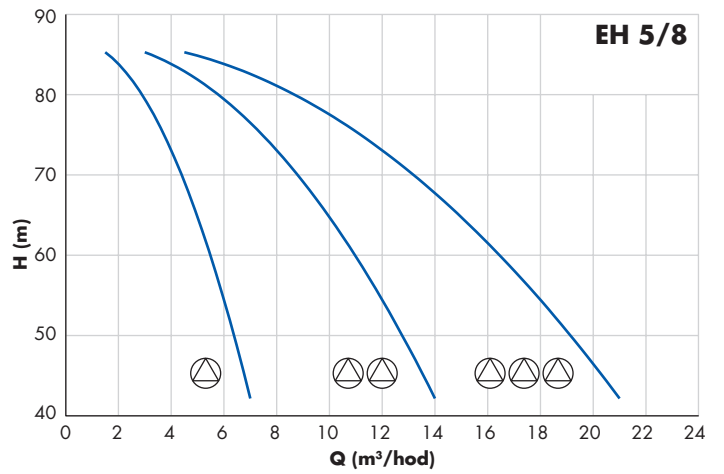
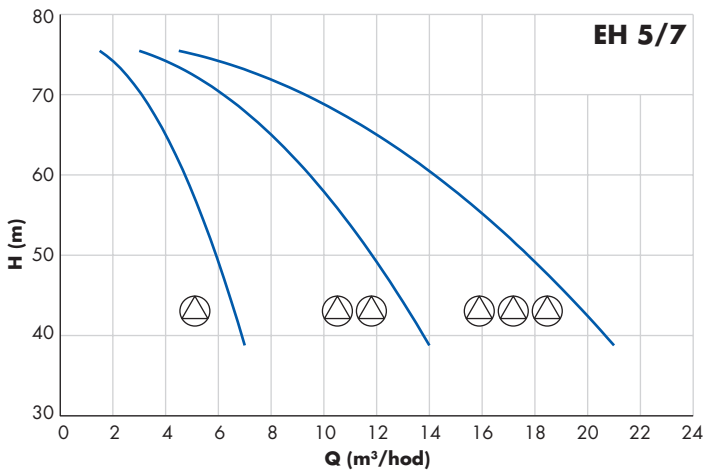


Model	Kód	Motor	Qmax	Hmax	Rozsah tlakových spínačů			Sání/výtlač	Objem nádob	mm						
					kW	l/min	m			bar	bar	bar	I	A	B	C
Motor 400 V		kW	l/min	m	bar	bar	bar									
ATS PUMPA 2 EH 5/7 TS	ZB00041163	2 x 1,5	351	81,5	4-6	4,5-6,5	5-7	2" x 2"	2 x 24	495	495	520	310	849	921	
ATS PUMPA 2 EH 5/8 TS	ZB00041165	2 x 2,2	351	92,5	4-6	4,5-6,5	5,8-8,6	2" x 2"	2 x 24	495	495	520	310	873	928	
ATS PUMPA 2 EH 9/6 TS	ZB00041168	2 x 2,2	699	71	2-3,5	3,3-4,6	4-6	2 1/2" x 2"	2 x 24	495	495	520	310	902	943	
ATS PUMPA 2 EH 9/8 TS	ZB00041169	2 x 3	699	96	4-6	4,5-6,5	5,8-8,6	2 1/2" x 2"	2 x 24	495	495	520	310	1007	950	
ATS PUMPA 2 EH 15/4 TS	ZB00041170	2 x 3	1251	58,5	2-3,5	2,7-4,4	3,3-4,6	3" x 2 1/2"	2 x 24	495	495	520	310	1022	960	
ATS PUMPA 2 EH 15/7 TS	ZB00041171	2 x 5,5	1251	102	4-6	5-7	5,8-8,6	3" x 2 1/2"	2 x 24	495	495	520	310	1189	992	
ATS PUMPA 2 EH 20/3 TS	ZB00041172	2 x 3	1449	46,5	2-3,5	2,7-4,4	3,3-4,6	3" x 2 1/2"	2 x 24	495	495	520	310	974	975	
ATS PUMPA 2 EH 20/5 TS	ZB00041173	2 x 5,5	966	78,5	3,3-4,6	4-6	5-7	3" x 2 1/2"	2 x 24	495	495	520	310	1093	992	



Model	Kód	Motor	Qmax	Hmax	Rozsah tlakových spínačů			Sání/výtlač	Objem nádob	mm						
					kW	l/min	m			bar	bar	bar	I	A	B	C
Motor 400 V		kW	l/min	m	bar	bar	bar									
ATS PUMPA 3 EH 5/7 TS	ZB00041174	3 x 1,5	351	81,5	4-6	4,5-6,5	5-7	2" x 2"	3 x 24	800	800	800	310	849	921	
ATS PUMPA 3 EH 5/8 TS	ZB00041175	3 x 2,2	351	92,5	4-6	4,5-6,5	5,8-8,6	2" x 2"	3 x 24	800	800	800	310	873	928	
ATS PUMPA 3 EH 9/6 TS	ZB00041176	3 x 2,2	699	71	2-3,5	3,3-4,6	4-6	2 1/2" x 2"	3 x 24	800	800	800	310	902	943	
ATS PUMPA 3 EH 9/8 TS	ZB00041177	3 x 3	699	96	4-6	4,5-6,5	5,8-8,6	2 1/2" x 2"	3 x 24	800	800	800	310	1007	950	
ATS PUMPA 3 EH 15/4 TS	ZB00041178	3 x 3	1251	58,5	2-3,5	2,7-4,4	3,3-4,6	3" x 2 1/2"	3 x 24	800	800	800	310	1022	960	
ATS PUMPA 3 EH 15/7 TS	ZB00041179	3 x 5,5	1251	102	4-6	5-7	5,8-8,6	3" x 2 1/2"	3 x 24	800	800	800	310	1189	992	
ATS PUMPA 3 EH 20/3 TS	ZB00041180	3 x 3	1449	46,5	2-3,5	2,7-4,4	3,3-4,6	3" x 2 1/2"	3 x 24	800	800	800	310	974	975	
ATS PUMPA 3 EH 20/5 TS	ZB00041181	3 x 5,5	966	78,5	3,3-4,6	4-6	5-7	3" x 2 1/2"	3 x 24	800	800	800	310	1093	992	

Charakteristiky čerpadel



△ 1 čerpadlo

△△ 2 čerpadla

△△△ 3 čerpadla

AUTOMATICKÉ TLAKOVÉ STANICE S TS

ATS PUMPA 2-3 EH TS

ATS Pumpa se skládá z:

- 2–3 ks horizontálních víceúrovňových nerezových čerpadel
- 2–3 ks tlakových spínačů
- Uzavíracích ventilů se zpětnou klapkou na sací straně
- Uzavíracích ventilů na výtlačné straně
- Sacího a výtlačného potrubí z korozivzdorné oceli
- Základového rámu
- Celonerezového manometru plněného glycerinem
- 2-3 ks tlakových nádob GWS o objemu 24 litrů
- Hlavního rozvaděče: krytí IP 65 pro verzi 2 EH, krytí IP 55 pro verzi 3 EH

Motory

- Třífázový motor 50 Hz, 380–415 V +/- 5 %
- Třída izolace F
- Stupeň krytí IP 55
- Maximální okolní teplota 40 °C



BRNO

U Svitavy 1, 618 00 Brno
tel.: +420 548 422 611
e-mail: obchod@pumpa.cz

PRAHA

U Pekáren 2, 102 00 Praha 10
tel.: +420 272 011 611
e-mail: praha@pumpa.cz

 **SERVIS 24/7 HOD**
602 737 009

 **VOLAT ZDARMA**
800 100 763

www.pumpa.cz