



Modely CB, 2, 4, 8, 12 CBI 2, 4

Modely HBI, HBN2, 4, 8, 12

**Horizontální vícestupňová odstředivá čerpadla 50,
60 Hz**



STAIRS INDUSTRIAL CO., LTD.

Obsah

CB, CBI

Obecné údaje

2	Výkonový rozsah 50 Hz, 60 Hz
3	Použití
3	Čerpadlo
3	Motor
4	Provozní podmínky
4	Typový klíč, mechanické ucpávky
5	Mechanická konstrukce

Technické údaje

6	Výkonové křivky CB, CBI 2, 4 50 Hz
8	Rozměry a hmotnosti CB, CBI 2, 4 50 Hz
9	Výkonové křivky CB8,12 50 Hz
11	Rozměry a hmotnosti CB8,12 50 Hz
12	Výkonové křivky CB, CBI 2, 4 60 Hz
14	Rozměry a hmotnosti CB,CBI 2, 4 60 Hz
15	Výkonové křivky CB 8, 12 60 Hz
17	Rozměry a hmotnosti CB8, 12 60 Hz

HBI, HBN

Obecné údaje

18	Výkonový rozsah 50 Hz, 60 Hz
19	Použití
19	Čerpadlo, motor, provozní podmínky
19	Čerpané kapaliny
20	Typový klíč, mechanické ucpávky
20	Mechanická konstrukce

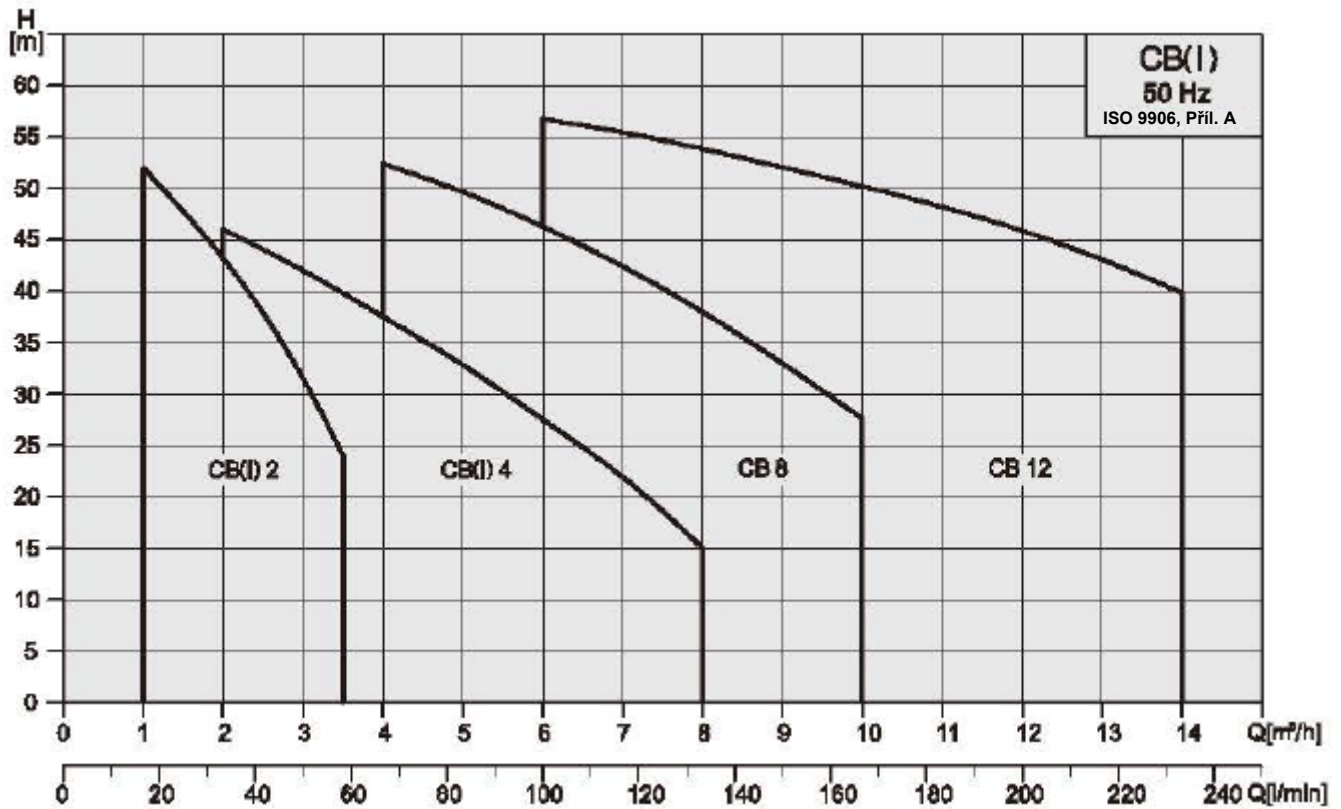
Technické údaje

21	Výkonové křivky HBI, HBN 2, 4 50 Hz
23	Rozměry a hmotnosti HBI, HBN 2, 4 50 Hz
24	Výkonové křivky HBI, HBN 8, 12 50 Hz
26	Rozměry a hmotnosti HBI, HBN 8, 12 50 Hz
27	Výkonové křivky HBI,HBN 2, 4 60 Hz
29	Rozměry a hmotnosti HBI,HBN 2, 4 60 Hz
30	Výkonové křivky HBI,HBN 8, 12 60 Hz
32	Rozměry a hmotnosti HBI, HBN 8, 12 60 Hz

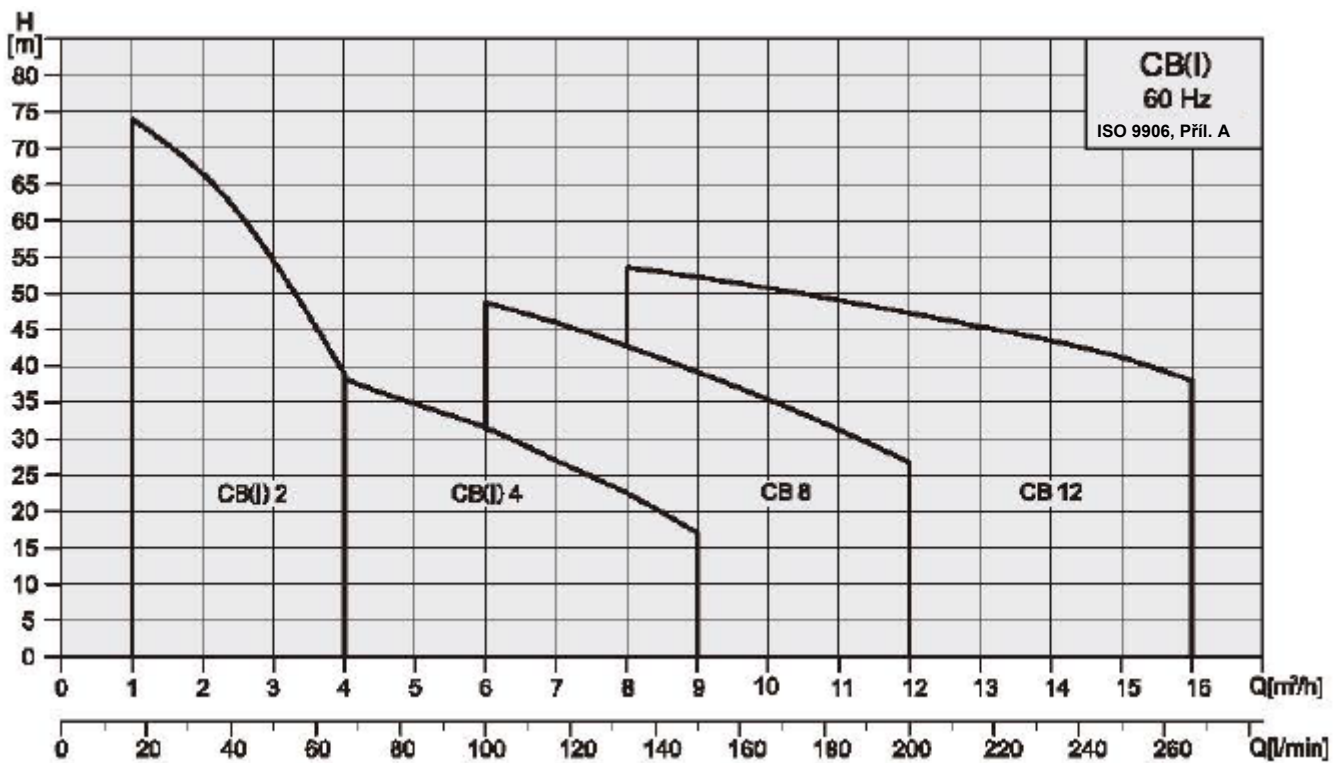


STAIRS PUMPS

Výkonový rozsah, 50Hz



Výkonový rozsah, 60Hz



Použití

- V domácnostech
- Doprava a cirkulace kapalin v lehkém průmyslu a zemědělství
- Zvýšení tlaku v řadech
- Klimatizační soustavy
- Chladicí zařízení a soustavy
- Specializované zařízení typu OEM

Čerpadlo

Čerpadla typu CB a CBI jsou nesamonasávací, horizontální vícestupňová odstředivá čerpadla. Čerpadlo je hřídelí spojeno s motorem a namontované na základové desce. Praktická konstrukce čerpadla umožňuje jeho využití v malých domácích vodovodních řadech i v průmyslových areálech. Čerpadlo je vybaveno mechanickou ucpávkou a jednou hřídelí motor-čerpadlo.

CB: Výtlačková a sací komora jsou vyrobeny z litiny. Ostatní díly čerpadla, které přicházejí do styku s čerpanou kapalinou, jsou z nerez oceli.

CBI: Všechny díly čerpadla, které přicházejí do styku s čerpanou kapalinou, jsou z nerez oceli. Standardním materiálem O-kroužků je EPDM nebo Viton.

Připojení	CB, CBI 2	CB, CBI 4	CB 8	CB 12
Sací kanál	Rp 1	Rp 1 1/4	Rp 1 1/2	Rp 1 1/2
Výtlačkový kanál	Rp 1	Rp 1	Rp 1 1/4	Rp 1 1/2
Vypouštěcí otvor, nasávací otvor	Rc 3/8	Rc 3/8	Rp 1/2	Rp 1/2

Motor

Čerpadlo je vybaveno plně uzavřeným, vzduchem chlazeným asynchronním motorem.

Jmenovité otáčky: 2850 ot./min (50Hz),

3450 ot./min (60Hz)

Stupeň vnitřního krytí: IP 54

Třída izolace: F

Standardní napěťové hladiny:

50Hz 1Ø

0.5HP~3.0HP 220-240V

60HZ 1Ø

0.5HP~1.0HP 110/220V

1.5HP~3.0HP 220-240V

50HZ 3Ø

0.5HP~4.0HP 220-240V/380-415V

60HZ 3Ø

0.5HP~1.5HP 220-255V/380-440V

2.0HP~4.0HP 220-277V/380-480V



Provozní podmínky

Kapalina: Čistá kapalina bez pevných částic.

Rozpětí teploty kapaliny: 0°C ~ +90°C.

Max. okolní teplota: +50°C.

Maximální provozní tlak závisí na teplotě čerpané kapaliny, viz tabulka:

Max. provozní tlak	10 kg/cm ²	6 kg/cm ²
CB(I)2, CB(I)4	0°C až + 40°C	+41°C až + 90°C
CB 8, CB12	0°C až + 55°C	+56°C až + 90°C

Min. vstupní tlak: Dle křivky čisté pozitivní sací výšky (NPSH) + bezpečnostní zóna 0,5 m.

Max. vstupní tlak: Omezen maximálním provozním tlakem.

Typový klíč

Příklad CB(I) 4 - 30 - CQBE
 Typ čerpadla Jmenovitý průtok [m³/h] Počet stupňů x 10 Mechanické ucpávky

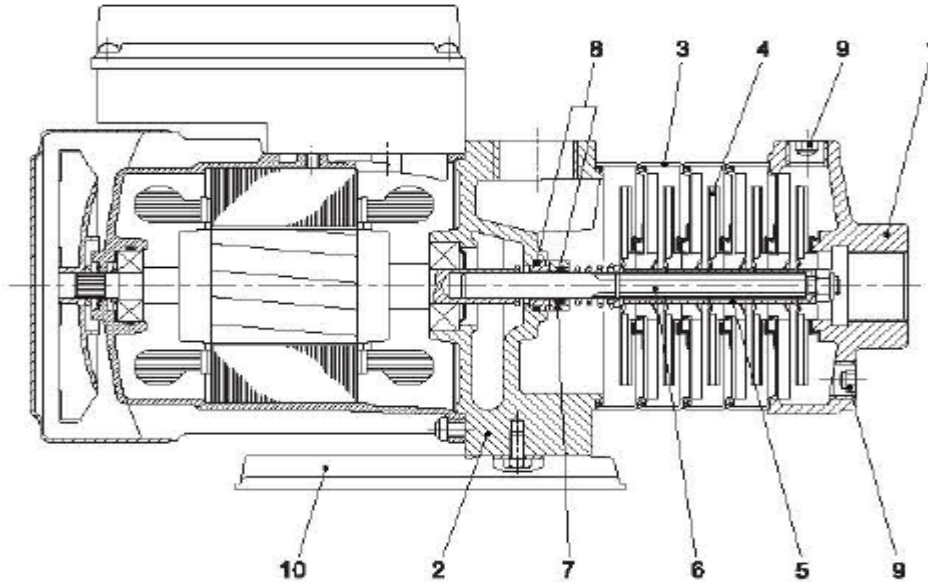
Mechanické ucpávky

Seznam materiálů	
Q: Karbid křemíku	E: EPDM
U: Karbid wolframu	V= Viton
B: Karbon	C: Typ těsnění
A: Typ těsnění	

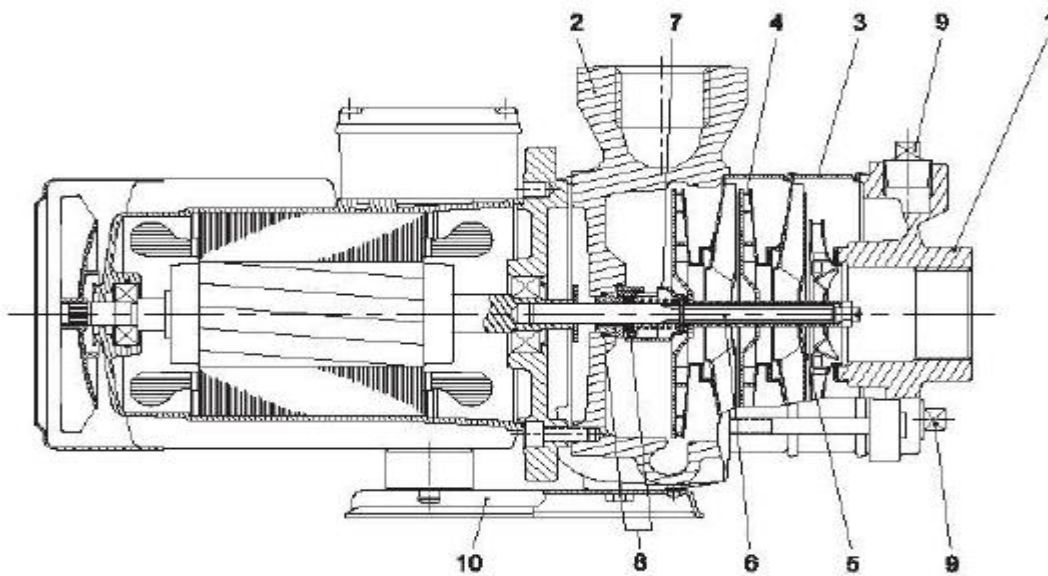
Mechanické ucpávky	CB, CBI 2/4	CB 8,12
CQB	•	•
CQQ	Volitelné	Volitelné
AUU	Volitelné	Volitelné
O-kroužky		
E	•	•
V	•	•

•Standard

Použité materiály CB(I) 2,4



CB 8, 12



Materiály

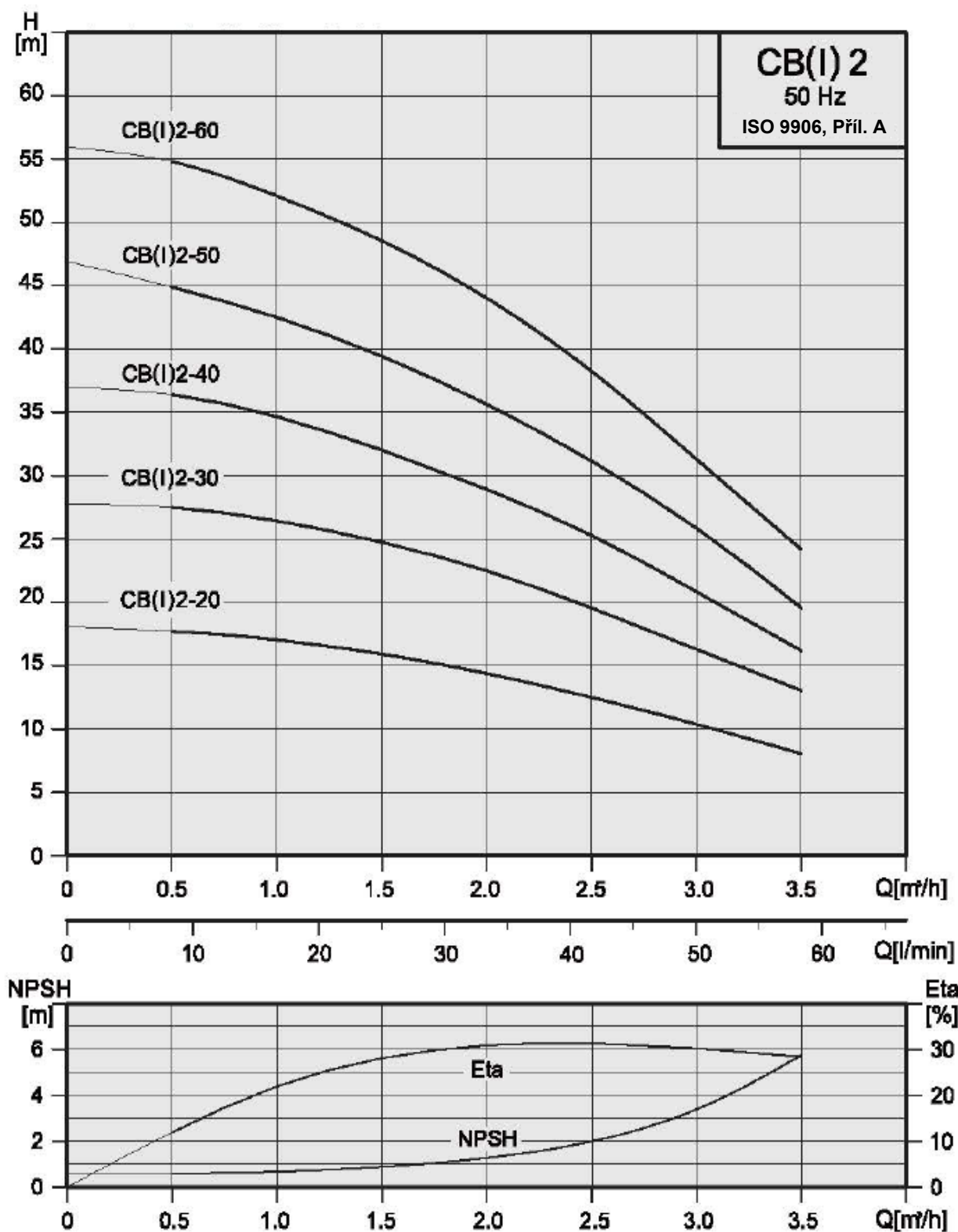
Poz.	Popis	Materiály	
		CB	CBI
1	Sací komora	Litina	SS304
2	Výtlak čerpadla	Litina	SS304
3	Střední komora	SS304	SS304
4	Oběžné kolo	SS304	SS304
5	Propojovací trubka	SS304	SS304
6	Hřídel	SS431	SS431



STAIRS PUMPS

7	Mechanická ucpávka	Karbid křemíku / Karbon	Karbid křemíku / Karbon
8	O-kroužek	EPDM nebo Viton	EPDM nebo Viton
9	Vypouštěcí a nasávací otvor	Ocel	SS304
10	Zákl. deska	Ocel	SS304

Výkonové křivky 50 Hz



Elektrické parametry, 2850 min⁻¹

typ čerpadla	1x 220-240V		3 x 220-240Δ/380-415 Y V	
	P ₁ [W]	I _{1/n} [A]	P ₁ [W]	I _{1/n} [A]
CB/CBI2-20	420	2.1	380	1.8/1.1



STAIRS PUMPS

Technické údaje

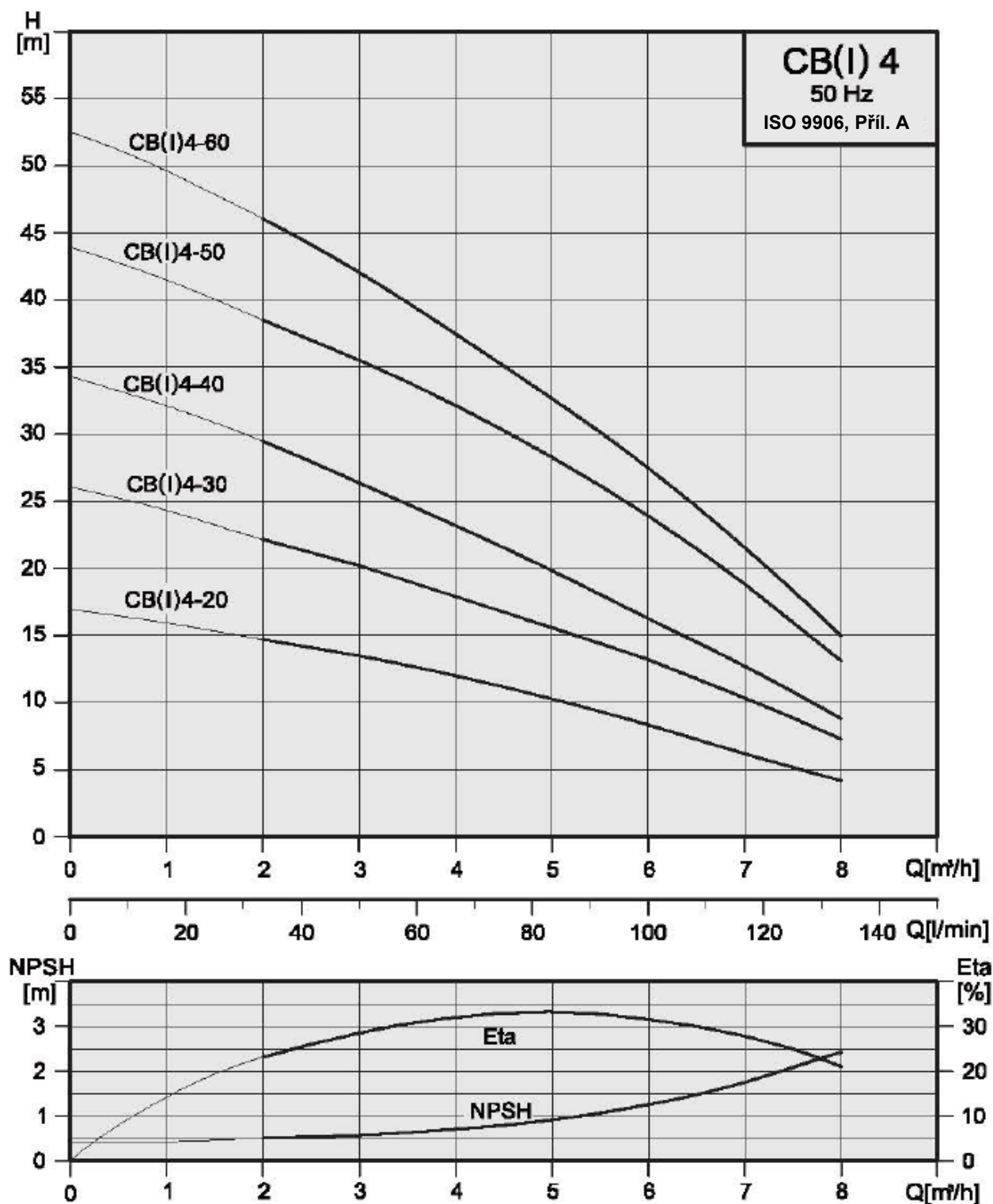
CB, CBI 2

CB/CBI2-30	480	2.3	460	1.9/1.2
CB/CBI 2-40	570	2.6	560	2.0/1.2
CB/CBI 2-50	680	3,2	660	2.7/1.6
CB/CBI 2-60	810	3.7	810	2.8/1.6



STAIRS PUMPS

Výkonové křivky 50 Hz



Elektrické parametry, 2850 min⁻¹

typ čerpadla	1x 220-240V		3 x 220-240Δ/380-415 Y V	
	P ₁ [W]	I _{1/n} [A]	P ₁ [W]	I _{1/n} [A]
CB/CBI 4-20	540	2.4	560	2.0/1.2
CB/CBI 4-30	820	3,5	770	2.3/1.3



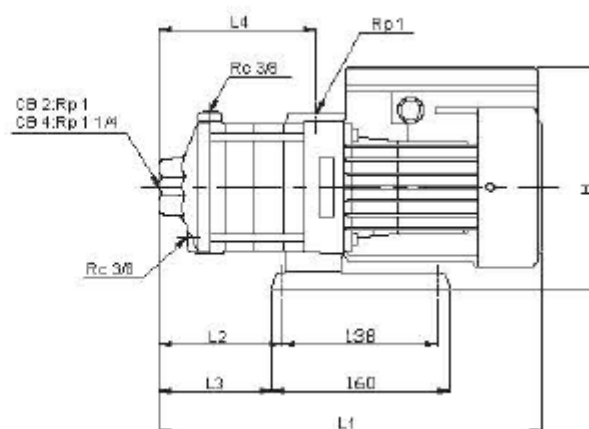
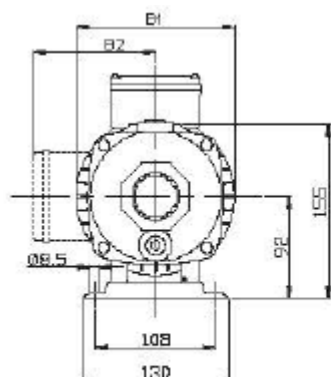
STAIRS PUMPS

Technické údaje

CB, CBI 4

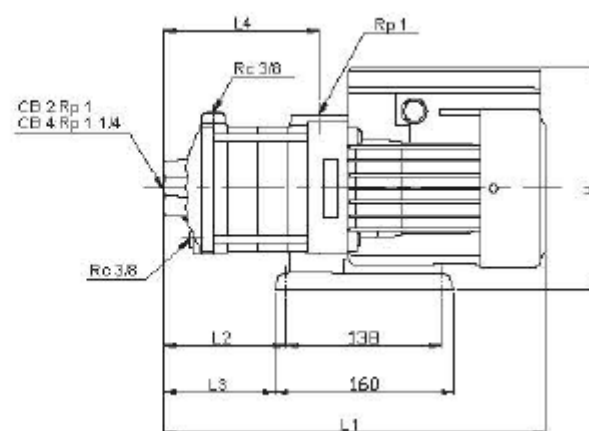
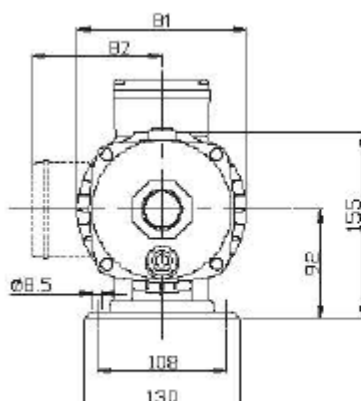
CB/CBI 4-40	1020	4.3	1000	3.1/1.8
CB/CBI 4-50	1220	5.4	1200	4.0/2.3
CB/CBI 4-60	1450	6.2	1400	4.6/2.7

Rozměry a hmotnosti 50 Hz CB-2, CB-4



typ čerpadla	mm									kg	
	L1	L2	L3	L4	B1	B2		H		1fáz.	3fáz.
						1fáz.	3fáz.	1fáz.	3fáz.		
CB 2-20	309	75	63	101	141	127	112	228	206	103	10.0
CB 2-30	327	93	81	119	141	127	112	228	206	105	10.3
CB 2-40	345	111	99	137	141	127	112	228	206	103	10.5
CB 2-50	363	129	117	155	141	127	112	228	206	11.6	11.2
CB 2-60	381	147	135	173	141	127	112	228	206	113	11.5
CB 4-20	318	84	72	110	141	127	112	228	206	10.4	10.1
CB 4-30	344	111	99	137	141	127	112	228	206	103	10.5
CB 4-40	372	138	126	164	141	127	112	228	206	11.6	11.2
CB 4-50	436	165	153	191	141	127	112	228	206	13.4	13.1
CB 4-60	465	192	180	218	141	127	112	228	206	143	14.5

CBI-2, CBI-4



typ čerpadla	mm									kg	
	L1	L2	L3	L4	B1	B2		H		1fáz.	3fáz.
						1fáz.	3fáz.	1fáz.	3fáz.		
CBI 2-20	309	75	63	101	141	127	112	228	206	9.1	8.8



STAIRS PUMPS

Technické údaje

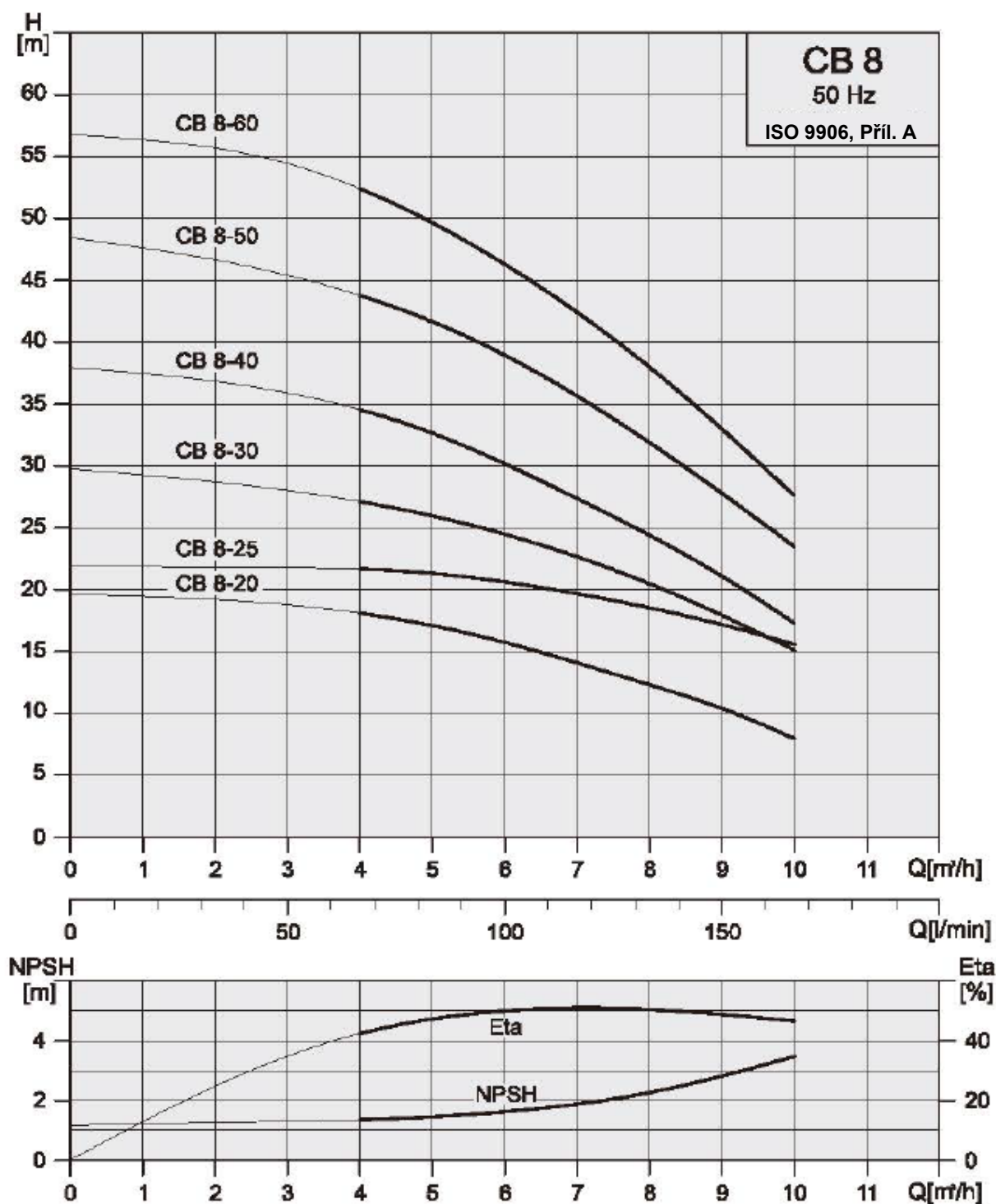
CB, CBI

CBI 2-30	327	93	81	119	141	127	112	228	206	9.4	9.1
CBI 2-40	345	111	99	137	141	127	112	228	206	9.6	9.4
CBI 2-50	363	129	117	155	141	127	112	228	206	10.4	10.1
CBI 2-60	381	147	135	173	141	127	112	228	206	10.7	10.3
CBI 4-20	318	84	72	110	141	127	112	228	206	9.2	9.0
CBI 4-30	344	111	99	137	141	127	112	228	206	9.6	9.3
CBI 4-40	372	138	126	164	141	127	112	228	206	10.4	10.1
CBI 4-50	438	165	153	191	141	127	112	228	206	11.3	12.0
CBI 4-60	465	192	180	218	141	127	112	228	206	13.6	13.4



STAIRS PUMPS

Výkonové křivky 50 Hz



Elektrické parametry, 2850 min-1

typ čerpadla	1x220-240 V		3x220-240/380-415 V	
	P ₁ [W]	I _{1/1} [A]	P ₁ [W]	I _{1/1} [A]
CB 8-20	740	3.4	720	2.6/1.5
CB 8-25	1	-	960	3.5/2.0
CB 8-30	1130	5.2	1100	3.8/2.2



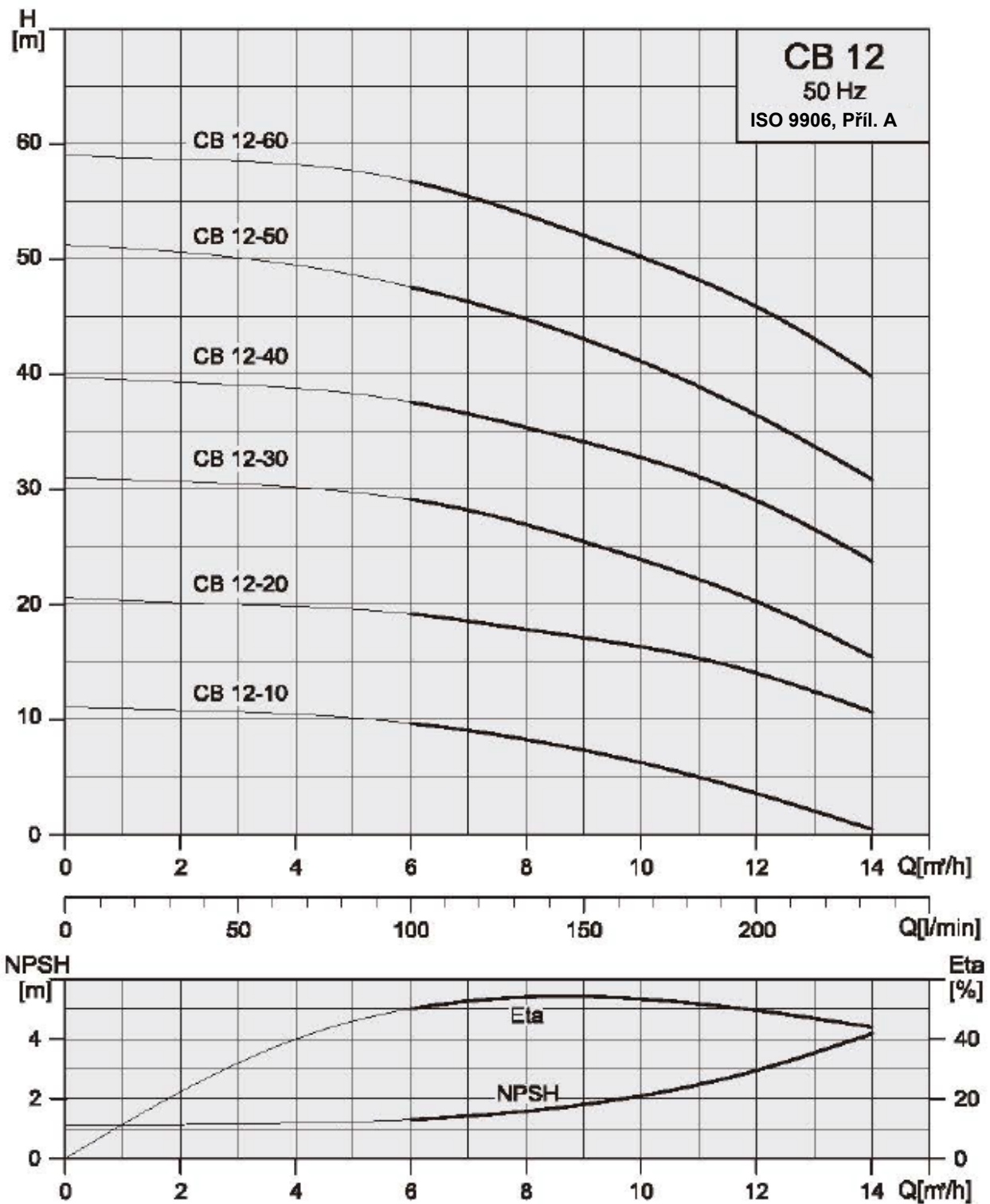
STAIRS PUMPS

Technické údaje

CB 8

CB 8-40	1400	6.3	1350	5.0/2.9
CB 8-50	1890	8.6	1730	6.0/3.5
CB 8-60	2150	9.8	2040	6.4/3.7

Výkonové křivky 50 Hz



Elektrické parametry, 2850 min⁻¹

typ čerpadla	1x220-240 V		3x220-240/380-415 V	
	P ₁ [W]	I _{1/1} [A]	P ₁ [W]	I _{1/1} [A]
CB 12-10	-	-	560	2.4/1.4
CB 12-20	1170	5.4	1140	3.8/2.2



STAIRS PUMPS

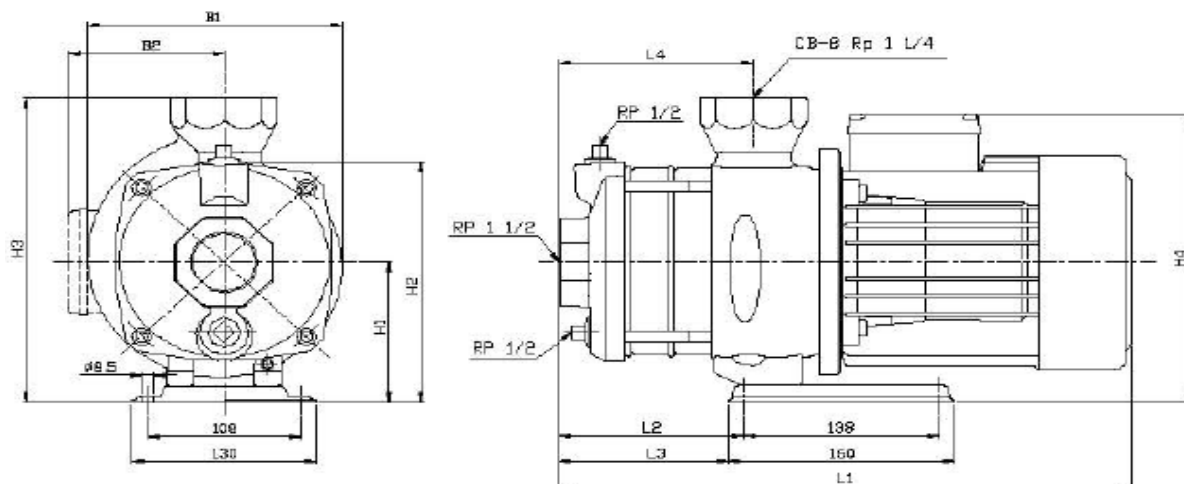
Technické údaje

CB, CBI 12

CB 12-30	1710	7.6	1650	5.9/3.4
CB 12-40	2360	10.4	2300	7.1/4.1
CB 12-50	2850	13	2820	9.1/5.3
CB 12-60	-	-	3500	11.1/6.4

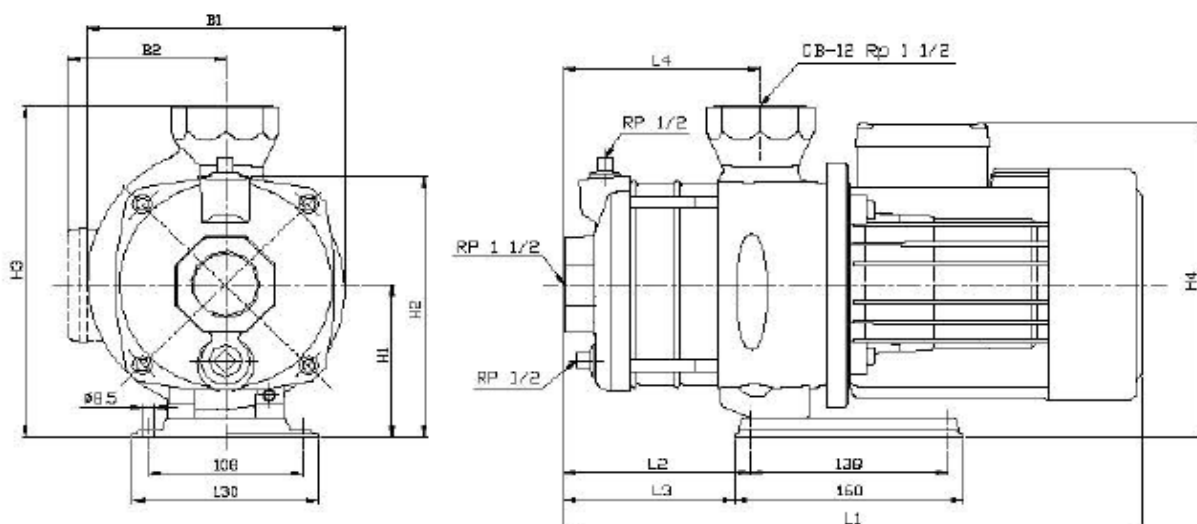
Rozměry a hmotnosti 50 Hz

CB-8



typ čerpadla	mm														kg	
	L1		L2	L3	L4	B1		B2		H1	H2	H3	H4		1fáz.	3fáz.
	1fáz.	3fáz.				1fáz.	3fáz.	1fáz.	3fáz.				1fáz.	3fáz.		
CB 0-20	320	320	54	42	78	181	181	136	116	112	190	240	248	228	172	17
CB 8-25	-	390	84	72	108	-	181	-	116	112	190	240	-	228	-	19.1
CB 8-30	390	390	84	72	108	181	181	136	116	112	190	240	248	228	19.5	19.2
CB 8-40	390	390	84	72	108	181	181	136	116	112	190	240	248	228	20.72	20.5
CB 8-50	478	420	132	120	138	185	181	156	116	112	190	240	268	228	27.9	21.4
CB 8-60	478	478	132	120	138	185	185	156	141	112	190	240	268	253	28.1	27

CB-12



typ čerpadla	mm														kg	
	L1		L2	L3	L4	B1		B2		H1	H2	H3	H4		1fáz.	3fáz.
	1fáz.	3fáz.				1fáz.	3fáz.	1fáz.	3fáz.				1fáz.	3fáz.		
CB 12-10	-	320	54	42	78	-	181	-	116	112	190	240	-	228	-	17.85
CB 12-20	360	360	54	42	78	181	181	136	116	112	190	240	248	228	18.35	18.15
CB 12-30	390	390	84	72	108	181	181	136	116	112	190	240	248	228	20.62	20.4



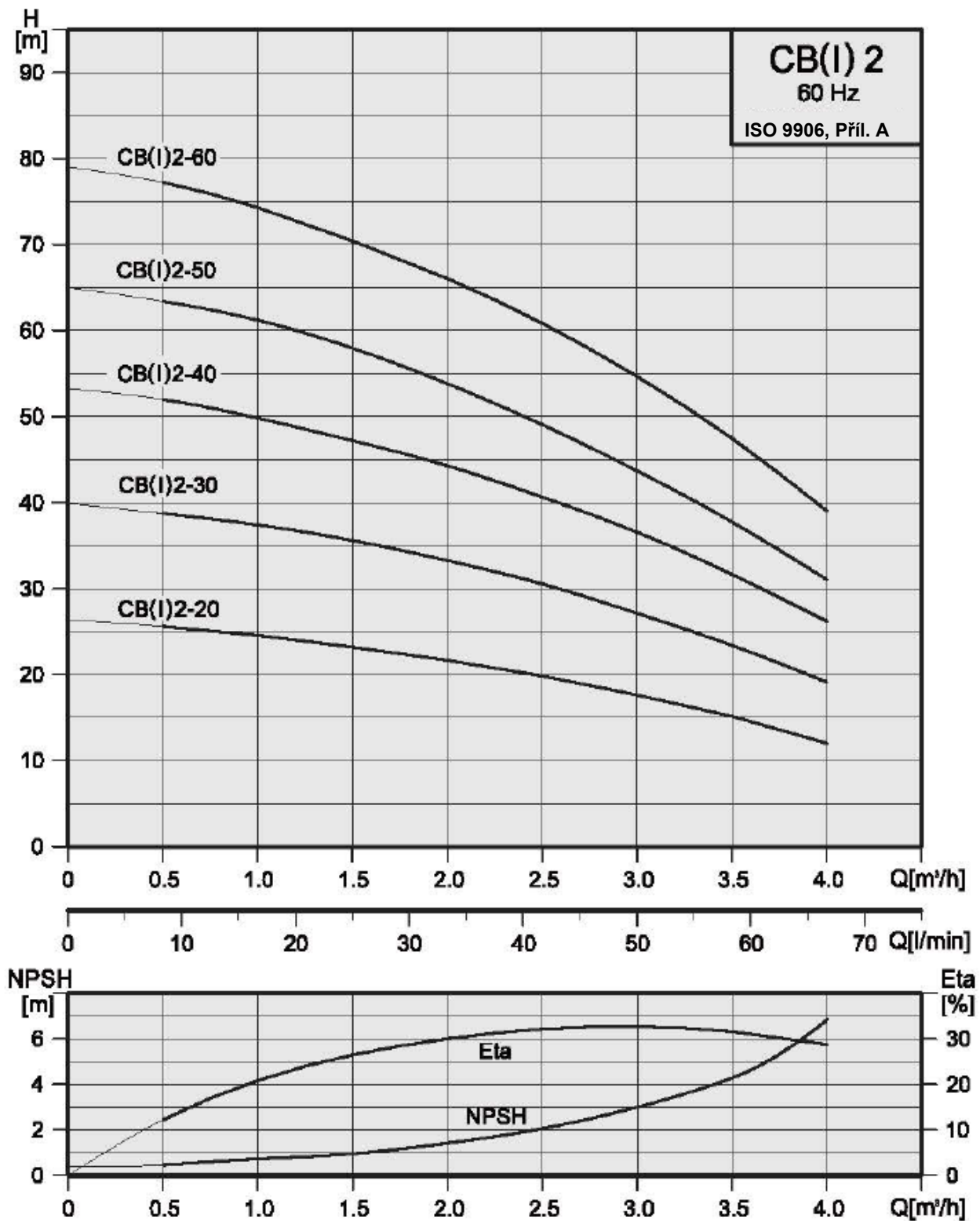
STAIRS PUMPS

Technické údaje

CB

CB 12-40	448	448	102	90	108	185	185	156	141	112	190	240	268	253	27.05	26.05
CB 12-50	478	450	132	120	138	185	185	156	141	112	190	240	268	253	29.22	29.3
CB 12-60	-	503	132	120	138	-	196	-	147	125	203	253	-	272	-	34.58

Výkonové křivky 60 Hz



typ čerpadla	1x220-220 V		3x220-255/380-440 V	
	P ₁ [W]	I _{1/1} [A]	P ₁ [W]	I _{1/1} [A]
CB/CBI 2-20	640	6.0/3.0	520	2.7/1.6
CB/CBI 2-30	780	7.6/3.8	690	3.0/1.8



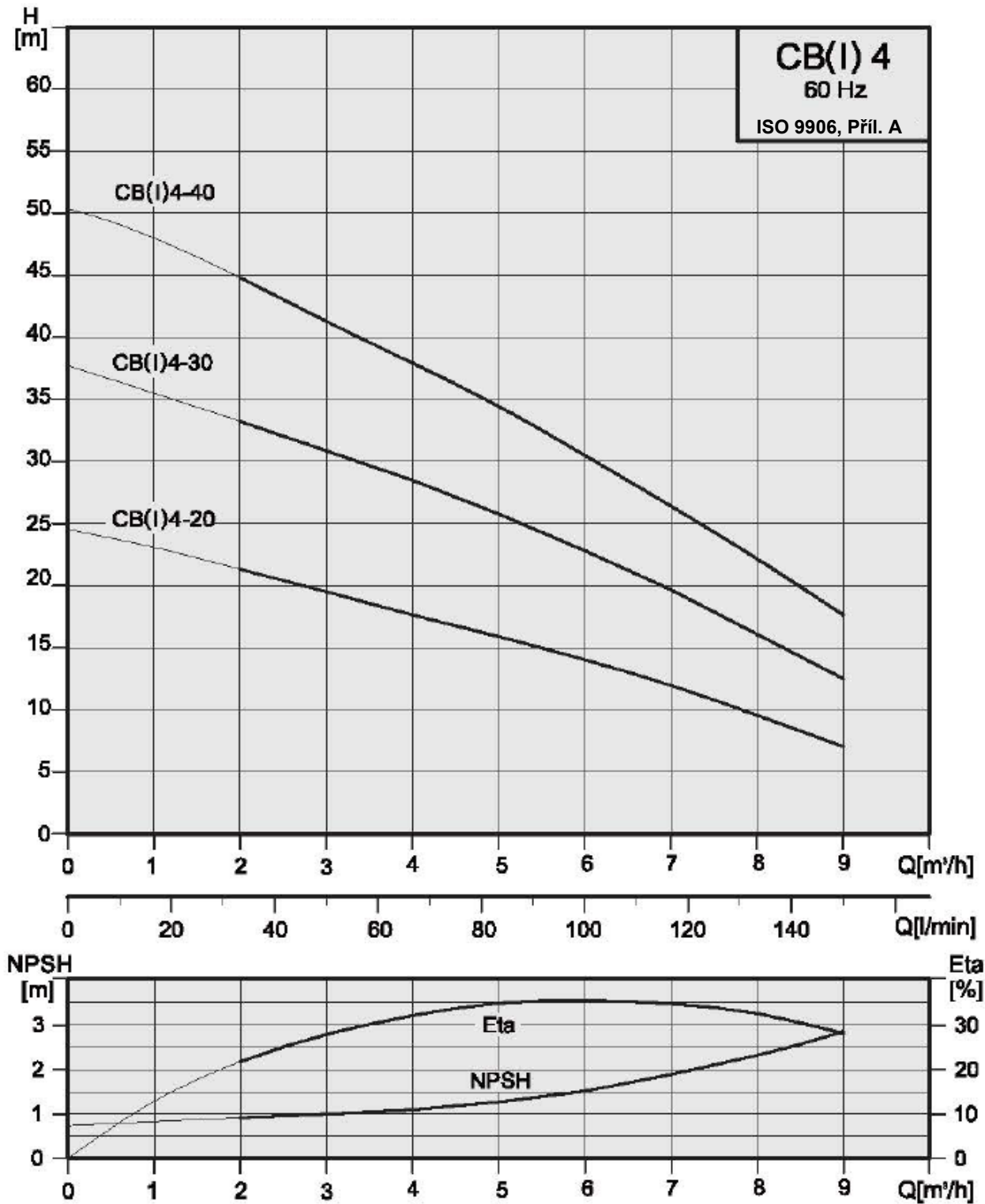
STAIRS PUMPS

Technické údaje

CB, CBI 12

CB/CBI 2-40	870	8.8/4.4	860	3.2/1.9
CB/CBI 2-50	1210	11/5.5	1090	3.6/2.1
CB/CBI 2-60	1280	13.5/6.8	1240	4.1 /2.4

Výkonové křivky 60 Hz



Elektrické parametry, 3450 min⁻¹

typ čerpadla	1x 110/220V		3x220-255/380-440 V	
	P ₁ [W]	I _{1n} [A]	P ₁ [W]	I _{1n} [A]
CB/CBI 4-20	970	8.5/4.2	810	3.1/1.8



STAIRS PUMPS

Technické údaje

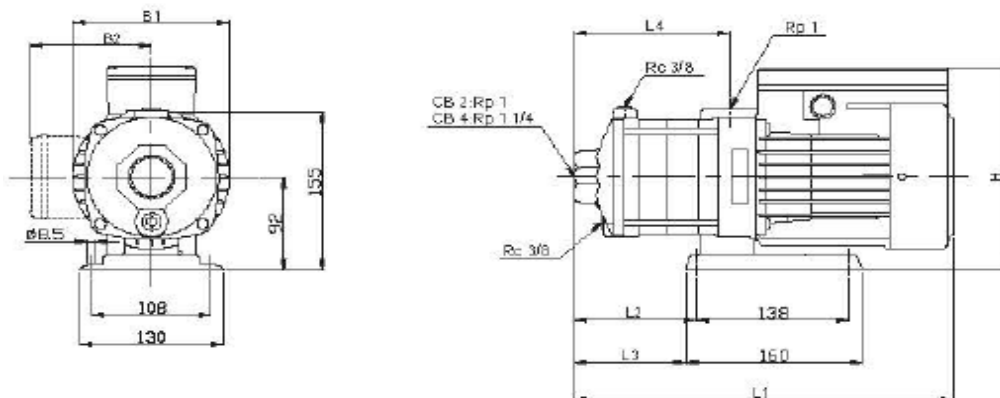
CB, CBI 4

CB/CBI 4-30	1450	13.5/6.8	1250	3.9/2.3
CB/CBI 4-40	1710	16/8	1520	4.9/2.8



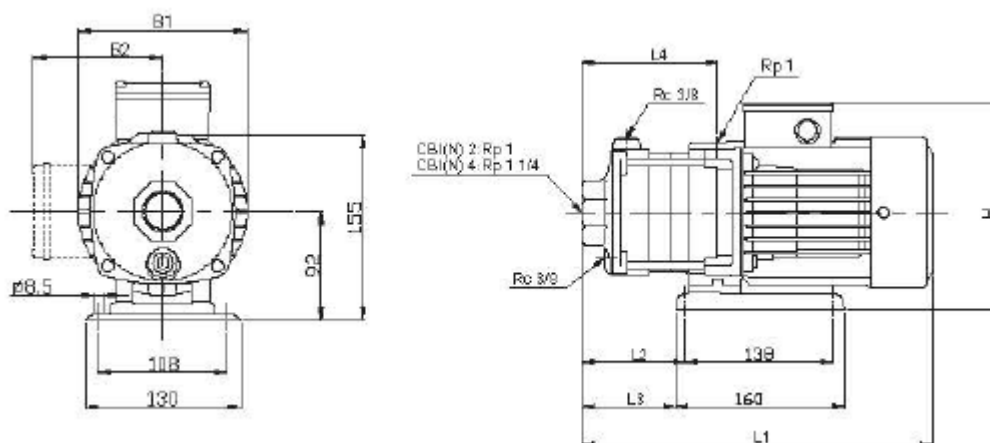
Rozměry a hmotnosti 60 Hz

CB-2, CB-4



typ čerpadla	mm									kg	
	L1	L2	L3	L4	B1	B2		H		1fáz.	3fáz.
						1fáz.	3fáz.	1fáz.	3fáz.		
CB 2-20	309	75	63	101	141	127	112	228	206	10.3	10.0
CB 2-30	327	93	81	119	141	127	112	228	206	11.1	10.8
CB2-40	345	111	99	137	141	127	112	228	206	11.3	11.1
CB 2-50	403	129	117	155	141	127	112	228	206	13	12.4
CB 2-60	421	147	135	173	141	127	112	228	206	13.2	12.7
CB 4-20	318	84	72	110	141	127	112	228	206	12.2	10.7
CB 4-30	384	111	99	137	141	127	112	228	206	12.7	12.3
CB 4-40	412	138	126	164	141	127	112	228	206	14	13.7

CBI-2, CBI-4



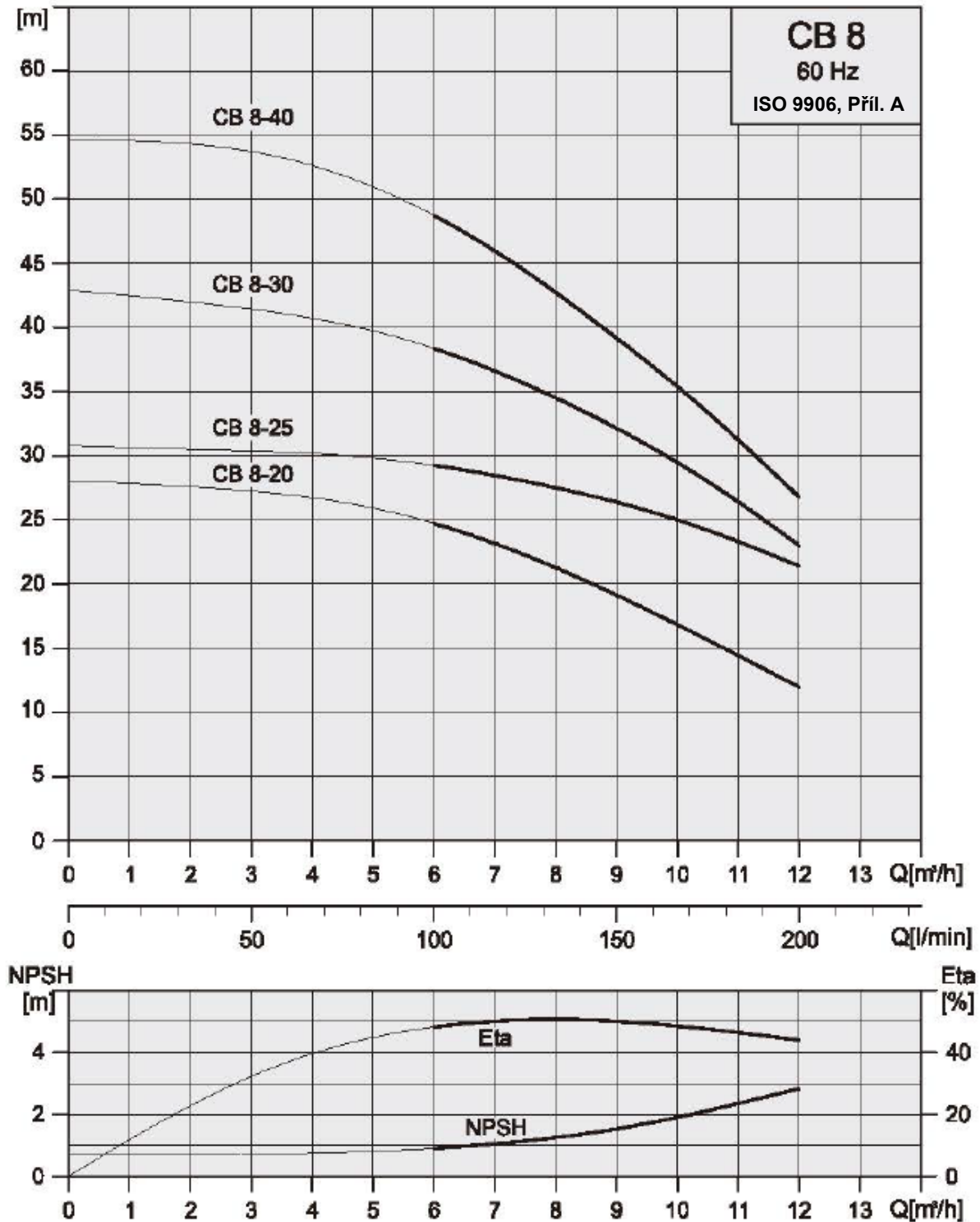
typ čerpadla	mm									kg	
	L1	L2	L3	L4	B1	B2		H		1fáz.	3fáz.
						1fáz.	3fáz.	1fáz.	3fáz.		
CBI 2-20	309	75	63	101	141	127	112	228	206	9.1	8.8
CBI 2-30	327	93	81	119	141	127	112	228	206	10.0	9.6
CBI 2-40	345	111	99	137	141	127	112	228	206	10.2	10.0
CBI 2-50	403	129	117	155	141	127	112	228	206	11.8	11.5
CBI 2-60	421	147	135	173	141	127	112	228	206	12.1	11.7



STAIRS PUMPS

CBI 4-20	318	84	72	110	141	127	112	228	206	9.8	9.5
CBI 4-30	384	111	99	137	141	127	112	228	206	11.5	11.1
CBI 4-40	412	138	126	164	141	127	112	228	206	12.8	12.6

Výkonové křivky 60 Hz



Elektrické parametry, 3450 min⁻¹

typ čerpadla	1x110/220V		3x220-255/380-440 V	
	P ₁ [W]	I _{1/1} [A]	P ₁ [W]	I _{1/1} [A]
CB 8-20	1300	12/6.0	1200	4.0/2.3
CB 8-25	-	-	1650	5.0/2.9



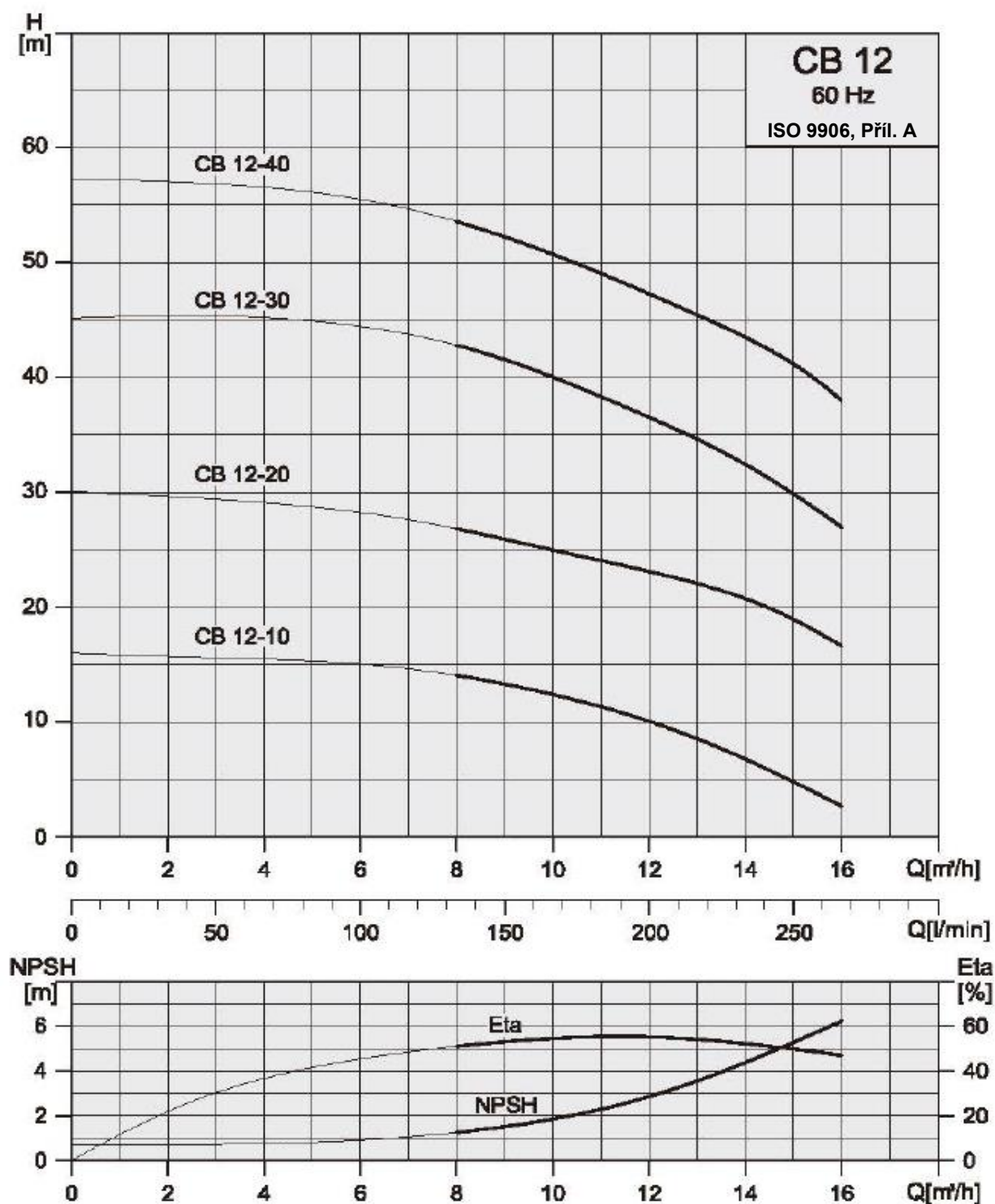
STAIRS PUMPS

Technické údaje

CB 8

CB 8-30	2060	9.2	1860	5.7/3.3
CB 8-40	2430	10.7	3x220-277/380-480 V	
			2340	6.6/3.8

Výkonové křivky 60 Hz



Elektrické parametry, 3450 min⁻¹

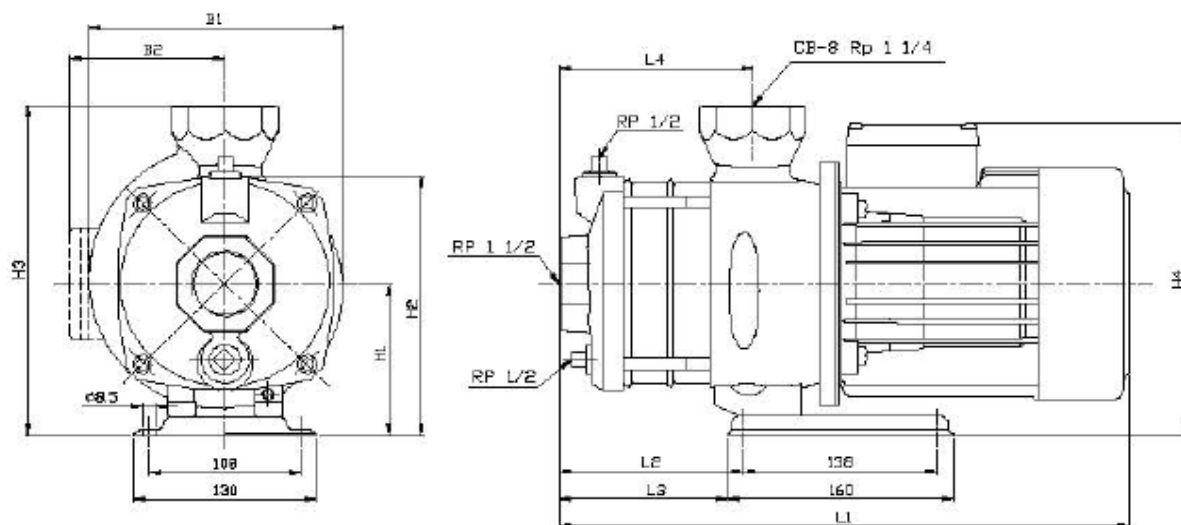
typ čerpadla	1x 110/220V		3x220-255/380-440 V	
	P ₁ [W]	I _{1/1} [A]	P ₁ [W]	I _{1/1} [A]
CB 12-10	-	-	880	3.4/1.9
CB 12-20	2150	9.6	1930	6.0/3.5



STAIRS PUMPS

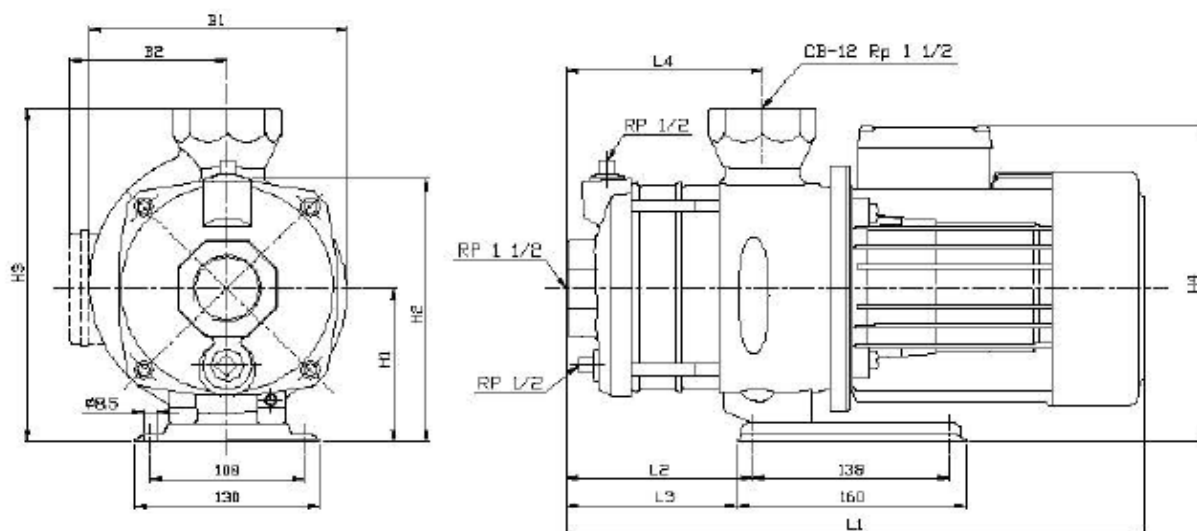
CB 12-30	-	-	3x220-255/380-480 V	
			2780	7.9/4.6
CB 12-40	-	-	3920	11.4/6.6

Rozměry a hmotnosti 60Hz CB-8



typ čerpadla	mm													kg		
	L1		L2	L3	L4	B1		B2		H1	H2	H3	H4		1fáz.	3fáz.
	1fáz.	3fáz.				1fáz.	3fáz.	1fáz.	3fáz.				1fáz.	3fáz.		
CB 8-20	360	360	54	42	78	181	181	136	116	112	190	240	248	228	18.6	18.35
CB 8-25	-	390	84	72	108	-	181	-	116	112	190	240	-	228	-	20.25
CB 8-30	448	390	102	90	108	185	181	156	116	112	190	240	268	228	25.98	20.35
CB 8-40	448	448	102	90	108	185	185	156	141	112	190	240	268	253	26.2	26.15

CB-12

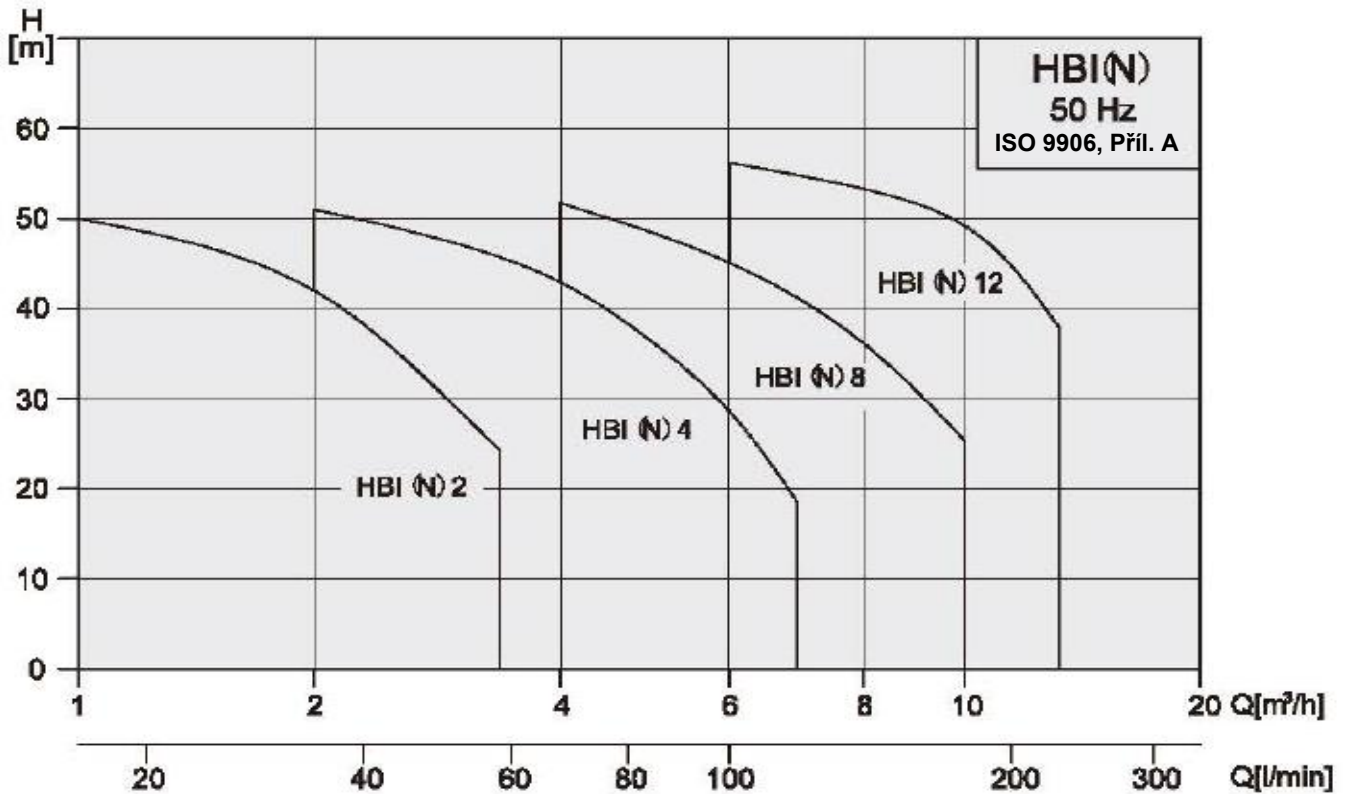


typ čerpadla	mm													kg		
	L1		L2	L3	L4	B1		B2		H1	H2	H3	H4		1fáz.	3fáz.
	1fáz.	3fáz.				1fáz.	3fáz.	1fáz.	3fáz.				1fáz.	3fáz.		
CB 12-10	-	360	54	42	78	-	181	-	116	112	190	240	-	228	-	162
CB 12-20	419	360	54	42	78	185	181	156	116	112	190	240	268	228	25.24	19.1
CB 12-30	-	425	102	90	108	-	185	-	141	112	190	240	-	253	-	28.3
CB 12-40	-	471	102	90	108	-	196	-	147	125	203	253	-	272	-	33.64

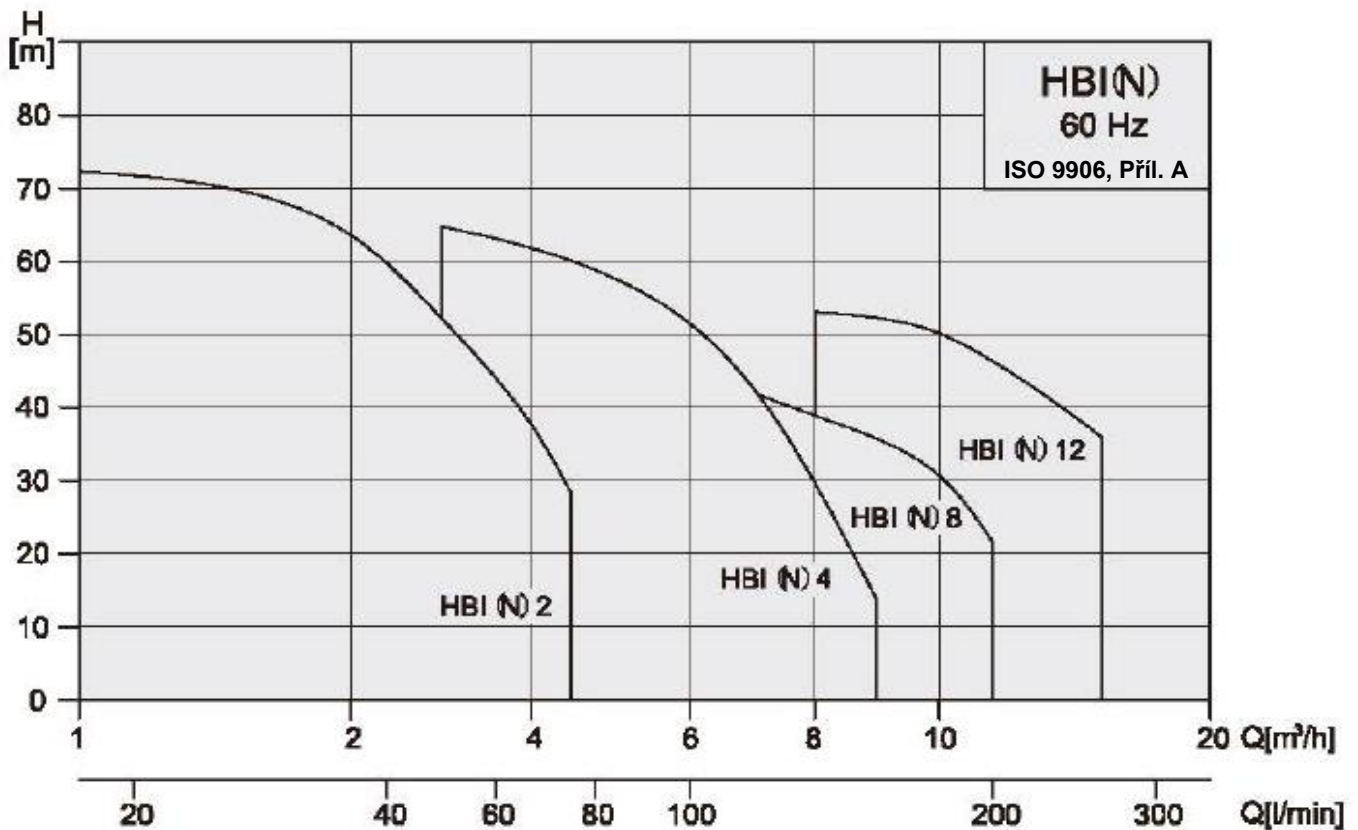


STAIRS PUMPS

Výkonový rozsah, 50Hz



Výkonový rozsah, 60Hz



Použití

Dodávka vody a zvýšení tlaku řadu
 Klimatizační soustavy
 Vodní systémy
 Topné a chladicí soustavy v průmyslových areálech
 Průmyslové pračky a myčky nádobí Změkčená
 voda
 Zvýšení tlaku v systému procesní vody
 Hnojící/dávkovací systémy



Čerpadlo

Horizontální vícestupňové odstředivé čerpadlo je vyrobeno z nerez oceli. Čerpadlo je nesamonasávací a je vybaveno hřídelí s mechanickou ucpávkou.

Připojení / Čerpadlo	HBI(N) 2	HBI(N) 4	HBI(N) 8	HBI(N) 12
Sací kanál	Rp 1	Rp 1 1/4	Rp 1 1/2	Rp 1 1/2
Výtlakový kanál	Rp 1	Rp 1 1/4	Rp 1 1/2	Rp 1 1/2
Vypouštěcí otvor, nasávací otvor	G 3/8	G 3/8	G 3/8	G 3/8

Motor

Plně uzavřený a vzduchem chlazený standardní motor.

Standardní napěťové hladiny:		50Hz 1Ø	50HZ 3Ø
0.5HP~3.0HP	220-240V	0.5HP~4.0HP	220-240V/380-415V
60HZ 1Ø		60HZ 3Ø	
0.5HP~1.0HP	110/220V	0.5HP~1.5HP	220-255V/380-440V
0.5HP~3.0HP	220-240V	2.0HP~4.0HP	220-277V/380-480V

Třída izolace: F

Stupeň vnitřního krytí: IP54

Provozní podmínky

Rozpětí teploty kapaliny: 0°C ~+110°C

Max. okolní teplota: +40°C.

Maximální provozní tlak: 10 kg./cm².

Maximální vstupní tlak je omezen hodnotou maximálního provozního tlaku.

Čerpané kapaliny

Čerpadla jsou určena k dopravování volně tekoucích nežiravých, nevýbušných a nehořlavých kapalin. Čerpaná kapalina nesmí obsahovat pevné částice, písek, textilní vlákna apod.

Čerpadla lze použít i k čerpání slabých žíravých vodních roztoků, olejů a horkých i studených kapalin.

Vhodnost čerpadel k danému účelu ovlivňuje mnoho faktorů, např. pH kapaliny, chemické složení, např. obsah chloridů nebo olejů, teplota čerpané kapaliny aj.

V případě jakýchkoli dotazů vhodnosti čerpadla k čerpání konkrétní kapaliny se obraťte na svého lokálního distributora nebo výrobce.

Typový klíč

Příklad	HBI	4	-	30	-	RQBE
	HBN	4	-	30	-	RQQE
Typ		Jmenovitý průtok [m ³ /h]		Počet stupňů x 10		Mechanické ucpávky

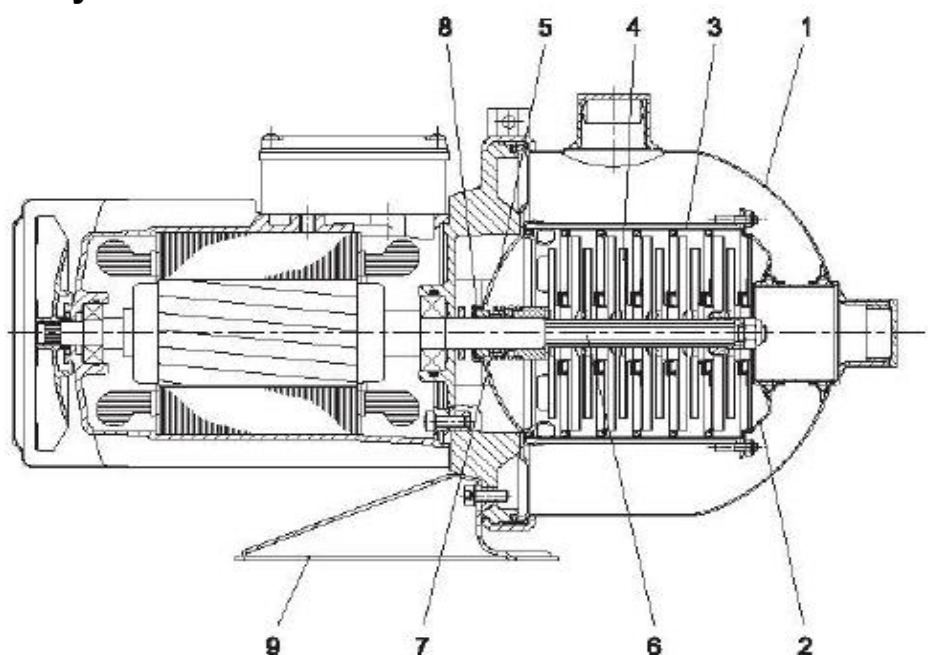
Mechanické ucpávky

Seznam materiálů	
Q: Karbid křemíku	E: EPDM
B: Karbon	V: Viton
R: Typ těsnění	

Mechanické ucpávky	HBI 2/4	HBI 8/12	HBN 2/4	HBN 8/12
RQB	•	•	Volitelné	Volitelné
RQQ	Volitelné	Volitelné	•	•
O-kroužky				
E	•	•	•	•
V	•	•	•	•

• Standard

Použité materiály



Materiály

Poz.	Popis	Materiály	
		HBI	HBN
1	Kryt čerpadla	SS304	SS316
2	Propojovací kus na sání	SS304	SS316
3	Komora	SS304	SS316
4	Oběžné kolo	SS304	SS316
5	Krycí deska	SS304	SS316
6	Hřídel	SS431	SS316



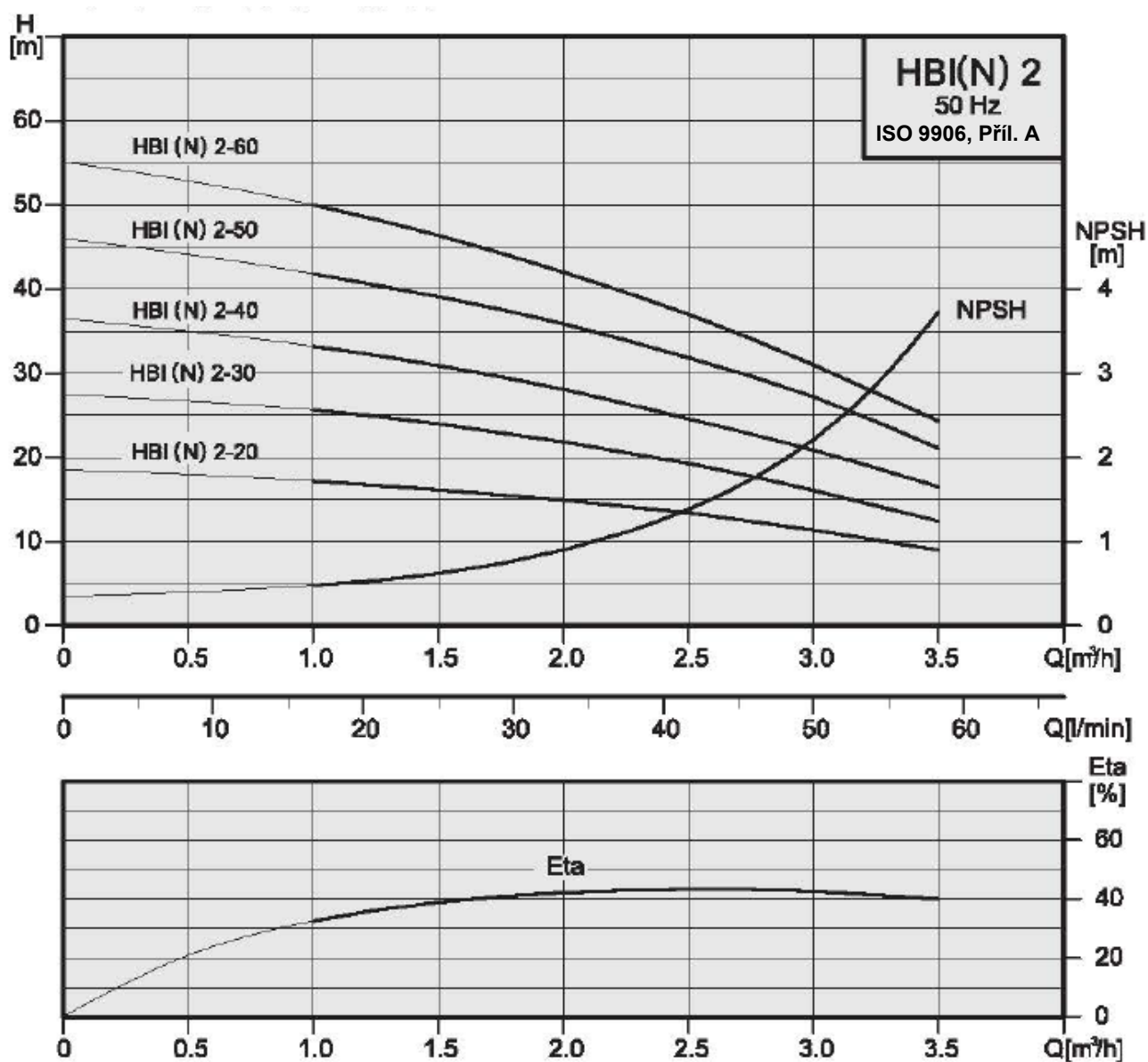
STAIRS PUMPS

7	Mechanická ucpávka	Karbid křemíku / Karbon	Karbid křemíku /SiC
8	O-kroužek	EPDM nebo Viton	EPDM nebo Viton
9	Zákl. deska	Ocel	Ocel



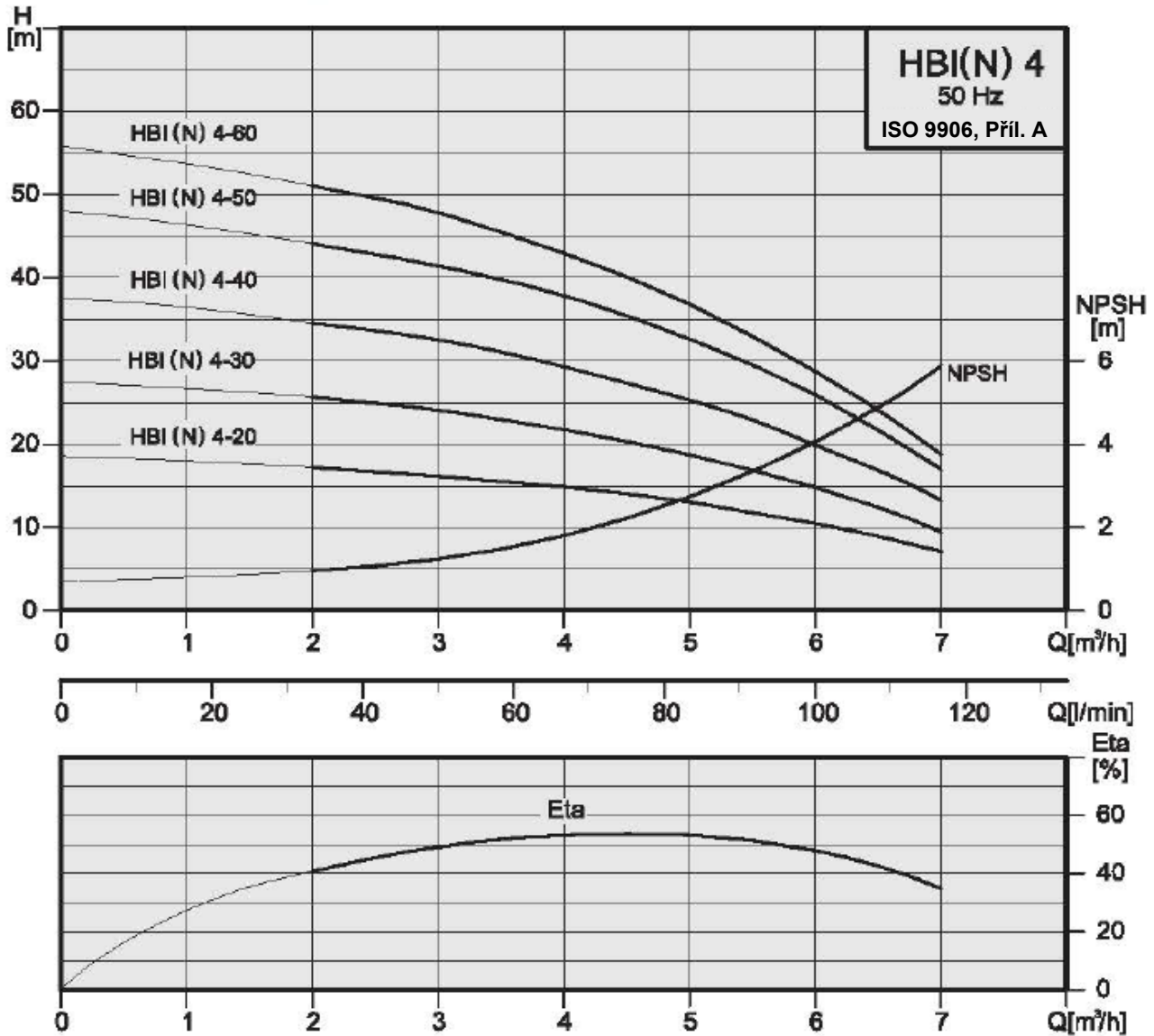
STAIRS PUMPS

Výkonové křivky 50 Hz

Elektrické parametry, 2850 min⁻¹

typ čerpadla	1 x 220-240V		3 x 220-240Δ/380-415Y V	
	P_1 [W]	I_{1n} [A]	P_1 [W]	I_{1n} [A]
HBI/HBN 2-20	450	1.9	370	1.9/1.1
HBI/HBN 2-30	540	2.4	480	1.9/1.1
HBI/HBN 2-40	630	2.8	620	2.0/1.2
HBI/HBN 2-50	800	3,8	820	2.7/1.6
HBI/HBN 2-60	940	4.2	910	2.8/1.6

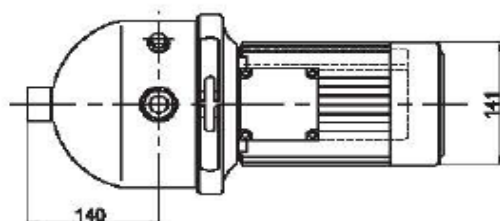
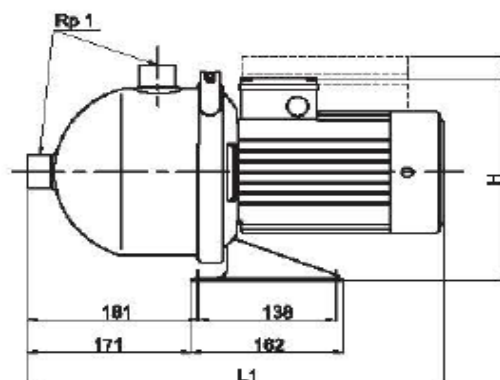
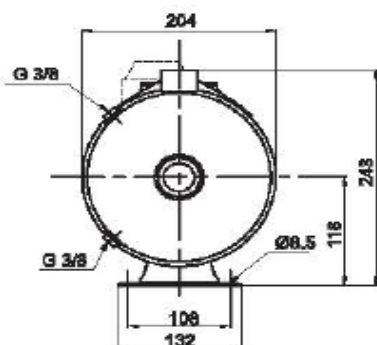
Výkonové křivky 50 Hz



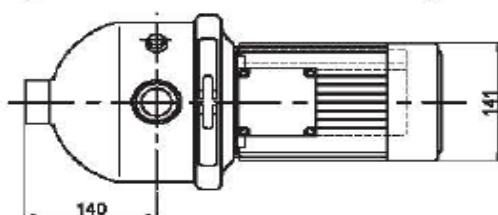
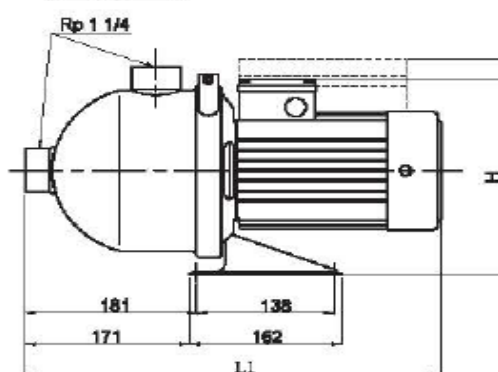
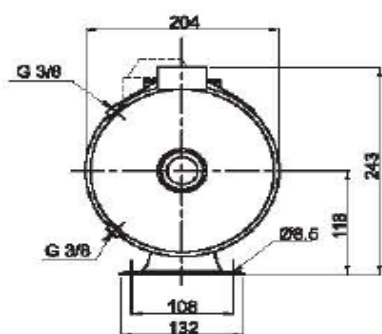
Elektrické parametry, 2850 min⁻¹

typ čerpadla	1x 220-240V		3 x 220-240Δ/380-415 Y V	
	P ₁ [W]	I _{1/1} [A]	P ₁ [W]	I _{1/1} [A]
HBI/HBN 4-20	560	2.5	560	2.0/1.2
HBI/HBN 4-30	760	3,5	720	2.4/1.4
HBI/HBN 4-40	1000	4.8	980	3.2/1.8
HBI/HBN 4-50	1220	5.7	1210	4.0/2.3
HBI/HBN 4-60	1410	6.4	1410	4.8/2.7

Rozměry a hmotnosti 50 Hz
HBI(N)-2



HBI(N)-4



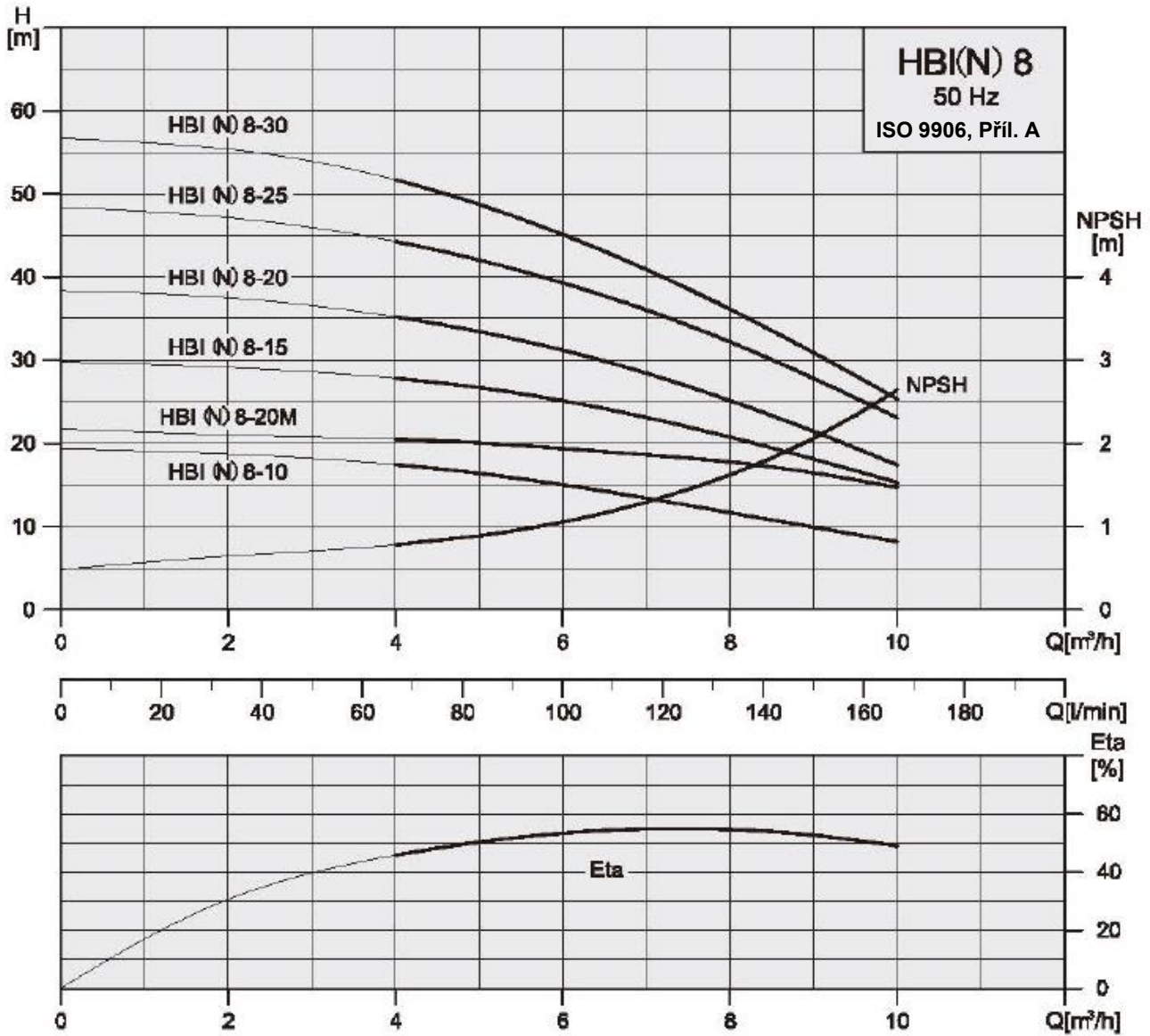
typ čerpadla	Rozměry (mm)				Čistá hmotnost [kg]
	1fázové		3fázové		
	L1	H	L1	H	
HBI/HBN 2-20	403	255	403	233	9.6
HBI/HBN 2-30	403	255	403	233	9.9
HBI/HBN 2-40	403	255	403	233	10.1
HBI/HBN 2-50	403	255	403	233	10.8
HBI/HBN 2-60	403	255	403	233	11.0
HBI/HBN 4-20	403	255	403	233	9.6
HBI/HBN 4-30	403	255	403	233	9.9
HBI/HBN 4-40	403	255	403	233	10.6



STAIRS PUMPS

HBI/HBN 4-50	441	255	441	233	12.1
HBI/HBN 4-60	441	255	441	233	12.3

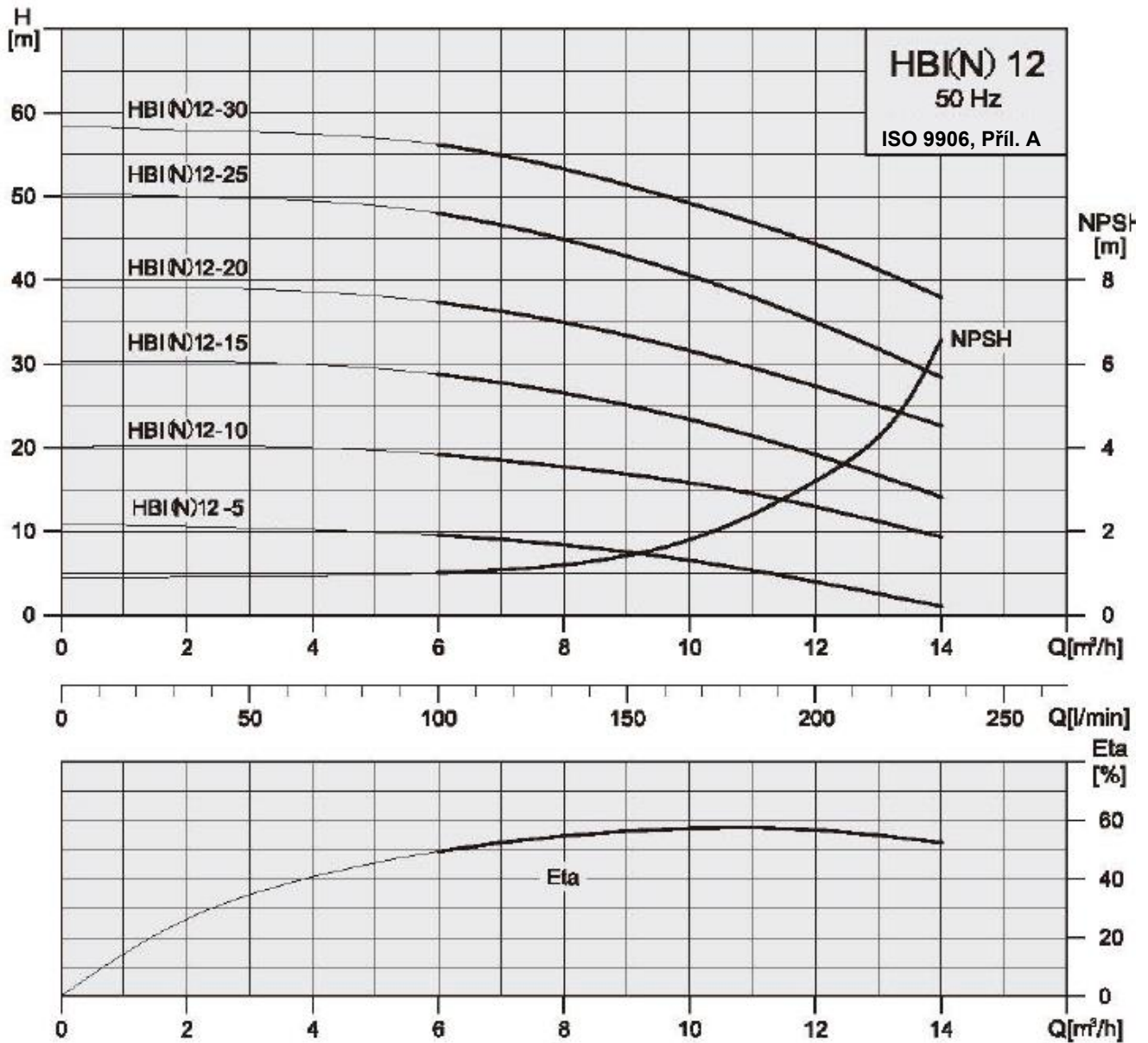
Výkonové křivky 50 Hz



Elektrické parametry, 2850 min⁻¹

typ čerpadla	1x220-240 V		3x220-240/380-415 V	
	P ₁ [W]	I _{1/1} [A]	P ₁ [W]	I _{1/1} [A]
HBI/HBN 8-10	720	3.4	760	2.9/1.7
HBI/HBN 8-20M	-	-	1030	4.1 / 2.4
HBI/HBN 8-15	1150	5.4	1180	4.3/2.5
HBI/HBN 8-20	1400	6.4	1430	5.5/3.2
HBI/HBN 8-25	1930	8.6	1810	6.0/3.5
HBI/HBN 8-30	2100	9.3	2050	6.9/4.0

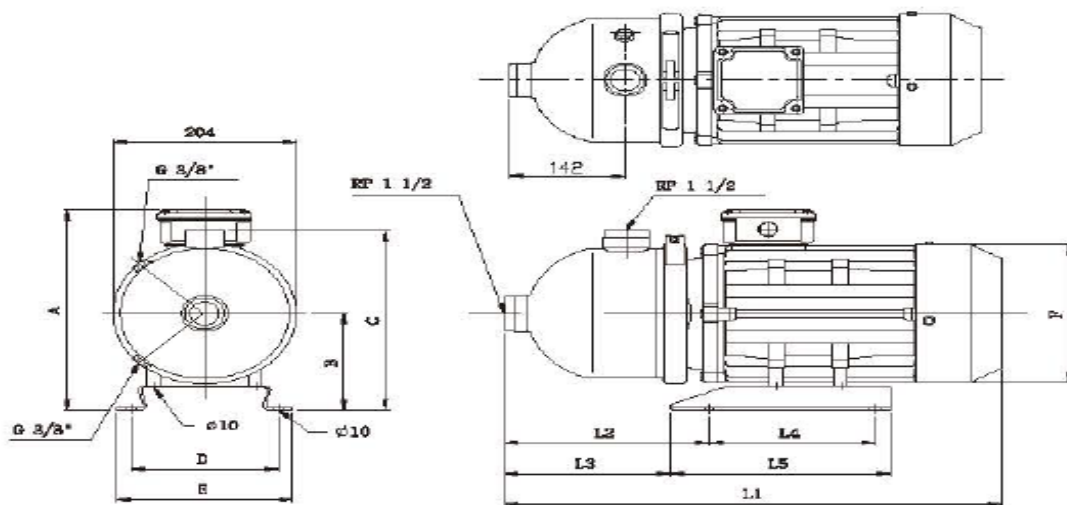
Výkonové křivky 50 Hz



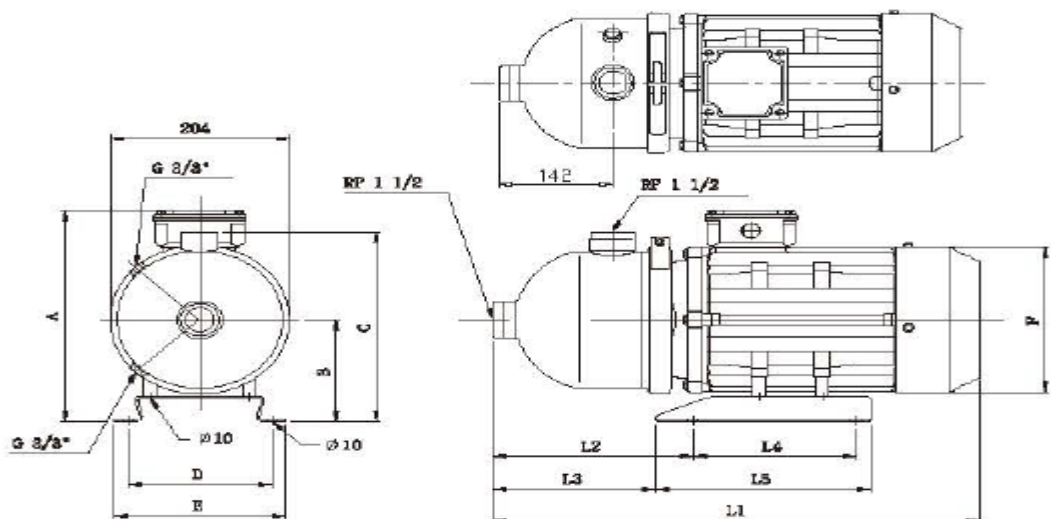
Elektrické parametry, 2850 min⁻¹

typ čerpadla	1x220-240 V		3x220-240/380-415 V	
	P ₁ [W]	I _{1/1} [A]	P ₁ [W]	I _{1/1} [A]
HBI/HBN 12-05	-	-	550	2.6/1.5
HBI/HBN 12-10	1200	5.5	1210	4.3/2.5
HBI/HBN 12-15	1700	7.8	1680	5.9/3.4
HBI/HBN 12-20	2460	11	2410	7.4/4.3
HBI/HBN 12-25	2900	13	2870	9.2/5.3
HBI/HBN 12-30	-	-	3640	11.6/6.7

Rozměry a hmotnosti 50Hz HBI(N)-8



HBI(N)-12



typ čerpadla	Motor		Rozměr [mm]														Čistá hmotnost [kg]	
	P ₂		L1		L2	L3	L4	L5	A		B	C	D	E	F	1fáz.	3fáz.	
	fáze	hp	1fáz.	3fáz.					1fáz.	3fáz.								
HBI(N) 8-10	1 3	0.75	403	403	181	171	138	162	255	233	118	243	108	132	141	10.20	10.02	
HBI(N) 8-15	1 3	1.0	441	441	181	171	138	162	255	233	118	243	108	132	141	12.28	12.08	
HBI(N) 8-20M	3	1.0	-	441	181	171	138	162	-	233	118	243	108	132	141	-	11.98	
HBI(N) 8-20	1 3	1.5	441	441	181	171	138	162	255	233	118	243	108	132	141	13.54	13.34	
HBI(N) 8-25	1	2.0	514	-	200	180	195	235	267	-	121	245	158	178	177	23.08	-	
	3	1.5	-	441	181	171	138	162	-	233	118	243	108	132	141	-	13.92	
HBI(N) 8-30	1 3	2.0	514	493	200	180	195	235	267	261	121	245	158	178	177	23.14	22.22	
HBI(N) 12-05	3	0.5	-	403	181	171	138	162	-	233	118	243	108	132	141	-	9.41	
HBI(N) 12-10	1 3	1.0	441	441	181	171	138	162	255	233	118	243	108	132	141	11.72	11.52	
HBI(N) 12-15	1	1.5	441	441	181	171	138	162	255	233	118	243	108	132	141	13.38	13.18	



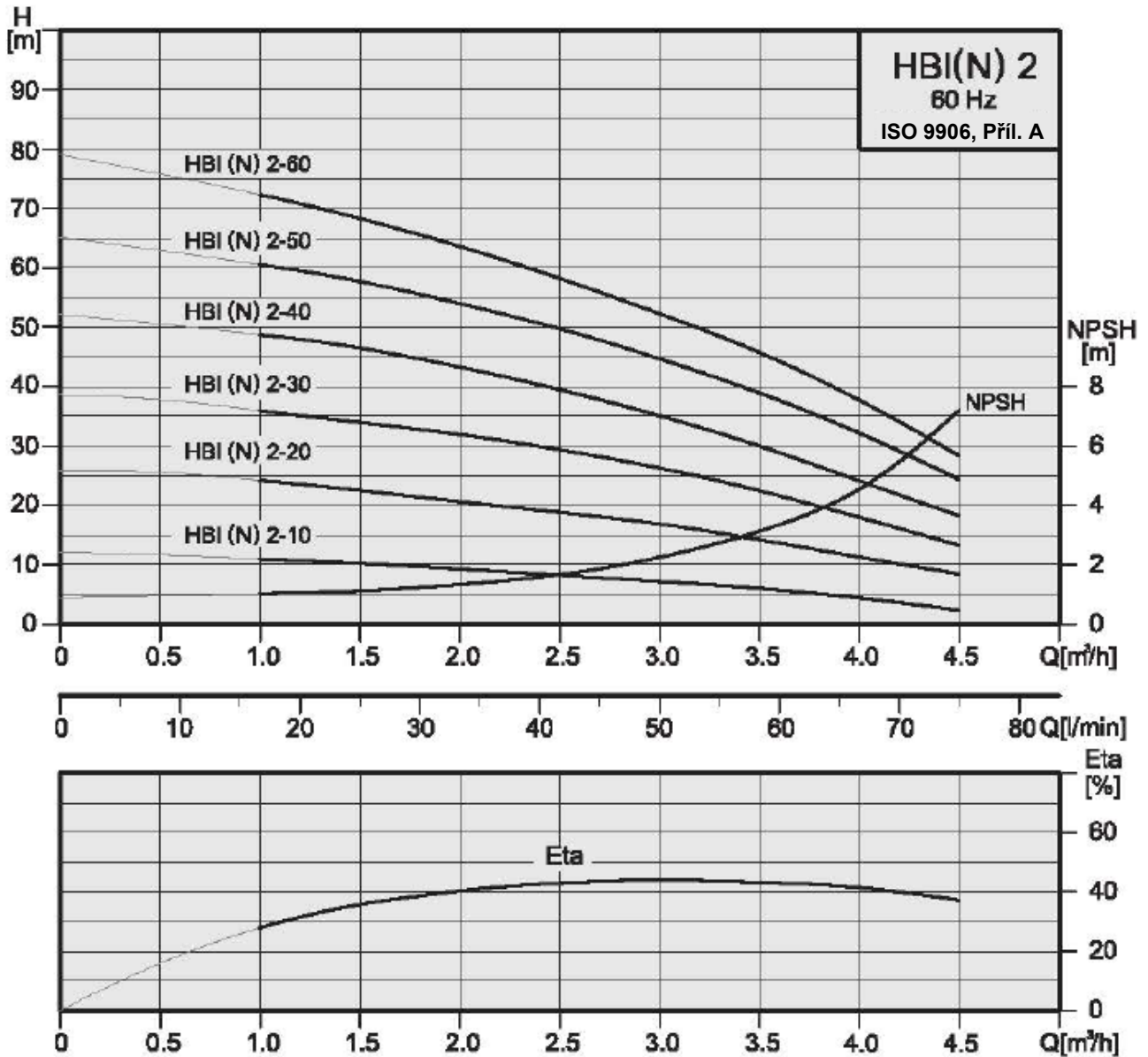
STAIRS PUMPS

Technické údaje

HBI, HBN

	3																
HBI(N) 12-20	$\frac{1}{3}$	2.0	514	493	200	180	195	235	267	261	121	245	158	178	177	22.52	21.48
HBI(N) 12-25	$\frac{1}{3}$	3,0	514	493	200	180	195	235	267	261	121	245	158	178	177	25.74	24.36
HBI(N) 12-30	3	4,0	-	539	230	198	195	245	-	284	133	259	174	198	197	-	30.20

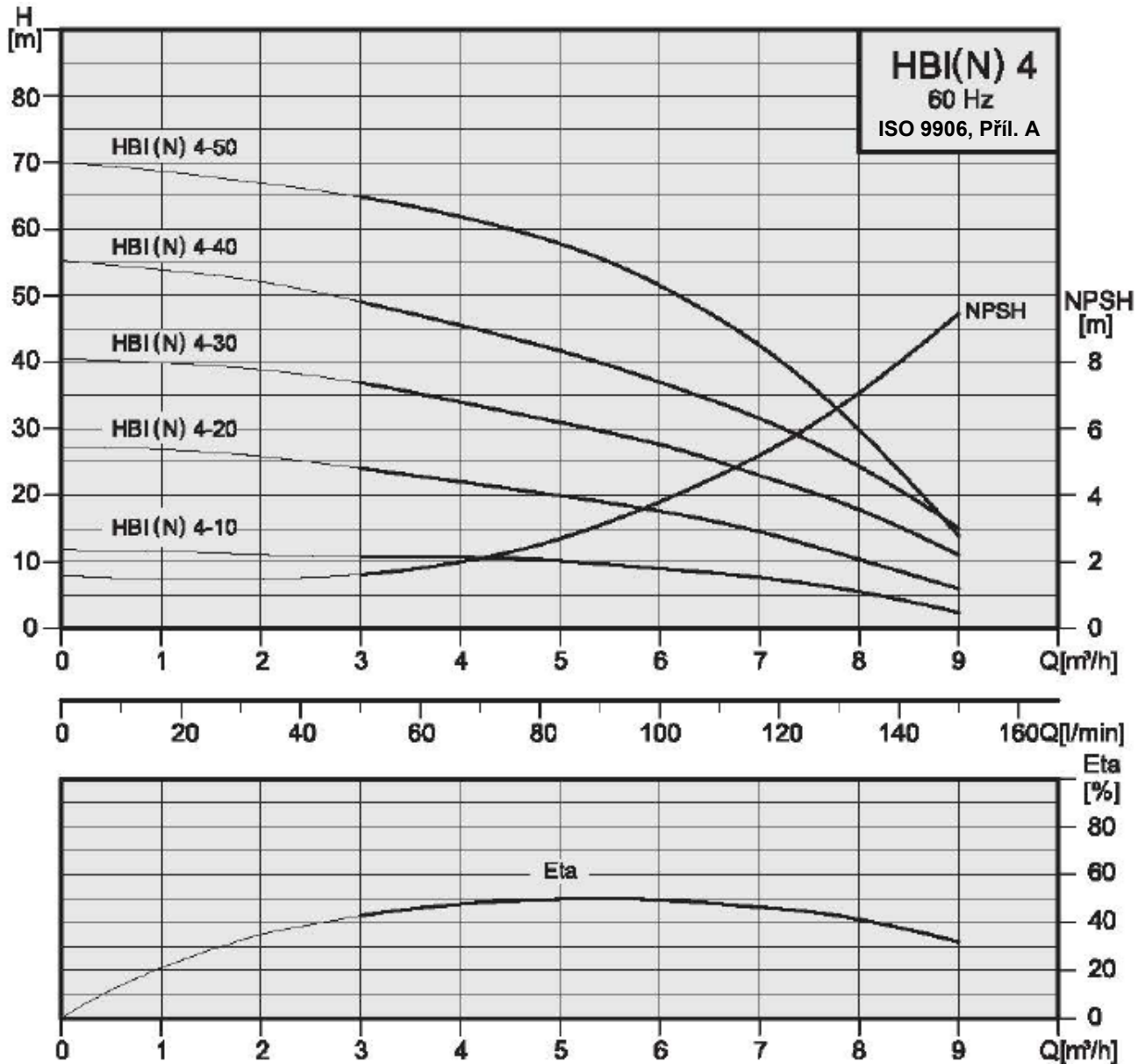
Výkonové křivky 60 Hz



Elektrické parametry, 3450 min⁻¹

typ čerpadla	1x110/220 V		3x220-255/380-440 V	
	P ₁ [W]	I _{1/n} [A]	P ₁ [W]	I _{1/n} [A]
HBI/HBN 2-10	450	3.4/1.7	380	1.5/0.9
HBI/HBN 2-20	620	5.2/2.6	560	2.8/1.6
HBI/HBN 2-30	800	7.0/3.5	780	3.2/1.8
HBI/HBN 2-40	1020	9.4/4.7	1020	3.5/2.0
HBI/HBN 2-50	1200	11/5.5	1120	3.8/2.2
HBI/HBN 2-60	1420	13/6.5	1260	4.5/2.6

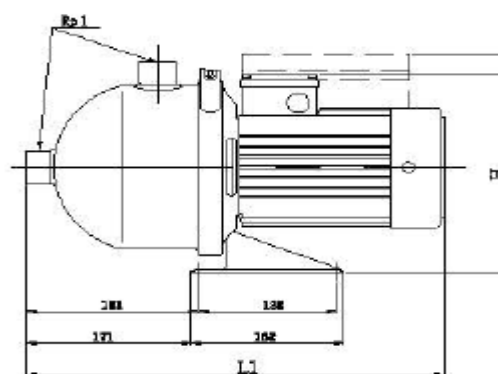
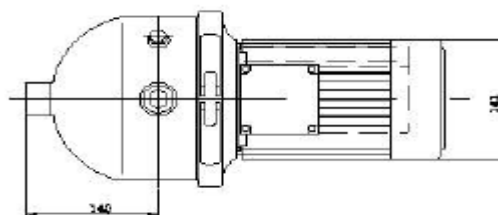
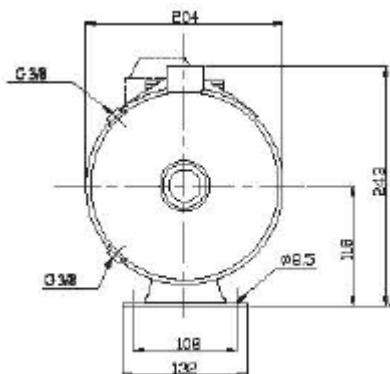
Výkonové křivky 60 Hz



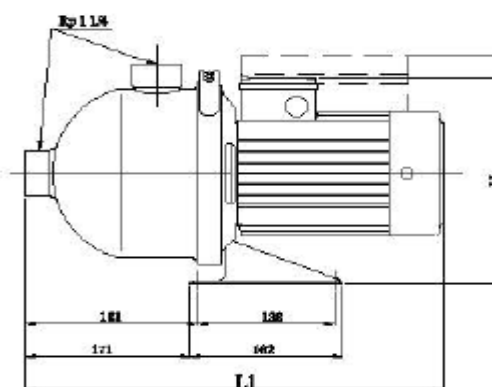
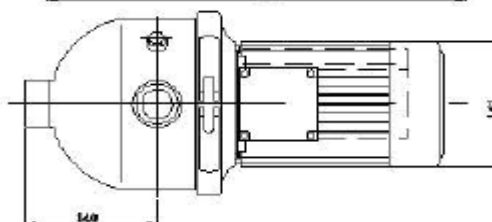
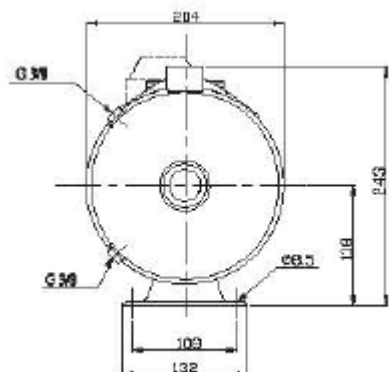
Elektrické parametry, 3450 min⁻¹

typ čerpadla	1x110/220 V		3x220-255/380-440 V	
	P ₁ [W]	I _{1/1} [A]	P ₁ [W]	I _{1/1} [A]
HBI/HBN 4-10	520	5.4/2.7	530	2.7/1.6
HBI/HBN 4-20	890	9.2/4.6	890	3.3/1.9
HBI/HBN 4-30	1280	13/6.5	1210	4.4/2.5
HBI/HBN 4-40	1680	16/8	1620	6.0/3.5
HBI/HBN 4-50	2080	21/10.5	1830	6.8/3.9

Rozměry a hmotnosti 60 Hz
HBI(N)-2



HBI(N)-4



typ čerpadla	Rozměr [mm]				Čistá hmotnost [kg]
	1fázové		3fázové		
	L1	H	L1	H	
HBI/HBN 2-10	403	255	403	233	9.5
HBI/HBN 2-20	403	255	403	233	9.5
HBI/HBN 2-30	403	255	403	233	9.3
HBI/HBN 2-40	403	255	403	233	10.3
HBI/HBN 2-50	441	255	441	233	11.7
HBI/HBN 2-60	441	255	441	233	12.0
HBI/HBN 4-10	403	255	403	233	9.5



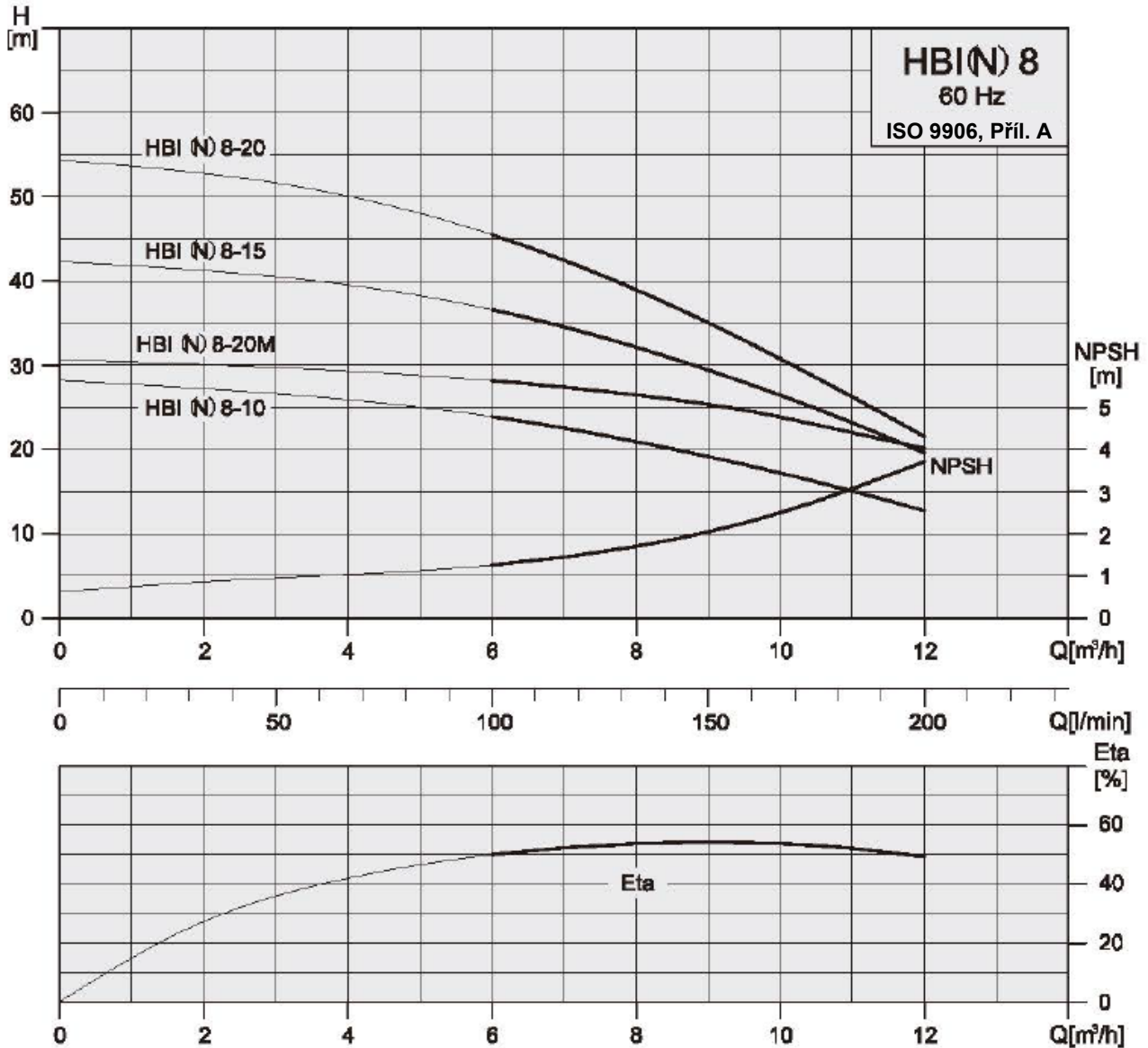
STAIRS PUMPS

Technické údaje

HBI, HBN

HBI/HBN 4-20	403	255	403	233	9.5
HBI/HBN 4-30	403	255	403	233	10.1
HBI/HBN 4-40	441	255	441	233	11.5
HBI/HBN 4-50	441	255	441	233	12.8

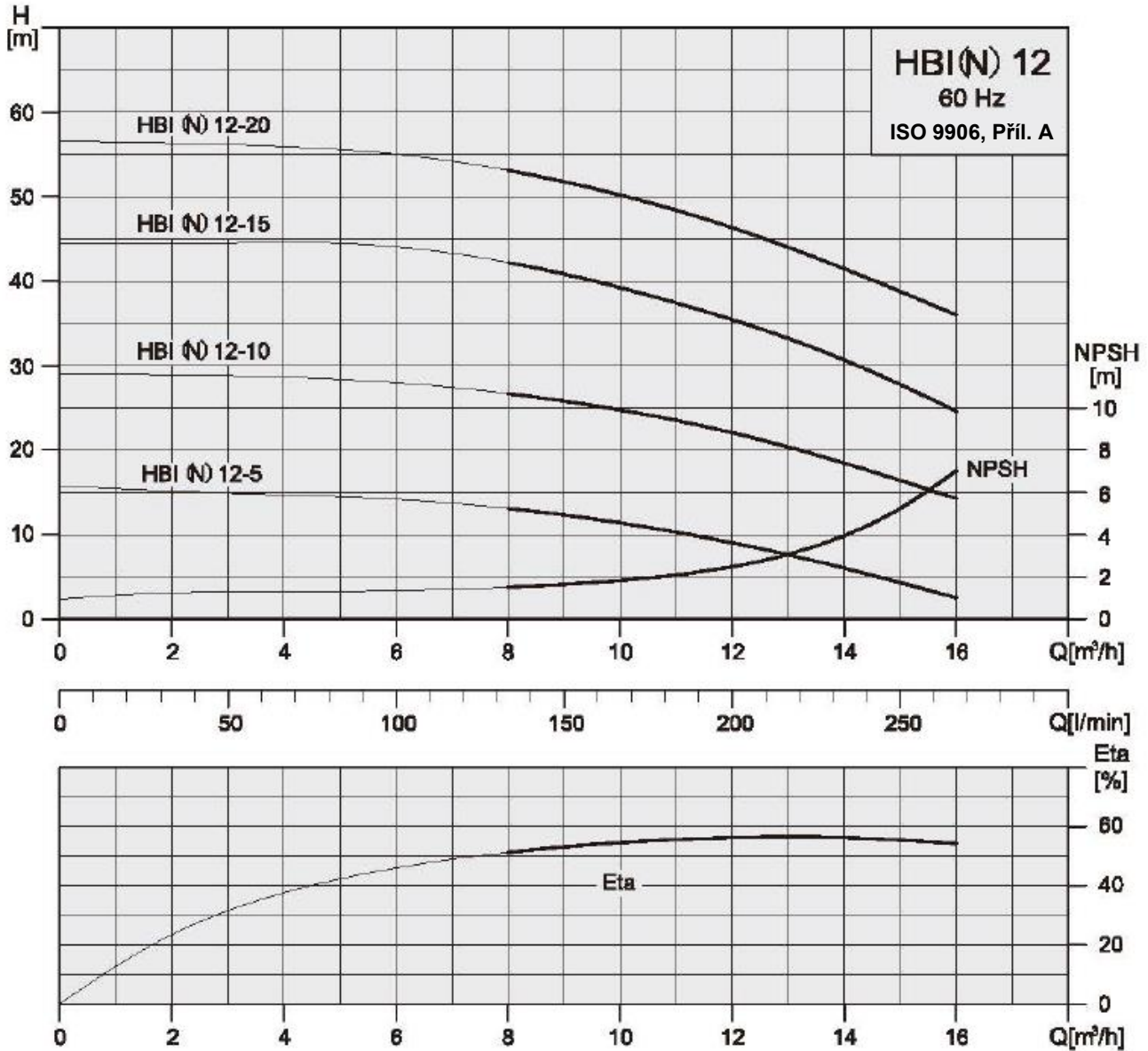
Výkonové křivky 60 Hz



Elektrické parametry, 3450 min⁻¹

typ čerpadla	1x110/220 V		3x220-255/380-440 V I	
	P ₁ [W]	I _{1n} [A]	P ₁ [W]	I _{1n} [A]
HBI/HBN 8-10	1280	11.4/6.0	1200	4.1/2.4
HBI/HBN 8-20M	1730	8.3	1630	5.0/2.9
HBI/HBN 8-15	2080	9.3	1870	5.5/3.2
HBI/HBN 8-20	2460	10.9	3x220-277/380-480 V	
			2320	6.9/4.0

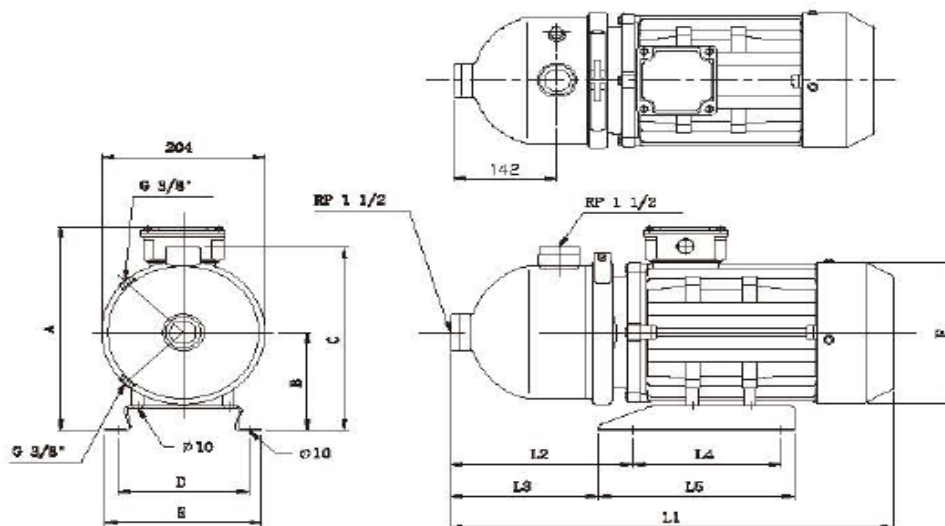
Výkonové křivky 60 Hz



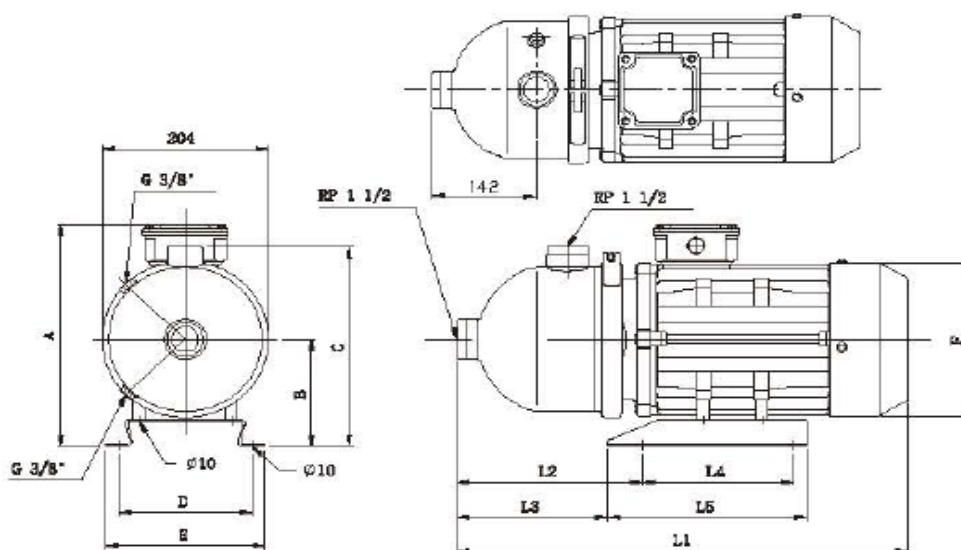
Elektrické parametry, 3450 min⁻¹

typ čerpadla	1x110/220 V		3x220-255/380-440 V	
	P ₁ [W]	I _{1/1} [A]	P ₁ [W]	I _{1/1} [A]
HBI/HBN 12-05	940	8.5/4.5	840	2.8/1.6
HBI/HBN 12-10	2170	9.7	1930	5.7/3.3
HBI/HBN 12-15	-	-	3x220-277/380-480 V	
			2750	8.1 / 4.7
HBI/HBN 12-20	-	-	3950	11.4/6.6

Rozměry a hmotnosti 60 Hz HBI(N)-8



HBI(N)-12



typ čerpadla	Motor		Rozměr [mm]														
	P ₂		L1		L2	L3	L4	L5	A		B	C	D	E	F	Čistá hmotnost [kg]	
	fáze	hp	1fáz.	3fáz.					1fáz.	3fáz.						1fáz.	3fáz.
HBI(N) 8-10	1/3	1,0	441	441	181	171	138	162	255	233	118	243	108	132	141	11.70	11.50
HBI(N) 8-15	1	2.0	514	-	200	180	195	235	267	-	121	245	158	178	177	2142	-
	3	1.5	-	441	181	171	138	162	-	233	118	243	108	132	141	-	13.18
HBI(N) 8-20M	1/3	1.5	441	441	181	171	138	162	255	233	118	243	108	132	141	1324	13.05
HBI(N) 8-20	1	2.0	514	493	200	180	195	235	267	261	121	245	158	178	177	21.50	21.60
	3																
HBI(N) 12-05	1	0.75	403	403	181	171	138	162	255	233	118	243	108	132	141	1026	10.06
	3																
HBI(N) 12-10	1	2.0	514	-	200	180	195	235	267	-	121	245	158	178	177	20.64	-



STAIRS PUMPS

Technické údaje

HBI, HBN

	3	1,5	-	441	181	171	138	162	-	233	118	243	108	132	141	-	12.64
HBI(N) 12-15	3	3,0	-	493	200	180	195	235	-	261	121	245	158	178	177	-	23.72
HBI(N) 12-20	3	4,0	-	539	230	198	195	245	-	284	133	259	174	198	197	-	29.40



STAIRS INDUSTRIAL CO., LTD.
3-8, Sanchial Tsun, Lutsao Hsiang,
Chiai Hsien, Taiwan, R.O.C.
Tel: +886(0)53750488
Fax: +886(0)53752330
E-Mail: stairs@stairs.com.tw

www.stairs.com.tw