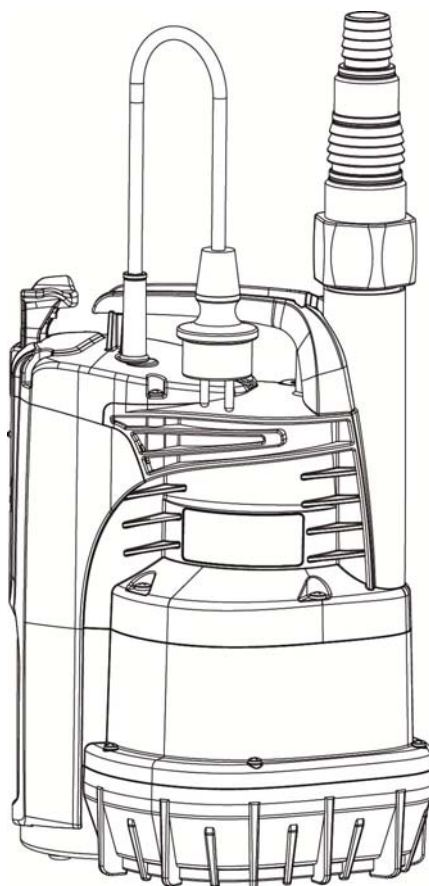
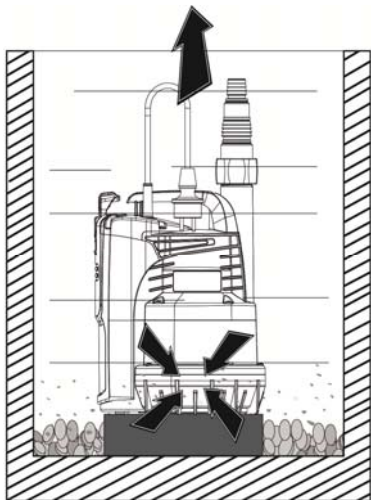

INSTRUCTIONS FOR INSTALLATION AND MAINTENANCE (GB)
ISTRUZIONI PER L'INSTALLAZIONE E LA MANUTENZIONE (IT)
INSTALLATIONS- UND WARTUNGSANLEITUNGEN (DE)
INSTRUCTIONS POUR L'INSTALLATION ET LA MAINTENANCE (FR)
INSTRUCCIONES DE INSTALACIÓN Y MANTENIMIENTO (ES)
ИНСТРУКЦИЯ ЗА ИНСТАЛИРАНЕ И ОБСЛУЖВАНЕ (BG)
NÁVOD K INSTALACI A ÚDRŽBĚ (CZ)
BRUGSANVISNING (DK)
ΟΔΗΓΙΕΣ ΓΙΑ ΤΗΝ ΕΓΚΑΤΑΣΤΑΣΗ ΚΑΙ ΤΗ ΣΥΝΤΗΡΗΣΗ (GR)
KASUTUS- JA HOOLDUSJUHEND (EE)
ASENNUS- JA HUOLTO-OHJEET (FI)
PRIRUČNIK S UPUTAMA (HR)
INSTALLÁCIÓS ÉS KARBANTARTÁSI KÉZIKÖNYV (HU)
MONTAVIMO IR TECHNINĖS PRIEŽIŪROS INSTRUKCIJOS (LT)
UZSTĀDĪŠANAS UN TEHNISKĀS APKOPES ROKASGRĀMATA (LV)
INSTRUCTIES VOOR INSTALLATIE EN ONDERHOUD (NL)
ANVISNINGER FOR INSTALLASJON OG VEDLIKEHOLD (NO)
INSTRUKCJA MONTAŻU I KONSERWACJI (PL)
INSTRUÇÕES PARA A INSTALAÇÃO (PT)
INSTRUCȚIUNI PENTRU INSTALARE ȘI ÎNTREȚINERE (RO)
ИНСТРУКЦИИ ПО МОНТАЖУ И ТЕХОБСЛУЖИВАНИЮ (RU)
POKYNY K INŠTALÁCII A ÚDRŽBE (SK)
NAVODILA ZA INŠTALACIJO IN VZDRŽEVANJE (SI)
UDHËZIME PËR INSTALIMIN E MIRËMBAJTJEN (AL)
UPUTSTVO ZA INSTALACIJU I ODRŽAVANJE (RS)
INSTALLATIONS- OCH UNDERHÅLLSANVISNINGV(SE)
KURMA VE BAKIM BİLGİLERİ (TR)
ІНСТРУКЦІЇ ЗІ ВСТАНОВЛЕННЯ ТА ТЕХНІЧНОГО ОБСЛУГОВУВАННЯ (UA)



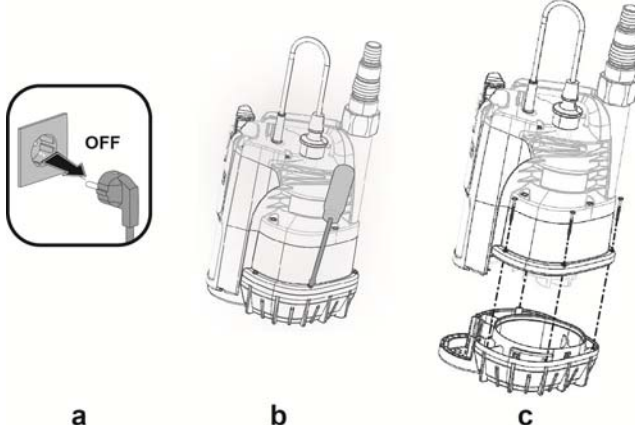
ENGLISH	Pag.	1
ITALIANO	Pag.	5
DEUTSCH	Seite	9
FRANÇAIS	Page	14
ESPAÑOL	Pág.	19
БЪЛГАРСКИ	Стр.	24
ČESKY	Strana	29
DANSK	Side	33
ΕΛΛΗΝΙΚΑ	Σελ.	37
EESTI	Lk.	42
SUOMI	Sivu	46
HRVATSKI	Stranica	50
MAGYAR	Oldal	55
LIETUVIŲ	Psl.	60
LATVIEŠU	Lpp.	65
NEDERLANDS	Pag.	69
NORSK	Pag.	73
POLSKI	Strona	77
PORTUGUÊS	Pag.	81
ROMÂNĂ	Pag.	86
РУССКИЙ	Стр.	91
SLOVENSKY	Str.	96
SLOVENŠČINA	Str.	101
SHQIP	Pag.	105
SRPSKI	Str.	109
SVENSKA	Sid.	113
TÜRKÇE	Sf.	117
УКРАЇНСЬКА	Стор.	121

Fig - Fig. - Abb.- Fig.- Fig.- Фиг.- Obr.- Fig.- Ек. - Joonis - Kuva - Sl. - .ábra - Fig. -.att. - Afbeelding - Fig. - Rys.-
Fig.- Fig. - Схема - Obrázok - Sl.- Fig. – Sl. - Fig. – Resim - Мал.

1



2

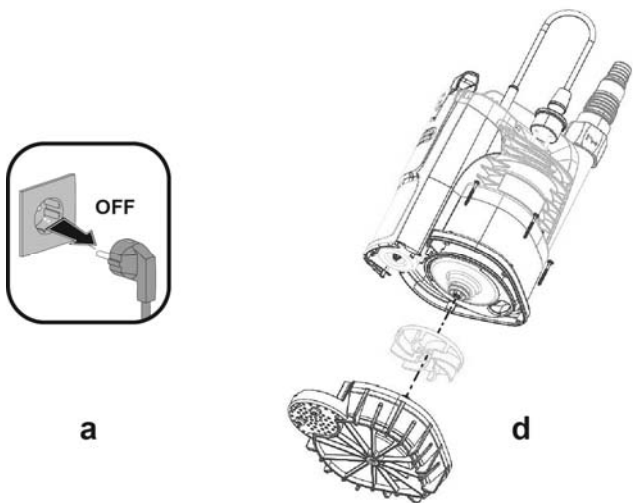


a

b

c

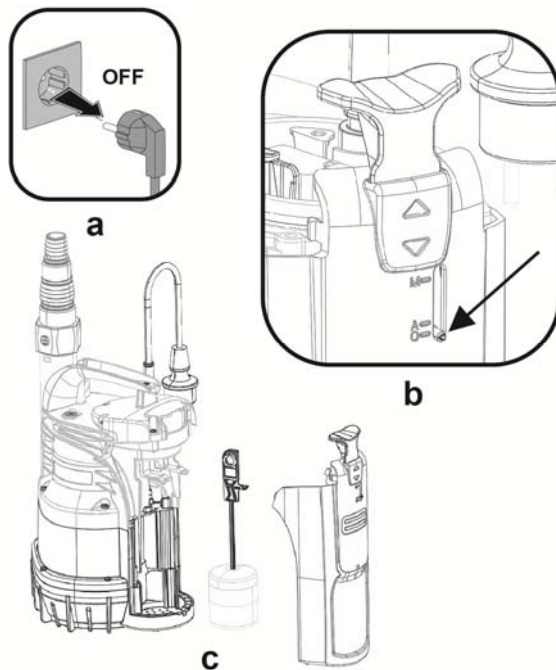
3



a

d

4



a

b

c

INDEX

1. APPLICATIONS	1
2. PUMPABLE LIQUIDS	1
3. TECHNICAL DATA AND LIMITATIONS OF USE	1
4. MANAGEMENT	2
4.1 Storage.....	2
4.2 Transport.....	2
4.3 Weight and dimensions.....	2
5. WARNINGS	2
6. INSTALLATION	2
7. ELECTRICAL CONNECTION	3
8. START-UP	3
9. PRECAUTIONS	3
10. MAINTENANCE AND CLEANING	3
10.1 Cleaning the suction grid.....	3
10.2 Cleaning the impeller.....	3
10.3 Cleaning and testing of integrated float.....	4
11. TROUBLESHOOTING	4
12. GUARANTEE	4

WARNINGS



Read all this documentation before installation carefully



Take out the plug before any intervention. Absolutely avoid dry operation: the pump must be activated exclusively when it is immersed in water. If the water is finished, the pump must be deactivated immediately, taking the plug out of the socket.

1. APPLICATIONS

The pumps are of the submersible type, designed and made for pumping clear, for domestic uses, with manual or automatic operation, for drying basements and garages subject to flooding, for pumping drainage wells, pumping rainwater collecting traps or infiltrations from roof gutters, etc.

Thanks to their compact and handy shape, they are also used for particular applications as portable pumps for emergency situations such as for drawing water from tanks or rivers, draining swimming pools and fountains, excavations or underpasses. Also suitable for gardening and general hobby activity.



These pumps cannot be used in swimming pools, ponds or basins where people are present, or for pumping hydrocarbons (petrol, diesel fuel, combustible oils, solvents, etc.) in accordance with the accident-prevention regulations in force. They are not designed for continuous use, but for emergency use over a limited period. They should be cleaned before putting them away. See the chapter “Maintenance and Cleaning”.

2. PUMPABLE LIQUIDS

Fresh water	•
Rainwater	•
Clear waste water	•
Dirty water	○
Foul waste water containing solid bodies with long fibres	○
Fountain water	•
River or lake water	•
Max. particle dimension [mm]	Ø 5

Table 1

- Suitable
- Not suitable

The pump is watertight and must be immersed in liquid to a maximum depth of 7m. See Table 3.

3. TECHNICAL DATA AND LIMITATIONS OF USE

- **Supply voltage: 220-240V**, see electrical data plate
- **Delayed line fuses (220-240V version):** indicative values (Ampere)
- **Storage temperature:** -10°C +40°C

Line fuses 220-240V 50Hz
2

Table 2

	Model	Draining clear water	
		P1=300	P1=600
Electrical data	P1 Rated absorbed power [W]	300	600
	Mains voltage [V]	220-240 AC	220-240 AC
	Mains frequency [Hz]	50	50
	Current [A]	1.3	2.5
	Capacitor [μ F]	8	12.5
	Capacitor [Vc]	450	450
Hydraulic data	Max. flow rate [l/min]	125	175
	Max. head [m]	6.5	9
	Max. head [bar]	0.65	0.9
	Max. immersion depth [m]	7	7
	Min. AUT starting height [mm]	115	115
	Stopping height [mm]	45	45
	AUT residual water height [mm]	2-3	2-3
Range of use	Length of power cable [m]	10	10
	Type of cable	H05 RNF	H05 RNF
	Grade of motor protection	IP X8	IP X8
	Insulation class	F	F
	Liquid temperature range [$^{\circ}$ C] according to EN 60335-2-41 for domestic use	0 $^{\circ}$ C / +35 $^{\circ}$ C	0 $^{\circ}$ C / +35 $^{\circ}$ C
	Max. particle dimension [mm]	\varnothing 5	\varnothing 5
	Max. ambient temperature [$^{\circ}$ C]	+40 $^{\circ}$ C	+40 $^{\circ}$ C
Weight	DNM GAS	1" 1/4 M	1" 1/4 M
	Net/Gross weight approx. [kg]	4.8 / 5.5	5.3 / 6

Table 3



The pump which does not stand on a base cannot support the weight of the pipes, which must be supported in some other way.

4. MANAGEMENT

4.1 Storage

All the pumps must be stored in a dry covered place, with possible constant air humidity, free from vibrations and dust. They are supplied in their original pack in which they must remain until the time of installation.

4.2 Transport

Avoid subjecting the products to needless impacts and collisions.

4.3 Weight and dimensions

The adhesive plate on the packaging indicates the total weight of the pump and its dimensions.

5. WARNINGS



The pumps must never be carried, lifted or allowed to operate suspended from the power cable; use the handle provided.

- The pump must never be allowed to run when dry.
- The sealing device contains lubricant which is non-toxic but which may alter the characteristics of the water, in the case of pure water, if the pump were to have any leaks.

6. INSTALLATION

Screw on the elbow with hoesetail fitting provided in the packaging. Use a pipe tightening clamp to secure the pipe to the fitting.

- If the bottom of the trap where the pump is to be placed is particularly dirty, a raised support should be provided so as to avoid blocking of the suction grid (Fig.1)
- Totally immerse the pump in the water.
- Ensure that the minimum dimensions of the trap in which it is housed are as follows:
Min. base dimensions (mm) 200x200 / Min. height (mm) 400
- The dimensions of the trap must always be in relation to the quantity of water arriving and to the flow of the pump, so as not to subject the motor to excessive starts/hour; it is strongly recommended not to exceed 20 starts/hour.



The pump must be installed in vertical position!

7. ELECTRICAL CONNECTION



The length of the power cable on the pump limits the maximum depth of immersion in use of the pump. Follow the indications on the technical data plate and in this manual, table 3.

8. START-UP

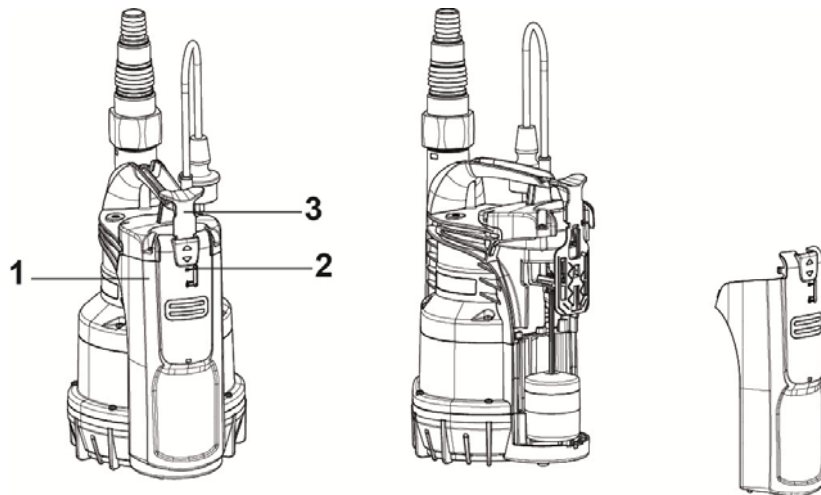
- 1) Insert the plug of the power cable in a 220-240V power socket.
- 2) When the float reaches the ON level the pump will start and will continue operating until it reaches the OFF level.

Automatic operation (A):

- 3) The integrated float switch starts and stops the pump automatically when the indicator (2) is positioned on "A".

Manual operation (M):

- 4) To start the pump, lift the knob (3) positioning the indicator (2) on "M". In these conditions the suction level of the pump will be down to 2-3 mm
- 5) In order to check the correct working and clean the float switch open the cover (1) positioning the knob (3) on "O"



9. PRECAUTIONS

RISK OF FROST: when the pump remains inactive at a temperature lower than 0°C, it is necessary to ensure that there is no water residue which could freeze, causing cracks in the plastic parts.

If the pump has been used with substances that tend to form a deposit, or with water containing chlorine, rinse it after use with a powerful jet of water in order to avoid the formation of deposits or encrustations which would reduce the characteristics of the pump.

10. MAINTENANCE AND CLEANING

In normal operation the pump does not require any type of maintenance. In any case, all repair and maintenance work must be carried out only after having disconnected the pump from the supply mains. When restarting the pump, ensure that the suction filter is always fitted so as not to create the risk or possibility of accidental contact with moving parts.

10.1 Cleaning the suction grid

(Fig.2)

- Switch off the electric power supply to the pump.
- Drain the pump.
- Unscrew the retaining screws on the filter (b).
- Remove the suction grid (c).
- Clean and reassemble the suction grid.

10.2 Cleaning the impeller

(Fig.3)

- Switch off the electric power supply to the pump.
- Drain the pump.
- Unscrew the retaining screws on the filter (b).
- Remove the suction grid (c).
- Wash the pump with clean water to remove possible impurities between the motor and the pump jacket. (d).
- Clean the impeller (d).
- Check that the impeller can turn freely.
- Assemble the parts, proceeding in inverse order to disassembly.

10.3 Cleaning and testing of integrated float

(Fig.4)

- Switch off the electric power supply to the pump.
- Drain the pump.
- Push the switch lever and disassemble the cover of the float.
- Remove the float, check if the material prevents the free flow and just in case proceed to cleaning.
- Assemble the parts, proceeding in inverse order to disassembly.

11. TROUBLESHOOTING



Before taking any troubleshooting action, disconnect the pump from the power supply (i.e. remove the plug from the socket). If there is any damage to the power cable or pump, any necessary repairs or replacements must be performed by the manufacturer or his authorized customer support service, or by an equally-qualified party, in order to prevent all risks.

FAULTS		CHECKS (possible causes)	REMEDIES
1	The motor does not start and does not make any noise.	A. Check that voltage is reaching the motor. B. Check the protection fuses. C. The switch is not activated by the float.	A. Check that the plug is inserted correctly. B. If burnt out, change them. C. - If burnt out, change them. - Increase the depth of the trap.
2	The pump does not deliver flow.	A. The suction grid or the pipes are blocked. B. The impeller is worn or blocked. C. The head required is higher than the pump's characteristics. D. Presence of air. E. Water level under the suction minimum.	A. Remove the obstructions or straighten the hose if it is twisted. B. Replace the impeller or remove the obstruction. C. Replace it with one with a higher head. D. Wait at least 1 minute until it is eliminated.
3	The pump does not stop.	A. The switch is not deactivated by the float.	A. Check that the float can move freely.
4	The flow rate is insufficient.	A. Check that the suction grid is not partially blocked. B. Check that the impeller or the delivery pipe are not partly blocked or encrusted. C. Ensure that the check valve (if contemplated) is not partially blocked.	A. Remove any obstructions. B. Remove any obstructions. C. Accurately clean the check valve.
5	The pump stops after having run for a short time.	A. The thermal overload protection device stops the pump.	A. Check that the fluid to be pumped is not too dense as it would cause overheating of the motor. B. Check that the water temperature is not too high. C. Make sure there is no solid body obstructing the impeller. D. Power supply doesn't comply with the nameplate's data.

12. GUARANTEE



Any modification made without prior authorisation relieves the manufacturer of all responsibility. All the spare parts used in repairs must be authentic and all accessories must be authorised by the manufacturer, in order to ensure maximum safety of the machines and of the systems in which they may be installed.

This product is covered by a legal guarantee (in the European Community for 24 months from date of purchase) against all defects that can be assigned to manufacturing faults or to the material used.

The product under guarantee may, at discretion, either be replaced with one in perfect working order or replaced free of charge if the following conditions are observed:

- the product has been used correctly in compliance with the instructions and not attempt has been made to repair it by the buyer or by third parties.
- the product has been consigned to the outlet where it was purchased, attaching a document as proof of purchase (invoice or cash register receipt) and a brief description of the problem found.

The impeller and parts subject to wear are not covered by the guarantee. Intervention under guarantee does not extend the initial guarantee period in any way.

INDICE

1. APPLICAZIONI	5
2. LIQUIDI POMPABILI.....	5
3. DATI TECNICI E LIMITAZIONI D'USO	5
4. GESTIONE	6
4.1 Immagazzinaggio	6
4.2 Trasporto	6
4.3 Peso e dimensioni.....	6
5. AVVERTENZE.....	6
6. INSTALLAZIONE.....	6
7. ALLACCIAMENTO ELETTRICO.....	7
8. AVVIAMENTO.....	7
9. PRECAUZIONI.....	7
10. MANUTENZIONE E PULIZIA	7
10.1 Pulizia della griglia di aspirazione	7
10.2 Pulizia della girante	7
10.3 Pulizia e verifica del galleggiante integrato	7
11. RICERCA GUASTI.....	8
12. GARANZIA.....	8

AVVERTENZE



Prima di procedere all'installazione leggere attentamente tutta la documentazione.



Prima di ogni intervento staccare la spina. Evitare nel modo più assoluto il funzionamento a secco: la pompa va azionata esclusivamente quando è immersa nell'acqua. Se questa si esaurisce, la pompa deve essere subito disattivata staccando la spina dalla corrente.

1. APPLICAZIONI

Le pompe sono di tipo sommergibile, progettate e costruite per pompare acque chiare, per impieghi domestici, con funzionamento manuale o automatico, per prosciugamento di scantinati ed autorimesse soggette ad allagamenti, per pompaggio di pozzi di drenaggio, pompaggio di pozzetti raccolta acque piovane o di infiltrazioni provenienti da grondaie, etc. Grazie alla forma compatta e maneggevole trovano anche particolari applicazioni come pompe portatili per casi di emergenza quali, prelievo d'acqua da serbatoi o fiumi, svuotamento di piscine e fontane o di scavi o sottopassaggi. Idonea anche per giardinaggio ed hobbistica in genere.



Queste pompe non possono essere utilizzate in piscine, stagni, bacini con presenza di persone, e o per il pompaggio di idrocarburi (benzina, gasolio, oli combustibili, solventi, ecc.) secondo le norme antinfortunistiche vigenti in materia. Non sono progettate per un uso continuo, ma di emergenza per un periodo limitato. Prima di riporle sarebbe buona norma prevedere una fase di pulizia. Vedi capitolo "Manutenzione e Pulizia".

2. LIQUIDI POMPABILI

Acque fresche	•
Acqua piovana	•
Acque chiare di rifiuto	•
Acque sporche	○
Acque cariche grezze contenenti corpi solidi con fibre lunghe	○
Acqua di fontana	•
Acqua di fiume o lago	•
Dimensione delle particelle max. [mm]	Ø 5

Tabella1

- Adatto
- Non adatto

La pompa e' a tenuta stagna e deve essere immersa nel liquido fino ad una profondita' massima di 7m. Vedi Tabella 3.

3. DATI TECNICI E LIMITAZIONI D'USO

- **Tensione di alimentazione: 220-240V**, vedi targhetta dati elettrici
- **Fusibili di linea ritardati (versione 220-240V):** valori indicativi (Ampere)
- **Temperatura di magazzino:** -10°C +40°C

Fusibili di linea 220-240V
50Hz
2

Tabella 2

	Modello	Drenaggio acque chiare	
		P1=300	P1=600
Dati Elettrici	P1 Potenza assorbita Nominale [W]	300	600
	Voltaggio di rete [V]	220-240 AC	220-240 AC
	Frequenza di rete [Hz]	50	50
	Corrente [A]	1.3	2.5
	Condensatore [μ F]	8	12.5
	Condensatore [Vc]	450	450
Dati Idraulici	Portata max. [l/min]	125	175
	Prevalenza max. [m]	6.5	9
	Prevalenza max. [bar]	0.65	0.9
	Max. profondita' immersione [m]	7	7
	Altezza di avvio min. AUT [mm]	115	115
	Altezza di arresto [mm]	45	45
Campo d'impiego	Altezza acqua residua AUT [mm]	2-3	2-3
	Lungh. Cavo alimentazione [m]	10	10
	Tipo cavo	H05 RNF	H05 RNF
	Grado di protezione del motore	IP X8	IP X8
	Classe d'isolamento	F	F
	Campo temperatura del liquido [°C] secondo EN 60335-2-41 per uso domestico	0 °C / +35 °C	0 °C / +35 °C
	Dimensione delle particelle max. [mm]	\varnothing 5	\varnothing 5
Peso	Max. Temperatura ambiente [°C]	+40 °C	+40 °C
	DNM GAS	1" 1/4 M	1" 1/4 M
	Peso Netto/Lordo ca. [kg]	4.8 / 5.5	5.3 / 6

Tabella 3



La pompa che non appoggia su una base non può sorreggere il peso delle tubazioni il quale dev'essere sostenuto diversamente.

4. GESTIONE

4.1 Immagazzinaggio

Tutte le pompe devono essere immagazzinate in luogo coperto, asciutto e con umidità dell'aria possibilmente costante, privo di vibrazioni e polveri. Vengono fornite nel loro imballo originale nel quale devono rimanere fino al momento dell'installazione.

4.2 Trasporto

Evitare di sottoporre i prodotti ad inutili urti e collisioni.

4.3 Peso e dimensioni

La targhetta adesiva posta sull'imballo riporta l'indicazione del peso totale dell'elettropompa e delle sue dimensioni.

5. AVVERTENZE



Le pompe non devono mai essere trasportate, sollevate o fatte funzionare sospese facendo uso del cavo di alimentazione, utilizzare l'apposita maniglia.

- La pompa non deve mai essere fatta funzionare a secco.
- Il dispositivo di tenuta contiene del lubrificante atossico ma che può alterare le caratteristiche dell'acqua, nel caso si tratti di acqua pura, se la pompa dovesse avere delle perdite.

6. INSTALLAZIONE

Avvitare il gomito con attacco portagomma presente nell'imballo. Utilizzare inoltre una fascetta stringitubo per fissare il tubo all'attacco.

- Nel caso in cui il fondo del pozzetto, dove la pompa dovrà poggiare, presentasse notevole sporcizia, è opportuno prevedere un supporto rialzato al fine di evitare intasamenti alla griglia di aspirazione (Fig.1).
- Immergere totalmente la pompa nell'acqua.
- Prevedere che il pozzetto di alloggiamento abbia dimensioni minime come valori seguenti:
Dimensioni base min. (mm) 200x200 / Altezza min. (mm) 400
- Il pozzetto dovrà sempre essere dimensionato anche in relazione alla quantità d'acqua in arrivo ed alla portata della pompa in modo da non sottoporre il motore ad eccessivi avviamenti/ora, e' strettamente consigliato non superare i 20 avviamenti/ora.



La pompa deve essere installata in posizione verticale!

7. ALLACCIAMENTO ELETTRICO



La lunghezza del cavo di alimentazione presente sulla pompa limita la profondità massima di immersione nell'utilizzo della pompa stessa. Attenersi alle indicazioni riportate in targhetta tecnica e in questo manuale tabella 3.

8. AVVIAMENTO

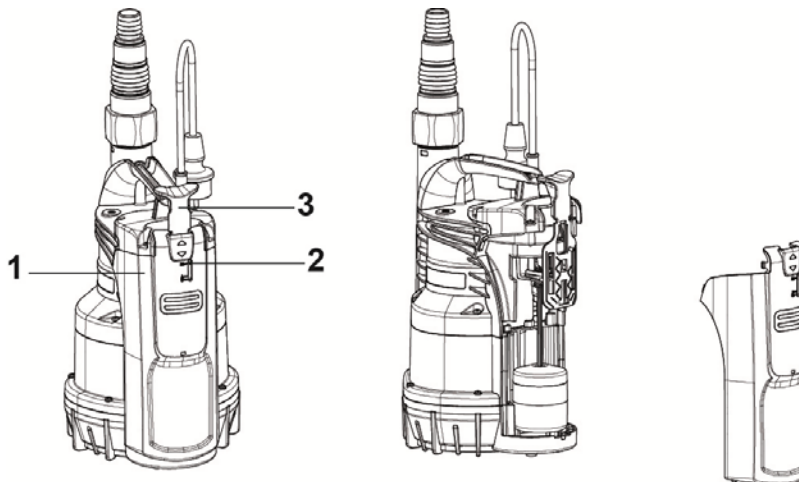
- 1) Inserire la spina del cavo di alimentazione in una presa di corrente a 220-240V.
- 2) Quando il galleggiante raggiunge il livello ON la pompa si avvia e rimarrà in funzione fino al raggiungimento del livello di OFF.

Funzionamento automatico (A):

- 3) L'interruttore galleggiante integrato avvia ed arresta automaticamente la pompa quando l'indicatore (2) è posizionato su "A".

Funzionamento manuale (M):

- 4) Per far partire la pompa è necessario sollevare la manopola di selezione (3) posizionando l'indicatore (2) su "M". In queste condizioni la pompa aspira fino a 2-3 mm.
- 5) Per verificare il corretto funzionamento e pulizia del galleggiante aprire il coperchio (1) posizionando la manopola di selezione (3) su "O".



9. PRECAUZIONI

PERICOLO DI GELO: quando la pompa rimane inattiva a temperatura inferiore a 0°C, è necessario assicurarsi che non ci siano residui d'acqua che ghiacciando possano creare incrinature delle parti plastiche.

Se la pompa è stata utilizzata con sostanze che tendono a depositarsi, o con acqua clorata risciacquare dopo l'uso, con un potente getto d'acqua in modo da evitare il formarsi di depositi od incrostazioni che tenderebbero a ridurre le caratteristiche della pompa.

10. MANUTENZIONE E PULIZIA

L'elettropompa nel funzionamento normale non richiede alcun tipo di manutenzione. In ogni caso tutti gli interventi di riparazione e manutenzione si devono effettuare solo dopo aver scollegato la pompa dalla rete di alimentazione. Quando si fa ripartire la pompa, assicurarsi che sia sempre montato il filtro di aspirazione in modo da non creare pericolo o possibilità di contatto casuale con le parti in movimento.

10.1 Pulizia della griglia di aspirazione

(Fig.2)

- Disinserire l'alimentazione elettrica della pompa.
- Far drenare la pompa.
- Svitare le viti di fissaggio sul filtro (b).
- Rimuovere la griglia di aspirazione (c).
- Pulire e rimontare la griglia di aspirazione.

10.2 Pulizia della girante

(Fig.3)

- Disinserire l'alimentazione elettrica della pompa.
- Far drenare la pompa.
- Svitare le viti di fissaggio sul filtro (b).
- Rimuovere la griglia di aspirazione (c).
- Lavare la pompa con acqua pulita per rimuovere possibili impurità fra il motore e la camicia della pompa (d).
- Pulire la girante (d).
- Verificare che la girante possa ruotare liberamente.
- Assemblare le parti in senso opposto alla sequenza di smontaggio.

10.3 Pulizia e verifica del galleggiante integrato

(Fig.4)

- Disinserire l'alimentazione elettrica della pompa.
- Far drenare la pompa.
- Spingere la leva dell'interruttore e disassemblare la copertura del galleggiante.
- Estrarre il galleggiante, verificare se del materiale ne impedisce il libero scorrimento e nel caso procedere ad una pulizia.
- Assemblare le parti in senso opposto alla sequenza di smontaggio.

11. RICERCA GUASTI



Prima di iniziare la ricerca guasti è necessario interrompere il collegamento elettrico della pompa (togliere la spina dalla presa). Se il cavo di alimentazione o la pompa in qualsiasi sua parte elettrica è danneggiata l'intervento di riparazione o sostituzione deve essere eseguito dal Costruttore o dal suo servizio di assistenza tecnica o da una persona con qualifica equivalente in modo da prevenire ogni rischio.

INCONVENIENTI	VERIFICHE (possibili cause)	RIMEDI
1 Il motore non parte e non genera rumori.	A. Verificare che il motore sia sotto tensione. B. Verificare i fusibili di protezione. C. L'interruttore non viene attivato dal galleggiante.	A. Verificare che la spina sia correttamente inserita. B. Se bruciati sostituirli. C. -Verificare che il galleggiante si muova liberamente. - Aumentare la profondità del pozzetto.
2 La pompa non eroga portata.	A. La griglia di aspirazione o le tubazioni sono ostruite. B. La girante è usurata od ostruita. C. La prevalenza richiesta è superiore alle caratteristiche della pompa. D. Presenza d'aria. E. Livello sotto il minimo di aspirazione.	A. Rimuovere le ostruzioni o distendere la tubazione se attorcigliata. B. Sostituire la girante o rimuovere l'ostruzione. C. Sostituirla con una con prevalenza piu' alta. D. Attendere almeno 1 minuto finche' non viene eliminate.
3 La pompa non si arresta.	A. L'interruttore non viene disattivato dal galleggiante.	A. Verificare che il galleggiante si muova liberamente.
4 La portata è insufficiente.	A. Verificare che la griglia di aspirazione non sia parzialmente ostruita. B. Verificare che la girante o il tubo di mandata non siano parzialmente ostruiti od incrostati. C. Verificare che la valvola di ritegno (se prevista) non sia parzialmente intasata.	A. Rimuovere eventuali ostruzioni. B. Rimuovere eventuali ostruzioni. C. Pulire accuratamente la valvola di ritegno.
5 La pompa si arresta dopo aver funzionato poco tempo.	A. Il dispositivo di protezione termo amperometrica arresta la pompa.	A. Verificare che il liquido da pompare non sia troppo denso perché causerebbe il surriscaldamento del motore. B. Verificare che la temperatura dell'acqua non sia troppo elevata. C. Verificare che nessun corpo solido blocchi la girante. D. Alimentazione non conforme ai dati di targa.

12. GARANZIA



Qualsiasi modifica non autorizzata preventivamente, solleva il costruttore da ogni tipo di responsabilità. Tutti i pezzi di ricambio utilizzati nelle riparazioni devono essere originali e tutti gli accessori devono essere autorizzati dal costruttore, in modo da poter garantire la massima sicurezza delle macchine e degli impianti su cui queste possono essere montate.

Questo prodotto è coperto da garanzia legale (nella Comunità Europea per 24 mesi a partire dalla data di acquisto) relativamente a tutti i difetti imputabili a vizi di fabbricazione o di materiale impiegato.

Il prodotto in garanzia potrà essere, a discrezione, o sostituito con uno in perfetto stato di funzionamento o riparato gratuitamente qualora vengano osservate le seguenti condizioni:

- il prodotto sia stato adoperato in modo corretto e conforme alle istruzioni e nessun tentativo di riparazione sia stato eseguito dall'acquirente o da terzi,
- il prodotto sia stato consegnato nel punto vendita di acquisto, allegando il documento che attesta l'acquisto (fattura o scontrino fiscale) e una breve descrizione del problema riscontrato.

La girante e le parti soggette a usura, non rientrano nella garanzia. L'intervento in garanzia non estende in nessun caso il periodo iniziale.

INHALT

1. ANWENDUNGEN.....	9
2. PUMPBARE FLÜSSIGKEITEN	9
3. TECHNISCHE DATEN UND EINSCHRÄNKUNGEN.....	9
4. HANDHABUNG.....	10
4.1 Lagerung.....	10
4.2 Transport.....	10
4.3 Gewicht und Abmessungen.....	10
5. HINWEISE	10
6. INSTALLATION	10
7. ELEKTROANSCHLUSS	11
8. EINSCHALTEN	11
9. VORSICHTSMASSNAHMEN	11
10. WARTUNG UND REINIGUNG.....	11
10.1 Reinigung des Ansaugfilters.....	12
10.2 Reinigung des Laufrads	12
10.3 Reinigung und Kontrolle des integrierten Schwimmerschalters.....	12
11. STÖRUNGSSUCHE.....	12
12. GARANTIE.....	13

HINWEISE



Vor der Installation müssen sämtliche Unterlagen sorgfältig gelesen werden:



Vor jeder Arbeit am Gerät den Netzstecker ziehen. Ein Trockenlauf der Pumpe ist unbedingt zu vermeiden: die Pumpe darf nur dann betrieben werden, wenn sie in Wasser eingetaucht ist. Sobald kein Wasser mehr vorhanden ist, muss die Pumpe umgehend durch Ausstecken des Steckers ausgeschaltet werden.

1. ANWENDUNGEN

Die Pumpen sind Tauchpumpen, die dazu bestimmt sind, klares Wasser für den häuslichen Gebrauch zu pumpen, mit manuellem oder automatischem Betrieb, zur Trockenlegung von Kellern und Garagen, die anfällig für Überschwemmungen sind, Abpumpen von Entwässerungsschächten, Abpumpen von Regenwassersammelbecken oder Infiltrationen aus Dachrinnen, usw. Dank der kompakten und handlichen Form eignen sie sich auch als tragbare Pumpen für Notfälle, wie Wasserentnahme aus Tanks oder Gewässern, Entleeren von Schwimmbecken und Springbrunnen, Ausschachtungen oder Unterführungen. Die Pumpe ist auch für allerlei Anwendungen in Haus und Garten geeignet.



Gemäß der einschlägigen Unfallschutzvorschriften dürfen diese Pumpen nicht in Schwimmbecken, Teichen, Wasserbecken eingesetzt werden, in denen sich Personen aufhalten, und auch nicht zum Pumpen von Kohlenwasserstoffen (Benzin, Gasölen, Heizölen, Lösemittel, usw.). Sie sind nicht für den Dauerbetrieb konzipiert, sondern für zeitlich begrenzte Notfälle. Vor dem erneuten Einlagern muss das Gerät gereinigt werden. Siehe Kapitel „Wartung und Reinigung“.

2. PUMPBARE FLÜSSIGKEITEN

Frischwasser	•
Regenwasser	•
Klares Abwasser	•
Schmutzwasser	○
Belastete Rohwasser mit langfaserigen Festpartikeln	○
Brunnenwasser	•
Wasser aus Flüssen und Seen	•
Max. Abmessung der Partikel [mm]	Ø 5

Tabelle 1

- Geeignet
- Nicht geeignet

Die Pumpe ist dicht und muss bis zu einer Tiefe von 7 Metern in das Fördermedium eingetaucht sein. Siehe Tabelle 3.

3. TECHNISCHE DATEN UND EINSCHRÄNKUNGEN

- **Versorgungsspannung: 220-240V**, siehe Schild der elektrischen Daten
- **Träge Schmelzsicherungen (Version 220-240V):** hinweisende Werte (Ampere)
- **Lagertemperatur: -10°C +40°C**

Schmelzsicherungen 220-240V 50Hz
2

Tabelle 2

	Modell	Dranage von klarem Wasser	
		P1=300	P1=600
Elektrische Daten	P1 Nominale Leistungsaufnahme [W]	300	600
	Netzspannung [V]	220-240 AC	220-240 AC
	Netzfrequenz [Hz]	50	50
	Strom [A]	1.3	2.5
	Kondensator [μ F]	8	12.5
	Kondensator [VC]	450	450
Hydraulikdaten	Max. Fordermenge [l/min]	125	175
	Max. Forderhohe [m]	6.5	9
	Max. Forderhohe [bar]	0.65	0.9
	Max. Tauchtiefe [m]	7	7
	Min. Einschalthohe AUT [mm]	115	115
	Ausschalthohe [mm]	45	45
	Restwasserhohe AUT [mm]	2-3	2-3
Anwendungsgebiet	Lange Stromkabel [m]	10	10
	Kabeltyp	H05 RNF	H05 RNF
	Schutzgrad des Motors	IP X8	IP X8
	Isolierklasse	F	F
	Temperaturbereich des Fordermediums [°C] gema EN 60335-2-41 fur den Hausgebrauch	0 °C / +35 °C	0 °C / +35 °C
	Max. Abmessung der Partikel [mm]	Ø 5	Ø 5
	Max. Umgebungstemperatur [°C]	+40 °C	+40 °C
Gewicht	DNM GAS	1" 1/4 M	1" 1/4 M
	Netto-/Bruttogewicht ca. [kg]	4.8 / 5.5	5.3 / 6

Tabelle 3



Wenn die Pumpe nicht auf einem Unterbau aufliegt, kann sie das Gewicht der Rohre nicht tragen, die in einem solchen Fall auf andere Weise abgestutzt werden mussen.

4. HANDHABUNG

4.1 Lagerung

Alle Pumpen mussen an einem uberdachten, trockenen, staub- und vibrationsfreien Ort mit moglichst konstanter Luftfeuchtigkeit gelagert werden. Sie werden in ihrer Originalverpackung geliefert, in der sie bis zum Augenblick der Installation verbleiben mussen.

4.2 Transport

Unnotige Schlageinwirkungen und Kollisionen vermeiden.

4.3 Gewicht und Abmessungen

Dem Klebeetikett auf der Verpackung kann das Gesamtgewicht und die Groe der Elektropumpe entnommen werden.

5. HINWEISE



Pumpen durfen nie am Stromkabel hangend gezogen, gehoben oder betrieben werden. Dazu den speziellen Griff verwenden.

- Die Pumpe darf niemals trocken laufen.
- Die Dichtung enthalt Schmiermittel, **die zwar ungiftig sind, aber trotzdem reines Wasser verseuchen konnen, wenn die Pumpe leckt.**

6. INSTALLATION

Das in der Verpackung enthaltene **Winkelstuck** mit Schlauchstutzen einschrauben. Den Schlauch auerdem mit einer Rohrschelle am Anschluss befestigen.

- Falls der Boden des Schachts, auf dem die Pumpe stehen soll, stark verschmutzt ist, **empfiehlt es sich die Pumpe etwas erhoht zu installieren**, damit das Verstopfen des Ansauggitters vermieden wird (Abb.1).
- Die Pumpe muss vollkommen in das Wasser eingetaucht sein.
- Der Aufnahmeschacht soll die folgenden Mindestabmessungen haben:
Min. Abmessungen der Basis (mm) 200x200 / min. Hohe (mm) 400
- Der Schacht muss auf Basis der zuflieenden Wassermenge und der Forderleistung der Pumpe bemessen sein, damit der Motor nicht zu vielen Anlaufvorgangen pro Stunde ausgesetzt wird; es empfiehlt sich unbedingt 20 Anlaufvorgange pro Stunde nicht zu uberschreiten.



Die Pumpe muss senkrecht installiert werden!

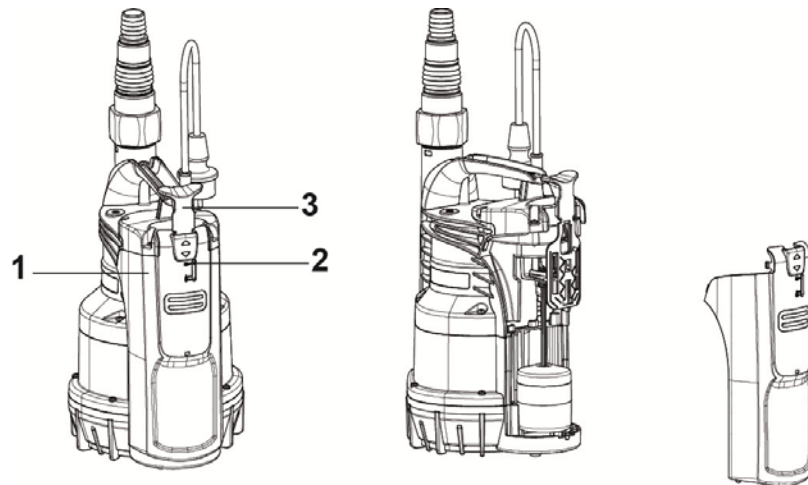
7. ELEKTROANSCHLUSS



Die Länge des Pumpenkabels begrenzt die max. Tauchtiefe der Pumpe. Die Anweisungen am Typenschild und in der Tabelle 3 in diesem Handbuch befolgen.

8. EINSCHALTEN

- 1) Den Stecker des Stromkabels in eine 220-240V Steckdose einstecken.
 - 2) Sobald der Schwimmer den Stand für ON erreicht hat, läuft die Pumpe an und bleibt solange in Betrieb, bis der Stand für OFF erreicht ist.
- Automatikbetrieb (A):**
- 3) Der integrierte Schwimmerschalter schaltet die Pumpe automatisch ein und aus, wenn die Anzeige (2) auf „A“ zeigt.
- Manueller Betrieb (M):**
- 4) Um die Pumpe zu aktivieren, einfach den Einstellgriff (3) hochziehen, so dass die Anzeige (2) auf „M“ steht. Unter dieser Bedingung saugt die Pumpe bis zu 2-3 mm.
 - 5) Für die Funktionskontrolle und Reinigung des Schwimmers die Abdeckung (1) öffnen und den Einstellgriff (3) auf „O“ stellen.



9. VORSICHTSMASSNAHMEN

FROSTGEFAHR: Wenn die Pumpe bei Temperaturen unter 0°C nicht betrieben werden soll, muss das gesamte noch enthaltene Wasser entleert werden, weil es sonst vereisen und die Kunststoffteile beschädigen kann.

Wenn die Pumpe mit gechlortem Wasser oder mit Substanzen betrieben wurde, die zu Ablagerungen neigen, muss sie nach dem Gebrauch mit einem kräftigen Wasserstrahl abgespritzt werden, damit sich keine Ablagerungen oder Verkrustungen bilden, die die Leistung der Pumpe mindern würden.

10. WARTUNG UND REINIGUNG

Bei normalem Betrieb erfordert die Pumpe keinerlei Wartung. In jedem Fall dürfen alle Reparatur- und Wartungsarbeiten ausschließlich bei spannungslos gemachter Pumpe durchgeführt werden. Bevor die Pumpe wieder eingeschaltet wird, stets kontrollieren, ob der Ansaugfilter eingebaut ist, damit jedes Risiko der zufälligen Berührung von Bewegungsteilen ausgeschlossen wird.

DEUTSCH

10.1 Reinigung des Ansaugfilters

(Abb.2)

- Die Spannungsversorgung der Pumpe unterbrechen.
- Die Pumpe entleeren.
- Die Befestigungsschrauben am Filter (b) aufschrauben.
- Das Ansauggitter (c) ausbauen.
- Das Ansauggitter reinigen und wieder einbauen.

10.2 Reinigung des Laufrads

(Abb.3)

- Die Spannungsversorgung der Pumpe unterbrechen.
- Die Pumpe entleeren.
- Die Befestigungsschrauben am Filter (b) aufschrauben.
- Das Ansauggitter (c) ausbauen.
- Die Pumpe mit sauberem Wasser waschen, damit etwaige Verschmutzungen zwischen Motor und Pumpenmantel (d) entfernt werden.
- Das Laufrad (d) reinigen.
- Sicherstellen, dass das Laufrad frei drehen kann.
- Die Teile in umgekehrter Reihenfolge wieder zusammenbauen.

10.3 Reinigung und Kontrolle des integrierten Schwimmerschalters

(Abb.4)

- Die Spannungsversorgung der Pumpe unterbrechen.
- Die Pumpe entleeren.
- Den Hebel des Schalters betätigen und die Schwimmerabdeckung ausbauen.
- Den Schwimmer herausnehmen, kontrollieren, ob er frei gleiten kann und andernfalls reinigen.
- Die Teile in umgekehrter Reihenfolge wieder zusammenbauen.

11. STÖRUNGSSUCHE



Vor der Fehlersuche muss die Pumpe vom Stromnetz getrennt werden (Netzstecker ziehen). Falls Stromkabel oder elektrische Teile der Pumpe beschädigt sind, müssen Reparaturen oder Ersetzungen von der Herstellerfirma oder dem technischen Kundendienst oder jedenfalls von einer entsprechend qualifizierten Person durchgeführt werden, damit jedes Risiko ausgeschlossen wird.

STÖRUNGEN	KONTROLLEN (mögliche Ursachen)	ABHILFEN
1 Der Motor läuft nicht an und erzeugt keinerlei Geräusch.	A. Sicherstellen, dass der Motor unter Spannung steht. B. Die Schmelzsicherung prüfen. C. Der Schalter wird nicht vom Schwimmer ausgelöst.	A. Sicherstellen, dass der Stecker korrekt eingesteckt ist. B. Falls durchgebrannt, ersetzen. C. - Sicherstellen, dass sich der Schwimmer frei bewegen kann. - Schachttiefe vergrößern.
2 Die Pumpe fördert nicht.	A. Ansauggitter oder Leitungen verstopft. B. Laufrad verschlissen oder blockiert. C. Die geforderte Förderhöhe übersteigt die Charakteristiken der Pumpe. D. Luft vorhanden. E. Stand unter der min. Ansaugtiefe.	A. Verstopfungen beseitigen oder eventuell verdrehte Leitungen richten. B. Laufrad austauschen oder die Verstopfung entfernen. C. Gegen eine Pumpe mit höherer Förderhöhe austauschen. D. Mindestens 1 Minute abwarten, bis die Luft entfernt ist.
3 Die Pumpe hält nicht an.	A. Der Schalter wird nicht vom Schwimmer ausgelöst.	A. Sicherstellen, dass sich der Schwimmer frei bewegen kann.
4 Die Fördermenge ist unzureichend.	A. Kontrollieren, ob das Ansauggitter teilweise verstopft ist. B. Kontrollieren, ob das Laufrad oder die Druckleitung teilweise verstopft oder verkrustet sind. C. Kontrollieren, ob das Rückschlagventil (falls vorhanden) teilweise verstopft ist.	A. Etwaige Verstopfungen beseitigen. B. Etwaige Verstopfungen beseitigen. C. Das Rückschlagventil gründlich säubern.
5 Die Pumpe funktioniert kurzzeitig und hält dann an.	A. Der Wärmeschutzschalter lässt die Pumpe anhalten.	A. Sicherstellen, dass das Fördermedium nicht zu viskös ist und den Motor überhitzten lässt. B. Sicherstellen, dass die Wassertemperatur nicht zu hoch ist. C. Sicherstellen, dass das Laufrad nicht von Festkörpern blockiert wird. D. Die Stromversorgung entspricht nicht den Daten des Typenschildes.

12. GARANTIE



Alle nicht zuvor genehmigten Änderungen der Pumpe entheben den Hersteller von jeder Haftpflicht. Alle für Reparaturen verwendeten Ersatzteile müssen Originalteile sein und alle Zubehöre müssen vom Hersteller autorisiert sein, weil nur so die größtmögliche Sicherheit der Maschinen und Anlagen gewährleistet werden kann.

Dieses Produkt verfügt über eine gesetzliche Garantiezeit (innerhalb der EG 24 Monate ab dem Kaufdatum), die sämtliche auf Fabrikations- oder Materialfehler zurückzuführende Mängel deckt.

Das unter Garantie stehende Produkt kann nach Dafürhalten des Herstellers entweder durch ein einwandfrei funktionierendes Produkt ersetzt oder kostenlos repariert werden, sofern die folgenden Bedingungen erfüllt sind:

- Das Produkt muss korrekt und gemäß der Anleitungen eingesetzt worden sein und es dürfen keine Reparaturversuche seitens des Käufers oder dritten Personen unternommen worden sein.
- Das Produkt muss dem Händler zusammen mit dem Kaufbeleg (Rechnung oder Kassenbon) und einer kurzen Beschreibung des aufgetretenen Problems übergeben werden.

Das Laufrad und die Verschleißteile werden nicht von der Garantie gedeckt. Eine Reparatur oder Ersatz unter Garantie verlängert in keinem Fall die ursprüngliche Garantiezeit.

TABLE DES MATIÈRES

1. Applications	14
2. LIQUIDES POMPABLES	14
3. DONNÉES TECHNIQUES ET LIMITES D'UTILISATION	14
4. GESTION	15
4.1 Stockage	15
4.2 Transport	15
4.3 Poids et dimensions	15
5. AVERTISSEMENTS	15
6. INSTALLATION	15
7. BRANCHEMENT ÉLECTRIQUE	16
8. DÉMARRAGE	16
9. PRÉCAUTIONS	16
10. ENTRETIEN ET LAVAGE	16
10.1 Nettoyage de la crépine d'aspiration	17
10.2 Nettoyage de la roue	17
10.3 Nettoyage et contrôle du flotteur intégré	17
11. RECHERCHE PANNES	17
12. GARANTIE	18

AVERTISSEMENTS



Avant de procéder à l'installation, lire attentivement toute la documentation.



Avant chaque intervention, débrancher la fiche. Il est strictement interdit de la faire fonctionner à sec : la pompe doit être actionnée uniquement lorsqu'elle est plongée dans l'eau. Si l'eau s'épuise, la pompe doit être immédiatement désactivée en débranchant la fiche du courant.

1. APPLICATIONS

Les pompes sont de type submersible, conçues et fabriquées pour pomper de l'eau claire, pour des utilisations domestiques, avec un fonctionnement manuel ou automatique, pour l'assèchement de sous-sol et de garages sujets aux inondations, pour le pompage de puisards de drainage, de récolte d'eau de pluie ou d'infiltrations provenant de gouttières, etc.

Grâce à leur forme compacte et maniable, elles peuvent être utilisées également comme pompes portatives pour les cas d'urgence comme le puisage d'eau dans des réservoirs ou des rivières, le vidage de piscines ou de tranchées ou passages souterrains (sans aucune particule). Adaptées également pour le jardinage et le bricolage en général.



Ces pompes ne peuvent pas être utilisées dans des piscines, étangs, bassins en présence de personnes, ou pour le pompage d'hydrocarbures (essence, gazole, huiles combustibles, solvants, etc.) conformément aux normes de prévention des accidents en vigueur en la matière. Elles ne sont pas conçues pour une utilisation continue, mais d'urgence, sur une période limitée. Avant de les ranger, il faut prévoir une étape de nettoyage. Voir chapitre « Entretien et Nettoyage ».

2. LIQUIDES POMPABLES

Eaux fraîches	•
Eau de pluie	•
Eaux usées claires	•
Eaux usées	○
Eaux chargées brutes contenant des corps solides avec des fibres longues	○
Eau de fontaine	•
Eau de rivière ou lac	•
Dimension max. des particules [mm]	Ø 5

Tableau 1

- Adaptée
- Non adaptée

La pompe est étanche jusqu'à une immersion maximale de 7 m. Voir Tableau 3.

3. DONNÉES TECHNIQUES ET LIMITES D'UTILISATION

- **Tension d'alimentation: 220-240V** voir plaquette des données électriques
- **Fusibles de ligne retardés (version 220-240V):** valeurs indicatives (Ampères)
- **Température de stockage :** -10°C +40°C

Fusibles de ligne 220-240V 50Hz
2

Tableau 2

	Modèle	Drainage des eaux claires	
		P1=300	P1=600
Données électriques	P1 Puissance absorbée nominale [W]	300	600
	Tension de réseau [V]	220-240 AC	220-240 AC
	Fréquence de réseau [Hz]	50	50
	Courant [A]	1.3	2.5
	Condensateur [μ F]	8	12.5
	Condensateur [Vc]	450	450
Données hydrauliques	Débit max. [l/min]	125	175
	Hauteur totale nominale max. [m]	6.5	9
	Hauteur totale nominale max. [bar]	0.65	0.9
	Profondeur max. d'immersion [m]	7	7
	Hauteur de démarrage min. AUT [mm]	115	115
	Hauteur d'arrêt [mm]	45	45
	Hauteur eau résiduelle (en marche forcée) AUT [mm]	2-3	2-3
Champ d'utilisation	Long. Câble alimentation [m]	10	10
	Type câble	H05 RNF	H05 RNF
	Degré de protection du moteur	IP X8	IP X8
	Classe d'isolation	F	F
	Champ température du liquide [°C] selon la norme EN 60335-2-41 pour usage domestique	0 °C / +35 °C	0 °C / +35 °C
	Dimension max. des particules [mm]	\varnothing 5	\varnothing 5
	Max. Température environnementale [°C]	+40 °C	+40 °C
Poids	DNM GAZ	1" 1/4 M	1" 1/4 M
	Poids net/Brut env. [kg]	4.8 / 5.5	5.3 / 6

Tableau 3



La tuyauterie de refoulement ne doit exercer aucune contraintes sur la pompe elle même. Elle doit donc être soutenue d'une manière indépendante.

4. GESTION

4.1 Stockage

Toutes les pompes doivent être stockées dans un endroit couvert, sec et avec une humidité de l'air si possible constante, exempt de vibrations et de poussières. Elles sont fournies dans leur emballage d'origine dans lequel elles doivent rester jusqu'au moment de l'installation.

4.2 Transport

Éviter de soumettre les produits à des chocs et collisions.

4.3 Poids et dimensions

La plaque adhésive placée sur l'emballage indique le poids total de l'électropompe et ses dimensions.

5. AVERTISSEMENTS



Les pompes ne doivent jamais être transportées, soulevées ou fonctionner suspendues en utilisant le câble d'alimentation ; utiliser la poignée.

- La pompe ne doit jamais fonctionner à sec.
- Le dispositif d'étanchéité contient du lubrifiant atoxique mais qui peut altérer les caractéristiques de l'eau, quand on pompe de l'eau pure, si la pompe devait avoir des fuites.

6. INSTALLATION

Monter le raccord fourni sur la pompe et assurer l'étanchéité. De plus, utiliser un collier de serrage (non fourni) pour fixer le tuyau sur le raccord.

- Si le fond du puisard, là où doit se poser la pompe, devait présenter de la saleté en quantité importante, prévoir un support rehaussé pour éviter des engorgements de la crépine d'aspiration (Fig.1) et un endommagement de la pompe.
- Plonger entièrement la pompe dans l'eau.
- Prévoir que le puisard ait des dimensions minimales, selon les valeurs suivantes:
Dimensions base min. (mm) 200x200 / Profondeur min. (mm) 400
- Faire attention que le flotteur soit libre de se déplacer : laisser au moins 5 cm depuis les parois du puisard.

- Le puisard devrait toujours avoir des dimensions en relation avec la quantité d'eau en arrivée et au débit de la pompe, pour ne pas soumettre le moteur et des démarrages excessifs/heure ; il est strictement déconseillé de dépasser les 20 démarrages/heure.



La pompe doit être installée en position verticale !

7. BRANCHEMENT ÉLECTRIQUE



La longueur du câble d'alimentation présent sur la pompe limite la profondeur maximum d'immersion pour l'utilisation de celle-ci. Respecter les indications présentes sur la plaque technique et dans le tableau 3 de ce manuel.

8. DÉMARRAGE

Il existe deux modalités de fonctionnement :

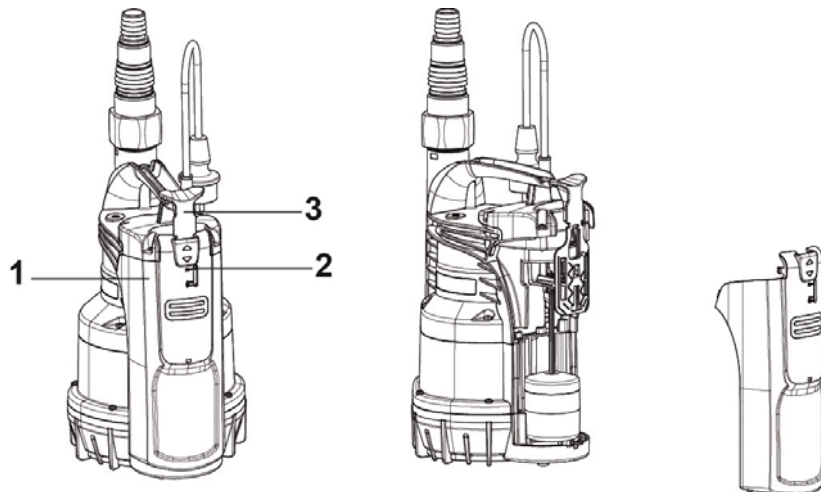
- Insérer la fiche du câble d'alimentation dans une prise de courant à 220-240V.
- Lorsque le flotteur atteint le niveau ON, la pompe démarre et reste en fonction jusqu'à atteindre le niveau OFF.

Fonctionnement automatique (A):

- L'interrupteur général à flotteur intégré met en marche et arrête automatiquement la pompe quand l'indicateur (2) est placé sur "A" (Fig. A).

Fonctionnement manuel (M):

- Pour mettre la pompe en marche il faut soulever la manette de sélection (3) en plaçant l'indicateur (2) sur "M" (Fig. A). Dans ces conditions la pompe aspire jusqu'à 2-3 mm.
- Pour vérifier le fonctionnement correct et la propreté du flotteur, ouvrir le couvercle (1) en plaçant la manette de sélection sur "O" (Fig. A-B).



9. PRÉCAUTIONS

Danger de gel : lorsque la pompe reste inactive à température inférieure à 0 °c, il faut s'assurer qu'il n'y ait pas de résidus d'eau qui en gelant pourraient créer des fêlures de parties en plastique. Si la pompe a été utilisée avec des substances qui tendent à se déposer, rincer après l'utilisation, avec un puissant jet d'eau pour éviter la formation de dépôts ou d'incrustations qui tendraient à réduire les caractéristiques de la pompe et l'endommager.

10. ENTRETIEN ET LAVAGE

L'électropompe, dans le fonctionnement normal, ne demande aucune maintenance particulière sauf le nettoyage régulier du puisard et la suppression des salissures ou encrustements sur la pompe. Dans tous les cas, toutes les interventions de réparation et de maintenance ne doivent être effectuées qu'après avoir débranché la pompe. Quand on fait repartir la pompe, vérifier que la crépine d'aspiration est toujours montée de manière à ne pas créer de danger ou possibilité de contact accidentel avec les parties en mouvement.

10.1 Nettoyage de la crépine d'aspiration

(Fig.2)

- Déconnecter l'alimentation électrique de la pompe.
- Vidanger la pompe.
- Desserrer les vis de fixation sur le filtre **(b)**.
- Enlever la crépine d'aspiration **(c)**.
- Nettoyer et remonter la crépine d'aspiration.

10.2 Nettoyage de la roue

(Fig.3)

- Déconnecter l'alimentation électrique de la pompe.
- Vidanger la pompe.
- Desserrer les vis de fixation sur le filtre **(b)**.
- Enlever la crépine d'aspiration **(c)**.
- Laver la pompe avec de l'eau propre pour éliminer les éventuelles impuretés entre le moteur et la chemise de la pompe **(d)**.
- Nettoyer la roue **(d)**.
- Vérifier que la roue peut tourner librement.
- Remonter les pièces dans le sens contraire à l'ordre du démontage.

10.3 Nettoyage et contrôle du flotteur intégré

(Fig.4)

- Mettre la pompe hors tension.
- Vidanger la pompe.
- Appuyer verticalement sur le levier (position O) et en même temps, tirer le levier vers soi.
- Extraire le flotteur, vérifier si des particules n'empêchent pas la correcte manoeuvre et le cas échéant faire un nettoyage.
- Remonter les pièces dans le sens inverse du démontage.

11. RECHERCHE PANNES



Avant de commencer la recherche des pannes, il faut couper l'alimentation électrique de la pompe (retirer la fiche de la prise). Si le câble d'alimentation ou un composant électrique quelconque de la pompe sont abîmés, la réparation ou le remplacement de la pièce doivent être effectués par le Constructeur ou par son service après-vente, ou bien par une personne ayant une qualification équivalente de manière à prévenir tout risque.

INCONVÉNIENTS		VÉRIFICATIONS (causes possibles)	REMÈDES
1	Le moteur ne démarre pas et ne fait aucun bruit.	A. Vérifier que le moteur est sous tension. B. Vérifier les fusibles de protection. C. L'interrupteur n'est pas activé par le flotteur.	A. Vérifier que la fiche soit correctement insérée. B. S'ils sont grillés, les remplacer. C. - Vérifier que le flotteur bouge librement. - Augmenter la profondeur du puisard.
2	La pompe n'a pas de débit.	A. La crépine d'aspiration ou les tuyaux sont bouchés. B. La roue est usée ou bouchée. C. La hauteur manométrique demandée dépasse les caractéristiques de la pompe. D. Présence d'air. E. Niveau en dessous du minimum d'aspiration.	A. Retirer les obstructions ou étendre la tuyauterie si elle est entortillée. B. Remplacer la roue ou éliminer l'obstruction. C. La remplacer par une avec une hauteur plus élevée. D. Attendre au moins 1 minute jusqu'à ce qu'il soit éliminé.
3	La pompe ne s'arrête pas.	A. L'interrupteur n'est pas désactivé par le flotteur.	A. Vérifier que le flotteur bouge librement.
4	Le débit est Insuffisant.	A. Vérifier que la crépine d'aspiration n'est pas partiellement bouchée. B. Vérifier que la roue ou le tuyau de refoulement ne sont pas partiellement bouchés ou incrustés. C. Vérifier que le clapet antiretour (s'il est prévu) n'est pas partiellement bouché.	A. Éliminer les éventuelles obstructions. B. Éliminer les éventuelles obstructions. C. Nettoyer soigneusement le clapet antiretour.
5	La pompe s'arrête après avoir fonctionné peu de temps.	A. Le dispositif de protection thermoampèremétrique arrête la pompe.	A. Vérifier que le fluide n'est pas trop dense parce que cela causerait la surchauffe du moteur. B. Vérifier que la température du fluide n'est pas trop élevée. C. Vérifier qu'aucun corps solide ne bloque la roue. D. Alimentation non conforme aux données de plaque.

12. GARANTIE



Toute modification non autorisée au préalable dégage le constructeur de tout type de responsabilité. Toutes les pièces de rechange utilisées dans les réparations doivent être originales et tous les accessoires doivent être autorisés par le constructeur de manière à pouvoir garantir le maximum de sécurité des machines et des installations sur lesquelles ils peuvent être montés.

Ce produit est couvert par une garantie légale (dans la Communauté européenne pendant 24 mois à partir de la date d'achat) concernant tous les défauts imputables à des vices de fabrication ou de matériau utilisé.

Le produit en garantie pourra être, à discrétion, soit remplacé par un nouveau en parfait état de fonctionnement ou réparé gratuitement si les conditions suivantes sont observées:

- Le produit a été utilisé correctement et conformément aux instructions et qu'aucune tentative de réparation n'ait été effectuée par l'acheteur ou par des tiers.
- Le produit a été remis au point de vente d'achat, avec la documentation qui atteste l'achat (facture ou ticket fiscal) et une brève description du problème rencontré..

La roue (turbine), les pièces sujettes à l'usure et les raccords ne sont pas concernés par la garantie. L'intervention sous garantie n'étend en aucun cas la durée initiale. Enfin, le fabricant met tout en oeuvre afin de fournir sur commande les pièces détachées principales dites d'usure pendant une durée minimale de 5 ans après la date de fabrication figurant dans le numéro de série.

ÍNDICE

1. APLICACIONES.....	19
2. LÍQUIDOS QUE SE PUEDEN BOMBEAR	19
3. DATOS TÉCNICOS Y LÍMITES DE USO	19
4. GESTIÓN.....	20
4.1 Almacenaje.....	20
4.2 Transporte.....	20
4.3 Peso y medidas.....	20
5. ADVERTENCIAS	20
6. INSTALACIÓN	20
7. CONEXIÓN ELÉCTRICA	21
8. PUESTA EN MARCHA	21
9. PRECAUCIONES.....	21
10. MANTENIMIENTO Y LIMPIEZA	21
10.1 Limpieza de la rejilla de aspiración	21
10.2 Limpieza del rotor	21
10.3 Limpieza y comprobación del flotador integrado.....	22
11. Búsqueda de averías.....	22
12. Garantía	22

ADVERTENCIAS



Antes de proceder con la instalación, leer detenidamente esta documentación.



Antes de cada operación, desconectar la clavija. Está prohibido hacer funcionar la bomba en seco: la bomba se acciona exclusivamente cuando se sumerge en el agua. Si el agua se acabara, la bomba debe desactivarse de inmediato desconectando la clavija de la corriente eléctrica.

1. APLICACIONES

Las bombas son sumergibles y han sido diseñadas y fabricadas para bombear agua limpia para uso doméstico, con funcionamiento manual o automático, para el desagüe de sótanos y garajes propensos a inundarse, para el bombeo de pozos de drenaje, sumideros de recogida de agua de lluvia o infiltraciones provenientes de canalones, etc.

Gracias a su forma compacta y manejable, son adecuadas para empleos especiales como bombas portátiles para casos de emergencia como por ejemplo extraer agua de depósitos o ríos, vaciar piscinas y fuentes, excavaciones o pasos subterráneos. Además son idóneas para jardinería y bricolaje en general.



No se pueden utilizar estas bombas en piscinas, estanques ni embalses con presencia de personas, y tampoco para bombear hidrocarburos (gasolina, gasóleo, aceites combustibles, disolventes, etc.), según las normas de prevención de accidentes vigentes en materia. No han sido diseñadas para un uso continuo, sino para los casos de emergencia durante un período limitado. Antes de guardarlas se recomienda limpiarlas. Ver el capítulo “Mantenimiento y Limpieza”.

2. LÍQUIDOS QUE SE PUEDEN BOMBEAR

Aguas frescas	•
Agua de lluvia	•
Aguas claras residuales	•
Aguas sucias	○
Aguas cargadas bastas con cuerpos sólidos de fibras largas	○
Agua de fuente	•
Agua de río o lago	•
Tamaño máx. de las partículas [mm]	Ø 5

Tabla 1

- Apto
- No apto

La bomba es hermética y debe sumergirse en el líquido hasta una profundidad máxima de 7 m. Ver la Tabla 3.

3. DATOS TÉCNICOS Y LÍMITES DE USO

- **Tensión de alimentación: 220-240V** ver placa de datos eléctricos
- **Fusibles de línea retardados (versión : 220-240V):**
- valores indicativos (Amperios)
- **Temperatura de almacenaje:** -10°C +40°C

Fusibles de línea : 220-240V 50Hz
2

Tabla 2

	Modelo	Drenaje de aguas limpias	
		P1=300	P1=600
Datos eléctricos	P1 Potencia absorbida Nominal [W]	300	600
	Voltaje de red [V]	220-240 AC	220-240 AC
	Frecuencia de red [Hz]	50	50
	Corriente [A]	1.3	2.5
	Condensador [μ F]	8	12.5
	Condensador [Vc]	450	450
Datos hidráulicos	Caudal máx. [l/min]	125	175
	Altura de elevación máx. [m]	6.5	9
	Altura de elevación máx. [bar]	0.65	0.9
	Profundidad máx. de inmersión [m]	7	7
	Altura de arranque mín. AUT [mm]	115	115
	Altura de parada [mm]	45	45
	Altura agua residual AUT [mm]	2-3	2-3
Campo de utilización	Long. cable de alimentación [m]	10	10
	Tipo de cable	H05 RNF	H05 RNF
	Grado de protección del motor	IP X8	IP X8
	Clase de aislamiento	F	F
	Rango de temperatura del líquido [°C] de acuerdo con la Norma EN 60335-2-41 para uso doméstico	0 °C / +35 °C	0 °C / +35 °C
	Tamaño máx. de las partículas [mm]	Ø 5	Ø 5
	Temperatura ambiente máx. [°C]	+40 °C	+40 °C
Peso	DNM GAS	1" 1/4 M	1" 1/4 M
	Peso Neto/Bruto aprox. [kg]	4.8 / 5.5	5.3 / 6

Tabla 3



La bomba colocada sin apoyarla en una base no puede sostener el peso de las tuberías, que habrá que sostener de otra manera.

4. GESTIÓN

4.1 Almacenaje

Todas las bombas deben almacenarse en un lugar cubierto, seco y con un porcentaje de humedad lo más constante posible, libre de vibraciones y de polvo. Las bombas se entregan dentro de su embalaje original en el que deben conservarse hasta el momento de la instalación.

4.2 Transporte

Evitar someter los productos a golpes y choques inútiles.

4.3 Peso y medidas

En la placa adhesiva aplicada en el embalaje se indican el peso total de la electrobomba y sus medidas.

5. ADVERTENCIAS



Las bombas nunca se deben transportar, levantar o hacer funcionar en forma suspendida utilizando el cable de alimentación; utilizar el asa respectivo.

- La bomba no deberá nunca funcionar en seco.
- El dispositivo de estanqueidad contiene lubricante atóxico que puede alterar las características del agua, si se trata de agua pura, en el caso la bomba tuviera pérdidas.

6. INSTALACIÓN

Enroscar el codo con boquilla presente en el embalaje. Utilizar también una abrazadera para fijar el tubo a la conexión.

- Si el fondo del sumidero donde se debe apoyar la bomba estuviera muy sucio, es conveniente colocar un soporte elevado con la finalidad de evitar el atascamiento de la rejilla de aspiración (Fig.1)
- Sumergir completamente la bomba en el agua
- El sumidero debe tener como mínimo las siguientes medidas:
Medidas básicas mín. (mm) 200x200 / Altura mín. (mm) 400
- El sumidero siempre deberá tener las medidas en relación con la cantidad de agua que entra y el caudal de la bomba, con la finalidad de no someter el motor a excesivos arranques por hora; es muy importante no superar los 20 arranques por hora.



¡Hay que instalar la bomba en posición vertical!

7. CONEXIÓN ELÉCTRICA



La longitud del cable de alimentación con que está dotada la bomba limita la profundidad máxima de inmersión de la misma. Atenerse a las indicaciones dadas en la placa de datos técnicos y en la tabla 3 de este manual.

8. PUESTA EN MARCHA

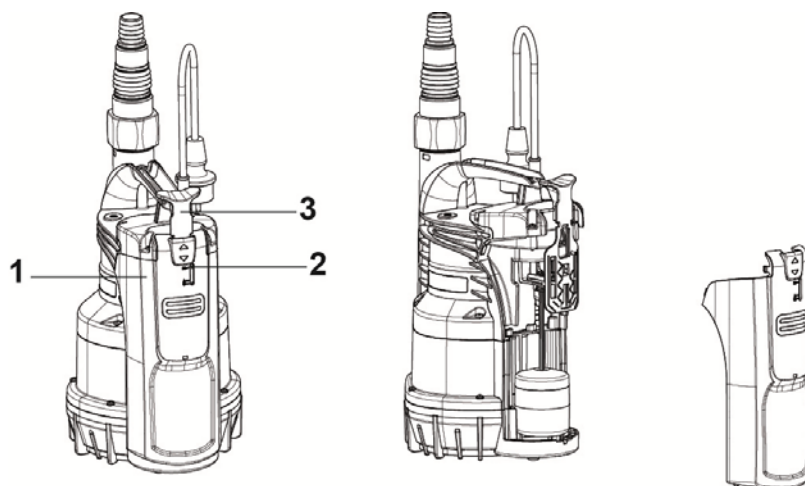
- 1) Conectar la clavija del cable de alimentación a un tomacorriente de : 220-240V.
- 2) Cuando el flotador alcanza el nivel ON, la bomba arrancará y seguirá funcionando hasta que se alcance el nivel de OFF.

Funcionamiento automático (A):

- 3) El interruptor de flotador incorporado arranca y detiene automáticamente la bomba cuando el indicador (2) está colocado en "A".

Funcionamiento manual (M):

- 4) Para hacer arrancar la bomba hay que levantar el selector (3) colocando el indicador (2) en "M". En tales condiciones la bomba aspira hasta 2-3 mm.
- 5) Para comprobar el funcionamiento correcto y la limpieza del flotador, abra la tapa (1) colocando el selector en "O".



9. PRECAUCIONES

PELIGRO DE CONGELACIÓN: cuando la bomba queda inactiva con una temperatura bajo 0 °C, es necesario asegurarse de que no queden residuos de agua porque al congelarse pueden agrietar las piezas de plásticos.

Si la bomba ha sido utilizada con sustancias que tienden a depositarse o con agua con cloro, enjuagarla después del uso con un chorro de agua fuerte para que no se formen depósitos o incrustaciones que podrían reducir las características de la bomba.

10. MANTENIMIENTO Y LIMPIEZA

Durante el funcionamiento normal la electrobomba no requiere ningún mantenimiento. De cualquier modo, todas las operaciones de reparación y mantenimiento se deberán ejecutar únicamente tras desconectar la bomba de la red de alimentación. Al arrancar de nuevo la bomba asegurarse siempre de que esté montado el filtro de aspiración, con el fin de no crear peligro o posibilidades de contacto casual con las piezas en movimiento.

10.1 Limpieza de la rejilla de aspiración

(Fig.2)

- Deshabilitar la alimentación eléctrica de la bomba.
- Drenar la bomba.
- Desenroscar los tornillos de fijación del filtro (b).
- Desmontar la rejilla de aspiración (c).
- Limpiar y volver a montar la rejilla de aspiración.

10.2 Limpieza del rotor

(Fig.3)

- Deshabilitar la alimentación eléctrica de la bomba.
- Drenar la bomba.
- Desenroscar los tornillos de fijación del filtro (b).
- Desmontar la rejilla de aspiración (c).
- Lavar la bomba con agua limpia para quitar las posibles impurezas entre el motor y el forro de la bomba (d).
- Limpiar el rotor (d).
- Verificar que el rotor gire libremente.
- Ensamblar las piezas en sentido inverso a la secuencia de desmontaje.

10.3 Limpieza y comprobación del flotador integrado

(Fig.4)

- Deshabilitar la alimentación eléctrica de la bomba.
- Drenar la bomba.
- Empuje la palanca del interruptor y desmonte la cubierta del flotador.
- Extraiga el flotador, compruebe que no haya material que impida que se mueva libremente y, si fuera necesario, límpielo.
- Ensamblar las piezas en sentido inverso a la secuencia de desmontaje.

11. BÚSQUEDA DE AVERÍAS



Antes de comenzar a buscar los desperfectos, corte la conexión eléctrica de la bomba (desenchúfela). Si el cable de alimentación o alguna pieza eléctrica de la bomba estuvieran averiados, la reparación o sustitución deben ser llevados a cabo por el Fabricante o por su servicio de asistencia técnica o bien por personal cualificado, para prevenir cualquier riesgo.

PROBLEMAS		CONTROLES	SOLUCIONES
1	El motor no arranca ni hace ruidos.	A. Comprobar que el motor esté bajo tensión. B. Comprobar los fusibles de protección. C. El flotador no activa el interruptor.	A. Comprobar que la clavija esté bien conectada. B. De estar quemados, sustituirlos. C. - Comprobar que el flotador se mueva libremente. - Aumentar la profundidad del pozo.
2	La bomba no bombea agua.	D. La rejilla de aspiración o las tuberías están obstruidas. E. El rotor está desgastado o atascado. F. La altura de elevación requerida es superior a las características de la bomba. G. Presencia de aire. H. Nivel por debajo del mínimo de aspiración.	A. Eliminar las obstrucciones o extender el tubo si estuviera retorcido. B. Sustituir el rotor o eliminar la obstrucción. C. Sustituirla por una con una altura de elevación más alta. D. Esperar al menos 1 minuto hasta que se purgue el aire.
3	La bomba no se detiene.	A. El flotador no desactiva el interruptor.	A. Comprobar que el flotador se mueva libremente.
4	El caudal es Insuficiente.	A. Comprobar que la rejilla de aspiración no esté parcialmente obstruida. B. Comprobar que el rotor o el tubo de impulsión no estén parcialmente obstruidos o con incrustaciones. C. Comprobar que la válvula de retención (de haberla) no esté parcialmente obstruida.	A. Eliminar las posibles obstrucciones. B. Eliminar las posibles obstrucciones. C. Limpiar bien la válvula de retención.
5	La bomba se para después de funcionar por un breve periodo de tiempo.	A. El dispositivo de protección termoamperimétrico para la bomba.	A. Comprobar que el líquido a bombear no sea demasiado denso dado que ocasionaría el sobrecalentamiento del motor. B. Comprobar que la temperatura del agua no sea demasiado alta. C. Controle que ningún cuerpo sólido esté bloqueando el rodete. D. Alimentación no conforme a los datos nominales.

12. GARANTÍA



Cualquier modificación no autorizada previamente exime al fabricante de toda responsabilidad. Todas las piezas de recambio utilizadas en las reparaciones deberán ser originales y todos los accesorios estará autorizados por el fabricante, con el fin de garantizar la máxima seguridad de las máquinas y de las instalaciones en las que están montadas.

Este producto está amparado por una garantía legal (en la Comunidad Europea durante 24 meses a partir de la fecha de compra) contra todos los defectos debidos a vicios de fabricación o materiales utilizados.

El producto cubierto por la garantía podrá ser, a discreción del fabricante, sustituido por uno que funcione perfectamente o reparado de forma gratuita si se observan las siguientes condiciones:

- el producto haya sido utilizado adecuadamente y de acuerdo con las instrucciones y ni el comprador ni terceros hayan intentado repararlo;
- el producto haya sido entregado en la tienda donde se ha comprado, adjuntando el documento que acredite la compra (factura o recibo fiscal) y una breve descripción del problema.

El rotor y las piezas sujetas a desgaste no están amparados por garantía. La reparación bajo garantía no extiende por ningún motivo el período original.

СЪДЪРЖАНИЕ

1. ПРИЛОЖЕНИЯ	24
2. ТЕЧНОСТИ ЗА ИЗПОМПВАНЕ.....	24
3. ТЕХНИЧЕСКИ ДАННИ И ОГРАНИЧЕНИЯ ЗА УПОТРЕБА.....	24
4. СТОПАНИСВАНЕ.....	25
4.1 Съхранение.....	25
4.2 Транспорт.....	25
4.3 Тегло и размери.....	25
5. ПРЕДУПРЕЖДЕНИЯ.....	25
6. МОНТИРАНЕ.....	25
7. ЕЛЕКТРИЧЕСКО СВЪРЗВАНЕ.....	26
8. СТАРТИРАНЕ.....	26
9. ПРЕДПАЗНИ МЕРКИ.....	26
10. ПОДДРЪЖКА И ПОЧИСТВАНЕ.....	26
10.1 Почистване на аспирационната решетка.....	27
10.2 Почистване на ротора.....	27
10.3 Почистване и проверка на вградения поплавък.....	27
11. ОТКРИВАНЕ НА ПОВРЕДИ.....	27
12. ГАРАНЦИЯ.....	28

ПРЕДУПРЕЖДЕНИЯ



Преди да пристъпите към монтажа, прочетете внимателно цялата документация.



Преди всяка операция изваждайте щепсела. Никога не трябва да се допуска работа на сухо: помпата да се включва, само когато е потопена във водата. Ако водата се изчерпи, помпата трябва веднага да се изключи чрез изваждане на щепсела от мрежата

1. ПРИЛОЖЕНИЯ

Помпите са от потопяем вид, проектирани и произведени за изпомпване на чиста вода за битови нужди, с ръчно или автоматично функциониране, за отводняване на мазета и гаражи, които са били наводнени, за изпомпване на дренажни кладенци, изпомпване на кладенци за събиране на дъждовните води и на инфилтрирания на води от водостоци и др.

Благодарение на компактната си и лесна за работа форма намират и специално приложение като преносими помпи за аварийни ситуации, като например източване на вода от резервоари или реки, изпразване на басейни и фонтани или на изкопни ями или подлези. Подходяща е и за градината и като цяло за употреба в свободното време.



Тези помпи не могат да бъдат използвани в басейни, херметични съдове, басейни с наличие на налягане и/или за изпомпване на въглеводороди (бензин, дизел, течни горива, разтворители и др.) съгласно действащите разпоредби срещу злополуки. Не са проектирани за непрекъсната употреба, а за аварийни ситуации с ограничен период на употреба. Преди да ги приберете за съхранение, е добре да предвидите почистването им. Виж глава “Поддръжка и почистване”.

2. ТЕЧНОСТИ ЗА ИЗПОМПВАНЕ

Чиста вода	•
Дъждовна вода	•
Нефекални отпадъчни води	•
Мръсна вода	○
Непречистени отпадъчни води, съдържащи твърди частици с дълги влакна	○
Вода от фонтани	•
Речни или езерни води	•
Макс. размер на частиците [mm]	Ø 5

Таблица 1

- Подходяща
- Неподходяща

Помпата е водонепроницаема и трябва да се потапя в течността на максимална дълбочина от 7m. Виж Таблица 3.

3. ТЕХНИЧЕСКИ ДАННИ И ОГРАНИЧЕНИЯ ЗА УПОТРЕБА

- **Захранващо напрежение:** : 220-240V, виж идент.табела с електрическите данни
- **Предпазители по линията с отложено действие (версия : 220-240V):** примерни стойности (Ампери)

Предпазители по линията 220-240V 50Hz
2

Таблица 2

БЪЛГАРСКИ

- Температура на складиране: -10°C +40°C

	Модел	Дрениране на битови води	
		P1=300	P1=600
Данни - електрическа част	P1 Номинална консумирана мощност [W]	300	600
	Мрежово напрежение [V]	220-240 AC	220-240 AC
	Мрежова честота [Hz]	50	50
	Ток [A]	1.3	2.5
	Кондензатор [μ F]	8	12.5
	Кондензатор [Vc]	450	450
Данни - хидравлична част	Макс. дебит [l/min]	125	175
	Макс. напор [m]	6.5	9
	Макс. напор [bar]	0.65	0.9
	Макс. дълбочина на потапяне [m]	7	7
	Мин. височина на стартиране АВТ. [mm]	115	115
	височина на спиране [mm]	45	45
Височина на остатъчната вода АВТ. [mm]	2-3	2-3	
Сфера на приложение	Дълж. Захранващ кабел [m]	10	10
	Вид кабел	H05 RNF	H05 RNF
	Степен на защита на двигателя	IP X8	IP X8
	Клас изолация	F	F
	Температурен обхват на течността [°C] съгласно EN 60335-2-41 за битова употреба	0 °C / +35 °C	0 °C / +35 °C
	Макс. размер на частиците [mm]	Ø 5	Ø 5
	Макс. температура на околната среда [°C]	+40 °C	+40 °C
Тегло	DNM GAS	1" 1/4 M	1" 1/4 M
	Тегло Нето/Бруто припл. [kg]	4.8 / 5.5	5.3 / 6

Таблица 3



Помпа, която не се разполага върху основа, не може да издържи тежестта на тръбите, която в противен случай трябва да се понесе.

4. СТОПАНИСВАНЕ

4.1 Съхранение

Всички помпи трябва да се съхраняват в закрито, сухо място, по възможност с постоянна влажност на въздуха, без вибрации и прах. Доставят се в оригинална опаковка, в която трябва да останат до момента на монтажа.

4.2 Транспорт

Избягвайте да подлагате продуктите на ненужни удари и сблъсъци.

4.3 Тегло и размери

Идентификационният стикер, поставен върху опаковката, съдържа указание за общото тегло на електрическата помпа и за нейните размери.

5. ПРЕДУПРЕЖДЕНИЯ



Помпите никога не трябва да се транспортират, повдигат или пускат в действие, окачени за захранващия кабел, използвайте специалната дръжка.

- Помпата никога не трябва да се оставя да работи на сухо.
- Уплътнителното устройство съдържа нетоксично смазочно вещество, но то може да промени характеристиките на водата, ако от помпата има теч в случай, че става дума за чиста вода.

6. МОНТИРАНЕ

Завийте коляното и нипела за маркуча, намиращ се в опаковката. Освен това използвайте скобата за пристягане на маркуча, за да фиксирате тръбата към свързката.

- В случай, че на дъното на ямата, където помпата трябва да се разположи, има значителни замърсявания, е необходимо да се предвиди повдигната подпора, за да се предотврати запушване на аспирационната решетка (Фиг.1).
- Потопете помпата изцяло във водата.
- Погрижете се ямата, в която се поставя помпата, да има минимални размери, като следните стойности:

Мин. размери основа (mm) 200x200 / Мин. височина (mm) 400

БЪЛГАРСКИ

- Ямата винаги ще трябва да се оразмерява и по отношение на количеството на пристигащата вода и на дебита на помпата, за да се избегне подлагането на двигателя на прекалено много стартирания/час, силно се препоръчва да не се превишават 20 стартирания/час.



Помпата трябва да се монтира във вертикална позиция!

7. ЕЛЕКТРИЧЕСКО СВЪРЗВАНЕ



Дължината на захранващия кабел, наличен към помпата, ограничава максималната дължина за потапяне при използването на самата помпа. Придържайте се към указанията, посочени в табелата с техническите данни и в това ръководство, таблица 3.

8. СТАРТИРАНЕ

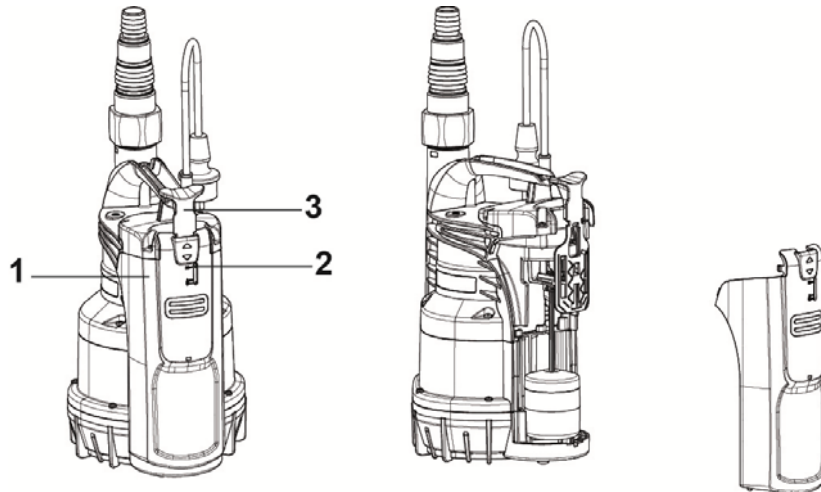
- 1) Включете щепсела на захранващия кабел към захранващ контакт от 220-240V.
- 2) Когато поплавъкът достигне ниво ON, помпата ще се включи и ще работи до достигането на нивото OFF.

Автоматично действие (A):

- 3) Интегрираният електрически поплавък автоматически стартира и спира помпата, когато индикаторът (2) е позициониран в положение "A".

Мануално действие (M):

- 4) За да стартирате помпата, повдигнете копчето (3), позициониращо индикатора (2) в положение "M". При това положение, смукателното ниво на помпата ще се понижи с 2-3 mm.
- 5) С цел да проверите правилното функциониране и да почистите електрическия поплавък, отворете капака (1), позиционирайки индикатора в положение "O".



9. ПРЕДПАЗНИ МЕРКИ

ОПАСНОСТ ОТ ЗАМРЪЗВАНЕ: когато помпата остане неактивна при температура под 0°C, е необходимо да се уверите, че няма остатъци от вода, които замръзвайки, могат да предизвикат пукнатини в пластмасовите части.

Ако помпата е била използвана с вещества, които се утаяват или с хлорирана вода, изплакнете след употреба със силна струя вода, за да не се допусне образуване на утайки или отлагания, които могат да влошат характеристиките на помпата.

10. ПОДДРЪЖКА И ПОЧИСТВАНЕ

При нормално функциониране електрическата помпа не изисква никакъв вид поддръжка. Във всеки случай всички операции по ремонт и поддръжка трябва да се извършват само след като сте изключили помпата от захранващата мрежа. Когато рестартирате помпата, винаги проверявайте дали е монтиран всмукателният филтър, за да не се създаде опасност или възможност за случаен контакт с движещите се части.

БЪЛГАРСКИ

10.1 Почистване на аспирационната решетка

(Фиг.2)

- Изключете електрическото захранване на помпата.
- Източете помпата.
- Развийте фиксиращите винтове на филтъра (b).
- Отстранете аспирационната решетката (c).
- Почистете и монтирайте отново аспирационната решетка.

10.2 Почистване на ротора

(Фиг.3)

- Изключете електрическото захранване на помпата.
- Източете помпата.
- Развийте фиксиращите винтове на филтъра (b).
- Отстранете аспирационната решетката (c).
- Измийте помпата с чиста вода, за да отстраните евентуални замърсявания между двигателя и кожата на помпата (d).
- Почистете ротора (d).
- Проверете дали роторът може да се върти свободно.
- Сглобете частите в обратен ред на демонтирането.

10.3 Почистване и проверка на вградения поплавък

(Фиг.4)

- Изключете електрическото захранване на помпата.
- Източете помпата.
- Избутайте лоста на прекъсвача и демонтирайте капака на поплавъка.
- Извадете поплавъка и проверете дали материал не пречи на свободното плъзгане и в такъв случай извършете почистване.
- Сглобете частите в обратен ред на демонтирането.

11. ОТКРИВАНЕ НА ПОВРЕДИ



Преди да започнете да търсите повреди, е необходимо да прекъснете електрическото свързване на помпата (извадете щепсела от контакта). Ако захранващият кабел или която и да е част на помпата е повредена, операцията по ремонта или смяната трябва да се извършва от Производителя или от неговия отдел за техническо обслужване, или от лице с еквивалентна квалификация, за да се предотврати всеки риск.

НЕИЗПРАВНОСТИ	ПРОВЕРКИ (вероятни причини)	ОТСТРАНЯВАНЕ
1 Двигателят не се стартира и не издава шумове.	A. Проверете дали двигателят е под напрежение. B. Проверете предпазителите. C. Прекъсвачът не се активира от поплавъка.	A. Проверете дали щепселът е включен правилно. B. Ако са изгорели, сменете ги C. -Проверете дали поплавъкът се движи свободно. - Увеличете дълбочината на ямата
2 Помпата не черпи вода с нужния дебит.	A. Аспирационната решетка или тръбите са запушени. B. Роторът е износен или запушен. C. Нужният напор е по-голям от характеристиките на помпата. D. Наличие на въздух. E. Нивото на водата е под смукателния минимум.	A. Отстранете пречките или опънете тръбата, ако е усукана. B. Сменете ротора или отстранете пречката. C. Сменете я с помпа с по-голям напор. D. Изчакайте най-малко 1 минута, за да се отстранят.
3 Помпата не спира.	A. Прекъсвачът не се деактивира от поплавъка.	A. Проверете дали поплавъкът се движи свободно.
4 Дебитът не е достатъчен.	A. Проверете дали аспирационната решетка не е частично запушена. B. Проверете дали ротора или напорната тръба не са частично запушени или с отлагания по тях. C. Проверете дали невъзвратният клапан (ако е предвиден) не е частично запушен.	A. Отстранете евентуални запушвания. B. Отстранете евентуални запушвания. C. Почистете внимателно невъзвратния клапан.
5 След кратко функциониран е помпата спира.	A. Устройството за термо-амперометрична защита спира помпата.	A. Проверете дали течността, която се изпомпва, не е прекалено гъста, защото това би довело до прегряване на двигателя. B. Проверете дали температурата на водата не е прекалено висока. C. Уверете се, че няма наличие на твърдо тяло, причиняващо блокиране на ротора. D. Налягането в мрежата не съвпада с това, оказано върху металната пластина на помпата.

12. ГАРАНЦИЯ



Всяка промяна, за която нямате предварително разрешение, освобождава производителя от всякакъв вид отговорност. Всички резервни части, използвани при ремонтите, трябва да бъдат оригинални и всички принадлежности трябва да бъдат разрешени от производителя, за да може да се гарантира максималната безопасност на машините и на съоръженията, на които те могат да се монтират.

Този продукт има законова гаранция (в Европейската общност 24 месеца, считано от датата на покупката) за всички дефекти, дължащи се на фабрични дефекти или в използваните материали.

По преценка гаранционният продукт може да бъде или заменен с такъв в идеално работно състояние, или поправен безплатно, когато са спазени следните условия:

- продуктът е използван правилно и в съответствие с инструкциите и не е правен никакъв опит за ремонт от страна на купувача или на трети страни.
- продуктът е предаден на мястото, от където е закупен, заедно с приложен документ, удостоверяващ окупката (фактура или фискален бон) и с кратко описание на установения проблем.

Роторът и частите, подлежащи на износването, не са част от гаранцията. Интервенциите по време на гаранцията не удължават по никакъв начин първоначалния период.

OBSAH

1. APLIKACE	29
2. ČERPATELNÉ KAPALINY	29
3. TECHNICKÉ PARAMETRY A OMEZENÍ POUŽITÍ	29
4. SPRÁVA	30
4.1 Skladování	30
4.2 Přeprava	30
4.3 Hmotnost a rozměry	30
5. VAROVÁNÍ	30
6. INSTALACE	30
7. ELEKTRICKÉ ZAPOJENÍ	31
8. SPUŠTĚNÍ	31
9. OPATŘENÍ	31
10. ÚDRŽBA A ČIŠTĚNÍ	31
10.1 Čištění sací mřížky	31
10.2 Čištění oběžného kola	31
10.3 Čištění a kontrola integrovaného plováku	32
11. VYHLEDÁVÁNÍ PORUCH	32
12. ZÁRUKA	32

VAROVÁNÍ



Před zahájením instalace si pozorně přečtěte kompletní dokumentaci.



Před každým zásahem vytáhněte zástrčku ze zásuvky elektrické sítě. Jednoznačně se vyhněte chodu čerpadla nasucho: čerpadlo je třeba aktivovat výhradně v případě, že je ponořeno do vody. Po vyčerpání vody se čerpadlo musí ihned vypnout vytažením zástrčky ze zásuvky elektrické sítě.

1. APLIKACE

Jedná se o ponorná čerpadla, která byla navržena a vyrobena pro čerpání užitkové vody, určené pro použití v domácnosti, s manuální nebo automatickou činností, pro odvodnění zatopených sklepů a garáží, pro čerpání drenážních studní, čerpání sběrných šachet pro zachytávání dešťové vody nebo průsaků pocházejících z okapů apod.

Díky kompaktnímu tvaru, s nímž se snadno manipuluje, nacházejí také speciální uplatnění jako přenosná čerpadla pro nouzové případy, jako je odběr vody z nádrží nebo řek, vyprazdňování bazénů a fontán, výkopů nebo podchodů. Jsou vhodné také pro zahradničení a kutilství jako takové.



Tato čerpadla nemohou být používána v bazénech, rybnících, vodních nádržích s přítomností osob ani pro čerpání uhlovodíků (benzin, nafta, topné oleje, rozpouštědla apod.) ve smyslu protiúrazových předpisů platných pro danou oblast. Nejsou navrženy pro nepřetržité použití, ale pouze pro nouzové použití na omezené období. Před uskladněním se doporučuje je vyčistit. Viz kapitola „Údržba a Čištění“.

2. ČERPATELNÉ KAPALINY

Čerstvá voda	•
Dešťová voda	•
Užitkové odpadní vody	•
Splaškové vody	○
Neupravovaná voda s pevnými tělesy s dlouhými vlákny	○
Voda z bazénu nebo fontány	•
Voda z řeky nebo jezera	•
Max. rozměry částic [mm]	Ø 5

Tabulka 1

- Vhodné
- Nevhodné

Čerpadlo je vodotěsné a musí být ponořeno do kapaliny s max. hloubkou 7 m. Viz Tabulka 3.

3. TECHNICKÉ PARAMETRY A OMEZENÍ POUŽITÍ

- Napájecí napětí: 220-240V, viz štítek s elektrickými parametry
- Pomalé pojistky na ochranu elektrického přívodu (verze 220-240V): orientační hodnoty (v ampérech)
- Skladovací teplota: -10 ÷ +40 °C

Pojistky na ochranu elektrického přívodu 220-240V - 50 Hz
2

Tabulka 2

		Čerpání užitkové vody	
Model		P1=300	P1=600
Elektrické parametry	P1 Jmenovitý příkon [W]	300	600
	Síťové napětí [V]	jednofázové 220-240V	Jednofázové 220-240V
	Síťová frekvence [Hz]	50	50
	Proud [A]	1.3	2.5
	Kondenzátor [µF]	8	12.5
	Kondenzátor [Vc]	450	450
Vodní parametry	Max. průtok [l/min]	125	175
	Výtlačná výška [m]	6.5	9
	Dynamický tlak [bar]	0.65	0.9
	Max. hloubka ponoru [m]	7	7
	Min. výška pro aut. spuštění [mm]	115	115
	Výška zastavení [mm]	45	45
	Zbytková výška aut. vodního sloupce [mm]	2-3	2-3
Provozní rozsah	Délka napájecího kabelu [m]	10	10
	Typ kabelu	H05 RNF	H05 RNF
	Třída ochrany motoru	IP X8	IP X8
	Třída izolace	F	F
	Teplotní rozsah kapaliny [°C] podle EN 60335-2-41 pro domácí použití	0 °C / +35 °C	0 °C / +35 °C
	Max. rozměry částic [mm]	Ø 5	Ø 5
	Max. teplota prostředí [°C]	+40 °C	+40 °C
	Ostatní	Připojovací rozměr	5/4" (vnější)
Čistá/hrubá hmotnost přibl. [kg]		4.8 / 5.5	5.3 / 6

Tabulka 3



Čerpadlo, které se neopírá o podstavec, nemůže snášet hmotnost potrubí, které musí být drženo jinak.

4. SPRÁVA

4.1 Skladování

Všechna čerpadla musí být skladována v krytém a suchém prostoru, dle možnosti s konstantní vlhkostí vzduchu, bez vibrací a prachu. Jsou dodávána ve svém původním obalu, ve kterém musí zůstat až do okamžiku instalace.

4.2 Přeprava

Nevystavujte výrobky zbytečným nárazům a kolizím.

4.3 Hmotnost a rozměry

Na samolepicím štítku, který je aplikován na obalu, je uvedena celková hmotnost elektročerpadla a jeho rozměry.

5. VAROVÁNÍ



Čerpadla nesmí být nikdy přepravována, zvedána nebo uváděna do chodu tak, že jsou zavěšena za napájecí kabel; pro tento účel používejte příslušnou rukojeť.

- Čerpadlo nesmí být nikdy uvedeno do chodu nasucho.
- Těsnící zařízení obsahuje nejedovaté mazivo, které však může při úniku do vody z čerpadla narušit parametry vody, pokud se jedná o čistou vodu.

6. INSTALACE

Zašroubujte koleno s hadicovou spojkou, které se nachází v obalu. Dále použijte stahovací pásku pro připevnění hadice k přípojce.

- V případě, že by se na dně šachty, o které se čerpadlo bude opírat, nacházely značné nečistoty, je vhodné zajistit zvýšený podstavec, aby se zabránilo ucpání sací mřížky (obr. 1).
- Ponořte čerpadlo úplně do vody.
- Zajistěte, aby měla šachta pro uložení čerpadla níže uvedené minimální rozměry:
Min. základní rozměry 200x200 mm / Min. výška 400 mm
- Rozměry šachty musí být vždy navrženy v závislosti na množství přichozí vody a na průtoku čerpadla, aby motor nebyl vystavován nadměrnému počtu spuštění/hodinu; důsledně se doporučuje nepřekročit 20 spuštění/hodinu.



Čerpadlo musí být nainstalováno ve svislé poloze!

7. ELEKTRICKÉ ZAPOJENÍ



Délka napájecího kabelu, který se nachází na čerpadle, omezuje maximální ponornou hloubku při použití samotného čerpadla. Dodržujte údaje uvedené na štítku s technickými parametry a v tabulce 3 tohoto návodu.

8. SPUŠTĚNÍ

- 1) Zasuňte vidlici napájecího kabelu do zásuvky elektrické sítě s napětím 220-240V.
- 2) Když plovák dosáhne hladiny ZAP., dojde ke spuštění čerpadla, které zůstane v činnosti až do dosažení hladiny VYP.

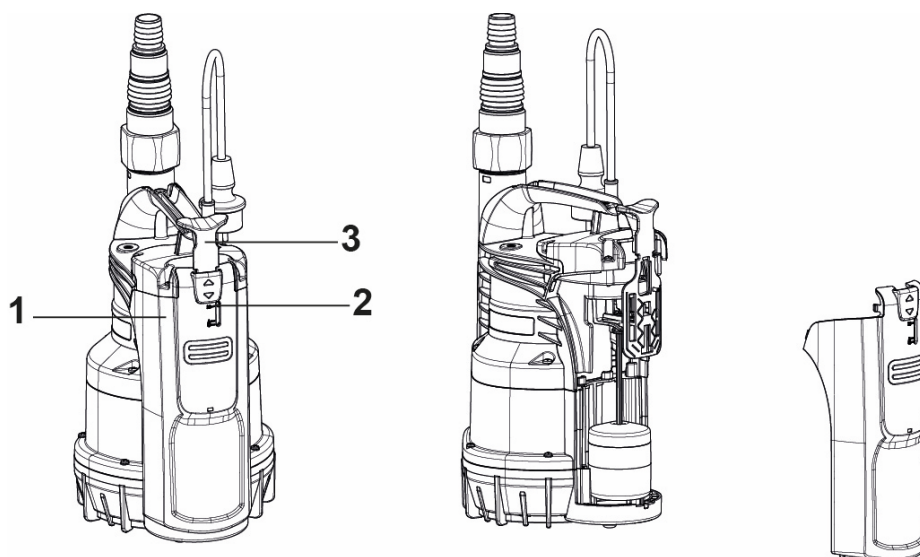
Automatický provoz (A):

- 3) Zabudovaný plovákový spínač zapne čerpadlo, pokud hladina stoupne, a vypne čerpadlo, pokud hladina klesne.

Manuální provoz (M):

Zajištěním polohy plovákového spínače dojde k manuálnímu zapnutí čerpadla. Pro vypnutí čerpadla je nutno buď odpojit vidlici napájecího kabelu od napájecí sítě, nebo uvolnit plovákový spínač.

- 4) Přepínání mezi provozem automatickým „A“ a manuálním „M“ se provádí pomocí táhla (3) v horní části čerpadla. Zvolený režim je zobrazován na ukazateli (2).
- 5) Prostor plováku udržujte čistý. Vypněte elektrické napájení čerpadla. Zatlačte táhlo (3) dolů (nastavte polohu „O“) a odklopte víko plováku (1). Prostor plováku propláchněte čistou vodou. Víko plováku vraťte zpět – nejprve nasadte spodní část víka a pak jeho přiklopením a zatlačením, spolu s posunutím táhla (3) dolů, jej zajištěte v tělese čerpadla.



9. OPATŘENÍ

NEBEZPEČÍ ZAMRZNUTÍ: Když čerpadlo zůstane vypnuto při teplotě nižší než 0 °C, je třeba se ujistit, že se v něm nenacházejí zbytky vody, které by při zamrznutí mohly způsobit praskliny v plastových součástech.

Když bylo čerpadlo použito s látkami, které mají tendenci vytvářet nánosy, nebo s chlorovanou vodou, po použití jej opláchněte silným proudem vody tak, aby se zabránilo vytváření nánosů nebo inkrustací, které by měly tendenci snižovat parametry čerpadla.

10. ÚDRŽBA A ČIŠTĚNÍ

Elektročerpadlo nevyžaduje během běžné činnosti žádný druh údržby. V každém případě je třeba úkony opravy a údržby provádět výhradně po odpojení čerpadla od napájecí sítě. Při opětovném uvedení čerpadla do chodu se vždy ujistěte, že je namontován sací filtr, aby neohrožilo nebezpečí nebo možnost náhodného styku s pohyblivými se součástmi.

10.1 Čištění sací mřížky

(Obr. 2)

- Vypněte elektrické napájení čerpadla.
- Proveďte odvodnění čerpadla.
- Odšroubujte upevňovací šrouby na filtru (b).
- Sejměte sací mřížku (c).
- Vyčistěte a namontujte zpět sací mřížku.

10.2 Čištění oběžného kola

(Obr. 3)

- Vypněte elektrické napájení čerpadla.
- Proveďte odvodnění čerpadla.
- Odšroubujte upevňovací šrouby na filtru (b).
- Sejměte sací mřížku (c).
- Opláchněte čerpadlo čistou vodou, abyste odstranili možné nečistoty mezi motorem a pláštěm čerpadla (d).
- Vyčistěte oběžné kolo (d).
- Zkontrolujte, zda se oběžné kolo otáčí volně.
- Proveďte montáž jednotlivých součástí dle postupu pro demontáž, ale v opačném pořadí.

10.3 Čištění a kontrola integrovaného plováku

(obr.4)

- Vypněte elektrické napájení čerpadla.
- Proveďte odvodnění čerpadla.
- Zatlačte táhlo dolů a odmontujte víko plováku.
- Vyjměte plovák, zkontrolujte, zda materiál nebrání jeho volnému pohybu, a dle potřeby prostor vyčistěte.
- Proveďte montáž jednotlivých součástí dle postupu pro demontáž, ale v opačném pořadí.

11. VYHLEDÁVÁNÍ PORUCH



Před zahájením vyhledávání závad musíte odpojit čerpadlo od přívodu elektrického proudu (vytáhněte zástrčku ze zásuvky). Pokud je napájecí kabel nebo kterákoliv elektrická součást čerpadla poškozena, oprava nebo výměna musí být provedena výrobcem nebo jeho technickým servisem nebo osobou s odpovídající kvalifikací, zamezte tak jakémukoliv nebezpečí.

PROBLÉMY	KONTROLY (možné příčiny)	ŘEŠENÍ
1 Nedochází k uvedení motoru do chodu a motor ani nevydává žádné zvuky.	A. Zkontrolujte, zda je motor pod napětím. B. Zkontrolujte ochranné pojistky. C. Nedochází k aktivaci spínače plovákem.	A. Zkontrolujte, zda je zástrčka správně zasunuta do zásuvky elektrické sítě. B. Jsou-li vypálené, nahradte je novými. C. - Zkontrolujte, zda se plovák může volně pohybovat. - Zvyšte hloubku šachty.
2 Čerpadlo nevytváří průtok.	A. Je ucpaná sací mřížka nebo potrubí. B. Oběžné kolo je opotřebené nebo ucpané. C. Požadovaná výtlačná výška je vyšší než hodnota příslušného parametru čerpadla. D. Přítomnost vzduchu. E. Hladina vody je pod sacím minimem.	A. Odstraňte ucpání nebo narovnejte pokroucené hadice. B. Vyměňte oběžné kolo nebo odstraňte překážku, která brání jeho volnému pohybu. C. Vyměňte jej za jiné s vyšší výtlačnou výškou. D. Vyčkejte nejméně 1 minutu, dokud nedojde k jeho odstranění.
3 Nedochází k zastavení čerpadla.	A. Nedochází k rozepnutí spínače plovákem.	A. Zkontrolujte, zda se plovák může volně pohybovat.
4 Průtok je nedostatečný.	A. Zkontrolujte, zda sací mřížka není částečně ucpaná. B. Zkontrolujte, zda oběžné kolo nebo přítoková hadice nejsou částečně ucpané nebo zda se na nich nevytvořily inkrustace. C. Zkontrolujte, zda zpětný ventil (je-li součástí) není částečně ucpaný.	A. Odstraňte případné překážky. B. Odstraňte případné překážky. C. Důkladně vyčistěte zpětný ventil.
5 Dochází k zastavení čerpadla po krátké době činnosti.	A. Ochranné tepelně-proudové zařízení zastaví čerpadlo.	A. Zkontrolujte, zda kapalina určena k čerpání není příliš hustá, protože by způsobovala přehřátí motoru. B. Zkontrolujte, zda teplota vody není příliš vysoká. C. Ujistěte se, zda pevný předmět nezablokoval oběžné kolo. D. Parametry elektrické sítě neodpovídají štítkovým hodnotám čerpadla.

12. ZÁRUKA



Jakákoli změna, která nebyla autorizována předem, zbavuje výrobce jakékoli odpovědnosti. Všechny náhradní díly použité při opravách musí být originální a veškeré příslušenství musí být autorizováno výrobcem, aby mohla být zajištěna maximální bezpečnost strojů a zařízení, na kterých tyto stroje mohou být namontovány.

Na tento výrobek se vztahuje právní záruka (v Evropském společenství po dobu 24 měsíců od data zakoupení) na všechny vady, které lze přisoudit výrobním vadám nebo použitému materiálu.

Výrobek v záruce bude možné na základě nenapadnutelného rozhodnutí buď vyměnit za jiný v dokonale funkčním stavu, nebo bezplatně opravit, pokud byly dodrženy níže uvedené podmínky:

- výrobek byl používán správným způsobem, v souladu s návodem, a nebyl proveden žádný pokus o opravu kupujícími nebo třetí stranou;
- výrobek byl doručen do prodejního místa, ve kterém byl zakoupen, s příložením dokladu, který potvrzuje zakoupení (faktura nebo účtenka), a se stručným popisem zaznamenaného problému.

Záruka se nevztahuje na součásti podléhající opotřebením, což je zejména oběžné kolo, ucpávky a těsnění.

INDHOLDSFORTEGNELSE

1. ANVENDELSESOMRÅDER	33
2. VÆSKER, DER KAN PUMPES	33
3. TEKNISKE SPECIFIKATIONER OG BRUGSBEGRÆNSNINGER	33
4. ADMINISTRATION	34
4.1 Opmagasinerings	34
4.2 Transport	34
4.3 Vægt og dimension	34
5. ADVARSLER	34
6. INSTALLATION	34
7. ELEKTRISK TILSLUTNING	35
8. IGANGSÆTNING	35
9. FORHOLDSREGLER	35
10. VEDLIGEHOLDELSE OG RENGØRING	35
10.1 Rengøring af sugegitteret	35
10.2 Rengøring af pumpehjulet	35
10.3 Rengøring og kontrol af den integrerede flyder	36
11. FEJLFINDING	36
12. GARANTI	36

ADVARSLER



Læs hele dokumentationen med omhu, inden installationen iværksættes.



Træk altid stikket ud før et indgreb. Undgå med omhu, at pumpen fungerer uden væske: Pumpen må udelukkende aktiveres, når den er dykket ned i vand. Hvis vandet opbruges skal pumpen straks slås fra, ved at koble el-stikket fra.

1. ANVENDELSESOMRÅDER

Pumperne er af dyktypen, udformet og fremstillet til at pumpe vand, til husholdningsformål, med manuel eller automatisk funktion, til udtørring af kælderrum og underjordiske garager, som kan blive udsat for oversvømmelser, til pumpning af aflastningsbrønde, pumpning af brønde til opsamling af regnvand eller infiltrationer fra tagrender, etc.

I kraft af den kompakte og let anvendelige udformning, kan pumpen også anvendes til særlige opgaver ved nødsituationer i hjemmet, så som pumpning af vand fra tanke eller vandløb, tømning af swimmingpool eller fontæner eller udgravninger eller underpassager. Også velegnet til have- eller hobbybrug generelt.



Disse pumper må ikke anvendes til swimmingpools, damme eller bassiner, hvis der er personer heri, eller til pumpning af kulbrinte (benzin, diesel, brændbar olie, opløsningsmidler, etc.) i henhold til de gældende sikkerhedsforskrifter for området. Disse er ikke fremstillet til en konstant brug, men til nødsituationer og i en begrænset periode. Det er en god regel, at foretage en grundig rengøring, inden de stilles til opbevaring. Jfr. kapitlet "Vedligeholdelse og rengøring".

2. VÆSKER, DER KAN PUMPES

Frisk vand	•
Regnvand	•
Rent spildevand	•
Snavset vand	○
Uforarbejdet, mættet vand med faste partikler og lange fibre	○
Fontænevand	•
Å- eller søvand	•
Max. partikelstørrelse [mm]	Ø 5

Tabel 1

- Eget
- Uegnet

Pumpen er vandtæt og må højst sænkes ned i en dybde af 7m i væsken. Jfr. Tabel 3.

3. TEKNISKE SPECIFIKATIONER OG BRUGSBEGRÆNSNINGER

- Forsyningsspænding: 220-240V, jfr. el-dataskilt
- Forsinkede ledningssikringer (version 220-240V): Vejledende værdier (Ampere)
- Opbevaringstemperatur: -10°C +40°C

Ledningssikringer 220-240V 50Hz
2

Tabel 2

	Model	Dræn af rent vand	
		P1=300	P1=600
EI-data	P1 Nominal mærkeeffekt [W]	300	600
	Netværksspænding [V]	220-240 AC	220-240 AC
	Netværksfrekvens [Hz]	50	50
	Strøm [A]	1.3	2.5
	Kondensator [μ F]	8	12.5
	Kondensator [Vc]	450	450
Hydrauliske data	Max. kapacitet [l/min]	125	175
	Max. løftehøjde [m]	6.5	9
	Max. løftehøjde [bar]	0.65	0.9
	Max. nedsænkingsdybde [m]	7	7
	Starthøjde min. AUT [mm]	115	115
	Stophøjde [mm]	45	45
	Resterende vandhøjde AUT [mm]	2-3	2-3
Brugsområde	Længde Forsyningskabel [m]	10	10
	Kabeltype	H05 RNF	H05 RNF
	Motorens beskyttelsesgrad	IP X8	IP X8
	Isoleringsklasse	F	F
	Væsketemperaturområde [°C] i henhold til EN 60335-2-41 til husholdningsbrug	0 °C / +35 °C	0 °C / +35 °C
	Max. partikelstørrelse [mm]	Ø 5	Ø 5
	Max. omgivelsestemperatur [°C]	+40 °C	+40 °C
Vægt	DNM GAS	1" 1/4 M	1" 1/4 M
	Netto-/bruttovægt ca. [kg]	4.8 / 5.5	5.3 / 6

Tabel 3.



Hvis pumpen ikke hviler på et underlag, er den ikke i stand til at understøtte rørledningernes vægt, som derfor skal understøttes på anden vis.

4. ADMINISTRATION

4.1 Opmagasinerings

Alle pumperne skal opmagasineres på et lukket, tørt sted, om muligt ved en konstant luftfugtighed, beskyttet mod vibrationer og støv. De leveres i deres originale emballage, og skal opbevares heri, indtil de installeres.

4.2 Transport

Undgå at udsætte produktet for unødvendige slag og stød.

4.3 Vægt og dimension

Elektropumpens totalvægt og dens dimensioner er anført på mærkatet på emballagen.

5. ADVARSLER



Pumperne må aldrig transporteres, løftes eller anvendes ved hjælp af forsyningskablet, benyt det dertil beregnede håndtag.

- Pumpen må aldrig fungere uden vand.
- Tætningsanordningen indeholder et ugiftigt smøremiddel, der dog vil kunne påvirke vandets egenskaber, i tilfælde af rent vand, hvis der skulle forekomme udslip fra pumpen.

6. INSTALLATION

Skru knærøret med gummiholderkobling fra emballagen sammen. Anvend desuden et slangebinderbånd til at fastspænde rørledningen til koblingen.

- Hvis bunden af skakten, hvor pumpen skal anbringes, indeholder meget snavs, bør der forudses en forhøjet understøtning, med henblik på at undgå tilstopning af sugegitteret (Fig.1).
- Sænk pumpen helt ned i vandet.
- Sørg for at skaktens dimensioner har de følgende minimumsdimensioner:
Bunddimensioner min. (mm) 200x200 / Højde min. (mm) 400
- Skakten skal altid dimensioneres såvel i funktion af vandmængden i ankomst, som af pumpens kapacitet, således at motoren ikke udsættes for et overdrevent antal igangsætninger/timen, der ikke bør overstige 20 igangsætninger/timen.



Pumpen skal installeres i den lodrette position!

7. ELEKTRISK TILSLUTNING



Længden på pumpens forsyningskabel begrænser den maksimale dykdybde under brug af selve pumpen. Overhold anvisningerne, som er anført på mærkeskiltet og i tabel 3 i denne vejledning.

8. IGANGSÆTNING

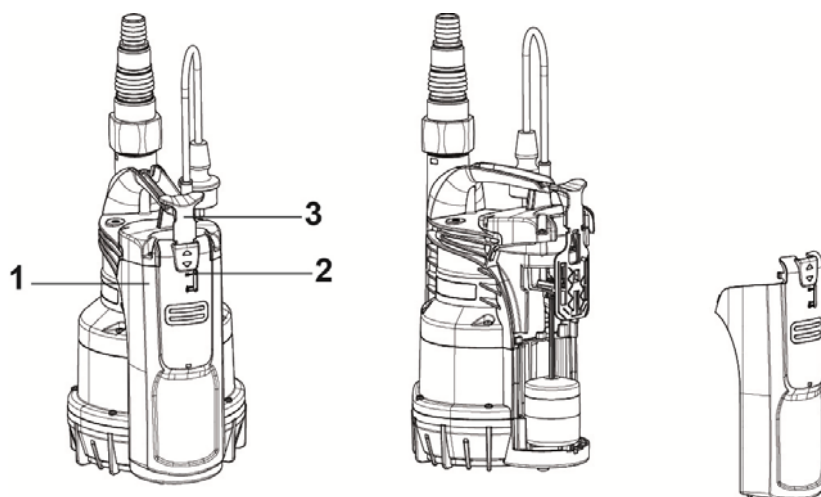
- 1) Sæt forsyningskablets stik i en stikkontakt med strøm på 220-240V.
- 2) Når flyderen når niveauet ON starter pumpen og fortsætter med at virke, indtil niveauet OFF er nået.

Automatisk funktion (A):

- 1) Den itegreerede flyders afbryder starter og stopper automatisk pumpen, når indikatoren (2) er anbragt på "A".

Manuel funktion (M):

- 2) Det er nødvendigt, at løfte vælgeknoppen (3) og at stille indikatoren (2) på "M", for at sætte pumpen i gang. I disse forhold suger pumpen op til 2-3 mm.
- 3) Anbring vælgeknoppen (3) på "O" og åbn afskærmningen (1), for at kontrollere flyderens korrekte funktion og renhed.



9. FORHOLDSREGLER

FARE FOR FROST: Hvis pumpen forbliver inaktiv ved en temperatur på under 0°C, er det nødvendigt, at forsikre sig om at der ikke er vand heri, da der kan opstå revner på plastikdelene, hvis vandet fryser til is.

Hvis pumpen er blevet anvendt til stoffer med en tendens til at aflejre sig, eller til klorvand, skal den skylles efter brug med en kraftig vandstråle, for at undgå at der danner sig aflejringer eller belægninger, som vil kunne reducere pumpens egenskaber.

10. VEDLIGEHOLDELSE OG RENGØRING

Under normal funktion har elektropumpen intet behov for vedligeholdelse. Ethvert reparations- eller vedligeholdelsesindgreb må under alle omstændigheder først udføres, efter at pumpen er blevet koblet fra strømforsyningen. Når pumpen genstartes, skal man altid forsikre sig om at sugefilteret er monteret, for ikke at skabe fare eller mulighed for utilsigtet berøring af de bevægelige dele.

10.1 Rengøring af sugegitteret

(Fig.2)

- Frakobl pumpens strømforsyning.
- Dræn pumpen.
- Skru fæsteskrueerne på filteret (b) ud.
- Fjern sugefilteret (c).
- Rens og monter sugefilteret igen.

10.2 Rengøring af pumpehjulet

(Fig.3)

- Frakobl pumpens strømforsyning.
- Dræn pumpen.
- Skru fæsteskrueerne på filteret (b) ud.
- Fjern sugefilteret (c).
- Vask pumpen med rent vand, for at eliminere eventuelle urenheder mellem motoren og pumpekappen (d).
- Rengør pumpehjulet (d).
- Kontrollér at pumpehjulet drejer frit.
- Monter delene i omvendt rækkefølge af demonteringen.

10.3 Rengøring og kontrol af den integrerede flyder

(Fig.3)

- Frakobl pumpens strømforsyning.
- Dræn pumpen.
- Tryk på afbryderen og demontér flyderens afskærmning.
- Tag flyderen ud og kontrollér, om det frie gennemløb hæmmes af materiale; rengør om nødvendigt.
- Montér delene i omvendt rækkefølge af demonteringen.

11. FEJLFINDING



Det er nødvendigt at afskære pumpens elektriske forbindelse (træk stikket ud af kontakten), før fejlfindingen påbegyndes. Hvis forsyningskablet eller en hvilken som helst af pumpens elektriske komponenter er beskadiget, skal reparationen eller udskiftningen foretages af Fabrikanten eller af dennes tekniske servicecenter, eller af en faglært person, med henblik på at forebygge enhver risiko.

ULEMPER	KONTROLLER (mulige årsager)	LØSNINGER
1 Motoren starter ikke og der høres ingen støj.	A. Kontrollér at motoren er under spænding. B. Kontrollér sikringerne. C. Afbryderen aktiveres ikke af flyderen.	A. Kontrollér at stikket er sat korrekt i. B. Udskift sprungne sikringer. C. - Kontrollér at flyderen bevæger sig frit. - Forøg skaktens dybde.
2 Pumpen leverer ingen løftekraft.	D. Sugegitteret eller rørledningerne er tilstoppede. E. Pumpehjulet er nedslidt eller blokeret. F. Den påkrævede løftehøjde overstiger pumpens egenskaber. G. Lufttilstedeværelse. H. Niveau under sugningsminimum.	A. Eliminér tilstopninger eller stræk rørledningen ud, hvis den er snoet. B. Udskift pumpehjulet eller eliminér blokeringen. Udskift pumpen med en med større løftehøjde. C. Vent mindst 1 minut, til luften elimineres.
3 Pumpen stopper ikke.	A. Afbryderen inaktiveres ikke af flyderen.	A. Kontrollér at flyderen kan bevæge sig frit.
4 Kapaciteten er utilstrækkelig.	A. Kontrollér at sugegitteret ikke er delvist tilstoppet. B. Kontrollér at pumpehjulet eller tilførselsslangen ikke er delvist tilstoppede eller belagte. C. Kontrollér at kontraventilen (om forudset) ikke er delvist tilstoppet.	A. Eliminér eventuelle tilstopninger. B. Eliminér eventuelle tilstopninger. C. Rens kontraventilen med omhu.
5 Pumpen stopper efter kort tid.	A. Den termo-amperometriske beskyttelsesanordning stopper pumpen.	A. Kontrollér at væsken, der skal pumpes, ikke er for tykflydende, da dette medfører overophedning af motoren. B. Kontrollér at vandtemperaturen ikke er for høj. C. Kontrollér at pumpehjulet ikke er blokeret af faste legemer. D. Forsyning i uoverensstemmelse med mærkedata.

12. GARANTI



Enhver modifikation, som ikke er autoriseret på forhånd af fabrikanten, fritager denne for ethvert ansvar. Alle de anvendte reservedele, i forbindelse med reparation, skal være originale, og alt anvendt udstyr skal være autoriseret af fabrikanten, med henblik på at kunne garantere den maksimale sikkerhed for maskinerne og de anlæg, som disse kan monteres på.

Dette produkt er dækket af en garanti (i 24 måneder fra købsdato i det Europæiske Fællesskab) hvad angår alle defekter, som kan henledes til fabrikationsfejl eller materialeskavanker.

Under garantien kan produktet, efter fabrikantens skøn, enten blive udskiftet med et i perfekt funktionsstand eller blive repareret gratis, hvis de følgende forhold er opfyldt:

- Produktet er blevet anvendt korrekt, i overensstemmelse med anvisningerne og uden at der, hverken af køber eller af tredjepart, er blevet foretaget reparationsforsøg herpå.
- Produktet er blevet overdraget til salgsstedet med vedlagt dokumentation, der attesterer købet (faktura eller kassebon) samt en kort beskrivelse af det foreliggende problem.

Pumpehjulet og andre sliddele indgår ikke i garantien. Indgreb under garanti ændrer i intet tilfælde garantiens oprindelige varighed.

ΠΕΡΙΕΧΟΜΕΝΑ

1. ΕΦΑΡΜΟΓΕΣ.....	37
2. αντλησιμα υγρα	37
3. ΤΕΧΝΙΚΑ ΧΑΡΑΚΤΗΡΙΣΤΙΚΑ ΚΑΙ ΠΕΡΙΟΡΙΣΜΟΙ ΧΡΗΣΗΣ	37
4. ΔΙΑΧΕΙΡΙΣΗ.....	38
4.1 Αποθήκευση.....	38
4.2 Μεταφορά.....	38
4.3 Βάρος και διαστάσεις	38
5. ΠΡΟΕΙΔΟΠΟΙΗΣΕΙΣ	38
6. ΕΓΚΑΤΑΣΤΑΣΗ	38
7. ΗΛΕΚΤΡΙΚΗ ΣΥΝΔΕΣΜΟΛΟΓΙΑ.....	39
8. ΘΕΣΗ ΣΕ ΛΕΙΤΟΥΡΓΙΑ.....	39
9. ΠΡΟΛΗΠΤΙΚΑ ΜΕΤΡΑ	39
10. ΣΥΝΤΗΡΗΣΗ ΚΑΙ ΚΑΘΑΡΙΣΜΟΣ.....	39
10.1 Καθαρισμός της σχάρας αναρρόφησης	40
10.2 Καθαρισμός της φτερωτής.....	40
10.3 Καθαρισμός και έλεγχος του ενσωματωμένου πλωτήρα	40
11. ΑΝΑΖΗΤΗΣΗ ΒΛΑΒΩΝ.....	40
12. ΕΓΓΥΗΣΗ	41

ΠΡΟΕΙΔΟΠΟΙΗΣΕΙΣ



Πριν προχωρήσετε στην εγκατάσταση διαβάστε με προσοχή όλα τα έγγραφα.



Πριν από κάθε επέμβαση να βγάξετε το φως από την πρίζα. Να αποφεύγετε αυστηρά την ξηρά λειτουργία της αντλίας: η αντλία πρέπει να ενεργοποιείται αποκλειστικά όταν είναι βυθισμένη στο νερό. Εάν εξαντληθεί, η αντλία πρέπει να απενεργοποιηθεί αμέσως βγάζοντας το φως από το ρεύμα.

1. ΕΦΑΡΜΟΓΕΣ

Οι αντλίες είναι βυθιζόμενου τύπου, σχεδιασμένες και κατασκευασμένες για την άντληση καθαρών νερών, για οικιακές χρήσεις, με χειροκίνητη ή αυτόματη λειτουργία, για αποστράγγιση υπογείων και γκαράζ που υπόκεινται σε πλημμύρες, για άντληση φρεατίων αποστράγγισης, άντληση φρεατίων συλλογής ομβρίων υδάτων ή δεισδύσεων που προκαλούνται από υδρορροές, κλπ.

Χάρης στο εύχρηστο και συμπαγές σχήμα τους, μπορούν να χρησιμοποιηθούν επίσης ως φορητές αντλίες σε περιπτώσεις έκτακτης ανάγκης όπως άντληση νερού από πηγάδια ή ποτάμια, εκκένωση πισίνας και σιντριβανιών ή εκσκαφών και υπογείων διαβάσεων. Ενδείκνυται επίσης για κηπευτικές εργασίες και διάφορα χόμπι



Οι αντλίες αυτές δεν επιτρέπεται να χρησιμοποιηθούν σε πισίνες, έλη, ή δεξαμενές με παρουσία ατόμων, ή για την άντληση υδρογονανθράκων (βενζίνη, πετρέλαιο, καυσέλαια, διαλύτες, κλπ.), σύμφωνα με τις κείμενες διατάξεις πρόληψης ατυχημάτων. Δεν είναι κατασκευασμένες για συνεχή χρήση, αλλά για έκτακτη ανάγκη για περιορισμένη χρονική περίοδο. Πριν τις αποθηκεύσετε θα ήταν καλό να μεριμνήσετε μία φάση για τον καθαρισμό τους. Βλέπε κεφάλαιο “Συντήρηση και Καθαρισμός”.

2. ΑΝΤΛΗΣΙΜΑ ΥΓΡΑ

Καθαρό νερό	•
Βρόχινο νερό	•
Ακάθαρτα νερά (λουτρά και κουζίνες):	•
Ακάθαρτα νερά	○
Ακατέργαστα ακάθαρτα νερά που περιέχουν στερεά σώματα με μακριές ίνες	○
Νερό σε σιντριβάνι	•
Νερό από ποταμό ή λίμνη	•
Διάσταση των σωματιδίων max. [mm]	Ø 5

Πίνακας 1

- Κατάλληλο
- Ακατάλληλο

Η αντλία διατηρείται στεγανή και πρέπει να βυθίζεται στο υγρό σε βάθος το ανώτερο μέχρι 7 m. Βλέπε πίνακα 3.

3. ΤΕΧΝΙΚΑ ΧΑΡΑΚΤΗΡΙΣΤΙΚΑ ΚΑΙ ΠΕΡΙΟΡΙΣΜΟΙ ΧΡΗΣΗΣ

- **Τάση τροφοδοσίας: 220-240V** διαβάστε την πινακίδα με τα ηλεκτρικά χαρακτηριστικά
- **Ασφάλειες γραμμής με καθυστέρηση (μοντέλο 220-240V):** ενδεικτικές τιμές (Ampere)

Ασφάλειες γραμμής
220-240V 50Hz

2

Πίνακας 2

- Θερμοκρασία αποθήκευσης: -10°C +40°C

	Μοντέλο	Αποστράγγιση καθαρών νερών	
		P1=300	P1=600
Ηλεκτρικά Στοιχεία	P1 Ονομαστική απορροφούμενη ισχύς [W]	300	600
	Τάση δικτύου [V]	220-240 AC	220-240 AC
	Συχνότητα δικτύου [Hz]	50	50
	Ρεύμα [A]	1.3	2.5
	Συμπυκνωτής [μF]	8	12.5
	Συμπυκνωτής [Vc]	450	450
Υδραυλικά Στοιχεία	Μέγιστη παροχή [l/min]	125	175
	Μανομετρικό ύψος max. [m]	6.5	9
	Μανομετρικό ύψος max. [bar]	0.65	0.9
	Max. βάθος βύθισης [m]	7	7
	Ύψος εκκίνησης min. AUT [mm]	115	115
	Ύψος σταματήματος [mm]	45	45
	Ύψος υπολειπόμενου νερού AUT [mm]	2-3	2-3
Πεδίο χρήσης	Μήκος Καλωδίου τροφοδοσίας [m]	10	10
	Τύπος καλωδίου	H05 RNF	H05 RNF
	Βαθμός προστασίας του κινητήρα	IP X8	IP X8
	Κλάση μόνωσης	F	F
	Πεδίο θερμοκρασίας του υγρού [°C] σύμφωνα με το EN 60335-2-41 για οικιακή χρήση	0 °C / +35 °C	0 °C / +35 °C
	Διάσταση των μορίων max. [mm]	Ø 5	Ø 5
	Max. Θερμοκρασία περιβάλλοντος (° C)	+40 °C	+40 °C
	Βάρος	DNM (Διάμετρος Παροχής) ΑΕΡΙΟΥ	1" 1/4 M
Καθαρό/Μικτό Βάρος περίπου [kg]		4.8 / 5.5	5.3 / 6

Πίνακας 3



Η αντλία που δεν στηρίζεται σε μία βάση δεν μπορεί να σηκώσει το βάρος των σωληνώσεων που, στην περίπτωση αυτή, πρέπει να υποστηριχθούν διαφορετικά.

4. ΔΙΑΧΕΙΡΙΣΗ

4.1 Αποθήκευση

Όλες οι αντλίες πρέπει να αποθηκεύονται σε σκεπαστό στεγνό χώρο, αν είναι δυνατόν με σταθερή υγρασία του αέρα, χωρίς κραδασμούς και θορύβους. Προμηθεύονται στην αρχική συσκευασία τους, στην οποία πρέπει να παραμείνουν μέχρι τη στιγμή εγκατάστασης.

4.2 Μεταφορά

Φροντίστε να μην κτυπήσουν οι συσκευές.

4.3 Βάρος και διαστάσεις

Η αυτοκόλλητη πινακίδα που βρίσκεται επάνω στη συσκευασία αναφέρει την ένδειξη του συνολικού βάρους της ηλεκτροκίνητης αντλίας και των διαστάσεών της.

5. ΠΡΟΕΙΔΟΠΟΙΗΣΕΙΣ



Οι αντλίες δεν πρέπει ποτέ να μεταφέρονται, να ανυψώνονται ή να λειτουργούν αναρτημένες από το καλώδιο τροφοδοσίας, να χρησιμοποιείτε το ειδικό χερούλι.

- Η αντλία δεν πρέπει ποτέ να λειτουργεί χωρίς υγρό.
- Το εξάρτημα στεγανότητας περιέχει ατοξικό λιπαντικό, το οποίο όμως σε περίπτωση διαρροής από την αντλία, μπορεί να αλλοιώσει τα χαρακτηριστικά του νερού, όταν πρόκειται για καθαρό νερό.

6. ΕΓΚΑΤΑΣΤΑΣΗ

Βιδώστε τη γωνία με το σύνδεσμο φορέα του λάστιχου που υπάρχει μέσα στη συσκευασία. Επίσης χρησιμοποιήστε ένα κολάρο σύσφιξης του σωλήνα για να στερεώσετε το σωλήνα στο σύνδεσμο.

- Σε περίπτωση που ο πυθμένας του φρεατίου, όπου θα πρέπει να ακουμπήσει η αντλία, έχει πολλές ακαθαρσίες, είναι σκόπιμο να προβλεφθεί ένα υπερυψωμένο στήριγμα προκειμένου να αποφευχθούν βουλώματα στη σχάρα αναρρόφησης (Εικ.1). Βυθίστε πλήρως την αντλία μέσα στο νερό.
- Φροντίστε το φρεάτιο στο οποίο θα τοποθετηθεί η αντλία να έχει ελάχιστες διαστάσεις σύμφωνα με τις ακόλουθες τιμές: **Διαστάσεις βάσης min. (mm) 200x200 / Ύψος min. (mm) 400**

- Το φρεάτιο θα πρέπει να έχει πάντα διαστάσεις σε σχέση και με την ποσότητα εισερχόμενου νερού και την παροχή της αντλίας έτσι ώστε ο κινητήρας να μην υποβάλλεται σε υπερβολικές εκκινήσεις/ώρα. Συνιστάται αυστηρά να μην υπερβαίνετε τις 20 εκκινήσεις/ώρα.



Η αντλία πρέπει να εγκατασταθεί σε κατακόρυφη θέση!

7. ΗΛΕΚΤΡΙΚΗ ΣΥΝΔΕΣΜΟΛΟΓΙΑ



Το μήκος του καλωδίου τροφοδοσίας της αντλίας αντιστοιχεί στο μέγιστο επιτρεπτό βάθος εμβάπτισης. Ακολουθήστε τις ενδείξεις που αναφέρονται στην τεχνική πινακίδα και στον πίνακα 3 του παρόντος εγχειριδίου.

8. ΘΕΣΗ ΣΕ ΛΕΙΤΟΥΡΓΙΑ

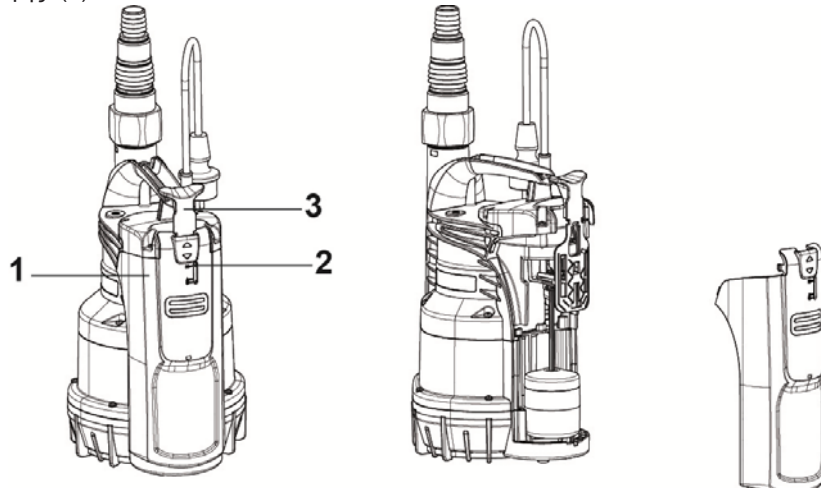
- 1) Εισάγετε το φις του καλωδίου τροφοδοσίας σε μία ηλεκτρική πρίζα 220-240V.
- 2) Όταν ο πλωτήρας φθάσει τη στάθμη ON η αντλία θα ξεκινήσει και θα παραμείνει σε λειτουργία μέχρι να επιτευχθεί η στάθμη OFF.

Αυτόματη λειτουργία (A):

- 1) Ο ενσωματωμένος πλωτός διακόπτης ξεκινά και σταματά αυτόματα την αντλία όταν ο δείκτης (2) είναι τοποθετημένος στο "Α".

Χειροκίνητη λειτουργία (M):

- 2) Για να ξεκινήσει η αντλία είναι απαραίτητο να σηκώσετε το πλήκτρο επιλογής (3) τοποθετώντας το δείκτη (2) στο "M". Με αυτές τις συνθήκες η αντλία αναρροφά έως 2-3 mm.
- 3) Για να ελέγξετε τη σωστή λειτουργία και καθαρισμό του πλωτήρα ανοίξτε το καπάκι (1) τοποθετώντας το διακόπτη επιλογής (3) στο "O".



9. ΠΡΟΛΗΠΤΙΚΑ ΜΕΤΡΑ

ΚΙΝΔΥΝΟΣ ΠΑΓΩΜΑΤΟΣ: όταν η αντλία παραμένει σε ακινητοποίηση σε θερμοκρασία κάτω από 0°C, είναι απαραίτητο να βεβαιωθείτε ότι δεν υπάρχουν υπολείμματα νερού τα οποία, παγώνοντας, μπορούν να δημιουργήσουν ρωγμές στα πλαστικά μέρη.

Εάν η αντλία χρησιμοποιήθηκε με ουσίες που μπορούν να επικαθίσουν ή που περιέχουν χλωριωμένο νερό ξεβγάλετε την μετά από τη χρήση, με δυνατή ρίψη νερού έτσι ώστε να μην σχηματιστούν ιζήματα ή επικαθίσεις που θα μπορούσαν να μειώσουν τα χαρακτηριστικά της αντλίας.

10. ΣΥΝΤΗΡΗΣΗ ΚΑΙ ΚΑΘΑΡΙΣΜΟΣ

Κατά την κανονική λειτουργία, η ηλεκτροκίνητη αντλία δεν απαιτεί καμία συντήρηση. Σε κάθε περίπτωση όλες οι επεμβάσεις επισκευής και συντήρησης πρέπει να γίνονται μονάχα αφού αποσυνδέσετε την αντλία από το δίκτυο ηλεκτρικής παροχής. Όταν ξαναθέτετε σε λειτουργία την αντλία, να βεβαιώνετε πως είναι συναρμολογημένο το φίλτρο αναρρόφησης, ώστε να αποκλείσετε το ενδεχόμενο τυχαίας επαφής με τα κινητά μέρη.

10.1 Καθαρισμός της σχάρας αναρρόφησης**(Εικ.2)**

- Αποσυνδέστε την αντλία από την ηλεκτρική τροφοδότηση.
- Αδειάστε το υγρό από την αντλία.
- Ξεβιδώστε τις βίδες στερέωσης στο φίλτρο (b).
- Αφαιρέστε τη σχάρα αναρρόφησης (c).
- Καθαρίστε και ξαναβάλτε στην θέση της τη σχάρα αναρρόφησης.

10.2 Καθαρισμός της φτερωτής**(Εικ.3)**

- Αποσυνδέστε την αντλία από την ηλεκτρική τροφοδότηση.
- Αδειάστε το υγρό από την αντλία.
- Ξεβιδώστε τις βίδες στερέωσης στο φίλτρο (b).
- Αφαιρέστε τη σχάρα αναρρόφησης (c).
- Πλύνετε την αντλία με καθαρό νερό και αφαιρέστε τις τυχόν ακαθαρσίες που μπορεί να υπάρχουν ανάμεσα στον κινητήρα και το χιτώνιο της αντλίας. (d).
- Καθαρίστε την φτερωτή (d).
- Βεβαιωθείτε πως η φτερωτή μπορεί να περιστρέφεται απρόσκοπτα.
- Επανασυναρμολογήστε τα παραπάνω εξαρτήματα, ακολουθώντας αντίστροφα τη σειρά αποσυναρμολόγησης.

10.3 Καθαρισμός και έλεγχος του ενσωματωμένου πλωτήρα**(Εικ.4)**

- Αποσυνδέστε την αντλία από την ηλεκτρική τροφοδότηση.
- Αδειάστε το υγρό από την αντλία.
- Σπρώξτε το μοχλό του διακόπτη και αποσυναρμολογήστε το κάλυμμα του πλωτήρα.
- Βγάλτε τον πλωτήρα, ελέγξτε εάν κάποιο υλικό παρεμποδίζει την ελεύθερη κίνησή του και εάν χρειαστεί προχωρήστε στον καθαρισμό.
- Επανασυναρμολογήστε τα παραπάνω εξαρτήματα, ακολουθώντας αντίστροφα τη σειρά αποσυναρμολόγησης.

11. ΑΝΑΖΗΤΗΣΗ ΒΛΑΒΩΝ

Πριν αρχίσετε την αναζήτηση βλαβών είναι απαραίτητο να διακόψετε την ηλεκτρική σύνδεση της αντλίας (βγάλτε το φισ από την πρίζα). Εάν το καλώδιο τροφοδοσίας ή η αντλία παρουσιάζει φθορά σε οποιοδήποτε ηλεκτρικό της μέρος, η επέμβαση επισκευής ή η αντικατάσταση πρέπει να γίνει από τον Κατασκευαστή ή από την υπηρεσία τεχνικής υποστήριξής του ή από άτομο με ισοδύναμη ιδιότητα έτσι ώστε να αποφευχθεί κάθε κίνδυνος.

	ΑΝΩΜΑΛΙΕΣ	ΕΛΕΓΧΟΙ (πιθανές αιτίες)	ΔΙΟΡΘΩΤΙΚΕΣ ΕΠΕΜΒΑΣΕΙΣ
1	Ο κινητήρας δεν ξεκινάει και δεν κάνει θόρυβο.	A. Βεβαιωθείτε πως τροφοδοτείται με τάση ο κινητήρας. B. Ελέγξτε τις ασφάλειες. C. Ο διακόπτης δεν ενεργοποιείται από τον πλωτήρα.	A. Βεβαιωθείτε ότι το φισ έχει συνδεθεί σωστά. B. Αντικαταστήστε τις ασφάλειες αν είναι καμένες. C. - Βεβαιωθείτε πως ο πλωτήρας κινείται απρόσκοπτα. - Αυξήστε το βάθος του φρεατίου.
2	Η αντλία δεν δίνει παροχή.	A. Φραγμένες σωληνώσεις ή σχάρα αναρρόφησης. B. Φθαρμένη ή φραγμένη φτερωτή. C. Το απαιτούμενο μανομετρικό είναι μεγαλύτερο από τα χαρακτηριστικά της αντλίας. D. Παρουσία αέρα. E. Στάθμη κάτω από το ελάχιστο σημείο αναρρόφησης.	A. Αφαιρέστε τα ξένα σώματα ή απλώστε τη σωλήνωση εάν είναι μπερδεμένη. B. Αντικαταστήστε την φτερωτή ή αποφράξτε την. C. Αντικαταστήστε την με υψηλότερο μανομετρικό. D. Περιμένετε τουλάχιστον 1 λεπτό μέχρι να εκκενωθεί.
3	Η αντλία δεν σταματάει.	A. Ο διακόπτης δεν απενεργοποιείται από τον πλωτήρα.	A. Βεβαιωθείτε πως ο πλωτήρας κινείται απρόσκοπτα.
4	Ανεπαρκής Παροχή.	A. Βεβαιωθείτε πως η σχάρα αναρρόφησης δεν είναι μερικώς φραγμένη. B. Βεβαιωθείτε πως η φτερωτή ή οι σωληνώσεις δεν είναι μερικώς φραγμένες και δεν έχουν επικαθίσεις. C. Βεβαιωθείτε πως δεν είναι μερικώς φραγμένη η ανασταλτική βαλβίδα (εφόσον υπάρχει).	A. Αφαιρέστε τα τυχόν ξένα σώματα. B. Αφαιρέστε τα τυχόν ξένα σώματα. C. Καθαρίστε καλά την ανασταλτική βαλβίδα.

5	Η αντλία σταματάει αφού λειτουργήσει για λίγη ώρα.	Α. Η διάταξη θερμοαμπερομετρικής προστασίας δεν σταματάει την αντλία.	Α. Βεβαιωθείτε πως το προς άντληση υγρό δεν είναι πολύ πυκνό, γιατί θα προκαλέσει υπερθέρμανση του κινητήρα. Β. Βεβαιωθείτε πως η θερμοκρασία του νερού δεν είναι πολύ υψηλή. C. Ελέγξτε ότι κανένα στερεό σώμα δεν μπλοκάρει την φτερωτή. D. Τροφοδοσία μη συμβατή με τα στοιχεία της πινακίδας.
---	--	---	--

12. ΕΓΓΥΗΣΗ



Οποιαδήποτε μη συμφωνημένη τροποποίηση, απαλλάσσει τον Κατασκευαστικό Οίκο από κάθε ευθύνη. Όλα τα ανταλλακτικά που θα χρησιμοποιηθούν στις επισκευές πρέπει να είναι γνήσια. Επίσης όλα τα βοηθητικά εξαρτήματα πρέπει να είναι εγκεκριμένα από τον κατασκευαστικό οίκο, έτσι ώστε να εξασφαλίζεται η μέγιστη ασφάλεια των μηχανημάτων και των εγκαταστάσεων στις οποίες μπορεί να είναι εγκατεστημένα.

Το προϊόν αυτό καλύπτεται από νόμιμη εγγύηση (στην Ευρωπαϊκή Κοινότητα 24 μήνες από την ημερομηνία αγοράς) σε σχέση με όλα τα ελαττώματα που οφείλονται σε κατασκευαστικά ελαττώματα ή στο υλικό που χρησιμοποιήθηκε.

Το προϊόν υπό εγγύηση, κατά διακριτική κρίση, θα μπορεί να αντικατασταθεί με ένα άλλο το οποίο να είναι σε τέλεια κατάσταση λειτουργίας

ή να επισκευαστεί δωρεάν εφόσον τηρούνται οι παρακάτω συνθήκες:

- το προϊόν να έχει χρησιμοποιηθεί με σωστό τρόπο και σύμφωνα με τις οδηγίες και να μην έχει γίνει καμία προσπάθεια επιδιόρθωσής του από τον αγοραστή ή από τρίτους.
- Το προϊόν να έχει παραδοθεί στο κατάστημα πώλησης από το οποίο έχει αγοραστεί, συνοδευόμενο από το παραστατικό που βεβαιώνει την αγορά (τιμολόγιο ή φορολογική απόδειξη) και από μία σύντομη περιγραφή του προβλήματος που παρουσιάστηκε.

Η φτερωτή και τα μέρη που υπόκεινται σε φθορά, δεν καλύπτονται από την εγγύηση. Η καλυπτόμενη με την εγγύηση επέμβαση δεν επεκτείνεται σε καμία περίπτωση την αρχική περίοδο.

INDEKS

1. RAKENDUSED	42
2. PUMBATAVAD VEDELIKUD	42
3. TEHNILISED ANDMED JA KASUTUSPIIRANGUD	42
4. KASUTAMINE	43
4.1 Hoiuruum	43
4.2 Transport	43
4.3 Kaal ja mõõtmed	43
5. HOIATUSED	43
6. PAIGALDUS	43
7. ELEKTRIÜHENDUS	43
8. KÄIVITAMINE	43
9. ETTEVAATUSABINÕUD	44
10. HOOLDUS JA PUHASTAMINE	44
10.1 Sissepuhkeresti puhastamine	44
10.2 Tiiviku puhastamine	44
10.3 Integreeritud ujuklülitusseadme puhastamine ja ülevaatus	45
11. VEAOTSING	45
12. GARANTII	45

HOIATUSED



Enne paigaldamist lugege kõiki juhiseid.



Enne puutumist eemaldage pistik vooluvõrgust. Vältige täielikult kuiva töörežiimi: pump peab töötama ainult siis, kui see on vees. Kui vesi on otsas, tuleb pump kohe välja lülitada ning pistik vooluvõrgust eemaldada.

1. RAKENDUSED

Pumbad on allveetüüpi, need on projekteeritud ja ehitatud puhta vee pumpamiseks kodustes tingimustes, kasutamiseks manuaal- või automaatrežiimil, kasutamiseks keldrites ning garaazidest, kus sageli uputab, kanalisatsiooni pumpamiseks ning vihmavee pumpamiseks mahutitest või rennidest jms.

Tänu oma kompaktsusele ja mugavale kujule on nad kasutatavad ka kaasaskantavate pumpadena hädaolukordades vee reservuaarides või jõgedes ning basseinide ja purskkaevude, süvendite või tunnelite tühjendamiseks. Sobivad kasutamiseks ka aedades üldiselt.



Kehtivatele ohutuse eeskirjade alusel ei tohi pumpasid kasutada basseinides, tiikides ja kraanikaussides, kui inimesed on seal sees, või süsivesinike pumpamiseks (bensiin, diiselkütus, kütteõli, lahustid jne). Ei ole mõeldud pidevaks kasutuseks, vaid hädaolukordades piiratud ajaks. Enne hoiustamist on soovitatav seadet puhastada. Vt peatükki „Puhastamine ja hooldus“.

2. PUMBATAVAD VEDELIKUD

Magevesi	•
Vihmavesi	•
Heitvesi - puhas	•
Reovesi - must	○
Looduslik vesi, mis sisaldab tahkeid pikki kiudosakesi	○
Purskkaevuvesi	•
Jõe- või järvevesi	•
Osakeste maks. suurus [mm]	Ø 5

Tabel1

- Sobib
- Ei sobi

Pump on õhukindel ja peab olema vedelikuga kaetud maksimaalselt kuni 7 m sügavusel. Vt tabelit 3.

3. TEHNILISED ANDMED JA KASUTUSPIIRANGUD

- **Toitepinge: 220-240V**, vt elektriandmete plaati
- **Voolukaitsmed (220-240V versioon):** soovituslikud väärtused (amprites)
- **Säilitustemperatuur:** -10° C +40° C

Voolukaitsmed 220-240V
50 Hz
2

Tabel 2

		Puhta vee äravool	
Mudel		P1=300	P1=600
Elektriandmed	P1 nominaalne imemisvõimsus [W]	300	600
	Võrgupinge [V]	220-240 AC	220-240 AC
	Sagedus [Hz]	50	50
	Vool [A]	1.3	2.5
	Kondensaator [µF]	8	12.5
	Kondensaator [Vc]	450	450
Hüdraulilised andmed	Jõudlus maks. l/min	125	175
	Maks. veesammas [m]	6.5	9
	Maks. veesammas [bar]	0.65	0.9
	Maks. paigaldamise sügavus [m]	7	7
	Käivitamise kõrgus min AUT [mm]	115	115
	Peatamise kõrgus [mm]	45	45
Koguneva vee kõrgus AUT (mm)	2-3	2-3	
Kasutusala	Pikkus. Toitejuhe [m]	10	10
	Juhtme tüüp	H05 RNF	H05 RNF
	Mootori kaitse	IP X8	IP X8
	Isolatsiooniklass	F	F
	Vedeliku temperatuurivahemik [° C]	0 °C / +35 °C	0 °C / +35 °C
	Vastavalt EN 60335-2-41 standardile koduseks kasutamiseks		
	Osakeste maks. suurus [mm]	Ø 5	Ø 5
	Maks. õhutemperatuur [° C]	+40 °C	+40 °C
Kaal	DNM GAS	1" 1/4 M	1" 1/4 M
	Neto/bruto kaal ca [kg]	4.8 / 5.5	5.3 / 6

Tabel 3



Kui pump ei ulatu põhjani ja ei suuda torude raskust kanda, tuleb see teisiti toetada.

4. KASUTAMINE

- 4.1 Hoiuruum** Kõiki pumpi tuleb hoida siseruumides, kuivas ja võimaluse korral konstantse niiskuse juures, vibratsiooni- ja tolmuvaibalt. Tarnitakse originaalpakendis, kus pumbad peavad kuni paigaldamiseni olema.
- 4.2 Transport** Vältige toodete rappumist või pörkumist.
- 4.3 Kaal ja mõõtmed** Isekleepuv etikett pakendil näitab elektropumba kogukaalu ja selle suurust.

5. HOIATUSED



Pumpasid ei tohi kunagi transportida, tõsta või liigutada toitejuhtmest tõmmates. Kasutage alati pumba käepidet.

- Pumpa ei tohi kunagi kuivalt kasutada.
- Pumba sulguri tihend sisaldab mittetoksilist määrdeainet, mis võib muuta puhta vee omadusi pumba lekkimise korral.

6. PAIGALDUS

- Keerake 90-ühendus pakendis oleva voolikutihendi otsa. Kasutage ka voolikuklambrit, et toru ühendusele kinnitada.
- Kui kaevu põhjas on olulisel määral ummistavat setet, asetage pump kõrgemale alusele, et pumba ava ummistumist vältida (joonis 1).
 - Asetage pump täies ulatuses vette.
 - Kaevu minimaalsed mõõtmed pumba kasutamiseks on järgmised:
aluse min mõõtmed (mm) 200x200 / min kõrgus (mm) 400
 - Kaev peab olema piisavalt suur, arvestades sissetuleva vee kogust ja pumba voolukiirust. Selleks, et pumba mootor liiga sagedasti ei käivituks, on rangelt soovitatav mitte ületada 20 käivituskorda tunnis.



Pump tuleb paigaldada vertikaalasendisse!

7. ELEKTRIÜHENDUS



Pumba voolujuhtme pikkus määrab pumba maksimaalse kasutussügavuse. Järgige infoplaadil ja selles käsiraamatus toodud juhendeid (tabel 3).

8. KÄIVITAMINE

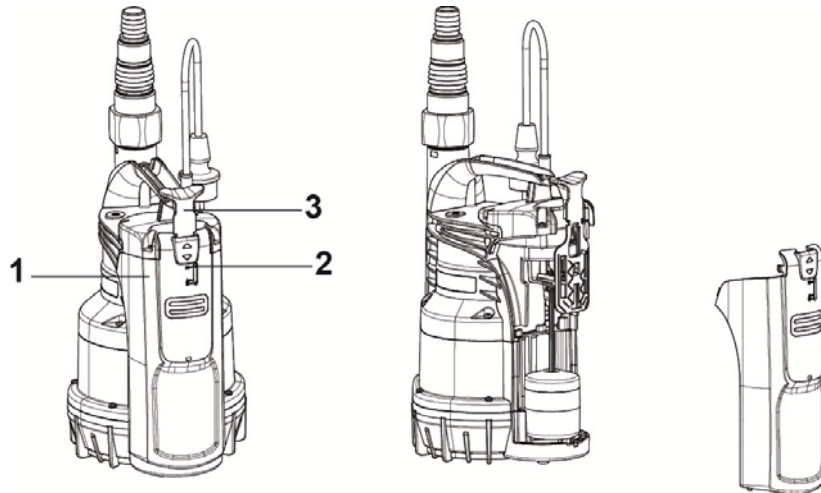
- 1) Ühendage toitejuhe 220-240V seinakontaktiga.
- 2) Kui ujuk langeb tasemeni ON, käivitus pump ja töötab, kuni ujuk jõuab tasemeni OFF.

Automaatrežiim (A):

- 1) Integreeritud ujuklülitusseade käivitab ja peatab pumba automaatselt, kui indikaator (2) on seatud asendisse "A".

Käsitsirežiim (M):

- 2) Pumba käivitamiseks tõstke nuppu (3), seades indikaator (2) asendisse "M". Nendel tingimustel imeb pump kuni 2-3 mm sügavusel.
- 3) Nõuetekohase toimimise kontrollimiseks ja ujuklülitusseadme puhastamiseks avage kaas (1), liigutades valikunupp (3) asendisse "O".

**Käivitamise/ väljalülitamise kõrguse reguleerimine**

Automaatseks käivitamiseks ning väljalülitamiseks vajaliku vee kõrguse nägemiseks vaadake peatükki „Tehnilised andmed“.

Juhtme pikkus peab võimaldama ujuklülitusseadmel vabalt liikuda, kuid samas vältima selle põhja langemist. Ujuklülitusseadme ja kaabliklambriga vaheline juhe peab olema vähemalt 10 cm. Mida lühem on ujuklülitusseadme ja kaabliklambriga vaheline juhe, seda madalam on pumba käivituskõrgus ning kõrgem väljalülitamiskõrgus. Kaabliklambriga asukohta on võimalik muuta: näiteks kui asetate selle ujuklülitusseadmele lähemale, saate madalama käivitamise/ väljalülitamise taseme (joonis 5). Pumbal on voolikuklambrid (joonis 6), mis hoiab ujukjuhet ja väldib selle libisemist klambriks. Juhul, kui otsustate ujuklülitusseadme juhet pikendada või lühendada, liigutage klambrit vastavas suunas. Ühefaasilised mootorid on varustatud sisseehitatud termilise ülekoormuse kaitsega ning on elektrivõrguga otse ühendatud. NB: kui mootor on üle koormatud, peatub see automaatselt. Kui see on jahtunud, taaskäivitub see automaatselt ilma manuaalse sekkumiseta.

9. ETTEVAATUSABINÕUD

Külmumise oht: kui pump on mitteaktiivne temperatuuril alla 0° C, peab tagama, et selles ei oleks vee jääke, mis võivad paisudes plastosasid kahjustada.

Kui pumpa on kasutatud vedelikega, mis kipuvad sadestuma, või klooritud vees, tuleks seda peale kasutamist tugeva veejoo all loputada, vältimaks sademete tekkimist, mis võivad pumba efektiivsust vähendada.

10. HOOLDUS JA PUHASTAMINE

Tavakasutuses ei vaja pump hooldust. Igal juhul tuleb hooldust või remonti tegema siis, kui seade on vooluvõrgust välja lülitatud. Pumba taaskäivitamisel veenduge alati, et imifilter on monteeritud, et vältida ohtlikku olukorda või juhuslikku kokkupuudet liikuvate osadega.

10.1 Sissepuhkeresti puhastamine**(Joonis 2)**

- Lülitage seade vooluvõrgust välja.
- Nõrutage pump.
- Keerake filtri kinnituskruvid lahti (b).
- Eemaldage sissepuhkerest (c).
- Puhastage ja paigaldage sissepuhkerest.

10.2 Tiiviku puhastamine**(Joonis 3)**

- Lülitage seade vooluvõrgust välja.
- Nõrutage pump.
- Keerake filtri kinnituskruvid lahti (b).
- Eemaldage sissepuhkerest (c).
- Peske pump puhta veega, et eemaldada võimalikud ebapuhtused mootori ja pumba ümbrise vahel (d).
- Puhastage tiivik (d).
- Kontrollige, et tiivik saab vabalt pöörelda.
- Monteerige osad vastupidises järjekorras lahtimonteerimise järjekorrale.

10.3 Integreeritud ujuklülitusseadme puhastamine ja ülevaatus

(Joonis 4)

- Lülitage seade vooluvõrgust välja.
- Nõrutage pump.
- Lükake lülitushooba ning võtke ujuklülitusseadme kaas lahti
- Eemaldage ujuk, vaadake, kas materjal takistab selle vaba ümberpaigutumist, ning kui see nii on, siirduge puhastamise juurde
- Monteerige osad vastupidises järjekorras lahtimonteerimise järjekorrale.

11. VEAOTSING



Enne veaotsinguga alustamist peate pumba elektrivõrgust lahti ühendama (pistiku seinakontaktist välja tõmbama). Kui pumba toitejuhe või mis tahes muu elektriline osa on kahjustunud, peab riskide vältimiseks parandus- või vahetustöid tegema tootja või tootja tehnilise abi pakkuja või võrdse kvalifikatsiooniga isik.

	PROBLEEMID	Kontrollid (võimalikud põhjused)	LAHENDUSED
1	Mootor ei käivitu ja ei teki müra.	A. Veenduge, et mootor on elektripinge all. B. Kontrollige sulavkaitsmed. C. Lülit ei ole ujukist sisse lülitatud.	A. Kontrollige, et pistik on õigesti sisestatud. B. Kui sulvkaitsmed on läbi põlenud, tuleb need asendada. C. - Kontrollige, et ujuk liigub vabalt. - Suurendage kaevu sügavust.
2	Pump ei anna võimsust.	A. Sisepuhkerest või torud on ummistunud. B. Tiivik on kulunud või blokeeritud. C. Vajalik surve on kõrgem kui pumba omadused võimaldavad. D. Pumbas on õhk. E. Tase on allpool minimaalset imemistaset.	A. Eemaldage ummistus või kohendage juhett, kui see on keerdus. B. Asendage tiivik või eemaldage takistus. C. Asendage suurema võimsusega tiivikuga. D. Oodake vähemalt 3 minutit, kuniks õhk on välja läinud.
3	Pump ei lülitu välja.	A. Ujuk ei deaktiveeri sisse/väljalülitusnuppu.	A. Veenduge, et ujuk liigub vabalt.
4	Vool on ebapiisav.	A. Kontrollige, et õhuvõtuava võrk ei oleks osaliselt takistatud. B. Kontrollige, et tiiviku või tarne toru ei oleks osaliselt ummistunud või kulunud. C. Kontrollige, et ventiil (kui on paigaldatud) ei oleks osaliselt ummistunud.	A. Eemaldage kõik tõkked. B. Eemaldage kõik tõkked. C. Puhastage ventiil täielikult.
5	Pump seiskub pärast lühikest töötamist.	A. Termilise ülekoormuse kaitse peatab pumba.	A. Kontrollige, et pumbatav vedelik ei oleks liiga paks, kuna see põhjustab mootori ülekuumenemist. B. Veenduge, et vee temperatuur ei ole liiga kõrge. C. Kontrollige, et tahked osakesed ei blokeeriks tiivikut. D. Võimsus ei vasta andmeplaadil toodud tehnilistele nõuetele.

12. GARANTII



Mistahes eelnevalt heaks kiitmata muudatused seadmele vabastavad tootja vastutusest. Kõik remondis kasutatavad varuosad peavad olema originaalid ja kõik lisandid peavad olema tootja kinnitanud, et tagada maksimaalne turvalisus seadmetele ja süsteemide, kuhu seade on paigaldatud.

Tootel on õiguslik garantii (24 kuud alates ostukuupäevast Euroopa Ühenduse piires) defektide osas, mille on põhjustanud tootmine või kasutatud materjal.

Kehtiva garantiiga toode asendatakse töökorras oleva tootega või remonditakse tasuta, kui allolevad tingimused on täidetud:

- seadet on kasutatud õigesti ning vastavalt juhenditele, ilma kolmanda poole tehtud remondita;
- toote on tagastatud sellesse müügipunkti, kust see osteti, koos ostudokumentidega (arve või müügiviitung) ning tekkinud probleemi lühikirjeldusega.

Garantii ei hõlma tiivikut ja muid kuluvaidsi. Garantii ei pikenda esimest garantiiperioodi.

SISÄLTÖ

1. KÄYTTÖTAVAT	46
2. PUMPATTAVAT NESTEET	46
3. TEKNISET TIEDOT JA KÄYTTÖRAJOITUKSET.....	46
4. KÄSITTELY	47
4.1 Varastointi	47
4.2 Kuljetus.....	47
4.3 Paino ja mitat.....	47
5. VAROITUKSIA	47
6. ASENNUS	47
7. SÄHKÖLIITÄNTÄ	47
8. KÄYNNISTYS.....	48
9. VAROTOIMET.....	48
10. HUOLTO JA PUHDISTUS	48
10.1 Imuritulän puhdistus.....	48
10.2 Juoksupyörän puhdistus.....	48
10.3 Integroidun uimurin puhdistus ja tarkistus	49
11. VIANETSINTÄ.....	49
12. TAKUU	49

VAROITUKSIA



Lue kaikki ohjeet huolellisesti asennusta ennen



Irrota pistoke ennen toimenpiteitä. Vältä ehdottomasti kuivakäyttöä: pumpun saa käynnistää ainoastaan, kun se on upotettu veteen. Jos vesi loppuu, pumppu tulee kytkeä välittömästi pois irrottamalla pistoke pistorasiasta.

1. KÄYTTÖTAVAT

Pumput ovat uoppopumppuja, jotka on suunniteltu ja valmistettu pumppaamaan kirkasta vettä. Ne on tarkoitettu pumppaamaan tulvavesiä pois kellareista tai autotalleista, pumppaamaan salaojakaivoja, sadeveden tai kouruista valuvan veden kokoomakaivoja jne. automaattisesti tai manuaalisesti kotitalouskäytössä.

Kompaktin muotonsa ja helpon käsiteltävyytensä ansiosta niitä voidaan hätätilanteessa käyttää kannettavina pumppuina myös muihin tarkoituksiin, esim. vedenottoon säiliöistä tai vesistöistä tai uima-altaiden, suihkulähteiden, kaivantojen tai alikulkutunnelien tyhjennykseen. Soveltuvat myös puutarha- ja harrastuskäyttöön.



Aihekohtaisten voimassa olevien tapaturmantorjuntamääräysten mukaan näitä pumppuja ei tule käyttää uima-altaissa, lammissa tai piha-altaissa, joissa on ihmisiä. Niillä ei myöskään tule pumpata hiilivetyjä (benssiini, dieselöljy, polttoöljyt, liuottimet jne.). Niitä ei ole suunniteltu jatkuvaan käyttöön, vaan käyttöön hätätilanteissa rajoitetun ajan. Puhdista pumppu ennen sen asettamista varastoon. Katso Huolto ja puhdistus.

2. PUMPATTAVAT NESTEET

Puhdas vesi	•
Sadevesi	•
Kirkas jätevesi	•
Likainen vesi	○
Käsittelemätön pitkäkuituisia, kiinteitä hiukkasia sisältävä vesi	○
Lähdevesi	•
Joki- tai järvesi	•
Hiukkasten maks.koko [mm]	Ø 5

Taulukko 1

- Soveltuu
- Ei sovellu

Pumppu on vesitiivis. Se tulee upottaa nesteeseen maks. 7 metrin syvyyteen. Katso taulukko 3

3. TEKNISET TIEDOT JA KÄYTTÖRAJOITUKSET

- Sähköjännite: 220-240V, ks. arvokilpi
- Viivesulakkeet (versio 220-240V): viitteelliset arvot (A)
- Varastointilämpötila: -10 - +40 °C

Verkkosulakkeet 220-240V 50 Hz
2

Taulukko 2

	Malli	Kirkkaan veden poisto	
		P1=300	P1=600
Sähkötiedot	P1 nimellistehonkulutus [W]	300	600
	Verkkojännite [V]	220-240 AC	220-240 AC
	Verkkotaajuus [Hz]	50	50
	Virta [A]	1.3	2.5
	Kondensaattori [μ F]	8	12.5
	Kondensaattori [Vc]	450	450
Hydrauliset arvot	Maks.virtausnopeus [L/min]	125	175
	Maks.painekorkeus [m]	6.5	9
	Maks.painekorkeus [bar]	0.65	0.9
	Maks.upotussyvyys [m]	7	7
	Min.käynnistyskorkeus AUT [mm]	115	115
	Pysäytyskorkeus [mm]	45	45
	Veden jäämäkorkeus AUT [mm]	2-3	2-3
Käyttöalue	Sähköjohdon pituus [m]	10	10
	Johdon tyyppi	H05 RNF	H05 RNF
	Moottorin suoja-aste	IP X8	IP X8
	Eristysluokka	F	F
	Nesteen lämpötila-alue [°C] kotitalouskäytössä standardin EN 60335-2-41 mukaan	0 °C / +35 °C	0 °C / +35 °C
	Hiukkasten maks.koko [mm]	Ø 5	Ø 5
	Ympäröivä maks.lämpötila [°C]	+40 °C	+40 °C
Paino	DNM GAS	1" 1/4 M	1" 1/4 M
	Likimäär. netto/bruttopaino [kg]	4.8 / 5.5	5.3 / 6

Taulukko 3



Pumppu, jota ei ole asennettu alustalle, ei kykene kannattamaan letkujen painoa. Tue letkut asianmukaisesti.

4. KÄSITTELY

4.1 Varastointi

Kaikkia pumppuja tulee säilyttää suojatussa ja kuivassa tilassa, jonka ilmankosteus on mahdollisimman tasainen ja jossa ei ole tärinää tai pölyä. Pumppu toimitetaan alkuperäisessä pakkauksessaan, jossa se tulee säilyttää asennukseen asti.

4.2 Kuljetus

Älä kohdistu laitteeseen turhia iskuja tai törmäyksiä.

4.3 Paino ja mitat

Pakkaukseen kiinnitetystä tarrasta ilmoitetaan sähköpumpun kokonaispaino ja mitat.

5. VAROITUKSIA



Älä koskaan kuljeta tai nosta pumppua sähköjohdosta tai käynnistä sitä sen roikkuessa sähköjohdon varassa. Käytä erityistä kahvaa.

- Pumppua ei saa koskaan käyttää kuivana.
- Tiivistyslaitteen sisältämä myrkytön voiteluaine saattaa muuttaa puhtaan veden ominaisuuksia, jos pumppu vuotaa.

6. ASENNUS

Ruuvaa kulmaliitin pakkaukseen sisältyvään letkuliittimeen. Kiinnitä letku liittimeen letkunkiristimellä.

- Jos pumpattavan kaivon pohjalla on runsaasti likaa, aseta pumppu tuen päälle, ettei imuritilä (kuva 1) mene tukkoon.
- Upota pumppu kokonaan veteen.
- Varmista, että pumppukaivon minimimitat vastaavat seuraavia arvoja:
Alustan min.mitat 200x200 (mm) / Min.korkeus 400 (mm)
- Kaivo tulee aina mitoittaa myös tulovesimäärän ja pumpun tehon mukaan, ettei moottorin käynnistysmäärä tunnissa ole liiallinen. Se ei saa ylittää 20 käynnistystä tunnissa.



Pumppu tulee asentaa pystyasentoon!

7. SÄHKÖLIITÄNTÄ



Pumpun maksimiupotussyvyys riippuu sähköjohdon pituudesta. Noudata arvokilven ja tämän käyttöoppaan taulukon 3 arvoja.

8. KÄYNNISTYS

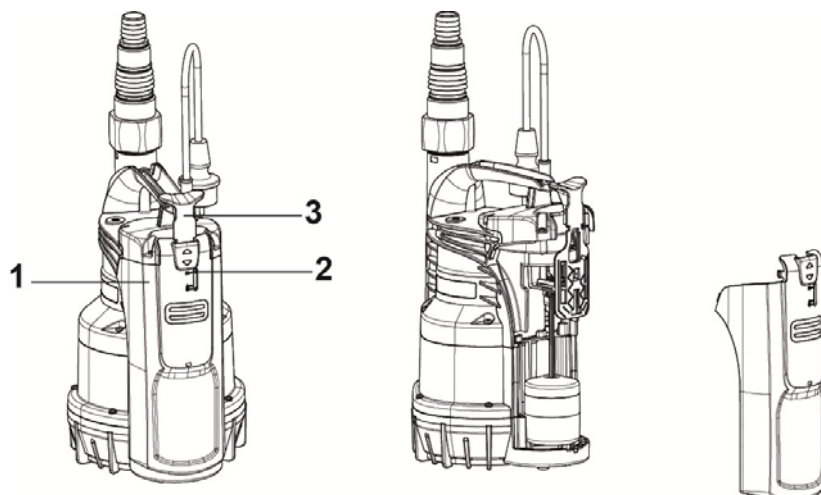
- 1) Kytke pistoke 220-240V:n pistorasiaan.
- 2) Kun uimuri saavuttaa käynnistyskorkeuden, pumppu käynnistyy ja pysyy käynnissä pysäytyskorkeuden saavuttamiseen saakka.

Automaattinen toiminto (A):

- 3) Sisäänrakennettu uimurikytkin käynnistää ja pysäyttää pumpun automaattisesti, kun osoitin (2) on kohdassa "A"

Manuaalinen toiminto (M):

- 4) Käynnistä pumppu nostamalla valitsinta (3) ja kääntämällä osoitin (2) kohtaan "M". Tässä tilassa pumppu imee enintään 2-3 mm.
- 5) Tarkista uimurikytkimen toiminta ja puhdista se avaamalla kansi (1) ja asettamalla valitsin kohtaan "O".



9. VAROITUMET

JÄÄTYMISVAARA: jos pumppu jätetään käyttötouon ajaksi alle 0 °C:n lämpötilaan, varmista ettei siihen ole jäänyt vettä, joka jäätyessään aiheuttaa muoviosien halkeilua.

Jos pumppua on käytetty aineissa, jotka pyrkivät kerääntymään, tai klooria sisältävässä vedessä, huuhtelee se käytön jälkeen voimakkaalla vesisuihkulla. Siten estät pumpun ominaisuuksia heikentävien kerääntymien tai saostumien muodostumisen.

10. HUOLTO JA PUHDISTUS

Sähköpumppua ei tarvitse huoltaa, jos sitä käytetään normaalisti. Pumpun sähkö tulee joka tapauksessa katkaista aina ennen korjauksia ja huoltoja. Varmista aina käynnistäessäsi pumpun uudelleen, että imusuodatin on asennettu, jotta estät tahattoman kosketuksen liikkuviin osiin.

10.1 Imuritiilan puhdistus

(kuva 2)

- Katkaise pumpun sähkö.
- Anna pumpun tyhjentyä.
- Irrota suodattimen kiinnitysruuvit (b).
- Poista imuritiilä (c).
- Puhdista imuritiilä ja asenna se takaisin.

10.2 Juoksupyörän puhdistus

(Kuva 3)

- Katkaise pumpun sähkö.
- Anna pumpun tyhjentyä.
- Irrota suodattimen kiinnitysruuvit (b).
- Poista imuritiilä (c).
- Pese pumppu puhtaalla vedellä poistaaksesi epäpuhtaudet moottorin ja pumpun kotelon (d) väliltä.
- Puhdista juoksupyörä (d).
- Tarkista, että juoksupyörä pyörii esteettömästi.
- Kokoa osat vastakkaisessa järjestyksessä purkamiseen nähden.

10.3 Integroidun uimurin puhdistus ja tarkistus

(Kuva 4)

- Katkaise pumpun sähkö.
- Anna pumpun tyhjentyä.
- Paina katkaisimen vipua ja poista uimurin suojuus.
- Poista uimuri, tarkista estääkö jokin sen liikkumista ja puhdista tarvittaessa.
- Kokoa osat vastakkaisessa järjestyksessä purkamiseen nähden.

11. VIANETSINTÄ



Katkaise pumpun sähkö ennen vianetsintää (irrota pistoke pistorasiasta). Jos sähköjohto tai muu pumpun sähköosa on vaurioitunut, ainoastaan valmistaja, sen valtuuttama huoltoliike tai ammattitaitoinen henkilö saa suorittaa korjaukset tai vaihdot, jotta käyttö on turvallista.

VIAT	TARKISTUKSET (mahdolliset syyt)	KORJAUKSET
1 Moottori ei käynnisty eikä pidä ääntä.	A. Tarkista, että moottorissa on jännitettä. B. Tarkista suojasulakkeet. C. Uimuri ei kytke kytkintä päälle.	A. Tarkista, että pistoke on kytketty asianmukaisesti. B. Vaihda palaneet sulakkeet. C. - Tarkista, että uimuri liikkuu esteettömästi. - Lisää kaivon vedenkorkeutta.
2 Pumppu ei syötä vettä riittävästi.	A. Imuritulä tai letkut ovat tukossa. B. Juoksupyörä on kulunut tai tukossa. C. Pyydetty painekorkeus ylittää pumpun ominaisuudet. D. Pumpussa on ilmaa. E. Vedenpinta on minimi-imukorkeuden alapuolella.	A. Poista tukokset tai vedä kiertyneet letkut suoraksi. B. Vaihda juoksupyörä tai poista tukos. C. Vaihda pumppu toiseen, jonka painekorkeus on korkeampi. D. Odota vähintään 1 minuutti, että se poistuu.
3 Pumppu ei pysähdy.	A. Uimuri ei kytke kytkintä pois.	A. Tarkista, että uimuri liikkuu esteettömästi.
4 Virtausnopeus on riittämätön.	A. Tarkista, ettei imuritulä ole osittain tukossa. B. Varmista, ettei juoksupyörä tai paineletku ole osittain tukossa tai karstoittunut. C. Tarkista, ettei takaiskuventtiili (jos asennettu) ole osittain tukossa.	A. Poista tukokset tarvittaessa. B. Poista tukokset tarvittaessa. C. Puhdista takaiskuventtiili huolellisesti.
5 Pumppu pysähtyy toimittuaan vähän aikaa.	A. Ylivirtasuojia pysäyttää pumpun.	A. Varmista, ettei pumpattava neste ole liian sakeaa, ettei se aiheuta moottorin ylikuumentumista. B. Varmista, ettei vesi ole liian kuumaa. C. Tarkista, ettei juoksupyörää lukitse mikään kiinteä esine. D. Sähkö ei vastaa arvokilven tietoja.

12. TAKUU



Kaikki muutokset, joille ei ole annettu ennakkovaltuutusta, vapauttavat valmistajan kaikesta vastuusta. Kaikkien korjauksissa käytettävien varaosien tulee olla alkuperäisiä ja kaikkien lisävarusteiden valmistajan valtuuttamia, jotta laitteiden ja järjestelmien turvallisuus voidaan taata.

Tälle tuotteelle annetaan lakimääräinen takuu (Euroopan unionissa 24 kuukautta ostopäivästä alkaen), joka kattaa kaikki valmistus- tai materiaaliavioista johtuvat vauriot.

Takuunalainen tuote voidaan harkinnanvaraisesti vaihtaa toiseen täydellisesti toimivaan tuotteeseen tai korjata veloituksetta seuraavissa tapauksissa:

- tuotetta on käytetty oikein ja ohjeiden mukaisesti eikä ostaja tai muu henkilö ole yrittänyt korjata sitä
- tuote on toimitettu myyntipisteeseen varustettuna ostotodistuksella (lasku tai ostokuitti) ja todetun ongelman lyhyellä selostuksella.

Takuu ei kata juoksupyörää eikä kulutusosia. Takuukorjaus ei missään tapauksessa jatka alkuperäistä takuu-aikaa.

KAZALO

1. PRIMJENE	50
2. TEKUĆINE KOJE SE MOGU PUMPATI	50
3. TEHNIČKI PODACI I OGRANIČENJA UPORABE	50
4. UPRAVLJANJE	51
4.1 Skladištenje	51
4.2 Transport	51
4.3 Težina i dimenzije	51
5. UPOZORENJA	51
6. INSTALACIJA	51
7. ELEKTRIČNO PRIKLJUČIVANJE	52
8. POKRETANJE	52
9. MJERE OPREZA	52
10. ODRŽAVANJE I ČIŠĆENJE	52
10.1 Čišćenje usisne rešetke	53
10.2 Čišćenje rotora	53
10.3 Čišćenje i provjera integriranog plovka	53
11. TRAŽENJE KVAROVA	53
12. JAMSTVO	54

UPOZORENJA



Prije nego što nastavite s instalacijom pažljivo pročitajte cijelu dokumentaciju.



Prije svake intervencije izvucite utikač iz utičnice. Bezuvjetno izbjegavajte rad na suho: pumpu treba aktivirati isključivo kad je potopljena u vodu. Ako dođe do nedostatka vode pumpa se mora odmah deaktivirati, izvlačeći utikač iz utičnice.

1. PRIMJENE

Ove pumpe su potopne, projektirane i izgrađene za pumpanje čiste vode, za uporabu u kućanstvima, s ručnim ili automatskim radom, za isušivanje podruma i garaža podložnih poplavama, za pumpanje drenažnih bunara, za jama za skupljanje kišnice ili kod prodiranja vode iz oluka, itd.

Zahvaljujući kompaktnom obliku, prikladnom za rukovanje, ove pumpe imaju i posebnu primjenu kao prenosive pumpe u slučajevima nužde, kao što su uzimanje vode iz spremnika ili rijeka, pražnjenje bazena, fontana, iskopa, podvožnjaka ili pothodnika. Podobna je i za vrtlarstvo i hobije u općem smislu.



Ove pumpe ne mogu se koristiti u bazenima, lokvama, ili koritima u kojima su prisutne osobe i/ili za pumpanje ugljikovodika (benzina, dizel goriva, ulja korištenog kao gorivo, otapala, itd.) u skladu s važećim normama o zaštiti na radu. Nisu projektirane za stalnu uporabu, već za slučajeve nužde u ograničenom vremenskom roku. Prije odlaganja, dobro je predvidjeti jednu fazu čišćenja. Pogledajte poglavlje "Održavanje i čišćenje".

2. TEKUĆINE KOJE SE MOGU PUMPATI

Svježa voda	•
Kišnica	•
Čista voda od otpada	•
Prjjava voda	○
Nepretrađena voda s krutim tijelima dugih vlakana	○
Voda iz fontane	•
Jezerska ili riječna voda	•
Maks. dimenzija čestica [mm]	Ø 5

Tablica 1

- Pogodna
- Nepogodna

Pumpa je vodonepropustljiva i mora se potopiti u tekućinu do maksimalne dubine od 7 m. Pogledajte tablicu 3.

3. TEHNIČKI PODACI I OGRANIČENJA UPORABE

- Napon napajanja: 220-240V, pogledajte pločicu s električnim podacima
- Tromi linijski osigurači (verzija 220-240V) indikativne vrijednosti (u amperima)
- Temperatura skladištenja: -10°C +40°C

Linijski osigurači 220-240V 50 Hz
2

Tablica 2

HRVATSKI

	Model	Drenaža čiste vode	
		P1=300	P1=600
Električni podatci	P1 Nominalna apsorbirana snaga [W]	300	600
	Mrežni napon [V]	220-240 AC	220-240 AC
	Mrežna frekvencija [Hz]	50	50
	Struja [A]	1.3	2.5
	Kondenzator [μ F]	8	12.5
	Kondenzator [Vc]	450	450
Hidraulički podatci	Maks. kapacitet protoka [l/min]	125	175
	Maks. dobavna visina [m]	6.5	9
	Maks. dobavni tlak [bar]	0.65	0.9
	Maks. dubina potapanja [m]	7	7
	Min. visina pokretanja AUT [mm]	115	115
	Visina zaustavljanja [mm]	45	45
	Visina preostale vode AUT [mm]	2-3	2-3
Polje uporabe	Duljina kabela za napajanje [m]	10	10
	Vrsta kabela	H05 RNF	H05 RNF
	Stupanj zaštite motora	IP X8	IP X8
	Klasa izolacije	F	F
	Polje temperature tekućine [°C] prema normi EN 60335-2-41 za uporabu u kućanstvu	0 °C / +35 °C	0 °C / +35 °C
	Maks. dimenzija čestica [mm]	Ø 5	Ø 5
	Maks. okolna temperatura	+40 °C	+40 °C
Težina	DNM GAS	1" 1/4 M	1" 1/4 M
	Neto/bruto težina cca [kg]	4.8 / 5.5	5.3 / 6

Tablica 3



Pumpa koja se ne oslanja na osnovicu ne može podnijeti težinu cijevi koje se u tom slučaju moraju podržavati na drugi način.

4. UPRAVLJANJE

4.1 Skladištenje

Sve pumpe treba skladištiti u zatvorenoj, suhoj prostoriji, bez vibracija i prašine i s vlagom zraka po mogućnosti na konstantnoj vrijednosti. Pumpe se isporučuju u svom originalnom pakiranju u kojem moraju ostati do momenta instalacije.

4.2 Transport

Izbjegavajte bespotrebne udarce i sudare proizvoda.

4.3 Težina i dimenzije

Na pakiranju se nalazi naljepnica s oznakom ukupne težine i dimenzija električne pumpe.

5. UPOZORENJA



Pumpe se nikad ne smiju prenositi, podizati ili puštati u rad obješene za kabel za napajanje. Koristite odgovarajuću ručku.

- Pumpa ne smije nikad raditi na suho.
- Brtva sadrži neotrovno mazivo, ali ono može promijeniti svojstva vode u slučaju da se radi o čistoj vodi, ako postoji curenje iz pumpe.

6. INSTALACIJA

Zavijte koljenasti element s priključkom nosača gumice koji se nalazi u pakiranju. Osim toga upotrijebite i obujmice za cijevi kako biste pričvrstili cijev za priključak.

- U slučaju da je dno jame na koje će se pumpa osloniti jako prljavo, treba predvidjeti povišeni nosač kako bi se izbjeglo začepljenje na usisnoj rešetki (Sl. 1).
- Potpuno potopite pumpu u vodu.
- Predvidite da jama kućišta ima minimalne dimenzije prema sljedećim vrijednostima:
Min. dimenzije osnovice (mm) 200x200 / Min. visina (mm) 400
- Jama mora uvijek imati odgovarajuće dimenzije i ovisno o količini vode koja pristiže i o protoku pumpe kako motori ne bi bili podvrgnuti pretjeranim pokretanjima/sat. Izričito se preporučuje da broj pokretanja ne pređe 20 pokretanja/sat.



Pumpa mora biti instalirana u vertikalnom položaju!

7. ELEKTRIČNO PRIKLJUČIVANJE



Dužina kabela za napajanje prisutnog na pumpi ograničava maksimalno potapanje kod uporabe same pumpe. Pridržavajte se uputa navedenih na tehničkoj pločici i u ovom priručniku, u tablici 3.

8. POKRETANJE

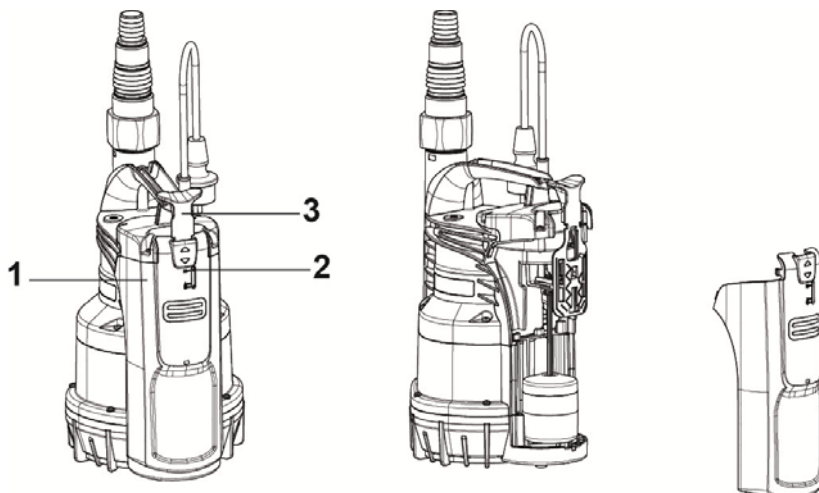
- 1) Umetnite utikač kabela za napajanje u 220-240V strujnu utičnicu.
- 2) Kad plovak dostigne razinu ON, pumpa se pokreće i ostaje u funkciji dok ne dostigne razinu OFF.

Automatsko funkcioniranje (A):

- 3) Ugrađena plivajuća sklopka automatski pokreće i zaustavlja pumpu kad je pokazivač (2) namješten na "A"

Manualno (ručno) funkcioniranje (M):

- 4) Da bi se pumpa pokrenula potrebno je podići ručicu za odabir (3), namjestivši pokazivač (2) na "M". U tim uvjetima pumpa usisava do 2-3 mm.
- 5) Da biste provjerili pravilno funkcioniranje i izvršili čišćenje plivajuće sklopke, podignite poklopac (1) te namjestite ručku za odabir na "O"



9. MJERE OPREZA

OPASNOST OD ZAMRZAVANJA: kad pumpa ostane neaktivna na temperaturi nižoj od 0°C, treba provjeriti da nema preostale vode koja bi se mogla zamrznuti i dovesti do stvaranja naprslina na plastičnim dijelovima.

Ako je pumpa korištena s tvarima koje se polažu, ili s kloriranom vodom, nakon uporabe isperite je snažnim mlazom vode kako bi se izbjeglo stvaranje naslaga koji bi mogle umanjiti svojstva pumpe.

10. ODRŽAVANJE I ČIŠĆENJE

Prilikom normalnog rada električna pumpa ne zahtijeva bilo kakvu vrstu održavanja. U svakom slučaju sve intervencije popravki i održavanja moraju se vršiti samo nakon što se pumpa odspoji s mreže napajanja. Kad se pumpa ponovo pokrene, uvjerite se da je uvijek montiran usisni filter kako se ne bi stvorili uvjeti za opasnost ili mogućnost slučajnog kontakta s dijelovima u pokretu.

10.1 Čišćenje usisne rešetke

(SI. 2)

- Odspojite električno napajanje pumpe.
- Izvršite drenažu pumpe.
- Odvijte pričvrzne vijke na filtru (b).
- Skinite usisnu rešetku (c).
- Očistite i ponovno montirajte usisnu rešetku.

10.2 Čišćenje rotora

(SI. 3)

- Odspojite električno napajanje pumpe.
- Izvršite drenažu pumpe.
- Odvijte pričvrzne vijke na filtru (b).
- Skinite usisnu rešetku (c).
- Operite pumpu čistom vodom kako biste uklonili moguće nečistoće između motora i košuljice pumpe (d).
- Očistite rotor (d).
- Provjerite da li se rotor slobodno okreće.
- Sklopite dijelove obrnutim redoslijedom u odnosu na rasklapanje.

10.3 Čišćenje i provjera integriranog plovka

(SI. 4)

- Odspojite električno napajanje pumpe.
- Izvršite drenažu pumpe.
- Gurnite ručicu prekidača i rasklopite poklopac plovka.
- Izvucite plovak, provjerite postoji li materijal koji sprečava slobodan prolaz i ako je potrebno izvršite čišćenje.
- Sklopite dijelove obrnutim redoslijedom u odnosu na rasklapanje.

11. TRAŽENJE KVAROVA



Prie nego što počnete tražiti kvarove potrebno je prekinuti električno povezivanje pumpe (izvucite utikač iz električne utičnice). Ako kabel za napajanje ili pumpa imaju oštećenja na bilo kojem električnom dijelu intervenciju popravka ili zamjene mora vršiti proizvođač ili njegov ovlaštenu servis ili ekvivalentna kvalificirana osoba kako bi se spriječio bilo kakav rizik.

	SMETNJE	PROVJERE (mogući uzroci)	RJEŠENJA
1	Motor se ne pokreće i ne stvara buku.	A. Provjerite je li motor pod naponom. B. Provjerite zaštitne osigurače. C. Prekidač se ne aktivira plovkom.	A. Provjerite je li utikač pravilno umetnut. B. Ako su pregorili, zamijenite ih. C. - Provjerite da se plovak slobodno kreće. - Povećajte dubinu jame.
2	Pumpa ne izbacuje tekućinu.	A. Usisna rešetka ili cijevi su zapriječene. B. Rotor je istrošen ili zapriječen. C. Tražena dobavna visina je viša od svojstava pumpe. D. Prisustvo zraka E. Razina je aspiracije ispod minimalne.	A. Uklonite zapreke ili rastegnite cijev ako je zamotana. B. Zamijenite rotor ili uklonite zapreku. C. Zamijenite pumpu drugom s višom dobavnom visinom. D. Sačekajte najmanje 1 minutu dok se ne ukloni.
3	Pumpa se ne zaustavlja.	A. Prekidač se ne deaktivira plovkom.	A. Provjerite da se plovak slobodno kreće.
4	Kapacitet protoka je nedovoljan.	A. Provjerite da usisna rešetka nije djelomično zapriječena. B. Provjerite da rotor ili dovodna cijev nisu djelomično zapriječeni ili prekriveni naslagama. C. Provjerite da zaporni ventil (ako je predviđen) nije djelomično začepljen.	A. Uklonite eventualne zapreke. B. Uklonite eventualne zapreke. C. Temeljito očistite zaporni ventil.
5	Pumpa se zaustavlja nakon kratkotrajnog rada.	A. Uređaj za termo-amperometričku zaštitu zaustavlja pumpu.	A. Provjerite je li tekućina koja se pumpa previše gusta jer bi mogla uzrokovati pregrijavanja motora. B. Provjerite je li temperatura vode previsoka. C. Provjerite da nikakvo kruto tijelo ne blokira rotor. D. Napon ne odgovara podacima sa tablice tehničkih karakteristika.

12. JAMSTVO



Bilo kakva promjena koja nije prethodno ovlaštena, oslobađa proizvođača od bilo kakve odgovornosti. Svi rezervni dijelovi korišteni u popravcima moraju biti originalni i sva dodatna oprema mora biti ovlaštena od strane proizvođača, kako bi se mogla jamčiti maksimalna sigurnost strojeva i sustava u kojima se montiraju ove pumpe.

Ovaj proizvod pokriven je legalnim jamstvom (u Europskoj zajednici rok je 24 mjeseca od datuma kupnje) koje se odnosi na sve defekte nastale greškama u proizvodnji ili uslijed korištenog materijala.

Proizvod u jamstvenom roku može biti, po potrebi, zamijenjen proizvodom u savršenom radnom stanju ili besplatno popravljen ako se poštuju sljedeći uvjeti:

- proizvod je korišten na ispravan način i u skladu s uputama i kupac ili treće osobe nisu ga pokušali popraviti ni na koji način;
- proizvod je predat prodajnom mjestu, uz prilog dokumenta koji potvrđuje njegovu kupnju (faktura ili fiskalni račun) i kratki opis problema.

Rotor i dijelovi podložni trošenju nisu pokriveni jamstvom. Intervencija u jamstvenom roku ni u kom slučaju ne produžuje početni period.

TARTALOMJEGYZÉK

1. ALKALMAZÁSOK	55
2. SZIVATTYÚZHATÓ FOLYADÉKOK	55
3. MŰSZAKI ADATOK ÉS FELHASZNÁLÁSOK KORLÁTOZÁSAI.....	55
4. KEZELÉS	56
4.1 Tárolás	56
4.2 Szállítás.....	56
4.3 Súly és méretek	56
5. FIGYELEM	56
6. ÖSSZESZERELÉS.....	56
7. ELEKTROMOS BEKÖTÉS.....	56
8. BEINDÍTÁS	57
9. ÓVINTÉZKEDÉSE	57
10. KARBANTARTÁS ÉS TISZTÍTÁS	57
10.1 Elszívó rács tisztítása	58
10.2 A forgórész tisztítása	58
10.3 Tisztítás és a beépített úszó ellenőrzése	58
11. HIBAKERESÉS.....	58
12. GARANCIA	59

FIGYELEM



A telepítés előtt gondosan olvassa el a dokumentációt.



Minden egyes beavatkozás előtt húzza ki a dugót. Kerülje el a szárazon működést: a szivattyút kizárólag akkor működtesse, ha vízbe merítette. Ha nincs több víz, akkor a szivattyút azonnal kapcsolja ki, húzza ki a dugót a konnektorból.

1. ALKALMAZÁSOK

A szivattyúk merülő típusú szivattyúk, amelyeket tiszta víz szivattyúzására, otthoni használatra, kézi és automatikus működéssel elárasztásveszélyben lévő pincék kiszáritására, elvezető kutak kiszivattyúzására, esővízgyűjtő kutak vagy ereszcatornákból érkező szivárgások kiszivattyúzásra, stb. terveztek és építettek.

A kompakt és jól kezelhető formájának köszönhetően hordozható szivattyúként is használhatók olyan vészhelyzetekben, amelyekben tartályokból vagy folyókból vizet kell szivattyúzni illetve medencéket vagy kutakat illetve ásásokat vagy aluljárókat kell leereszteni. Kertészkedésnél és hasonló hobbiknál is alkalmas.



Ezeket a szivattyúkat nem szabad medencékben, szennyvízelvezetőkben, személyekkel tele medencékben vagy szénhidrogének szivattyúzására (benzin, gázolaj, üzemanyagok, oldószerek, stb.) használni a témában érvényes baleset-megelőzési szabványok szerint. Nem tervezték folyamatos használatra, csak korlátozott időszakú vészhelyzetre. Mielőtt helyre teszi, érdemes megtisztítani. Lásd a „Karbantartás és Tisztítás“ fejezetet.

2. SZIVATTYÚZHATÓ FOLYADÉKOK

Friss víz	•
Esővíz	•
Tiszta szennyvíz	•
Szennyvíz	○
Nyersvíz, hosszú szálú szilárd testekkel	○
Kútvíz	•
Folyó-, vagy tóvíz	•
A részecskék mérete max. [mm]	Ø 5

1. táblázat

- Alkalmas
- Nem alkalmas

A szivattyú vízálló és legfeljebb 7 m mélységben szabad folyadékba meríteni. Lásd a 3 táblázatot.

Vonal olvadóbiztosíték 220-240V 50 Hz
2

2. táblázat

3. MŰSZAKI ADATOK ÉS FELHASZNÁLÁSOK KORLÁTOZÁSAI

- Tápfeszültség: 220-240V, lásd az elektromos adatok címékét
- Késleltetett vonal biztosíték (220-240V verzió): szabványos értékek (Amper)
- Tárolási hőmérséklet: -10°C +40°C

MAGYAR

	Modell	Tiszta víz elvezetése	
		P1=300	P1=600
Elektromos adatok	P1 Névleges elnyelt teljesítmény [W]	300	600
	Hálózati feszültség [V]	220-240 AC	220-240 AC
	Hálózati frekvencia [Hz]	50	50
	Áram [A]	1.3	2.5
	Kondenzátor [μ F]	8	12.5
	Kondenzátor [Vc]	450	450
Hidraulikus adatok	Max. hozam [l/perc]	125	175
	Max. szállítás [m]	6.5	9
	Max. szállítás [bar]	0.65	0.9
	Max. merülési mélység [m]	7	7
	Min. beindítási magasság AUT [mm]	115	115
	Leállítási magasság [mm]	45	45
	Fennmaradó víz magasság AUT [mm]	2-3	2-3
Alkalmazási terület	hossz Tápellátó vezeték [m]	10	10
	Vezeték típus	H05 RNF	H05 RNF
	Motor védelmi fok	IP X8	IP X8
	Szigetelési osztály	F	F
	Folyadék hőmérsékleti mező [$^{\circ}$ C] EN 60335-2-41 szerint otthoni használatra	0 $^{\circ}$ C / +35 $^{\circ}$ C	0 $^{\circ}$ C / +35 $^{\circ}$ C
	A részecskék mérete max. [mm]	\varnothing 5	\varnothing 5
	Max. Szobahőmérséklet [$^{\circ}$ C]	+40 $^{\circ}$ C	+40 $^{\circ}$ C
	DNM GAS	1" 1/4 M	1" 1/4 M
Súly	Nettó/bruttó súly kb. [kg]	4.8 / 5.5	5.3 / 6

3. táblázat



A nem az alapzatára támaszkodó szivattyút nem tudja megtartani a tömlők súlyát, ezt más módon kell megtartani.

4. KEZELÉS

4.1 Tárolás

Az összes szivattyút zárt, száraz és a páratartalomtól védett helyen kell tartani, lehetőleg állandóan, rezgésektől és poroktól mentesen. Eredeti csomagolásban szállítjuk, és ebben kell maradniuk a telepítés pillanatáig.

4.2 Szállítás

Kerülje a termék szükségtelen ütközését és ütődését.

4.3 Súly és méretek

A csomagoláson lévő matrica a teljes elektromos szivattyú súlyát és méreteit mutatja.

5. FIGYELEM



A szivattyúkat nem kell szállítani, felemelni vagy felfüggesztve működtetni a tápvezetékét használva, használja a megfelelő akasztót.

- A szivattyút ne működtesse szárazon.
- A zárószervezet nem mérgező kenőanyagot tartalmaz, ami viszont módosíthatja a víz jellemzőit, ha tiszta vízről van szó, ha a szivattyú szivárog.

6. ÖSSZESZERELÉS

Húzza meg a könyökcsatlakozót a csomagban lévő gumitartó csatlakozóval. Ezen kívül használjon tömlőszorítót a tömlő csővéghöz rögzítésére.

- Ha a kút fejeke nagyon piszkos, ahová a szivattyút letámasztja, akkor ajánlatos emelőtámaszt használni, hogy elkerülje a beszívó rács eldugulását (1. ábra).
- Merítse a szivattyút teljesen a vízbe.
- Ellenőrizze, hogy a kút mérete legalább a következők szerinti legyen:
Alapméretek min. (mm) 200x200 / Magasság min. (mm) 400
- A kút legyen mindig olyan méretű, hogy a beérkező víz mennyiségéhez és a szivattyú hozamához képest is ne helyezze a motort túlzott mennyiségű beindítások/üzemóra alá, ajánlatos a 20 beindítás/üzemóra arányt nem túllépni.



A szivattyút telepítse függőleges helyzetben!

7. ELEKTROMOS BEKÖTÉS



A szivattyún lévő tápvezeték hossza korlátozza a szivattyú használata alatti a maximális merülési mélységet. Tartsa be a műszaki címkén és ebben a 3. táblázatban megadott utasításokat.

8. BEINDÍTÁS

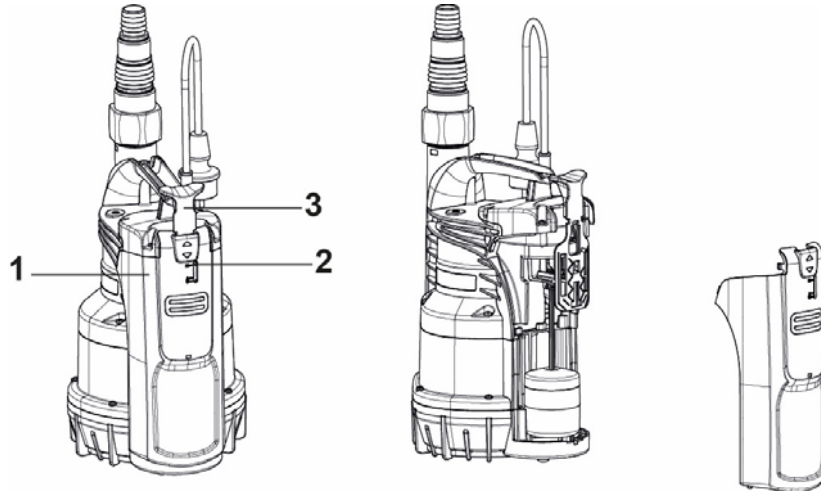
- 1) Dugja be a dugót 220-240V-os konnektorba.
- 2) Amikor az úszó eléri az ON szintet, akkor a szivattyú beindul és működésben marad, amíg eléri az OFF szintet.

Automatikus működés (A):

- 3) A beépített úszó kapcsoló automatikusan elindítja és leállítja a szivattyút, amikor a visszajelző (2) „A” helyzetben van

Manuális működés (M):

- 4) A szivattyú elindításához emelje fel a gombot (3) és állítsa a visszajelzőt (2) „M” helyzetbe. Ilyen feltételek mellett a szivattyú szívási szintje 2-3 mm-rel csökken.
- 5) A megfelelő működés ellenőrzéséhez és az úszó kapcsoló tisztításához nyissa ki a burkolatot (1) a visszajelző „O” helyzetében.

**9. ÓVINTÉZKEDÉSE**

FAGYVÉDELEM: amikor a szivattyú 0°C alatti hőmérsékleten van, akkor ellenőrizze, hogy nincsenek vízmaradványok, amelyek megfagyva megrepeszthetik a műanyag részeket.

Ha a szivattyút lerakódásra hajlamos részekkel használta vagy klóros vízzel, akkor a használat után öblítse ki erős vízsugárral, hogy elkerülje a lerakódások vagy szennyeződések képződését, amelyek csökkentenék a szivattyú jellemzőit.

10. KARBANTARTÁS ÉS TISZTÍTÁS

Az elektromos szivattyú normális működés közben nem igényel semmilyen karbantartást. Mindenesetre az összes javítási és karbantartási közbeavatkozást csak akkor végezze, miután a szivattyút leválasztotta a táphálózatról. Amikor újraindítja a szivattyút, akkor ellenőrizze, hogy mindig fel legyen szerelve a beszívó szűrő, hogy ne okozzon veszélyt és véletlen kapcsolatot a mozgásban lévő részekkel.

10.1 Elszívó rács tisztítása**(2. ábra)**

- Húzza ki az elektromos szivattyú tápellátását.
- Eressze le a szivattyút
- Csavarozza ki a szűrő rögzítőcsavarjait **(b)**.
- Távolítsa el a beszívó rácsot **(c)**.
- Tisztítsa meg és szerelje vissza az elszívó rácsot.

10.2 A forgórész tisztítása**(3. ábra)**

- Húzza ki az elektromos szivattyú tápellátását.
- Eressze le a szivattyút
- Csavarozza ki a szűrő rögzítőcsavarjait **(b)**.
- Távolítsa el a beszívó rácsot **(c)**.
- Mossa meg a szivattyút tiszta vízzel, hogy eltávolítsa a motor és a szivattyú burkolata közötti lehetséges szennyeződések **(d)**.
- Tisztítsa meg a forgórészt **(d)**.
- Ellenőrizze, hogy a forgórész szabadon foroghasson.
- Szerelje össze az összes részt a szétszerelési sorrenddel ellenkező sorrendben.

10.3 Tisztítás és a beépített úszó ellenőrzése**(4. ábra)**

- Húzza ki az elektromos szivattyú tápellátását.
- Eressze le a szivattyút.
- Nyomja meg a csap karját és szerelje szét az úszó burkolatát.
- Húzza ki az úszót, ellenőrizze, hogy van-e anyag, amely megakadályozza a szabad mozgást és adott esetben tisztítsa meg.
- Szerelje össze az összes részt a szétszerelési sorrenddel ellenkező sorrendben.

11. HIBAKERESÉS

Mielőtt elkezdi a hibakeresést, áramtalanítani kell a szivattyút a tápkábel dugaszának kihúzásával. Ha a tápkábel vagy maga a szivattyú bármely része megsérült, a javítást vagy cserét a gyártónak vagy a gyártó által megbízott szakszerviznek vagy olyan műszaki sza-kembernek kell elvégeznie aki az előzőekkel azonos képzettségű, és képes megelőzni minden veszélylehetőséget.

	HIBÁK	ELLENŐRZÉSEK (lehetséges okok)	ELHÁRÍTÁS
1	A motor nem indul el és nem zajos.	A. Ellenőrizze, hogy a motor feszültség alatt van. B. Ellenőrizze a védő olvadóbiztosítékokat. C. A lebegő nem aktiválja a kapcsolót.	A. Ellenőrizze, hogy a dugó helyesen van beillesztve. B. Ha kiégett, akkor cserélje ki. C. -Ellenőrizze, hogy a lebegő szabadon mozog. - Növelje meg a kút mélységét.
2	A szivattyú hozama nem megfelelő.	A. Az elszívórács vagy a tömlők el vannak dugulva. B. A forgórész elkopott vagy eldugult. C. A kért szállítás nagyobb a szivattyú jellemzőinél. D. Levegő jelenléte. E. A vízszint a szívási minimum alatt van.	A. Távolítsa el a dugulásokat vagy egyenesítse ki a tömlőket, ha elcsavarodtak. B. Cserélje ki a forgórészeket vagy távolítsa el az eltömítődéseket. C. Cserélje ki nagyobb szállítóképességűre. D. Várjon legalább 1 percet, mielőtt eltávolítja.
3	A szivattyú nem áll le.	A. A lebegő nem kapcsolja ki a kapcsolót.	A. Ellenőrizze, hogy a lebegő szabadon mozog.
4	A szállítás nem elegendő.	A. Ellenőrizze, hogy az elszívórács ne legyen részben eldugulva. B. Ellenőrizze, hogy a forgórész vagy az előremenő tömlő ne legyenek részben eldugulva, ne legyen rajtuk lerakódás. C. Ellenőrizze, hogy a visszacsapó szelep (ha van ilyen) ne legyen részben eldugulva.	A. Távolítsa el a dugulásokat. B. Távolítsa el a dugulásokat. C. Tisztítsa meg alaposan a visszacsapó szelepet.
5	A szivattyú rövid ideig tartó működés után leáll.	A. A termo-ampermetrikus biztosíték leállítja a szivattyút.	A. Ellenőrizze, hogy a szivattyúzándó folyadék ne legyen túl sűrű, mert az a motor felmelegedését okozhatja. B. Ellenőrizze, hogy a víz hőmérséklete ne legyen túl magas. C. Ellenőrizze, nem akadályozza-e szilárd test a járókerék mozgását. D. Az áramellátás nem felel meg a névtáblán megadott adatoknak.

12. GARANCIA

Ezt a terméket a törvény által előírt garancia védi (az Európai Közösség országaiban 24 hónap a vásárlás dátumától kezdődően), amely az összes gyártási hibára és használt anyag hibájára vonatkozik.

A garanciás terméket esetleg ki is cseréljük egy tökéletesen működő másik termékre vagy ingyenesen megjavítjuk, ha a következő feltételek adóttak:

- a terméket helyesen és az utasításoknak megfelelően működteti és nem próbálja meg megjavítani sem a vásárló sem harmadik személy.
- A terméket a vásárlás helyén adja át, a vásárlást igazoló nyugtával (áfás számla vagy nyugta) és az észlelt hiba leírásával együtt.

A forgórész és a részek kopórészek, ezek nem tartoznak a garancia alá. A garanciás közbeavatkozás nem hosszabbítja meg az eredeti garanciás időszakot.

TURINYS

1. NAUDOJIMO SRITIS	60
2. SIURBIMUI TINKAMI VANDENYS.....	60
3. TECHNINIAI DUOMENYS IR NAUDOJIMO APRIBOJIMAI.....	60
4. VALDYMAS.....	61
4.1 Laikymas	61
4.2 Transportavimas	61
4.3 Svoris ir matmenys.....	61
5. ĮSPĖJIMAI	61
6. ĮRENGIMAS	61
7. ELEKTROS ĮRANGOS PRIJUNGIMAS	62
8. PALEIDIMAS.....	62
9. ATSARGUMO PRIEMONĖS	62
10. PRIEŽIŪRA IR VALYMAS	62
10.1 Įsiurbimo grotelių valymas	63
10.2 Sparnuotės valymas.....	63
10.3 Integretā plūdiņa tīrīšana un pārbaude	63
11. GEDIMŲ PAIEŠKA	63
12. GARANTĪJA.....	64

ĮSPĖJIMAI



Prieš įrengdami siurbį, atidžiai perskaitykite visus dokumentus.



Prieš imdamiesi bet kokių veiksmų, ištraukite kištuką iš elektros lizdo. Siurblys jokių būdu negali veikti be vandens sausiai: siurbį galima įjungti tik tuomet, kai jis yra panardintas į vandenį. Jeigu vanduo išsenka, siurbį reikia nedelsiant išjungti, atjungiant jį nuo elektros srovės.

1. NAUDOJIMO SRITIS

Šie panardinami siurbiai sukurti ir pagaminti nekenksmingiems vandenims siurbti, buitiniam naudojimui, rankiniu arba automatiškai būdu, užlietiems rūsiams ir garažams sausinti, siurbimui drenažo šuliniuose, lietaus vandens surinkimo šuliniuose ar per stogvamzdžius ir latakus surenkamo vandens siurbimui bei kt.

Kompaktiškumo ir manevringumo dėka, taip pat gali būti naudojami kaip kilnojami siurbiai avarinių situacijų atvejais, pavyzdžiui, vandeniu iš rezervuarų ar upių paimti, baseinams, fontanams, iškasoms ar požeminėms galerijoms ištuštinti. Siurbiai taip pat tinka sodų ir kitoms darbams atlikti.



Šie siurbiai negali būti naudojami baseinuose, tvenkiniuose ir kituose vandens telkiniuose tuomet, kai juose yra žmonių, arba angliavandeniliams (benzinui, dyzelinui, degiosioms alyvoms, tirpikliams ir pan.) persiurbti vadovaujantis galiojančių nelaimingų atsitikimų prevencijos taisyklių reikalavimais. Netinka nuolatiniam naudojimui, naudotini avariniais atvejais ribotą laiką. Pasinaudojus rekomenduojama išvalyti. Žiūrėti skyrių „Priežiūra ir valymas“.

2. SIURBIMUI TINKAMI VANDENYS

Švarūs vandenys	•
Lietaus vanduo	•
Nekenksmingi nutekamieji vandenys	•
Purvini vandenys	○
Neapdoroti vandenys, kuriuose yra kietųjų kūnų ir ilgapluoščių priemaišų	○
Fontanų vanduo	•
Upių ar ežerų vanduo	•
Didž. dalelių matmenys (mm)	Ø 5

1 lentelė.

- Tinkami siurbimui vandenys
- Netinkami siurbimui vandenys

Siurblys yra sandarus, jį reikia panardinti į vandenį ne didesniame kaip 7 m gylyje. Žiūrėti 3 lentelę.

3. TECHNINIAI DUOMENYS IR NAUDOJIMO APRIBOJIMAI

- **Maitinimo įtampa: 220-240V** žiūrėkite elektrinių komponentų duomenų plokštelėje
- **Išjungimo vėlinimo linijiniai lydiei saugikliai (220-240V versija):** orientacinės vertės (išreikštos amperais)
- **Laikymo temperatūra:** -10°C +40°C

Linijiniai lydiei saugikliai 220-240V 50Hz
2

2 lentelė.

LIETUVIŲ

	Modelis	Nekenksmingų vandenų drenavimas	
		P1=300	P1=600
Elektros duomenys	P1 Absorbuota nominali galia (W)	300	600
	Tinklo įtampa (V)	220-240 AC	220-240 AC
	Tinklo dažnis (Hz)	50	50
	Srovė (A)	1.3	2.5
	Kondensatorius (µF)	8	12.5
	Kondensatorius (Vc)	450	450
Hidrauliniai duomenys	Didž. našumas (l/min.)	125	175
	Didž. kėlimo aukštis (m)	6.5	9
	Didž. kėlimo slėgis (bar)	0.65	0.9
	Didž. panardinimo gylis (m)	7	7
	Maž. AUT paleidimo aukštis (mm)	115	115
	Stabdymo aukštis (mm)	45	45
	AUT Likusio vandens aukštis (mm)	2-3	2-3
Galimas naudojimas	Maitinimo kabelio ilgis (m)	10	10
	Kabelio tipas	H05 RNF	H05 RNF
	Variklio apsaugos laipsnis	IP X8	IP X8
	Izoliacinė klasė	F	F
	Skysčių temperatūros ribos [°C] pagal EN 60335-2-41 standartą dėl buitinių prietaisų	0 °C / +35 °C	0 °C / +35 °C
	Didž. dalelių matmenys (mm)	Ø 5	Ø 5
	Didž. aplinkos temperatūra (°C)	+40 °C	+40 °C
Svoris	Hidraulinės dalies dydis DNM GAS	1" 1/4 M	1" 1/4 M
	Apytikslis neto (grynasis) / bruto (bendrasis) svoris (kg)	4.8 / 5.5	5.3 / 6

3 lentelė.



Į pagrindą neatremtas siurblys negali išlaikyti vamzdžių svorio, todėl jiems turi būti užtikrinama kita atrama.

4. VALDYMAS

4.1 Laikymas

Visi siurbliai turi būti laikomi uždaroje sausose patalpose, kuriose, jeigu įmanoma, būtų palaikomas pastovus drėgnumo lygis ir kuriose nėra vibracijos bei dulkių. Siurbliai pristatomi originalioje pakuotėje ir turi būti jose laikomi iki įrengimo pradžios.

4.2 Transportavimas

Venkite smūgių ir įrenginio susidūrimo su kitais daiktais.

4.3 Svoris ir matmenys

Ant pakuotės priklijuotoje lentelėje nurodytas bendras elektrinio siurblio svoris ir jo matmenys.

5. ĮSPĖJIMAI



Siurblių jokia būdu negalima perkelti iš vienos vietos į kitą, kelti į viršų ar leisti jiems veikti pakabinius juos naudojant maitinimo kabelį, naudokite tam skirtą rankeną.

- Siurblys niekuomet neturi veikti tuščiąja eiga („sausai“).
- Sandarinimo sistemoje yra naudojamas netoksinis tepalas, tačiau jis gali pakeisti švaraus vandens savybes nedidelio nuotėkio iš siurblio atveju.

6. ĮRENGIMAS

Prisukite pridėtą alkūninę jungtį vamzdžiams (žarnoms). Taip pat naudokite vamzdžių tvirtinimo juostą vamzdžiui (žarnai) prie jungties pritvirtinti.

- Jeigu šulinio, kuriame stovės siurblys, dugnas yra labai purvinas, reiktų įrengti pakeltą atramą, taip išvengiant įsiurbimo grotelių užsikimšimo (1 pav.).
- Siurblij visišškai panardinkite į vandenį.
- Pasirūpinkite, kad šulinio, kuriame stovės siurblys, matmenys atitiktų šiuos matmenis:
Pagrindo matmenys min. (mm) 200x200 / Aukštis min. (mm) 400
- Reikia visada įvertinti šulinio matmenis atsižvelgiant ir į įtekančio vandens kiekį bei siurblio našumą siekiant, kad siurblys neįsijungtų per dažnai; griežtai rekomenduojama stebėti, kad neįsijungtų daugiau kaip 20 kartų per valandą.



Siurblys turi būti įrengiamas vertikaliaje padėtyje!

7. ELEKTROS ĮRANGOS PRIJUNGIMAS



Siurblio maitinimo kabelio ilgis riboja didžiausią siurblio panardinimo gylį. Vadovaukitės techninių duomenų lentelėje ir šio vadovo 3 lentelėje pateiktais parametrais.

8. PALEIDIMAS

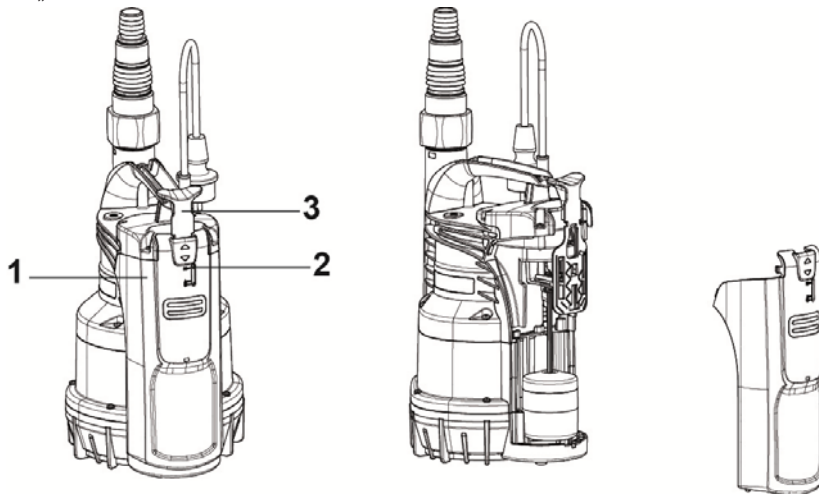
- 1) Įkiškite maitinimo kabelio kištuką į 220-240V elektros lizdą.
- 2) Kai plūdė pasiekia įsijungimo lygį, siurblys įsijungia ir veikia tol, kol pasiekiamas išsijungimo lygis.

Automatinis veikimas (A):

- 1) Integruotas plūdinis jungiklis automatiškai paleidžia ir sustabdo siurblį, kai žymeklis (2) yra nustatytas ties „A“.

Rankinis veikimas:

- 2) Norint paleisti siurblį, reikia pakelti pasirinkimo rankenėlę (3), nustatant žymeklį (2) ties „M“. Esant šioms sąlygoms, siurblys siurbia iki 2-3 mm.
- 3) Norint patikrinti, ar plūdurys veikia tinkamai ir yra švarus, reikia atidaryti dangtį (1), nustatant pasirinkimo rankenėlę (3) ties „O“.



9. ATSARGUMO PRIEMONĖS

UŽŠALIMO PAVOJUS: kai siurblys nenaudojamas esant žemesnei kaip 0 °C temperatūrai, būtina įsitikinti, kad neliko vandens likučių, kuriems sustingus į ledą, gali trūkti plastikinės dalys.

Jeigu siurblys naudotas su nusėdančiomis medžiagomis arba chlorotu vandeniu, panaudoję jį praplaukite stipria vandens srove, kad nesusidarytų nuosėdos ar nuogulos, kurios turėtų neigiamos įtakos siurblio techninėms savybėms.

10. PRIEŽIŪRA IR VALYMAS

Normaliomis sąlygomis naudojamam siurbliui nereikia jokios priežiūros. Bet kuriuo atveju priežiūros ir taisymo darbai gali būti atliekami tik išjungus siurblį iš maitinimo tinklo. Prieš vėl įjungiant siurblį, reikia įsitikinti, kad buvo įdėtas įsiurbimo filtras, priešingu atveju yra pavojus atsitiktinai prisiliesti prie ju-dančių ir besisukančių dalių.

LIETUVIŲ

10.1 Įsiurbimo grotelių valymas

(Fig.2)

- Išjunkite siurblį iš elektros maitinimo šaltinio.
- Nusausinkite siurblį.
- Atsukite ant filtro esančius tvirtinimo varžtus (b).
- Nuimkite įsiurbimo groteles (c).
- Nuvalykite ir įdėkite įsiurbimo groteles.

10.2 Sparnuotės valymas

(Fig.3)

- Išjunkite siurblį iš elektros maitinimo šaltinio.
- Nusausinkite siurblį.
- Atsukite ant filtro esančius tvirtinimo varžtus (b).
- Nuimkite įsiurbimo groteles (c).
- Išplaukite siurblį švari vandeniu, pašalindami galimus nešvarumus, susikaupusius tarp variklio ir siurblio korpuso (d).
- Nuvalykite sparnuotę (d).
- Įsitikinkite, kad sparnuotė gali laisvai sukis.
- Surinkite siurblį, atlikdami aprašytus veiksmus tvirkštine tvarka.

10.3 Integruoto plūduro valymas ir patikrinimas

(Fig.4)

- Išjunkite siurblį iš elektros maitinimo šaltinio.
- Nusausinkite siurblį.
- Paspausti jungiklio svirtį ir nuimti plūduro dangtį.
- Išimti plūdūrą, patikrinti, ar apnašos netrukdo jam laisvai judėti, jei taip, pradėti valymą.
- Surinkite siurblį, atlikdami aprašytus veiksmus tvirkštine tvarka.

11. GEDIMŲ PAIEŠKA



Prieš pradėdami ieškoti gedimų, būtina nutraukti elektros tiekimą siurbliui (ištraukite kištuką iš elektros lizdo). Jeigu maitinimo kabelis arba kuri nors siurblio elektrinė dalis yra pažeista, taisymo ar keitimo darbus privalo atlikti Gamintojas arba jo techninės priežiūros tarnyba, arba atitinkamą kvalifikaciją turintis asmuo, kad būtų išvengta bet kokios rizikos.

GEDIMAI		PATIKRA (galimos priežastys)	SPRENDIMAS
1	Variklis neįsijungia ir neskleidžia jokio garso.	A. Patikrinkite, ar į variklį tiekama įtampa. B. Patikrinkite lydžiuosius saugiklius. C. Plūdinis jungiklis neįjungia variklio.	A. Patikrinkite, ar kištukas tinkamai įkištas. B. Pakeiskite sudegusius saugiklius. C. - Patikrinkite, ar plūdinis jungiklis juda laisvai. Pastatykite jį stačiai. - Padidinkite šulinio gylį.
2	Siurblys nedirba visu našumu.	A. Užsikimšo įsiurbimo groteles arba vamzdžiai. B. Susidėvėjo arba užsikimšo sparnuotė. C. Reikalaujamas slėgis viršija siurblio parametrus. D. Buvimas oro. E. Siurbimo lygis žemesnis už minimalų.	A. Pašalinkite kamštį arba ištiesinkite susiraičiusį vamzdį (žarną). B. Pakeiskite arba nuvalykite sparnuotę. C. Pakeiskite jį tokiu, kurio slėgis būtų aukštesnis. D. Palaukite ne mažiau kaip 1 minutę, kad jis būtų pašalintas.
3	Siurblys neišsijungia.	A. Plūdinis jungiklis neišjungia variklio.	A. Patikrinkite, ar plūdinis jungiklis juda laisvai.
4	Nepakanka- Mas našumas.	A. Patikrinkite, ar iš dalies neužsikimšo įsiurbimo groteles. B. Patikrinkite, ar iš dalies neužsikimšo sparnuotė arba tiekimo vamzdis, ar juose nesusikaupė nuosėdų. C. Patikrinkite, ar iš dalies neužsikimšo atbulinis vožtuvas (jeigu yra).	A. Nuvalykite užsikimšusias dalis. B. Nuvalykite užsikimšusias dalis. C. Kruopščiai nuvalykite atbulinį vožtuvą.
5	Siurblys veikia trumpą laiką ir išsijungia.	A. Suveikia šiluminė amperometrinė apsauga, kuri išjungia siurblį.	A. Patikrinkite, ar persiurbiamas skystis nėra per tirštas, nes tai gali sukelti variklio perkaitimą. B. Patikrinkite, ar vandens temperatūra nėra per aukšta. C. Patikrinti, kad joks kietas kūnas neblokotų sparnuotės. D. Maitinimo duomenys neatitinka plokštelėje nurodytų duomenų.

12. GARANTIJA



Bet kokios iš anksto nesuderintos modifikacijos, atliktos negavus gamintojo leidimo, atleidžia gamintoją nuo bet kokios atsakomybės. Visos atsarginės dalys, naudojamos atliekant taisymo darbus, turi būti originalios, visi priedai gali būti naudojami tik gavus gamintojo leidimą, siekiant užtikrinti didžiausią mašinų ir įrenginių, į kuriuos įmontuojamos šios dalys ir priedai, saugumą.

Šiam gaminiui galioja teisinė garantija (Europos Bendrijoje 24 mėnesius nuo įsigijimo dienos) visiems defektams, atsiradusiems dėl gamintojo kaltės ar dėl naudotų medžiagų.

Gaminys garantijos laikotarpiu gali būti pakeistas kitu puikiai veikiančiu įrenginiu arba nemokamai pataisytas tik tuo atveju, jeigu laikytasi šių sąlygų:

- gaminys naudotas tinkamai, laikantis instrukcijų, nei pirkėjas, nei tretieji asmenys jo nebandė taisyti;
- gaminys pristatytas į pirkimo vietą su pirkimą patvirtinančiais dokumentais (sąskaita faktūra arba kasos kvitu) ir glaustu pastebėtos problemos aprašymu.

Sparnuotei ir visoms kitoms nusidėvintioms dalims garantija negalioja. Pasinaudojus garantija, pradinis garantijos laikotarpis jokia būdu nepailgėja.

SATURA RĀDĪTĀJS

1. LIETOJUMI.....	65
2. SŪKNĒJAMIE ŠĶIDRUMI.....	65
3. TEHNISKĀS SPECIFIKĀCIJAS UN LIETOŠANAS IEROBEŽOJUMI.....	65
4. PĀRVALDĪBA.....	66
4.1 Uzglabāšana.....	66
4.2 Transportēšana.....	66
4.3 Svārs un izmēri.....	66
5. BRĪDINĀJUMS.....	66
6. UZSTĀDĪŠANA.....	66
7. ELEKTRISKAIS SAVIENOJUMS.....	67
8. IEDARBINĀŠANA.....	67
9. DROŠĪBAS BRĪDINĀJUMI.....	67
10. TEHNISKĀ APKOPE UN TĪRĪŠANA.....	67
10.1 Nosūkšanas režģa tīrīšana.....	67
10.2 Lāpstīgriteņa tīrīšana.....	67
10.3 Integrētā pludiņa tīrīšana un pārbaude.....	67
11. TRAUCĒJUMMEKLĒŠANA.....	68
12. GARANTĪJA.....	68

BRĪDINĀJUMS



Pirms uzstādīšanas rūpīgi izlasiet visu dokumentāciju.



Pirms jebkuras rīcības atvienojiet kontaktdakšu. Jebkādā veidā izvairieties no darbības bez ūdens: sūknis tiek darbināts tikai tad, ja tas ir iegremdēts ūdenī. Ja tas tā nav, sūknis nekavējoties jāizslēdz, atvienojot to no elektrotīkla.

1. LIETOJUMI

Sūkņi ir iegremdējami, projektēti un būvēti, lai sūknētu tīru ūdeni, bez šķiedrām, lietošanai mājas apstākļos, ar manuālu vai automātisku vadību, pārplūdušu pagrabu un garāžu drenāžai, drenāžas aku sūknēšanai, savāktā lietusūdens aku vai infiltrāciju no notekām sūknēšanai, u.c.

Pateicoties to kompaktajai formai un parocīgumam, tie arī ir ērti īpašiem lietojumiem, piemēram, kā portatīvie sūkņi avārijas gadījumā ūdens savākšanai no tvertņēm vai upēm, peldbaseinu un strūklaku iztukšošanai. Piemērots arī dārzkopībai un hobijskopumam.



Saskaņā ar spēkā esošajiem drošības noteikumiem, šos sūkņus nevar izmantot peldbaseinos, dīķos, ūdenskrātuvēs ar personu klātbūtni un, vai ogļūdeņražu (benzīna, dīzeļdegviela, degviellejā, šķīdinātāji u.c.) sūknēšanai. Tie nav paredzēti nepārtrauktai lietošanai, bet avārijas gadījumiem uz ierobežotu laiku. Pirms uzglabāšanas laba prakse ir nodrošināt tīrīšanas posmu. Skatīt nodaļu "Tehniskā apkope un tīrīšana".

2. SŪKNĒJAMIE ŠĶIDRUMI

Saldūdens	•
Lietusūdens	•
Tīri notekūdeņi	•
Netīrs ūdens	○
Neapstrādāti notekūdeņi, kas satur cietas vielas ar gareniskām šķiedrām	○
Strūklakas ūdens	•
Upju un ezeru ūdens	•
Dalīņu lielums, maks. [mm]	Ø 5

1.tabula

- Piemērots
- Nepiemērots

Hermētiskais sūknis jāiegremdē šķīdumā līdz 7 m dziļumam. Skatīt 3. tabulu.

3. TEHNISKĀS SPECIFIKĀCIJAS UN LIETOŠANAS IEROBEŽOJUMI

- **Barošanas spriegums:** 220-240V, skatiet elektrisko datu plāksnītes
- **Līnijas aizkavētas darbības drošinātāji (220-240V versija):** indikatīvās vērtības (ampēri)
- **Uzglabāšanas temperatūra:** -10°C +40°C

Līnijas 220-240V, 50Hz
drošinātāji

2

2.tabula

LATVIEŠU

		Tīra ūdens drenāža	
		P1=300	P1=600
Elektriskie dati	Modelis		
	P1 Nominālais enerģijas patēriņš [W]	300	600
	Tīkla spriegums [V]	220-240 AC	220-240 AC
	Tīkla frekvence [Hz]	50	50
	Strāva [A]	1.3	2.5
	Kondensators [uF]	8	12.5
Santehnikas dati	Kondensators [Vc]	450	450
	Plūsma, maks. [l/min]	125	175
	Izplatība, maks. [m]	6.5	9
	Izplatība, maks. [bar]	0.65	0.9
	Maks. iegremdēšanas dziļums	7	7
	Iedarbināšanas augstums, min. AUTOM. [mm]	115	115
	Apturēšanas augstums [mm]	45	45
	Atlikušā ūdens augstums AUTOM. [mm]	2-3	2-3
Paredzētā lietošana	Strāvas kabeļa gar. [m]	10	10
	Tipa cavo	H05 RNF	H05 RNF
	Motora aizsardzības pakāpe	IP X8	IP X8
	Izolācijas klase	F	F
	Šķidrums temperatūras lauks [°C], atbilstoši EN 60335-2-41 prasībām, lietošanai mājas apstākļos	0 °C / +35 °C	0 °C / +35 °C
	Daiļņu lielums, maks. [mm]	Ø 5	Ø 5
	Maks. vides temperatūra [°C]	+40 °C	+40 °C
Svars	DNM GAS	1" 1/4 M	1" 1/4 M
	Neto/bruto svars apt. [kg]	4.8 / 5.5	5.3 / 6

3. tabula



Sūkņi, kas nav atbalstīti uz pamata, nevar izturēt cauruļu svaru, kurš jābalsta citādi.

4. PĀRVALDĪBA

4.1 Uzglabāšana

Visi sūkņi jāuzglabā slēgtā, sausā telpā ar pēc iespējas konstantu mitruma procentu, bez vibrācijām un putekļiem. Sūkņi pienāk savā oriģinālajā iepakojumā, kurā atrodas līdz to uzstādīšanai.

4.2 Transportēšana

Izvairieties izstrādājumus pakļaut nevajadzīgu triecienu un sadursmju ietekmei.

4.3 Svars un izmēri

Uzlīmē uz iepakojuma tiek norādīts elektriskā sūkņa kopējais svars un tā izmēri.

5. BRĪDINĀJUMS



Sūkņus nekad nedrīkst transportēt, celt vai paceltus darbināt ar strāvas kabeļa palīdzību; izmantojiet speciālu rokturi.

- Sūkņi nekad nedrīkst darbināt bez ūdens.
- Blīvēšanas ierīce satur netoksisku smērēļļu, bet, kas var izmainīt ūdens raksturlielumus tīra ūdens gadījumā, ja sūkņim ir noplūde.

6. UZSTĀDĪŠANA

Pieskrūvējiet elkoni komplektācijā ietvertajam šļūtenes konektoram. Turklāt, izmantojiet šļūteņu skavu, lai cauruli nostiprinātu uz konektora.

- Gadījumā, ja nosēdtīltnes dibenā, kur jāatbalsta sūkņi, ir daudz nefīrumu, ir lietderīgi nodrošināt izvīrītu atbalstu, lai izvairītos no iekļūdes režģa aizsērēšanas (1. att.).
- Sūkņi pilnībā iegremdēt ūdenī.
- Nodrošināt, lai novietnes nosēdtīlnei būtu šādi minimālie izmēri:
Pamata izmēri, min. (mm) 200x200 / augstums, min. (mm) 400
- Nosēdtīltnes izmēriem vienmēr jāatbilst iekļūstošā ūdens daudzumam un sūkņa plūsmas ātrumam tā, lai motoru nepakļautu pārmērīgām starta reizēm/stundā, un ir cieši iesakāms nepārsniegt 20 starta reizes/stundā.



Sūkņi jāuzstāda vertikālā stāvoklī!

7. ELEKTRISKAIS SAVIENOJUMS



Sūkņa strāvas kabeļa garums ierobežo maksimālo iegremdēšanas dziļumu, izmantojot sūkni. Ievērojiet datu plāksnītes un šīs instrukcijas 3. tabulas norādījumus.

8. IEDARBINĀŠANA

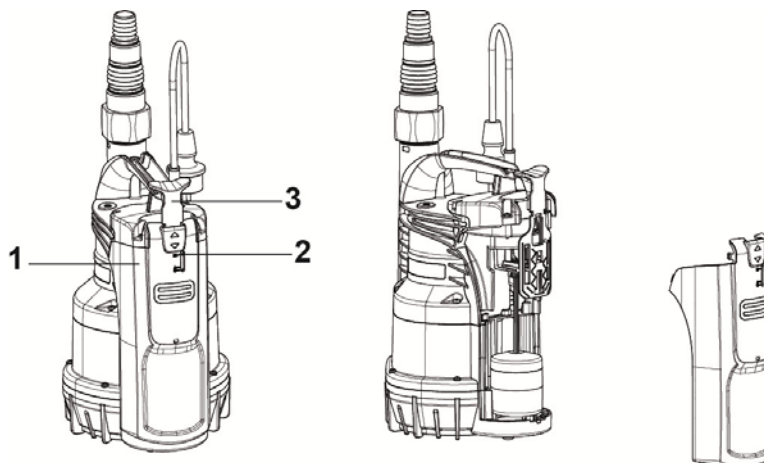
- 1) Pievienojiet strāvas vada kontaktdakšu elektrības kontaktligzdai 220-240V.
- 2) Kad pludiņš sasniedz līmeni ON (IESLĒGT), sūknis tiek palaists un darbojas, līdz tiek sasniegts līmenis OFF (IZSLĒGT).

Automātiskais režīms (A):

- 1) Integrētais pludiņa slēdzis automātiski iedarbina un aptur sūkni, ja indikators (2) ir iestatīts uz "A".

Manuālais režīms (M):

- 2) Lai sūkni palaistu, ir nepieciešams pacelt atlasēšanas kloķi (3), novietojot indikatoru (2) uz "M". Šādos apstākļos, sūknis iesūc līdz 2-3 mm.
- 3) Lai pārbaudītu pareizu darbību un pludiņa tīrību, atveriet vāciņu (1), novietojot atlasēšanas kloķi (3) uz "O".



9. DROŠĪBAS BRĪDINĀJUMI

SALA RISKS: Sūknim neatrodies darbībā pie temperatūras, kas zemāka par 0°C, jānodrošina, lai nebūtu atlikušā ūdens, kas veido apledoju un tādejādi var rasties plaisas plastmasas detaļās.

Ja sūknis tiek izmantots ar vielām, kas veido nogulsnes, vai hlorētu ūdeni, pēc lietošanas izskalojiet to ar spēcīgu ūdens strūklu, lai neveidotos nogulsnes vai inkrustācijas, kas savukārt samazina sūkņa raksturlielumus.

10. TEHNISKĀ APKOPE UN TĪRĪŠANA

Elektriskajam sūknim normālas ekspluatācijas apstākļos nav nepieciešama tehniskā apkope. Jebkurā gadījumā, visi remonta un tehniskās apkopes darbi jāveic tikai pēc sūkņa atvienošanas no barošanas avota. Sūkni restartējot, pārliecinieties, vai nosūkšanas filtrs vienmēr ir uzstādīts tā, lai neradītu apdraudējumu vai nejauši nesaskartos ar kustīgajām daļām.

10.1 Nosūkšanas režģa tīrīšana

(2. att.)

- Izslēgt sūkņa strāvas padevi.
- Veikt sūkņa drenāžu.
- Atskrūvēt montāžas skrūves uz filtra (B).
- Noņemt ieklūdes režģi (c).
- Notīrīt un uzstādīt režģi no jauna.

10.2 Lāpstīgriteņa tīrīšana

(3. att.)

- Izslēgt sūkņa strāvas padevi.
- Veikt sūkņa drenāžu.
- Atskrūvēt montāžas skrūves uz filtra (B).
- Noņemt ieklūdes režģi (c).
- Izskalot sūkni ar tīru ūdeni, lai atdalītu iespējamus piemaisījumus starp motoru un sūkņa uzdevu (d).
- Notīrīt lāpstīgriteni (d).
- Pārbaudīt, vai lāpstīgritenis brīvi griežas.
- Montēt attiecīgās detaļas demontāžai pretējā secībā.

10.3 Integrētā pludiņa tīrīšana un pārbaude

(4. att.)

- Izslēgt sūkņa strāvas padevi.
- Veikt sūkņa drenāžu.
- Nospiediet slēdža sviru un demontējiet pludiņa vāciņu.
- Noņemiet pludiņu, un pārbaudiet, vai materiāls nenovērš brīvo plūsmu, un, ja nepieciešams, notīriet to.
- Montēt attiecīgās detaļas demontāžai pretējā secībā.

11. TRAUCĒJUMMEKLĒŠANA



Pirms sākt traucējummeklēšanu, nepieciešams atvienot elektriskos savienojumus (atvienot kontaktdakšu). Ja barošanas kabeļa vai sūkņa jebkura elektriskā daļa ir bojāta, tās remonts vai nomaiņa jāveic ražotājam vai tā tehniskās palīdzības pakalpojuma dienestam vai personai ar līdzvērtīgu kvalifikāciju, lai novērstu visus riskus.

PROBLĒMAS	PĀRBAUDES (iespējamie cēloņi)	RISINĀJUMI
1 Motors neiedarbinās un neizdod troksni.	A. Pārbaudīt, vai motors ir zem sprieguma. B. Pārbaudīt aizsardzības drošinātājus. C. Pludiņš neaktivizē slēdzi.	A. Pārbaudīt, vai kontaktdakša ir ievietota pareizi. B. Ja tā ir nolietojusies, nomainīt. C. -Pārbaudīt, vai pludiņš brīvi pārvietojas. Novietot to virzienā uz augšu. - Palielināt nosēdtilpnes dziļumu.
2 Sūknis nenodrošina jaudu.	A. Ieplūdes režģis vai caurules ir aizsērējušas. B. Lāpstīņritenis ir nodilis vai aizsērējis. C. Nepieciešamā izplatība ir lielāka par sūkņa diapazonu. D. Gaisa klātbūtne. E. Līmenis zem minimālā sūknēšanas līmeņa.	A. Atbrīvojies no aizsērējumiem vai iztaisnot cauruli, ja tā ir sagriezusies. B. Nomainīt lāpstīņriteni vai atbrīvojies no aizsērējumiem. C. Nomainīt to ar augstākas izplatības. D. Uzgaidīt vismaz minūti, līdz tiek noņemti
3 Sūknis neapstājas.	A. Pludiņš neizslēdz slēdzi.	A. Pārbaudīt, vai pludiņš brīvi pārvietojas.
4 Plūsmas ātrums ir nepietiekams.	A. Pārbaudīt, vai ieplūdes režģis nav pa daļai aizsērējis. B. Pārbaudīt, vai lāpstīņritenis vai piegādes caurules nav pa daļai aizsērējušas vai inkrustētas. C. Pārbaudīt, vai pretvārsts (ja tāds ir uzstādīts) nav pa daļai aizsērējis.	A. Atbrīvojies no visiem aizsērējumiem. B. Atbrīvojies no visiem aizsērējumiem. C. Rūpīgi iztīrīt pretvārstu.
5 Sūknis apstājas pēc īsa darbības laika.	A. Termiskā ampēmetra aizsargierīce aptur sūkni.	A. Pārlicināties, vai šķidrums, kas jāsūkņē, nav pārāk blīvs, jo tas izraisa motora pārkaršanu. B. Pārlicināties, vai ūdens temperatūra nav pārāk augsta. C. Pārlicināties, vai neviens ciets ķermenis nebloķē lāpstīņriteni. D. Barošanas avots neatbilst datu plāksnītē norādītajam.

12. GARANTĪJA



Jebkādas neatļautas modifikācijas atbrīvo ražotāju no jebkādas atbildības. Visām rezerves daļām, kuras izmanto remontam, jābūt oriģinālām un visām palīgierīcēm jābūt ražotāja apstiprinātām, lai varētu nodrošināt iekārtu un sistēmu maksimālu drošību vietās, kur tās var tikt uzstādītas.

Šim produktam ir piešķirtas juridiskās garantijas (Eiropas Kopienā 24 mēnešu laikā no iegādes datuma) attiecībā uz visiem trūkumiem saistībā ar ražošanas defektiem vai izmantoto materiālu.

Izstrādājums garantijas laikā, pēc saviem ieskatiem, vai nu tiek aizstāts ar tādu, kas ir labā darba kārtībā, vai tiek remontēts bez maksas, pamatojoties uz šādiem nosacījumiem:

- izstrādājums tika izmantots pareizi un saskaņā ar instrukcijām, un pircējs vai trešās personas nav mēģinājušas veikt remontu.
- izstrādājums tiek nodots pirkuma veikalā, pievienojot dokumentu, kas apliecina pirkumu (pārdošanas kvīti), un tā problēmas īsu aprakstu.

Garantija nesedz lāpstīņriteni un dilstošās daļas. Garantijas prasības nekādā veidā nav pagarināmas ilgāk par sākotnējo laikposmu.

INHOUD

1. TOEPASSINGEN	69
2. POMPBARE VLOEISTOFFEN	69
3. TECHNISCHE GEGEVENS EN GEBRUIKSBEPERKINGEN	69
4. BEHEER	70
4.1 Opslag	70
4.2 Transport	70
4.3 Gewicht en afmetingen	70
5. WAARSCHUWINGEN	70
6. INSTALLATIE	70
7. ELEKTRISCHE AANSLUITING	71
8. STARTEN	71
9. VOORZORGSMAATREGELEN	71
10. ONDERHOUD EN REINIGING	71
10.1 Reiniging van het aanzuigrooster	71
10.2 Reiniging van de rotor	71
10.3 Schoonmaak en controle van geïntegreerde vlotter	72
11. PROBLEMEN OPSPOREN	72
12. GARANTIE	72

WAARSCHUWINGEN



Lees deze documentatie aandachtig door vóór de installatie.



Trek steeds de stekker uit het stopcontact alvorens enige interventie uit te voeren. Vermijd absoluut de droge werking: de pomp mag enkel worden aangeschakeld wanneer hij is ondergedompeld in het water. Wanneer het water is weggezogen moet de pomp onmiddellijk worden uitgeschakeld door de stekker uit het stopcontact te trekken.

1. TOEPASSINGEN

De pomp worden ontworpen en gebouwd voor het pompen van schoon water voor huishoudelijk gebruik, met manuele of automatische werking, voor het leegpompen van kelders en ondergrondse garages die kunnen onderlopen, voor het leegpompen van zinkputten, straatkolken of regenwaterputten aangesloten op dakgoten, enz. Dankzij hun compacte, goed te hanteren vorm kunnen deze pompen ook worden gebruikt als draagbare pompen voor bijzondere toepassingen in noodgevallen, zoals het oppompen van water uit tanks of rivieren, het leegpompen van zwembaden en fontein of van afgravingen en onderdoorgangen. De pomp is ook geschikt voor tuinieren en hobby's in het algemeen.



Volgens de normen voor ongevalpreventie die op dit gebied van kracht zijn, mogen deze pompen niet worden gebruikt in zwembaden, vijvers, bassins waar zich mensen bevinden, of voor het pompen van koolwaterstoffen (benzine, gasolie, stookolie, oplosmiddelen enz.). Zij werden niet ontworpen voor continu gebruik, maar voor gebruik in noodsituaties met beperkte duur. Maak de pomp schoon alvorens ze terug op te bergen: zie hoofdstuk "Onderhoud en Schoonmaak".

2. POMPBARE VLOEISTOFFEN

Schoon water	•
Regenwater	•
Grijs afvalwater	•
Afvalwater	○
Ongezuiverd verontreinigd water dat vaste voorwerpen met lange vezels bevat	○
Fonteinwater	•
Water van rivieren of meren	•
Max. afmetingen deeltjes [mm]	Ø 5

Tabel 1

- Geschikt
- Niet geschikt

De pomp is waterdicht en moet in de vloeistof worden ondergedompeld tot op een max. diepte van 7 m. Zie Tabel 3.

3. TECHNISCHE GEGEVENS EN GEBRUIKSBEPERKINGEN

- **Voedingsspanning:** 220-240V, zie het plaatje met elektriciteitsgegevens
- **Vertraagde lijnzekerings (versie van 220-240V):** waarden bij benadering (ampère)
- **Temperatuurbereik van de vloeistof:** -10°C +40°C

Lijnzekerings 220-240V 50Hz
2

Tabel 2

NEDERLANDS

	Model	Drainage schoon water	
		P1=300	P1=600
Elektrische gegevens	P1 Nominaal opgenomen vermogen [W]	300	600
	Netspanning [V]	220-240 AC	220-240 AC
	Netfrequentie [Hz]	50	50
	Stroom [A]	1.3	2.5
	Condensator [μ F]	8	12.5
	Condensator [Vc]	450	450
Hydraulische gegevens	Max. debiet [l/min]	125	175
	Max. opvoerhoogte [m]	6.5	9
	Max. opvoerhoogte [bar]	0.65	0.9
	Max. dompeldiepte [m]	7	7
	Min. hoogte start AUT [mm]	115	115
	Hoogte stop[mm]	45	45
	Hoogte resterend water AUT [mm]	2-3	2-3
Toepassingsgebieden	Lengte voedingskabel [m]	10	10
	Soort kabel	H05 RNF	H05 RNF
	Beschermingsgraad motor	IP X8	IP X8
	Isolatieklasse	F	F
	Temperatuurrange vloeistof [°C] volgens EN 60335-2-41 voor huishoudelijk gebruik	0 °C / +35 °C	0 °C / +35 °C
	Max. afmetingen deeltjes [mm]	\varnothing 5	\varnothing 5
	Max. omgevingstemperatuur [°C]	+40 °C	+40 °C
Gewicht	DNM GAS	1" 1/4 M	1" 1/4 M
	Netto/brutogewicht [kg]	4.8 / 5.5	5.3 / 6

Tabel 3



Als de pomp geen ondersteuning heeft kan hij het gewicht van de leidingen niet dragen; dit gewicht moet derhalve op een andere manier worden ondersteund.

4. BEHEER

4.1 Opslag

Alle pompen moeten worden opgeslagen in een overdekte, droge ruimte met een zo mogelijk constante luchtvochtigheid, zonder trillingen en stof. Ze worden geleverd in hun oorspronkelijke verpakking, waarin ze tot aan het moment van installatie moeten blijven.

4.2 Transport

Voorkom dat er onnodig tegen de producten wordt gestoten en gebotst.

4.3 Gewicht en afmetingen

De sticker aangebracht op de verpakking vermeldt het totaalgewicht en de afmetingen van de elektropomp.

5. WAARSCHUWINGEN



De pompen mogen niet worden verplaatst, worden opgeheven of werken terwijl ze opgehangen zijn aan de voedingskabel. Gebruik hiervoor enkel het specifiek handvat.

- De pomp mag nooit droog draaien.
- De afdichting bevat een niet-giftig smeermiddel, dat echter de eigenschappen van het water kan aantasten (als het gaat om zuiver water) in het geval dat de pomp zou lekken.

6. INSTALLATIE

Draai de elleboogbuis met slangaansluiting, aanwezig in de verpakking, vast. Gebruik tevens een klemring om de buis te bevestigen aan de aansluiting.

- Indien de putbodem waarop de pomp steunt erg vuil is, is het nuttig een verhoogde steun te plaatsen om te vermijden dat het rooster aan de aanzuigzijde verstopt wordt (Fig.1).
- Dompel de pomp volledig in het water.
- De put moet de volgende minimale afmetingen hebben:
Min. afmetingen basis min. (mm) 200x200 / min. hoogte (mm) 400
- De afmetingen van de put moeten steeds in verhouding zijn met de hoeveelheid aangevoerd water en het pompdebiet, zodat de motor niet te vaak moet opstarten per uur. Het wordt strikt aanbevolen om niet meer dan 20 keer op te starten per uur.



De pomp moet worden geïnstalleerd in verticale positie

7. ELEKTRISCHE AANSLUITING



De lengte van de voedingskabel die op de pomp aanwezig is beperkt de maximale dompediepte bij het gebruik van de pomp zelf. Respecteer de aanduidingen op het typeplaatje en in deze handleiding, tabel 3.

8. STARTEN

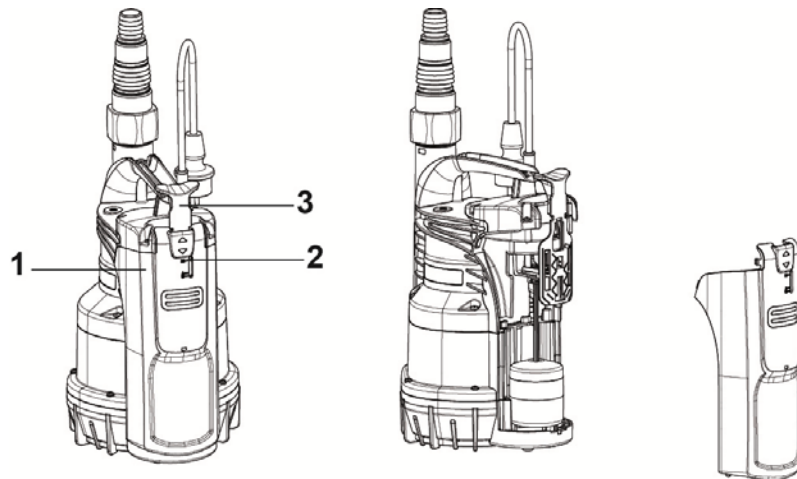
- 1) Steek de stekker van de voedingskabel in een 220-240V stopcontact.
- 2) Wanneer de vlotter het ON-peil heeft bereikt zal de pomp worden opgestart en blijven werken totdat het OFF-peil werd bereikt.

Automatische werking (A):

- 3) De geïntegreerde vlotterschakelaar schakelt de pomp automatisch in en uit, wanneer de wijzer (2) op "A" staat.

Manual operation (M):

- 4) Om de pomp in werking te stellen dient u de keuzeknop (3) op te lichten en de wijzer (2) op "M" te zetten. In dit geval zuigt de pomp tot 2-3 mm aan.
- 5) Om te controleren of de vlotter correct werkt en goed schoon is dient u de sluitkap (1) te openen door de keuzeknop op "O" te zetten.



9. VOORZORGSMAATREGELEN

BEVRIEZINGSGEVAAR: wanneer de pomp buiten werking blijft bij een temperatuur lager dan 0°C, moet men er voor zorgen dat er geen waterresten in de pomp kunnen bevriezen, waardoor er barsten zouden kunnen ontstaan in de plastic onderdelen. Indien de pomp werd gebruikt met vloeistoffen die neerslaan of met bleekwater, dan moet ze na gebruik worden gespoeld met behulp van een krachtige waterstraal, om neerslag- of korstvorming te vermijden, wat zou leiden tot de vermindering van de pomprestaties.

10. ONDERHOUD EN REINIGING

Bij de normale werking vereist de elektropomp geen enkel onderhoud. In ieder geval mogen alle reparaties en onderhoudswerkzaamheden pas worden uitgevoerd nadat de pomp is afgekoppeld van het voedingsnet. Verzekert u er bij het starten van de pomp altijd van dat het aanzuigfilter gemonteerd is, zodat er geen gevaar of mogelijkheid bestaat van toevallige aanraking van de bewegende onderdelen.

10.1 Reiniging van het aanzuigrooster

(Afbeelding.2)

- De elektrische voeding van de pomp uitschakelen.
- De pomp aftappen.
- Draai de bevestigingsschroeven op de filter (b) los.
- Het aanzuigrooster verwijderen (c).
- Het aanzuigrooster reinigen en weer terugplaatsen.

10.2 Reiniging van de rotor

(Afbeelding.3)

- De elektrische voeding van de pomp uitschakelen.
- De pomp aftappen.
- Draai de bevestigingsschroeven op de filter (b) los.
- Het aanzuigrooster verwijderen (c).
- De pomp afwassen met schoon water om vuil dat mogelijk tussen de motor en de pompmantel zit te verwijderen (d).
- De rotor schoonmaken (d).
- Controleren of de rotor vrij kan draaien.
- De onderdelen in elkaar zetten door de demontagewerkzaamheden omgekeerd uit te voeren.

10.3 Schoonmaak en controle van geïntegreerde vlotter

(Afbeelding.4)

- De elektrische voeding van de pomp uitschakelen.
- De pomp aftappen.
- Duw tegen de hendel van de schakelaar en demonteer het deksel van de vlotter.
- Verwijder de vlotter, controleer of er enig materiaal de vrije beweging van de vlotter belemmert en maak deze schoon indien nodig.
- De onderdelen in elkaar zetten door de demontagewerkzaamheden omgekeerd uit te voeren.

11. PROBLEMEN OPSPOREN



Voordat begonnen wordt met het opsporen van storingen, moet de pomp eerst losgekoppeld worden van het elektriciteitsnet (door de stekker uit het stopcontact te halen). Indien de voedingskabel of een elektrisch onderdeel van de pomp beschadigd zijn, mogen deze alleen door de fabrikant of diens technische klantenservice of door een iemand met gelijke bevoegdheid.

STORINGEN		CONTROLES (mogelijke oorzaken)	OPLOSSINGEN
1	De motor start niet en maakt geen geluiden.	A. Controleren of er spanning op de motor staat. B. De veiligheidszekeringen controleren. C. De schakelaar wordt niet geactiveerd door de vlotter.	A. Controleer dat de stekker correct in het stopcontact steekt. B. Hen vervangen als ze doorgebrand zijn. C. - Nagaan of de vlotter vrij kan bewegen. - De diepte van de put vergroten.
2	Het debiet van de pomp is onvoldoende.	A. Het aanzuigrooster of de leidingen zitten verstopt. B. De rotor is versleten of zit verstopt. C. De vereiste opstuwhoogte is hoger dan de prestaties die de pomp kan leveren. D. Aanwezigheid lucht. E. Het peil staat onder de minimale aanzuighoogte.	A. Verwijder de belemmeringen of plaats de gekronkelde buis terug recht. B. De rotor vervangen of de verstopping opheffen. C. Vervang de pomp met één met een hogere opvoerhoogte. D. Wacht minstens 1 minuut totdat de lucht wordt verwijderd.
3	De pomp stopt Niet.	A. De schakelaar wordt niet gedeactiveerd door de vlotter.	A. Nagaan of de vlotter vrij kan bewegen.
4	Het debiet is Onvoldoende.	A. Nagaan of het aanzuigrooster niet gedeeltelijk verstopt zit. B. Nagaan of de rotor of de persleiding niet gedeeltelijk verstopt zitten of aangekoekt zijn. C. Controleren of de terugslagklep (indien aanwezig) niet gedeeltelijk verstopt zit.	A. Eventuele verstoppingen opheffen. B. Eventuele verstoppingen opheffen. C. De terugslagklep grondig schoonmaken.
5	De pomp stopt na korte tijd te hebben gewerkt.	A. De thermische/ampère-metrische beveiliging laat de pomp stoppen.	A. Nagaan of de te pompen vloeistof geen te grote dichtheid heeft, want daardoor raakt de motor oververhit. B. Controleren of de temperatuur van het water niet te hoog is. C. Controleer of de waaier niet door een voorwerp geblokkeerd wordt. D. Stroomvoorziening niet conform de gegevens op het pompplaatje.

12. GARANTIE



Elke wijziging waarvoor geen voorafgaande toestemming verkregen is, onthefft de fabrikant van iedere verantwoordelijkheid. Alle vervangingsonderdelen die worden gebruikt bij reparaties moeten originele onderdelen zijn, en alle accessoires moeten geautoriseerd zijn door de fabrikant, zodanig dat de maximale veiligheid van de machines en van de installaties waarop zij gemonteerd kunnen worden, wordt gewaarborgd.

Dit product wordt gedekt door een wettelijk voorziene garantie (in de Europese Gemeenschap gedurende 24 maanden, met ingang op de aankoopdatum) voor alle storingen te wijten aan fabricagefouten of gebruikt materiaal.

Het product kan gratis worden vervangen door een perfect werkend product of gratis worden hersteld wanneer de volgende condities zich voordoen:

- Het product correct werd gebruikt, conform de instructies en er geen poging werd ondernomen voor herstelling door de koper zelf of derden.
- Het product werd overhandigd aan het verkooppunt, samen met het aankoopbewijs (factuur of kassabon) en een korte beschrijving van het opgetreden probleem.

Het vliegwielt en de onderdelen onderhevig aan slijtage worden niet gedekt door de garantie. De uitvoering van interventies tijdens de garantieperiode resulteert nooit in de verlening van deze periode.

INNHOLDSFORTEGNELSE

1. ANVENDELSER.....	73
2. VÆSKER SOM KAN PUMPES	73
3. TEKNISKE SPESIFIKASJONER OG BEGRENSNINGER FOR BRUK.....	73
4. BEHANDLING.....	74
4.1 Lagring	74
4.2 Transport	74
4.3 Vekt og dimensjoner	74
5. ADVARSLER	74
6. INSTALLASJON	74
7. ELEKTRISK TILKOPLING	75
8. OPPSTART	75
9. FORHOLDSREGLER.....	75
10. VEDLIKEHOLD OG RENGJØRING	75
10.1 Rengjøring av innsugsristen.....	75
10.2 Rengjøring av impelleren	75
10.3 Rengjøring og kontroll av den innebygde flottøren	76
11. PROBLEMLØSNING	76
12. GARANTI	76

ADVARSLER



Før du installerer, les all dokumentasjonen nøye.



Før man gjør inngrep, uansett art, trekk ut kontakten. Unngå enhver form for tørrkjøring: Pumpen må kun settes i gang når den nedsenket i vannet. Hvis det går tomt for vann, må pumpen umiddelbart slås av ved å koble den fra strømmettet.

1. ANVENDELSER

Pumpene er nedsenkbare, og de er utformet og konstruert for å pumpe opp klart, for husholdningsbruk, med manuell eller automatisk drift, for å drenere kjellere og garasjer om har vært utsatt for flom; for pumping av dreneringsbrønner, pumping av regnvannsbrønner, eller infiltrasjoner fra takrenner, osv.

Takket være den kompakte og enkle formen, kan de også brukes som bærbare pumper for alle ulike typer nødssituasjoner som for eksempel pumping av vann fra vanntanker eller elver, tømming av svømmebasseng og fontener, eller utgravninger eller underganger. Også egnet til hagearbeid og hobbyarbeid generelt.



Disse pumpene kan ikke brukes i svømmebasseng, dammer, reservoarer der det er personer tilstede, eller til å pumpe hydrokarboner (bensin, diesel, fyringsoljer, løsemidler, etc.) i samsvar med gjeldende sikkerhetsforskrifter. De er ikke utformet for kontinuerlig bruk, men til bruk i nødssituasjoner for en begrenset periode. Før man setter pumpen på lager, anbefales det å rengjøre den. Se kapitlet «Rengjøring og vedlikehold».

2. VÆSKER SOM KAN PUMPES

Ferskvann	•
Regnvann	•
Klart vann uten avfallsstoffer	•
Skittent vann	○
Vann/avløpsvann som har mye fast råavfall med lange fibre	○
Fontenevann	•
Vann fra elver eller innsjøer	•
Partikkelstørrelse maks. [mm]	Ø 5

Tabell 1

- Egnet
- Ikke egnet

Pumpen er vanntett og må være nedsenket i væsken til en dybde på inntil 7 m. Se tabell 3.

3. TEKNISKE SPESIFIKASJONER OG BEGRENSNINGER FOR BRUK

- **Forsyningsspennning:** 220-240V, se skiltet med elektriske data
- **Forsinkede kurssikringer (versjon 220-240V):** referanseverdier (Ampere)
- **Lagringstemperatur** : -10° C +40° C

Kurssikringer 220-240V
50 Hz
2

Tabell 2

NORSK

		Drenering av klart vann	
Modell		P1=300	P1=600
Elektriske data	P1 Nominelt strømforbruk [W]	300	600
	Nettspenning [V]	220-240 AC	220-240 AC
	Nettfrekvens [Hz]	50	50
	Strøm [A]	1.3	2.5
	Kondensator [uF]	8	12.5
	Kondensator [Vc]	450	450
Hydrauliske data	Makskapasitet [l/t]	125	175
	Maks trykkhøyde [m]	6.5	9
	Maks trykkhøyde [bar]	0.65	0.9
	Maks nedsenkningsdybde [m]	7	7
	Minimums starthøyde. AUT [mm]	115	115
	Stophøyde [mm]	45	45
	Høyde gjenværende vann AUT [mm]	2-3	2-3
Bruksområde	Lengde strømkabel [m]	10	10
	Type kabel	H05 RNF	H05 RNF
	Beskyttelsesgrad motor	IP X8	IP X8
	Isolasjonsklasse	F	F
	Område for væsketemperatur [° C] ifølge standarden EN 60335-2-41 for hjemmebruk	0 °C / +35 °C	0 °C / +35 °C
	Partikkelstørrelse maks. [mm]	Ø 5	Ø 5
	Maks omgivelsestemperatur [°C]	+40 °C	+40 °C
Vekt	DNM GASS	1" 1/4 M	1" 1/4 M
	Nettovekt/bruttovekt ca. [kg]	4.8 / 5.5	5.3 / 6

Tabell 3



Pumpen når den ikke er støttet av en base, kan ikke bære vekten av rørene/slangen, så disse må støttes opp på annen måte.

4. BEHANDLING

4.1 Lagring

Alle pumper må oppbevares innendørs, på et tørt sted, om mulig ved jevn luftfuktighet, uten vibrasjoner og støv. De leveres i originalemballasjen og må fortsatt oppbevares der helt til installasjonstidspunktet.

4.2 Transport

Unngå å utsette produktene for unødvendige støt og slag.

4.3 Vekt og dimensjoner

Den selvklebende etiketten på emballasjen har angivelser om den totale vekten på den elektriske pumpen, og dimensjonene.

5. ADVARSLER



Pumpene må aldri transporteres, løftes, eller henges opp ved hjelp av strømledningen. Bruk istedet håndtaket.

- Pumpen må aldri tørrkjøres.
- Tetningsinnretningen inneholder smøremiddel som ikke er giftig, men som kan endre egenskapene til vannet, i de tilfellene man har rent vann, hvis pumpen skulle lekke.

6. INSTALLASJON

Skru på vinkelleddet på slangefestet som finnes i emballasjen. I tillegg bør man bruke en slangeklemme for å feste slangen til tilkoblingsenheten.

- I detalfellene, der bunnen av brønnen som pumpen må plasseres på, er svært skitten, anbefales det å sørge for en støtteplattform for å unngå tilstopping av sugegitteret (fig.1).
- Senk pumpen helt ned i vannet.
- Sørg for at gropen/brønnen den plasseres i minst har følgende minstemål:
Grunnleggende mål min. (mm) 200x200 / Min. (mm) 400
- Brønnen/gropen må alltid være tilpasset den vannmengden som kommer, og kapasiteten til pumpen, slik at ikke motoren utsettes for hyppige oppstarter per time. Det anbefales på det sterkeste å ikke overstige 20 oppstarter per time.



Pumpen må kun installeres i vertikal stilling!

7. ELEKTRISK TILKOPLING



Lengden av strømkabelen på pumpen begrenser den maksimale dybden pumpen kan nedsenkes til når man bruker den. Følg anvisningene på det tekniske dataskiltet, og i denne håndboken, tabell 3.

8. OPPSTART

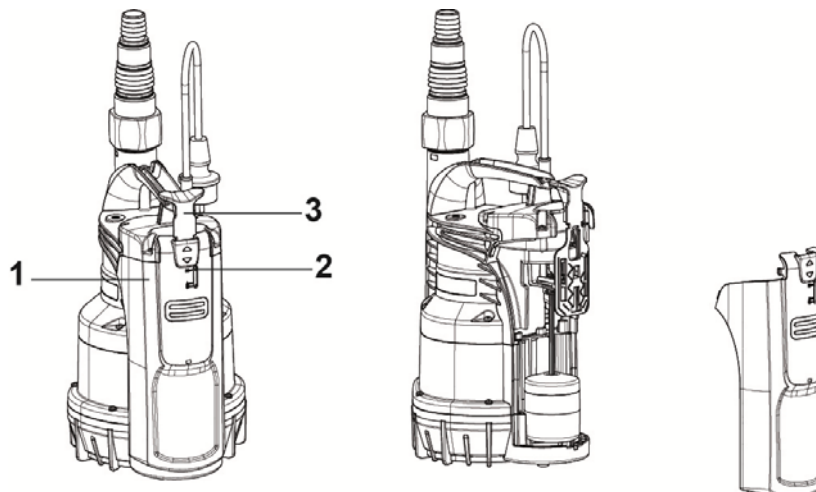
- 1) Sett støpslet til strømledningen inn i en 220-240V kontakt.
- 2) Når flottøren når ON-nivået vil pumpen settes i drift, og vil fortsette å fungere, helt den når nivået OFF.

Automatisk drift (A):

- 1) Den innebygde flottørbryteren starter og stopper pumpen automatisk når ipekeren (2) er stilt på «A».

Manuell drift (M):

- 2) For å starte pumpen det er nødvendig å løfte seleksjonsbryteren (3) ved å stille pekeren (2) til «M». Under disse forhold kan pumpen suger inntil 2-3 mm.
- 3) For å sjekke at flottøren er ren og fungerer korrekt, åpner man dekselet (1) ved å stille velgeren (3) på «O».



9. FORHOLDSREGLER

FARE FOR FROST: Når pumpen ikke fungerer ved temperaturer under 0 °C, må du sørge for at det ikke er vannrester tilstede, som når de fryser kan danne sprekker i plastdeler.

Hvis pumpen har vært brukt sammen med stoffer som har en tendens til å danne avleiringer, eller sammen med klorvann, skyll etter bruk med en kraftig vannstråle, for å unngå dannelse av avleiringer og belegg som kan redusere ytelsene til pumpen.

10. VEDLIKEHOLD OG RENGJØRING

Den elektriske pumpen krever ved normal drift ingen type vedlikehold. Alle reparasjoner og vedlikehold må uansett kun utføres etter at man har koblet pumpen fra strømforsyningen. Når du starter pumpen, sørg for at det alltid er et sugefilter påmontert, for å unngå faresituasjoner og mulig utilsiktet kontakt med bevegelige deler.

10.1 Rengjøring av innsugsristen

(Fig. 2)

- Koble fra strømforsyningen til pumpen.
- La pumpen tømmes.
- Løsnepåfilterets festeskruer (b).
- Fjern risten på innsuget (c).
- Rengjør og monter risten på innsuget tilbake på plass.

10.2 Rengjøring av impelleren

(Fig. 3)

- Koble fra strømforsyningen til pumpen.
- La pumpen tømmes.
- Løsn på filterets festeskruer (b).
- Fjern risten på innsuget (c).
- Skyll pumpen med rent vann for å fjerne eventuelle urenheter mellom motoren og pumpehylsen (d).
- Rengjør løpehjulet (d).
- Kontroller at impelleren kan rotere fritt.
- Monter delene i motsatt rekkefølge i forhold til demonteringen.

10.3 Rengjøring og kontroll av den innebygde flottøren

(Fig. 4)

- Koble fra strømforsyningen til pumpen.
- La pumpen tømmes.
- Skyv spaken på bryteren og demontere dekselet på flottøren.
- Trekk ut flottøren, sjekk om det finnes materiale som hindrer fri bevegelse av flottøren, og gå i så fall i gang med å gjøre rent.
- Monter delene i motsatt rekkefølge i forhold til demonteringen.

11. PROBLEMLØSNING



Før du starter feilsøk og problemløsning, er nødvendig å koble fra all strømforsyning (ta ut støpslet). Hvis noen del av strømkabelen eller de elektriske delene av pumpen er skadet, må alle reparasjoner og erstatningen utføres av produsenten, eller teknisk assistanse tjeneste eller en person med tilsvarende, eller av en person med lignende kvalifikasjoner, slik at all risiko unngås.

PROBLEMER	KONTROLLER (mulige årsaker)	LØSNINGER
1 Motoren vil ikke starte og lager ikke lyd.	A. Kontroller at motoren er spenningsførende. B. Kontroller sikringene. C. Bryteren blir ikke aktivert av flottøren.	A. Kontroller at støpslet er korrekt innført. B. Skift dersom sikringen er sprengt. C. - Sjekk også at flottøren beveger seg fritt. Plasser den oppovervendt. - Øk dybden i gropen/brønnen.
2 Pumpen leverer ikke væske.	A. Risten på innsuget eller slangene er tilstoppet. B. Impelleren er slitt eller blokkert. C. Den nødvendige trykkehøyden er høyere enn kapasiteten til pumpen. D. Det er luft tilstede. E. Nivå under minimumsnivå for suging.	A. Fjerne hindringer, eller rett på slangen dersom den er vridd. B. Bytt ut impelleren eller fjern hundringene. C. Bytt ut med en med høyere trykkehøyde. D. Vent i minst 1 minutt til de er fjernet.
3 Pumpen stanser ikke.	A. Bryteren blir ikke deaktivert av flottøren.	A. Sjekk at flottøren beveger seg fritt.
4 Sugevolumet er utilstrekkelig.	A. Sjekk at ikke risten på innsuget er delvis tilstoppet. B. Sjekk at impelleren eller leveringsslangen ikke er delvis tilstoppet eller har avleiringer. C. Kontroller at holdeventilen (hvis denne er tilstede) ikke er delvis tilstoppet.	A. Fjern eventuelle tilstoppinger. B. Fjern eventuelle tilstoppinger. C. Rengjør holdeventilen nøye.
5 Pumpen stopper etter å ha vært i drift en kort tid.	A. Den amperometriske termobeskyttelsen stanser pumpen.	A. Pass på at væsken som skal pumpes ikke er for tykk, fordi dette vil føre til at motoren overopphetes. B. Sjekk at vanntemperaturen ikke er for høy. C. Kontroller at ingen faste elementer blokkerer impelleren. D. Strømforsyningen er ikke i samsvar med det som står på merkeskiltet

12. GARANTI



Enhver endring som ikke på forhånd er autorisert, vil frata produsenten ethvert ansvar. Alle reservedeler som brukes til reparasjoner må være originaldeler, og alt tilbehør må være godkjent av produsenten, slik at du kan sikre maksimal sikkerhet for maskiner og systemer som disse kan være påmontert.

Dette produktet er dekket av en juridisk garanti (i Det europeiske fellesskapet, i 24 måneder fra kjøpsdato) for alle feil som skyldes produksjonsfeil eller materialene som er blitt brukt.

Produktgarantien vil etter skjønn kunne være enten erstatning med en enhet som er i perfekt stand, eller kostnadsfri reparasjon, dersom følgende vilkår overholdes:

- produktet har blitt håndtert på riktig måte og i samsvar med anvisningene, og det ikke er gjort noe forsøk på å reparere av kjøperen selv, eller tredjeparter.
- produktet har blitt levert til butikken der den ble kjøpt, sammen med dokumenter som bekrefter kjøpet (kvittering), og en kort beskrivelse av problemet.

Impelleren og deler som er utsatt for slitasje, dekkes ikke av garantien. Garantikravet vil ikke på noen måte forlenge den opprinnelige garantiperioden.

SPIS TREŚCI

1. ZASTOSOWANIA	77
2. POMPOWANE CIECZE	77
3. DANE TECHNICZNE I OGRANICZENIA W ZASTOSOWANIU	77
4. ZARZĄDZANIE	78
4.1 Przechowywanie	78
4.2 Transport	78
4.3 Waga i wymiary	78
5. OSTRZEŻENIA	78
6. INSTALOWANIE	78
7. PODŁĄCZENIE ELEKTRYCZNE	79
8. URUCHOMIENIE	79
9. ŚRODKI OSTROŻNOŚCI	79
10. KONSERWACJA I CZYSZCZENIE	79
10.1 Czyszczenie kratki zasysania	79
10.2 Czyszczenie wirnika	79
10.3 Czyszczenie i kontrola pływaka wbudowanego	80
11. WYKRYWANIE USTEREK	80
12. GWARANCJA	80

OSTRZEŻENIA



Przed przystąpieniem do instalowania przeczytać uważnie całą dokumentację.



Przed każdą interwencją odłączyć wtyczkę. Unikać w sposób kategoryczny funkcjonowania na sucho: pompa może być włączona wyłącznie, jeżeli jest zanurzona w wodzie. Jeżeli woda się wyczerpie, pompa musi być natychmiast wyłączona, wyciągając wtyczkę z prądu.

1. ZASTOSOWANIA

Pompy są typu zanurzeniowego, zaprojektowane i skonstruowane do pompowania wody czystej, do domowego użytku, z funkcjonowaniem manualnym i automatycznym, do osuszania piwnic i garaży podatnych na zalania, do wypompowania zbiorników drenażowych, wypompowania studzienek zbiorczych z wodą deszczową lub infiltracji pochodzących z rynien, itd.

Dzięki kompaktowej i zwrotnej budowie pompy znajdują także specjalne zastosowania, jako pompy podręczne przenośne w nagłych wypadkach, takich jak, pobieranie wody ze zbiorników lub rzek, opróżniania basenów i fontann lub wykopalisk lub przejść podziemnych. Nadają się także do zastosowania w ogrodnictwie i do innych celów hobbistycznych.



Pompy te nie mogą być używane w basenach, stawach, zalewach, w których przebywają ludzie, lub do pompowania węglowodorów (benzyna, olej gazowy, olej napędowy, rozpuszczalniki, itd.) zgodnie z odnoszącymi się obowiązującymi normami przeciwwypadkowymi. Nie są zaprojektowane do pracy ciągłej, lecz do sytuacji nagłych przez ograniczony okres czasu. Przed odstawieniem na dłuższy czas jest wskazane przystąpienie do fazy czyszczenia. Patrz rozdział "Konservacja i Czyszczenie".

2. POMPOWANE CIECZE

Woda czysta	•
Woda deszczowa	•
Woda jasna odpływowa	•
Woda brudna	○
Ścieki surowe zawierające ciała stałe z długimi włóknami	○
Woda z fontanny	•
Woda z rzeki lub jeziora	•
Max wielkość cząstek [mm]	Ø 5

Tabela 1

- Nadająca się
- Nie nadająca się

Pompa jest hermetyczna i musi być zanurzona w cieczy na maksymalną głębokość 7 m. Patrz Tabela 3.

3. DANE TECHNICZNE I OGRANICZENIA W ZASTOSOWANIU

- Napięcie zasilania: 220-240V, patrz tabliczka danych elektrycznych
- Zwłocznne bezpieczniki topikowe linii (wersja 220-240V): wartości orientacyjne (Amper)
- Temperatura przechowywania: -10°C +40°C

Bezpieczniki topikowe linii 220-240V 50Hz
2

Tabela 2

		Drenaż woda czysta	
Model		P1=300	P1=600
Dane Elektryczne	P1 Nominalny pobór mocy [W]	300	600
	Napięcie sieciowe [V]	220-240 AC	220-240 AC
	Częstotliwość sieciowa [Hz]	50	50
	Prąd [A]	1.3	2.5
	Kondensator [μ F]	8	12.5
	Kondensator [Vc]	450	450
Dane Hydrauliczne	Max wydajność [l/min]	125	175
	Max wysokość tłoczenia [m]	6.5	9
	Max ciśnienie tłoczenia [bar]	0.65	0.9
	Max głębokość zanurzenia [m]	7	7
	Wysokość uruchamiania min. AUT [mm]	115	115
	Wysokość zatrzymania [mm]	45	45
	Wysokość wody resztkowej AUT [mm]	2-3	2-3
Zakres stosowania	Dł. kabla zasilającego [m]	10	10
	Typ kabla	H05 RNF	H05 RNF
	Stopień ochrony silnika	IP X8	IP X8
	Klasa izolacji	F	F
	Zakres temperatury cieczy [°C] według EN 60335-2-41 do użytku domowego	0 °C / +35 °C	0 °C / +35 °C
	Max wymiar cząstek [mm]	Ø 5	Ø 5
	Max temperatura otoczenia [°C]	+40 °C	+40 °C
Waga	DNM GAS	1" 1/4 M	1" 1/4 M
	Waga Netto/Brutto ok. [kg]	4.8 / 5.5	5.3 / 6

Tabela 3



Pompa, która nie jest oparta na podstawie nie może podtrzymać ciężaru przewodów rurowych, które muszą być podparte w inny sposób.

4. ZARZĄDZANIE

4.1 Przechowywanie

Wszystkie pompy powinny być przechowywane w miejscu zakrytym, suchym, pozbawionym wibracji i pyłów i z możliwie stałą wilgotnością powietrza. Pompy zostają dostarczone w swoich oryginalnych opakowaniach, w których muszą pozostać aż do momentu zainstalowania.

4.2 Transport

Unikać narażania produktów na niepotrzebne wstrząsy i zderzenia.

4.3 Waga i wymiary

Na tabliczce naklejonej na opakowaniu jest wskazana ogólna waga elektropompy i jej wymiary.

5. OSTRZEŻENIA



Pompy nigdy nie powinny być transportowane, podnoszone lub pracować zawieszono używając do tego celu kabel zasilający, należy posługiwać się odpowiednim uchwytem.

- Pompa nigdy nie powinna pracować na sucho.
- Urządzenie uszczelniające zawiera nietoksyczny smar, który, jeżeli pompa miałaby wycieki, mógłby zmienić charakterystyki wody, w przypadku wody pitnej.

6. INSTALOWANIE

Dokręcić kolanko z przyłączem obsady węża znajdujące się w opakowaniu. Używać ponadto opaskę zaciskową do rur w celu umocowania rury do przyłącza.

- W przypadku, gdy dno zbiornika, gdzie pompa będzie się opierać, byłoby bardzo brudne, należy przygotować podporę podnoszącą, aby uniknąć zatkania się kratki zasysania (Rys.1).
- Zanurzyć kompletnie pompę w wodzie.
- Zbiornik umieszczenia pompy powinien mieć minimalne wymiary zgodne z poniższymi wartościami:
Wymiary podstawy min (mm) 200x200 / Wysokość min (mm) 400
- Zbiornik będzie musiał być wymiarowany także w zależności od ilości wody dochodzącej i od wydajności pompy, w taki sposób, aby pompa nie narażała silnika na nadmierną ilość uruchomień na godzinę, poleca się nie przekraczać 20 uruchomień na godzinę.



Pompa musi być zainstalowana w pozycji pionowej!

7. PODŁĄCZENIE ELEKTRYCZNE



Długość kabla zasilającego znajdującego się w pompie ogranicza maksymalną głębokość zanurzenia pompy przy jej używaniu. Przestrzegać wskazania przedstawione na tabliczce technicznej i w niniejszej instrukcji tabela 3.

8. URUCHOMIENIE

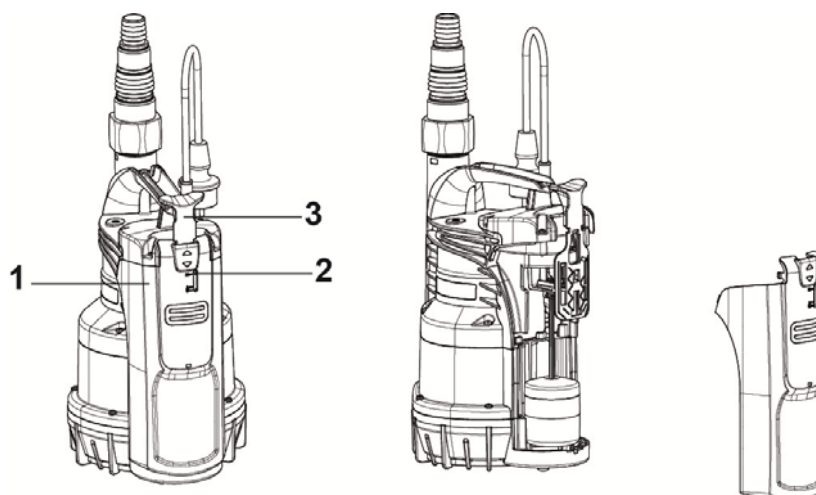
- 1) Włączyć wtyczkę kabla zasilającego do gniazdka prądu elektrycznego 220-240V.
- 2) Gdy pływak osiągnie poziom ON pompa uruchomi się i będzie pracować aż do osiągnięcia poziomu OFF.

Funkcjonowanie automatyczne (A):

- 1) Wyłącznik pływak wbudowany włącza i wyłącza automatycznie pompę gdy wskaźnik(2) jest ustawiony na "A".

Funkcjonowanie manualne (M):

- 2) Aby włączyć pompę należy unieść pokrętko wyboru (3) ustawiając wskaźnik (2) na "M". W tych warunkach pompa zasysa aż do 2-3 mm.
- 3) Aby sprawdzić poprawne funkcjonowanie i czystość pływaka otworzyć pokrywę (1) ustawiając pokrętko wyboru (3) na "O"



9. ŚRODKI OSTROŻNOŚCI

NIEBEZPIECZEŃSTWO MROZU: jeżeli pompa będzie składowana nieużywana w temperaturze poniżej 0°C, należy upewnić się, czy nie ma w niej resztek wody, które zamarzając mogłyby spowodować pęknięcia części plastikowych. Jeżeli pompa była używana z substancjami, które mają tendencję do osadzania się lub z wodą chlorowaną, po użyciu wypłukać ją silnym strumieniem wody, tak aby uniknąć powstawania osadów i zakamienienia, które powodowałyby zmniejszenia charakterystyk pompy.

10. KONSERWACJA I CZYSZCZENIE

Elektropompa przy normalnej pracy nie wymaga żadnego rodzaju konserwacji. W każdym razie wszystkie interwencje naprawy i konserwacji muszą być wykonywane tylko po uprzednim wyłączeniu pompy z sieci zasilania. Przed każdym uruchomieniem pompy upewnić się, czy filtr zasysania jest zamontowany, tak, aby nie stwarzać niebezpieczeństwa lub możliwości przypadkowego styku z poruszającymi się częściami.

10.1 Czyszczenie kratki zasysania

(Rys.2)

- Wyłączyć zasilanie elektryczne pompy.
- Drenować pompę
- Odkręcić śrubki mocujące filtra (b).
- Zdjąć kratkę zasysania (c).
- Wyczyścić i zamontować kratkę zasysania.

10.2 Czyszczenie wirnika

(Rys.3)

- Wyłączyć zasilanie elektryczne pompy.
- Drenować pompę.
- Odkręcić śrubki mocujące filtra (b).
- Zdjąć kratkę zasysania (c).
- Wymyć pompę czystą wodą, aby usunąć zanieczyszczenia pomiędzy silnikiem a płaszczem pompy (d).
- Wyczyścić wirnik (d).
- Sprawdzić, czy wirnik może obracać się swobodnie.
- Zamontować części w kierunku odwrotnym do sekwencji demontażu.

10.3 Czyszczenie i kontrola pływaka wbudowanego

(Rys.4)

- Wyłączyć zasilanie elektryczne pompy.
- Drenować pompę.
- Popchnąć dźwignię wyłącznika i zdemontować pokrywę pływaka.
- Wyciągnąć pływak, sprawdzić czy materiał nie przeszkadza w swobodnym przepływie i jeżeli tak wyczyścić.
- Zamontować części w kierunku odwrotnym do sekwencji demontażu.

11. WYKRYWANIE USTEREK



Przed podjęciem decyzji o przeprowadzeniu jakichkolwiek napraw, należy odłączyć pompę od zasilania (np. wyjąć wtyczkę z gniazdka). Jeśli istnieje jakiegokolwiek uszkodzenie przewodu zasilającego lub pompy, wszystkie niezbędne naprawy lub wymiany muszą być wykonywane przez producenta, lub upoważnionego serwisu, lub przez osoby równie wykwalifikowane, w celu uniknięcia wszelkiego ryzyka.

ZAISTNIAŁY PROBLEM	SPRAWDZANIE (możliwe przyczyny)	ŚRODKI ZARADCZE
1 Silnik nie załącza się i nie wytwarza hałasu.	A. Sprawdzić, czy silnik jest pod napięciem. B. Sprawdzić bezpieczniki ochronne. C. Pływak nie włącza wyłącznika.	A. Sprawdzić, czy wtyczka jest poprawnie włączona. B. Jeżeli spalone wymienić je. C. - Sprawdzić, czy pływak porusza się swobodnie. - Zwiększyć głębokość zbiornika .
2 Pompa nie dostarcza wody.	A. Kratka zasysania lub przewody rurowe są zatkane. B. Wirnik jest zużyty lub zatkany. C. Wymagane ciśnienie tłoczenia jest wyższe od charakterystyk pompy. D. Obecność powietrza. E. Poziom poniżej minimum zasysania.	A. Usunąć przeszkody blokujące lub ułożyć poprawnie przewody rurowe, jeżeli są okręcone. B. Wymienić wirnik lub usunąć przeszkody blokujące. C. Zastąpić je ciśnieniem tłoczenia wyższym. D. Odczekać co najmniej 1 minutę, dopóki nie zostanie usunięte.
3 Pompa nie zatrzymuje się.	A. Pływak nie wyłącza wyłącznika.	A. Sprawdzić, czy pływak porusza się swobodnie.
4 Wydajność jest niewystarczająca.	A. Sprawdzić, czy kratka zasysania nie jest częściowo zatkana. B. Sprawdzić, czy wirnik lub rura tłoczna nie są częściowo zatkane lub zakamienione. C. Sprawdzić, czy zawór zwrotny (jeżeli przewidziany) nie jest częściowo zatkany.	A. Usunąć ewentualne przeszkody blokujące. B. Usunąć ewentualne przeszkody blokujące. C. Wyczyścić dokładnie zawór zwrotny.
5 Pompa wyłącza się po krótkim czasie pracy.	A. Zabezpieczenie termiczne przed przeciążeniem zatrzymuje pompę	A. Sprawdzić, czy ciecz nie jest zbyt gęsta, co mogłoby spowodować przegrzanie silnika. B. Sprawdzić, czy temperatura wody nie jest zbyt wysoka. C. Sprawdzić, czy żadne ciało stałe nie blokuje wirnika. D. Zasilanie nie zgodne z danymi tabliczki..

12. GWARANCJA



Jakakolwiek modyfikacja nie upoważniona uprzednio, zwalnia konstruktora od jakiegokolwiek rodzaju odpowiedzialności. Wszystkie części zamienne użyte do napraw muszą być oryginalne i wszystkie akcesoria muszą być upoważnione przez konstruktora, tak, aby móc zapewnić maksymalne bezpieczeństwo maszyn i urządzeń, na których mogą być one zamontowane.

Ten produkt objęty jest gwarancją ustawową (w Unii Europejskiej trwającą 24 miesiące począwszy od daty zakupu) odnoszącą się do wszystkich defektów wynikających z wad fabrycznych lub zastosowanych materiałów.

Produkt objęty gwarancją będzie mógł, według uznania, albo być wymieniony na inny o doskonałym stanie funkcjonowania lub naprawiony bezpłatnie, jeżeli będą przestrzegane następujące warunki:

- Produkt był używany w sposób poprawny i zgodnie z instrukcjami i nie była wykonana próba naprawy przez nabywcę lub osoby trzecią.
- Produkt zostanie dostarczony do punktu nabycia, załączając dokument potwierdzający kupno (faktura lub paragon fiskalny) i krótki opis zauważonego problemu.

Wirnik i części podatne na zużycie, nie podlegają gwarancji. Interwencja gwarancyjna w żaden sposób nie przedłuża okresu początkowego.

ÍNDICE

1. APLICAÇÕES	81
2. LÍQUIDOS BOMBEÁVEIS	81
3. DADOS TÉCNICOS E LIMITAÇÕES DE USO	81
4. GESTÃO	82
4.1 Armazenagem	82
4.2 Transporte	82
4.3 Peso e dimensões	82
5. AVISOS	82
6. INSTALAÇÃO	82
7. LIGAÇÃO ELÉTRICA	83
8. ARRANQUE	83
9. PRECAUÇÕES	83
10. MANUTENÇÃO E LIMPEZA	83
10.1 Limpeza da grelha de aspiração	84
10.2 Limpeza do impulsor	84
10.3 Limpeza e controlo da boia incorporada	84
11. LOCALIZAÇÃO DE AVARIAS	84
12. GARANTIA	85

AVISOS



Antes de fazer a instalação, ler muito bem todo este documento.



Antes de qualquer intervenção, retirar a ficha da tomada. Evitar absolutamente o funcionamento a seco: a bomba deve ser acionada somente quando estiver imersa na água. Se a água terminar, a bomba deve ser imediatamente desligada retirando a ficha da tomada.

1. APLICAÇÕES

A bomba é de tipo submersível, projetada e fabricada para bombear água limpa, para uso doméstico, com funcionamento manual ou automático, para aspirar a água de caves e garagens sujeitas a alagamentos, para bombagem de poços de drenagem, bombagem de caixas de visita para águas pluviais ou de infiltrações provenientes de caleiras etc.

Graças à forma compacta e maneável também pode ser utilizada como bomba portátil para emergências, como aspiração de água de reservatórios ou rios, esvaziamento de piscinas e chafarizes ou de escavações e passagens subterrâneas. Apropriada também para jardinagem e uso doméstico em geral.



Esta bomba não pode ser utilizada em piscinas, lagoas, lagos com presença de pessoas e/ ou para a bombagem de hidrocarbonetos (gasolina, gasóleo, óleos combustíveis, solventes etc.) segundo as normas de prevenção de acidentes vigentes em matéria. Não é projetada para a utilização contínua, mas de emergência por um período limitado. Antes de arrumar a bomba, recomenda-se fazer a limpeza. Consultar o capítulo “Manutenção e Limpeza”.

2. LÍQUIDOS BOMBEÁVEIS

Águas doces	•
Águas pluviais	•
Águas limpas residuais	•
Águas sujas	○
Águas brutas com corpos sólidos, com fibras compridas	○
Água de chafariz	•
Água de rio ou lago	•
Dimensão máx. das partículas [mm]	Ø 5

Tabela 1

- Adequado
- Não adequado

A bomba é estanque e deve ser imersa no líquido até a uma profundidade máxima de 7 metros. Veja o Quadro 3.

3. DADOS TÉCNICOS E LIMITAÇÕES DE USO

- **Tensão de alimentação: 220-240V**, veja a placa de características elétricas
- **Fusíveis de linha de ação retardada (versão 220-240V):** valores indicativos (Ampere)
- **Temperatura de armazenagem: -10°C +40°C**

Fusíveis de linha 220-240V 50Hz
2

Tabela 2

PORTUGUÊS

	Modelo	Drenagem de águas limpas	
		P1=300	P1=600
Dados elétricos	P1 Potência nominal absorvida [W]	300	600
	Voltagem de rede [V]	220-240 AC	220-240 AC
	Frequência de rede [Hz]	50	50
	Corrente [A]	1.3	2.5
	Condensador [μ F]	8	12.5
	Condensador [Vc]	450	450
Dados Hidráulicos	Caudal máx. [l/min]	125	175
	Altura manométrica máx. [m]	6.5	9
	Altura manométrica máx. [bar]	0.65	0.9
	Profundidade máx. de imersão [m]	7	7
	Altura mín. de arranque AUT [mm]	115	115
	Altura de paragem [mm]	45	45
	Altura água residual AUT [mm]	2-3	2-3
Campo de aplicação	Compr. Cabo de alimentação [m]	10	10
	Tipo de cabo	H05 RNF	H05 RNF
	Grau de proteção do motor	IP X8	IP X8
	Classe de isolamento	F	F
	Intervalo de temperatura do líquido [°C] segundo EN 60335-2-41 para utilização doméstica	0 °C / +35 °C	0 °C / +35 °C
	Dimensão máx. das partículas [mm]	\varnothing 5	\varnothing 5
	Máx. Temperatura ambiente [°C]	+40 °C	+40 °C
Peso	DNM GAS	1" 1/4 M	1" 1/4 M
	Peso líquido/bruto aprox. [kg]	4.8 / 5.5	5.3 / 6

Tabela 3



A bomba que não está apoiada sobre uma base não pode sustentar o peso de tubagens. Este peso deve ser apoiado em outra posição.

4. GESTÃO

4.1 Armazenagem

Todas as bombas devem ser armazenadas em lugar coberto, seco e com humidade do ar possivelmente constante, sem vibrações ou poeira. São fornecidas na sua embalagem original na qual devem ser mantidas até que tenham sido instaladas.

4.2 Transporte

Evitar submeter os produtos a batidas ou choques inúteis.

4.3 Peso e dimensões

Na plaqueta adesiva da embalagem está indicado o peso total da eletrobomba e as suas dimensões.

5. AVISOS



As bombas nunca devem ser transportadas, levantadas ou acionadas se suspensas pelo cabo de alimentação. Utilizar apenas a pega.

- A bomba não deve nunca funcionar a seco.
- O dispositivo de estanquidade contém lubrificante atóxico, mas que pode alterar as características da água, em caso de água pura, se a bomba apresentar fugas.

6. INSTALAÇÃO

Apertar o cotovelo com ligação porta-tubos presente na embalagem. Utilizar também uma abraçadeira para fixar o tubo na ligação.

- Se o fundo da caixa, onde a bomba deverá ficar apoiada, apresentar muita sujidade, recomenda-se colocar um suporte alto para evitar obstruções da grelha de aspiração (Fig. 1).
- Imergir totalmente a bomba na água.
- A caixa em que a bomba será posicionada deve ter as dimensões mínimas indicadas abaixo:
Dimensões mín. da base (mm) 200x200 / Altura mín. (mm) 400
- A caixa deverá sempre ser dimensionada de acordo com a quantidade de água que entra e com o caudal da bomba para não submeter o motor a um número de arranques por hora excessivo. Recomenda-se vivamente não superar 20 arranques por hora.



A bomba deve ser instalada na posição vertical!

7. LIGAÇÃO ELÉTRICA



O comprimento do cabo de alimentação presente na bomba limita a profundidade máxima de imersão para a utilização da mesma. Seguir as instruções da placa de características técnicas e o quadro 3 deste manual.

8. ARRANQUE

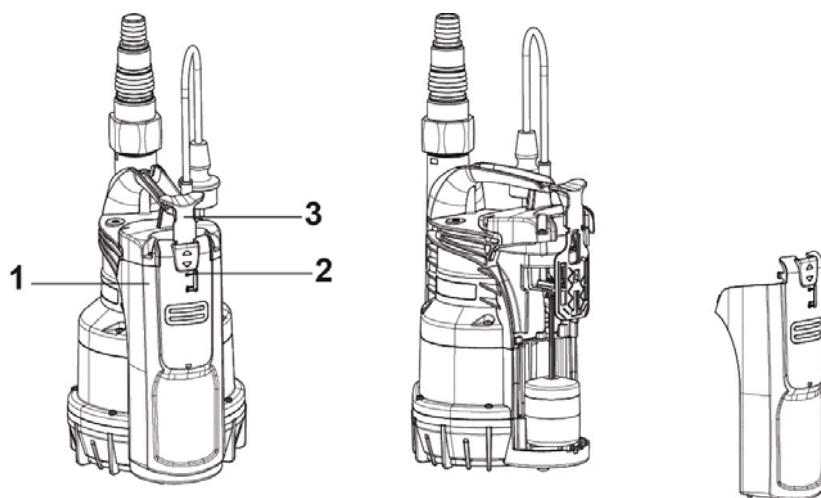
- 1) Ligar a ficha do cabo de alimentação a uma tomada de corrente de 220-240V.
- 2) Quando a boia alcança o nível ON, a bomba arranca e funciona até ser alcançado o nível OFF.

Funcionamento automático (A):

- 3) O interruptor da bóia integrada liga e desliga automaticamente a bomba quando o indicador (2) está posicionado em "A".

Funcionamento manual (M):

- 4) Para fazer a bomba partir, é necessário levantar o botão de selecção (3) posicionando o indicador (2) em "M" (Fig. A). Assim, a bomba aspira até a 2-3 mm.
- 5) Para verificar o bom funcionamento e a limpeza da bóia, abra a tampa (1) e posicione o botão de selecção em "O".



9. PRECAUÇÕES

PERIGO DE GELO: quando a bomba permanecer inativa e a temperatura for inferior a 0 °C, é necessário assegurar-se que não haja água, pois há o risco de congelação que causaria fissuras nas partes de plástico.

Se a bomba foi utilizada com substâncias que podem depositar-se ou com água com cloro, enxaguar após a utilização com um forte jato de água para evitar que se formem depósitos ou incrustações que podem prejudicar as características da bomba.

10. MANUTENÇÃO E LIMPEZA

Durante o funcionamento normal, a eletrobomba não necessita de nenhum tipo de manutenção. Em todo o caso, todas as intervenções de reparação e manutenção devem ser feitas somente após ter desligado a bomba da rede de alimentação. Ao ligar de novo a bomba, assegurar-se que o filtro de aspiração esteja montado para não haver perigo ou possibilidade de contacto accidental com as partes móveis.

PORTUGUÊS

10.1 Limpeza da grelha de aspiração

(Fig. 2)

- Desligar a alimentação elétrica da bomba.
- Esvaziar a bomba.
- Desapertar os parafusos de fixação do filtro (b).
- Retirar a grelha de aspiração (c).
- Limpar e montar de novo a grelha de aspiração.

10.2 Limpeza do impulsor

(Fig. 3)

- Desligar a alimentação elétrica da bomba.
- Esvaziar a bomba.
- Desapertar os parafusos de fixação do filtro (b).
- Retirar a grelha de aspiração (c).
- Lavar a bomba com água limpa para remover possíveis impurezas entre o motor e a camisa da bomba (d).
- Limpar o impulsor (d).
- Verificar se o impulsor pode rodar livremente.
- Montar as partes no sentido oposto à sequência de desmontagem.

10.3 Limpeza e controlo da boia incorporada

(Fig. 4)

- Desligar a alimentação elétrica da bomba.
- Esvaziar a bomba.
- Empurrar a alavanca do interruptor e desmontar a cobertura da boia.
- Retirar a boia, verificar se algum material impede que se movimente livremente e, se necessário, fazer a limpeza.
- Montar as partes no sentido oposto à sequência de desmontagem.

11. LOCALIZAÇÃO DE AVARIAS



Antes de iniciar a localização dos defeitos, é necessário desligar a ligação eléctrica da bomba (desligar a fichada tomada). Se o cabo eléctrico ou a bomba, em qualquer parte eléctrica, estiver danificado, a intervenção de reparação ou substituição deve ser feita pelo Fabricante ou pelo seu serviço de assistência técnica ou por uma pessoa com qualificação equivalente, de modo a prevenir todos os riscos.

PROBLEMA	CAUSA POSSÍVEL	QUE FAZER
1 O motor não arranca e não gera ruídos.	A. Verificar se o motor está alimentado eletricamente. B. Verificar os fusíveis de proteção. C. O interruptor não é ativado pela boia.	A. Verificar se a ficha está ligada corretamente. B. Se queimados, substituí-los. C. - Verificar se a boia move-se livremente. - Aumentar a profundidade da caixa.
2 A bomba não distribui nenhum líquido.	A. A grelha de aspiração ou a tubagem está obstruída. B. O impulsor está desgastado ou obstruído. C. A altura manométrica pedida é superior às características da bomba. D. Presença de ar. E. Nível abaixo do mínimo de aspiração.	A. Remover as obstruções ou esticar a tubagem se enrolada. B. Substituir o impulsor ou remover a obstrução. C. Substituí-la por uma de altura manométrica superior. D. Aguardar pelo menos 1 minuto até ser eliminado.
3 A bomba não para.	A. O interruptor não é desativado pela boia.	A. Verificar se a boia movimenta-se livremente.
4 O caudal é insuficiente.	A. Verificar se a grelha de aspiração não está parcialmente obstruída. B. Verificar se o impulsor ou a tubagem de descarga não estão parcialmente obstruídos ou com incrustações. C. Verificar se a válvula de retenção (se instalada) não está parcialmente obstruída.	A. Remover eventuais obstruções. B. Remover eventuais obstruções. C. Limpar muito bem a válvula de retenção.
5 A bomba para depois de funcionar por pouco tempo.	A. O disjuntor térmico para a bomba.	A. Verificar se o líquido a bombear não está demasiado denso, porque causaria o sobreaquecimento do motor. B. Verificar se a temperatura da água não está demasiado alta. C. Verifique se nenhum corpo sólido bloqueia o impulsor. D. Alimentação não conforme as características da placa.

12. GARANTIA



Qualquer modificação não autorizada previamente isenta o fabricante de todo tipo de responsabilidade. Todas as peças sobresselentes utilizadas para as reparações devem ser originais e todos os acessórios devem ser autorizados pelo fabricante para poder garantir a máxima segurança das máquinas e dos sistemas nos quais estas podem ser montadas.

Este produto está coberto por garantia legal (na Comunidade Europeia durante 24 meses a contar da data de compra) contra todos os defeitos de fabrico ou do material utilizado.

O produto em garantia poderá ser, à discrição, substituído por um em perfeito estado de funcionamento ou reparado gratuitamente se cumpridas as seguintes condições:

- o produto foi utilizado de modo correto e conforme as instruções e não houve tentativa de reparação pelo comprador ou terceiros;
- o produto foi entregue ao ponto de venda onde adquirido, com o documento que comprova a compra anexado (fatura ou talão de compra) e uma breve descrição do problema ocorrido.

O impulsor e as partes sujeitas a desgaste não são abrangidos pela garantia. A intervenção ao abrigo da garantia não aumenta o período inicial de forma alguma.

INDICE

1. APLICAȚI	86
2. LICHIDE CE POT FI POMPATE	86
3. DATE TEHNICE ȘI LIMITĂRI DE FOLOS	86
4. GESTIUNE	87
4.1 Inmagazinare.....	87
4.2 Transport.....	87
4.3 Greutate și dimensiuni	87
5. AVERTISMENTE.....	87
6. INSTALARE	87
7. BRANȘAMENT ELECTRONIC.....	88
8. PORNIRE	88
9. PRECAUȚII	88
10. ÎNTREȚINERE ȘI CURĂȚIRE.....	88
10.1 Curățirea grilajului de aspirare	89
10.2 Curățirea rotorului.....	89
10.3 Curățirea și verificarea plutitorului integrat.....	89
11. REZOLVAREA PROBLEMELOR.....	89
12. GARANȚIA.....	90

AVERTISMENTE



Înainte de a începe montarea citiți cu atenție întreaga documentație.



Înainte de orice intervenție, scoateți cablul de alimentare din priză. Evitați neapărat funcționarea uscată: pompa trebuie utilizată numai atunci când este scufundată în apă. Când apa se termină, pompa trebuie să fie imediat oprită scoțând cablul de alimentare din priză.

1. APLICAȚI

Pompele sunt de tip submersibil, fiind proiectate și construite pentru a pompa ape curate, pentru utilizări casnice, cu funcționare manuală sau automată, pentru drenarea subsolurilor și garajelor predispuse la inundații, pentru pomparea puțurilor de drenaj, pomparea sistemelor de colectare a apei pluviale sau a infiltrațiilor din jgheaburi etc.

Datorită formei compacte și ușor de manevrat au și aplicații speciale precum pompe portabile pentru situații de urgență cum ar fi, colectare de apă din rezervoare sau râuri, golirea piscinelor și fântânilor sau săpăturilor sau în subteran. Potrivită și pentru grădinarit și hobby-uri în general.



Aceste pompe nu pot să fie utilizate în piscine, iazuri, bazine în prezența persoanelor, sau pentru pomparea hidrocarburilor (benzina, motorina, uleiuri combustibile, solvenți, etc.) conform normelor de prevenire a accidentelor în vigoare. Nu sunt proiectate pentru utilizare continuă ci numai în cazuri de urgență, pe o perioadă de timp limitată. Înainte de înmagazinare este bine să asigurați curățarea acestora. A se vedea capitolul „Întreținerea și curățarea”.

2. LICHIDE CE POT FI POMPATE

Apă dulce	•
Apă de ploaie	•
Ape pluviale	•
Ape murdare	○
Apă de canalizare ce conține corpuri solide cu f-bre lungi	○
Apă de fântână	•
Apă de râu sau de lac	•
Dimensiune max. particule [mm]	Ø 5

Tabel 1

- Adecvată
- Neadecvată

Pompa este etanșă și trebuie să fie scufundată în lichid până la o adâncime maximă de 7m. A se vedea tabelul 3.

3. DATE TEHNICE ȘI LIMITĂRI DE FOLOS

- **Tensiune de alimentare: 220-240V**, a se vedea plăcuța date tehnice
- **Fuzibili de linie întârziți (versiunea 220-240V):** valori indicative (Amper)
- **Temperatură de magazinaj:** -10°C +40°C

Fuzibili de linie 220-240V 50Hz
2

Tabel 2

		Drenare ape curate	
Model		P1=300	P1=600
Date electrice	P1 Putere absorbită nominală [W]	300	600
	Tensiune de alimentare [V]	220-240 AC	220-240 AC
	Frecvență de alimentare [Hz]	50	50
	Curent [A]	1.3	2.5
	Condensator [μ F]	8	12.5
	Condensator [Vc]	450	450
Date hidraulice	Debit max. [l/min]	125	175
	Înălțime de pompare max. [m]	6.5	9
	Înălțime de pompare max. [bar]	0.65	0.9
	Adâncime scufundare max. [m]	7	7
	Înălțime de pornire min. AUT [mm]	115	115
	Înălțime de oprire [mm]	45	45
	Înălțime apă reziduală AUT [mm]	2-3	2-3
Domeniu de utilizare	Lung. cablu alimentare [m]	10	10
	Tip cablu	H05 RNF	H05 RNF
	Grad de protecție motor	IP X8	IP X8
	Clasă de izolație	F	F
	Interval temperatură lichid [°C] conform EN 60335-2-41 pentru uz casnic	0 °C / +35 °C	0 °C / +35 °C
	Dimensiune max. particule [mm]	Ø 5	Ø 5
	Temperatură ambiantă max. [°C]	+40 °C	+40 °C
	Greutate	DNM GAS	1" 1/4 M
	Greutate netă/brută aprox. [kg]	4.8 / 5.5	5.3 / 6

Tabel 3



Pompa care nu se sprijină pe o bază nu poate suporta greutatea tubaturilor care trebuie să fie susținută în mod diferit.

4. GESTIUNE

4.1 Inmagazinare

Toate pompele trebuie să fie înmagazinate în loc acoperit, uscat și cu umiditatea aerului dacă este posibil constantă, fără vibrații și prafuri. Sunt livrate în ambalajul original în care trebuie să rămână până în momentul instalării.

4.2 Transport

Evitați să supuneți produsele la lovituri și ciocniri inutile.

4.3 Greutate și dimensiuni

Eticheta adezivă de pe ambalaj indică greutatea totală a electropompei și dimensiunile sale.

5. AVERTISMENTE



Pompele nu trebuie niciodată transportate, ridicate sau puse în funcțiune suspendate de cablul de alimentare, folosiți mânerul special.

- Pompa nu trebuie niciodată să fie pusă în funcțiune pe uscat.
- Dispozitivul de închidere conține lubrifiant netoxic dar care poate altera caracteristicile apei, în cazul în care se tratează de apă pură, dacă pompa ar avea pierderi.

6. INSTALARE

Înșurubați cotul cu racord de furtun prezent în ambalaj. Folosiți și un colier de furtun pentru a fixa conducta în racord.

- În cazul în care fundul puțului, pe care pompa trebuie să se sprijine, este extrem de murdar, este bine să se prevadă un suport ridicat, pentru a evita înfundarea grilei de aspirație (Fig.1).
- Scufundați complet pompa în apă.
- Asigurați-vă că dimensiunile minime ale puțului în care este montată pompa respectă următoarele valori:
Dimensiuni bază min. (mm) 200x200 / Înălțime min. (mm) 400
- Puțul va trebui să fie întotdeauna dimensionat și în funcție de cantitatea de apă ce sosește și de debitul pompei, pentru a nu supune motorul unui număr prea mare de porniri/oră; se recomandă să nu se depășească 20 de porniri/oră.



Pompa trebuie instalată în poziție verticală!

7. BRANȘAMENT ELECTRONIC



Lungimea cablului de alimentare de pe pompă limitează adâncimea maximă de scufundare la utilizarea acesteia. Respectați indicațiile de pe plăcuța cu date tehnice și din tabelul 3 din acest manual.

8. PORNIRE

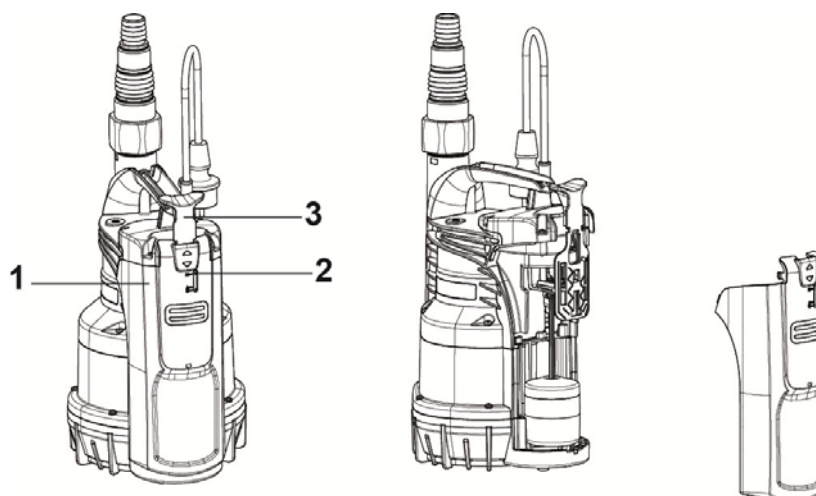
- 1) Conectați cablul de alimentare la o priză de curent de 220-240V.
- 2) Când plutitorul atinge nivelul ON pompa va porni și va rămâne în funcțiune până la atingerea nivelului OFF.

Funcționarea automată (A):

- 1) Întrerupătorul plutitor integrat pornește și oprește automat pompa atunci când indicatorul (2) se află în poziția „A”.

Funcționarea manuală (M):

- 2) Pentru a porni pompa trebuie să ridicați butonul de selectare (3), deplasând indicatorul (2) pe „M”. În aceste condiții pompa aspiră până la 2-3 mm.
- 3) Pentru a verifica funcționarea corectă a plutitorului și curățenia acestuia deschideți capacul (1), deplasând butonul de selectare (3) pe „O”.



9. PRECAUȚII

PERICOL DE ÎNGHEȚ: când pompa rămâne nefolosită la temperaturi mai mici de 0°C, trebuie să vă asigurați că nu există resturi de apă care, înghețând, ar putea determina fisurarea pieselor din plastic.

Dacă a fost folosită cu substanțe care tind să se depoziteze sau cu apă clorurată, după folosire clătiți pompa cu un jet puternic de apă pentru a evita formarea depunerilor sau depozitelor care ar afecta performanțele acesteia.

10. INTREȚINERE ȘI CURĂȚIRE

Dacă electropompa funcționează normal nu necesită nici un tip de întreținere. În orice caz toate intervențiile de reparare și întreținere trebuie efectuate doar după ce s-a dezlegat pompa de la rețeaua de alimentare. Când se repornește pompa, asigurați-vă că este mereu montat filtrul de aspirare astfel încât să nu se creeze pericol sau posibilitatea de contact accidental cu piesele în mișcare.

10.1 Curățirea grilajului de aspirare**(Fig.2)**

- Dezactivați alimentarea electrică a pompei.
- Drenați pompa.
- Deșurubați șuruburile de fixare ale filtrului (b).
- Înălțurați grilajul de aspirare (c).
- Curățați și remontați grilajul de aspirare.

10.2 Curățirea rotorului**(Fig.3)**

- Dezactivați alimentarea electrică a pompei.
- Drenați pompa.
- Deșurubați șuruburile de fixare ale filtrului (b).
- Înălțurați grilajul de aspirare (c).
- Spălați pompa cu apă curată pentru a îndepărta posibile impurități între motor și manșonul pompei (d).
- Curățați rotorul (d).
- Verificați dacă rotorul se poate învârti liber.
- Asamblați piesele în sens opus secvenței de demontare.

10.3 Curățirea și verificarea plutitorului integrat**(Fig.3)**

- Dezactivați alimentarea electrică a pompei.
- Drenați pompa.
- Împingeți maneta întrerupătorului și demontați capacul plutitorului.
- Scoateți plutitorul, verificați dacă există material care ar putea împiedica mișcarea liberă a acestuia și, în caz afirmativ, curățați-l.
- Asamblați piesele în sens opus secvenței de demontare.

11. REZOLVAREA PROBLEMELOR

Înainte de a începe rezolvarea problemelor trebuie să deconectați alimentarea electrică a pompei (scoateți cablul din priză). În cazul în care cablul de alimentare sau orice componentă electrică a pompei este deteriorată, reparația sau înlocuirea trebuie efectuate de Producător sau de serviciul său de asistență tehnică sau de o persoană cu calificare echivalentă, pentru a preveni orice risc.

INCONVENIENTE	VERIFICĂRI (posibile cauze)	REMEDII
1 Motorul nu pornește și nu face zgomote	A. Verificați dacă motorul este sub tensiune. B. Verificați siguranțele de protecție. C. Întrerupătorul nu este activat de la plutitor.	A. Verificați dacă cablul de alimentare este introdus corect în priză. B. Dacă sunt arse înlocuiți-le. C. - Verificați dacă plutitorul se mișcă liber. - Măriți adâncimea puțului.
2 Pompa nu evacuează apă	A. Tubul de aspirare sau tubaturile sunt infundate. B. Rotorul este uzat sau infundat. C. Prevalența cerută este superioară caracteristicilor pompei. D. Prezența aerului. E. Nivel sub cel minim de aspirație.	A. Curățați materialele ce blochează grila sau întindeți furtunurile, dacă sunt răsucite. B. Înlocuiți rotorul sau înălțurați obstacolul. C. Înlocuiți-o cu una cu înălțime de pompare mai ridicată. D. Așteptați cel puțin 1 minut, până când este evacuat.
3 Pompa nu se oprește	A. Întrerupătorul nu este activat de la plutitor.	A. Verificați dacă plutitorul se mișcă liber.
4 Capacitatea este insuficientă	A. Verificați dacă grilajul de aspirație este parțial infundat. B. Verificați dacă rotorul sau tubul de aspirare au fost parțial blocate sau infundate. C. Verificați dacă valva de reținere.	A. Înălțurați eventuale blocări. B. Înălțurați eventuale blocări. C. Curățați cu grijă valva de reținere.
5 Pompa se oprește după ce a funcționat puțin timp.	A. Dispozitivul de protecție termoperometrică oprește pompa.	A. Verificați că lichidul nu este prea dens deoarece ar putea cauza supraîncalzirea motorului. B. Verificați că temperatura lichidului nu este. C. Asigurați-vă că rotorul nu este blocat de niciun corp solid. D. Sursa de alimentare nu corespunde cu valorile de pe eticheta cu date tehnice.

12. GARANȚIA



Orice modificare neautorizată preventiv, eliberează producătorul de orice responsabilitate. Toate piesele de schimb utilizate pentru reparații trebuie să fie originale și toate accesoriile trebuie să fie autorizate de producător, pentru a putea garanta maxima securitate a aparatelor și instalațiilor pe care acestea pot fi montate.

Acest produs este acoperit de garanția legală (în Comunitatea Europeană 24 de luni de la data cumpărării) pentru toate defectele cauzate de vicii de fabricație sau ale materialelor folosite.

Pe durata garanției produsul va putea, la discreție, să fie înlocuit cu unul în stare perfectă de funcționare

sau să fie reparat gratuit, dacă sunt respectate următoarele condiții:

- produsul a fost folosit în mod corespunzător și în conformitate cu instrucțiunile și nu s-a încercat repararea de către cumpărător sau terțe părți.
- produsul a fost restituit la punctul de vânzare de unde a fost cumpărat, anexând documentul care demonstrează cumpărarea (factura sau bonul fiscal) și o scurtă descriere a problemei întâlnite.

Rotorul și piesele supuse uzurii nu sunt acoperite de garanție. Intervențiile efectuate în timpul garanției nu prelungesc, în niciun caz, perioada inițială.

СОДЕРЖАНИЕ

1. СФЕРЫ ПРИМЕНЕНИЯ.....	91
2. ПЕРЕКАЧИВАЕМЫЕ ЖИДКОСТИ.....	91
3. ТЕХНИЧЕСКИЕ ДАННЫЕ И ОГРАНИЧЕНИЯ В ЭКСПЛУАТАЦИИ.....	92
4. ЭКСПЛУАТАЦИЯ.....	92
4.1 Складирование.....	92
4.2 Транспортировка.....	92
4.3 Вес и размеры.....	92
5. ПРЕДУПРЕЖДЕНИЯ.....	92
6. МОНТАЖ.....	92
7. ЭЛЕКТРИЧЕСКОЕ ПОДКЛЮЧЕНИЕ.....	93
8. ЗАПУСК.....	93
9. ПРЕДОСТОРОЖНОСТИ.....	93
10. ТЕХНИЧЕСКОЕ ОБСЛУЖИВАНИЕ И ЧИСТКА.....	93
10.1 Чистка всасывающей решетки.....	94
10.2 Чистка крыльчатки.....	94
10.3 Очистка и проверка встроенного поплавка.....	94
11. ПОИСК НЕИСПРАВНОСТЕЙ.....	94
12. ГАРАНТИЯ.....	95

ПРЕДУПРЕЖДЕНИЯ



Перед монтажом устройства внимательно прочитайте данную документацию.



Перед любой операцией отключите вилку. Категорически избегайте работы насоса без воды: насос может включаться, только если он погружен в воду. Если вода закончилась, насос следует немедленно остановить, отсоединив вилку из розетки электротока.

1. СФЕРЫ ПРИМЕНЕНИЯ

Насосы погружного типа были спроектированы и изготовлены для перекачивания чистой воды, для бытового применения, с ручным или автоматическим включением, для откачивания воды из погребов и гаражей, подверженных затоплению, для откачивания из дренажных колодцев, колодцев сбора дождевой воды или просачиваний из водосточных желобов и т. д.

Благодаря компактной, удобной форме насосы могут использоваться также в особых случаях, например, в качестве переносных аварийных насосов для выкачивания воды из резервуаров или рек, для осушения бассейнов и фонтанов, котлованов и подземных переходов. Используются также для садовых работ и разных бытовых увлечений.



Эти насосы нельзя использовать в бассейнах, прудах, водоемах в присутствии людей или для обработки углеводородов (бензин, дизель, горючие масла, растворители и т.п.) согласно нормативам против несчастных случаев, действующим в этой области. Они не спроектированы для непрерывной работы, а для использования в течение ограниченного периода времени в аварийной ситуации. Перед помещением на хранение следует очистить насос. См. главу "Техобслуживание и очистка".

2. ПЕРЕКАЧИВАЕМЫЕ ЖИДКОСТИ

Чистая вода	•
Дождевая вода	•
Светлые сточные воды	•
Грязная вода	○
Мутные сточные воды с твердыми частицами с длинными волокнами	○
Вода из фонтанов	•
Речная или озерная вода	•
Макс.размеры частиц [мм]	Ø 5

Таблица 1

- Подходит
- Не подходит

Насос герметичный и должен быть погружен в жидкость на максимальную глубину 7 м. См. Таблицу 3.

3. ТЕХНИЧЕСКИЕ ДАННЫЕ И ОГРАНИЧЕНИЯ В ЭКСПЛУАТАЦИИ

- **Напряжение электропитания: 220-240В**, см. паспортную табличку
- **Плавкие предохранители с задержкой (версия 220-240В):** приблизительные значения (Ампер)
- **Температура складирования: -10°C +40°C**

Сетевые предохранители 220-240В 50Гц
2

Таблица 2

	Модель	Дренаж чистой воды	
		P1=300	P1=600
Электрические характеристики	P1 Номинальная потребляемая мощность [Вт]	300	600
	Напряжение в сети [В]	220-240 AC	220-240 AC
	Частота сети [Гц]	50	50
	Ток [А]	1.3	2.5
	Конденсатор [µF]	8	12.5
	Конденсатор [Vc]	450	450
Гидравлические характеристики	Максимальный расход [л/мин]	125	175
	Макс. высота напора [м]	6.5	9
	Макс. высота напора [бар]	0.65	0.9
	Макс. глубина погружения [м]	7	7
	Высота пуска мин. АВТ. [мм]	115	115
	Высота останова [мм]	45	45
	Высота остаточной воды АВТ. [мм]	2-3	2-3
Рабочий диапазон	Длина Кабель питания [м]	10	10
	Тип кабеля	H05 RNF	H05 RNF
	Степень защиты двигателя	IP X8	IP X8
	Класс изоляции	F	F
	Диапазон температуры жидкости [°C] согласно EN 60335-2-41 для бытового использования	0 °C / +35 °C	0 °C / +35 °C
	Макс.размеры частиц [мм]	Ø 5	Ø 5
	Макс. Температура в помещении [°C]	+40 °C	+40 °C
	Вес	DNM GAS	1" 1/4 M
Вес нетто/брутто прим. [кг]		4.8 / 5.5	5.3 / 6

Таблица 3



Насос, не устанавливаемый на основание, не может подвергаться нагрузке трубопроводов, которая должна быть распределена иным способом.

4. ЭКСПЛУАТАЦИЯ

4.1 Складирование

Все насосы должны складироваться в крытом, сухом помещении, по возможности с постоянной влажностью воздуха, без вибраций и пыли. Насосы поставляются в их заводской оригинальной упаковке, в которой они должны оставаться вплоть до момента их монтажа.

4.2 Транспортировка

Предохраните изделия от лишних ударов и толчков.

4.3 Вес и размеры

Наклейка на упаковке указывает общий вес электронасоса и его размеры.

5. ПРЕДУПРЕЖДЕНИЯ



Насосы никогда не должны перевозиться, подниматься или включаться в подвешенном состоянии, используя кабель питания, используйте специальную ручку.

- Насос никогда не должен работать всухую.
- Уплотнительное устройство содержит нетоксичную смазку, которая тем не менее может изменить свойства воды, если речь идет о чистой воде, в случае утечек из насоса.

6. МОНТАЖ

Привинтите колесо при помощи резинового переходника, имеющегося в упаковке. Используйте также хомут для затягивания трубы, для прикрепления трубы к соединению.

- В том случае, если дно колодца, на который помещается насос, сильно загрязнен, следует предусмотреть приподнятую опору для того, чтобы избежать загрязнения решетки всасывания (Рис.1).
- Полностью погрузите насос в воду.

- Предусмотрите, чтобы колодец для размещения имел минимальные размеры, указанные ниже:
Размеры основания (мм) 200x200 / Высота (мм) 400
- Колодец всегда должен рассчитываться в зависимости от количества воды, поступающей в насос, и от расхода насоса таким образом, чтобы не подвергать двигатель чрезмерному количеству пусков в час; строго не рекомендуется превышать 20 запусков в час.



Насос должен быть установлен в вертикальном положении!

7. ЭЛЕКТРИЧЕСКОЕ ПОДКЛЮЧЕНИЕ



Длина сетевого кабеля насоса ограничивает максимальную глубину погружения при его эксплуатации. Выполняйте указания, приведенные на технической табличке и в руководстве в таблице 3.

8. ЗАПУСК

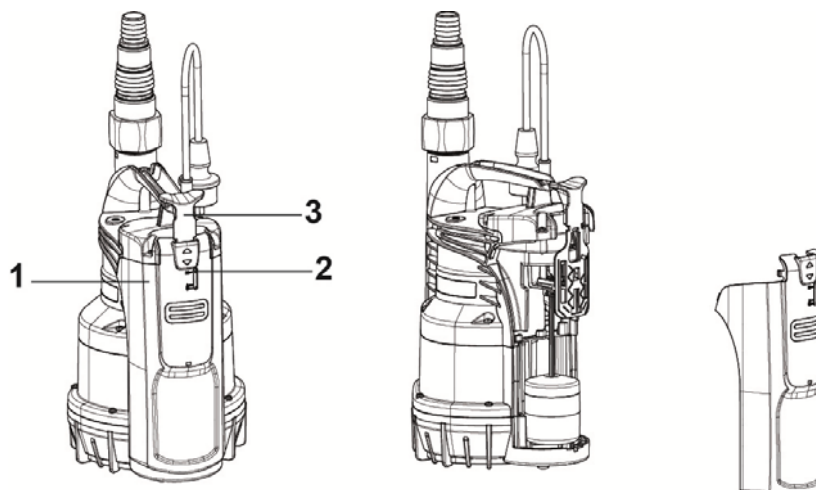
- 1) Вставить вилку кабеля питания в розетку питания 220-240В.
- 2) Когда поплавков достигает уровня ВКЛ., насос включается и продолжает работать до достижения уровня ВЫКЛ.

Автоматическая работа (А):

- 3) Встроенный поплавковый выключатель автоматически включает и останавливает насос, когда индикатор (2) установлен на "А"

Ручная работа (М):

- 4) Для того, чтобы насос начал работать, необходимо поднять ручку выбора (3), установив индикатор (2) на "М" (Рис. А). В этих условиях насос всасывает до 2-3 мм.
- 5) Для проверки правильности работы и чистоты поплавка следует открыть крышку (1), установив ручку выбора в положение "О"



9. ПРЕДОСТОРОЖНОСТИ

ОПАСНОСТЬ ЗАМЕРЗАНИЯ: когда насос остается не включенным при температуре ниже 0°C, необходимо убедиться, что в нем нет остатков воды, которые при замерзании могут привести к трещинам пластиковых частей. Если насос использовался с веществами, которые имеют тенденцию к отложению или с хлорированной водой, ополосните его после использования сильной струей воды, чтобы избежать формирования осадка или отложений, которые снижают эксплуатационные характеристики насоса.

10. ТЕХНИЧЕСКОЕ ОБСЛУЖИВАНИЕ И ЧИСТКА

В нормальном рабочем режиме электронасос не нуждается в каком-либо техническом обслуживании. В любом случае все работы по ремонту и техническому обслуживанию должны осуществляться после отсоединения насоса от сети электропитания. При перезапуске насоса проверить, чтобы всасывающий фильтр был всегда на месте во избежание опасности или возможности случайного контакта с подвижными органами.

10.1 Чистка всасывающей решетки

(Схема 2)

- Обесточить насос.
- Слить воду из насоса.
- Отвинтите крепежные винты на фильтре (b).
- Снять всасывающую решетку (c).
- Прочистить и установить на место всасывающую решетку.

10.2 Чистка крыльчатки

(Схема 3)

- Обесточить насос.
- Слить воду из насоса.
- Отвинтите крепежные винты на фильтре (b).
- Снять всасывающую решетку (c).
- Промыть насос чистой водой, удаляя все возможные загрязнения между двигателем и кожухом насоса (d).
- Прочистить крыльчатку (d).
- Проверить, чтобы крыльчатка вращалась свободно.
- Собрать все комплектующие в порядке, обратному демонтажу.

10.3 Очистка и проверка встроенного поплавка

(Схема 4)

- Обесточить насос.
- Слить воду из насоса.
- Протопните рычаг выключателя и демонтируйте крышку поплавка.
- Выньте поплавков, проверьте, нет ли материала, который мешает нормальному движению, при необходимости произведите очистку.
- Проверить, чтобы крыльчатка вращалась свободно.
- Собрать все комплектующие в порядке, обратному демонтажу.

11. ПОИСК НЕИСПРАВНОСТЕЙ



Перед тем, как начинать поиск неисправностей, необходимо отсоединить электрическое питание от насоса (вынуть вилку из розетки). Если кабель питания или любая электрическая часть насоса повреждены, операция по замене или ремонту должна выполняться производителем или его службой техсервиса или квалифицированным человеком, чтобы избежать возможных опасностей.

НЕИСПРАВНОСТЬ	ПРОВЕРКИ (возможные причины)	МЕТОДЫ УСТРАНЕНИЯ
1 Двигатель не запускается и не издает звуков.	A. Проверить, чтобы двигатель был запитан. B. Проверить плавкие предохранители. C. Выключатель не активируется поплавком.	A. Проверить, чтобы вилка правильно вставлена. B. Если предохранители сгорели, замените их. C. - Проверить, чтобы поплавков не был заблокирован. - Увеличить глубину колодца.
2 Насос не обеспечивает подачу воды.	A. Всасывающая решетка или трубы засорены. B. Крыльчатка изношена или заблокирована. C. Запрошенный напор превышает характеристики насоса. D. Наличие воздуха. E. Уровень ниже минимума всасывания.	A. Удалите засорение или расправьте трубу, если она перекручена. B. Заменить крыльчатку или устранить препятствие. C. Заменить на другую с большим напором. D. Подождите минимум 1 минуту до устранения.
3 Насос не останавливается.	A. Выключатель не отключается поплавком.	A. Проверить, чтобы поплавков не был заблокирован.
4 Недостаточный расход.	A. Проверить, чтобы всасывающая решетка не была частично засорена. B. Проверить, чтобы крыльчатка или нагнетательная труба не были частично засорены или покрыты налетами. C. Проверить, чтобы стопорный клапан (если имеется) не был частично засорен.	A. Удалить возможное засорение. B. Удалить возможное засорение. C. Тщательно прочистить стопорный клапан.
5 Насос останавливается после кратковременной работы.	A. Термоамперметрическая защита останавливает насос.	A. Проверить, чтобы перекачиваемая жидкость не была слишком плотной, что может вызвать перегрев двигателя. B. Проверить, чтобы температура воды не была слишком высокой. C. Проверить, что никакое твердое тело не блокирует рабочее колесо. D. Питание не соответствует данным таблицы.

12. ГАРАНТИЯ



Любое ранее неуполномоченное изменение снимает с производителя всякую ответственность. Все запасные части, используемые при техническом обслуживании, должны быть оригинальными, и все вспомогательные принадлежности должны быть утверждены производителем для обеспечения максимальной безопасности персонала, оборудования и установки, на которую они устанавливаются.

Это изделие имеет гарантию (в Европейском Сообществе сроком на 24 месяца с даты покупки) на все дефекты, связанные с изготовлением или используемым материалом.

Изделие по гарантии может быть заменено на другое в рабочем состоянии или бесплатно отремонтировано при соблюдении следующих условий:

- изделие использовалось правильно и в соответствии с инструкциями, не производились попытки отремонтировать его самим покупателем или третьими лицами.
- изделие было передано в магазин, прилагая к нему документ, удостоверяющий покупку (счет или чек), и краткое описание встреченной проблемы.

Крыльчатка и части, подверженные износу, не входят в действие гарантии. Гарантийное обслуживание ни при каких обстоятельствах не продлевает действия гарантии.

OBSAH

1. APLIKÁCIE	96
2. ČERPATEĽNÉ KVAPALINY	96
3. TECHNICKÉ ÚDAJE A OBMEDZENIA PRI POUŽÍVANÍ	96
4. MANIPULÁCIA	97
4.1 Skladovanie	97
4.2 Prenášanie	97
4.3 Hmotnosť a rozmery	97
5. VAROVANIA	97
6. INŠTALÁCIA	97
7. ELEKTRICKÉ ZAPOJENIE	98
8. SPUSTENIE	98
9. OPATRENIA	98
10. ÚDRŽBA A ČISTENIE	98
10.1 Čistenie nasávacej mriežky	99
10.2 Čistenie obežného kolesa	99
10.3 Čistenie a kontrola integrovaného plaváka	99
11. VYHĽADÁVANIE PORÚCH	99
12. ZÁRUKA	100

VAROVANIA



Pred zahájením inštalácie si pozorne prečítajte kompletnú dokumentáciu.



Pred každým zásahom vytriahnite zástrčku zo zásuvky elektrickej siete. Nikdy neuvádzajte čerpadlo do chodu nasucho: čerpadlo spustíte až keď je ponorené do vody. Po vyčerpaní vody sa čerpadlo musí ihneď vypnúť vyťahnutím zástrčky zo zásuvky elektrickej siete.

1. APLIKÁCIE

Jedná sa o ponorné čerpadlá, ktoré boli navrhnuté a vyrobené pre čerpanie čistej vody, určenej pre domácnosti, s manuálnou alebo automatickou činnosťou, na odvodnenie zaplavených pivníc a garáží, na čerpanie drenážnych studní, čerpanie zberných šácht pre zachytávanie dažďovej vody alebo priesakov z odkvapov, atď.

Vďaka kompaktnej a ovládateľnej forme nachádzajú zvláštne aplikácie aj ako prenosné čerpadlá pre núdzové situácie, ako sú odber vody z nádrží alebo riek, vyprázdnenie bazénov, fontán, výkopov, podchodov a podjazdov. Sú vhodné aj pre záhradkárenie a hobby všeobecne.



Tieto čerpadlá nesmú byť používané v bazénoch, rybníkoch, nádržiach pri prítomnosti osôb alebo na čerpanie uhľovodíkov (benzín, nafta, vykurovacích olejov, riedidiel atď.) v súlade s platnými protiužarovými normami. Nie sú navrhnuté pre nepretržité použitie, ale len pre núdzové použitie na obmedzený čas. Pred ich odložením odporúčame čerpadlo vyčistiť. Vid' kapitola „Údržba a Čistenie“.

2. ČERPATEĽNÉ KVAPALINY

Čerstvá voda	•
Dažďová voda	•
Úžitková odpadová voda	•
Splaškové vody	○
Surová znečistená voda obsahujúca pevné telesá s dlhými vláknami	○
Voda z bazénov a fontán	•
Riečna alebo jazerná voda	•
Max. rozmery častíc [mm]	Ø 5

Tabuľka 1

- Vhodné
- Nevhodné

Čerpadlo je vodotesné a musí byť ponorené do kvapaliny s max. hĺbkou 7 m. Vid' Tabuľka 3

3. TECHNICKÉ ÚDAJE A OBMEDZENIA PRI POUŽÍVANÍ

- Napájacie napätie: 220-240V, pozri štítok s elektrickými údajmi
- Poistky vedenia s oneskorením (verzia 220-240V): indikatívne hodnoty (Ampér)
- Teplota skladovania: -10°C +40°C

Poistky vedenia 220-240V 50Hz
2

Tabuľka 2

	Model	Čerpanie čistej vody	
		P1=300	P1=600
Elektrické parametre	P1 Menovitý príkon [W]	300	600
	Sieťové napätie [V]	220-240 AC	220-240 AC
	Sieťová frekvencia [Hz]	50	50
	Prúd [A]	1.3	2.5
	Kondenzátor [μ F]	8	12.5
	Kondenzátor [Vc]	450	450
Vodné parametre	Max. prietok [l/min]	125	175
	Max. výtlačná výška [m]	6.5	9
	Max. dynamický tlak [bar]	0.65	0.9
	Max. hĺbka ponoru [m]	7	7
	Min. výška pre aut. spustenie [mm]	115	115
	Výška zastavenia [mm]	45	45
	Zvyšková výška aut. vodného stĺpca [mm]	2-3	2-3
Prevádzkový rozsah	Dĺžka napájacieho kábla [m]	10	10
	Typ kábla	H05 RNF	H05 RNF
	Trieda ochrany motora	IP X8	IP X8
	Trieda izolácie	F	F
	Teplotný rozsah kvapaliny [°C] v súlade s EN 60335-2-41 pre používanie v domácnosti	0 °C / +35 °C	0 °C / +35 °C
	Max. rozmery častíc [mm]	Ø 5	Ø 5
	Max. teplota prostredia [°C]	+40 °C	+40 °C
Ostatné	Pripojovací rozmer	5/4" (vonkajší)	5/4" (vonkajší)
	Čistá/hrubá hmotnosť pribl. [kg]	4.8 / 5.5	5.3 / 6

Tabuľka 3



Čerpadlo, ktoré nie je uložené na podstavci, nemôže niesť hmotnosť hadíc, ktorá musí byť nesená odlišne.

4. MANIPULÁCIA

4.1 Skladovanie

Všetky čerpadlá musia byť skladované na krytom a suchom mieste s podľa možnosti stálou vlhkosťou vzduchu, bez vibrácií a prachu. Dodávajú sa v originálnom obale, v ktorom musia zostať až do momentu inštalácie.

4.2 Prenášanie

Nevystavujte výrobky zbytočným nárazom a kolíziám.

4.3 Hmotnosť a rozmery

Na samolepiacom štítku, nalepenom na obale, je uvedená celková hmotnosť elektročerpadla a jeho rozmery.

5. VAROVANIA



Čerpadlá nesmú byť nikdy prepravované, dvíhané alebo uvádzané do chodu tak, že budú zavesené za napájací kábel; pre tento účel používajte príslušnú rukoväť.

- Čerpadlo nesmie byť nikdy uvedené do chodu nasucho.
- Tesniace zariadenie obsahuje nejedovaté mazivo, ktoré však môže zmeniť charakteristiky vody a to v prípade úsekov s čistou vodou, ak by čerpadlo malo úniky.

6. INŠTALÁCIA

Zaskrutkujte koleno s hadicovou spojkou, ktoré sa nachádza v balení. Ďalej použite sťahovaciu pásku na pripevnenie hadice k prípojke.

- V prípade, ak je dno šachty, o ktoré sa čerpadlo bude opierať, značne znečistené, je vhodné použiť zvýšený podstavec, aby sa zabránilo upchatiu nasávacej mriežky (obr. 1).
- Ponorte čerpadlo úplne do vody.
- Zaisťte, aby mala šachta na uloženie čerpadla nižšie uvedené minimálne rozmery:
Min. základné rozmery 200x200 mm / min. výška 400 mm
- Rozmery šachty musia byť vždy navrhnuté v závislosti na množstve prichádzajúcej vody a na prietoku čerpadla, aby motor nebol vystavovaný nadmernému počtu spustení/hodinu; dôsledne sa odporúča neprekročiť 20 spustení/hodinu.



Čerpadlo musí byť inštalované vo zvislej polohe!

7. ELEKTRICKÉ ZAPOJENIE



Dĺžka napájacieho kábla na čerpadle obmedzuje maximálnu hĺbku ponoru pri jeho používaní. Dodržiavajte údaje uvedené na štítku s technickými parametrami a v tabuľke 3 tohto návodu.

8. SPUSTENIE

- 1) Zasuňte zástrčku napájacieho kábla do zásuvky elektrickej siete s napätím 220-240V.
- 2) Keď plavák dosiahne hladinu ZAP., dôjde k spusteniu čerpadla, ktoré zostane v činnosti až do dosiahnutia hladiny VYP.

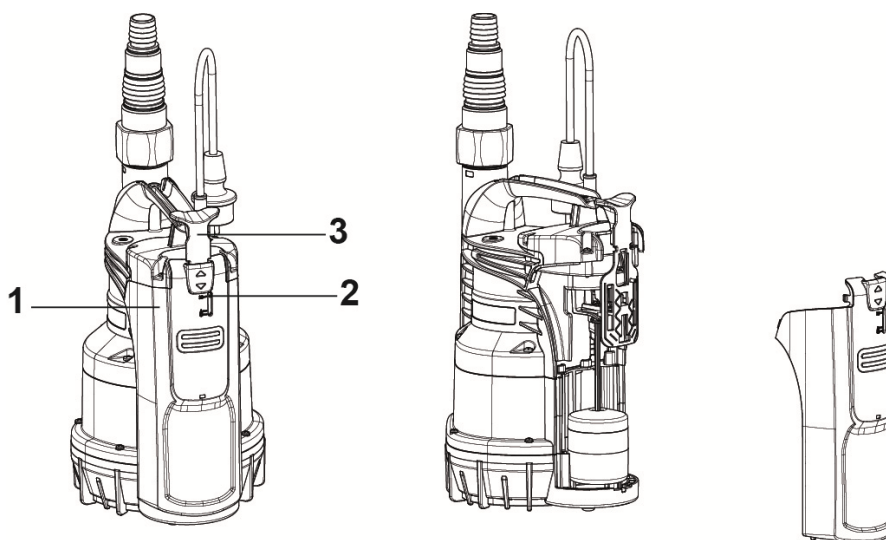
Automatická prevádzka (A):

- 3) Zabudovaný plavákový spínač zapne čerpadlo, ak hladina stúpne a naopak vypne čerpadlo, ak hladina klesne.

Manuálna prevádzka (M):

Zaistením polohy plavákového spínača dôjde k manuálnemu zapnutiu čerpadla. Pre vypnutie čerpadla je nutné buď odpojiť vidlicu prívodného kábla od napájacej siete, alebo uvoľniť plavákový spínač.

- 4) Prepínanie medzi automatickou „A“ a manuálnou „M“ prevádzkou sa robí pomocou tiahla (3) v hornej časti čerpadla. Zvolený režim je zobrazovaný na ukazovateli (2).
- 5) Priestor plaváka udržiavajte čistý. Odpojte elektrické napájanie čerpadla. Zatláčajte tiahlo dole (nastavte polohu „O“) a odklopte veko plaváka (1). Priestor plaváka prepláchnite čistou vodou. Veko plaváka vráťte naspäť – najprv nasadíte spodnú časť veka a potom jeho priklopením a zatlačením, spolu s posunutím tiahla (3) dole, ho zaistíte v telese čerpadla.



9. OPATRENIA

NEBEZPEČENSTVO ZAMRZNUTIA: Keď čerpadlo zostane vypnuté pri teplote nižšej ako 0 °C, je potrebné sa uistiť, že sa v ňom nenachádzajú zvyšky vody, ktoré by pri zamrznutí mohli spôsobiť praskliny v plastových častiach.

Ak použijete čerpadlo na čerpanie látok, ktoré majú tendenciu vytvárať nánosy, alebo na čerpanie chlóranej vody, po použití ho opláchnite silným prúdom vody tak, aby sa zabránilo vytváraniu nánosov alebo usadenín, ktoré by mohli znížiť výkon čerpadla.

10. ÚDRŽBA A ČISTENIE

Elektrické čerpadlo si pri normálnej činnosti nevyžaduje žiaden typ údržby. V každom prípade akékoľvek zásahy opravy a údržby musia byť uskutočnené len po odpojení čerpadla z napájacej siete. Keď sa opätovne spúšťa čerpadlo, tak je potrebné sa uistiť o tom, aby bol vždy namontovaný nasávací filter, aby nevzniklo nebezpečenstvo alebo možnosť náhodného kontaktu s pohyblivými časťami.

10.1 Čistenie nasávacej mriežky**(Obrázok 2)**

- Odpojte elektrické napájanie čerpadla.
- Nechajte vytečť vodu z čerpadla.
- Odskrutkujte upevňovacie skrutky na filtri (b).
- Odstráňte nasávaciu mriežku (c).
- Očistite a opätovne namontujte nasávaciu mriežku.

10.2 Čistenie obežného kolesa**(Obrázok 3)**

- Odpojte elektrické napájanie čerpadla.
- Nechajte vytečť vodu z čerpadla.
- Odskrutkujte upevňovacie skrutky na filtri (b).
- Odstráňte nasávaciu mriežku (c).
- Umyte čerpadlo čistou vodou, aby sa odstránili možné nečistoty medzi motorom a plášťom čerpadla (d).
- Očistite obežné koleso (d).
- Skontrolujte, či sa obežné koleso môže voľne otáčať.
- Zložte časti v opačnom zmysle k postupnosti demontáže.

10.3 Čistenie a kontrola integrovaného plaváka**(Obrázok 4)**

- Odpojte elektrické napájanie čerpadla.
- Nechajte vytečť vodu z čerpadla.
- Zatiačte tiahlo dole a odmontujte veko plaváka.
- Vyberte plavák, skontrolujte, či materiál nebráni jeho voľnému posunu a podľa potreby priestor vyčistite.
- Zložte časti v opačnom zmysle k postupnosti demontáže.

11. VYHLADÁVANIE PORÚCH

Pred vyhľadávaním porúch vždy odpojte prívodný kábel od elektrickej siete (vytiahnite vidlicu prívodného kábla zo zásuvky). Ak zistíte nejaké poškodenie čerpadla alebo prívodného kábla, obráťte sa s opravou na výrobcu alebo na jeho autorizovaný servis alebo osobu s rovnakou kvalifikáciou, aby bolo zamedzené akémukoľvek nebezpečenstvu.

PORUCHA		OVERENIE (možné príčiny)	ODSTRÁNENIE
1	Motor sa nespustí a nevydáva zvuk.	A. Skontrolujte, či je motor pod napätím. B. Skontrolujte ochranné poistky. C. Vypínač sa neaktivuje plavákom.	A. Skontrolujte, či je zástrčka správne zasunutá do zásuvky elektrickej siete. B. Ak sú vadné poistky, tak ich vymeňte. C. Skontrolujte, či sa plavák voľne pohybuje. Zväčšite hĺbku šachty.
2	Čerpadlo nečerpá tekutinu.	A. Nasávaciu mriežku alebo hadicu sú upchaté. B. Obežné koleso je opotrebované alebo upchaté. C. Požadovaná výtláčna výška je väčšia než charakteristiky čerpadla. D. Prítomnosť vzduchu. E. Hladina vody je pod sacím minimom.	A. Odstráňte upchatie alebo narovnajete pokrútené hadice. B. Vymeňte obežné koleso alebo odstráňte upchatie. C. Vymeňte ho za iné, s vyššou výtláčnou výškou. D. Vyčkajte najmenej 1 minútu, dokiaľ nedôjde k jeho odstráneniu.
3	Čerpadlo sa nezastaví.	A. Vypínač sa nedeaktivuje plavákom.	A. Skontrolujte, či sa plavák voľne pohybuje.
4	Dopravované množstvo je nedostatočné.	A. Skontrolujte, či nasávaciu mriežku nie je čiastočne upchatá. B. Skontrolujte, či obežné koleso alebo výstupné potrubie nie sú čiastočne upchaté alebo inkrustované. C. Skontrolujte, či spätný ventil (ak je súčasťou) nie je čiastočne upchatý.	A. Odstráňte prípadné upchatie. B. Odstráňte prípadné upchatie. C. Dôkladne očistite spätný ventil.
5	Čerpadlo sa zastaví po krátkej činnosti.	A. Ochranné tepelno-prúdové zariadenie zastaví čerpadlo.	A. Skontrolujte, či čerpaná kvapalina nie je príliš hustá, pretože by spôsobila prehriatie motora. B. Skontrolujte, či teplota vody nie je príliš vysoká. C. Skontrolujte, či pevný predmet nezablokoval obežné koleso. D. Parametre elektrickej siete nezodpovedajú štítkovým hodnotám čerpadla.

12. ZÁRUKA



Každá úprava, ktorá nebola autorizovaná vopred, zbavuje výrobcu zodpovednosti akéhokoľvek druhu. Všetky náhradné diely používané pri opravách musia byť originálne a všetko príslušenstvo musí byť autorizované výrobcom, aby sa mohla garantovať maximálna bezpečnosť strojov a zariadení, na ktorých môžu byť namontované.

Na tento výrobok sa vzťahuje právna záruka (v Európskom spoločenstve na dobu 24 mesiacov od dátumu zakúpenia) na všetky výrobné chyby alebo na použitý materiál.

Výrobok v záruke bude možné, na základe nenapadnuteľného rozhodnutia, buď vymeniť za iný v dokonale funkčnom stave

alebo bezplatne opraviť, ak boli dodržané nižšie uvedené podmienky:

- výrobok bol používaný správnym spôsobom, v súlade s návodom, a nebol vykonaný žiadny pokus o opravu kupujúcim alebo treťou stranou;
- výrobok bol doručený do predajného miesta, v ktorom bol zakúpený, s priložením dokumentu, ktorý potvrdzuje zakúpenie (faktúra alebo účtenka) a krátkym popisom zaznamenaného problému.

Záruka sa nevzťahuje na časti vystavené opotrebovaniu, čo je najmä obežné koleso, upchávky a tesnenia.

KAZALO

1. UPORABA.....	101
2. TEKOČINE, KI JIH JE MOGOČE ČRPATI	101
3. TEHNIČNI PODATKI IN OMEJITVE UPORABE	101
4. UPRAVLJANJE	102
4.1 Skladiščenje	102
4.2 Prevažanje	102
4.3 Teža in velikost	102
5. OPOZORILO	102
6. NAMESTITEV.....	102
7. PRIKLOP NA ELEKTRIKO.....	103
8. ZAGON.....	103
9. VARNOSTNI UKREPI.....	103
10. ČIŠČENJE IN VZDRŽEVANJE.....	103
10.1 Čiščenje sesalne rešetke	103
10.2 Čiščenje rotorja.....	103
10.3 Čiščenje in preverjanje vgrajenega plovca.....	103
11. ISKANJE OKVARE.....	104
12. GARANCIJA	104

OPOZORILO



Pred nameščanjem natančno preberite celotno dokumentacijo.



Pred vsakim posegom jo izklopite iz napajanja. V vsakem primeru se izognite delovanju na suho: črpalka se lahko zažene le, ko je potopljena v vodo. Če vode zmanjka, morate črpalo takoj izklopiti iz napajanja.

1. UPORABA

Črpalke so potopne, načrtovane in zgrajene za črpanje čistih, za gospodinjsko uporabo, z ročnim ali avtomatičnim delovanjem, za izsuševanje poplavljenih kletnih prostorov in garaž, za črpanje jaškov za odvodnjavanje, črpanje jaškov za zbiranje deževnice ali vode iz žlebov itd.

Zaradi kompaktnosti in priročnosti so uporabne tudi kot prenosne črpalke za nujne primere kot je zajemanje vode iz rezervoarjev ali rek, praznjenje bazenov in vodnjakov ali izkopov in podhodov. Primerna je tudi za vrtnarstvo in konjičke na sploh.



Teh črpalk ni mogoče uporabljati v bazenih, mlakah, bazenih z ljudmi oz. za črpanje ogljikovodikov (bencina, dizelskega goriva, oljnih goriv, topil itd.) v skladu z veljavnimi protinezgodnimi predpisi za področje. Niso oblikovane za stalno rabo temveč za nujno kratkotrajno rabo. Pred shranjevanjem je priporočljivo čiščenje. Glej poglavje "Čiščenje in vzdrževanje".

2. TEKOČINE, KI JIH JE MOGOČE ČRPATI

Sladke vode	•
Deževnica	•
Čiste odpadne vode	•
Umazane vode	○
Grobe odpadne vode s trdnimi delci z dolgimi vlakni	○
Voda iz vodnjaka	•
Voda iz rek ali jezer	•
Velikost delcev maks. [mm]	Ø 5

Preglednica 1

- Primerno
- Neprimerno

Črpalka je vodotesna in jo morate potopiti v tekočino do globine največ 7 m. Glej preglednico št. 3

3. TEHNIČNI PODATKI IN OMEJITVE UPORABE

- Napajalna napetost: 220-240V, glej tablico s podatki o elektriki
- Tokovni prekinjevalnik (različica 220-240V): okvirne vrednosti (amper)
- Temperatura skladiščenja: -10°C +40°C

Omrežna varovalka 220-240V 50 Hz
2

Preglednica 2

SLOVENŠČINA

	Model	Črpanje čiste vode	
		P1=300	P1=600
Električni podatki	P1 Nominalna vhodna moč [W]	300	600
	Napetost omrežja	220-240 AC	220-240 AC
	Frekvenca omrežja [Hz]	50	50
	Tok [A]	1.3	2.5
	Kondenzator [μ F]	8	12.5
	Kondenzator [Vc]	450	450
Hidravlični podatki	Maks. pretok [l/min]	125	175
	Maks. sesalna višina [m]	6.5	9
	Maks. sesalna višina [bar]	0.65	0.9
	Maks. globina potopa [m]	7	7
	Maks. tlak [bar]	115	115
	Globina sesanja [m/min]	45	45
	Višina preostale vode [mm]	2-3	2-3
Področje uporabe	Dol. Napajalni kabel [m]	10	10
	Vrsta kabla	H05 RNF	H05 RNF
	Stopnja zaščite motorja	IP X8	IP X8
	Izolacijski razred	F	F
	Polje temperature tekočine [°C] v skladu z EN 60335-2-41 za uporabo v gospodinjstvu	0 °C / +35 °C	0 °C / +35 °C
	Maks. velikost delcev [mm]	Ø 5	Ø 5
	Maks. Temperatura okolja [°C]	+40 °C	+40 °C
Teža	DNM GAS	1" 1/4 M	1" 1/4 M
	Neto/bruto teža ca. [kg]	4.8 / 5.5	5.3 / 6

Preglednica 3



Črpalka, ki ne stoji na podlagi ne more vzdržati teže cevododa, ki ga je treba drugače podpreti.

4. UPRAVLJANJE

4.1 Skladiščenje

Vse črpalke je treba skladiščiti v zaprtih in suhih prostorih s konstantno vlažnostjo zraka, brez vibracij in prašnih delcev. Dobavljajo se v originalnem pakiranju in se ne smejo odvijati do namestitve.

4.2 Prevažanje

Izdelkov ne izpostavljajte nepotrebnim udarcem in trkom.

4.3 Teža in velikost

Na nalepki na embalaži je navedena skupna teža električne črpalke in njena velikost.

5. OPOZORILO



Črpalak se ne sme nikoli prevažati, dvigovati ali vklapljeti tako, da visijo na napajalnem kablu. Za to se uporablja ustrezna ročica.

- Črpalke se ne sme nikoli vključiti na suhem.
- Tesnilo vsebuje netoksično mazivo, ki lahko spremeni značilnosti vode, če gre za čisto vodo in bi črpalka puščala.

6. NAMESTITEV

Koleno privijte s priključkom za cev, ki ga najdete v embalaži. Za pritrditev cevi na priključek uporabite objemko.

- Če bi bilo dno jaška na katero bo postavljena črpalka, zelo umazano, je priporočljivo predvideti dvignjeno podlago, da ne bi prišlo do zamašitve sesalne rešetke (Sl. 1).
- Črpalke v celoti potopite v vodo.
- Predvidite minimalne mere namestitvenega jaška kot sledi:
Min. osnovna velikost (mm) 200x200 / Min. višina (mm) 400
- Velikost jaška je vedno treba izbirati tudi glede na količino vode in na nosilnost črpalke, da bi preprečili prepogosto zaganjanje motorja/uro. Zelo se priporoča, da se ne prekorači 20 zagonov/uro.



Črpalke je treba namestiti pokončno!

7. PRIKLOP NA ELEKTRIKO



Dolžina napajalnega kabla črpalke omejuje največjo možno globino potopa pri uporabi same črpalke. Upoštevajte navodila na tehnični tablici in v 3. tabeli tega priročnika.

8. ZAGON

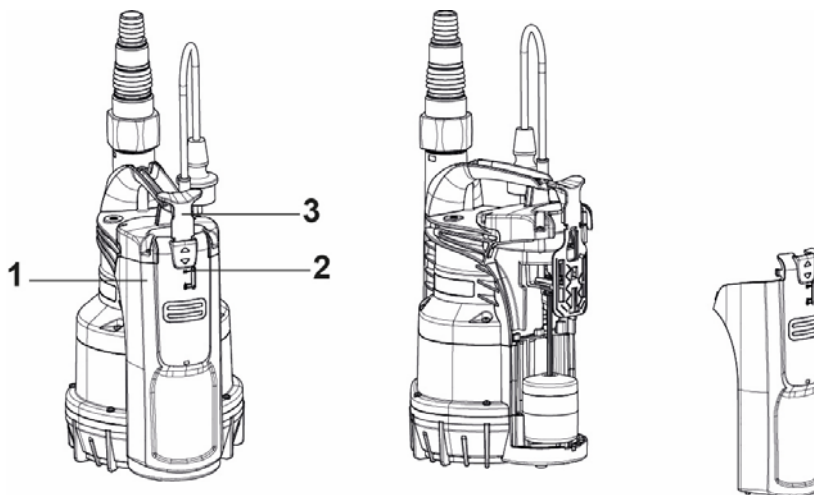
- 1) Vključite vtičač napajalnega kabla v vtičnico z napetostjo 220-240V.
- 2) Ko bo plovec dosegel nivo ON se bo črpalka zagnala in bo delovala dokler ne doseže nivoja OFF.

Avtomatsko delovanje (A):

- 3) Integrirano stikalo avtomatski vključi in izključi iz pogona črpalke, kadar je indikator (2) v položaju "A"

Ročno delovanje (M):

- 4) Da bi postavili v pogon črpalke je potrebno dvigniti gumb za izbiro (3) in postaviti indikator (2) na "M". Pod tem pogojem črpalka vsesava od 2 do 3 mm.
- 5) Da bi preverili če črpalka pravilno deluje in je plovec čist, odprite pokrov (1) in postavite gumb za izbiro na "O"



9. VARNOSTNI UKREPI

NEVARNOST ZMRZOVANJA: če črpalka ostane v mirovanju pri temperaturi, ki je nižja od 0°C, je treba preveriti, da ni ostankov vode, ki bi lahko, če bi zmrznili, poškodovala plastične delce.

Če se je črpalka uporabljala s snovmi, ki se rade posedajo ali s klorirano vodo, jo po uporabi splahnite z močnim vodnim curkom, da se ne bi naredila prevleka, ki bi poslabšala značilnosti črpalke.

10. ČIŠČENJE IN VZDRŽEVANJE

Med normalnim delovanjem električna črpalka ne potrebuje vzdrževanja. Celotno vzdrževanje in popravila se lahko izvaja le po izklopu črpalke iz napajalnega omrežja. Ob ponovnem zagonu črpalke preverite, da je vedo nameščen sesalni filter, da ne bi povzročili nevarnosti ali možnosti za stik z gibajočimi delci.

10.1 Čiščenje sesalne rešetke

(SI.2)

- Izklopite črpalko iz napajalnega omrežja.
- Izpraznite črpalko.
- Odvijte vijake, ki pritrjujejo filter (b).
- Odstranite sesalno rešetko (c).
- Očistite in ponovno namestite sesalno rešetko.

10.2 Čiščenje rotorja

(SI.3)

- Izklopite črpalko iz napajalnega omrežja.
- Izpraznite črpalko.
- Odvijte vijake, ki pritrjujejo filter (b).
- Odstranite sesalno rešetko (c).
- Operite črpalko s čisto vodo, da odstranite morebitne nečistoče med motorjem in ohišjem črpalke (d).
- Očistite rotor (d).
- Preverite, če se rotor lahko prosto vrti.
- Sestavite dele v obratnem vrstnem redu kot pri razstavljanju.

10.3 Čiščenje in preverjanje vgrajenega plovca

(SI.4)

- Izklopite črpalko iz napajalnega omrežja.
- Izpraznite črpalko.
- Potisnite ročico stikala in odstranite pokrov plovca.
- Izvlecite plovec, preverite, če kaj ovira njegovo prosto premikanje in po potrebi očistite .
- Preverite, če se rotor lahko prosto vrti.
- Sestavite dele v obratnem vrstnem redu kot pri razstavljanju.

11. ISKANJE OKVARE



Pred vyhledávaním porúch vždy odpojte prírodný kábel od elektrickej siete (vytiahnite vidlicu prírodného kábla zo zásuvky). Ak zistíte nejaké poškodenie čerpadla alebo prírodného kábla, obráťte sa s opravou na výrobcu alebo na jeho autorizovaný servis alebo osobu s rovnakou kvalifikáciou, aby bolo zamedzené akémukoľvek nebezpečenstvu.

	TEŽAVE	PREVERJANJE (možni vzroki)	REŠITVE
1	Motor se ne zažene in ne proizvaja hrupa.	A. Preverite, če je motor pod napetostjo. B. Preverite zaščitne varovalke. C. Plovec ne vključi stikala.	A. Preverite, če je vtikač pravilno vtaknjen. B. Če so pregorele, jih zamenjajte. C. -Preverite, da se plovec lahko prosto giblje. -Povečajte globino jaška.
2	Črpalka ne omogoča pretoka.	A. Sesalna rešetka ali cevovod sta zamašena. B. Rotor je obrabljen ali oviran. C. Zahtevana sesalna višina je višja od značilnosti črpalke. D. Prisotnost zraka. E. Nivo je pod minimalno možno točko vsesavanja.	A. Odstranite ovire ali raztegnite cevi, če so zavite. B. Zamenjajte rotor ali odstranite oviro. C. Zamenjajte jo z drugo, z višjo sesalno višino. D. Počakajte vsaj minuto, dokler se ne odstrani.
3	Črpalka se ne ustavi.	A. Plovec ne izključi stikala.	A. Preverite, da se plovec lahko prosto giblje.
4	Nezadostna sesalna višina.	A. Preverite, da sesalna rešetka ni delno ovirana. B. Preverite, da rotor ali dovodna cev nista delno ovirana ali nimata oblog. C. Preverite, da varnostni ventil (če predviden) ni delno zamašen.	A. Odstranite morebitne ovire. B. Odstranite morebitne ovire. C. Skrbno očistite varnostni ventil.
5	Črpalka se ustavi po krajšem delovanju.	A. Naprava za termično amperometrično zaščito ustavi črpalko.	A. Preverite, da tekočina za črpanje ni pregosta, saj bi povzročila pregrevanje motorja. B. Preverite, da temperatura vode ni previsoka. C. Kontrolirajte, da noben trd predmet ne blokira napravo za vrtenje. D. Napajanje ni v skladu s podatki tablice.

12. GARANCIJA



Vsi nepooblaščen posegi proizvajalca razbremenjujejo vsakršne odgovornosti. Vsi rezervni deli, ki se uporabljajo pri popravilu morajo biti originalni in vsi pripomočki morajo biti pooblaščen s strani proizvajalca, tako da slednji lahko zagotovi maksimalno varnost strojev in sistemov, na katere se ti lahko nameščajo.

Ta izdelek krije pravno jamstvo (v Evropski skupnosti 24 mesecev od dneva nakupa) za vse napake zaradi proizvodnih napak ali napak na uporabljenem materialu.

Izdelek pod garancijo bo lahko zamenjan z drugim, brezhibno delujočim, ali brezplačno popravljen, če za to obstajajo sledeči pogoji:

- izdelek je bil rabljen ustrezno in v skladu z navodili ter ni prišlo do poskusa popravila s strani kupca ali tretjih oseb.
- izdelek je bil oddan na prodajnem mestu vključno z dokazilom o nakupu (račun ali blagajniški izpis) in krajšim opisom težave.

Rotor in delci, ki so podvrženi obrabi, niso vključeni v garancijo. Poseg pod garancijo le te ne podaljšuje.

TREGUESI I LËNDËS

1. ZBATIME.....	105
2. LËNGJE TË POMPUESHME.....	105
3. TË DHËNA TEKNIKE E KUFIZIME NË PËRDORIM	105
4. ADMINISTRIMI.....	106
4.1 Magazinimi	106
4.2 Transporti	106
4.3 Pesha e përmasat	106
5. PARALAJMËRIME	106
6. INSTALIMI.....	106
7. LIDHJA ELEKTRIKE	107
8. NDEZJA	107
9. MASA PARAPRAKE	107
10. MIRËMBAJTJA E PASTRIMI	107
10.1 Pastrimi i rrjetës së thithjes	107
10.2 Pastrimi i rotorit.....	107
10.3 Pastrimi e kontrolli i galexhantit të integruar	108
11. KËRKIMI I DEFEKTEVE.....	108
12. GARANCIA	108

PARALAJMËRIME



Para se të vijoni me instalimin lexoni me vëmendje të gjithë dokumentacionin.



Para çdo ndërhyrjeje, hiqeni spinën. Shmangeni në mënyrën më absolute funksionimin në të thatë: Pompa duhet të ndizet ekskluzivisht kur është e futur në ujë. Në qoftë se uji mbaron, pompa duhet të fiket menjëherë duke e hequr spinën nga korrenti.

1. ZBATIME

Pompata janë të llojit zhytëse, të projektuara e të ndërtuara për të pompuar ujëra të bardha, për përdorime shtëpiake, me funksionim me dorë ose automatik, për të tharë bodrume e garazhe që mund të përmyten, për pompimin e puseve të drenazhit, pompimin e puseve për mbledhjen e ujit të shiut ose të depërtimeve që rrjedhin nga stjegullat e çatisë, etj.

Falë formës kompakte e të përdorshme gjejnë edhe zbatime të posaçme si pompa portative për raste emergjence si, thithja e ujit nga serbatorë ose lumenj, boshatisja e pishinave dhe e shatërvanëve, ose e gërmimeve dhe e nënkalimeve. E përshtatshme edhe për kopshtari e punë hobi në përgjithësi.



Këto pompa nuk mund të përdoren në pishina, pellgje, rezervuarë ku ka njerëz, dhe/ose për pompimin e hidrokarbureve (benzinë, naftë, vajra të djegshme, solventë, etj.) sipas normave ligjore kundër aksidenteve që janë në fuqi në këtë fushë. Nuk janë projektuar për përdorim të vazhdueshëm, por për raste emergjence, për një periudhë të kufizuar. Para se t'i rivendosni, do të ishte rregull i mirë të parashikonit një fazë pastrimi. Shikoni kapitullin "Mirëmbajtja e Pastrimi".

2. LËNGJE TË POMPUESHME

Ujëra të freskëta	•
Ujë shiu	•
Ujëra të bardha të shkarkimit	•
Ujëra të papastra	○
Ujëra të papërpunuara me trupa solide me fibra të gjata	○
Ujë shatërvani	•
Ujë lumi ose liqeni	•
Përmasa e pjesëzave maksimumi [mm]	Ø 5

Tabelën 1

- I përshtatshëm
- I papërshtatshëm

Pompa është e papërshkueshme nga uji e duhet të zhytet në ujë deri në një thellësi maksimale prej 7m. Shikoni Tabelën 3.

3. TË DHËNA TEKNIKE E KUFIZIME NË PËRDORIM

- **Tensioni i ushqimit: 220-240V**, shikoni targën e të dhënave elektrike
- **Siguresa të vonuara të linjës (versioni 220-240V):** vlera indikative (Amperë)
- **Temperatura e magazinimit:** -10°C +40°C

Siguresa të linjës 220-240V 50Hz
2

Tabelën 2

SHQIP

	Modeli	Drenazhi i ujërave të bardha	
		P1=300	P1=600
Të dhëna elektrike	P1 Fuqia e thithur Nominale [W]	300	600
	Voltazhi i rrjetit [V]	220-240 AC	220-240 AC
	Frekuenca e rrjetit [Hz]	50	50
	Korrenti [A]	1.3	2.5
	Kondensatori [μ F]	8	12.5
	Kondensatori [Vc]	450	450
Të dhëna hidraulike	Prurja maksimale [l/min]	125	175
	Rezistenca maksimale [m]	6.5	9
	Rezistenca maksimale [bar]	0.65	0.9
	Thellësia maks. e zhytjes [m]	7	7
	Lartësia e ndezjes min. AUT [mm]	115	115
	Lartësia e fikjes [mm]	45	45
	Lartësia e ujit të mbetur AUT [mm]	2-3	2-3
Fusha e përdorimit	Gjatësia e Kabllos së ushqimit [m]	10	10
	Lloji i kablllos	H05 RNF	H05 RNF
	Shkalla e mbrojtjes së motorit	IP X8	IP X8
	Klasa e izolimit	F	F
	Fusha e temperaturës së lëngut [°C] sipas EN 60335-2-41 për përdorim shtëpiak	0 °C / +35 °C	0 °C / +35 °C
	Përmasa e pjesëzave maksimumi [mm]	Ø 5	Ø 5
	Maks. Temperatura e mjedisit [°C]	+40 °C	+40 °C
Pesha	DNM GAS	1" 1/4 M	1" 1/4 M
	Pesha Neto/Bruto rreth [kg]	4.8 / 5.5	5.3 / 6

Tabelën 3



Pompa që nuk mbështetet mbi një bazë nuk mund ta mbajë peshën e tubacioneve, të cilat duhet të mbahen ndryshe.

4. ADMINISTRIMI

4.1 Magazinimi

Të gjitha pompat duhet të magazinohen në një vend të mbuluar, të thatë e me lagështirë ajri mundësisht konstante, pa dridhje e pluhura. Jepen në ambalazhin e tyre origjinal ku duhet të rrinë deri në çastin e instalimit.

4.2 Transporti

Shmangini produktet nga goditjet e përplasjet e kota.

4.3 Pesha e përmasat

Targa ngjitëse e vendosur mbi ambalazh tregon peshën totale të elektropompës dhe përmasat e saj.

5. PARALAJMËRIME



Pompat kurrë nuk duhet të transportohen, të ngrihen ose të futen në punë kur gjenden pezull duke përdorur kabllon e ushqimit, duhet të përdorni dorezën e posaçme.

- Pompa nuk duhet të futet kurrë në punë në të thatë.
- Mekanizmi i mbajtjes përmban lubrifikant jo toksik, por që mund të ndryshojë karakteristikat e ujit, në rast se bëhet fjalë për ujë të pastër, në qoftë se pompa do të kishte rrjedhje.

6. INSTALIMI

Vidhoseni bërrylin me lidhjen gomëmbajtëse që gjendet brenda në ambalazh. Përveç kësaj përdorni një fashetë për shtrëngimin e tubit për ta fiksuar tubin me lidhjen.

- Në rast se fundi i pusit, ku pompa do të mbështetet, ka shumë papastërti, nevojitet të parashikohet një mbështetje e ngritur me qëllim që të shmangen bllokime në rrjetën e thithjes (Fig. 1).
- Zhyteni tërësisht pompën në ujë.
- Parashikoni që pusi i vendosjes të ketë përmasa minimale si vlerat e mëposhtme:
Përmasat bazë minimale (mm) 200x200 / Lartësia min. (mm) 400
- Pusi duhet të përmasohet gjithnjë edhe në lidhje me sasinë e ujit që vjen dhe me prurjen e pompës, në mënyrë që motori të mos i nënshtrohet ndezjeve/orë të tepërta, këshillohet rreptësisht të mos tejkalohen 20 ndezje/orë.



Pompa duhet të instalohet në pozicion vertikal!

7. LIDHJA ELEKTRIKE



Gjatësia e kablos së ushqimit që gjendet tek pompa kufizon thellësinë maksimale të zhytjes në përdorimin e vetë pompës. Respektoni udhëzimet e shkruara në targën teknike e në këtë manual tabela 3.

8. NDEZJA

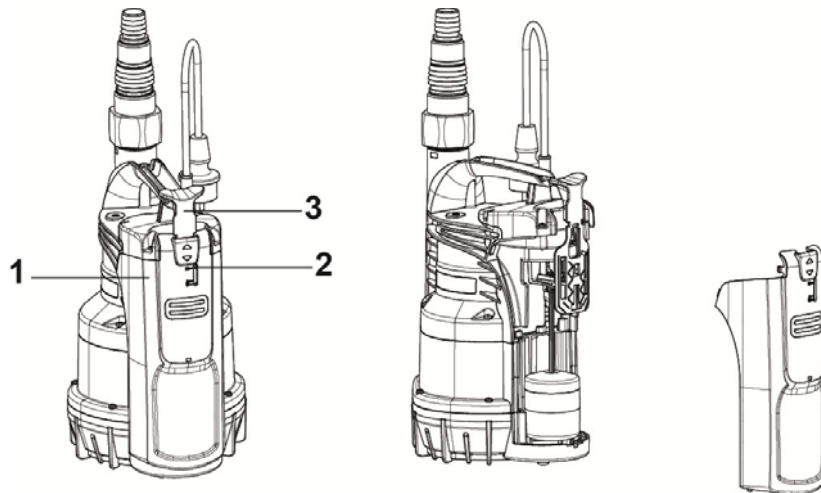
- 1) Futeni spinën e kablos së ushqimit në një prizë korrenti me 220-240V.
- 2) Kur galexhanti arrin nivelin ON pompa do të fillojë punën e do të funksionojë derisa të arrihet niveli OFF.

Funksionimi automatik (A):

- 3) Çelësi galexhant i integruar nis e ndalon automatikisht pompën kur treguesi (2) është i pozicionuar në "A".

Funksionimi me dorë (M):

- 4) Për ta ndezur pompën duhet të ngrihet çelësin e seleksionimit (3) duke e pozicionuar treguesin (2) tek "M". Në këto kushte pompa thith deri 2-3 mm.
- 5) Për të kontrolluar funksionimin korrekt e pastërtinë e galexhantit, hapni kapakun (1) duke e pozicionuar çelësin rrotullues të seleksionimit (3) tek "O".



9. MASA PARAPRAKE

RREZIK NGRIRJEJE: kur pompa mbetet e pandezur në temperaturë më të ulët se 0°C, duhet të siguroheni që të mos ketë mbetje ujore, e cila duke ngrirë mund të krijojë krisa në pjesët plastike.

Në qoftë se pompa është përdorur me lëndë që anojnë të depozitohen, ose me ujë të kloruar shpëlaheni pas përdorimit, me një hedhje uji të fuqishme në mënyrë që të shmanget formimi i depozitimeve ose i koreve që do t'i reduktonin karakteristikat e pompës.

10. MIRËMBAJTJA E PASTRIMI

Elektropompa gjatë funksionimit normal nuk kërkon asnjë lloj mirëmbajtjeje. Në çdo rast, të gjitha ndërhyrjet e riparimit dhe mirëmbajtjes duhet të kruhen vetëm pasi ta keni shkëputur pompën nga rrjeti i ushqimit me energji elektrike. Kur e ndizni përsëri pompën, sigurohuni që të jetë gjithnjë i montuar filtri i thithjes në mënyrë që të mos krijohet rrezik ose mundësi për kontakt rastësor me pjesët në lëvizje.

10.1 Pastrimi i rretës së thithjes

(Fig.2)

- Shkëputeni ushqimin elektrik nga pompa.
- Bëni drenazhin e pompës.
- Zhvidhosni vidhat e mbërthimit mbi filtër (b).
- Hiqeni rretën e thithjes (c).
- Pastrojini e rimontojeni rretën e thithjes.

10.2 Pastrimi i rotorit

(Fig.3)

- Shkëputeni ushqimin elektrik nga pompa.
- Bëni drenazhin e pompës.
- Zhvidhosni vidhat e mbërthimit mbi filtër (b).
- Hiqeni rretën e thithjes (c).
- Lajeni pompën me ujë të pastër për të hequr papastërti të mundshme midis motorit e këmishës së pompës (d).
- Pastroni rotorin (d).
- Verifikoni nëse rotorin mund të rrotullohet lirisht.
- Montoni pjesët në drejtimin e kundërt me sekuençën e çmontimit.

10.3 Pastrimi e kontrolli i galexhantit të integruar

(Fig.4)

- Shkëputeni ushqimin elektrik nga pompa.
- Bëni drenazhin e pompës.
- Shtyjeni levën e çelësit e çmontoni mbulesën e galexhantit.
- Nxirreni galexhantin, kontrolloni nëse ka material që pengon rrjedhjen e lirë dhe eventualisht vijoni me pastrimin.
- Verifikoni nëse rotorin mund të rrotullohet lirisht.
- Montoni pjesët në drejtimin e kundërt me sekuencën e çmontimit.

11. KËRKIMI I DEFEKTEVE



Para se të filloni kërkimin e defekteve është nevojshme të ndërprisni lidhjen elektrike të pompës (hiqeni spinën nga priza). Nëse kabloja e ushqimit ose pompa në çdo pjesë të saj elektrike është e dëmtuar ndërhyrja e riparimit ose e zëvendësimit duhet të kryhet nga Ndërtuesi ose nga shërbimi i tij i asistencës teknike ose nga një person me kualifikimin e barsvlefshëm në mënyrë që të parandalohet çdo rrezik.

VËSHITRËSI	VERIFIKIME (shkaqe të mundshme)	RREGULLIME
1 Motori nuk ndizet e nuk bën zhurmë.	A. Verifikoni nëse motori është në korrent. B. Verifikoni siguresat mbrojtëse. C. Çelësi nuk aktivizohet nga galexhanti.	A. Verifikoni nëse spina është e futur saktësisht. B. Nëse janë djegur zëvendësojini. C. -Verifikoni nëse galexhanti lëviz lirisht. - Rriteni thellësinë e pusit.
2 Pompa nuk nxjerr prurje.	A. Rrjeta e thithjes ose tubacionet janë të bllokuara. B. Rotori është konsumuar ose bllokuar. C. Rezistenca e kërkuar është më e madhe se karakteristikat e pompës. D. Prania e ajrit. E. Niveli nën minimumin e thithjes.	A. Hiqni bllokimet ose shtrijeni tubacionin nëse është përdredhur. B. Zëvendësojeni rotorin ose hiqni bllokimin. C. Zëvendësojeni me një rotor me rezistencë më të madhe. D. Prisni të paktën 1 minutë derisa eliminohet.
3 Pompa nuk ndalon.	A. Çelësi nuk çaktivizohet nga galexhanti.	D. Verifikoni nëse galexhanti lëviz lirisht.
4 Prurja është e pamjaftueshme.	A. Verifikoni nëse rrjeta e thithjes është e bllokuar pjesërisht. B. Verifikoni nëse rotorin ose tubi i daljes së ujit është pjesërisht i bllokuar ose me kore. C. Verifikoni nëse valvula e moskthimit (kur është parashikuar) është pjesërisht e bllokuar.	A. Hiqni bllokime të mundshme. B. Hiqni bllokime të mundshme. C. Pastroni me kujdes valvulën e moskthimit.
5 Pompa fiket pasi ka funksionuar për pak kohë.	A. Mekanizmi mbrojtës termo-amperometrik e ndalon pompën.	A. Verifikoni nëse lëngu për t'u pompuar është tepër i trashë, sepse do të shkaktonte mbinxehjen e motorit. B. Verifikoni nëse temperatura e ujit është tepër e lartë. C. Verifikoni që asnjë trup i ngurtë të mos e bllokojë rotorin. D. Ushqimi nuk përputhet me të dhënat e targës.

12. GARANCIA



Çdo ndryshim i paautorizuar paraprakisht, i heq ndërtuesit çdo lloj përgjegjësie. Të gjitha pjesët e këmbimit të përdorura për riparimet duhet të jenë origjinale e të gjithë aksesorët duhet të autorizohen nga ndërtuesi, në mënyrë që të garantohet siguria maksimale e makinave dhe e impianteve mbi të cilat këto mund të montohen.

Ky produkt mbulohet nga garancia ligjore (në Komunitetin Evropian për 24 muaj nga data e blerjes) përsa i përket të gjitha defekteve që i vishen problemeve të fabrikimit ose të materialit të përdorur.

Produkti në garanci, sipas dëshirës, mund të zëvendësohet me një tjetër në gjendje të përkryer funksionimi, ose të riparohet falas kur respektohen kushtet e mëposhtme:

- produkti është përdorur në mënyrë korrekte e në pajtim me udhëzimet e asnjë tentativë riparimi nuk është bërë nga blerësi ose nga të tretë.
- produkti është dorëzuar në pikëshitjen ku është blerë, duke bashkëlidhur dokumentin që vërteton blerjen (faturën ose kuponin tatimor) e një përshkrim të shkurtër të problemit të hasur.

Rotori e pjesët që konsumohen, nuk hyjnë në garanci. Ndërhyrja në garanci nuk përfshin në asnjë rast periudhën fillestare.

SADRŽAJ

1. PRIMENE	109
2. TEČNOSTI KOJE SE MOGU PUMPATI	109
3. TEHNIČKI PODACI I OGRANIČENJA UPOTREBE	109
4. UPRAVLJANJE	110
4.1 Skladištenje	110
4.2. Transport	110
4.3 Težina i dimenzije	110
5. UPOZORENJA	110
6. INSTALACIJA	110
7. ELEKTRIČNO PRIKLJUČIVANJE	111
8. POKRETANJE	111
9. MERE PREDOSTROŽNOSTI	111
10. ODRŽAVANJE I ČIŠĆENJE	111
10.1 Čišćenje usisne rešetke	111
10.2 Čišćenje rotora	111
10.3 Čišćenje i provera integrisanog plovka	111
11. TRAŽENJE KVAROVA	112
12. GARANCIJA	112

UPOZORENJA



Pre nego što počnete instalaciju pažljivo pročitajte svu dokumentaciju.



Pre svake intervencije iskopčajte utikač iz utičnice. Apsolutno izbegavajte rad na suvo: pumpa mora da se pusti u rad isključivo kad je potopljena u vodu. Ako dođe do nedostatka vode odmah deaktivirajte pumpu tako što ćete iskopčati utikač iz utičnice.

1. PRIMENE

Ove pumpe su potapajuće, projektovane i izgrađene za pumpanje čiste vode, za kućne upotrebe, sa ručnim ili automatskim načinom tada, za isušivanje podruma i garaža koji su podložni poplavama, za pumpanje drenažnih bunara, slivnika za skupljanje kišnice ili kod prodiranja vode iz oluka, itd.

Zahvaljujući svom kompaktnom obliku, pogodnom za rukovanje, ove pumpe imaju i posebnu primenu kao prenosive pumpe u slučajevima nužde kao što su preuzimanje vode iz rezervoara ili reka, pražnjenje bazena, fontana, iskopa ili podvoznjaka ili podzemnih prolaza. Pogodne su i za baštovanstvo i hobije u opštem smislu.



Ove pumpe mogu da se koriste u bazenima, jezercima, slivovima uz prisustvo ljudi i/ili za pumpanje ugljovodonika (benzina, dizel goriva, ulja koja se koriste kao gorivo, rastvarača, itd), prema važećim propisima o zaštiti na radu. Nisu projektovane za stalnu upotrebu, već samo u slučajevima nužde i u ograničenom vremenskom periodu. Pre odlaganja, dobro je predvideti jednu fazu čišćenja. Pogledajte poglavlje "Održavanje i čišćenje".

2. TEČNOSTI KOJE SE MOGU PUMPATI

Sveža voda	•
Kišnica	•
Čista otpadna voda	•
Priljava voda	○
Nepretrađena voda sa čvrstim telima dugačkih vlakana	○
Voda iz fontane	•
Voda iz reka ili jezera	•
Maks. dimenzija čestica [mm]	Ø 5

CTO 1

- Pogodna
- Nepogodna

Pumpa je nepropusna za vodu i mora da se potopi u tečnost na maksimalnoj dubini od 7 m. Pogledajte tabelu 3.

3. TEHNIČKI PODACI I OGRANIČENJA UPOTREBE

- **Napon napajanja: 220-240V**, pogledajte pločicu s električnim podacima
- **Tromi linijski osigurači (verzija 220-240V)**: indikativne vrednosti (u amperima)
- **Temperatura skladištenja: -10°C +40°C**

Linijski osigurači 220-240V 50 Hz
2

CTO 2

SRPSKI

	Model	Drenaža čiste vode	
		P1=300	P1=600
Električni podaci	P1 Nominalna apsorbovana snaga [W]	300	600
	Mrežni napon [V]	220-240 AC	220-240 AC
	Mrežna frekvencija [Hz]	50	50
	Struja [A]	1.3	2.5
	Kondenzator [µF]	8	12.5
	Kondenzator [Vc]	450	450
Hidraulični podaci	Maks. protok [l/min]	125	175
	Maks. napor vodenog stuba [m]	6.5	9
	Maks. napor vodenog stuba [bar]	0.65	0.9
	Maks. dubina potapanja [m]	7	7
	Min. visina pokretanja AUT [mm]	115	115
	Visina zaustavljanja [mm]	45	45
	Visina preostale vode AUT [mm]	2-3	2-3
Polje upotrebe	Dužina kabla za napajanje [m]	10	10
	Vrsta kabla	H05 RNF	H05 RNF
	Stepen IP zaštite motora	IP X8	IP X8
	Klasa izolacije	F	F
	Polje temperature tečnosti [°C] prema standardu EN 60335-2-41 za upotrebu u domaćinstvu	0 °C / +35 °C	0 °C / +35 °C
	Maks. dimenzija čestica [mm]	Ø 5	Ø 5
	Maks. temperatura ambijenta [°C]	+40 °C	+40 °C
	Težina	DNM GAS	1" 1/4 M
Neto/bruto težina cca [kg]		4.8 / 5.5	5.3 / 6

CTO 3



Pumpa koja se ne oslanja na jednu podlogu ne može da podnese težinu cevi koje se u tom slučaju moraju podržati na drugi način.

4. UPRAVLJANJE

4.1 Skladištenje

Sve pumpe moraju da budu skladištene u zatvorenoj, suvoj prostoriji, bez vibracija i prašine, u kojoj vlažnost vazduha po mogućnosti ima stalnu vrednost. Pumpe se isporučuju u svojoj originalnoj ambalaži u kojoj moraju ostati do momenta instalacije.

4.2. Transport

Izbegavajte nepotrebne udare i sudare proizvoda.

4.3 Težina i dimenzije

Na ambalaži se nalazi nalepnica sa oznakom ukupne težine i dimenzija pumpe.

5. UPOZORENJA



Pumpe se nikad ne smeju prevoziti, podizati ili puštati u rad obešene za kabl za napajanje. Koristite odgovarajuću ručku.

- Pumpa ne sme nikad da radi na suvo.
- Zaptivka sadrži neotrovno mazivo, ali ono može da promeni osobine vode, u slučaju da se radi o čistoj vodi, ako postoji curenje iz pumpe.

6. INSTALACIJA

Zavijte kolenasti element na priključak za crevo prisutan u ambalaži. Osim toga koristite i obujmicu za cev da biste pričvrstili cev za priključak.

- U slučaju da je dno šahta, na koje će se pumpa osloniti, jako prljavo, potrebno je predvideti povišenu podlogu da bi se izbeglo začepljenje na usisnoj rešetki (Sl. 1).
- Potpuno potopite pumpu u vodu.
- Predvidite da šaht kućišta ima minimalne dimenzije prema sledećim vrednostima:
Min. dimenzije osnove (mm) 200x200 / Min. visina (mm) 400
- Šaht mora uvijek da bude odgovarajuće dimenzije i zavisno od količine vode koja pristize i od kapaciteta protoka pumpe da motori ne bi bili podvrgnuti preteranim pokretanjima/sat. Izričito se preporučuje da broj pokretanja ne pređe 20 pokretanja/sat.



Pumpa mora da bude instalirana u uspravnom položaju!

7. ELEKTRIČNO PRIKLJUČIVANJE



Dužina kabla za napajanje prisutnog na pumpi ograničava maksimalnu dubinu potapanja kod korištenja same pumpe. Pridržavajte se uputstava navedenih na tehničkoj pločici i u ovom priručniku, tabela 3.

8. POKRETANJE

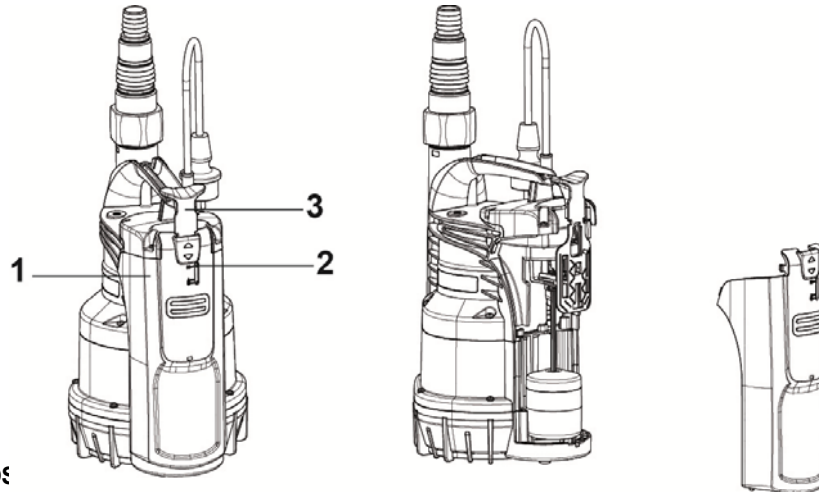
- 1) Uključite utikač kabla za napajanje u 220-240V utičnicu.
- 2) Kad plovak dostigne nivo ON, pumpa se pokreće i ostaje u funkciji dok ne dostigne nivo OFF.

Automatski rad (A):

- 3) Prekidač integrisanog plovka automatski pokreće i zaustavlja pumpu kad je pokazivač (2) postavljen na "A".

Ručni rad (M):

- 4) Da biste pokrenuli pumpu potrebno je podići ručicu za odabir (3) postavljajući pokazivač (2) na "M". U ovom stanju pumpa usisava do 2-3 mm.
- 5) Za proveru pravilnog rada i za čišćenje plovka otvorite poklopac (1) postavljajući ručicu za odabir (3) na "O".



9. MERE PREDOSTROŽNOSTI

OPASNOST OD ZAMRZAVANJA: kad pumpa ostane neaktivna na temperaturi nižoj od 0°C, treba proveriti da nema preostale vode koja bi mogla da se zamrzne i dovede do stvaranja pukotina na plastičnim delovima.

Ako je pumpa korištena sa supstancama koje se polažu, ili sa hlorisanom vodom, nakon upotrebe isperite je snažnim mlazom vode da bi se izbeglo stvaranje naslaga koji bi mogle da umanje karakteristike pumpe.

10. ODRŽAVANJE I ČIŠĆENJE

Prilikom normalnog rada električne pumpe, nema potrebe za bilo kakvim održavanjem. U svakom slučaju sve intervencije popravki i održavanja moraju se vršiti samo nakon što se pumpa iskopča sa mreže napajanja. Kad se pumpa ponovo pokrene, uverite se da je uvek montiran usisni filter da se ne bi stvorila opasnost ili mogućnost slučajnog kontakta s delovima u pokretu.

1.1 Čišćenje usisne rešetke

(Sl. 2)

- Prekinite električno napajanje pumpe.
- Izvršite drenažu pumpe.
- Odvijte pričvrsne vijke na filteru (b).
- Skinite usisnu rešetku (c).
- Očistite i ponovno montirajte usisnu rešetku.

1.2 Čišćenje rotora

(Sl. 3)

- Prekinite električno napajanje pumpe.
- Izvršite drenažu pumpe.
- Odvijte pričvrsne vijke na filteru (b).
- Skinite usisnu rešetku (c).
- Operite pumpu čistom vodom da biste uklonili moguće nečistoće između motora i košuljice pumpe (d).
- Očistite rotor (d).
- Proverite da li se rotor slobodno okreće.
- Sklopite delove obrnutim redosledom u odnosu na rasklapanje.

1.3 Čišćenje i provera integrisanog plovka

(Sl. 4)

- Prekinite električno napajanje pumpe.
- Izvršite drenažu pumpe.
- Gurnite ručicu prekidača i rasklopite poklopac plovka.
- Izvucite plovak, proverite da li postoji materijal koji sprečava slobodan prolaz i ako je potrebno izvršite čišćenje.
- Sklopite delove obrnutim redosledom u odnosu na rasklapanje.

11. TRAŽENJE KVAROVA



Pre nego što počnete sa traženjem kvarova, potrebno je prekinuti električno povezivanje pumpe (izvucite utikač iz utičnice). Ako kabl za napajanje ili pumpa imaju oštećenja na bilo kojem električnom delu, intervenciju popravke ili zamene mora da vrši proizvođač ili njegov ovlašćeni servis ili ekvivalentna kvalifikovana osoba da bi se sprečio bilo kakav rizik.

PROBLEMI		PROVERE (mogući uzroci)	REŠENJA
1	Motor se ne pokreće i ne stvara buku.	A. Proverite da li je motor pod naponom. B. Proverite zaštitne osigurače. C. Prekidač se ne aktivira plovkom.	A. Proverite da li je utikač pravilno umetnut. B. Ako su pregoreli, zamenite ih. C. - Proverite da se plovak slobodno kreće. - Povećajte dubinu šahta.
2	Pumpa ne izbacuje tečnost.	A. Usisna rešetka ili cevi su blokirane. B. Rotor je istrošen ili blokiran. C. Traženi napor vodenog stuba je viši od karakteristika pumpe. D. Prisustvo vazduha E. Nivo ispod minimalnog nivoa usisavanja.	A. Uklonite prepreke ili rastegnite cev ako je zamotana. B. Zamenite rotor ili uklonite zapreku. C. Zamenite pumpu drugom sa višim naporom vodenog stuba. D. Sačekajte najmanje 1 minut dok se ne ukloni.
3	Pumpa se ne zaustavlja.	A. Prekidač se ne deaktivira plovkom.	A. Proverite da se plovak slobodno kreće.
4	Protok je nedovoljan.	A. Proverite da usisna rešetka nije delimično blokirana. B. Proverite da rotor ili potisna cev nisu delimično blokirani ili prekriveni naslagama. C. Proverite da zaporni ventil (ako je predviđen) nije delimično začepljen.	A. Uklonite eventualne zapreke. B. Uklonite eventualne zapreke. C. Pažljivo očistite zaporni ventil.
5	Pumpa se zaustavlja nakon kratkotrajnog rada.	A. Uređaj za termo-ampometrijsku zaštitu zaustavlja pumpu.	A. Proverite da li je tečnost koja se pumpa previše gusta jer bi mogla da uzrokuje pregrevanje motora. B. Proverite da li je temperatura vode previsoka. C. Proverite da li su prisutna čvrsta tela koja blokiraju rotor. D. Napajanje nije u skladu sa podacima na pločici.

12. GARANCIJA



Bilo kakva promena koja nije prethodno ovlašćena, oslobađa proizvođača od bilo kakve odgovornosti. Svi rezervni delovi korišćeni u popravkama moraju da budu originalni i sva dodatna oprema mora da bude ovlašćena od strane proizvođača da bi se mogla garantovati maksimalna bezbednost mašina i postrojenja na kojima one mogu da budu montirane.

Ovaj proizvod pokriven je legalnom garancijom (u Evropskoj zajednici rok je 24 meseca od datuma kupovine) koja se odnosi na sve defekte nastale greškama u proizvodnji ili zbog korištenog materijala.

Proizvod u garantnom roku može da bude, prema potrebi, zamenjen proizvodom u savršenom radnom stanju ili besplatno popravljen ako se poštuju sledeći uslovi:

- proizvod je korišten na pravilan način i u skladu sa uputstvima i kupac ili treće osobe nisu pokušali da ga poprave ni na koji način;
- proizvod je predat prodajnom mjestu, uz prilog dokumenta koji potvrđuje njegovu kupovinu (faktura ili fiskalni račun) i kratkog opisa problema.

Rotor i delovi podložni trošenju nisu pokriveni garancijom. Intervencija u garantnom roku ni u kom slučaju ne produžuje početni period.

INNEHÅLLSFÖRTECKNING

1. ANVÄNDNINGSSOMRÅDEN	113
2. VÄTSKOR SOM KAN PUMPAS.....	113
3. TEKNISKA DATA OCH ANVÄNDNINGSBEGRENSNINGAR.....	113
4. HANTERING	114
4.1 Förvaring.....	114
4.2 Transport.....	114
4.3 Vikt och mått.....	114
5. SÄKERHETSFÖRESKRIFTER	114
6. INSTALLATION	114
7. ELANSLUTNING.....	115
8. START.....	115
9. FÖRSIKTIGHETSÅTGÄRDER	115
10. UNDERHÅLL OCH RENGÖRING.....	115
10.1 Rengöring av insugningsgaller.....	115
10.2 Rengöring av rotor.....	115
10.3 Rengöring och kontroll av den inbyggda flottören.....	115
11. FELSÖKNING	116
12. GARANTI	116

VARNINGSFÖRESKRIFTER



Läs hela
bruksanvisningen
noggrant
före installationen.



Dra alltid ut stickkontakten ur eluttaget före ingrepp på pumpen.
Torrkörning är förbjuden: Pumpen får endast startas när den är nedsänkt i
vattnet. Om vattnet tar slut måste pumpen omedelbart stängas av genom att
stickkontakten dras ut ur eluttaget.

1. ANVÄNDNINGSSOMRÅDEN

Pumparna är dränkbara pumpar som är konstruerade och tillverkade för pumpning av klart vatten, för hushållsbruk, med manuell eller automatisk funktion, för torrläggning av översvämmade källare och garage, för pumpning i dräneringsbrunnar, brunnar för dagvatten eller infiltrationsvatten från takrännor o.s.v.

Tack vare pumparnas kompakta och lätthanterliga utformning går de även att använda som nödpumpar för transportabel användning som t.ex. för tappning av vatten från cisterner och vattendrag, tömning av bassänger, fontäner, schakt eller gångtunnlar. Lämpar sig även för trädgårds- och hobbybruk.



Dessa pumpar kan inte användas i simbassänger, dammar, bassänger i närvaro av personer eller för pumpning av kolväte (bensin, diesel, eldningsolja, lösningsmedel o.s.v.) i enlighet med gällande olycksförebyggande standard. De är inte konstruerade för en kontinuerlig användning, utan som nödpumpar under en begränsad period. Rengör dem gärna före avställningen. Se kapitel Underhåll och rengöring.

2. VÄTSKOR SOM KAN PUMPAS

Rent vatten	•
Dagvatten	•
Spillvatten	•
Smutsigt vatten	○
Råvatten som innehåller fasta partiklar med långa fibre	○
Fontänvatten	•
Flod- eller sjövattnet	•
Max. kornstorlek [mm]	Ø 5

Tabell 1

- Lämplig
- Ej lämplig

Pumpen är helt tät och ska sänkas ned i vätskan till ett djup på max. 7 m. Se tabell 3.

3. TEKNISKA DATA OCH ANVÄNDNINGSBEGRENSNINGAR

- **Matningsspänning: 220-240V**, Se märkplåten över elektriska data
- **Fusibili di linea ritardati (220-240V versionen):** Ungefärliga värden (Ampere)
- **Förvaringstemperatur:** -10°C +40°C

Säkringar för elledning 220-240V 50Hz
2

Tabell 2

SVENSKA

	Modell	Dränering av klart vatten	
		P1=300	P1=600
Elektriska data	P1 Nominell effektförbrukning [W]	300	600
	Nätspänning [V]	220-240 AC	220-240 AC
	Nätfrekvens [Hz]	50	50
	Ström [A]	1.3	2.5
	Kondensator [μ F]	8	12.5
	Kondensator [Vc]	450	450
Hydrauliska data	Max. flöde [L/min]	125	175
	Max. uppfodringshöjd [m]	6.5	9
	Max. uppfodringshöjd [bar]	0.65	0.9
	Max. nedsänkingsdjup [m]	7	7
	Min. starthöjd AUT [mm]	115	115
	Stopphöjd (mm)	45	45
	Restvattnets höjd AUT [mm]	2-3	2-3
Användningsområde	Nätkabelns längd [m]	10	10
	Typ av kabel	H05 RNF	H05 RNF
	Skyddsgrad för motor	IP X8	IP X8
	Isoleringsklass	F	F
	Temperaturområde för vätska [°C] enligt SS-EN 60335-2-41 för hushållsbruk	0 °C / +35 °C	0 °C / +35 °C
	Max. kornstorlek [mm]	Ø 5	Ø 5
	Max. omgivningstemperatur [°C]	+40 °C	+40 °C
Vikt	DNM GAS	1" 1/4 M	1" 1/4 M
	Ungefärlig netto-/bruttovikt [kg]	4.8 / 5.5	5.3 / 6

Tabell 3



Pumpen som inte är försedd med någon stödbas klarar inte rörens vikt. Rören måste därför stödjas på annat sätt.

4. HANTERING

4.1 Förvaring

Alla pumpar måste förvaras på en plats som är övertäckt, torr och med så konstant luftfuktighet som möjligt, samt fri från vibrationer och damm. Pumparna levereras i sina originalemballage, där de ska förvaras fram till installationstillfället.

4.2 Transport

Undvik att utsätta produkterna för onödiga stötar och kollisioner.

4.3 Vikt och mått

Klistermärket på emballaget anger elpumpens totala vikt och mått.

5. SÄKERHETSFÖRESKRIFTER



Pumparna får aldrig transporteras, lyftas eller startas hängandes i nätkabeln. Använd det därtill avsedda handtaget.

- Pumpen får aldrig torrkoras.
- Tätningsanordningen innehåller smörjmedel som inte är gif-tigt men som kan förändra vattnets karakteristik (då vattnet är rent) om pumpen skulle läcka.

6. INSTALLATION

Skruva fast rörböjen med slangkoppling som medföljer i emballaget. Använd dessutom en slangklämma för att fästa röret vid kopplingen.

- Om det är mycket smutsigt på brunnens botten där pumpen ska installeras bör pumpen placeras på ett upphöjt stöd för att undvika igensättning av insugningsgallret (fig. 1).
- Sänk ned pumpen helt och hållet i vattnet.
- Kontrollera att brunnen har de min. mått som framgår av följande värden:
Basmått min. (mm) 200x200 / Höjd min. (mm) 400
- Brunnen måste alltid dimensioneras i förhållande till mängden inloppsvatten och pumpens kapacitet, så att motorn inte måste starta ett överdrivet antal gånger per timme. Det rekommenderas å det bestämdaste att inte överskrida 20 starter per timme.



Pumpen ska installeras vertikalt!

7. ELANSLUTNING



Längden på elpumpens nätkabel bestämmer max. nedsänkingsdjup vid användningen av elpumpen. Följ anvisningarna på märkplåten och i denna bruksanvisning (tabell 3).

8. START

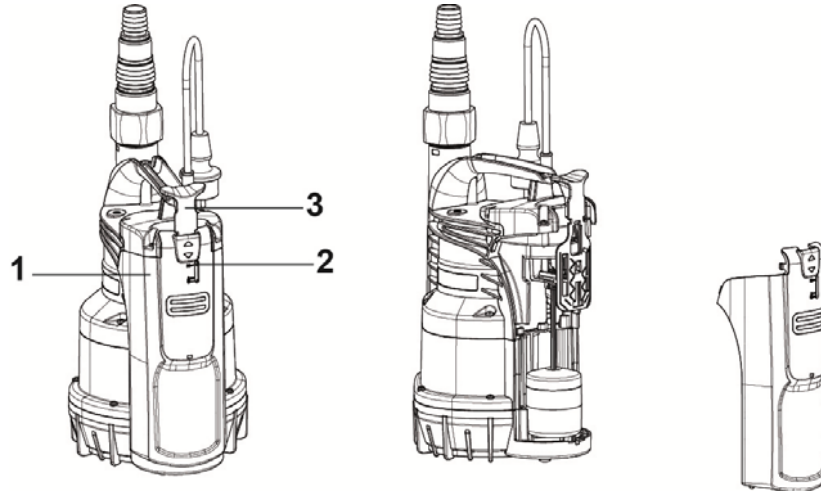
- 1) Sätt i nätkabelns stickkontakt i ett 220-240V eluttag.
- 2) När flottören når starthöjden (ON) startas pumpen och fortsätter att vara igång tills den når stopphöjden (OFF).

Automatisk funktion (A):

- 3) Den inbyggda flottörbrytaren startar och stoppar pumpen när funktionsväljaren (2) står i position "A"

Manuell funktion (M):

- 4) För att starta pumpen ska handtaget (3) dras upp och funktionsväljaren (2) sättas i position "M". I detta läge kommer pumpen att suga ner till 2-3 mm nivå.
- 5) För att kontrollera att flottören fungerar korrekt och att den är ren sätter du funktionsväljaren i position "O" och öppnar höljet (1)



9. FÖRSIKTIGHETSÅTGÄRDER

FROSTRISK: När pumpen står oanvänd vid en temperatur under 0 °C är det nödvändigt att försäkra sig om att det inte finns något vatten kvar i pumpen som kan skapa sprickor i plastkomponenterna när vattnet fryser.

Om pumpen används med ämnen som har en tendens att ge avlagringar, eller med klorerat vatten, ska pumpen spolas av med en kraftig vattenstråle efter användning för att undvika att avlagringar och förhådnader bildas som kan reducera pumpens prestanda.

10. UNDERHÅLL OCH RENGÖRING

Elpumpen kräver inget underhåll vid normal användning. Pumpen ska alltid fränkopplas från eltilförseln vid alla reparationer och underhåll. Kontrollera alltid att insugningsfiltret är monterat när pumpen startas om för att inte orsaka fara eller risk för kontakt med delar i rörelse.

10.1 Rengöring av insugningsgaller

(Fig.2)

- Fränkoppla pumpen från eltilförseln.
- Töm pumpen
- Skruva loss fästskruvarna på filtret (b).
- Ta bort insugningsgallret (c).
- Rengör och återmontera insugningsgallret.

10.2 Rengöring av rotor

(Fig.3)

- Fränkoppla pumpen från eltilförseln.
- Töm pumpen.
- Skruva loss fästskruvarna på filtret (b).
- Ta bort insugningsgallret (c).
- Rengör pumpen med rent vatten för att ta bort ev. orenheter mellan motorn och pumpens mantel (d).
- Rengör rotorn (d).
- Kontrollera att rotorn kan rotera obehindrat.
- Montera delarna i omvänd ordning mot demonteringen.

10.3 Rengöring och kontroll av den inbyggda flottören

(Fig.4)

- Fränkoppla pumpen från eltilförseln.
- Töm pumpen.
- Tryck på brytarens spak och nedmontera flottörens hätta.
- Dra ut flottören och kontrollera om det finns material som hindrar dess fria rörelse. Rengör vid behov.
- Montera delarna i omvänd ordning mot demonteringen.

11. FELSÖKNING



Innan felsökningen påbörjas måste du koppla bort pumpens elanslutning (dra ut stickkontakten ur eluttaget). Vid skador på elkabeln eller någon av pumpens elektriska komponenter ska reparationer och byten av delar ombesörjas av tillverkaren eller en auktoriserad serviceverkstad eller av en person med likvärdig behörighet. Detta för att undvika risk för skador.

PROBLEM	KONTROLLER (möjliga orsaker)	ÅTGÄRDER
1 Motorn startar inte och ger inte ifrån sig något ljud.	A. Kontrollera att motorn är spänningssatt. B. Kontrollera skyddssäkringarna. C. Brytaren aktiveras inte av flottöre.	A. Kontrollera att stickkontakten sitter korrekt i eluttaget B. Byt ut dem om de är brända. C. - Kontrollera att flottören rör sig obehindrat. Dra den uppåt - Öka brunnens djup.
2 Pumpen pumpar inte.	A. Insugningsgallret eller rören är igensatta. B. Rotorn är utsliten eller igensatt. C. Krävd uppfordringshöjd är högre än pumpens prestanda. D. Air närvaro. E. Vattennivån understiger min. sugnivå.	A. Ta bort igensättningarna eller räta ut rörledningen om den har snott sig. B. Byt ut rotorn eller åtgärda igensättningarna. C. Byt ut den mot en med högre uppfordringshöjd. D. Vänta minst 1 minut tills de elimineras.
3 Pumpen stannar inte.	A. Brytaren deaktiveras inte av flottöre.	A. Kontrollera att flottören rör sig obehindrat.
4 Kapaciteten är otillräcklig.	A. Kontrollera att insugningsgallret inte är delvis igensatt. B. Kontrollera att rotorn eller utloppsröret inte är delvis igensatta eller har beläggningar. C. Kontrollera att avstängningsventilen (om denna finns) inte är delvis igensatt.	A. Åtgärda igensättningarna. B. Åtgärda igensättningarna. C. Rengör avstängningsventilen noggrant.
5 Pumpen stannar en kort stund efter start.	A. Det amperometriska värmeskyddet stänger av pumpen.	A. Verificare che illKontrollera att vätskan som ska pumpas inte är för trögflytande då det kan göra att motorn överhettas. B. Kontrollera att vattentemperaturen inte är för hög. C. Kontrollera att pumphjulet inte är blockerat av något föremål. D. Strömförsörjningen överensstämmer inte med värdena på märkplåten.

12. GARANTI



Alla ej auktoriserade ändringar befriar tillverkaren från allt ansvar. Alla reservdelar som används vid reparationer måste vara original och alla tillbehör måste godkännas av tillverkaren, så att de kan garantera maximal säkerhet för de maskiner och anläggningar där de ska monteras.

Denna produkt täcks av en lagstadgad garanti (i europeiska unionen i 24 månader från inköpsdatumet) avseende samtliga fabriktions- och materialfel.

Produkten som omfattas av garantin kan, på tillverkarens inrådan, antingen bytas ut mot en i perfekt funktionsskick eller repareras gratis om följande villkor är uppfyllda:

- Produkten har använts korrekt och enligt anvisningarna och inga reparationsförsök har utförts av köparen eller tredje man.
- Produkten har lämnats in till inköpsstället tillsammans med dokumentet som bekräftar köpet (faktura eller kvitto) och en kort beskrivning av det påträffade felet.

Rotorn och sliddelarna omfattas inte av garantin. Garantiåtgärder förlänger aldrig i något fall den ursprungliga garantiperioden.

İÇİNDEKİLER

1. UYGULAMALAR.....	117
2. POMPALANABİLİR SIVILAR.....	117
3. TEKNİK VERİLER VE KULLANIM SINIRLANDIRMALARI.....	117
4. İŞLETME	118
4.1 Depolama.....	118
4.2 Nakledilme.....	118
4.3 Ağırlık ve ölçüler.....	118
5. UYARILAR	118
6. KURMA	118
7. ELEKTRİK BAĞLANTISI.....	119
8. ÇALIŞTIRMA.....	119
9. TEDBİRLER	119
10. BAKIM VE TEMİZLİK	119
10.1 Emme ızgarasının temizlenmesi	119
10.2 Rotorun temizlenmesi.....	119
10.3 Temilik ve bütünleştirilmiş Şamandıra Testi.....	120
11. ARIZA TESPİTİ	120
12. GARANTİ	120

UYARILAR



Kuruluma başlamadan önce tüm dokümantasyonu dikkatlice okuyunuz.



Herhangi bir işlemten önce fişi çekiniz. Pompanın kuru çalıştırılmasından kesinlikle kaçınılmalıdır: Pompa sadece ve sadece suya daldırılmış halde iken çalıştırılır. Su bittiğinde pompa fişten çekilmek suretiyle hemen kapatılmalıdır.

1. UYGULAMALAR

Manüel veya otomatik çalışan dalgıç tipi pompalar berrak suların pompalanması için, evsel kullanımlar için, bodrum katlarının ve su baskınına maruz kalabilecek garaj gibi yerlerin kurutulması, drenaj kuyularının pompalanması, yağmur sularının veya oluklardan, vb. gelen infiltrasyonların toplandığı çukurların pompalanması için tasarlanmış ve imal edilmiştir.

Kompakt ve pratik kullanışlı şekli sayesinde, depolardan veya nehirlerden su alma, havuzların ve fiskiyelerin veya kazı veya yeraltı geçitlerinin tahliyesi gibi acil durumlarda portatif pompa olarak özel uygulamalarda da kullanılabilir. Bahçecilik ve genelde hobi uğraşları için de uygundur.



Bu pompalar, konuya ilişkin yürürlükte bulunan kaza önleme yönetmeliklerine göre havuzlarda, durgun sulara, içinde insan bulunan su havzalarında veya hidrokarbonların (benzin, gaz yağı, mazot, eritici sıvılar) pompalanması için kullanılamaz. Sürekli kullanım için değil fakat sınırlı bir süre acil durumlar için tasarlanmıştır. Yerleştirilmeden önce temizlik prosedürü öngörmek iyi bir kural olacaktır. "Bakım ve Temizlik" bölümüne bakınız.

2. POMPALANABİLİR SIVILAR

Tatlı sular	•
Yağmur suyu	•
Berrak atık sular	•
Pis sular	○
Uzun lifli katı cisimleri içeren pis su kanalı sular	○
Çeşme suyu	•
Nehir veya göl suları	•
Maks. partikül ebatı [mm]	Ø 5

Tablo 1

- Uygun
- Uygun değil

Pompa su geçirmezdir ve maksimum 7 metrelik derinliği olan sıvılar içine daldırılabilir. Bakınız tablo 3.

3. TEKNİK VERİLER VE KULLANIM SINIRLANDIRMALARI

- Besleme gerilimi: 220-240V, elektrik verileri etiketine bakınız
- Geciktirilmiş hat sigortaları (versiyon 220-240V): Takribi değerler (Amper)
- Depolama sıcaklığı: -10°C +40°C

220-240V 50Hz hat sigortaları
2

Tablo 2

TÜRKÇE

	Model	Berrak su drenajı	
		P1=300	P1=600
Elektrik verileri	P1 Nominal Çekilen güç [W]	300	600
	Şebeke voltajı [V]	220-240 AC	220-240 AC
	Şebeke frekansı [Hz]	50	50
	Akım [A]	1.3	2.5
	Kondansatör [μ F]	8	12.5
	Kondansatör [Vc]	450	450
Hidrolik veriler	Maks. kapasite [l/dak]	125	175
	Maks. basma yüksekliği [m]	6.5	9
	Maks. basma basıncı [bar]	0.65	0.9
	Maks. dalma derinliği [m]	7	7
	OTO. başlatma min. yüksekliği [mm]	115	115
	Durdurma yüksekliği [mm]	45	45
	OTO. Kalan su yüksekliği [mm]	2-3	2-3
Kullanım alanı	Besleme kablosu uzunluğu [m]	10	10
	Kablo tipi	H05 RNF	H05 RNF
	Motor koruma derecesi	IP X8	IP X8
	İzolasyon sınıfı	F	F
	Sıvı sıcaklık aralığı [$^{\circ}$ C]	0 $^{\circ}$ C / +35 $^{\circ}$ C	0 $^{\circ}$ C / +35 $^{\circ}$ C
	Evde kullanım için EN 60335-2-41 standardına		
	Maks. partikül ebatı [mm]	\varnothing 5	\varnothing 5
Ağırlık	Maks. Ortam sıcaklığı [$^{\circ}$ C]	+40 $^{\circ}$ C	+40 $^{\circ}$ C
	DNM GAS	1" 1/4 M	1" 1/4 M
	Net/Brüt ağırlık yaklaşık [kg]	4.8 / 5.5	5.3 / 6

Tablo 3



Bir taban üzerine yaslanmayan pompa borularının ağırlığını taşıyamaz; bundan dolayı boruların ağırlığının farklı şekilde desteklenmesi gerekir.

4. İŞLETME

4.1 Depolama

Tüm pompalar kapalı, kuru ve hava nemi mümkün olduğunca sabit olan, titreşim ve toz bulandırmayan mekânlarda depolanmalıdır. Kurulma anına kadar içinde kalmaları gereken orijinal ambalajları içinde teslim edilirler.

4.2 Nakledilme

Ürünlerin gereksiz darbe ve çarpışmalara maruz kalmasından kaçınınız.

4.3 Ağırlık ve ölçüler

Ambalaj üzerindeki yapışkan etikette elektro pompanın toplam ağırlığı ve ebatları yer almaktadır.

5. UYARILAR



Pompalar kesinlikle besleme kablosu kullanılarak asılı halde taşınmamalı, kaldırılmamalı veya çalıştırılmamalıdır; hususi kolu kullanınız.

- Pompa asla kuru çalıştırılmamalıdır. • İmalatçı Firma, pompanın kurcalanmış veya tadil.
- Sızdırmazlık salmastrasında zehirli olmayan yağlayıcı bulu-nur ancak bu, suyun saf su olması halinde, pompada kaçak meydana gelirse, suyun özelliklerinde değişikliğe neden ola-bilir.

6. KURMA

Ambalaj içinde yer alan lastik yuvalı bağlantı elemanlı dirseği takınız. Ayrıca, hortumu bağlantı elemanına sabitlemek için hortum bağlama kelepçesi kullanınız.

- Pompanın dayanacağı kuyu dibinin önemli ölçüde pislikli olması durumunda emme ızgarasının tıkanmasını önlemek için pompanın altına bir destek yerleştirilmesi uygun olacaktır (Şek.1).
- Pompayı tamamen suya daldırınız.
- Pompanın yerleştirileceği kuyunun ebatlarının minimum aşağıdaki değerlerde olmasını sağlayınız:

Temel boyutlar minimum (mm) 200x200 / Yükseklik minimum (mm) 400

- Kuyu, motoru aşırı çalıştırma/uzun saatlere maruz bırakmayacak şekilde gelen su miktarına ve pompa kapasitesi ile ilgili olarak da ebatlandırılmış olmalıdır. Kesinlikle 20 çalıştırma/saatin aşılması tavsiye edilir.



Pompa dikey pozisyonda kurulmalıdır!

7. ELEKTRİK BAĞLANTISI



Pompanın üzerinde mevcut olan besleme kablo-sunun uzunluğu, pompanın kullanımında maksimum dalma derinliğini sınırlandırır. Teknik etikette ve bu kılavuzdaki Tablo 3'de yer alan gösterge değerlerine uyunuz.

8. ÇALIŞTIRMA

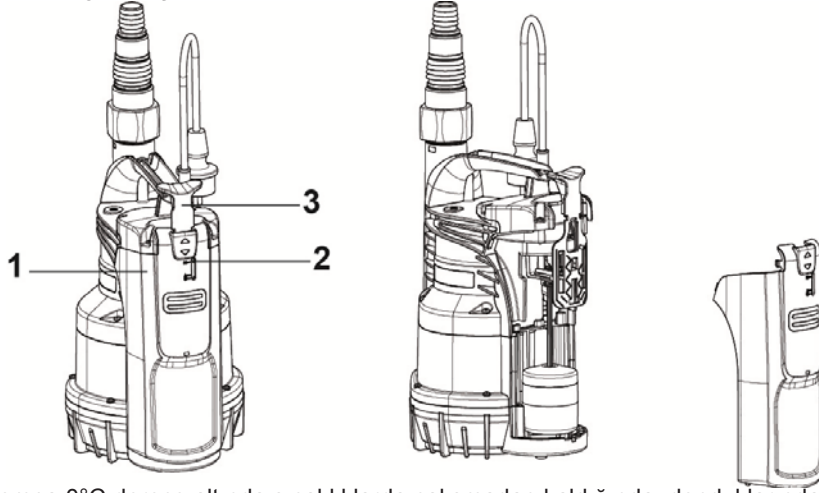
- 1) Besleme kablosunun fişini 220-240V'luk bir prize takınız.
- 2) Şamandıra ON seviyesine ulaştığında pompa çalışmaya başlayacaktır ve OFF seviyesine ulaşıncaya kadar çalışmaya devam edecektir.

Otomatik Fonksiyon (A):

- 3) Şalter (2) "A" üzerinde konumlandırıldığı zaman, entegre şamandıra şalteri pompayı otomatik olarak devreye alır ve devreden çıkarır.

Manuel Fonksiyon (M):

- 4) Pompayı çalıştırmak için, şalteri (2) "M" üzerinde konumlandırarak, seçici anahtarı kaldırmak gerekmektedir. Bu konumda pompa, 2-3 mm'ye kadar emiş sağlar
- 5) Şamandıranın düzgün çalışıp çalışmadığını ve temizliğini teyit etmek için, seçici anahtarı (3) "O" üzerinde konumlandırarak kapağı (1) açın.



9. TEDBİRLER

DONMA TEHLİKESİ: Pompa 0°C derece altında sıcaklıklarda çalışmadan kaldığında, donduklarında plastik kısımlarının çatlamasına sebep olabilecek su artıklarının bulunmadığının kontrol edilmesi zorunludur.

Pompanın birikme eğilimi gösteren maddelerle kullanılmış olması halinde, pompanın özelliklerini azaltma eğilimi gösteren birikintilerin veya tufalların oluşmasını önlemek üzere kullanımdan sonra pompayı kuvvetli bir su jeti ile durulayınız.

10. BAKIM VE TEMİZLİK

Normal işlemede elektro pompanın herhangi bir tip bakıma ihtiyacı yoktur. Her halükarda tüm onarım ve bakım müdahaleleri sadece pompanın besleme şebekesi ile bağlantısı kesildikten sonra yapılmalıdır. Pompa yeniden harekete geçirildiğinde, hareket halinde olan kısımlarla tesadüfî bir temas imkânı oluşturmaması veya tehlike yaratmaması için daima emiş filtresinin monte edilmiş olduğukontrol edilerek emin olunmalıdır.

10.1 Emme ızgarasının temizlenmesi

(Resim 2)

- Pompanın elektrik beslemesini devreden çıkarınız.
- Pompanın drenajını yaptırınız.
- Filtre üzerindeki sabitleme vidalarını sökünüz (b).
- Emiş ızgarasını çıkarınız (c).
- Emiş ızgarasını temizledikten sonra yeniden monte ediniz.

10.2 Rotorun temizlenmesi

(Resim 3)

- Pompanın elektrik beslemesini devreden çıkarınız.
- Pompanın drenajını yaptırınız.
- Filtre üzerindeki sabitleme vidalarını sökünüz (b).
- Emiş ızgarasını çıkarınız (c).
- Pompayı, motor ve pompa gömleği arasındaki olası kirleri gidermek için temiz suyla yıkayınız (d).
- Rotoru temizleyiniz (d).
- Rotorun serbest şekilde dönebildiğini kontrol ediniz.
- Parçaları sökme sırasına göre ters sırayla işlem görerek ye-niden birleştiriniz.

10.3 Temilik ve bütünlüştürülmüş Şamandıra Testi**(Resim 4)**

- Pompanın elektrik beslemesini devreden çıkarınız.
- Pompanın drenajını yaptırınız.
- Şalterin kolunu itin ve şamandıranın kapağını sökün.
- Şamandırayı çekip çıkartın, malzemenin rahat kaymasına engel olup olmadığını ve temizlik gerekip gerekmediğini kontrol edin.
- Parçaları sökme sırasına göre ters sırayla işlem görerek ye-niden birleştiriniz.

11. ARIZA TESPİTİ

Arızanın araştırmasına başlamadan önce pompanın elektrik bağlantısının kesilmesi gerekir (fişi prizden çekiniz). Besleme kablosu veya pompanın herhangi bir elektrik aksamı zarar görmüş ise onarım veya parça değiştirme işlemi imalatçı veya imalatçının teknik servisi veya her türlü riski önleyecek şekilde bilgi donanımına sahip kalifiye kişiler tarafından yapılmalıdır.

ARIZALAR	KONTROLLER (olası nedenler)	ÇÖZÜMLER
1 Motor hareket geçmiyor ve gürültü çıkarmıyor.	A. Motorun gerilim altında olduğunu kontrol ediniz. B. Koruma sigortalarını kontrol ediniz. C. Şalter flatörtarafından etkinleştirilmiyor.	A. Fişin doğru bir şekilde takılı olduğunu kontrol ediniz. B. Yanmışsalar, yeni-leriyle değiştiriniz. C. - Flatörün serbest şekilde hareket edebildiğini kontrol ediniz. Yukarı doğru yerleştiriniz. - Çukurun derinliğini artırınız.
2 Pompa akış dağıtmıyor.	A. Emiş ızgarası veya boru hattı tıkanmış. B. Rotor aşınmış veya tıkalı. C. Gerekli basma yüksekliği pompa özelliklerinden daha yüksek. D. Havanın mevcudiyeti. E. Asgari emiş seviyesinin altında.	A. Tıkanıklıkları gideriniz veya kıvrılmış hortumları düzeltiniz. B. Rotoru değiştiriniz veya tıkanıklığı gideriniz. C. Daha yüksek bir basma yüksekliği ile değiştiriniz. D. Giderilinceye kadar en az 1 dakika bekleyiniz.
3 Pompa durmuyor.	A. Şalter flatörtarafından devre-den çıkarılmıyor.	A. Flatörün serbest şekilde hareket edebildiğini kontrol ediniz.
4 Debi yetersiz.	A. Emiş ızgarasının kısmen tıkalı olmadığını kontrol ediniz. B. Rotor veya besleme hortumunun kısmen tıkalı olmadıklarını veya tufal oluşmuş olup olmadığını kontrol ediniz. C. Çek vanasının (öngörölmüş ise) kısmen tıkalı olmadığını kontrol ediniz.	A. Olası tıkanıklıkları gideriniz. B. Olası tıkanıklıkları gideriniz. C. Çek vanasını özenle temizleyiniz.
5 Az bir süre işledikten sonra pompa stop ediyor.	A. Termal – amperometrik koruma cihazı pompayı durduruyor.	A. Motorun aşırı ısınmasına neden olacağından, pom-palanacak sıvının fazla yoğun olmadığını kontrol ediniz. B. Su sıcaklığının fazla yüksek olmadığını kontrol ediniz. C. Muhtemel bir katı cismin pervaneyi bloke edip etmediğinden emin olun. D. Besleme, plaka verilerine uygun değil.

12. GARANTİ

Önceden izin verilmemiş olan her türlü değişiklik, üreticiyi her tür sorumluluktan muaf kılar. Onarımlarda kullanılan tüm yedek parçaların orijinal olması gerekir ve tüm akse-suarlar, üzerlerine takılabilecekleri makinelerin ve tesislerin maksimum güvenliğini garanti edebilecek şekilde üretici tarafından onaylanmış olmalıdır.

Bu ürün, fabrikasyon hatası veya kullanılan malzemenin kusurlu olmasına karşı yasal garanti (Avrupa Birliğinde satın alınmasından itibaren 24 ay) kapsamındadır. Garanti kapsamındaki ürün aşağıdaki koşulları karşılaması durumunda takdire göre mükemmel durumdaki yeni bir ürün ile değiştirilebilir veya ücretsiz olarak onarımı sağlanabilir:

- ürün doğru ve talimatlara uygun bir şekilde çalıştırılmış olmalıdır ve satın alan kişiler veya üçüncü şahıslar tarafından tamir edilmeye çalışılmamış olmalıdır.
- Ürün, satın alındığını kanıtlayan belge (fatura veya resmi fiş) eklenerek ve karşılaşılan sorunun kısa bir açıklaması ile birlikte satış noktasına teslim edilmelidir.

Çark ve aşınmaya maruz parçalar garanti kapsamında değildir. Garanti kapsamında yapılan herhangi bir müdahale garanti süresini uzatmaz.

ЗМІСТ

1. ЗАСТОСУВАННЯ	121
2. ТИП РІДИНИ ДЛЯ ПЕРЕКАЧУВАННЯ	121
3. ТЕХНІЧНІ ХАРАКТЕРИСТИКИ ТА ЕКСПЛУАТАЦІЙНІ ОБМЕЖЕННЯ.....	122
4. ПРИЙНЯТТЯ ТА ЗБЕРІГАННЯ	122
4.1 Прийняття на зберігання.....	122
4.2 Транспортування.....	122
4.3 Вага та розміри.....	122
5. ЗАСТЕРЕЖЕННЯ	122
6. УСТАНОВКА	122
7. ЕЛЕКТРИЧНЕ ПІДКЛЮЧЕННЯ	123
8. ПОЧАТОК РОБОТИ.....	123
9. ЗАСТЕРЕЖНІ ЗАХОДИ.....	123
10. ДОГЛЯД ТА ТЕХНІЧНЕ ОБСЛУГОВУВАННЯ.....	123
10.1 Чистка всмоктувальної решітки	124
10.2 Чистка робочого колеса	124
10.3 Чистка та перевірка вбудованого поплавкового вимикача	124
11. ПОШУК	124
12. ГАРАНТІЯ.....	125

ЗАСТЕРЕЖЕННЯ



Перед початком установки уважно ознайомитися з усією документацією.



Перед початком будь-яких робіт з обслуговування витягти вилку з розетки. Категорично забороняється робота насоса "всуху"; насос можна вмикати тільки в тому випадку, коли він занурений у воду. Якщо води більш немає, слід негайно витягти вилку насосу з розетки живлення.

1. ЗАСТОСУВАННЯ

Насоси занурюваного типу, розроблені та виготовлені для побутового використання, для перекачування стічних вод без волокнистих включень, з роботою як в ручному, так і в автоматичному режимі; призначені для відведення стічних вод з підвальних та напівпідвальних приміщень, що мають тенденцію до затоплення, для просушування дренажних колодязів, відведення води з резервуарів для збору дощової води та просочувань води з водостоків і т. п.

Завдяки компактній, зручній для переміщення формі ці насоси застосовуються для різних призначень, в тому числі і як аварійні портативні насоси для викачування води з резервуарів або водоймищ, випорожнення басейнів, колодязів, котлованів та підземних переходів. Підходить також для садово-городніх робіт та робіт для дозвілля в цілому.



Ці насоси не можна використовувати в басейнах, ставках, водоймищах у присутності людей, а також для перекачування паливних та горючих матеріалів (бензину, дизельного палива, горючих масел, розчинників та ін.) згідно відповідних норм з техніки безпеки чинного законодавства. Ці насоси розроблені не для експлуатації у постійному безперервному режимі, а лише для аварійного застосування на протязі обмеженого проміжку часу. Після їх використання, перед тим, як покласти їх на зберігання, рекомендується провести ретельний огляд та чистку. Див. розділ "Догляд та технічне обслуговування".

2. ТИП РІДИНИ ДЛЯ ПЕРЕКАЧУВАННЯ

Чиста вода	•
Дощова вода	•
Очищена стічна вода	•
Брудна вода	○
Неочищена вода з домішками у вигляді твердих частинок з довгими волокнами	○
Колодязна вода	•
Вода з річки або озера	•
Максим. розмір домішок [мм]	Ø 5

Таблиця 1

- Призначений
- Не призначений

Насос герметичний, його слід занурювати в рідину на глибину не більше, ніж на 7 м. Див. Таблицю 3.

3. ТЕХНІЧНІ ХАРАКТЕРИСТИКИ ТА ЕКСПЛУАТАЦІЙНІ ОБМЕЖЕННЯ

- **Напруга живлення: 220-240В**, див. паспортну табличку
- **Лінійні запобіжники з затримкою дії (версія 220-240В):** індикативні значення (Ампер)
- **Температура зберігання:** від -10°C до +40°C

Лінійні плавкі запобіжники 220-240В 50 Гц
2

Таблиця 2

	Модель	Дренаж чистої води	
		P1=300	P1=600
Електричні характеристики	P1 Номінальна споживана потужність [Вт]	300	600
	Напруга мережі [В]	220-240 AC	220-240 AC
	Частота мережі [Гц]	50	50
	Струм [А]	1.3	2.5
	Конденсатор [μ F]	8	12.5
	Конденсатор [Vc]	450	450
Гідравлічні характеристики	Максим. подача [л/хв.]	125	175
	Максим. висота напору [м]	6.5	9
	Максим. висота напору [бар]	0.65	0.9
	Максим. глибина занурення [м]	7	7
	Мінім. висота вмикання АВТО [мм]	115	115
	Висота вимикання [мм]	45	45
	Рівень залишкової води АВТО [мм]	2-3	2-3
Сфера застосування	Довжина кабелю живлення [м]	10	10
	Тип кабелю	H05 RNF	H05 RNF
	Ступінь захисту двигуна	IP X8	IP X8
	Клас ізоляції	F	F
	Діапазон температури рідини [°C] згідно EN 60335-2-41 для побутового застосування	0 °C / +35 °C	0 °C / +35 °C
	Максим. розмір домішок [мм]	Ø 5	Ø 5
	Максим. температура середовища [°C]	+40 °C	+40 °C
Вага	DNM GAS	1" 1/4 M	1" 1/4 M
	Вага, нетто/брутто, припл. [кг]	4.8 / 5.5	5.3 / 6

Таблиця 3



Для утримання ваги всіх трубопроводів насос слід встановити на відповідну основу або забезпечити утримання трубопроводів іншим способом.

4. ПРИЙНЯТТЯ ТА ЗБЕРІГАННЯ

4.1 Прийняття на зберігання

Всі насоси слід зберігати в сухому закритому приміщенні, зі сталим рівнем вологості, без вібрацій та пилу. Насоси поставляються у відповідній упаковці, в якій їх слід зберігати до моменту установки.

4.2 Транспортування

Берегти від ударів та зіткнень.

4.3 Вага та розміри

На упаковку наноситься клейка табличка, на якій вказані загальна вага насосу та його розміри.

5. ЗАСТЕРЕЖЕННЯ



Забороняється перевозити, переміщувати, піднімати або експлуатувати насоси у підвішеному стані, використовуючи для цих дій кабель живлення; користуватися для цього відповідною ручкою.

- Забороняється робота насоса "всуху".
- Ущільнювальний пристрій містить нетоксичний мастильний матеріал, що у випадку витoku з насосу може привести до зміни характеристик води, якщо мова йде про чисту воду.

6. УСТАНОВКА

Накрутити коліно зі з'єднувальним патрубком, що поставляється в комплекті. Крім того, слід встановити затискний хомутик, щоб закріпити трубу на патрубку.

- У випадках, коли дно колодязя, в який опускається насос, дуже забруднене, рекомендується передбачити відповідну підставку з метою запобігання забиванню всмоктувальної решітки (Мал.1).
- Насос слід повністю занурювати в воду.
- Мінімальні розміри колодязя занурювання:

Мінім. розміри опорної основи 200x200 мм / Мінім. висота 400 мм

- Розміри колодязя повинні також відповідати кількості води, що подається, та подачі самого насосу, щоб не допустити надмірної кількості запусків двигуна за годину; настійно рекомендується не перевищувати 20 запусків/годину.



Насос слід встановлювати у вертикальному положенні!

7. ЕЛЕКТРИЧНЕ ПІДКЛЮЧЕННЯ



Довжина кабелю живлення насосу обмежує максимальну глибину занурення при використанні самого насоса. Дотримуватися вказівок, зазначених на заводській табличці та в таблиці 3 даного технічного посібника.

8. ПОЧАТОК РОБОТИ

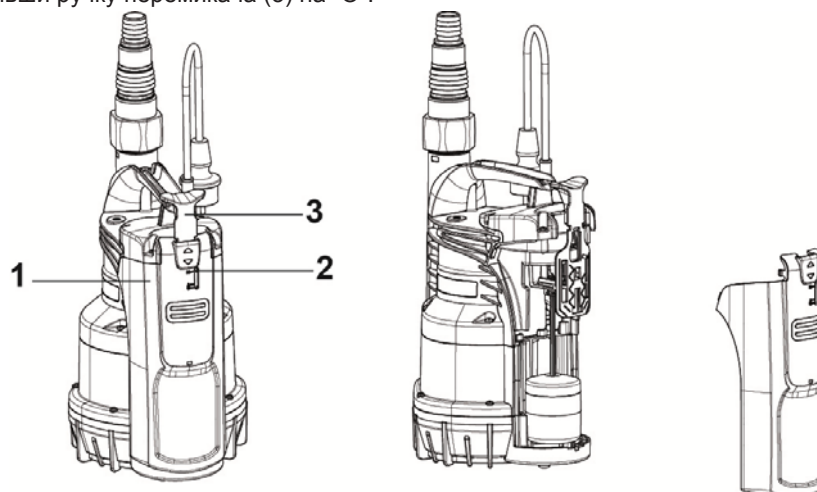
- 1) Вставити вилку кабелю живлення в розетку мережі живлення з напругою 220-240В.
- 2) При досягненні поплавковим вимикачем рівня ON (ВВІМКН) насос увімкнеться і працюватиме до досягнення рівня OFF (ВИМКН).

Робота в автоматичному режимі (А):

- 3) Вбудований поплавковий вимикач автоматично вмикає та вимикає насос, коли індикатор (2) встановлений на "А".

Робота в ручному режимі (М):

- 4) Щоб увімкнути насос, необхідно перевести перемикач (3), встановивши індикатор (2) на "М". В цьому положенні насос всмоктує до 2-3 мм.
- 5) Щоб перевірити ефективність роботи поплавкового вимикача та рівень його забруднення, відкрити кришку (1), перевівши ручку перемикача (3) на "О".



9. ЗАСТЕРЕЖНІ ЗАХОДИ

РИЗИК ЗАМЕРЗАННЯ: якщо насос залишається в неробочому стані при температурі нижче 0 °С, слід переконатися в тому, що в ньому немає залишку води, що при замерзанні може пошкодити пластмасові частини насоса.

Після використання насоса для відведення речовин, які схильні до накопичень та відкладень, або після перекачування хлорованої води його слід промити чистою водою; для промивання скористатися сильним струменем води, щоб запобігти утворенню відкладень, що можуть негативно вплинути на експлуатаційні характеристики насоса.

10. ДОГЛЯД ТА ТЕХНІЧНЕ ОБСЛУГОВУВАННЯ

При нормальних умовах експлуатації електронасос не потребує ніякого технічного обслуговування. В будь-якому разі всі роботи з ремонту та технічного обслуговування слід виконувати тільки після відключення насоса від мережі живлення. Перед вмиканням насоса після технічного обслуговування перевірити, щоб був встановлений всмоктувальний фільтр; під час перевірки бути обережними, щоб не створити небезпечну ситуацію та випадково не доторкнутися рухомих частин пристрою.

10.1 Чистка всмоктувальної решітки

(Мал. 2)

- Відключити насос від мережі електричного живлення.
- Провести дренаж насосу.
- Відкрутити кріпильні гвинти на фільтрі (b).
- Зняти всмоктувальну решітку (c).
- Почистити решітку і встановити її на місце.

10.2 Чистка робочого колеса

(Мал. 3)

- Відключити насос від мережі електричного живлення.
- Провести дренаж насосу.
- Відкрутити кріпильні гвинти на фільтрі (b).
- Зняти всмоктувальну решітку (c).
- Промити насос чистою водою, щоб видалити можливі забруднення між двигуном та оболонкою насосу (d).
- Почистити робоче колесо (d).
- Перевірити, щоб робоче колесо могло вільно рухатися.
- Виконати монтаж у зворотньому порядку.

10.3 Чистка та перевірка вбудованого поплавкового вимикача

(Мал. 4)

- Відключити насос від мережі електричного живлення.
- Провести дренаж насосу.
- Надавити на важіль вимикача і зняти кришку поплавка.
- Вийняти поплавок, перевірити на відсутність забруднення, що заважає роботі, при необхідності почистити.
- Виконати монтаж у зворотньому порядку.

11. ПОШУК



Перед тим, як розпочинати пошук неполадок, необхідно від'єднати насос від джерел електричного живлення (витягти вилку з розетки). Якщо кабель живлення або насос в будь-якій його електричній частині пошкоджені, ремонт та заміну повинен здійснювати виробник або уповноважений ним центр технічних послуг, або технічний спеціаліст з відповідною кваліфікацією, що дозволяє запобігти будь-якому ризику.

НЕПОЛАДОК ТА		(можливі причини)	ШЛЯХИ ЇХ УСУНЕННЯ
1	Двигун не вмикається і не гуде	A. Перевірити подачу напруги на двигун. B. Перевірити захисні плавкі запобіжники. C. Поплавок не вмикає вимикач	A. Перевірити, щоб вилка була правильно вставлена в розетку B. Замінити, якщо перегоріли C. - Перевірити, щоб поплавок вимикач міг вільно рухатися. Перемістити його вище. - Збільшити глибину колодязя
2	Насос не здійснює подачу	A. Забиті всмоктувальна решітка або труби. B. Робоче колесо зношене або заблоковане. C. Запитна висота подачі перевищує передбачену технічними характеристиками насосу D. Присутність повітря E. Рівень нижче мінімального рівня всмоктування.	A. Усунути забивання та блокування або розкрутити шланги в разі їх закручування. B. Замінити робоче колесо або усунути забивання. C. Замінити його іншим, з більшою висотою подачі. D. Зачекати не менше 1 хвилини, щоб усунути.
3	Насос не вмикається	A. Поплавок не вмикає вимикач.	A. Перевірити, щоб ніщо не заважало вільному рухові поплавка
4	Недостатня подача	A. Перевірити, щоб всмоктувальна решітка не була частково забита/засмічена. B. Перевірити, щоб робоче колесо або труба подачі не були частково забиті або засмічені. C. Перевірити, щоб запірний клапан (якщо передбачений) не був частково забитий	A. Усунути можливі забивання. B. Усунути можливі забивання. C. Ретельно почистити запірний клапан.

УКРАЇНСЬКА

5	Після роботи на протязі короткого проміжку часу насос зупиняється.	А. Тепло-амперометричний пристрій захисту насосу зупиняє насос	<p>А. Перевірити, щоб перекачувана рідина не була надто густою, оскільки це може призвести до перегрівання двигуна.</p> <p>В. Перевірити, щоб температура води не була надто високою.</p> <p>С. Перевірити на відсутність сторонніх об'єктів, що блокують крильчатку.</p> <p>Д. Живлення не відповідає даним таблички виробника.</p>
---	--	--	--

12. ГАРАНТІЯ



Будь-які модифікації, що не були попередньо узгоджені з виробником, звільняють виробника від будь-якої відповідальності. Всі запасні частини для ремонту повинні бути оригінальними частинами від виробника пристрою, а всі аксесуари слід узгодити з виробником, щоб гарантувати максимальну безпеку експлуатації того обладнання та пристроїв, на які вони встановлюються.

Даний виріб покритий юридичною гарантією (на території Європейського Союзу на протязі 24 місяців з дати купівлі) відносно всіх дефектів, викликаних вадами виробництва або дефектами використаних матеріалів.

Виріб на гарантії за рішенням виробника підлягає або заміні на інший, у відмінному робочому стані, або безкоштовному ремонту; при цьому повинні дотримуватися наступні умови:

- експлуатація виробу проводилася вірно, у відповідності до наданих інструкцій, покупець або треті особи не намагалися відремонтувати його власними силами.
- виріб доставлений в пункт продажу разом з документацією, що підтверджує його купівлю (рахунок або чек), та коротким описанням виявленої проблеми.

Робоче колесо та інші частини, що підлягають нормальному спрацюванню, не покриваються гарантією. Операції з гарантійного обслуговування ні в якому разі не призводять до подовження початкового терміну гарантії.
