

SCALA1 System

Montážní a provozní návod



SCALA1 System

Čeština (CZ)

Montážní a provozní návod	4
---------------------------------	---

Čeština (CZ) Montážní a provozní návod

Překlad originální anglické verze

Obsah

1. Obecné informace	5	6.12 Čerpadlo neběží a na motoru svítí červená kontrolka.	23
1.1 Prohlášení o nebezpečnosti	5	6.13 Čerpadlo vypíná během provozu.	24
1.2 Poznámky	5	6.14 Úraz elektrickým proudem	24
1.3 Cílová skupina	5	6.15 Resetování poruchových signalizací	24
2. Představení výrobku	6	7. Údržba	25
2.1 Popis výrobku	6	7.1 Čištění filtru	25
2.2 Čerpané kapaliny	6	8. Technické údaje	26
3. Mechanická instalace	6	8.1 Provozní podmínky	26
3.1 Instalace na stěnu	7	8.2 Mechanické údaje.	27
3.2 Instalace bezpečnostního přepadu.	8	8.3 Elektrická data	27
3.3 Připojení vodovodního potrubí	9	8.4 Rozměry a hmotnosti	27
3.4 Připojení vtokového potrubí dešťové vody.	9	9. Likvidace výrobku	28
3.5 Připojení výtlačného potrubí	10	9.1 Likvidace nebezpečných nebo toxických materiálů	28
3.6 Instalace plovákového spínače.	10	10. Zpětná vazba kvality dokumentů	28
4. Spouštění výrobku	12		
4.1 Plnění výrobku kapalinou	12		
4.2 Spouštění čerpadla	12		
4.3 Operation	13		
4.4 Záběh hřídelové ucpávky	13		
5. Řídicí funkce	13		
5.1 Alarm přetečení	13		
5.2 Ovládací panel	14		
5.3 Automatické obnovení	15		
5.4 Ochrana proti provozu nasucho	16		
5.5 Detekce netěsností	16		
5.6 Maximální provozní čas.	16		
5.7 Provozní režimy	17		
5.8 Výběr provozního režimu	18		
6. Hledání chyb	18		
6.1 Grundfos Eye SCALA1	19		
6.2 Čerpadlo se nespustí	20		
6.3 Čerpadlo se nespustí	20		
6.4 Čerpadlo neběží a svítí kontrolka signalizující chod nasucho a nedostatek vody	20		
6.5 Čerpadlo se spouští a vypíná příliš často	21		
6.6 Čerpadlo nevypíná.	21		
6.7 Nedostatečný výkon čerpadla	21		
6.8 Čerpadlo neběží	22		
6.9 Čerpadlo neběží a svítí kontrolka signalizující překročení maximální doby provozu	22		
6.10 Čerpadlo neběží a svítí kontrolka signalizující únik v soustavě	22		
6.11 Čerpadlo neběží a Grundfos Eye červeně bliká	23		

1. Obecné informace

Toto zařízení mohou používat děti od osmi let a osoby se sníženými fyzickými, vjemovými nebo mentálními schopnostmi nebo s nedostatkem zkušeností a znalostí, jestliže jsou pod dozorem nebo byly poučeny o bezpečném používání zařízení a rozumí možným rizikům.

Se zařízením si nesmějí děti hrát. Čištění a údržbu zařízení nesmějí provádět děti bez dozoru.



Tento dokument si přečtěte před instalací výrobku. Při instalaci a provozování je nutné dodržovat místní předpisy a uznávané osvědčené postupy.

1.1 Prohlášení o nebezpečnosti

Symbyoly a prohlášení o nebezpečnosti uvedená níže se mohou vyskytnout v montážních a instalačních pokynech k výrobkům Grundfos a v bezpečnostních a servisních pokynech.



NEBEZPEČÍ

Označuje nebezpečnou situaci, která (pokud se jí nepředejde) bude mít za následek smrt nebo újmu na zdraví.



VAROVÁNÍ

Označuje nebezpečnou situaci, která (pokud se jí nepředejde) by mohla mít za následek smrt nebo újmu na zdraví.



UPOZORNĚNÍ

Označuje nebezpečnou situaci, která (pokud se jí nepředejde) by mohla mít za následek menší nebo střední újmu na zdraví.

Prohlášení o nebezpečnosti jsou strukturována následujícím způsobem:



SIGNÁLNÍ SLOVO

Popis nebezpečí

Následky ignorování varování

- Akce, jak nebezpečí předejít.

1.2 Poznámky

Symbyoly a poznámky uvedené níže se mohou vyskytnout v montážních a instalačních pokynech k výrobkům Grundfos a v bezpečnostních a servisních pokynech.



Tyto pokyny dodržujte pro výrobky odolné proti výbuchu.



Modrý nebo šedý kruh s bílým grafickým symbolem označuje, že je nutná akce.



Červený nebo šedý kruh s diagonálním přeškrtnutím, a případně černým grafickým symbolem, označuje, že se akce nesmí provést nebo že musí být zastavena.



Pokud nebudou tyto pokyny dodrženy, mohlo by dojít k poruše nebo poškození zařízení.



Tipy a zařízení k usnadnění práce.

1.3 Cílová skupina

Tento montážní a provozní návod je určen profesionálním i neprofesionálním uživatelům.

2. Představení výrobku

2.1 Popis výrobku

Systém SCALA1 je určen pro hospodaření s dešťovou vodou a její distribuci. Systém je vhodný pro zavlažování, splachování WC a v systémech čištění podlah.

Systém upřednostňuje použití dešťové vody před vodou z vodovodní sítě. V případě nedostatku dešťové vody v nádrži přepne řídicí jednotka na vodu z vodovodní sítě, aby byl zajištěn potřebný průtok vody v odběrných místech. Systém automaticky přepíná mezi nádrží na dešťovou vodu a vodou z vodovodní sítě pomocí trojcestného ventilu instalovaného na vstupním hrdle čerpadla. Voda dodávaná systémem není pitná.

2.2 Čerpané kapaliny

NEBEZPEČÍ

Nebezpečí výbuchu

Smrt nebo závažná újma na zdraví osob

- Výrobek nepoužívejte s hořlavými kapalinami, jako je nafta, benzin nebo obdobné kapaliny. Tento výrobek se musí používat pouze k čerpání vody.

VAROVÁNÍ

Úraz elektrickým proudem

Smrt nebo závažná újma na zdraví osob

- Nepoužívejte výrobek s agresivními kapalinami. Tento výrobek se musí používat pouze k čerpání vody.

VAROVÁNÍ

Toxický materiál

Smrt nebo závažná újma na zdraví osob

- Výrobek nepoužívejte s toxickými kapalinami. Tento výrobek se musí používat pouze k čerpání vody.



Pokud voda obsahuje písek, štěrk nebo jiné nečistoty, hrozí riziko ucpání a poškození čerpadla. Nainstalujte filtr na sací straně nebo na ochranu čerpadla použijte plovoucí síto.

Tento výrobek je vhodný k čerpání řídké, čisté, neagresivní a nevýbušné kapaliny bez obsahu pevných nebo vláknitých příměsí.

Výrobek je určen pro pitnou vodu s maximálním obsahem chlóru 50 ppm a obsahem volného chlóru pod 0.2 ppm.

Příklady čerpaných kapalin:

- čistá voda
- dešťová voda.

3. Mechanická instalace

VAROVÁNÍ

Úraz elektrickým proudem

Smrt nebo závažná újma na zdraví osob

- Před započítím jakékoli práce na výrobku vypněte zdroj napájecího napětí. Zajistěte, aby zdroj napájecího napětí nemohl být náhodně zapnut.

VAROVÁNÍ

Úraz elektrickým proudem

Smrt nebo závažná újma na zdraví osob

- Výrobek namontujte vodorovně, aby nedošlo ke kondenzaci v elektrické izolaci uvnitř řídicí jednotky.

VAROVÁNÍ

Chemické nebezpečí

Smrt nebo závažná újma na zdraví osob

- Před použitím čerpadla pro zásobování pitnou vodou čerpadlo důkladně propláchněte čistou vodou.

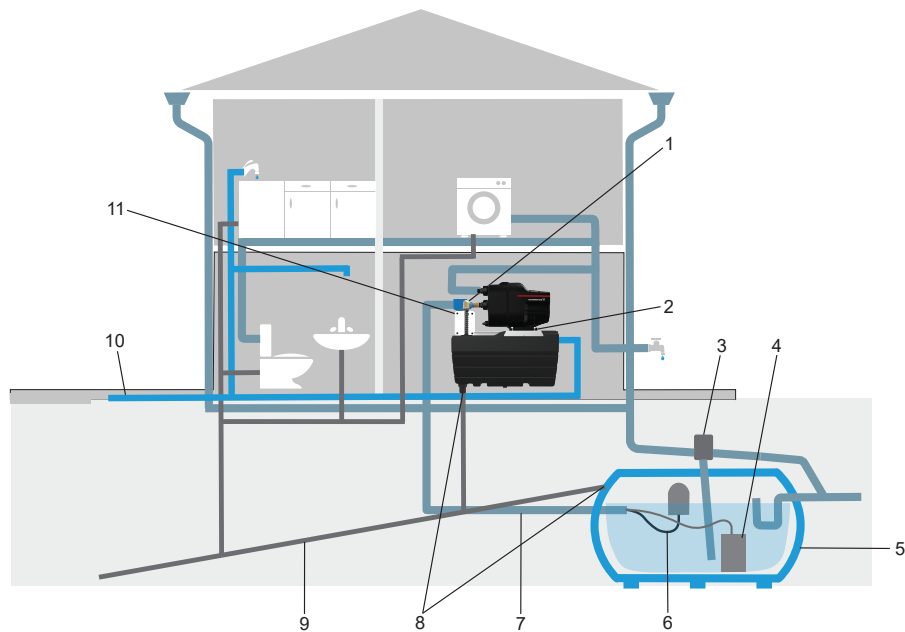
VAROVÁNÍ

Biologické nebezpečí

Smrt nebo závažná újma na zdraví osob

- Před použitím čerpadla pro zásobování pitnou vodou čerpadlo důkladně propláchněte čistou vodou.

3.1 Instalace na stěnu



TM 085710

Pol.	Popis
1	Elektronický spínač
2	Systém SCALA1
3	Filtr
4	Napájecí čerpadlo (volitelné)
5	Nádrž na dešťovou vodu
6	Sací filtr/plovákový spínač
7	Vtokové potrubí
8	Přepad nádrže
9	Kanalizace
10	Hlavní přívod vody
11	Regulátor



Pokud je nádrž na odpadní vodu od systému SCALA1 příliš daleko, doporučujeme nainstalovat napájecí čerpadlo s maximálním tlakem 8 barů.

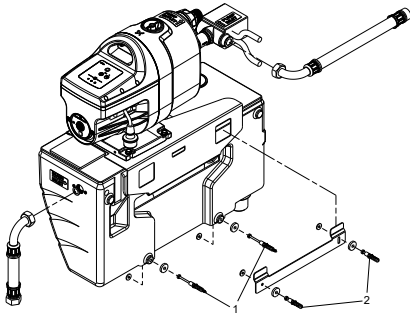
Před instalací produktu zkontrolujte, zda je kanalizace alespoň 1 metr pod místem, kde má být systém SCALA1 instalován. Musí být také splněny následující požadavky:

- místnost musí mít výtlačné potrubí napojené na kanalizaci,
- místo musí být suché a chráněné před deštěm,
- rovná stěna (vodorovná poloha),
- minimální vzdálenost od stropu: 50 cm.

3.1.1 Montáž výrobku



Bezpečnostní šrouby jsou nezbytné pro zajištění stability systému a bezpečnosti osob.



TM079194

System SCALA1

Pol.	Popis
1	Montážní šrouby pro konzolu
2	Bezpečnostní šrouby

Při montáži systému SCALA1 postupujte následovně:

1. Připevněte montážní konzolu na stěnu.
Pomocí vodováhy se ujistěte, že je ve vodorovné poloze, a vyznačte pozice otvorů.
2. Vyrvejte montážní otvory pomocí vrtáku D.10.
3. Připevněte konzolu ke stěně a ujistěte se, že je vodorovná a pevně připevněná ke stěně.
4. Nainstalujte systém SCALA1 podle obrázku výše.
5. Namontujte bezpečnostní šrouby.
6. Dva z dodaných tlumičů vibrací umístěte mezi konzolu a stěnu a zbývající dva umístěte mezi nádrž a stěnu, abyste snížili přenos vibrací na stěnu.

3.2 Instalace bezpečnostního přepadu

Chcete-li nainstalovat bezpečnostní přepad, postupujte podle následujících pokynů:

1. Připojte výtlačné potrubí DN50 k přepadovému potrubí soustavy.
2. Zkontrolujte, že má výtlačné potrubí dostatečný sklon, aby byl zajištěn správný odtok.
3. Připojte výtlačné potrubí ke kanalizaci.
4. Pokud nemá výtlačné potrubí dostatečný sklon, nainstalujte čerpací systém.

3.3 Připojení vodovodního potrubí



Při utahování potrubí dbejte na to, aby se vodovodní hadice neotáčela.



Plovákový spínač, který reguluje zpětný tok vody z vodovodu, je navržen tak, aby pracoval při maximálním tlaku 4 bary a průtoku větším než 10 l/min. Pokud tlak vody v síti přesahuje tuto hodnotu, nainstalujte před plovák redukční ventil a přidejte filtr, který chrání redukční ventil před nečistotami, které by mohly poškodit. Nadměrný tlak ve vodovodním potrubí může způsobit únik vody nebo poruchu plovákového spínače.



Doporučujeme nainstalovat před plovákový spínač uzavírací kohout, který v případě poruchy nebo závady přeruší přívod vody, aby bylo možné bezpečně provádět údržbu.

1. Připojte vodovodní potrubí k 3/4" odtoku na pravé straně nádrže.

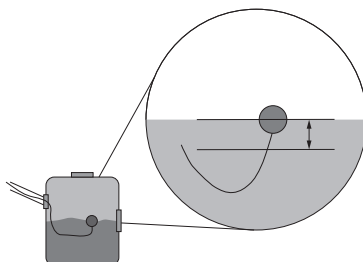
3.4 Připojení vtokového potrubí dešťové vody

Vtokové potrubí musí mít vnitřní průměr nejméně 25 mm a musí se vždy svažovat směrem k nádrži.



Do nádrže na dešťovou vodu doporučujeme instalovat plovákový spínač vybavený sacím sítkem a zpětným ventilem.

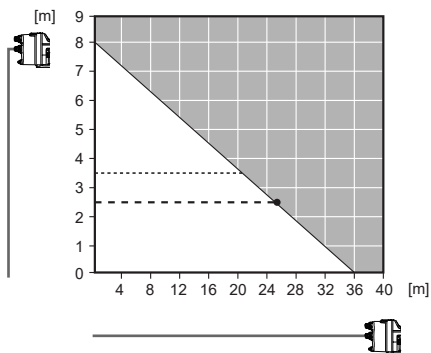
1. Systém nainstalujte co nejbližší k nádrži na dešťovou vodu.
 - a. Pro zajištění optimálního výkonu čerpadla nikdy nepřekračujte sací výšku 6 metrů. Celková vzdálenost sání a ztráty sání závisí na délce přívodního potrubí.
 - b. Vtokový otvor musí vždy zajišťovat nasávání čisté vody. Použijte sadu pro sání a nainstalujte ji podle obrázku.



TMC79196

Instalace sady pro sání

2. Vtokové potrubí připojte k přípojovacímu kusu.
3. Pokud je maximální délka potrubí v závislosti na sací výšce mimo křivku, nainstalujte napájecí čerpadlo. Viz níže uvedený graf.



TM079195

Maximální délka vtokového potrubí (vodorovná osa) v závislosti na sací výšce (svislá osa)

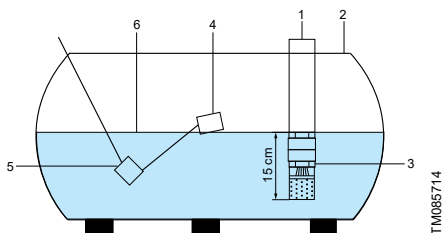
3.5 Připojení výtlačného potrubí



Před plovákový spínač nainstalujte uzavírací kohout, který v případě poruchy nebo závady přeruší přívod vody, aby bylo možné bezpečně provádět údržbu.

1. Připojte výtlačné potrubí k 1" přípojce pomocí dodané hadice, jak je znázorněno na obrázku níže.
2. Připevněte potrubí ke stěně pomocí vhodného držáku.

3.6 Instalace plovákového spínače



TM085714

Instalace plovákového spínače

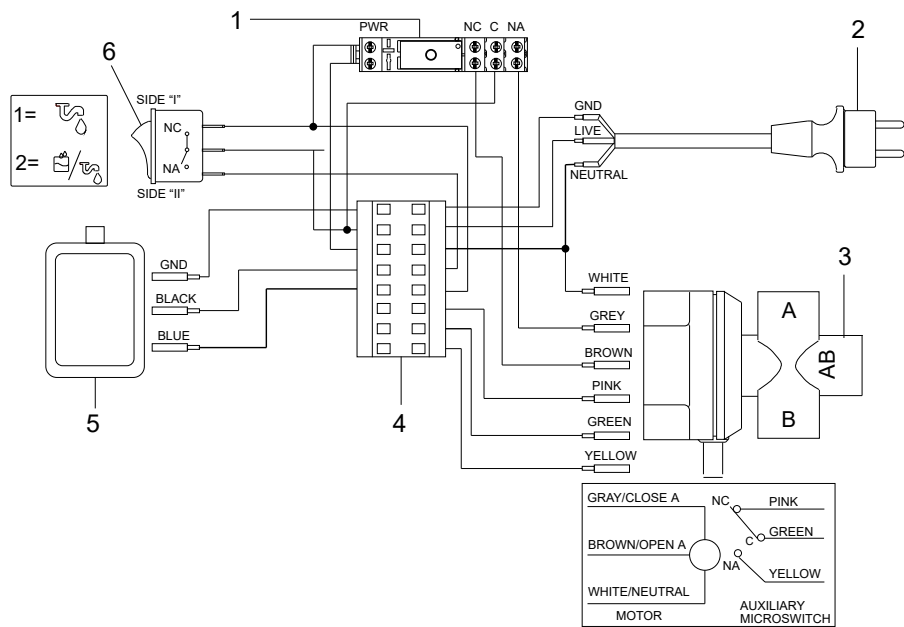
Pol.	Popis
1	Vtokové potrubí
2	Nádrž na dešťovou vodu
3	Síto
4	Plovákový spínač
5	Protizávaží
6	Hladina vody

Snímač hladiny musí být nainstalován v nádrži na dešťovou vodu. Postupujte následovně:

1. Plovákový spínač umístěte tak, jak je uvedeno na obrázku výše.
2. Protizávaží upravte tak, aby bylo od spínače vzdáleno alespoň 20 cm.
3. Po nastavení plováku zkontrolujte, že je kabel chráněn po celé délce:
 - a. Uložte kabel do trubky.
 - b. Kabel plovákového spínače znovu připojte ke svorkovnici.



Aby se zabránilo naplnění vstupního sítka vzduchem, musí plovákový spínač soustavu zastavit, jakmile hladina vody klesne na 15 cm nad vstupní sítko.



TM085630

Schéma elektrického zapojení

Pol.	Popis
1	Relé
2	Napájení
3	Trojcestný ventil
4	Svorka
5	Plovákový spínač
6	Přepínač zdroje vody

4. Spouštění výrobku

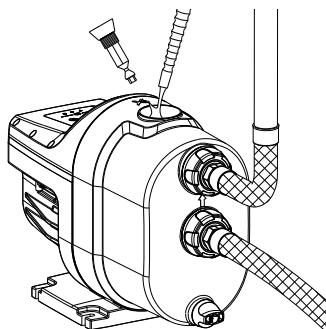


Nezapínejte zdroj napájecího napětí, dokud není čerpadlo naplněno kapalinou.

4.1 Plnění výrobku kapalinou

1. Odšroubujte plnicí zátku a do tělesa čerpadla nalijte minimálně 1,7 litru (0,45 galonu) vody.
2. Znovu zašroubujte plnicí zátku.

Příklad:



TM075342

Plnění čerpadla



Pokud sací hloubka přesahuje 6 m (20 stop), je nutno zavodnit čerpadlo více než jednou.



Plnicí i vypouštěcí zátku vždy utahujte rukou.

4.2 Spouštění čerpadla

Po instalaci a zavodnění postupujte podle následujících kroků a spusťte čerpadlo.

1. Zavodněte čerpadlo podle pokynů pro zavodnění.
2. Otevřete všechny uzavírací armatury.
3. Otevřete nejvyšší nebo nejvzdálenější odběrné místo od čerpadla, abyste uvolnili vzduch zachycený v soustavě.
4. Zapněte napájecí napětí čerpadla. Na provozním panelu se krátce rozsvítí všechny symboly. Ikona **Stop** zůstane svítit.
5. Spusťte čerpadlo stisknutím tlačítka **Start/Stop**. Podle sací výšky a délky a průměru vtokového potrubí může uplynout až pět minut, než začne čerpadlo dodávat vodu.
6. Když odběrným místem protéká voda bez vzduchu, uzavřete je. Čerpadlo se vypne po cca 10 sekundách.
7. Tím je spouštění dokončeno a čerpadlo je připraveno k provozu.

4.3 Operation

4.3.1 Normální provoz

Pokud je voda v zásobovací soustavě spotřebovávána, čerpadlo se spustí, pokud jsou splněny zapínací podmínky. Zapínací podmínky budou například splněny, když bude otevřený odběrný kohout a tlak v soustavě bude klesat.

Čerpadlo se zastaví, když se zastaví spotřeba, tj. když se uzavře odběrný kohout.

Otevřené potrubní soustavy

Při použití čerpadla v otevřené potrubní soustavě je třeba zajistit možnost odvodu vody, aby se zabránilo případnému zatopení nebo poškození majetku v případě náhodného spuštění.

4.3.1.1 Podmínky pro spuštění a vypnutí



Pro zajištění optimálního výkonu je spouštěcí tlak nastaven přímo Grundfosem. Spouštěcí tlak tak není možné upravovat.

Podmínky pro spuštění

Čerpadlo se spustí při splnění alespoň jedné z následujících podmínek:

- Průtok je větší než Q_{min} (1,5 l/min).
- Tlak je menší, než pstart.

Podmínky pro vypnutí

Čerpadlo se zastaví s časovou prodlevou 10 sekund při splnění obou následujících podmínek:

- Průtok je nižší než Q_{min} (1,5 l/min).
- Tlak je vyšší než pstart.

Hodnoty pstart jsou uvedeny v technických údajích.

4.4 Záběh hřídelové ucpávky

Čela hřídelové ucpávky jsou mazána čerpanou kapalinou. Může dojít k mírnému úniku z hřídelové ucpávky do 10 ml za den nebo 8 až 10 kapek za hodinu. Za normálních podmínek se unikající kapalina bude vypařovat. Nebude tedy zaznamenán žádný únik.

Je-li čerpadlo uvedeno do provozu poprvé nebo když je vyměněna hřídelová ucpávka, je třeba určitá doba záběhu, než se únik z ucpávky sníží na přijatelnou úroveň. Potřebná doba záleží na provozních podmínkách, tj. vždy když se provozní podmínky změní, bude zahájeno nové období záběhu.

Unikající kapalina vyteče vypouštěcími otvory v přírubě motoru.

Namontujte produkt tak, aby nemohlo kvůli netěsnosti dojít k žádným nežádoucím vedlejším škodám.

5. Řídící funkce

5.1 Alarm přetečení

Pokud začne plnicí ventil utíkat, což způsobí ztrátu vody ze sítě přes vnitřní přepad, spustí se alarm přetečení. Čerpadlo se zastaví a na Grundfos Eye začnou současně žlutě blikat dvě protilehlé kontrolky. Alarm celou soustavu bez slyšitelného varování zablokuje.

Alarm je třeba resetovat přeprnutím tlačítka umístěného zezadu čerpadla z **1-Alarm D on** na **0-Alarm D off**. Viz obrázek níže.

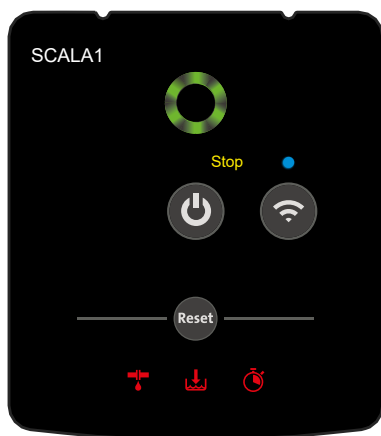


Související informace

6.8 Čerpadlo neběží

TM085720

5.2 Ovládací panel



TM075407

Následující kontrolky alarmu signalizují potíže s instalací:

Symbol	Popis
	Průsak v soustavě.
	Provoz nasucho nebo nedostatek vody.
	Byla překročena maximální doba chodu.

Symbol	Popis
	Grundfos Eye: Signálka ukazuje stav výrobku.
	Start/Stop: Stisknutím tlačítka připravíte výrobek k provozu, případně jej spustíte nebo zastavíte. Start: Jestliže je tlačítko stisknuto když je výrobek zastaven, výrobek se spustí, jestliže nebudou povoleny další funkce s vyšší prioritou. Stop: Když stisknete toto tlačítko, pokud je výrobek v chodu, výrobek se vždy vypne.
	Čerpadlo je zastaveno. Na displeji se rozsvítí ikona zastavení.
	Tlačítko připojení Bluetooth aktivuje komunikaci s aplikací Grundfos GO. Ikona připojení se rozsvítí po navázání spojení s aplikací Grundfos GO.
	Resetuje alarmy čerpadla.

5.3 Automatické obnovení

Tato funkce umožňuje čerpadlu automaticky kontrolovat, zda se provozní podmínky vrátily k normálu. Pokud se provozní podmínky vrátí k normálu, bude indikace alarmu resetována automaticky.

Je zvoleno tovární nastavení.

Funkce **Automatické obnovení** funguje následovně:

Alarmová signalizace	Akce automatického resetu	Konfigurovatelné	Výchozí
Provoz nasucho	Čerpadlo se pokusí o čtyři restartování v pětadvaceti-minutových intervalech. Pokud nebude úspěšné, tento cyklus se bude po 12 hodinách opakovat.	Ano	Zapnuto
Detekce netěsností (proti cyklování)	Tato funkce se pokusí resetovat po 12 hodinách a čerpadlo se vrátí do normálního provozu.	Ano	Zapnuto
Max. doba provozu	Není	Fixní deaktivováno	

5.4 Ochrana proti provozu nasucho



Jestliže byl aktivován alarm provozu čerpadla nasucho, je nutno nalézt příčinu před novým spuštěním, abyste zamezili poškození čerpadla.

Jednotka má zabudovanou ochranu proti provozu nasucho, která čerpadlo v případě provozu nasucho automaticky zastaví. Funkce ochrany proti provozu čerpadla nasucho je odlišná při plnění čerpadla a při běžném provozu.

5.4.1 Provoz nasucho během zavodnění

Jestliže jednotka detekuje stav bez tlaku a bez průtoku po dobu 5 minut po připojení na zdroj napájecího napětí a čerpadlo se rozběhlo, je aktivován alarm provozu nasucho.

5.4.2 Provoz nasucho během provozu

Jestliže jednotka nedetekuje žádný tlak ani průtok během 40 sekund normálního provozu, je aktivován alarm provozu nasucho.

5.4.3 Vynulování alarmu provozu čerpadla nasucho

Jestliže byl aktivován alarm provozu nasucho, čerpadlo může být ručně restartováno stisknutím tlačítka [Reset]. Pokud jednotka nedetekuje tlak ani průtok po dobu 40 sekund po restartu, je znovu aktivován alarm provozu nasucho.

Tato ochrana je vždy **zapnutá**.



Provoz nasucho nebo nedostatek vody.

5.5 Detekce netěsností

Poznámka: Tato funkce se dříve nazývala anticyklovací. Byla přejmenována na detekci netěsností.

Pokud existují v systému malé úniky, nebo jedno z odběrných míst není úplně uzavřeno, jednotka zapíná a vypíná čerpadlo periodicky. Aby se zabránilo cyklování, funkce detekce netěsností jednotky zastaví čerpadlo a signalizuje alarm. Funkci detekce netěsností lze nakonfigurovat pomocí aplikace Grundfos GO.

Vypnuto

Pokud se čerpadlo 40krát spustí v dané posloupnosti, rozsvítí se kontrolka signalizující cyklování. Čerpadlo zůstane v normálním provozu.

Zapnuto

Pokud se čerpadlo zapíná a vypíná v dané posloupnosti, znamená to, že soustava netěsí. Čerpadlo se zastaví, Grundfos Eye bliká červeně a svítí kontrolka.

Tato funkce je z výroby nastavena jako zapnutá.



Průsak v soustavě.

Související informace

[6.5 Čerpadlo se spouští a vypíná příliš často](#)

5.6 Maximální provozní čas

Tato funkce je časovač, který vypne čerpadlo, pokud po určitou dobu běží nepřetržitě. Toto časové období lze upravit v aplikaci Grundfos GO Remote.

Vypnuto

Čerpadlo poběží v závislosti na provozních podmínkách bez ohledu na nepřetržitý provoz.

Zapnuto

Čerpadlo se zastaví po stanoveném období nepřetržitého provozu a zobrazí alarm **Maximální provozní čas překročen**. Tento alarm je vždy třeba resetovat ručně.

Tato funkce je továrně nastavena na „vypnuto“.



Maximální provozní čas překročen.

5.7 Provozní režimy

Pro čerpadlo SCALA1 lze zvolit různé provozní režimy. Výběr správného režimu závisí na instalaci.

Čerpadlo SCALA1 nabízí 3 provozní režimy:

- samonasávací,
- odvzdušňovací,
- pozitivní vstup.

Výchozí režim je samonasávací, který vyžaduje většina instalací.

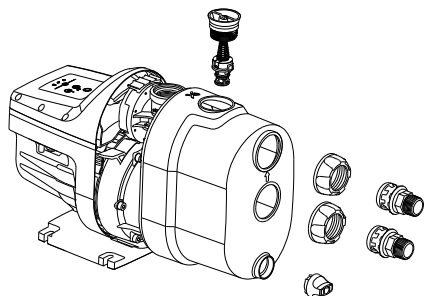
Provozní režim	Popis	Výhody
Samonasávací	Samonasávací armatura je zcela otevřena.	Nejlepší výkon a nejnižší hladina hluku v aplikacích sání.
Odvzdušňovací ¹⁾	Pokud je v instalacích vzduch, může se hromadit v hydraulice. Pomocí může částečné uzavření samonasávacího ventilu.	Zlepšuje schopnost čerpadla odstraňovat vzduch z vody.
Pozitivní vstup	Pokud má instalace kladný vstupní tlak, čerpadlo je vždy zavodněno, může být samonasávací ventil zcela uzavřen.	Eliminuje zvuk spojený s pohybem samonasávacího ventilu v instalacích s pozitivním vstupním tlakem.

¹⁾ Tento provozní režim bude mít za následek určitou ztrátu výkonu a mírné zvýšení hluku. Více informací naleznete v technických údajích k čerpadlu.

5.8 Výběr provozního režimu

Pokud je třeba změnit provozní režim z výchozího nastavení, postupujte takto:

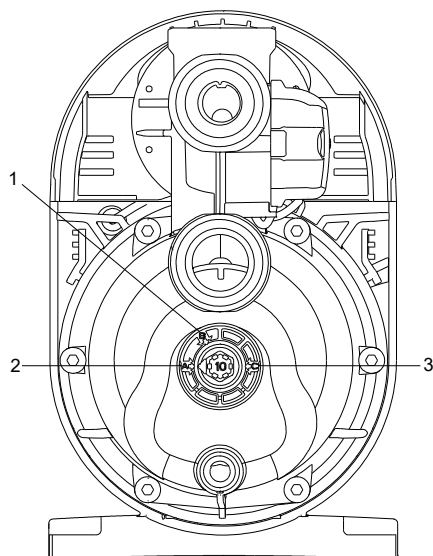
1. Sejměte kryt čerpadla.
 - a. Odšroubujte a vyjměte z čerpadla plnicí zátku.
 - b. Povolte a odstraňte vstupní a výtlačná připojení z čerpadla.
 - c. Povolte a stáhněte kryt čerpadla a sejměte jej z čerpadla.



TM075488

Sejměte kryt čerpadla

2. Vyhledejte knoflík provozního režimu.
3. Pomocí šestihyraného klíče velikosti 10 knoflík otočte na požadovaný výběr.



TM075489

Otočením knoflíku vyberte provozní režim

Pol.	Popis
1	Odvzdušňovací
2	Samonasávací
3	Positivní vstup

4. Vraťte kryt čerpadla a znovu připojte plnicí zátku a připojení.

6. Hledání chyb

POZOR

Horký povrch

Lehká nebo středně těžká újma na zdraví osob



- Čerpadlo nepoužívejte se zavřenou armaturou na vstupu nebo výstupu čerpadla.

POZOR

Horká nebo studená kapalina

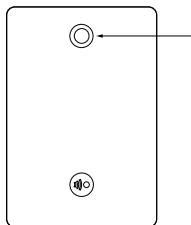
Lehká nebo středně těžká újma na zdraví osob



- Zajistěte, aby vytékající horká či studená voda nikoho neporanila nebo nepoškodila zařízení.

6.1 Grundfos Eye SCALA1

Grundfos Eye na ovládacím panelu motoru zobrazuje provozní podmínky motoru.



TM085776

Kontrolka Grundfos Eye

Grundfos Eye	Příčina	Odstranění
	Signálky nesvítí.	Napájení vypnuto Motor není v chodu.
	Dvě protilehlé zelené signálky trvale svítí.	Napájení zapnuto Motor není v chodu.
	Dvě protilehlé zelené signálky se otáčejí.	Napájení zapnuto Motor pracuje. Signálky se otáčejí ve směru otáčení motoru při pohledu z nehnacího konce.
	Dvě protilehlé červené signálky blikají současně.	Alarm Motor se zastavil.
	Dvě protilehlé žluté kontrolky trvale svítí.	Čerpadlo zastavil: <ul style="list-style-type: none"> • externí vstup, • funkce kalendáře, • selhání komunikace mezi zdvojenými čerpadly (pouze SCALA1)
	Dvě žluté a čtyři zelené kontrolky trvale svítí.	Čerpadlo provádí autotest.

6.2 Čerpadlo se nespustí

Grundfos Eye:
Signálky nesvítí.



Příčina	Odstranění
Došlo k přepálení pojistek v elektrické instalaci.	<ul style="list-style-type: none"> • V případě přepálení pojistky vyměňte. • Zkontrolujte elektrickou instalaci.
Proudový chránič nebo napěťový chránič vypnul.	1. Resetujte jistič.
Žádný přívod napájecího napětí.	<ol style="list-style-type: none"> 1. Zapněte zdroj napájecího napětí. 2. Zkontrolujte, zda nejsou v elektrické instalaci spálené pojistky. 3. Zkontrolujte kabely a kabelové přípojky, nejsou-li vadné nebo uvolněné. 4. Kontaktujte dodavatele napájecího napětí.

6.3 Čerpadlo se nespustí

Grundfos Eye:
Dvě protilehlé zelené signálky trvale svítí.



Příčina	Odstranění
Výškový rozdíl mezi jednotkou SCALA1 a odběrným místem je příliš velký.	<ul style="list-style-type: none"> • Přizpůsobte instalaci nebo zvolte jednotku SCALA1 s větší dopravní výškou.

6.4 Čerpadlo neběží a svítí kontrolka signalizující chod nasucho a nedostatek vody

Grundfos Eye:
Dvě protilehlé červené signálky blikají současně.



Svítí kontrolka signalizující chod nasucho a nedostatek vody.



Příčina	Odstranění
Provoz nasucho nebo nedostatek vody.	<ul style="list-style-type: none"> • Zkontrolujte zdroj vody a čerpadlo zavodněte.
Vtokové potrubí je zaneseno nečistotami.	<ul style="list-style-type: none"> • Vyčistěte vtokové potrubí.
Zablokování patního nebo zpětného ventilu v uzavřené poloze.	<ul style="list-style-type: none"> • Vyčistěte, opravte nebo nahraďte patní nebo zpětný ventil.
Netěsnost ve vtokovém potrubí.	<ul style="list-style-type: none"> • Opravte vtokové potrubí.
Vzduch ve vstupním potrubí nebo v čerpadle.	<ul style="list-style-type: none"> • Zavodněte vtokové potrubí a čerpadlo. Zkontrolujte podmínky pro sání čerpadla.

6.5 Čerpadlo se spouští a vypíná příliš často

Grundfos Eye:
Dvě protilehlé zelené signálky se otáčejí.



Příčina	Odstranění
Vtokové potrubí netěsní nebo je ve vodě vzduch.	<ul style="list-style-type: none"> Obnovte přívod vody nebo opravte vtokové potrubí.
Odběrné místo nebylo po použití správně uzavřeno.	<ul style="list-style-type: none"> Zkontrolujte, zda jsou všechna odběrná místa uzavřena.
Menší netěsnost v soustavě.	<ul style="list-style-type: none"> Zkontrolujte, jestli soustava dobře těsní.

Související informace

[5.5 Detekce netěsností](#)

6.6 Čerpadlo nevypíná.

Grundfos Eye:
Dvě protilehlé zelené signálky se otáčejí.



Příčina	Odstranění
Čerpadlo nedává potřebný výstupní tlak.	<ul style="list-style-type: none"> Vyměňte čerpadlo.
Existující potrubí netěsní nebo je vadné.	<ul style="list-style-type: none"> Opravte potrubí.
Zpětný ventil je zablokovaný nebo chybí.	<ul style="list-style-type: none"> Ventil vyčistěte nebo namontujte zpětný ventil.

6.7 Nedostatečný výkon čerpadla

Grundfos Eye:
Dvě protilehlé zelené signálky se otáčejí.



Příčina	Odstranění
Příliš nízký vstupní tlak čerpadla.	<ul style="list-style-type: none"> Zkontrolujte podmínky pro sání čerpadla.
Čerpadlo je poddimenzované.	<ul style="list-style-type: none"> Nahraďte čerpadlo větším čerpadlem.
Vtokové potrubí, vstupní síto nebo čerpadlo jsou částečně zanesené nečistotami.	<ul style="list-style-type: none"> Vyčistěte vtokové potrubí nebo čerpadlo.
Netěsnost ve vtokovém potrubí.	<ul style="list-style-type: none"> Opravte vtokové potrubí.
Vzduch ve vstupním potrubí nebo v čerpadle.	<ul style="list-style-type: none"> Zavodněte vtokové potrubí a čerpadlo. Zkontrolujte podmínky pro sání čerpadla.

6.8 Čerpadlo neběží

Čerpadlo bylo zastaveno externím vstupem nebo funkcí kalendáře.

Grundfos Eye:

Dvě protilehlé žluté kontrolky trvale svítí.



Příčina

Hladina vody překročila maximální hodnotu a spustila alarm přetečení.

Odstranění

- Zkontrolujte hladinu vody v nádrži a čerpadlo ručně resetujte tím, že tlačítko na zadní straně čerpadla přepnete z **1-Alarm D on** na **0-Alarm D off**.
- Zjistěte hlavní příčinu alarmu.
- Tlačítko po vyřešení problému znovu přepněte na **1-Alarm D on**, čímž se čerpadlo vrátí do běžného provozu.

Související informace

[5.1 Alarm přetečení](#)

6.9 Čerpadlo neběží a svítí kontrolka signalizující překročení maximální doby provozu

Grundfos Eye:

Dvě protilehlé červené signálky blikají současně.



Svítí kontrolka signalizující překročení maximální doby provozu



Příčina

Čerpadlo dlouho běželo a byla překročena maximální doba provozu.

Odstranění

- Zkontrolujte, zda v instalaci nejsou netěsnosti, a resetujte alarm.

6.10 Čerpadlo neběží a svítí kontrolka signalizující únik v soustavě

Grundfos Eye:

Dvě protilehlé červené signálky blikají současně.



Svítí kontrolka úniku.



Příčina

Interní zpětný ventil je nefunkční nebo zablokovaný ve zcela nebo částečně otevřené poloze.

Odstranění

- Vyčistěte, opravte nebo vyměňte zpětný ventil.
- Zkontrolujte, že jsou všechna odběrná místa uzavřena a že soustava dobře těsní.

Detekce netěsností detekuje malý únik. Alarm je aktivní.

6.11 Čerpadlo neběží a Grundfos Eye červeně bliká

Grundfos Eye:
Dvě protilehlé červené signálky blikají současně.



Příčina	Odstranění
Zadřela se hřídelová ucpávka.	<ul style="list-style-type: none"> Čerpadlo demontujte. Odstraňte nečistoty.
Čerpadlo je zanesené nečistotami.	<ul style="list-style-type: none"> Zkontrolujte, jestli čerpadlo není zablokované a odstraňte jakékoli nečistoty.
Přehřátí v důsledku zadřeného nebo ucpaného čerpadla.	<ul style="list-style-type: none"> Kontaktujte svého dodavatele čerpadel.
Příliš nízké nebo příliš vysoké napájecí napětí.	<ul style="list-style-type: none"> Zkontrolujte napájecí napětí a odstraňte závod, je-li to možné.

6.12 Čerpadlo neběží a na motoru svítí červená kontrolka.

Grundfos Eye:
Dvě protilehlé zelené signálky se otáčejí.



Svítí kontrolka úniku.



Příčina	Odstranění
Nesprávně uzavřený zpětný ventil nebo netěsnost potrubní soustavy. To se stane, když je deaktivován alarm cyklení nebo alarm úniku.	<ul style="list-style-type: none"> Zkontrolujte a opravte potrubní soustavu nebo vyčistěte, opravte či nahraďte zpětný ventil.
Nízká nepřetržitá spotřeba.	<ul style="list-style-type: none"> Zkontrolujte, že jsou všechna odběrná místa uzavřena. Zkontrolujte, jestli soustava dobře těsní.

6.13 Čerpadlo vypíná během provozu

Grundfos Eye:
Dvě protilehlé červené
signálky blikají současně.



Příčina	Odstranění
Přehřátí způsobené jednou z následujících příčin: <ul style="list-style-type: none"> přetížený motor, zadřený motor nebo čerpadlo. 	<ul style="list-style-type: none"> Kontaktujte svého dodavatele čerpadel.
Napětí je příliš nízké.	<ul style="list-style-type: none"> Zkontrolujte napájecí napětí a odstraňte závod, je-li to možné.

6.14 Úraz elektrickým proudem



Elektrické připojení musí být provedeno osobou s příslušnou kvalifikací v souladu s platnými normami a místními předpisy.

Příčina	Odstranění
Vadné uzemnění.	<ul style="list-style-type: none"> Připojte k čerpadlu uzemnění podle místních předpisů.

6.15 Resetování poruchových signalizací

Poruchovou signalizaci lze resetovat jedním z následujících způsobů:

- Odstraňte příčinu poruchy a čerpadlo resetujte ručně stisknutím tlačítka **Reset**.
- Povolte funkci **Automatické obnovení**.

Příklad:



Jestliže porucha zmizí sama od sebe, pokusí se čerpadlo resetovat automaticky a poruchová signalizace se deaktivuje. Poruchová signalizace bude stále viditelná v protokolu alarmů v aplikaci Grundfos GO.

7. Údržba

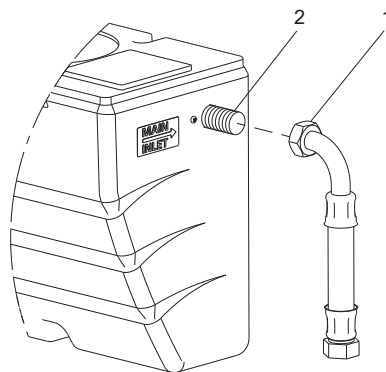
Systém nevyžaduje pravidelnou údržbu.

Následující údržbu lze provádět preventivně každých 6-12 měsíců:

- Zkontrolujte, zda je ventil hermeticky uzavřen a zda se plovákový spínač může volně pohybovat.
- Zkontrolujte, zda čerpadlo dodává správný tlak a zda nevydává mechanický hluk nebo nepíská.
- Zkontrolujte, zda nejsou ve spojích netěsnosti.
- Při čištění nádrže na dešťovou vodu zkontrolujte, zda snímač hladiny funguje správně.

7.1 Čištění filtru

Chcete-li vyčistit filtr systému SCALA1, postupujte podle následujících pokynů.



TM079192

Pol.	Popis
1	Vodovodní přípojka Tuboflex
2	Pojistný ventil

1. Povolte a odmontujte prstencové matice na systému Tuboflex.
2. Případné nečistoty z filtru odstraňte tlakovou myčkou.
3. Vložte filtr zpět do přetlakového ventilu.
4. Nasadte těsnění na prstencovou matici systému Tuboflex.
5. Utáhněte prstencovou matici na závit ventilu.
Zkontrolujte, zda je prstencová matice správně našroubována na závit přetlakového ventilu.

8. Technické údaje

8.1 Provozní podmínky

Systém SCALA1		
	3-35	3-45
Teplota vody v čerpadle [°C]	5-35	5-35
Max. okolní teplota [°C]	55	55
Max. teplota kapaliny [°C]	45	45
Maximální tlak v systému [bar]	8	8
Max. vstupní tlak [bar]	4	3
Max. dopravní výška [m]	36	45
Jmenovitá dopravní výška [m]	20	25
Jmenovitý průtok [m ³ /h]	3,72	3,59
Klasifikace IP systému	IP 20	IP 20
Čerpaná kapalina	Čerpání dešťové vody	Čerpání dešťové vody
Hlučnost [db(A)] ²⁾	< 55	< 55
Četnost spínání	25 za hodinu	25 za hodinu
Zapínací tlak (pstart) [bar]	1,5	2,2
Sací a výtlačné připojení	1"	1"
Průměr vodovodního potrubí	3/4"	3/4"
Průměr přepadu	PP DN 50 M	PP DN 50 M
Objem nádrže [l]	15 ³⁾	15
Materiál nádrže	HDPE (polyethylen s vysokou hustotou)	
Plovákový spínač hladiny nádrže	Plovákový spínač Start/Stop s 20 m kabelem	
Typ média	Neagresivní a nevybušné kapaliny bez obsahu pevných nebo vláknitých příměsí nebo abrazivní vody.	

2) Hlučnost čerpadla SCALA1

3) Užitečný objem je 12 l

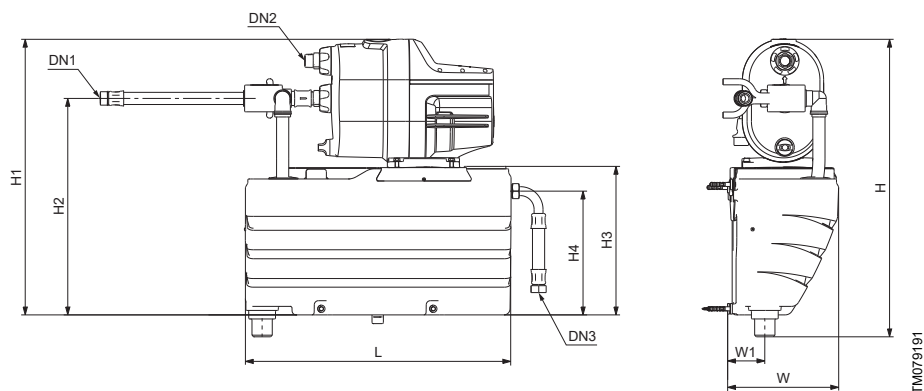
8.2 Mechanické údaje

Potrubií připojení je R 1" nebo NPT 1".

8.3 Elektrická data

Typ čerpadla	Napětí [V]	P1 [W]	P2 [W]	n [Ot./min.]	I _n [A]	I _{start} [A]	Spotřeba energie v pohotovostním režimu [W]
SCALA1 3-35	1 × 230	720	450	2800	3,27	13,0	1,5
SCALA1 3-45	1 × 230	910	580	2800	4,10	17,0	1,5

8.4 Rozměry a hmotnosti



Čerpadlo	H [mm]	H1 [mm]	H2 [mm]	H3 [mm]	H4 [mm]	L [mm]	W [mm]	W1 [mm]	DN1	DN2	DN3	Hmotnost [kg]
Systém SCALA1 3-35	733	679	533,5	366	305	650	259,3	77	1"	1"	3/4"	26
Systém SCALA1 3-45	733	679	533,5	366	305	650	259,3	77	1"	1"	3/4"	27

9. Likvidace výrobku

Likvidace tohoto výrobku nebo jeho součástí musí být provedena v souladu se zásadami ochrany životního prostředí.

1. Likvidaci nechte provést autorizovanou službou zabývající se sběrem odpadu.
2. Pokud sběrová služba v dané lokalitě neexistuje nebo nemůže pracovat s materiálem použitým ve výrobcích, dopravte výrobek nebo některé nebezpečné materiály z jeho součástí do nejbližší pobočky nebo servisního střediska firmy Grundfos.
3. Odpadní baterie zlikvidujte prostřednictvím vnitrostátního sběrného systému. Pokud jste na pochybách, kontaktujte místní pobočku společnosti Grundfos.



Symbol přeškrtnuté popelnice na výrobku znamená, že musí být likvidován odděleně od domovního odpadu. Pokud výrobek označený tímto symbolem dosáhne konce životnosti, vezměte jej do sběrného místa určeného místními úřady pro likvidaci odpadu. Oddělený sběr a recyklace těchto výrobků pomůže chránit životní prostředí a lidské zdraví.

Viz také informace o konci životnosti na stránkách www.grundfos.com/product-recycling

9.1 Likvidace nebezpečných nebo toxických materiálů

VAROVÁNÍ

Chemické nebezpečí

Smrt nebo závažná újma na zdraví osob

- Řiďte se bezpečnostním listem materiálu dávkovací kapaliny.
- Při práci na dávkovací hlavě čerpadla, přípojkách nebo potrubí používejte ochranný oděv.
- Díly, které byly v kontaktu s dávkovací kapalinou, opláchněte.
- Veškeré chemikálie zachyťte a zlikvidujte způsobem, který není škodlivý pro osoby ani životní prostředí.



Materiály použité v čerpadlech DMX nepředstavují žádné zdravotní riziko pro osobu, která s nimi pracuje. K určení konkrétních materiálů zkontrolujte typový štítek výrobku a přečtěte si vysvětlení v kapitole Typový klíč.

Řiďte se také stranou o recyklování výrobků, viz <http://www.grundfos.com/products/product-sustainability/dmx.html>

10. Zpětná vazba kvality dokumentů

Chcete-li poskytnout zpětnou vazbu k tomuto dokumentu, naskenujte QR kód pomocí fotoaparátu na telefonu nebo za pomoci aplikace se čtečkou QR kódů.



Pro odeslání zpětné vazby klikněte zde

Argentina

Bombas GRUNDFOS de Argentina S.A.
Ruta Panamericana km. 37.500 Industiun
1619 - Garin Pcia. de B.A.
Tel.: +54-3327 414 444
Fax: +54-3327 45 3190

Australia

GRUNDFOS Pumps Pty. Ltd.
P.O. Box 2040
Regency Park
South Australia 5942
Tel.: +61-8-8461-4611
Fax: +61-8-8340-0155

Austria

GRUNDFOS Pumpen Vertrieb
Ges.m.b.H.
Grundfosstraße 2
A-5082 Grödig/Salzburg
Tel.: +43-6246-883-0
Fax: +43-6246-883-30

Belgium

N.V. GRUNDFOS Bellux S.A.
Boomssesteenweg 81-83
B-2630 Aartselaar
Tel.: +32-3-870 7300
Fax: +32-3-870 7301

Bosnia and Herzegovina

GRUNDFOS Sarajevo
Zmaja od Bosne 7-7A
BiH-71000 Sarajevo
Tel.: +387 33 592 480
Fax: +387 33 590 465
www.ba.grundfos.com
E-mail: grundfos@bih.net.ba

Brazil

BOMBAS GRUNDFOS DO BRASIL
Av. Humberto de Alencar Castelo
Branco, 630
CEP 09850 - 300
São Bernardo do Campo - SP
Tel.: +55-11 4393 5533
Fax: +55-11 4343 5015

Bulgaria

Grundfos Bulgaria EOOD
Slatina District
Iztocna Tangenta street no. 100
BG - 1592 Sofia
Tel.: +359 2 49 22 200
Fax: +359 2 49 22 201
E-mail: bulgaria@grundfos.bg

Canada

GRUNDFOS Canada inc.
2941 Brighton Road
Oakville, Ontario
L6H 6C9
Tel.: +1-905 829 9533
Fax: +1-905 829 9512

China

GRUNDFOS Pumps (Shanghai) Co. Ltd.
10F The Hub, No. 33 Suhong Road
Minhang District
Shanghai 201106 PRC
Tel.: +86 21 612 252 22
Fax: +86 21 612 253 33

Columbia

GRUNDFOS Colombia S.A.S.
Km 1.5 vía Siberia-Cota Conj. Potrero
Chico,
Parque Empresarial Arcos de Cota Bo. 1A.
Cota, Cundinamarca
Tel.: +57(1)-2913444
Fax: +57(1)-8764586

Croatia

GRUNDFOS CROATIA d.o.o.
Buzinski prilaz 38, Buzin
HR-10010 Zagreb
Tel.: +385 1 6595 400
Fax: +385 1 6595 499
www.hr.grundfos.com

Czech Republic

GRUNDFOS Sales Czechia and Slovakia
s.r.o.
Čajkovského 21
779 00 Olomouc
Tel.: +420-585-716 111

Denmark

GRUNDFOS DK A/S
Martin Bachs Vej 3
DK-8850 Bjerringbro
Tel.: +45-87 50 50 50
Fax: +45-87 50 51 51
E-mail: info_GDK@grundfos.com
www.grundfos.com/DK

Estonia

GRUNDFOS Pumps Eestli OÜ
Peterburi tee 92G
11415 Tallinn
Tel.: + 372 606 1690
Fax: + 372 606 1691

Finland

OY GRUNDFOS Pumput AB
Trukkikujua 1
FI-01360 Vantaa
Tel.: +358-(0) 207 889 500

France

Pompes GRUNDFOS Distribution S.A.
Parc d'Activités de Chesnes
57, rue de Malacombe
F-38290 St. Quentin Fallavier (Lyon)
Tel.: +33-4 74 82 15 15
Fax: +33-4 74 94 10 51

Germany

GRUNDFOS GMBH
Schlüterstr. 33
40699 Erkrath
Tel.: +49-(0) 211 929 69-0
Fax: +49-(0) 211 929 69-3799
E-mail: infoservice@grundfos.de
Service in Deutschland:
kundendienst@grundfos.de

Greece

GRUNDFOS Hellas A.E.B.E.
20th km. Athinon-Markopoulou Av.
P.O. Box 71
GR-19002 Peania
Tel.: +0030-210-66 83 400
Fax: +0030-210-66 46 273

Hong Kong

GRUNDFOS Pumps (Hong Kong) Ltd.
Unit 1, Ground floor, Siu Wai industrial
Centre
29-33 Wing Hong Street & 68 King Lam
Street, Cheung Sha Wan
Kowloon
Tel.: +852-27861706 / 27861741
Fax: +852-27858664

Hungary

GRUNDFOS South East Europe Kft.
Tópark u. 8
H-2045 Törökbalint
Tel.: +36-23 511 110
Fax: +36-23 511 111

India

GRUNDFOS Pumps india Private Limited
118 Old Mahabalipuram Road
Thoraipakkam
Chennai 600 097
Tel.: +91-44 2496 6800

Indonesia

PT GRUNDFOS Pompa
Graha intrub Lt. 2 & 3
Jl. Cililitan Besar No.454. Makasar,
Jakarta Timur
ID-Jakarta 13650
Tel.: +62 21-469-51900
Fax: +62 21-460 6910 / 460 6901

Ireland

GRUNDFOS (Ireland) Ltd.
Unit A, Merrywell Business Park
Ballymount Road Lower
Dublin 12
Tel.: +353-1-4089 800
Fax: +353-1-4089 830

Italy

GRUNDFOS Pompe Italia S.r.l.
Via Gran Sasso 4
I-20060 Truccazzano (Milano)
Tel.: +39-02-95838112
Fax: +39-02-95309290 / 95838461

Japan

GRUNDFOS Pumps K.K.
1-2-3, Shin-Miyakoda, Kita-ku
Hamamatsu
431-2103 Japan
Tel.: +81 53 428 4760
Fax: +81 53 428 5005

Kazakhstan

Grundfos Kazakhstan LLP
7' Kyz-Zhibek Str., Kok-Tobe micr.
KZ-050020 Almaty Kazakhstan
Tel.: +7 (727) 227-98-55/56

Korea

GRUNDFOS Pumps Korea Ltd.
6th Floor, Aju Building 679-5
Yeoksam-dong, Kangnam-ku, 135-916
Seoul, Korea
Tel.: +82-2-5317 600
Fax: +82-2-5633 725

Latvia

SIA GRUNDFOS Pumps Latvia
Deglava biznesa centrs
Augusta Deglava ielā 60
LV-1035, Rīga,
Tel.: + 371 714 9640, 7 149 641
Fax: + 371 914 9646

Lithuania

GRUNDFOS Pumps UAB
Smolensko g. 6
LT-03201 Vilnius
Tel.: +370 52 395 430
Fax: +370 52 395 431

Malaysia

GRUNDFOS Pumps Sdn. Bhd.
7 Jalan Peguam U1/25
Glenmarie Industrial Park
40150 Shah Alam, Selangor
Tel.: +60-3-5569 2922
Fax: +60-3-5569 2866

Mexico

Bombas GRUNDFOS de México
S.A. de C.V.
Boulevard TLC No. 15
Parque industrial Stiva Aeropuerto
Apodaca, N.L. 66600
Tel.: +52-81-8144 4000
Fax: +52-81-8144 4010

Netherlands

GRUNDFOS Netherlands
Veluwezoom 35
1326 AE Almere
Postbus 22015
1302 CA ALMERE
Tel.: +31-88-478 6336
Fax: +31-88-478 6332
E-mail: info_gnl@grundfos.com

New Zealand

GRUNDFOS Pumps NZ Ltd.
17 Beatrice Tinsley Crescent
North Harbour Industrial Estate
Albany, Auckland
Tel.: +64-9-415 3240
Fax: +64-9-415 3250

Norway

GRUNDFOS Pumper A/S
Strømsveien 344
Postboks 235, Leirdal
N-1011 Oslo
Tel.: +47-22 90 47 00
Fax: +47-22 32 21 50

Poland

GRUNDFOS Pompy Sp. z o.o.
ul. Klonowa 23
Baranowo k. Poznania
PL-62-081 Przeźmierowo
Tel.: (+48-61) 650 13 00
Fax: (+48-61) 650 13 50

Portugal

Bombas GRUNDFOS Portugal, S.A.
Rua Calvet de Magalhães, 241
Apartado 1079
P-2770-153 Paço de Arcos
Tel.: +351-21-440 76 00
Fax: +351-21-440 76 90

Romania

GRUNDFOS Pompe România SRL
S-PARK BUSINESS CENTER, Clădirea
A2, etaj 2
Str. Tipografilor, Nr. 11-15, Sector 1, Cod
013714
Bucuresti, Romania
Tel.: 004 021 2004 100
E-mail: romania@grundfos.ro

Serbia

Grundfos Srbija d.o.o.
Ormladinskih brigada 90b
11070 Novi Beograd
Tel.: +381 11 2258 740
Fax: +381 11 2281 769
www.rs.grundfos.com

Singapore

GRUNDFOS (Singapore) Pte. Ltd.
25 Jalan Tukang
Singapore 619264
Tel.: +65-6681 9688
Fax: +65-6681 9689

Slovakia

GRUNDFOS s.r.o.
Prievozská 4D 821 09 BRATISLAVA
Tel.: +421 2 5020 1426
sk.grundfos.com

Slovenia

GRUNDFOS LJUBLJANA, d.o.o.
Leskoškova 9e, 1122 Ljubljana
Tel.: +386 (0) 1 568 06 10
Fax: +386 (0) 1 568 06 19
E-mail: tehnika-si@grundfos.com

South Africa

GRUNDFOS (PTY) LTD
16 Lascelles Drive, Meadowbrook Estate
1609 Germiston, Johannesburg
Tel.: (+27) 10 248 6000
Fax: (+27) 10 248 6002
E-mail: lgradidge@grundfos.com

Spain

Bombas GRUNDFOS España S.A.
Camino de la Fuentecilla, s/n
E-28110 Algete (Madrid)
Tel.: +34-91-848 8800
Fax: +34-91-628 0465

Sweden

GRUNDFOS AB
Box 333 (Lunnagårdsgatan 6)
431 24 Mölndal
Tel.: +46 31 332 23 000
Fax: +46 31 331 94 60

Switzerland

GRUNDFOS Pumpen AG
Bruggacherstrasse 10
CH-8117 Fällanden/ZH
Tel.: +41-44-806 8111
Fax: +41-44-806 8115

Taiwan

GRUNDFOS Pumps (Taiwan) Ltd.
7 Floor, 219 Min-Chuan Road
Taichung, Taiwan, R.O.C.
Tel.: +886-4-2305 0868
Fax: +886-4-2305 0878

Thailand

GRUNDFOS (Thailand) Ltd.
92 Chaloe Phrakiat Rama 9 Road
Dokmai, Pravej, Bangkok 10250
Tel.: +66-2-725 8999
Fax: +66-2-725 8998

Turkey

GRUNDFOS POMPA San. ve Tic. Ltd.
Sti.
Gebze Organize Sanayi Bölgesi
Ihsan dede Caddesi
2. yol 200, Sokak No. 204
41490 Gebze/ Kocaeli
Tel.: +90 - 262-679 7979
Fax: +90 - 262-679 7905
E-mail: satis@grundfos.com

Ukraine

ТОВ "ГРУНДФОС УКРАЇНА"
Бізнес Центр Європа
Столичне шосе, 103
м. Київ, 03131, Україна
Tel.: (+38 044) 237 04 00
Fax: (+38 044) 237 04 01
E-mail: ukraine@grundfos.com

United Arab Emirates

GRUNDFOS Gulf Distribution
P.O. Box 16768
Jebel Ali Free Zone, Dubai
Tel.: +971 4 8815 166
Fax: +971 4 8815 136

United Kingdom

GRUNDFOS Pumps Ltd.
Grovebury Road
Leighton Buzzard/Beds. LU7 4TL
Tel.: +44-1525-850000
Fax: +44-1525-850011

U.S.A.

Global Headquarters for WU
856 Koomey Road
Brookshire, Texas 77423 USA
Phone: +1-630-236-5500

Uzbekistan

Grundfos Tashkent, Uzbekistan
The Representative Office of Grundfos
Kazakhstan in Uzbekistan
38a, Oybek street, Tashkent
Tel.: (+998) 71 150 3290 / 71 150 3291
Fax: (+998) 71 150 3292

92585523 04.2024

ECM: 1379854

www.grundfos.com

GRUNDFOS 