

## Wilo-Rexa MINI3



cs Návod k montáži a obsluze



Rexa MINI3  
<https://qr.wilo.com/405>

<b>1 Bezpečnost.....</b>	<b>4</b>
1.1 O tomto návodu .....	4
1.2 Digitální návod .....	4
1.3 Značení bezpečnostních pokynů.....	4
1.4 Kvalifikace personálu.....	4
1.5 Zdravotně závadná média.....	5
1.6 Osobní ochranné pomůcky.....	5
1.7 Přeprava a skladování.....	5
1.8 Instalace .....	5
1.9 Elektrické připojení.....	5
1.10 Během provozu .....	5
1.11 Demontáž.....	5
1.12 Čištění a dezinfekce .....	6
1.13 Údržbářské práce .....	6
1.14 Provozní prostředky.....	6
<b>2 Popis výrobku a funkce .....</b>	<b>6</b>
2.1 Popis.....	6
2.2 Technické údaje .....	6
2.3 Typový klíč .....	7
2.4 Obsah dodávky.....	7
2.5 Funkce .....	7
<b>3 Použití.....</b>	<b>7</b>
3.1 Používání v souladu s určením .....	7
3.2 Použití v rozporu s účelem použití .....	7
<b>4 Přeprava a skladování.....</b>	<b>8</b>
<b>5 Instalace a elektrické připojení.....</b>	<b>8</b>
5.1 Způsoby instalace .....	8
5.2 Instalace .....	8
5.3 Elektrické připojení .....	9
<b>6 Uvedení do provozu .....</b>	<b>10</b>
6.1 Před spuštěním.....	10
6.2 Zapnutí a vypnutí .....	10
6.3 Zkušební chod .....	10
6.4 Během provozu .....	10
<b>7 Demontáž .....</b>	<b>10</b>
7.1 Stacionární instalace do mokrého prostředí .....	10
7.2 Mobilní instalace do mokrého prostředí .....	11
<b>8 Čištění.....</b>	<b>11</b>
8.1 Vyčištění čerpadla.....	11
8.2 Čištění vnitřního prostoru čerpadla .....	11
<b>9 Údržba .....</b>	<b>11</b>
9.1 Provozní prostředky.....	11
9.2 Výměna oleje .....	11
9.3 Generální revize.....	12
<b>10 Poruchy, příčiny a odstraňování .....</b>	<b>12</b>
<b>11 Náhradní díly .....</b>	<b>12</b>
<b>12 Likvidace .....</b>	<b>12</b>
12.1 Informace ke sběru použitých elektrických a elektronických výrobků.....	12

## 1 Bezpečnost

### 1.1 O tomto návodu

Tento návod je součástí výrobku. Dodržování návodu je předpokladem pro správnou manipulaci a používání:

- Před jakoukoliv činností si pečlivě přečtěte návod.
- Návod uschovejte tak, aby byl vždy přístupný.
- Návod předejte dalšímu majiteli.
- Respektujte všechny údaje k výrobku.
- Respektujte všechna označení na výrobku.

Jazykem originálního návodu k obsluze je němčina. Všechny ostatní jazyky tohoto návodu jsou překladem originálního návodu k obsluze.

Nedodržení návodu vede k ohrožení osob nebo věcným škodám. Výrobce nenese odpovědnost za škody vzniklé v důsledku následujících skutečností:

- Jiné než zamýšlené použití.
- Chybné ovládání.

### 1.2 Digitální návod

Digitální verze návodu je k dispozici na následující stránce produktu:

<http://qr.wilo.com/405>

### 1.3 Značení bezpečnostních pokynů

V tomto návodu k montáži a obsluze jsou uvedeny bezpečnostní pokyny následovně:

- Ohrožení osob: Bezpečnostní pokyny začínají příslušným **symbolem** a mají šedé pozadí.
- Věcné škody: Bezpečnostní pokyny začínají signálním slovem a jsou uvedeny **bez** symbolu.

#### Signální slova

- **NEBEZPEČÍ!**  
Při nedodržení může dojít k usmrcení nebo k velmi vážnému zranění!
- **VAROVÁNÍ!**  
Při nedodržení může dojít k (velmi vážnému) zranění!
- **UPOZORNĚNÍ!**  
Při nedodržení může dojít k věcným škodám, možné je kompletní poškození.

### • OZNÁMENÍ!

Užitečné oznámení k manipulaci s výrobkem

#### Symboły

V tomto návodu jsou použity následující symboly:



Nebezpečí před elektrickým napětím



Nebezpečí výbuchu



Varování před řezným poraněním



Varování před poškozením zdraví



Osobní ochranné pomůcky: Noste ochranné rukavice



Osobní ochranné pomůcky: Používejte roušku



Osobní ochranné pomůcky: Noste ochranné brýle



Užitečné oznámení

### 1.4 Kvalifikace personálu

- Osoby starší 16 let
- Přečetli si a porozuměli návodu k montáži a obsluze

#### Děti a osoby v domácnosti s omezenou způsobilostí

Tento přístroj může být používán dětmi od 8 let věku a osobami se změněnými fyzickými, sensorickými nebo mentálními schopnostmi nebo osobami bez zkušenosti a znalostí pouze pod dohledem nebo po poučení ohledně bezpečného používání přístroje a souvisejícího nebezpečí. Děti si nesmí se zařízením hrát. Čištění a uživatelskou údržbu nesmí provádět děti bez dozoru.

## 1.5 Zdravotně závadná média

Ve stojatých vodách (např. čerpací jímka, žumpa atd.) se mohou tvořit zdravotně závadné zárodky. Hrozí nebezpečí bakteriální infekce!

- Po demontáži výrobek důkladně vyčistěte a dezinfikujte!
- Všechny osoby musejí být poučeny o čerpaném médiu a s ním spojeném nebezpečí!

## 1.6 Osobní ochranné pomůcky

U uvedených značkových výrobků se jedná o nezávazné návrhy. Lze rovněž použít ekvivalentní výrobky jiných společností. WILO SE nenese za uvedené výrobky žádnou odpovědnost.

### Ochranné pomůcky: Přeprava, montáž, demontáž a údržba

- Bezpečnostní obuv: uvex 1 sport S1
- Ochranné rukavice (EN 388): uvex phynomic wet

### Ochranné pomůcky: Čištění

- Ochranné rukavice (EN ISO 374-1): uvex profapren CF33
- Ochranné brýle (EN 166): uvex skyguard NT
- Respirační maska (EN 149): Polomaska 3M řada 6000 s filtrem 6055 A2

## 1.7 Přeprava a skladování

- Noste ochranné vybavení!
- Výrobek noste vždy za držadlo!
- Výrobek očistěte a případně dezinfikujte!
  - Nečistoty podporují tvorbu zárodků.
  - Usazeniny mohou způsobit zablokování oběžného kola.

## 1.8 Instalace

- Noste ochranné vybavení!
- Neinstalujte poškozené nebo defektní výrobky.
- Existuje-li nebezpečí tvorby zárodků, dodržujte následující body:
  - Zajistěte dostatečnou výměnu vzduchu.
  - Používejte respirační masku např. Polomaska 3M řada 6000 s filtrem 6055 A2

## 1.9 Elektrické připojení

- Nikdy nezapojujte výrobky s poškozeným přívodním kabelem! Přívodní kabel nechte ihned vyměnit odborným elektrikářem nebo zákaznickým servisem.
- Síťová přípojka s ochranným vodičem nainstalovaným dle předpisů.
- Nainstalujte proudový chránič (RCD) s 30 mA.
- Zajištění síťové přípojky: max. 16 A.
- **Výrobek bez zástrčky:** Připojení nechte provádět kvalifikovaným elektrikářem!

## 1.10 Během provozu

- Je přísně zakázáno používat snadno vznětlivá a výbušná média (benzín, kerosin aj.) v čisté formě!
- Jestliže přijdou osoby do kontaktu s čerpaným médiem (pochůzná jímka\*), neuvádějte čerpadlo do provozu.

### \*Definice „Pochůzná jímky“

Místo použití, na které mohou osoby vstoupit bez použití pomocných prostředků (např. žebříků) (níže jsou uvedeny příklady):

- zahradní rybník
- rybník na plavání
- žumpy

**OZNÁMENÍ! Pro pochůzná jímky platí stejné požadavky jako pro bazény.**

## 1.11 Demontáž

- Noste ochranné vybavení!
- **Výrobek bez zástrčky:** Přívodní kabely nechte od síťové přípojky odpojit odborným elektrikářem.
- Části pouzdra se v závislosti na provozním režimu a délce provozu mohou zahřát nad 40 °C (104 °F).
  - Výrobek uchopte vždy za držadlo.
  - Výrobek nechte zchladit.
- Výrobek důkladně očistěte.
- Existuje-li nebezpečí tvorby zárodků, dodržujte následující body:
  - Zajistěte dostatečnou výměnu vzduchu.
  - Používejte respirační masku např. Polomaska 3M řada 6000 s filtrem 6055 A2
  - Dezinfikujte výrobek.

## 1.12 Čištění a dezinfekce

- Noste ochranné vybavení!  
Ochranné vybavení zabraňuje kontaktu se zdraví ohrožujícími zárodky a dezinfekčním prostředkem.
- Používá-li se dezinfekční prostředek, respektujte údaje výrobce!
  - Používejte ochranné vybavení podle předpisů výrobce! V případě pochybností se zeptejte ve specializované prodejně.
  - Všechny osoby musí být poučeny o dezinfekčním prostředku a správné manipulaci s ním!

## 1.13 Údržbářské práce

- Noste ochranné vybavení!
- Údržbářské práce provádějte pouze na čistém, suchém a dobře osvětleném místě.
- Používejte pouze originální díly výrobce. Použití jiných než originálních dílů zprošťuje výrobce jakéhokoliv ručení.
- Netěsnost média a provozního prostředku okamžitě zaznamenejte.

## 1.14 Provozní prostředky

Olej se nachází v těsnící komoře. Slouží k mazání těsnění motoru a čerpadla.

- Netěsnosti ihned odstraňte.
- Objevují-li se větší netěsnosti, informujte zákaznický servis.
- Je-li těsnění poškozené, dostává se olej do čerpaného média a do kanálu na odpadní vodu.
- Starý olej (bez míchání druhů) shromážďujte a odveďte k předpisové likvidaci do sběrného dvora s certifikací.
- **Kontakt s kůží:** Hlavní místa důkladně omyjte vodou a mýdlem. Dojde-li k podráždění kůže, vyhledejte lékaře.
- **Kontakt s očima:** Odstraňte kontaktní čočky. Oči vypláchněte důkladně vodou. Dojde-li k podráždění očí, vyhledejte lékaře.
- **Požítí:** Okamžitě vyhledejte lékaře!  
Nevyvolávejte zvracení!

## 2 Popis výrobku a funkce

### 2.1 Popis

Ponorné čerpadlo pro pevnou a mobilní instalaci do mokrého prostředí v přerušovaném provozu.

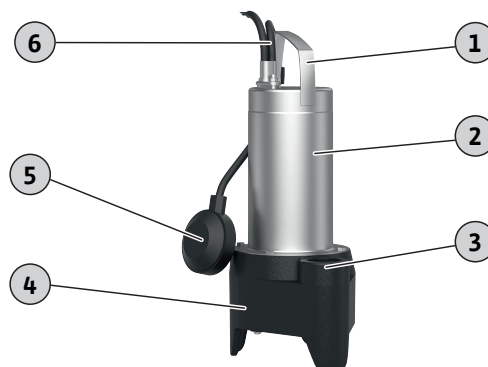


Fig. 1: Přehled

1	Držadlo
2	Skříň motoru
3	Přípojka výtlaku
4	Skříň čerpadla
5	Plovákový spínač
6	Přívodní kabel

#### Rexa MINI3-V ... -P

Čerpadlo na odpadní vodu s oběžným kolem s volným průtokem a svislým připojením na závit. Skříň hydrauliky z šedé litiny, oběžné kolo z plastu. Povrchově chlazený 1~ motor s integrovaným provozním kondenzátorem a automaticky spínací tepelnou ochranou motoru. Skříň motoru z nerezové oceli. Olejem naplněná těsnící komora s dvojitým těsněním: na straně motoru je hřídelový těsnící kroužek, na straně čerpadla mechanická ucpávka. Odpojitelný přívodní kabel s nainstalovanou zástrčkou (CEE 7/7).

#### Rexa MINI3-V ... -A

Čerpadlo na odpadní vodu s oběžným kolem s volným průtokem a svislým připojením na závit. Skříň hydrauliky z šedé litiny, oběžné kolo z plastu. Povrchově chlazený 1~ motor s integrovaným provozním kondenzátorem a automaticky spínací tepelnou ochranou motoru. Skříň motoru z nerezové oceli. Olejem naplněná těsnící komora s dvojitým těsněním: na straně motoru je hřídelový těsnící kroužek, na straně čerpadla mechanická ucpávka. Odpojitelný přívodní kabel s plovákovým spínačem a nainstalovanou zástrčkou (CEE 7/7).

#### Rexa MINI3-V ... -O

Čerpadlo na odpadní vodu s oběžným kolem s volným průtokem a svislým připojením na závit. Skříň hydrauliky z šedé litiny, oběžné kolo z plastu. Povrchově chlazený 3~ motor s automaticky spínací termickou kontrolou. Skříň motoru z nerezové oceli. Olejem naplněná těsnící komora s dvojitým těsněním: na straně motoru je hřídelový těsnící kroužek, na straně čerpadla mechanická ucpávka. Odpojitelný přívodní kabel s volným koncem kabelu k pevnému připojení řízení, které zajistí zákazník. **OZNÁMENÍ! Čerpadlo bez plovákového spínače a zástrčky!**

### 2.2 Technické údaje

Datum výroby	Viz typový štítek <sup>1)</sup>
Síťová přípojka	Viz typový štítek

Jmenovitý výkon motoru	Viz typový štítek
Max. dopravní výška	Viz typový štítek
Max. čerpací výkon	Viz typový štítek
Druh startu	Viz typový štítek
Otáčky	Viz typový štítek
Přípojka výtlačku*	G 1½ IG
Provozní režim, ponořené	S1
Provozní režim, vynořený	S3 20 % <sup>2)</sup>
Teplota média	3–40 °C (37–104 °F)
Teplota média, krátkodobě po dobu 3 min	–
Max. ponor, 5 m (16,5 ft) přívodní kabel	2 m (6,5 ft)
Max. ponor, 10 m (33 ft) přívodní kabel	7 m (23 ft)
Třída krytí	IP68
Izolační třída	F
Max. četnost spínání/hod.	30/h

### Legenda

\* IG = vnitřní závit, AG = vnější závit

<sup>1)</sup> Údaje podle ISO 8601

<sup>2)</sup> 2 min provoz, 8 min pauza

### 2.3 Typový klíč

Příklad: **Wilo-Rexa MINI3-V04.11/M06-523/A-5M**

**Rexa** Ponorné motorové čerpadlo odpadních vod

**MINI3** Konstruktivní řada

**V** Oběžné kolo s volným průtokem

**04** Jmenovitá světlost přípojky výtlačku G 1½ IG

**11** Max. dopravní výška v m

**M** Provedení síťové přípojky:

- M = jednofázový střídavý proud (1~)
- T = trojfázový proud (3~)

**06** Hodnota/10 = jmenovitý výkon motoru P<sub>2</sub> v kW

**5** Síťová frekvence:

- 5 = 50 Hz
- 6 = 60 Hz

**23** Klíč pro dimenzované napětí

**A** Elektrické přídatné vybavení:

- O = s volným koncem kabelu
- P = se zástrčkou
- A = se zástrčkou a plovákovým spínačem

**5M** Délka přívodního kabelu

### 2.4 Obsah dodávky

- Čerpadlo
- Návod k montáži a obsluze

### 2.5 Funkce

#### 2.5.1 Automaticky spínací termická kontrola motoru

Jestliže se motor během provozu příliš zahřeje, čerpadlo se vypne. Po ochlazení motoru se čerpadlo opět automaticky zapne.

#### 2.5.2 Plovákový spínač

Rexa MINI3-V ... -A je vybavena plovákovým spínačem. Přes plovákový spínač se čerpadlo zapíná a vypíná bez ohledu na výši hladiny:

- Plovák nahoře: Čerpadlo zap
- Plovák dole: Čerpadlo vyp

## 3 Použití

### 3.1 Používání v souladu s určením

Pro čerpání v domovních oblastech:

- Odpadní voda bez obsahu fekálií
  - Umyvadlo
  - sprchy/vany
  - pračky
- splaškových vod (s malým množstvím písku a štěrku)
  - dešťové vody
  - drenážní vody
- Teplota média: 3–40 °C (37–104 °F)

### Použití vně i mimo objekty



## OZNÁMENÍ

### Pouze pro použití uvnitř budov

Čerpadla s přívodním kabelem kratším než 10 m (33 ft) používejte pouze uvnitř budov. Použití mimo objekty je zakázáno!

Typ čerpadla	Délka přívodního kabelu	Použití ve venkovním prostředí	Použití v objektu
Rexa MINI3-V ... -5M	5 m (16,5 ft)	—	•
Rexa MINI3-V ... -10M	10 m (33 ft)	•	•

### Legenda:

— = není povoleno, • = povoleno

### 3.2 Použití v rozporu s účelem použití



## NEBEZPEČÍ

### Při čerpání výbušných kapalin hrozí výbuch!

Je přísně zakázáno používat snadno vznětlivá a výbušná média (benzín, kerosin aj.) v čisté formě. Ohrožení života výbuchem! Čerpadla nejsou uzpůsobena pro tato média.

Ponorná čerpadla se **nesmí** používat pro dopravu:

- Surové odpadní vody
- Odpadní vody s fekáliemi
- Pitná voda
- Čerpaná média s tvrdými složkami (např. kameny, dřevo, kov atd.)
- Čerpaná média s velkým množstvím abrazivních látek (např. písek, štěrk).
- Viskózní média (např. oleje a maziva)



- Mořská voda

K používání v souladu s účelem patří také dodržování tohoto návodu. Každé použití nad rámec uvedeného je v rozporu s určením.

## 4 Přeprava a skladování

### UPOZORNĚNÍ

#### Promočený obal se může protrhnout!

Může dojít k neřízenému pádu výrobku a k jeho zničení. Promočené obaly opatrně nadzvedněte a ihned je vyměňte!

- Noste ochranné vybavení!
- Čerpadlo uchopte za držadlo. Nikdy nenoste ani netahejte za přívodní kabel!
- Čerpadlo očistěte a případně dezinfikujte.
- Uzavřete přípojku výtlaku.
- Chraňte přívodní kabel před zlomeními a poškozeními.
- Pro přepravu a skladování používejte originální obal.
- Čerpadlo zabalte suché. Vlhké nebo mokré čerpadlo může rozmočit obal.
- Podmínky skladování:
  - Maximálně:  $-15$  až  $+60$  °C (5 až 140 °F), max. vlhkost vzduchu: 90 %, nekondenzující
  - Doporučeno:  $5-25$  °C (41–77 °F), relativní vlhkost vzduchu: 40 až 50 %

## 5 Instalace a elektrické připojení

### 5.1 Způsoby instalace

- Svislé stacionární instalace do mokrého prostředí
- Svislá mobilní instalace do mokrého prostředí

### 5.2 Instalace

- Noste ochranné vybavení!
- Neinstalujte poškozené nebo defektní čerpadlo.
- Místo použití bez mrazu.
- Proveďte řádnou instalaci přívodního kabelu. Během provozu nesmí vznikat nebezpečí (zakopnutí, poškození atd.).
- Může se plovákový spínač volně pohybovat!

#### 5.2.1 Stacionární instalace do mokrého prostředí

Při stacionární instalaci v mokré jímce se čerpadlo připojuje přímo na tlakové potrubí. Dbejte následujících bodů a dodržte je:

- Připojené tlakové potrubí musí být samonosné. Čerpadlo nesmí podpírat tlakové potrubí.
- Během provozu může čerpadlo lehce kmitat. Tyto kmity musí být svedeny přes tlakové potrubí.
- Tlakové potrubí našroubujte bez napětí.
- Tlakové potrubí nesmí být menší než připojení výtlaku čerpadla.
- Utěsněte přípojky trubky teflonovou páskou.
- Všechny předepsané armatury nainstalujte v souladu s místními předpisy (uzavírací šoupátko, zpětná klapka).
- Realizujte pokládku tlakového potrubí tak, aby bylo bezpečné proti zámru.
- Vzduch v čerpadle a v tlakovém potrubí může způsobit problémy s čerpáním.  
Nainstalujte odvodušnění spirály:
  - Např. odvodušňovací ventil

- V tlakovém potrubí
- Před zpětnou klapkou
- K zabránění zpětnému vzduť z veřejného sběrného kanálu proveďte tlakové potrubí jako „trubní smyčku“. Spodní hrana trubní smyčky musí v nejvyšším bodě ležet nad místně stanovenou hladinou zpětného vzduť!

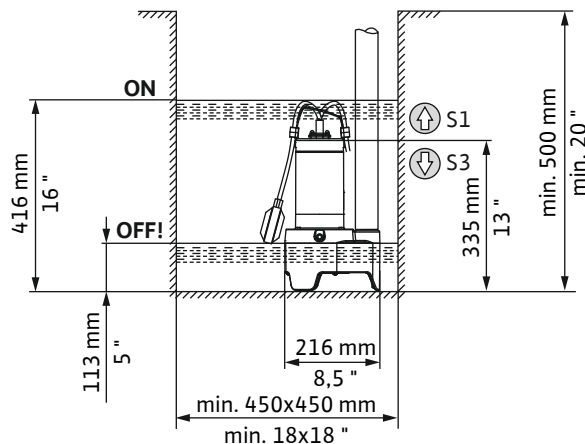


Fig. 2: Rozměry pro instalaci a spínací body

ON	Úroveň zapnutí
OFF	Výška, při níž dochází k vypnutí
⬆	Hladina nad: Nepřetržitý provoz (Provozní režim ponořeno)
⬇	Hladina pod: Přerušovaný provoz (Provozní režim vynořený)

- ✓ Místo použití je připraveno.
  - ✓ Tlakové potrubí je řádně položeno.
1. Trubku výtlaku zašroubujte do připojení výtlaku čerpadla až na doraz.
  2. Umístěte čerpadlo na místo použití.  
**UPOZORNĚNÍ! Aby nedošlo k poklesnutí do měkké půdy, je nutno použít v místě instalace tvrdý podklad.**
  3. Spojte tlakové potrubí s tlakovým potrubím (např. flexibilní hadice).
  4. Upevněte přívodní kabel na tlakové potrubí a zapojte do zásuvky/k přívodu proudu.
    - Čerpadlo je nainstalované.

#### 5.2.2 Mobilní instalace do mokrého prostředí

Při mobilní instalaci do mokrého prostředí se čerpadlo volně umístí na místo použití. Dbejte a dodržte následující body:

- Čerpadlo zajistěte proti pádu a přesunutí.
  - Tlakovou hadici upevněte na hadicové připojení.
  - ✓ Místo použití je připraveno
  - ✓ Tlaková hadice k dispozici: Vnitřní průměr min. 1½"
  - ✓ Hadicová sponka k dispozici: Vnitřní průměr 40–60 mm (1,6–2,4 in)
  - ✓ Hadicové připojení k dispozici: G 1½" (s vnějším závitem)
1. Namontujte hadicové připojení.  
Hadicové připojení zašroubujte až na doraz do hrdla výtlaku.
  2. Hadicovou sponku nasuňte přes tlakovou hadici.
  3. Tlakovou hadici nasuňte na hadicové připojení na hrdle výtlaku.



4. Tlakovou hadici s hadicovou sponkou upevněte na hadicové připojení.
5. Umístěte čerpadlo na místo použití.  
**UPOZORNĚNÍ! Aby nedošlo k prобоření do měkké půdy, je nutno použít v místě instalace tvrdý podklad.**
6. Položte tlakovou hadici a upevněte ji na daném místě (např. odtoku). **UPOZORNĚNÍ! Je-li čerpadlo umístěno v plné šachtě, držte čerpadlo při ponoření lehce šikmo. Tak z čerpadla unikne vzduch!**
7. Přívodní kabel položte k zásuvce/přívodu proudu.
  - ▶ Čerpadlo je nainstalované.

### 5.3 Elektrické připojení

- Síťová přípojka s ochranným vodičem PE nainstalovaným dle předpisů.
- Proudový chránič (RCD) s 30 mA je nainstalovaný.
- Pojistky síťové přípojky: max. 16 A.
- Údaje na typovém štítku týkající se napětí (U) a frekvence (f) souhlasí s údaji na síťové přípojce.

Čerpadlo **nepřipojujte** za následujících podmínek:

- Poškozený přívodní kabel  
Přívodní kabel nechte ihned vyměnit odborným elektrikářem nebo zákaznickým servisem.
- Ostrovní měnič napětí  
Ostrovní měniče napětí se používají u autonomních napájení, jako např. solární napájení a mohou způsobit přepětí. Přepětí mohou čerpadlo zničit.
- Rozbočovací zásuvka
- „Úspěšná zástrčka“  
Při použití této zástrčky je redukován přívod energie k čerpadlu a čerpadlo se může silně zahřát.
- Provoz při spuštění  
Čerpadlo není vhodné pro provoz na frekvenčním měniči nebo řízení pozvolného spuštění.
- Výbušná prostředí  
Čerpadlo nepřipojujte a neprovozujte v oblastech ohrožených výbuchem!

#### 5.3.1 Připojení: Čerpadlo se zástrčkou

Zásuvku (typ E nebo typ F) opatřete ochranným kontaktem. Pro napojení čerpadla zasuňte zástrčku do zásuvky.



### OZNÁMENÍ

#### Čerpadlo je připraveno k provozu nebo běží!

Po zastrčení zástrčky do zásuvky je čerpadlo ihned připraveno k provozu nebo běží:

- Čerpadlo **bez plovákového spínače**: Čerpadlo se ihned zapne!
- Čerpadlo **s plovákovým spínačem**: Čerpadlo je připraveno k provozu a zapne se v závislosti na hladině!
  - ▶ Doporučuje se zapínat a vypínat zásuvku pomocí odděleného hlavního vypínače!

#### 5.3.2 Připojení: Čerpadlo bez zástrčky



### NEBEZPEČÍ

#### Riziko smrtelného poranění elektrickým proudem!

Neodborné počínání při provádění elektrických prací vede k usmrcení elektrickým proudem!

- Práce na elektrické soustavě smí provádět jen kvalifikovaný elektrikář!
- Dodržujte místní předpisy!

### UPOZORNĚNÍ

#### Totální poškození v důsledku vniknutí vody

Přívodní kabely bez zástrčky mají volné konce. Přes tento konec se může do přívodního kabelu a čerpadla dostat voda. Došlo by tak ke zničení přívodního kabelu i čerpadla. Volný konec přívodního kabelu nikdy neponožte a během skladování jej pevně uzavřete.

Čerpadlo má přívodní kabel s volným koncem kabelu. Čerpadlo musí být pevně připojeno na spínací přístroj. Dbejte následujících bodů:

- Výrobek uzemněte v souladu s předpisy!
- Opatřete jistič motoru!  
Minimálním požadavkem je tepelné relé/jistič motoru s teplotní kompenzací, diferenčním spouštěním a zablokováním opětného zapnutí dle místních předpisů.
- Nainstalujte mechanismus pro odpojování od elektrické sítě!  
Minimální požadavek: Hlavní vypínač s vypnutím všech pólů.

#### Čerpadlo s motorem na jednofázový střídavý proud

Pro pevné připojení čerpadla na spínací přístroj odstříhnete zástrčku. Připojení na spínací přístroj proveďte následovně:

Barva vodiče	Svorka ve spínacím přístroji
Hnědá (bn)	L (fáze)
Modrá (bl)	N (nulový vodič)
Žlutozelená (gn-ye)	Uzemnění (ochranný vodič)

#### Čerpadlo s motorem na trojfázový proud

Čerpadlo je vhodné pro připojení k pravotočivému poli. Točivé pole před připojením zkontrolujte pomocí testovacího zařízení pro točivé pole a popřípadě jej otočte. **UPOZORNĚNÍ! Čerpadlo není povoleno pro provoz v levotočivém poli!** Připojení na spínací přístroj proveďte následovně:

Barva vodiče	Svorka ve spínacím přístroji
Hnědá (bn)	U
Černá (bk)	V
Modrá (bl)	W
Žlutozelená (gn-ye)	Uzemnění (ochranný vodič)

#### Nastavení ochrany motoru

Nastavte jistič motoru na jmenovitý proud (viz typový štítek).

## 6 Uvedení do provozu



### NEBEZPEČÍ

#### Riziko smrtelného poranění elektrickým proudem v nášlapných jímkách!

Jestliže se v čerpaném médiu nacházejí osoby, neuvádějte čerpadlo do provozu. V případě poruchy může být zásah elektrickým proudem smrtelný! Teprve poté, co se v médiu nebudou vyskytovat žádné osoby, čerpadlo zapněte.



### OZNÁMENÍ

#### Zkontrolujte přítok!

Maximální povolený průtok musí být menší než čerpací výkon čerpadla. Je-li přítok větší, čerpadlo nemůže vzniklý průtok čerpat pryč. Šachta se může zatopit!

### 6.1 Před spuštěním

Před spuštěním prověřte následující body:

- Je elektrické připojení provedeno v souladu s předpisy?
- Je přívodní kabel správně položen?
- Může se plovákový spínač volně pohybovat?
- Je dodržena teplota dopravovaného média?
- Je dodržena ponor?
- Je tlakové vedení a čerpací jímka zbavena usazenin?
- Jsou otevřena všechna uzavírací šoupata ve výtlačném potrubí?

### 6.2 Zapnutí a vypnutí

Čerpadlo je v závislosti na provedení zapínáno a vypínáno:

- Čerpadlo **se** zástrčkou, **bez** plovákového spínače  
Čerpadlo se zapne přímo po zasunutí zástrčky do zásuvky. Pro vypnutí čerpadla vytáhněte zástrčku.
- Čerpadlo **se** zástrčkou **a** plovákovým spínačem  
Čerpadlo se automaticky zapne a vypne při dosažení spínací hladiny:
  - Plovák nahoře: Čerpadlo zap.
  - Plovák dole: Čerpadlo vypnuto.
- Čerpadlo s volným koncem kabelu (**bez zástrčky**)  
Čerpadlo se zapíná a vypíná přes samostatné řízení. Pro další detaily si přečtete návod k montáži a obsluze tohoto řízení.

### 6.3 Zkušební chod

Je-li čerpadlo instalováno trvale (např. žumpa, přepadová šachta), proveďte zkušební chod. Prostřednictvím zkušebního provozu zkontrolujte následující body:

- Rámcové podmínky (množství nátoku, spínací body)
- Směr otáčení (u 3 motorů)

Zkušební chod musí mít tři cykly čerpání.

1. Zaplavte šachtu: Otevřete přítok.  
**OZNÁMENÍ! Požadovaný přítok pro zkušební chod může být simulován také jiným zdrojem vody.**
2. Dosažena úroveň pro zapnutí: Čerpadlo se spouští.
3. Dosažena úroveň pro vypnutí: Čerpadlo se zastaví.
4. Opakujte dva další procesy čerpání.

- ▶ Proběhnou-li tyto procesy bez problémů, zkušební chod je ukončen.

**OZNÁMENÍ! Nespustí-li se čerpadlo jednou týdně, opakujte zkušební chod každý měsíc.**

### 6.4 Během provozu

### UPOZORNĚNÍ

#### Chod čerpadla na sucho je zakázán!

Provoz čerpadla bez média (chod na sucho) je zakázán. Jakmile je dosažena úroveň zbytkové vody, čerpadlo vypněte. Chod na sucho může porušit utěsnění a vést k celkovému poškození čerpadla.

Zkontrolujte následující body:

- Přítok odpovídá čerpacímu výkonu čerpadla.
- Plovákový spínač pracuje správně.
- Přívodní kabel není poškozený.
- Čerpadlo je zbaveno usazenin a pevných látek.

## 7 Demontáž



### NEBEZPEČÍ

#### Nebezpečí infekce z důvodu zdravotně závadných médií!

Ve stojatých vodách se mohou tvořit zdravotně závadné zárodky. Existuje-li nebezpečí tvorby zárodků, dodržujte následující body:

- Zajistěte dostatečnou výměnu vzduchu.
- Používejte respirační masku např. Polomaska 3M řada 6000 s filtrem 6055 A2.
- Dezinfikujte výrobek.



- Noste ochranné vybavení!
- Části pouzdra se v závislosti na provozním režimu a délce provozu mohou zahřát nad 40 °C (104 °F).
  - Výrobek uchopte vždy za držadlo.
  - Výrobek nechte zchladit.
- Výrobek důkladně očištěte.

### 7.1 Stacionární instalace do mokrého prostředí

1. Zavřete uzavírací šoupata v přítokovém a výtlačném potrubí.
2. Vypněte čerpadlo.  
Čerpadlo **se** zástrčkou: Vytáhněte zástrčku.  
Čerpadlo je pevně připojeno (**bez** zástrčky): Čerpadlo odpojte od síťové přípojky. **NEBEZPEČÍ! Práce na elektrické soustavě nechte provádět kvalifikovaným elektrikářem!**
3. Přívodní kabel odpojte od tlakového vedení.
4. Čerpadlo s výtlačným potrubím odpojte od tlakového vedení.
5. Vyměňte čerpadlo z provozního prostoru za držadlo.
6. Výtlačné potrubí odšroubujte od výtlačného hrdla.
7. Smotejte přívodní kabel a uložte jej k čerpadlu.
8. Čerpadlo a výtlačné potrubí důkladně očištěte.
  - ▶ Čerpadlo demontováno.

Pokud čerpadlo zůstane nainstalované, dodržujte následující body:

- Ochrana čerpadla před mrazem a ledem:
  - Ponořte čerpadlo zcela do čerpaného média.
  - Min. okolní teplota: +3 °C (+37 °F)
  - Min. teplota čerpaného média: +3 °C (+37 °F)
- Abyste zabránili tvorbě usazenin a nánosů při delším zastavení, čerpadlo zapněte každé 2 měsíce. Tento proces čerpání provádějte výhradně za platných provozních podmínek!

Nejsou-li uvedené body dodrženy, čerpadlo demontujte!

## 7.2 Mobilní instalace do mokrého prostředí

1. Vypnutí čerpadla: Vytáhněte zástrčku.
2. Vyjměte čerpadlo z provozního prostoru za držadlo.
3. Uvolněte hadicovou sponku a tlakovou hadici stáhněte z výtlačného hrdla.
4. Smotejte přívodní kabel a uložte jej k čerpadlu.
5. Důkladně vyčistěte čerpadlo a tlakovou hadici.

## 8 Čištění

- Noste ochranné vybavení!  
Ochranné vybavení zabraňuje kontaktu se zdraví ohrožujícími zárodky a dezinfekčním prostředkem.
- Používá-li se dezinfekční prostředek, respektujte údaje výrobce!
  - Používejte ochranné vybavení podle předpisů výrobce! V případě pochybností se zeptejte ve specializované prodejně.
  - Všechny osoby musí být poučeny o dezinfekčním prostředku a správné manipulaci s ním!
- Znečištěnou vodu použitou pro čištění svedte do kanálu pro odpadní vodu.

### 8.1 Vyčištění čerpadla

- ✓ Čerpadlo demontováno.
  - ✓ K dispozici je dezinfekční prostředek.
1. Zástrčku nebo volný konec kabelu obalte tak, aby byl vodotěsný!
  2. Čerpadlo a kabel opláchněte pod čistou tekoucí vodou.
  3. K očištění oběžného kola a vnitřku čerpadla vedte proud vody dovnitř přes výtlačné hrdlo.
  4. Namontované díly, jako je výtlačné potrubí nebo tlaková hadice, propláchněte čistou vodou.
  5. Zbytky nečistot z podlahy spláchněte do kanálu pro odpadní vodu.
  6. Nechte čerpadlo oschnout.
  7. Zástrčku nebo volný konec kabelu čistěte vlhkým hadříkem!
    - ▶ Čerpadlo je vyčištěno. Čerpadlo zabalte a uskladněte.

**OZNÁMENÍ! Je-li sací hrdlo silně znečištěné, pro důkladné vyčištění je nutné demontovat krycí desku!**

### 8.2 Čištění vnitřního prostoru čerpadla



#### VAROVÁNÍ

**Ostré hrany na oběžném kole a sacím hrdle!**

Na oběžném kole a sacím hrdle se mohou tvořit ostré hrany. Hrozí nebezpečí pořezání!

- Noste ochranné rukavice!

Při silném znečištění a nánosech usazenin demontujte krycí desku na sacím hrdle a vyčistěte vnitřní prostor čerpadla.

1. Položte čerpadlo vodorovně na pevný podklad.
2. Zajistěte čerpadlo proti sklouznutí!
3. Vyšroubujte 3 upevňovací šrouby na krycí desce.
4. Sejměte krycí desku.
5. Vnitřní prostor čerpadla opláchněte pod čistou tekoucí vodou. Pevné látky odstraňte rukama.
6. Zkontrolujte O-kroužek na sacím hrdle. Jestliže je O-kroužek poškozen (trhlina, je porézní, má skřípnutá místa), vyměňte jej.
7. Krycí desku položte na sací hrdlo.
8. Zašroubujte 3 upevňovací šrouby až na doraz.

**OZNÁMENÍ! Vyměňte opotřebené šrouby!**

- ▶ Vyčištěný vnitřní prostor a krycí desku znovu namontujte, ukončete čištění.

## 9 Údržba

- Noste ochranné vybavení!
- Provádějte jen takové údržbové práce, které jsou popsány v tomto návodu k montáži a obsluze.
- Údržbařské práce provádějte pouze na čistém, suchém a dobře osvětleném místě.
- Používejte pouze originální díly výrobce. Použití jiných než originálních dílů zprošťuje výrobce jakéhokoliv ručení.
- Netěsnost média a provozního prostředku okamžitě zaznamenejte.
- Provozní prostředky likvidujte v certifikovaných sběrnách.

### 9.1 Provozní prostředky

- Plnicí množství: 220 ml (7,4 US.fl.oz)
- Interval pro výměnu oleje: 720 provozních hodin za 1x za rok
- Druhy oleje (ISO VG třída 32):
  - ELFOLNA DS 22
  - Shell Turbo T 32

### 9.2 Výměna oleje

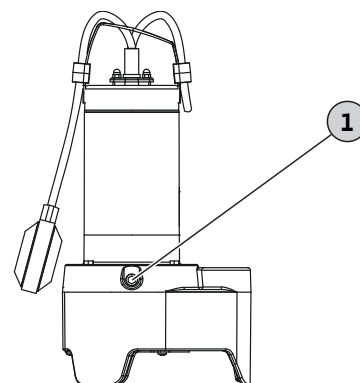


Fig. 3: Výměna oleje těsnicí komory

- |   |                              |
|---|------------------------------|
| 1 | Závěrný šroub těsnicí komory |
|---|------------------------------|

- ✓ Mějte nasazené ochranné rukavice!
  - ✓ Čerpadlo je demontováno, vyčistěte jej a případně vydezinfikujte.
  - ✓ Uazvíratelná záchytná nádrž s obsahem oleje je k dispozici.
1. Položte čerpadlo šikmo na pevný podklad. Závěrný šroub ukazuje nahoru.

2. Zajistěte čerpadlo proti nehodě nebo sklouznutí!
3. Vytočte pomalu závěrný šroub.
4. Umístěte pod čerpadlo záchytnou nádrž.
5. Vypusťte olej: Čerpadlo otočte tak, aby otvor směřoval dolů.
6. Zkontrolujte olej: Nacházejí-li se v oleji kovové třísky, informujte zákaznický servis!
7. Čerpadlo otočte tak, aby otvor směřoval opět nahoru.
8. Nalijte olej: doplňte olej otvorem.  
⇒ Dodržujte údaje týkající se druhu a množství oleje!
9. Závěrný šroub očistěte, popř. ho osadte novým těsnicím kroužkem a zase ho zašroubujte až na doraz.

### 9.3 Generální revize

Po 1 500 provozních hodinách nechte čerpadlo zkontrolovat zákaznickým servisem. Budou zkontrolovány všechny konstrukční součásti z hlediska opotřebení, poškozené součásti budou vyměněny.

## 10 Poruchy, příčiny a odstraňování

### Čerpadlo neběží nebo se po krátké době vypne

1. Přerušeni přívodu proudu  
⇒ Zkontrolujte elektrickou přípojku čerpadla.  
⇒ Pojistky/proudový chránič nechte zkontrolovat odborným elektrikářem.
2. Termická kontrola motoru se spustila  
⇒ Nechte čerpadlo zchladit, automaticky se spustí.  
⇒ Čerpadlo se zapíná/vypíná příliš často. Zkontrolujte spínací cyklus plovákového spínače.  
⇒ Teplota čerpaného média příliš vysoká. Zkontrolujte teplotu, případně použijte jiné čerpadlo.
3. Sací hrdlo / sací koš / oběžné kolo je zaneseno pískem / ucpané  
⇒ Čerpadlo odstavte z provozu, demontujte a vyčistěte.
4. Plovákový spínač nefunguje  
⇒ Plovákový spínač musí mít možnost se volně pohybovat.

### Čerpadlo běží, ale nečerpá

1. Výtlačné potrubí/trubka výtlačku ucpané  
⇒ Propláchněte tlakové vedení.  
⇒ Propláchněte tlakovou hadici.  
⇒ Odstraňte zlomená místa v tlakové hadici.
2. Znečištěná zpětná klapka  
⇒ Čerpadlo odstavte z provozu, demontujte a vyčistěte přípojku výtlačku.  
⇒ Vyměňte defektní zpětnou klapku.
3. Příliš nízký stav vody  
⇒ Zkontrolujte přítok.  
⇒ Čerpadlo čerpá z příliš velké hloubky. Zkontrolujte spínací cyklus plovákového spínače.
4. Sací hrdlo / sací koš je zaneseno pískem / ucpané  
⇒ Čerpadlo odstavte z provozu, demontujte a vyčistěte.
5. Vzduch v čerpadlu/tlakovém vedení  
⇒ Čerpadlo lehce nakloňte, aby mohl uniknout vzduch.  
⇒ Nasaďte na tlakové vedení odvzdušňovací zařízení.

### Čerpadlo běží, čerpací výkon polevuje

1. Výtlačné potrubí/trubka výtlačku ucpané  
⇒ Propláchněte tlakové vedení.  
⇒ Propláchněte tlakovou hadici.  
⇒ Odstraňte zlomená místa v tlakové hadici.
2. Sací hrdlo / sací koš je zaneseno pískem / ucpané  
⇒ Čerpadlo odstavte z provozu, demontujte a vyčistěte.
3. Vzduch v čerpadlu/tlakovém vedení  
⇒ Čerpadlo lehce nakloňte, aby mohl uniknout vzduch.  
⇒ Nasaďte na tlakové vedení odvzdušňovací zařízení.
4. Příznaky opotřebení  
⇒ Obráťte se na zákaznický servis.

### Zákaznický servis

Pokud vám zde uvedené body nepomohou poruchu odstranit, kontaktujte zákaznický servis. Využití služeb zákaznického servisu může být spojeno s dodatečnými náklady! Pro přesné údaje se obraťte na zákaznický servis.

## 11 Náhradní díly

Náhradní díly můžete objednat prostřednictvím zákaznického servisu. Abyste předešli zpětným dotazům nebo chybným objednávkám, uvádějte vždy sériové číslo nebo číslo výrobku.

### Technické změny vyhrazeny!

## 12 Likvidace

### 12.1 Informace ke sběru použitých elektrických a elektronických výrobků

Řádná likvidace a odborná recyklace tohoto výrobku zabrání ekologickým škodám a nebezpečím pro zdraví člověka.



## OZNÁMENÍ

### Zákaz likvidace společně s domovním odpadem!

V rámci Evropské unie se tento symbol může objevit na výrobku, obalu nebo na průvodních dokumentech. To znamená, že dotčené elektrické a elektronické výrobky se nesmí likvidovat spolu s domovním odpadem.

Pro řádné zacházení s dotčenými starými výrobky, jejich recyklaci a likvidaci respektujte následující body:

- Tyto výrobky odevzdejte pouze na certifikovaných sběrných místech, která jsou k tomu určena.
- Dodržujte platné místní předpisy!

Informace k řádné likvidaci si vyžádejte u místního obecního úřadu, nejbližšího místa likvidace odpadů nebo u prodejce, u kterého byl výrobek zakoupen. Další informace týkající se recyklace naleznete na stránce [www.wilo-recycling.com](http://www.wilo-recycling.com).

## 12.2 Olej



### **VAROVÁNÍ**

#### **Škody na životním prostředí a na zdraví v důsledku nesprávné likvidace olejů!**

Olej je zdraví škodlivý a neekologický! Olej nelikvidujte s domácím odpadem ani nelijte do kanálu na odpadní vodu! Olej zachyťte do uzavřené, olejivzdorné nádoby a odevzdejte na certifikovaném sběrném místě.







# wilo



Local contact at  
[www.wilo.com/contact](http://www.wilo.com/contact)

Pioneering for You

WILO SE  
Wilopark 1  
44263 Dortmund  
Germany  
T +49 (0)231 4102-0  
T +49 (0)231 4102-7363  
[wilo@wilo.com](mailto:wilo@wilo.com)  
[www.wilo.com](http://www.wilo.com)