



Spolehlivé čerpadlo splaškové a odpadní vody k vypouštění domácí a podzemní vody.

Wilo-Rexa MINI3 je ideální standardní ponorné čerpadlo odpadních vod pro odvodňování domů a pozemků. Jeho průchod s volnými kuličkami 40 mm je perfektní pro čerpání splaškové vody a odpadní vody bez obsahu fekálií. Čerpadlo je možné flexibilně použít jak pro stacionární a přenosnou instalaci do mokrého prostředí. Je-li čerpadlo instalováno v šachtě DrainLift WS 50, lze čerpat odpadní vodu s fekáliemi, jelikož zařízení disponuje schválením podle EN 12050-1. Optimalizovaná hydraulika poskytuje vysokou spolehlivost pro univerzální použití v nejrůznějších čerpaných médiích. Instalace je díky kompaktnímu designu možná i v úzkých drenážních výkopech. Delší intervaly údržby umožňuje těsnicí komora s olejovou náplní a dvojitě utěsnění. Přímý přístup k nejdůležitějším konstrukčním součástem navíc velmi usnadňuje údržbu.

Doporučené služby



Uvedení do provozu



Asistent Wilo Live



Údržba

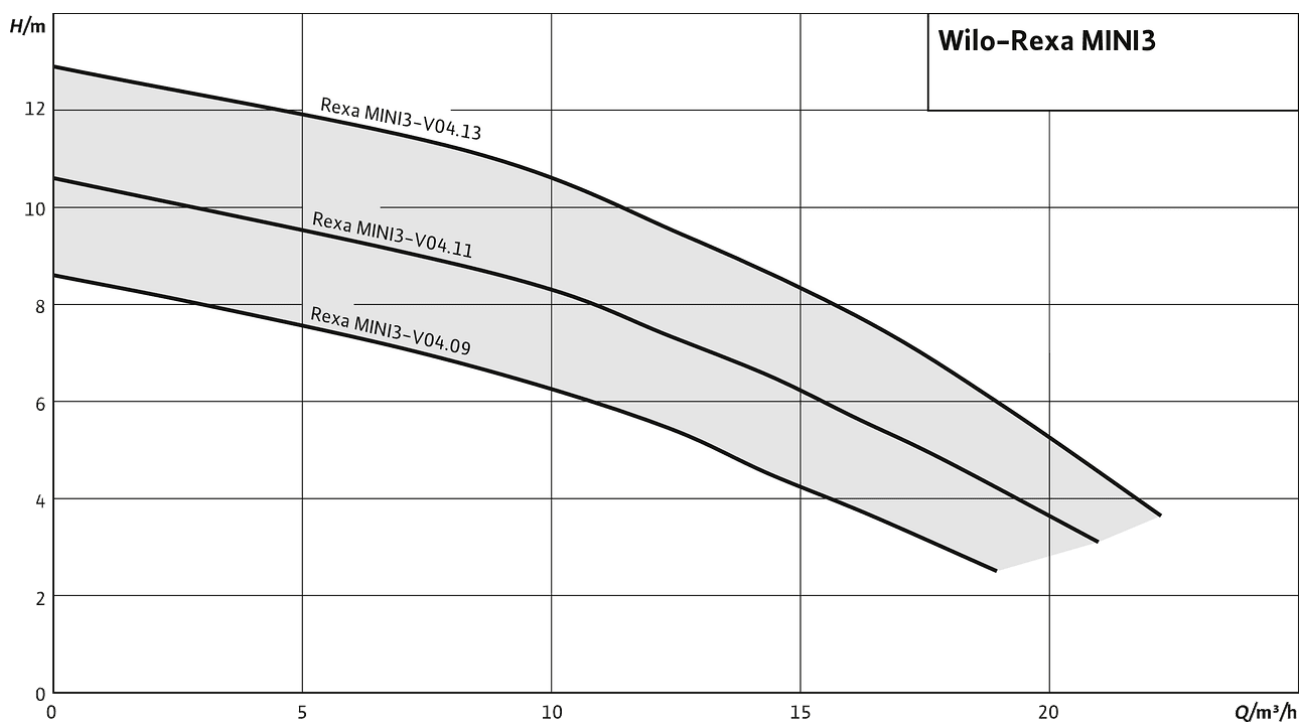
Vaše výhody

- > Dobrá účinnost a vysoká provozní spolehlivost díky optimální hydraulice
- > Snadná instalace také v úzkých drenážních výkopech díky kompaktní konstrukci s integrovaným kondenzátorem, nízké hmotnosti a závitové přírubě
- > Spolehlivé použití při odvodňování v různých aplikacích díky korozivzdornému oběžnému kolu a zalitým kabelovým průchodkám
- > Delší intervaly údržby díky těsnicí komoře s vysokým objemem a dvojitě utěsnění
- > Rychlá údržba díky přímému přístupu k těsnicí komoře a ke skříni čerpadla



Vlastnosti výrobku

- 1 Flexibilní plovákový spínač
- 2 Automatické zapínání/vypínání
- 3 Speciálně vyvinuté otevřené oběžné kolo Vortex
- 4 Volný průchod oběžným kolem o průměru 40 mm
- 5 Skříň čerpadla z šedé litiny
- 6 Olejová komora s mechanickou ucpávkou a dvěma olejovými ucpávkami



Konstrukční typ

Ponorné čerpadlo pro pevnou a mobilní instalaci do mokrého prostředí v přerušovaném provozu.

Kapaliny

Pro čerpání v domovních oblastech:

- > Odpadní voda bez obsahu fekálií
- > splaškových vod (s malým množstvím písku a štěrku)

Oznámení: Je-li čerpadlo instalováno v šachtě DrainLift WS 50, lze čerpat odpadní vodu s fekáliemi. Zařízení má schválení podle EN 12050-1.

Vybavení/funkce

- > Samovypínací termická kontrola motoru
- > Jednofázový motor na střídavý proud s integrovaným kondenzátorem
- > Namontovaný plovákový spínač (provedení A)

Typový klíč

Příklad: **Wilo-Rexa MINI3-V04.11/M06-523/A-5M**

Rexa	Ponorné motorové čerpadlo odpadních vod
MINI3	Konstrukční řada
V	Oběžné kolo s volným průtokem
04	Jmenovitá světlost přípojky výtlačku G 1½ IG
11	Max. dopravní výška v m Provedení síťové přípojky:
M	<ul style="list-style-type: none"> > M = jednofázový střídavý proud (1~) > T = trojfázový proud (3~)
06	Hodnota/10 = jmenovitý výkon motoru P v kW Síťová frekvence:
5	<ul style="list-style-type: none"> > 5 = 50 Hz > 6 = 60 Hz
23	Klíč pro dimenzované napětí Elektrické přídatné vybavení:
A	<ul style="list-style-type: none"> > O = s volným koncem kabelu > P = se zástrčkou > A = se zástrčkou a plovákovým spínačem
5M	Délka přívodního kabelu

Technické údaje

- > Síťová přípojka: 1~230 V, 50 Hz nebo 3~400 V, 50 Hz
- > Provozní režim ponořený: S1
- > Provozní režim vynořený: S3 20 %
- > Třída krytí: IP68
- > Izolační třída: F
- > Teplota média: 3–40 °C (37–104 °F)

Materiály

- > Skříň hydrauliky: EN-GJL-200 (ASTM A48 třída 30)
- > Oběžné kolo: Kompozitní materiál (PK-GF30)
- > Krycí deska na sacím hrdle: Nerezová ocel
- > Skříň motoru: 1.4301 (AISI 304)
- > Utěsnění:
 - > Na straně čerpadla: C/MgSi (BXPFF)
 - > Na straně motoru: NBR
 - > Staticky: NBR
- > Konec hřídele: 1.4301 (AISI 304)

Konstrukce**Rexa MINI3-V ... -P**

Čerpadlo na odpadní vodu s oběžným kolem s volným průtokem a svislým připojením na závit. Skříň hydrauliky z šedé litiny, oběžné kolo z plastu. Povrchově chlazený 1~ motor s integrovaným provozním kondenzátorem a automaticky spínací tepelnou ochranou motoru. Skříň motoru z nerezové oceli. Olejem naplněná těsnicí komora s dvojitým těsněním: na straně motoru je hřídelový těsnicí kroužek, na straně čerpadla mechanická ucpávka. Odpojitelný přívodní kabel s plovákovým spínačem a nainstalovanou zástrčkou (CEE 7/7).

Rexa MINI3-V ... -A

Čerpadlo na odpadní vodu s oběžným kolem s volným průtokem a svislým připojením na závit. Skříň hydrauliky z šedé litiny, oběžné kolo z plastu. Povrchově chlazený 1~ motor s integrovaným provozním kondenzátorem a automaticky spínací tepelnou ochranou motoru. Skříň motoru z nerezové oceli. Olejem naplněná těsnicí komora s dvojitým těsněním: na straně motoru je hřídelový těsnicí kroužek, na straně čerpadla mechanická ucpávka. Odpojitelný přívodní kabel s nainstalovanou zástrčkou (CEE 7/7).

Rexa MINI3-V ... -O

Čerpadlo na odpadní vodu s oběžným kolem s volným průtokem a svislým připojením na závit. Skříň hydrauliky z šedé litiny, oběžné kolo z plastu. Povrchově chlazený 3~ motor s automaticky spínací termickou kontrolou. Skříň motoru z nerezové oceli. Olejem naplněná těsnicí komora s dvojitým těsněním: na straně motoru je hřídelový těsnicí kroužek, na straně čerpadla mechanická ucpávka. Odpojitelný přívodní kabel s volným koncem kabelu k pevnému připojení řízení, které zajistí zákazník. **Čerpadlo bez plovákového spínače a zástrčky!**

Stav při dodání

- > Čerpadlo
- > Návod k montáži a obsluze

Seznam výrobků

Název výrobku	Výtlačné hrdlo	Jmenovitý výkon motoru P_2	Délka přívodního kabelu	Síťová přípojka	Číslo výrobku
Rexa MINI3-V04.09/M05-523/A-5M	G 1½	0,5 kW	5 m	1~230 V, 50 Hz	3094002
Rexa MINI3-V04.09/M05-523/A-10M	G 1½	0,5 kW	10 m	1~230 V, 50 Hz	3094009
Rexa MINI3-V04.09/M05-523/P-5M	G 1½	0,5 kW	5 m	1~230 V, 50 Hz	3094001
Rexa MINI3-V04.09/M05-523/P-10M	G 1½	0,5 kW	10 m	1~230 V, 50 Hz	3094008
Rexa MINI3-V04.09/T05-540/O-5M	G 1½	0,5 kW	5 m	3~400 V, 50 Hz	3094003
Rexa MINI3-V04.09/T05-540/O-10M	G 1½	0,5 kW	10 m	3~400 V, 50 Hz	3094010
Rexa MINI3-V04.11/M06-523/A-5M	G 1½	0,6 kW	5 m	1~230 V, 50 Hz	3094005
Rexa MINI3-V04.11/M06-523/A-10M	G 1½	0,6 kW	10 m	1~230 V, 50 Hz	3094012
Rexa MINI3-V04.11/M06-523/P-5M	G 1½	0,6 kW	5 m	1~230 V, 50 Hz	3094004
Rexa MINI3-V04.11/M06-523/P-10M	G 1½	0,6 kW	10 m	1~230 V, 50 Hz	3094011
Rexa MINI3-V04.11/T06-540/O-5M	G 1½	0,6 kW	5 m	3~400 V, 50 Hz	3094006
Rexa MINI3-V04.11/T06-540/O-10M	G 1½	0,6 kW	10 m	3~400 V, 50 Hz	3094013
Rexa MINI3-V04.13/M08-523/A-5M	G 1½	0,75 kW	5 m	1~230 V, 50 Hz	3094007

Datový list

Hydraulické údaje

Maximální provozní tlak p	1 bar
Výtlačné hrdlo	G 1½
Volný průchod oběžným kolem hydrauliky	40 mm
Druh konstrukce oběžného kola	Oběžné kolo s volným průtokem
Max. ponor	2 m
Max. dopravní výška H_{\max}	9,0 m
Max. čerpací výkon Q_{\max}	19,0 m ³ /h
Min. teplota média T_{\min}	3 °C
Max. teplota média T_{\max}	40 °C
Min. okolní teplota T_{\min}	3 °C
Max. okolní teplota T_{\max}	40 °C

Údaje o motoru

Sítová přípojka	1~230 V, 50 Hz
Tolerance napětí	±10 %
Jmenovitý výkon motoru P_2	0,5 kW
Příkon $P_{1\max}$	0,73 kW
Jmenovitý proud I_N	3,3 A
Rozběhový proud I	7,2 A
Provozní režim (ponořený)	S1
Provozní režim (vynořený)	S3-20%
Jmenovité otáčky n	2900 1/min
Výkonnostní faktor $\cos \phi$	0.99
Druh startu	Přímý online (DOL)
Počet pólů	2
Max. četnost spínání t	30 1/h
Izolační třída	F
Třída krytí motoru	IP68

Kabel

Délka přívodního kabelu	5 m
Typ kabelu	H07RN-F
Kabelová konstrukce	3G1 mm ²
Druh přívodního kabelu	Odpojitelná

Vybavení/funkce

Sítová zástrčka	CEE7/7 (Schuko)
Plovákový spínač	ano
Drtička	žádný
Druh protiexplozní ochrany	-
Ochrana motoru	Dvojkov
Kontrola netěsnosti motoru	žádný
Kontrola netěsnosti těsnicí komory	žádný
Kontrola netěsnosti průsakové komory	žádný

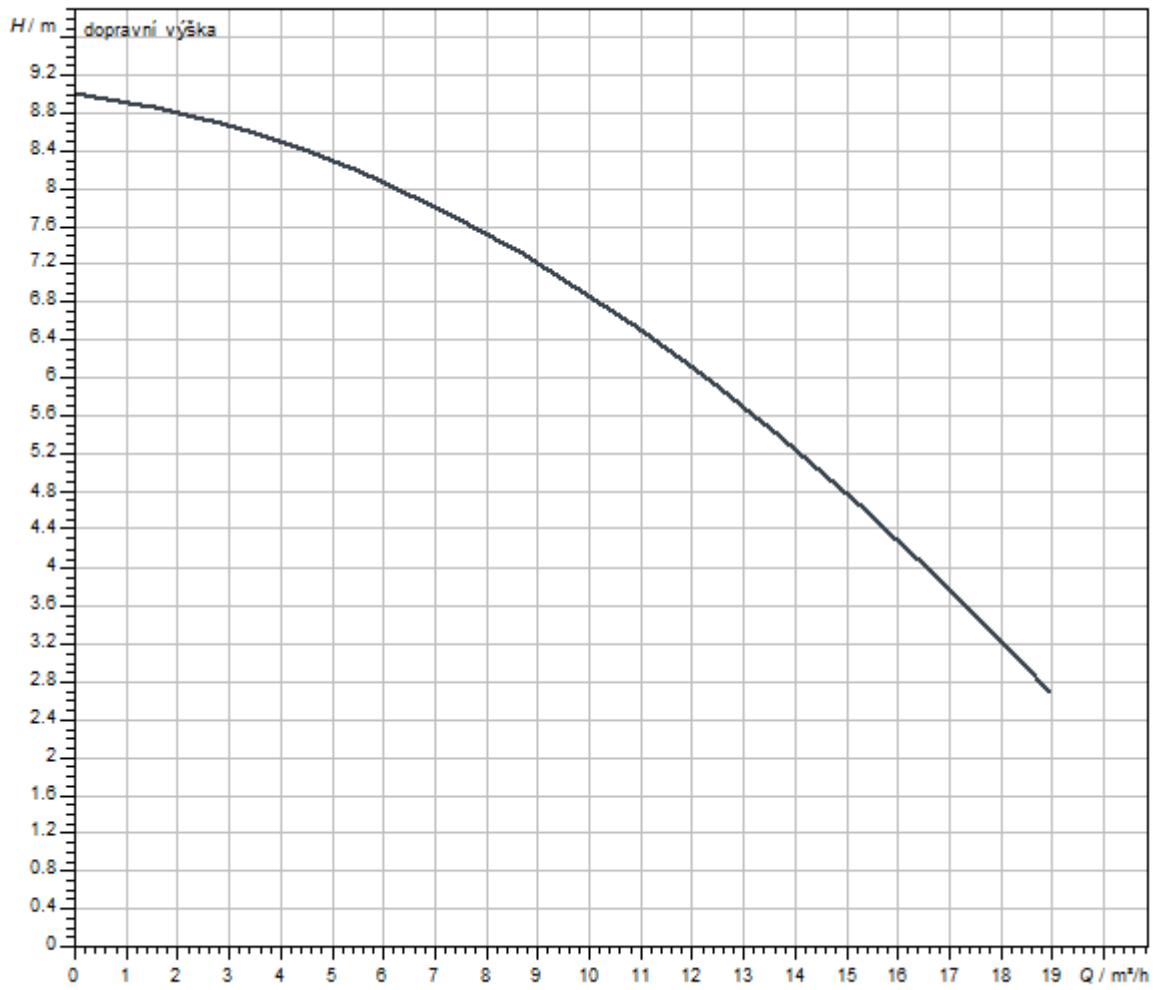
Materiály

Skříň čerpadla	litina
Oběžné kolo	PK-GF30
Hřídel	nerezová ocel
Materiál těsnění na straně čerpadla	uhlík, impregnovaný syntetickou pryskyřicí
Materiál těsnění	NBR
Materiál motoru	nerezová ocel

Rozměry pro instalaci

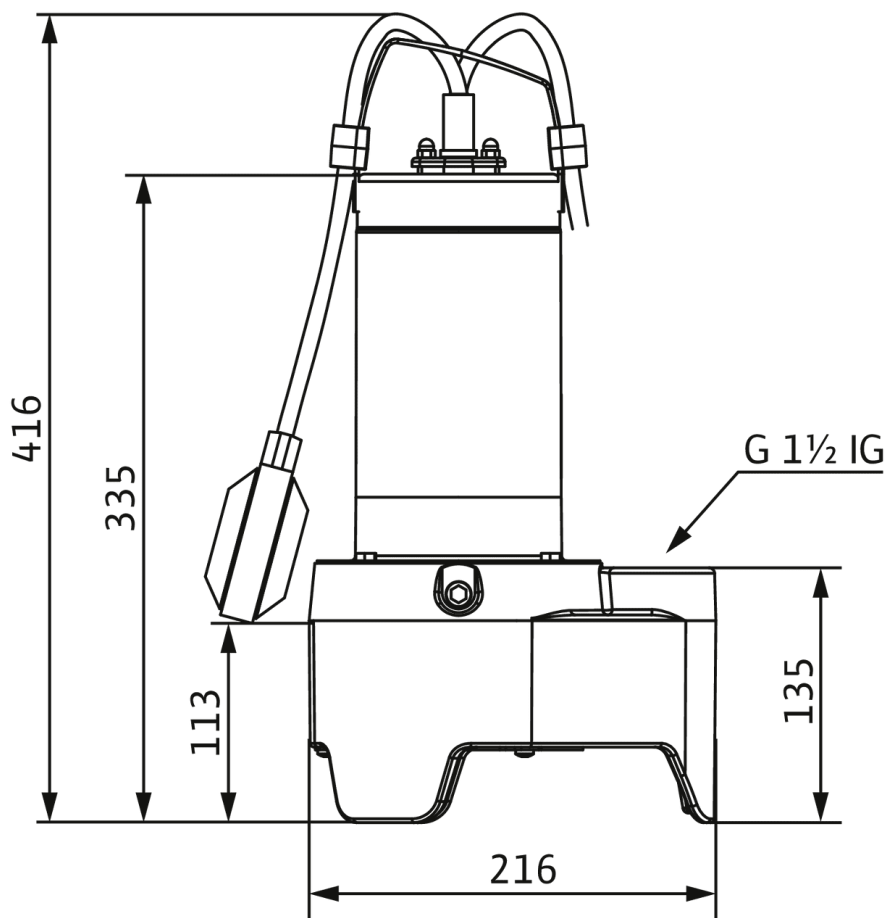
Přípojka vstupu	-
Přípojka výstupu	G 1½

Charakteristiky



Rozměry a rozměrové výkresy

Wilo-Rexa MINI3



Informace k objednávkám

Ceny

Cena (bez daně z přidané hodnoty)	EUR 345,-
-----------------------------------	-----------

Dodací lhůty

Dodací lhůta	Z
--------------	---

Údaje o výrobku

Značka	Wilo
Název výrobku	Rexa MINI3-V04.09/M05-523/A-5M
Číslo výrobku	3094002
Číslo EAN	4048482948690
Barva	stříbrná/černá
Minimální objem objednávky	1
Dostupnost na trhu	2019-09-02

Balení

Počet na jednu vrstvu	15
Vlastnost balení	Prodejní obal
Druh balení	Europaleta
Počet na jednu paletu	30

Rozměry a hmotnosti

Délka včetně obalu	250 mm
Délka <i>L</i>	216 mm
Výška včetně obalu	530 mm
Výška <i>H</i>	416 mm
Šířka včetně obalu	210 mm
Šířka <i>W</i>	164 mm
Hmotnost brutto cca <i>m</i>	14 kg
Hmotnost netto cca <i>m</i>	13 kg

Datový list

Hydraulické údaje

Maximální provozní tlak p	1 bar
Výtlačné hrdlo	G 1½
Volný průchod oběžným kolem hydrauliky	40 mm
Druh konstrukce oběhového kola	Oběžné kolo s volným průtokem
Max. ponor	7 m
Max. dopravní výška H_{\max}	9,0 m
Max. čerpací výkon Q_{\max}	19,0 m ³ /h
Min. teplota média T_{\min}	3 °C
Max. teplota média T_{\max}	40 °C
Min. okolní teplota T_{\min}	3 °C
Max. okolní teplota T_{\max}	40 °C

Údaje o motoru

Sítová přípojka	1~230 V, 50 Hz
Tolerance napětí	±10 %
Jmenovitý výkon motoru P_2	0,5 kW
Příkon $P_{1\max}$	0,73 kW
Jmenovitý proud I_N	3,3 A
Rozběhový proud I	7,2 A
Provozní režim (ponořený)	S1
Provozní režim (vynořený)	S3-20%
Jmenovité otáčky n	2900 1/min
Výkonnostní faktor $\cos \phi$	0.99
Druh startu	Přímý online (DOL)
Počet pólů	2
Max. četnost spínání t	30 1/h
Izolační třída	F
Třída krytí motoru	IP68

Kabel

Délka přívodního kabelu	10 m
Typ kabelu	H07RN-F
Kabelová konstrukce	3G1 mm ²
Druh přívodního kabelu	Odpojitelná

Vybavení/funkce

Sítová zástrčka	CEE7/7 (Schuko)
Plovákový spínač	ano
Drtička	žádný
Druh protiexplozní ochrany	-
Ochrana motoru	Dvojkov
Kontrola netěsnosti motoru	žádný
Kontrola netěsnosti těsnicí komory	žádný
Kontrola netěsnosti průsakové komory	žádný

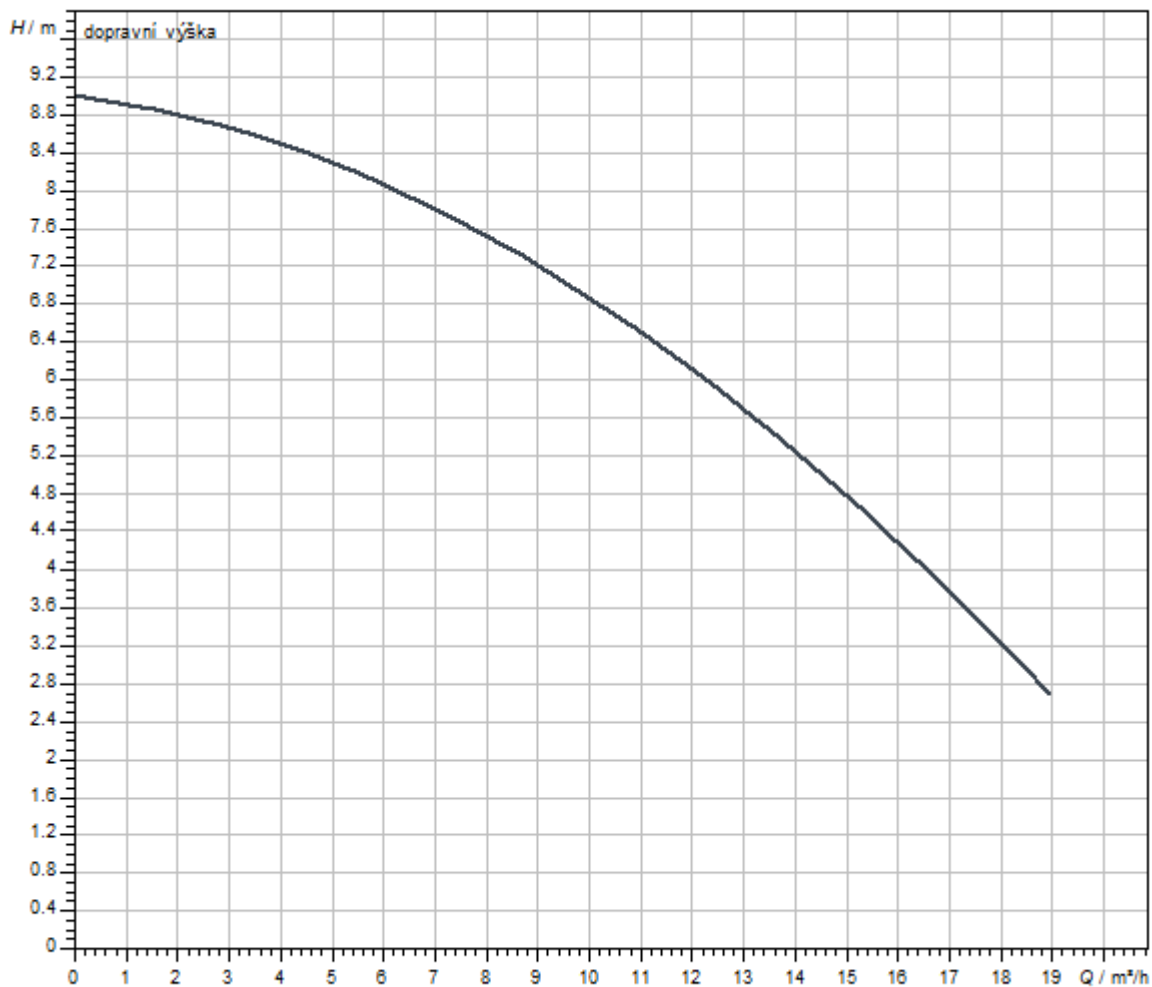
Materiály

Skříň čerpadla	litina
Oběžné kolo	PK-GF30
Hřídel	nerezová ocel
Materiál těsnění na straně čerpadla	uhlík, impregnovaný syntetickou pryskyřicí
Materiál těsnění	NBR
Materiál motoru	nerezová ocel

Rozměry pro instalaci

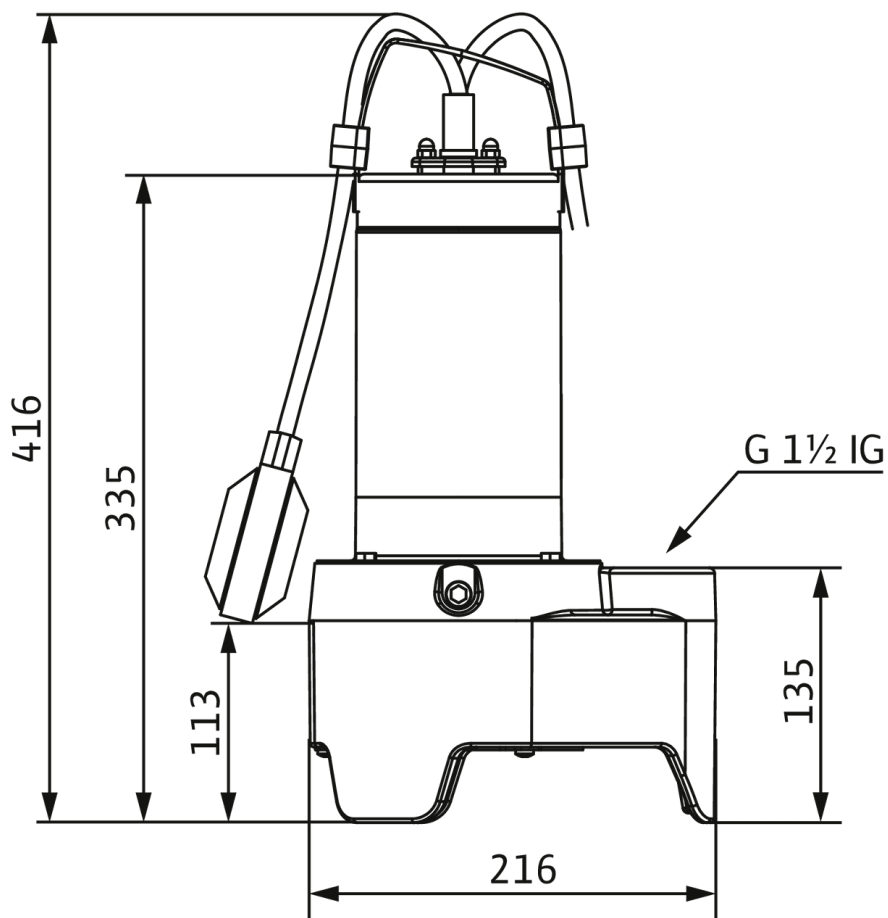
Přípojka vstupu	-
Přípojka výstupu	G 1½

Charakteristiky



Rozměry a rozměrové výkresy

Wilo-Rexa MINI3



Informace k objednávkám**Ceny**

Cena (bez daně z přidané hodnoty)	EUR 409,-
-----------------------------------	-----------

Dodací lhůty

Dodací lhůta	S
--------------	---

Údaje o výrobku

Značka	Wilo
Název výrobku	Rexa MINI3-V04.09/M05-523/A-10M
Číslo výrobku	3094009
Číslo EAN	4048482948768
Barva	stříbrná/černá
Minimální objem objednávky	1
Dostupnost na trhu	2019-09-02

Balení

Počet na jednu vrstvu	15
Vlastnost balení	Prodejní obal
Druh balení	Europaleta
Počet na jednu paletu	30

Rozměry a hmotnosti

Délka včetně obalu	250 mm
Délka <i>L</i>	216 mm
Výška včetně obalu	530 mm
Výška <i>H</i>	416 mm
Šířka včetně obalu	210 mm
Šířka <i>W</i>	164 mm
Hmotnost brutto cca <i>m</i>	15 kg
Hmotnost netto cca <i>m</i>	14 kg

Datový list

Hydraulické údaje

Maximální provozní tlak p	1 bar
Výtlačné hrdlo	G 1½
Volný průchod oběžným kolem hydrauliky	40 mm
Druh konstrukce oběhového kola	Oběžné kolo s volným průtokem
Max. ponor	2 m
Max. dopravní výška H_{\max}	9,0 m
Max. čerpací výkon Q_{\max}	19,0 m ³ /h
Min. teplota média T_{\min}	3 °C
Max. teplota média T_{\max}	40 °C
Min. okolní teplota T_{\min}	3 °C
Max. okolní teplota T_{\max}	40 °C

Údaje o motoru

Sítová přípojka	1~230 V, 50 Hz
Tolerance napětí	±10 %
Jmenovitý výkon motoru P_2	0,5 kW
Příkon $P_{1\max}$	0,73 kW
Jmenovitý proud I_N	3,3 A
Rozběhový proud I	7,2 A
Provozní režim (ponořený)	S1
Provozní režim (vynořený)	S3-20%
Jmenovité otáčky n	2900 1/min
Výkonnostní faktor $\cos \phi$	0.99
Druh startu	Přímý online (DOL)
Počet pólů	2
Max. četnost spínání t	30 1/h
Izolační třída	F
Třída krytí motoru	IP68

Kabel

Délka přívodního kabelu	5 m
Typ kabelu	H07RN-F
Kabelová konstrukce	3G1 mm ²
Druh přívodního kabelu	Odpojitelná

Vybavení/funkce

Sítová zástrčka	CEE7/7 (Schuko)
Plovákový spínač	žádný
Drtička	žádný
Druh protiexplozní ochrany	-
Ochrana motoru	Dvojkov
Kontrola netěsnosti motoru	žádný
Kontrola netěsnosti těsnicí komory	žádný
Kontrola netěsnosti průsakové komory	žádný

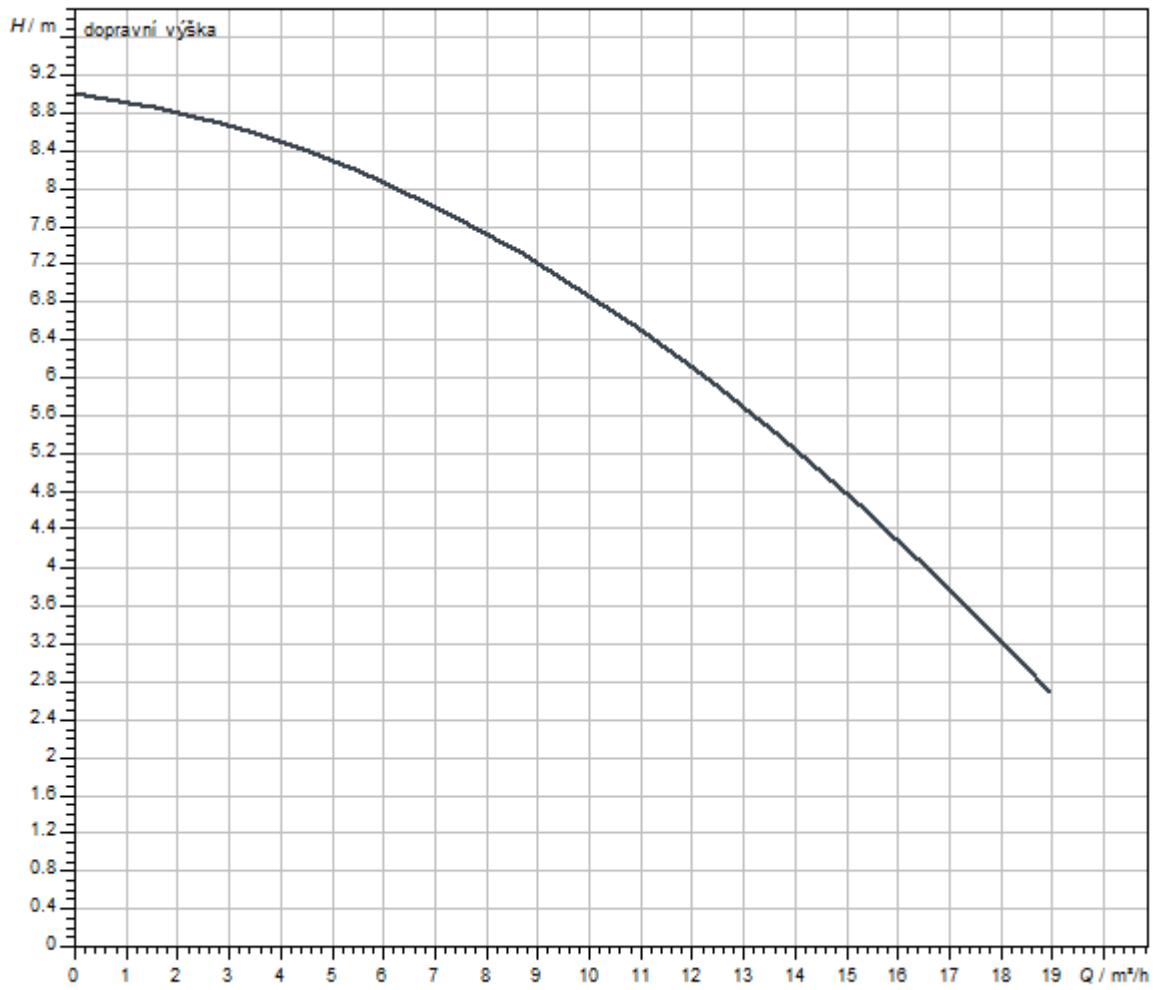
Materiály

Skříň čerpadla	litina
Oběžné kolo	PK-GF30
Hřídel	nerezová ocel
Materiál těsnění na straně čerpadla	uhlík, impregnovaný syntetickou pryskyřicí
Materiál těsnění	NBR
Materiál motoru	nerezová ocel

Rozměry pro instalaci

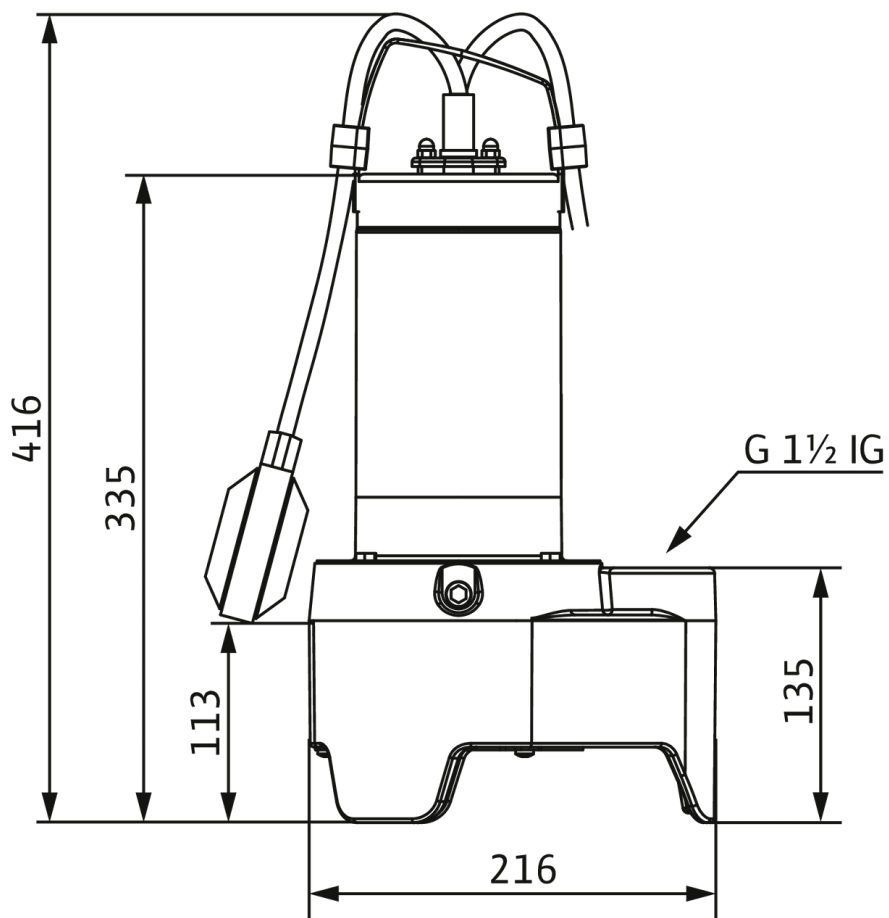
Přípojka vstupu	-
Přípojka výstupu	G 1½

Charakteristiky



Rozměry a rozměrové výkresy

Wilo-Rexa MINI3



Informace k objednávkám

Ceny

Cena (bez daně z přidané hodnoty)	EUR 365,-
-----------------------------------	-----------

Dodací lhůty

Dodací lhůta	Z
--------------	---

Údaje o výrobku

Značka	Wilo
Název výrobku	Rexa MINI3-V04.09/M05-523/P-5M
Číslo výrobku	3094001
Číslo EAN	4048482948683
Barva	stříbrná/černá
Minimální objem objednávky	1
Dostupnost na trhu	2019-09-02

Balení

Počet na jednu vrstvu	15
Vlastnost balení	Prodejní obal
Druh balení	Europaleta
Počet na jednu paletu	30

Rozměry a hmotnosti

Délka včetně obalu	250 mm
Délka <i>L</i>	216 mm
Výška včetně obalu	530 mm
Výška <i>H</i>	416 mm
Šířka včetně obalu	210 mm
Šířka <i>W</i>	164 mm
Hmotnost brutto cca <i>m</i>	14 kg
Hmotnost netto cca <i>m</i>	13 kg

Text pro výběrová řízení

Ponorné čerpadlo pro pevnou a mobilní instalaci do mokrého prostředí v přerušovaném provozu.

Pro čerpání v domovních oblastech:

- > Odpadní voda bez obsahu fekálií
- > splaškových vod (s malým množstvím písku a šterku)

Čerpadlo na odpadní vodu s oběžným kolem s volným průtokem a svislým připojením na závit. Skříň hydrauliky z šedé litiny, oběžné kolo z plastu. Povrchově chlazený 1~ motor s integrovaným provozním kondenzátorem a automaticky spínací tepelnou ochranou motoru. Skříň motoru z nerezové oceli. Olejem naplněná těsnicí komora s dvojitým těsněním: na straně motoru je hřídelový těsnicí kroužek, na straně čerpadla

mechanická ucpávka. Odpojitelný přívodní kabel s nainstalovanou zástrčkou (CEE 7/7).

Oznámení: Je-li čerpadlo instalováno v šachtě DrainLift WS 50, lze čerpat odpadní vodu s fekáliemi. Zařízení má schválení podle EN 12050-1.

Provozní údaje

Max. dopravní výška <i>H</i>	9 m
------------------------------	-----

Údaje o výrobku

Druh konstrukce oběhového kola	Oběžné kolo s volným průtokem
Volný průchod oběžným kolem hydrauliky	40 mm
Maximální provozní tlak <i>PN</i>	1 bar
Max. ponor	2 m
teplota média <i>T</i>	3 °C

Údaje o motoru

Konstrukce motoru	Ponorný motor – povrchově chlazený
Sítová přípojka	1~230 V, 50 Hz
Tolerance napětí	±10 %
Jmenovitý výkon motoru <i>P₂</i>	0,5 kW
Příkon <i>P_{1 max}</i>	0,73 kW
Jmenovitý proud <i>I_N</i>	3,3 A
Druh startu	Přímý online (DOL)
Počet pólů	2
Jmenovité otáčky <i>n</i>	2900 1/min
Max. četnost spínání <i>t</i>	30 1/h
Izolační třída	F
Třída krytí	IP68
Provozní režim (ponořený)	S1
Provozní režim (vynořený)	S3-20%

Kabel

Délka přívodního kabelu	5 m
Typ kabelu	H07RN-F
Kabelová konstrukce	3G1 mm ²
Sítová zástrčka	CEE7/7 (Schuko)
Druh přívodního kabelu	Odpojitelná

Vybavení/funkce

Plovákový spínač	žádný
Drtička	žádný
Druh protiexplozní ochrany	-
Ochrana motoru	Dvojkov

Materiály

Skříň čerpadla	litina
Oběžné kolo	PK-GF30
Hřídel	nerezová ocel
Materiál těsnění na straně čerpadla	BXPFF
Materiál těsnění na straně motoru	NBR
Materiál těsnění	NBR
Materiál motoru	nerezová ocel

Rozměry pro instalaci

Přípojka trubky na straně sání <i>DNs</i>	-
Přípojka trubky na výtlaku <i>DNd</i>	G 1½

Informace k umístění objednávky

Značka	Wilo
Název výrobku	Rexa MINI3-V04.09/M05-523/P-5M
Hmotnost netto cca <i>m</i>	13 kg
Číslo výrobku	3094001

Datový list

Hydraulické údaje

Maximální provozní tlak p	1 bar
Výtlačné hrdlo	G 1½
Volný průchod oběžným kolem hydrauliky	40 mm
Druh konstrukce oběžného kola	Oběžné kolo s volným průtokem
Max. ponor	7 m
Max. dopravní výška H_{\max}	9,0 m
Max. čerpací výkon Q_{\max}	19,0 m ³ /h
Min. teplota média T_{\min}	3 °C
Max. teplota média T_{\max}	40 °C
Min. okolní teplota T_{\min}	3 °C
Max. okolní teplota T_{\max}	40 °C

Údaje o motoru

Sítová přípojka	1~230 V, 50 Hz
Tolerance napětí	±10 %
Jmenovitý výkon motoru P_2	0,5 kW
Příkon $P_{1\max}$	0,73 kW
Jmenovitý proud I_N	3,3 A
Rozběhový proud I	7,2 A
Provozní režim (ponořený)	S1
Provozní režim (vynořený)	S3-20%
Jmenovité otáčky n	2900 1/min
Výkonnostní faktor $\cos \phi$	0.99
Druh startu	Přímý online (DOL)
Počet pólů	2
Max. četnost spínání t	30 1/h
Izolační třída	F
Třída krytí motoru	IP68

Kabel

Délka přívodního kabelu	10 m
Typ kabelu	H07RN-F
Kabelová konstrukce	3G1 mm ²
Druh přívodního kabelu	Odpojitelná

Vybavení/funkce

Sítová zástrčka	CEE7/7 (Schuko)
Plovákový spínač	žádný
Drtička	žádný
Druh protiexplozní ochrany	-
Ochrana motoru	Dvojkov
Kontrola netěsnosti motoru	žádný
Kontrola netěsnosti těsnicí komory	žádný
Kontrola netěsnosti průsakové komory	žádný

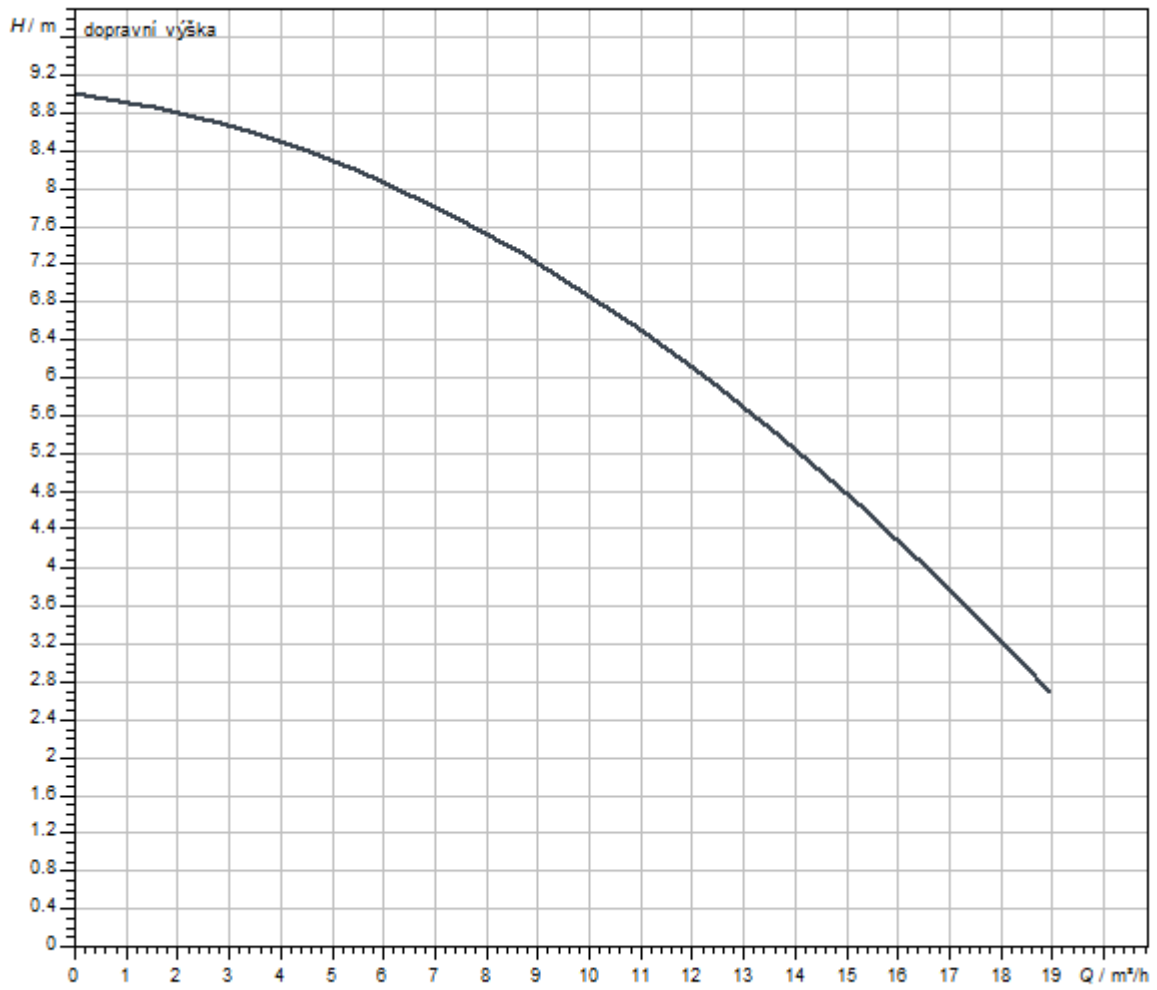
Materiály

Skříň čerpadla	litina
Oběžné kolo	PK-GF30
Hřídel	nerezová ocel
Materiál těsnění na straně čerpadla	uhlík, impregnovaný syntetickou pryskyřicí
Materiál těsnění	NBR
Materiál motoru	nerezová ocel

Rozměry pro instalaci

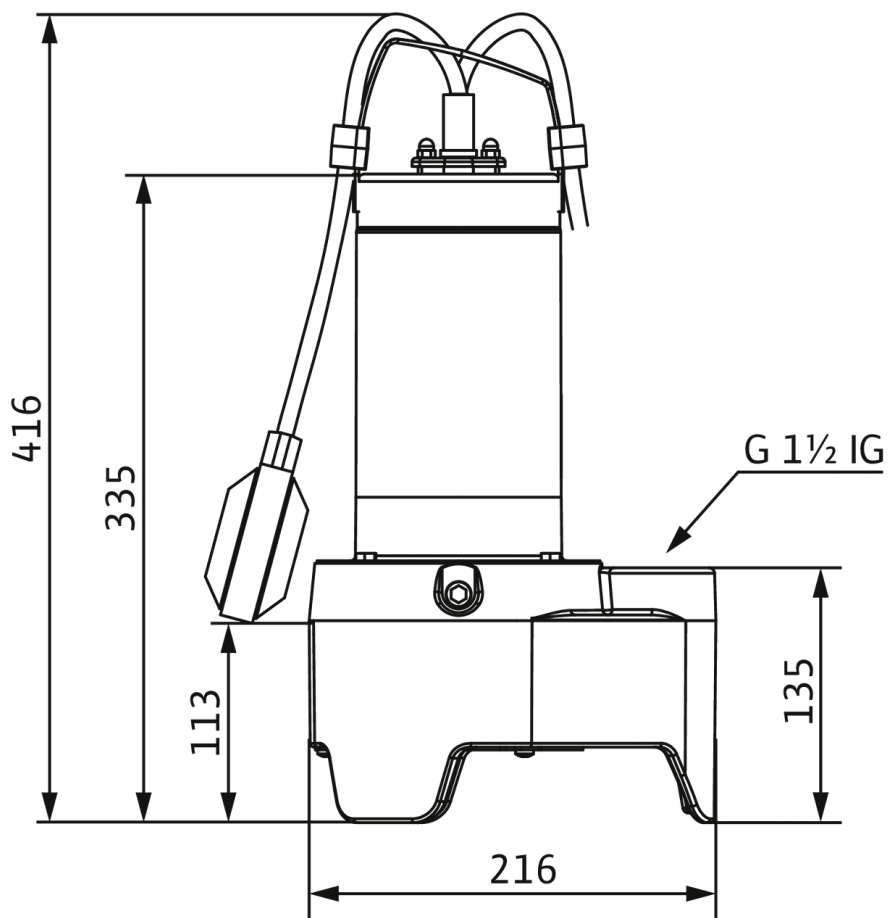
Přípojka vstupu	-
Přípojka výstupu	G 1½

Charakteristiky



Rozměry a rozměrové výkresy

Wilo-Rexa MINI3



Informace k objednávkám

Ceny

Cena (bez daně z přidané hodnoty)	EUR 388,-
-----------------------------------	-----------

Dodací lhůty

Dodací lhůta	Z
--------------	---

Údaje o výrobku

Značka	Wilo
Název výrobku	Rexa MINI3-V04.09/M05-523/P-10M
Číslo výrobku	3094008
Číslo EAN	4048482948751
Barva	stříbrná/černá
Minimální objem objednávky	1
Dostupnost na trhu	2019-09-02

Balení

Počet na jednu vrstvu	15
Vlastnost balení	Prodejní obal
Druh balení	Europaleta
Počet na jednu paletu	30

Rozměry a hmotnosti

Délka včetně obalu	250 mm
Délka <i>L</i>	216 mm
Výška včetně obalu	530 mm
Výška <i>H</i>	416 mm
Šířka včetně obalu	210 mm
Šířka <i>W</i>	164 mm
Hmotnost brutto cca <i>m</i>	15 kg
Hmotnost netto cca <i>m</i>	14 kg

Text pro výběrová řízení

Ponorné čerpadlo pro pevnou a mobilní instalaci do mokrého prostředí v přerušovaném provozu.

Pro čerpání v domovních oblastech:

- > Odpadní voda bez obsahu fekálií
- > splaškových vod (s malým množstvím písku a štěrků)

Čerpadlo na odpadní vodu s oběžným kolem s volným průtokem a svislým připojením na závit. Skříň hydrauliky z šedé litiny, oběžné kolo z plastu. Povrchově chlazený 1~ motor s integrovaným provozním kondenzátorem a automaticky spínací tepelnou ochranou motoru. Skříň motoru z nerezové oceli. Olejem naplněná těsnicí komora s dvojitým těsněním: na straně motoru je hřídelový těsnicí kroužek, na straně čerpadla

mechanická ucpávka. Odpojitelný přívodní kabel s nainstalovanou zástrčkou (CEE 7/7).

Oznámení: Je-li čerpadlo instalováno v šachtě DrainLift WS 50, lze čerpat odpadní vodu s fekáliemi. Zařízení má schválení podle EN 12050-1.

Provozní údaje

Max. dopravní výška <i>H</i>	9 m
------------------------------	-----

Údaje o výrobku

Druh konstrukce oběhového kola	Oběžné kolo s volným průtokem
Volný průchod oběžným kolem hydrauliky	40 mm
Maximální provozní tlak <i>PN</i>	1 bar
Max. ponor	7 m
teplota média <i>T</i>	3 °C

Údaje o motoru

Konstrukce motoru	Ponorný motor – povrchově chlazený
Sítová přípojka	1~230 V, 50 Hz
Tolerance napětí	±10 %
Jmenovitý výkon motoru <i>P₂</i>	0,5 kW
Příkon <i>P_{1 max}</i>	0,73 kW
Jmenovitý proud <i>I_N</i>	3,3 A
Druh startu	Přímý online (DOL)
Počet pólů	2
Jmenovité otáčky <i>n</i>	2900 1/min
Max. četnost spínání <i>t</i>	30 1/h
Izolační třída	F
Třída krytí	IP68
Provozní režim (ponořený)	S1
Provozní režim (vynořený)	S3-20%

Kabel

Délka přívodního kabelu	10 m
Typ kabelu	H07RN-F
Kabelová konstrukce	3G1 mm ²
Sítová zástrčka	CEE7/7 (Schuko)
Druh přívodního kabelu	Odpojitelná

Vybavení/funkce

Plovákový spínač	žádný
Drtička	žádný
Druh protiexplozní ochrany	-
Ochrana motoru	Dvojkov

Materiály

Skříň čerpadla	litina
Oběžné kolo	PK-GF30
Hřídel	nerezová ocel
Materiál těsnění na straně čerpadla	BXPFF
Materiál těsnění na straně motoru	NBR
Materiál těsnění	NBR
Materiál motoru	nerezová ocel

Rozměry pro instalaci

Přípojka trubky na straně sání <i>DN_s</i>	-
Přípojka trubky na výtlaku <i>DN_d</i>	G 1½

Informace k umístění objednávky

Značka	Wilo
Název výrobku	Rexa MINI3-V04.09/M05-523/P-10M
Hmotnost netto cca <i>m</i>	14 kg
Číslo výrobku	3094008

Datový list

Hydraulické údaje

Maximální provozní tlak p	1 bar
Výtlačné hrdlo	G 1½
Volný průchod oběžným kolem hydrauliky	40 mm
Druh konstrukce oběžného kola	Oběžné kolo s volným průtokem
Max. ponor	2 m
Max. dopravní výška H_{\max}	9,0 m
Max. čerpací výkon Q_{\max}	19,1 m ³ /h
Min. teplota média T_{\min}	3 °C
Max. teplota média T_{\max}	40 °C
Min. okolní teplota T_{\min}	3 °C
Max. okolní teplota T_{\max}	40 °C

Údaje o motoru

Sítová přípojka	3~400 V, 50 Hz
Tolerance napětí	±10 %
Jmenovitý výkon motoru P_2	0,5 kW
Příkon $P_{1\max}$	0,66 kW
Jmenovitý proud I_N	1,3 A
Rozběhový proud I	5,4 A
Provozní režim (ponořený)	S1
Provozní režim (vynořený)	S3-20%
Jmenovité otáčky n	2900 1/min
Výkonnostní faktor $\cos \phi$	0.80
Druh startu	Přímý online (DOL)
Počet pólů	2
Max. četnost spínání t	30 1/h
Izolační třída	F
Třída krytí motoru	IP68

Kabel

Délka přívodního kabelu	5 m
Typ kabelu	H07RN-F
Kabelová konstrukce	4G1 mm ²
Druh přívodního kabelu	Odpojitelná

Vybavení/funkce

Sítová zástrčka	žádný
Plovákový spínač	žádný
Drtička	žádný
Druh protiexplozní ochrany	-
Ochrana motoru	Dvojkov
Kontrola netěsnosti motoru	žádný
Kontrola netěsnosti těsnicí komory	žádný
Kontrola netěsnosti průsakové komory	žádný

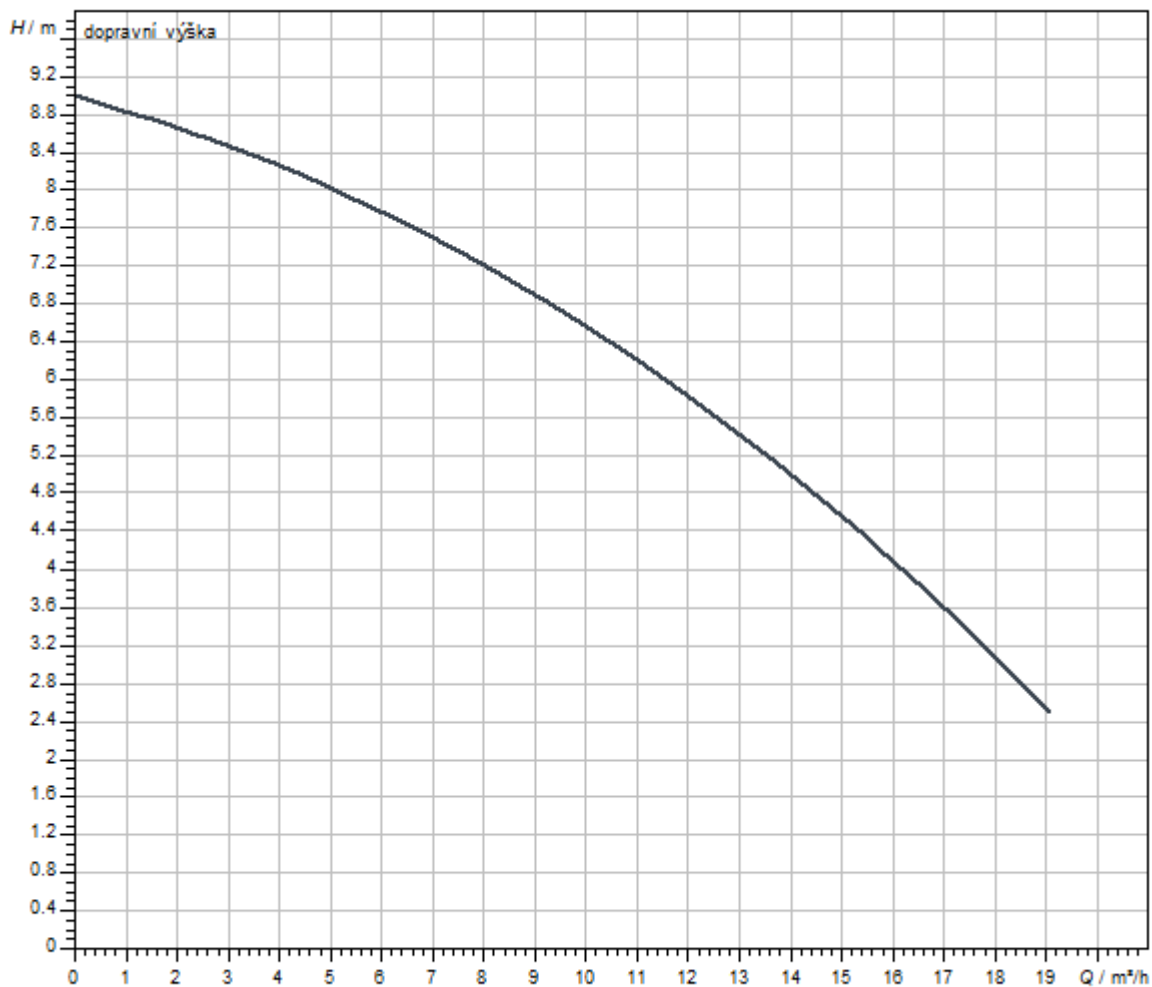
Materiály

Skříň čerpadla	litina
Oběžné kolo	PK-GF30
Hřídel	nerezová ocel
Materiál těsnění na straně čerpadla	uhlík, impregnovaný syntetickou pryskyřicí
Materiál těsnění	NBR
Materiál motoru	nerezová ocel

Rozměry pro instalaci

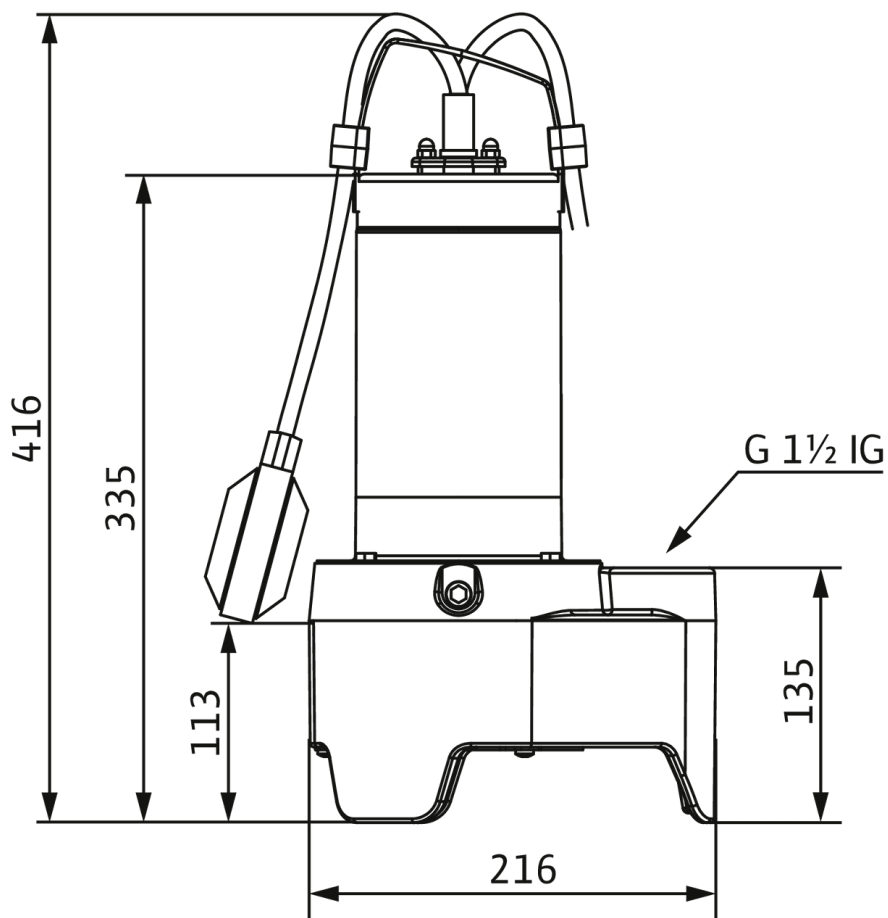
Přípojka vstupu	-
Přípojka výstupu	G 1½

Charakteristiky



Rozměry a rozměrové výkresy

Wilo-Rexa MINI3



Informace k objednávkám

Ceny

Cena (bez daně z přidané hodnoty)	EUR 438,-
-----------------------------------	-----------

Dodací lhůty

Dodací lhůta	Z
--------------	---

Údaje o výrobku

Značka	Wilo
Název výrobku	Rexa MINI3-V04.09/T05-540/O-5M
Číslo výrobku	3094003
Číslo EAN	4048482948706
Barva	stříbrná/černá
Minimální objem objednávky	1
Dostupnost na trhu	2019-09-02

Balení

Počet na jednu vrstvu	15
Vlastnost balení	Prodejní obal
Druh balení	Europaleta
Počet na jednu paletu	30

Rozměry a hmotnosti

Délka včetně obalu	250 mm
Délka <i>L</i>	216 mm
Výška včetně obalu	530 mm
Výška <i>H</i>	416 mm
Šířka včetně obalu	210 mm
Šířka <i>W</i>	164 mm
Hmotnost brutto cca <i>m</i>	14 kg
Hmotnost netto cca <i>m</i>	13 kg

Text pro výběrová řízení

Ponorné čerpadlo pro pevnou a mobilní instalaci do mokrého prostředí v přerušovaném provozu.

Pro čerpání v domovních oblastech:

- > Odpadní voda bez obsahu fekálií
- > splaškových vod (s malým množstvím písku a šterku)

Čerpadlo na odpadní vodu s oběžným kolem s volným průtokem a svislým připojením na závit. Skříň hydrauliky z šedé litiny, oběžné kolo z plastu. Povrchově chlazený 3~ motor s automaticky spínací termickou kontrolou. Skříň motoru z nerezové oceli. Olejem naplněná těsnicí komora s dvojitým těsněním: na straně motoru je hřídelový těsnicí kroužek, na straně čerpadla mechanická ucpávka. Odpojitelný přívodní kabel s volným koncem kabelu k pevnému připojení řízení,

které zajistí zákazník. **Čerpadlo bez plovákového spínače a zástrčky!**

Oznámení: Je-li čerpadlo instalováno v šachtě DrainLift WS 50, lze čerpat odpadní vodu s fekáliemi. Zařízení má schválení podle EN 12050-1.

Provozní údaje

Max. dopravní výška H	9 m
-------------------------	-----

Údaje o výrobku

Druh konstrukce oběhového kola	Oběžné kolo s volným průtokem
Volný průchod oběžným kolem hydrauliky	40 mm
Maximální provozní tlak P_N	1 bar
Max. ponor	2 m
teplota média T	3 °C

Údaje o motoru

Konstrukce motoru	Ponorný motor – povrchově chlazený
Sítová přípojka	3~400 V, 50 Hz
Tolerance napětí	±10 %
Jmenovitý výkon motoru P_2	0,5 kW
Příkon $P_{1 \max}$	0,66 kW
Jmenovitý proud I_N	1,3 A
Druh startu	Přímý online (DOL)
Počet pólů	2
Jmenovité otáčky n	2900 1/min
Max. četnost spínání t	30 1/h
Izolační třída	F
Třída krytí	IP68
Provozní režim (ponořený)	S1
Provozní režim (vynořený)	S3-20%

Kabel

Délka přívodního kabelu	5 m
Typ kabelu	H07RN-F
Kabelová konstrukce	4G1 mm ²
Sítová zástrčka	žádný
Druh přívodního kabelu	Odpojitelná

Vybavení/funkce

Plovákový spínač	žádný
Drtička	žádný
Druh protiexplozní ochrany	-
Ochrana motoru	Dvojkov

Materiály

Skříň čerpadla	litina
Oběžné kolo	PK-GF30
Hřídel	nerezová ocel
Materiál těsnění na straně čerpadla	BXPFF
Materiál těsnění na straně motoru	NBR
Materiál těsnění	NBR
Materiál motoru	nerezová ocel

Rozměry pro instalaci

Přípojka trubky na straně sání <i>DN_s</i>	-
Přípojka trubky na výtlaku <i>DN_d</i>	G 1½

Informace k umístění objednávky

Značka	Wilo
Název výrobku	Rexa MINI3-V04.09/T05-540/O-5M
Hmotnost netto cca <i>m</i>	13 kg
Číslo výrobku	3094003

Datový list

Hydraulické údaje

Maximální provozní tlak p	1 bar
Výtlačné hrdlo	G 1½
Volný průchod oběžným kolem hydrauliky	40 mm
Druh konstrukce oběžného kola	Oběžné kolo s volným průtokem
Max. ponor	7 m
Max. dopravní výška H_{\max}	9,0 m
Max. čerpací výkon Q_{\max}	19,1 m ³ /h
Min. teplota média T_{\min}	3 °C
Max. teplota média T_{\max}	40 °C
Min. okolní teplota T_{\min}	3 °C
Max. okolní teplota T_{\max}	40 °C

Údaje o motoru

Sítová přípojka	3~400 V, 50 Hz
Tolerance napětí	±10 %
Jmenovitý výkon motoru P_2	0,5 kW
Příkon $P_{1\max}$	0,66 kW
Jmenovitý proud I_N	1,3 A
Rozběhový proud I	5,4 A
Provozní režim (ponořený)	S1
Provozní režim (vynořený)	S3-20%
Jmenovité otáčky n	2900 1/min
Výkonnostní faktor $\cos \phi$	0.80
Druh startu	Přímý online (DOL)
Počet pólů	2
Max. četnost spínání t	30 1/h
Izolační třída	F
Třída krytí motoru	IP68

Kabel

Délka přívodního kabelu	10 m
Typ kabelu	H07RN-F
Kabelová konstrukce	4G1 mm ²
Druh přívodního kabelu	Odpojitelná

Vybavení/funkce

Sítová zástrčka	žádný
Plovákový spínač	žádný
Drtička	žádný
Druh protiexplozní ochrany	-
Ochrana motoru	Dvojkov
Kontrola netěsnosti motoru	žádný
Kontrola netěsnosti těsnicí komory	žádný
Kontrola netěsnosti průsakové komory	žádný

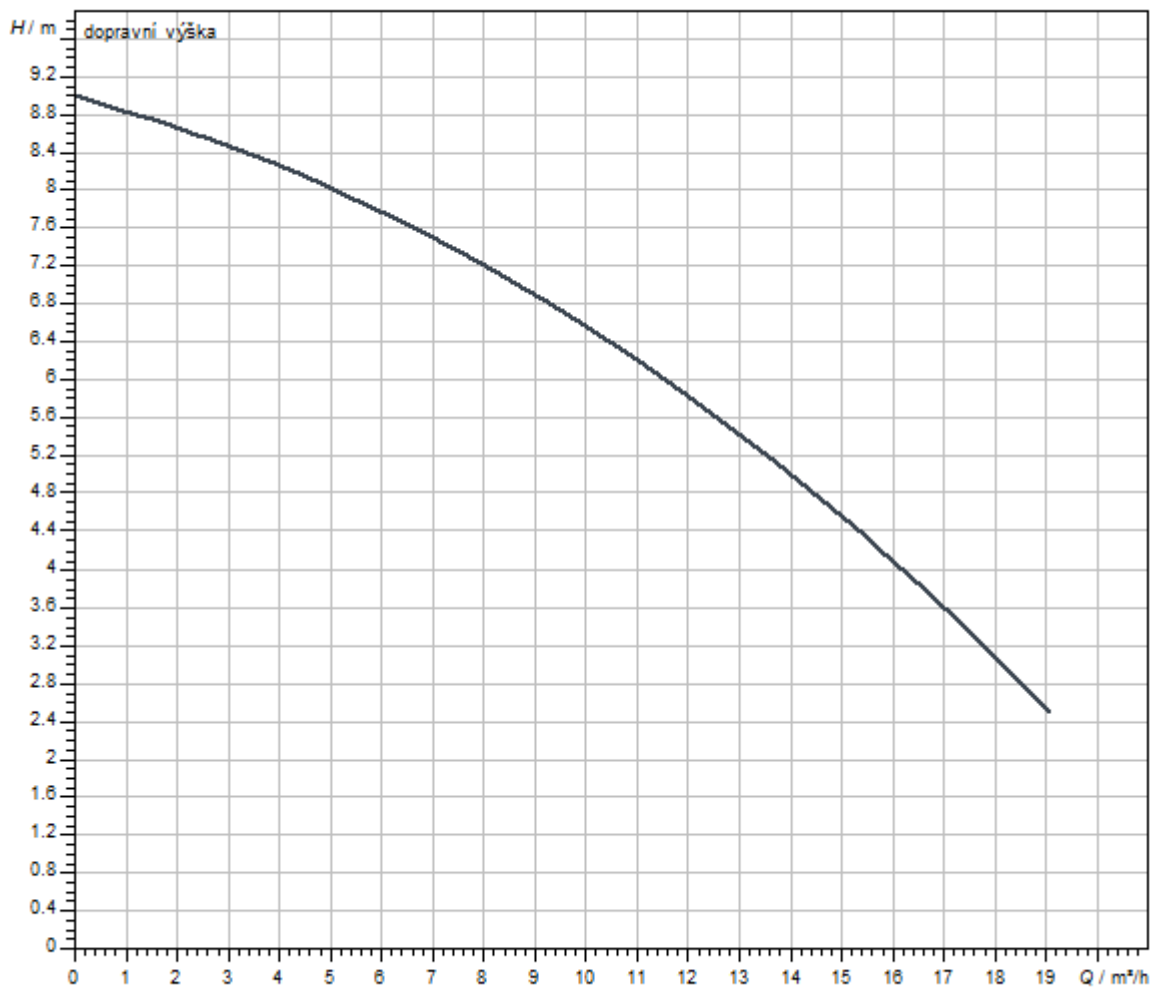
Materiály

Skříň čerpadla	litina
Oběžné kolo	PK-GF30
Hřídel	nerezová ocel
Materiál těsnění na straně čerpadla	uhlík, impregnovaný syntetickou pryskyřicí
Materiál těsnění	NBR
Materiál motoru	nerezová ocel

Rozměry pro instalaci

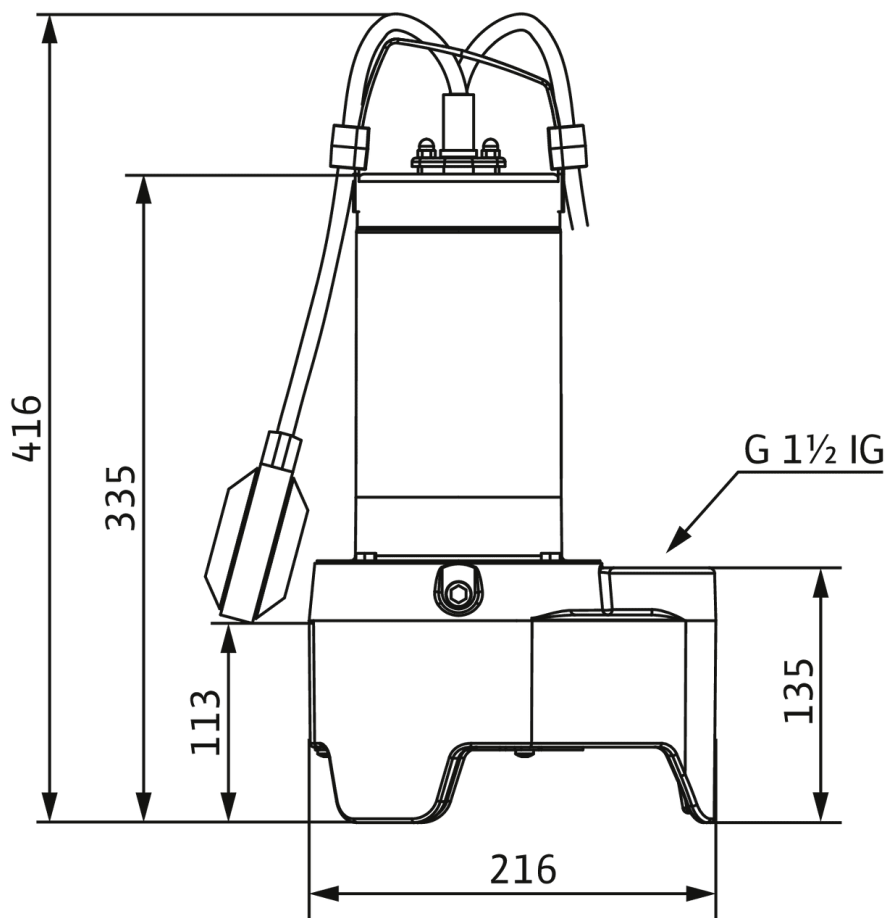
Přípojka vstupu	-
Přípojka výstupu	G 1½

Charakteristiky



Rozměry a rozměrové výkresy

Wilo-Rexa MINI3



Informace k objednávkám

Ceny

Cena (bez daně z přidané hodnoty)	EUR 462,-
-----------------------------------	-----------

Dodací lhůty

Dodací lhůta	Z
--------------	---

Údaje o výrobku

Značka	Wilo
Název výrobku	Rexa MINI3-V04.09/T05-540/O-10M
Číslo výrobku	3094010
Číslo EAN	4048482948775
Barva	stříbrná/černá
Minimální objem objednávky	1
Dostupnost na trhu	2019-09-02

Balení

Počet na jednu vrstvu	15
Vlastnost balení	Prodejní obal
Druh balení	Europaleta
Počet na jednu paletu	30

Rozměry a hmotnosti

Délka včetně obalu	250 mm
Délka <i>L</i>	216 mm
Výška včetně obalu	530 mm
Výška <i>H</i>	416 mm
Šířka včetně obalu	210 mm
Šířka <i>W</i>	164 mm
Hmotnost brutto cca <i>m</i>	15 kg
Hmotnost netto cca <i>m</i>	14 kg

Text pro výběrová řízení

Ponorné čerpadlo pro pevnou a mobilní instalaci do mokrého prostředí v přerušovaném provozu.

Pro čerpání v domovních oblastech:

- > Odpadní voda bez obsahu fekálií
- > splaškových vod (s malým množstvím písku a šterku)

Čerpadlo na odpadní vodu s oběžným kolem s volným průtokem a svislým připojením na závit. Skříň hydrauliky z šedé litiny, oběžné kolo z plastu. Povrchově chlazený 3~ motor s automaticky spínací termickou kontrolou. Skříň motoru z nerezové oceli. Olejem naplněná těsnicí komora s dvojitým těsněním: na straně motoru je hřídelový těsnicí kroužek, na straně čerpadla mechanická ucpávka. Odpojitelný přívodní kabel s volným koncem kabelu k pevnému připojení řízení,

které zajistí zákazník. **Čerpadlo bez plovákového spínače a zástrčky!**

Oznámení: Je-li čerpadlo instalováno v šachtě DrainLift WS 50, lze čerpat odpadní vodu s fekáliemi. Zařízení má schválení podle EN 12050-1.

Provozní údaje

Max. dopravní výška H	9 m
-------------------------	-----

Údaje o výrobku

Druh konstrukce oběhového kola	Oběžné kolo s volným průtokem
Volný průchod oběžným kolem hydrauliky	40 mm
Maximální provozní tlak P_N	1 bar
Max. ponor	7 m
teplota média T	3 °C

Údaje o motoru

Konstrukce motoru	Ponorný motor – povrchově chlazený
Sítová přípojka	3~400 V, 50 Hz
Tolerance napětí	±10 %
Jmenovitý výkon motoru P_2	0,5 kW
Příkon $P_{1 \max}$	0,66 kW
Jmenovitý proud I_N	1,3 A
Druh startu	Přímý online (DOL)
Počet pólů	2
Jmenovité otáčky n	2900 1/min
Max. četnost spínání t	30 1/h
Izolační třída	F
Třída krytí	IP68
Provozní režim (ponořený)	S1
Provozní režim (vynořený)	S3-20%

Kabel

Délka přívodního kabelu	10 m
Typ kabelu	H07RN-F
Kabelová konstrukce	4G1 mm ²
Sítová zástrčka	žádný
Druh přívodního kabelu	Odpojitelná

Vybavení/funkce

Plovákový spínač	žádný
Drtička	žádný
Druh protiexplozní ochrany	-
Ochrana motoru	Dvojkov

Materiály

Skříň čerpadla	litina
Oběžné kolo	PK-GF30
Hřídel	nerezová ocel
Materiál těsnění na straně čerpadla	BXPFF
Materiál těsnění na straně motoru	NBR
Materiál těsnění	NBR
Materiál motoru	nerezová ocel

Rozměry pro instalaci

Přípojka trubky na straně sání <i>DNs</i>	-
Přípojka trubky na výtlaku <i>DNd</i>	G 1½

Informace k umístění objednávky

Značka	Wilo
Název výrobku	Rexa MINI3-V04.09/T05-540/O-10M
Hmotnost netto cca <i>m</i>	14 kg
Číslo výrobku	3094010

Datový list

Hydraulické údaje

Maximální provozní tlak p	1,2 bar
Výtlačné hrdlo	G 1½
Volný průchod oběžným kolem hydrauliky	40 mm
Druh konstrukce oběžného kola	Oběžné kolo s volným průtokem
Max. ponor	2 m
Max. dopravní výška H_{\max}	11,0 m
Max. čerpací výkon Q_{\max}	21,0 m ³ /h
Min. teplota média T_{\min}	3 °C
Max. teplota média T_{\max}	40 °C
Min. okolní teplota T_{\min}	3 °C
Max. okolní teplota T_{\max}	40 °C

Údaje o motoru

Sítová přípojka	1~230 V, 50 Hz
Tolerance napětí	±10 %
Jmenovitý výkon motoru P_2	0,6 kW
Příkon $P_{1\max}$	0,93 kW
Jmenovitý proud I_N	4,1 A
Rozběhový proud I	9,5 A
Provozní režim (ponořený)	S1
Provozní režim (vynořený)	S3-20%
Jmenovité otáčky n	2900 1/min
Výkonnostní faktor $\cos \phi$	0.99
Druh startu	Přímý online (DOL)
Počet pólů	2
Max. četnost spínání t	30 1/h
Izolační třída	F
Třída krytí motoru	IP68

Kabel

Délka přívodního kabelu	5 m
Typ kabelu	H07RN-F
Kabelová konstrukce	3G1 mm ²
Druh přívodního kabelu	Odpojitelná

Vybavení/funkce

Sítová zástrčka	CEE7/7 (Schuko)
Plovákový spínač	ano
Drtička	žádný
Druh protiexplozní ochrany	-
Ochrana motoru	Dvojkov
Kontrola netěsnosti motoru	žádný
Kontrola netěsnosti těsnicí komory	žádný
Kontrola netěsnosti průsakové komory	žádný

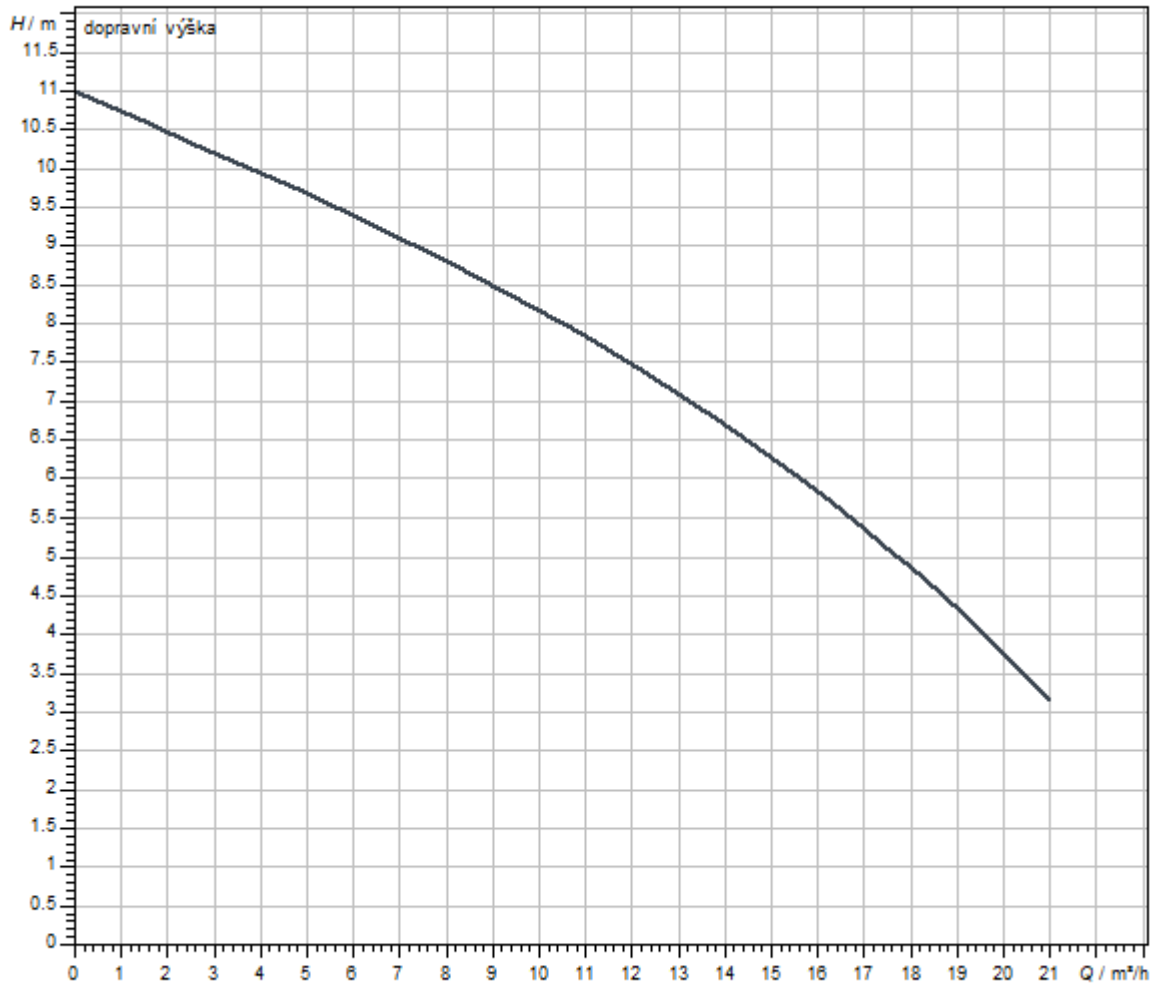
Materiály

Skříň čerpadla	litina
Oběžné kolo	PK-GF30
Hřídel	nerezová ocel
Materiál těsnění na straně čerpadla	uhlík, impregnovaný syntetickou pryskyřicí
Materiál těsnění	NBR
Materiál motoru	nerezová ocel

Rozměry pro instalaci

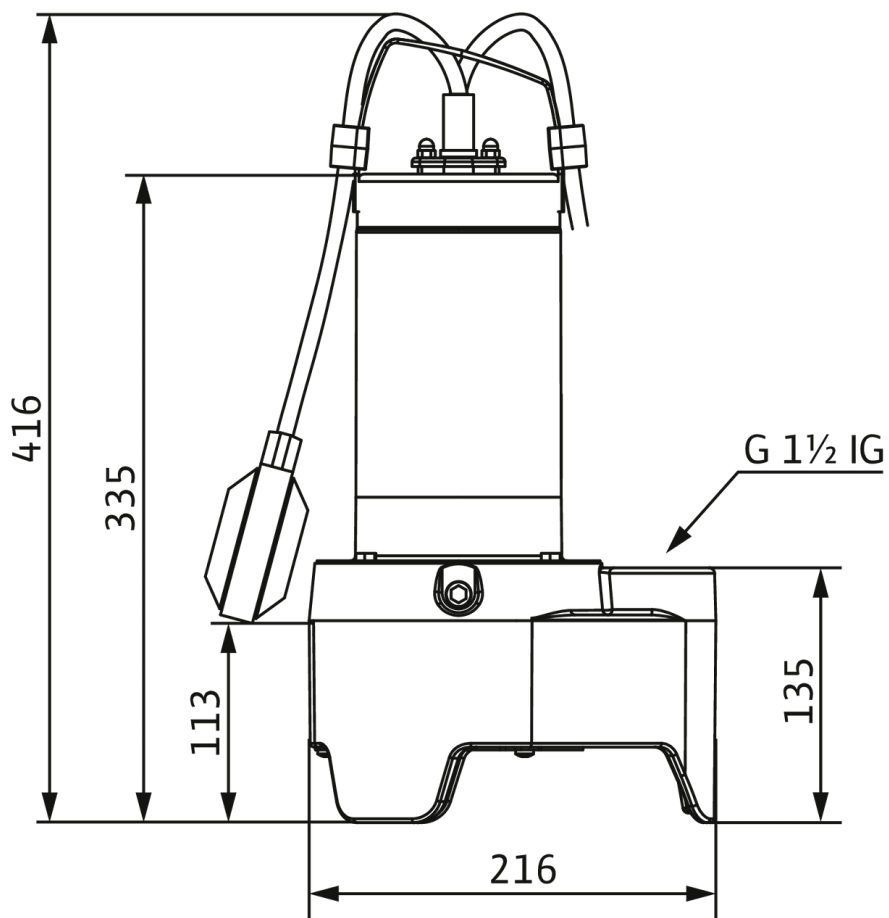
Přípojka vstupu	-
Přípojka výstupu	G 1½

Charakteristiky



Rozměry a rozměrové výkresy

Wilo-Rexa MINI3



Informace k objednávkám

Ceny

Cena (bez daně z přidané hodnoty)	EUR 357,-
-----------------------------------	-----------

Dodací lhůty

Dodací lhůta	Z
--------------	---

Údaje o výrobku

Značka	Wilo
Název výrobku	Rexa MINI3-V04.11/M06-523/A-5M
Číslo výrobku	3094005
Číslo EAN	4048482948720
Barva	stříbrná/černá
Minimální objem objednávky	1
Dostupnost na trhu	2019-09-02

Balení

Počet na jednu vrstvu	15
Vlastnost balení	Prodejní obal
Druh balení	Europaleta
Počet na jednu paletu	30

Rozměry a hmotnosti

Délka včetně obalu	250 mm
Délka <i>L</i>	216 mm
Výška včetně obalu	530 mm
Výška <i>H</i>	416 mm
Šířka včetně obalu	210 mm
Šířka <i>W</i>	164 mm
Hmotnost brutto cca <i>m</i>	15 kg
Hmotnost netto cca <i>m</i>	14 kg

Text pro výběrová řízení

Ponorné čerpadlo pro pevnou a mobilní instalaci do mokrého prostředí v přerušovaném provozu.

Pro čerpání v domovních oblastech:

- > Odpadní voda bez obsahu fekálií
- > splaškových vod (s malým množstvím písku a šterku)

Čerpadlo na odpadní vodu s oběžným kolem s volným průtokem a svislým připojením na závit. Skříň hydrauliky z šedé litiny, oběžné kolo z plastu. Povrchově chlazený 1~ motor s integrovaným provozním kondenzátorem a automaticky spínací tepelnou ochranou motoru. Skříň motoru z nerezové oceli. Olejem naplněná těsnicí komora s dvojitým těsněním: na straně motoru je hřídelový těsnicí kroužek, na straně čerpadla mechanická ucpávka. Odpojitelný přívodní kabel s

plovákovým spínačem a nainstalovanou zástrčkou (CEE 7/7).

Oznámení: Je-li čerpadlo instalováno v šachtě DrainLift WS 50, lze čerpat odpadní vodu s fekáliemi. Zařízení má schválení podle EN 12050-1.

Provozní údaje

Max. dopravní výška H	11 m
-------------------------	------

Údaje o výrobku

Druh konstrukce oběhového kola	Oběžné kolo s volným průtokem
Volný průchod oběžným kolem hydrauliky	40 mm
Maximální provozní tlak P_N	1 bar
Max. ponor	2 m
teplota média T	3 °C

Údaje o motoru

Konstrukce motoru	Ponorný motor – povrchově chlazený
Síťová přípojka	1~230 V, 50 Hz
Tolerance napětí	±10 %
Jmenovitý výkon motoru P_2	0,6 kW
Příkon $P_{1 \max}$	0,93 kW
Jmenovitý proud I_N	4,1 A
Druh startu	Přímý online (DOL)
Počet pólů	2
Jmenovité otáčky n	2900 1/min
Max. četnost spínání t	30 1/h
Izolační třída	F
Třída krytí	IP68
Provozní režim (ponořený)	S1
Provozní režim (vynořený)	S3-20%

Kabel

Délka přívodního kabelu	5 m
Typ kabelu	H07RN-F
Kabelová konstrukce	3G1 mm ²
Síťová zástrčka	CEE7/7 (Schuko)
Druh přívodního kabelu	Odpojitelná

Vybavení/funkce

Plovákový spínač	ano
Drtička	žádný
Druh protiexplozní ochrany	-
Ochrana motoru	Dvojkov

Materiály

Skříň čerpadla	litina
Oběžné kolo	PK-GF30
Hřídel	nerezová ocel
Materiál těsnění na straně čerpadla	BXPFF
Materiál těsnění na straně motoru	NBR
Materiál těsnění	NBR
Materiál motoru	nerezová ocel

Rozměry pro instalaci

Přípojka trubky na straně sání <i>DN_s</i>	-
Přípojka trubky na výtlaku <i>DN_d</i>	G 1½

Informace k umístění objednávky

Značka	Wilo
Název výrobku	Rexa MINI3-V04.11/M06-523/A-5M
Hmotnost netto cca <i>m</i>	14 kg
Číslo výrobku	3094005

Datový list

Hydraulické údaje

Maximální provozní tlak p	1,2 bar
Výtlačné hrdlo	G 1½
Volný průchod oběžným kolem hydrauliky	40 mm
Druh konstrukce oběžného kola	Oběžné kolo s volným průtokem
Max. ponor	7 m
Max. dopravní výška H_{max}	11,0 m
Max. čerpací výkon Q_{max}	21,0 m ³ /h
Min. teplota média T_{min}	3 °C
Max. teplota média T_{max}	40 °C
Min. okolní teplota T_{min}	3 °C
Max. okolní teplota T_{max}	40 °C

Údaje o motoru

Sítová přípojka	1~230 V, 50 Hz
Tolerance napětí	±10 %
Jmenovitý výkon motoru P_2	0,6 kW
Příkon P_{1max}	0,93 kW
Jmenovitý proud I_N	4,1 A
Rozběhový proud I	9,5 A
Provozní režim (ponořený)	S1
Provozní režim (vynořený)	S3-20%
Jmenovité otáčky n	2900 1/min
Výkonnostní faktor $\cos \phi$	0.99
Druh startu	Přímý online (DOL)
Počet pólů	2
Max. četnost spínání t	30 1/h
Izolační třída	F
Třída krytí motoru	IP68

Kabel

Délka přívodního kabelu	10 m
Typ kabelu	H07RN-F
Kabelová konstrukce	3G1 mm ²
Druh přívodního kabelu	Odpojitelná

Vybavení/funkce

Sítová zástrčka	CEE7/7 (Schuko)
Plovákový spínač	ano
Drtička	žádný
Druh protiexplozní ochrany	-
Ochrana motoru	Dvojkov
Kontrola netěsnosti motoru	žádný
Kontrola netěsnosti těsnicí komory	žádný
Kontrola netěsnosti průsakové komory	žádný

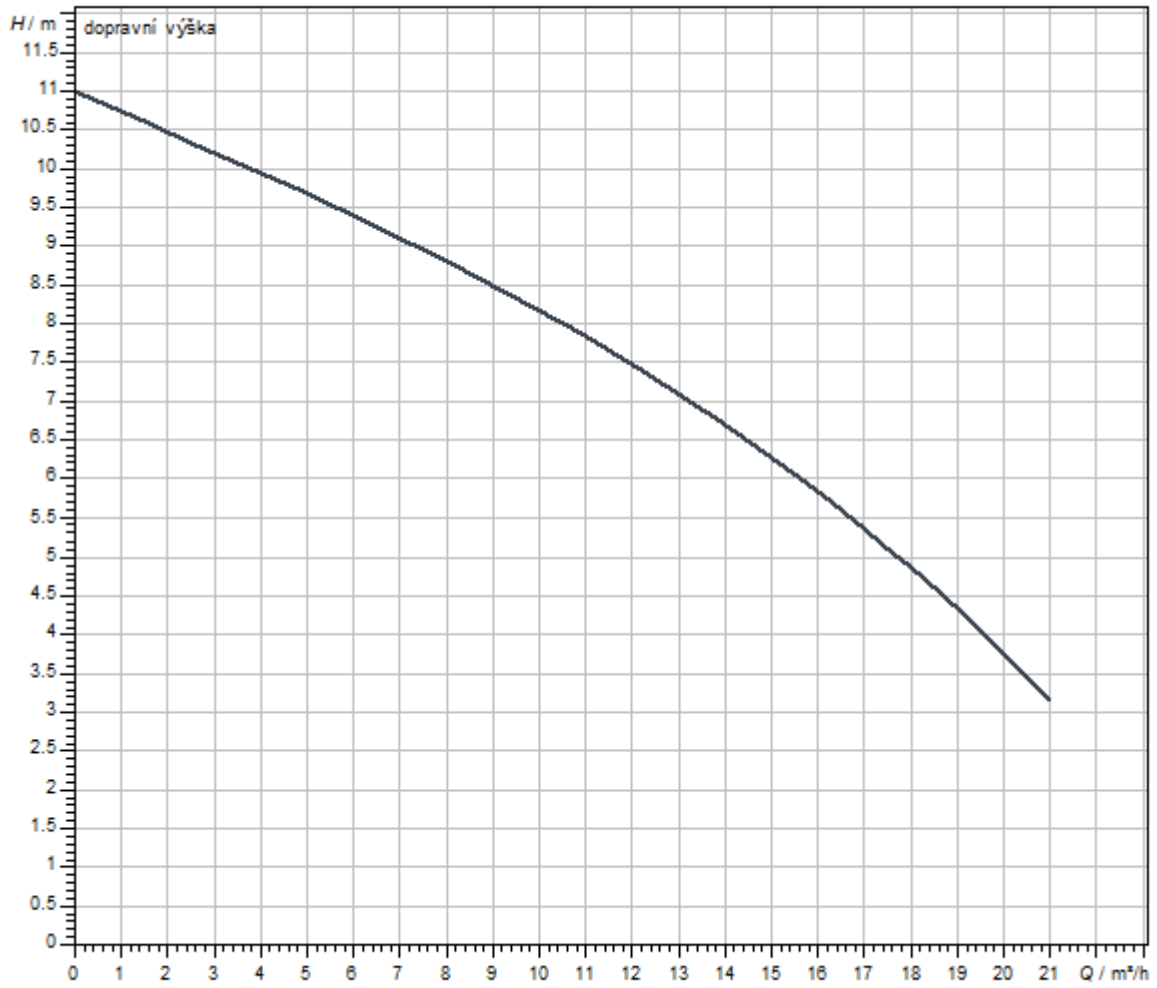
Materiály

Skříň čerpadla	litina
Oběžné kolo	PK-GF30
Hřídel	nerezová ocel
Materiál těsnění na straně čerpadla	uhlík, impregnovaný syntetickou pryskyřicí
Materiál těsnění	NBR
Materiál motoru	nerezová ocel

Rozměry pro instalaci

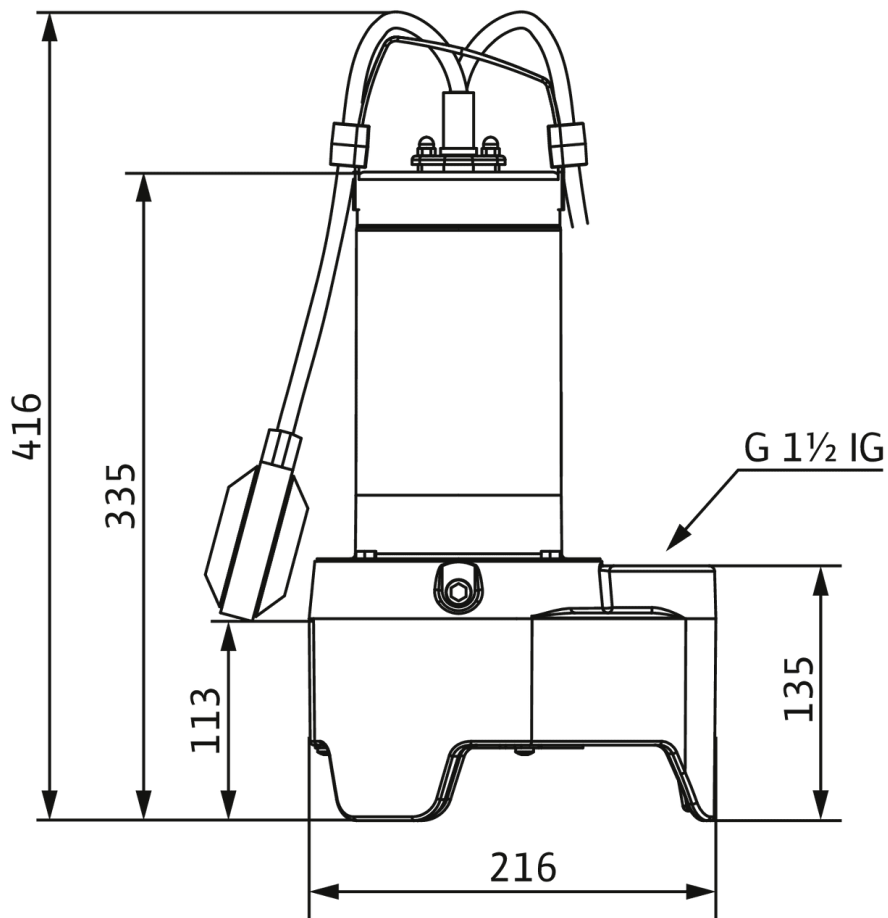
Přípojka vstupu	-
Přípojka výstupu	G 1½

Charakteristiky



Rozměry a rozměrové výkresy

Wilo-Rexa MINI3



Informace k objednávkám

Ceny

Cena (bez daně z přidané hodnoty)	EUR 417,-
-----------------------------------	-----------

Dodací lhůty

Dodací lhůta	S
--------------	---

Údaje o výrobku

Značka	Wilo
Název výrobku	Rexa MINI3-V04.11/M06-523/A-10M
Číslo výrobku	3094012
Číslo EAN	4048482948799
Barva	stříbrná/černá
Minimální objem objednávky	1
Dostupnost na trhu	2019-09-02

Balení

Počet na jednu vrstvu	15
Vlastnost balení	Prodejní obal
Druh balení	Europaleta
Počet na jednu paletu	30

Rozměry a hmotnosti

Délka včetně obalu	250 mm
Délka <i>L</i>	216 mm
Výška včetně obalu	530 mm
Výška <i>H</i>	416 mm
Šířka včetně obalu	210 mm
Šířka <i>W</i>	164 mm
Hmotnost brutto cca <i>m</i>	16 kg
Hmotnost netto cca <i>m</i>	15 kg

Text pro výběrová řízení

Ponorné čerpadlo pro pevnou a mobilní instalaci do mokrého prostředí v přerušovaném provozu.

Pro čerpání v domovních oblastech:

- > Odpadní voda bez obsahu fekálií
- > splaškových vod (s malým množstvím písku a šterku)

Čerpadlo na odpadní vodu s oběžným kolem s volným průtokem a svislým připojením na závit. Skříň hydrauliky z šedé litiny, oběžné kolo z plastu. Povrchově chlazený 1~ motor s integrovaným provozním kondenzátorem a automaticky spínací tepelnou ochranou motoru. Skříň motoru z nerezové oceli. Olejem naplněná těsnicí komora s dvojitým těsněním: na straně motoru je hřídelový těsnicí kroužek, na straně čerpadla mechanická ucpávka. Odpojitelný přívodní kabel s

plovákovým spínačem a nainstalovanou zástrčkou (CEE 7/7).

Oznámení: Je-li čerpadlo instalováno v šachtě DrainLift WS 50, lze čerpat odpadní vodu s fekáliemi. Zařízení má schválení podle EN 12050-1.

Provozní údaje

Max. dopravní výška H	11 m
-------------------------	------

Údaje o výrobku

Druh konstrukce oběžného kola	Oběžné kolo s volným průtokem
Volný průchod oběžným kolem hydrauliky	40 mm
Maximální provozní tlak P_N	1 bar
Max. ponor	7 m
teplota média T	3 °C

Údaje o motoru

Konstrukce motoru	Ponorný motor – povrchově chlazený
Síťová přípojka	1~230 V, 50 Hz
Tolerance napětí	±10 %
Jmenovitý výkon motoru P_2	0,6 kW
Příkon $P_{1 \max}$	0,93 kW
Jmenovitý proud I_N	4,1 A
Druh startu	Přímý online (DOL)
Počet pólů	2
Jmenovité otáčky n	2900 1/min
Max. četnost spínání t	30 1/h
Izolační třída	F
Třída krytí	IP68
Provozní režim (ponořený)	S1
Provozní režim (vynořený)	S3-20%

Kabel

Délka přívodního kabelu	10 m
Typ kabelu	H07RN-F
Kabelová konstrukce	3G1 mm ²
Síťová zástrčka	CEE7/7 (Schuko)
Druh přívodního kabelu	Odpojitelná

Vybavení/funkce

Plovákový spínač	ano
Drtička	žádný
Druh protiexplozní ochrany	-
Ochrana motoru	Dvojkov

Materiály

Skříň čerpadla	litina
Oběžné kolo	PK-GF30
Hřídel	nerezová ocel
Materiál těsnění na straně čerpadla	BXPFF
Materiál těsnění na straně motoru	NBR
Materiál těsnění	NBR
Materiál motoru	nerezová ocel

Rozměry pro instalaci

Přípojka trubky na straně sání <i>DNs</i>	-
Přípojka trubky na výtlaku <i>DNd</i>	G 1½

Informace k umístění objednávky

Značka	Wilo
Název výrobku	Rexa MINI3-V04.11/M06-523/A-10M
Hmotnost netto cca <i>m</i>	15 kg
Číslo výrobku	3094012

Datový list

Hydraulické údaje

Maximální provozní tlak p	1,2 bar
Výtlačné hrdlo	G 1½
Volný průchod oběžným kolem hydrauliky	40 mm
Druh konstrukce oběžného kola	Oběžné kolo s volným průtokem
Max. ponor	2 m
Max. dopravní výška H_{\max}	11,0 m
Max. čerpací výkon Q_{\max}	21,0 m ³ /h
Min. teplota média T_{\min}	3 °C
Max. teplota média T_{\max}	40 °C
Min. okolní teplota T_{\min}	3 °C
Max. okolní teplota T_{\max}	40 °C

Údaje o motoru

Sítová přípojka	1~230 V, 50 Hz
Tolerance napětí	±10 %
Jmenovitý výkon motoru P_2	0,6 kW
Příkon $P_{1\max}$	0,93 kW
Jmenovitý proud I_N	4,1 A
Rozběhový proud I	9,5 A
Provozní režim (ponořený)	S1
Provozní režim (vynořený)	S3-20%
Jmenovité otáčky n	2900 1/min
Výkonnostní faktor $\cos \phi$	0.99
Druh startu	Přímý online (DOL)
Počet pólů	2
Max. četnost spínání t	30 1/h
Izolační třída	F
Třída krytí motoru	IP68

Kabel

Délka přívodního kabelu	5 m
Typ kabelu	H07RN-F
Kabelová konstrukce	3G1 mm ²
Druh přívodního kabelu	Odpojitelná

Vybavení/funkce

Sítová zástrčka	CEE7/7 (Schuko)
Plovákový spínač	žádný
Drtička	žádný
Druh protiexplozní ochrany	-
Ochrana motoru	Dvojkov
Kontrola netěsnosti motoru	žádný
Kontrola netěsnosti těsnicí komory	žádný
Kontrola netěsnosti průsakové komory	žádný

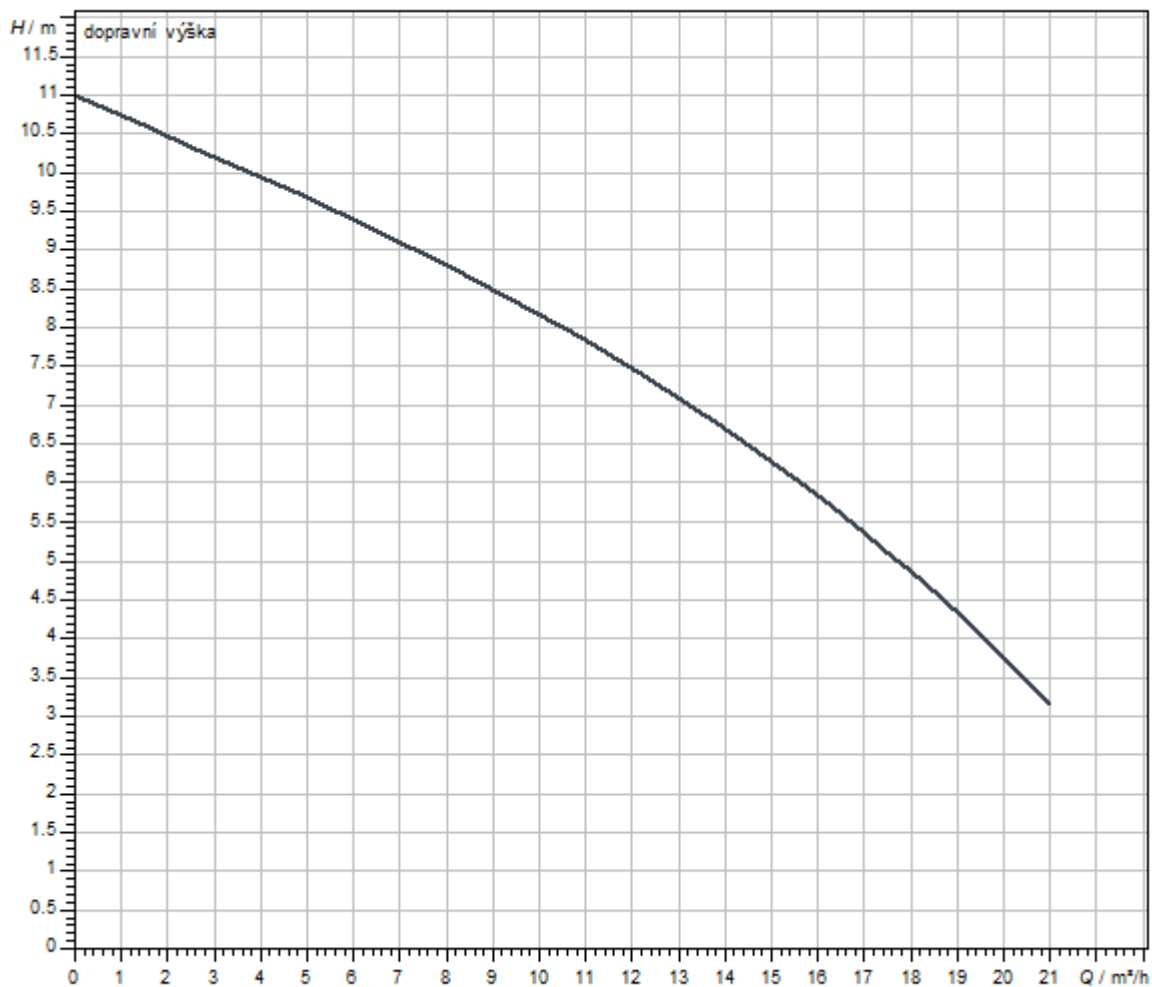
Materiály

Skříň čerpadla	litina
Oběžné kolo	PK-GF30
Hřídel	nerezová ocel
Materiál těsnění na straně čerpadla	uhlík, impregnovaný syntetickou pryskyřicí
Materiál těsnění	NBR
Materiál motoru	nerezová ocel

Rozměry pro instalaci

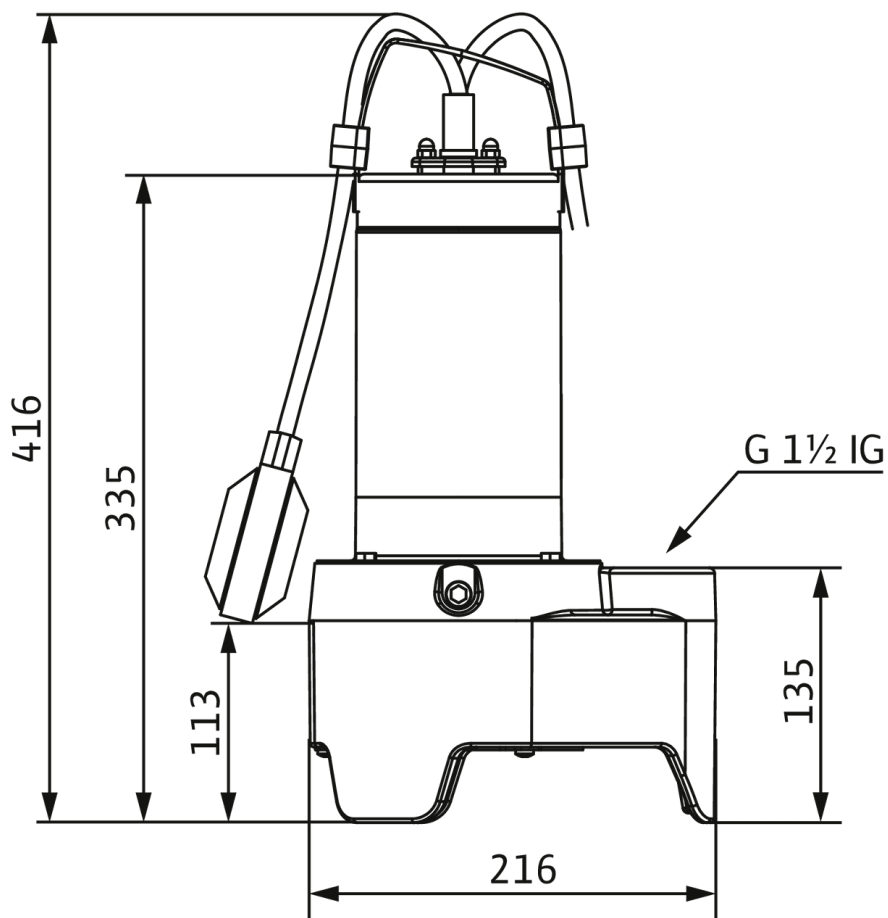
Přípojka vstupu	-
Přípojka výstupu	G 1½

Charakteristiky



Rozměry a rozměrové výkresy

Wilo-Rexa MINI3



Informace k objednávkám

Ceny

Cena (bez daně z přidané hodnoty)	EUR 372,-
-----------------------------------	-----------

Dodací lhůty

Dodací lhůta	Z
--------------	---

Údaje o výrobku

Značka	Wilo
Název výrobku	Rexa MINI3-V04.11/M06-523/P-5M
Číslo výrobku	3094004
Číslo EAN	4048482948713
Barva	stříbrná/černá
Minimální objem objednávky	1
Dostupnost na trhu	2019-09-02

Balení

Počet na jednu vrstvu	15
Vlastnost balení	Prodejní obal
Druh balení	Europaleta
Počet na jednu paletu	30

Rozměry a hmotnosti

Délka včetně obalu	250 mm
Délka <i>L</i>	216 mm
Výška včetně obalu	530 mm
Výška <i>H</i>	416 mm
Šířka včetně obalu	210 mm
Šířka <i>W</i>	164 mm
Hmotnost brutto cca <i>m</i>	15 kg
Hmotnost netto cca <i>m</i>	14 kg

Text pro výběrová řízení

Ponorné čerpadlo pro pevnou a mobilní instalaci do mokrého prostředí v přerušovaném provozu.

Pro čerpání v domovních oblastech:

- > Odpadní voda bez obsahu fekálií
- > splaškových vod (s malým množstvím písku a šterku)

Čerpadlo na odpadní vodu s oběžným kolem s volným průtokem a svislým připojením na závit. Skříň hydrauliky z šedé litiny, oběžné kolo z plastu. Povrchově chlazený 1~ motor s integrovaným provozním kondenzátorem a automaticky spínací tepelnou ochranou motoru. Skříň motoru z nerezové oceli. Olejem naplněná těsnicí komora s dvojitým těsněním: na straně motoru je hřídelový těsnicí kroužek, na straně čerpadla

mechanická ucpávka. Odpojitelný přívodní kabel s nainstalovanou zástrčkou (CEE 7/7).

Oznámení: Je-li čerpadlo instalováno v šachtě DrainLift WS 50, lze čerpat odpadní vodu s fekáliemi. Zařízení má schválení podle EN 12050-1.

Provozní údaje

Max. dopravní výška <i>H</i>	11 m
------------------------------	------

Údaje o výrobku

Druh konstrukce oběhového kola	Oběžné kolo s volným průtokem
Volný průchod oběžným kolem hydrauliky	40 mm
Maximální provozní tlak <i>PN</i>	1 bar
Max. ponor	2 m
teplota média <i>T</i>	3 °C

Údaje o motoru

Konstrukce motoru	Ponorný motor – povrchově chlazený
Sítová přípojka	1~230 V, 50 Hz
Tolerance napětí	±10 %
Jmenovitý výkon motoru <i>P₂</i>	0,6 kW
Příkon <i>P_{1 max}</i>	0,93 kW
Jmenovitý proud <i>I_N</i>	4,1 A
Druh startu	Přímý online (DOL)
Počet pólů	2
Jmenovité otáčky <i>n</i>	2900 1/min
Max. četnost spínání <i>t</i>	30 1/h
Izolační třída	F
Třída krytí	IP68
Provozní režim (ponořený)	S1
Provozní režim (vynořený)	S3-20%

Kabel

Délka přívodního kabelu	5 m
Typ kabelu	H07RN-F
Kabelová konstrukce	3G1 mm ²
Sítová zástrčka	CEE7/7 (Schuko)
Druh přívodního kabelu	Odpojitelná

Vybavení/funkce

Plovákový spínač	žádný
Drtička	žádný
Druh protiexplozní ochrany	-
Ochrana motoru	Dvojkov

Materiály

Skříň čerpadla	litina
Oběžné kolo	PK-GF30
Hřídel	nerezová ocel
Materiál těsnění na straně čerpadla	BXPFF
Materiál těsnění na straně motoru	NBR
Materiál těsnění	NBR
Materiál motoru	nerezová ocel

Rozměry pro instalaci

Přípojka trubky na straně sání <i>DN_s</i>	-
Přípojka trubky na výtlaku <i>DN_d</i>	G 1½

Informace k umístění objednávky

Značka	Wilo
Název výrobku	Rexa MINI3-V04.11/M06-523/P-5M
Hmotnost netto cca <i>m</i>	14 kg
Číslo výrobku	3094004

Datový list

Hydraulické údaje

Maximální provozní tlak p	1,2 bar
Výtlačné hrdlo	G 1½
Volný průchod oběžným kolem hydrauliky	40 mm
Druh konstrukce oběžného kola	Oběžné kolo s volným průtokem
Max. ponor	7 m
Max. dopravní výška H_{\max}	11,0 m
Max. čerpací výkon Q_{\max}	21,0 m ³ /h
Min. teplota média T_{\min}	3 °C
Max. teplota média T_{\max}	40 °C
Min. okolní teplota T_{\min}	3 °C
Max. okolní teplota T_{\max}	40 °C

Údaje o motoru

Sítová přípojka	1~230 V, 50 Hz
Tolerance napětí	±10 %
Jmenovitý výkon motoru P_2	0,6 kW
Příkon $P_{1\max}$	0,93 kW
Jmenovitý proud I_N	4,1 A
Rozběhový proud I	9,5 A
Provozní režim (ponořený)	S1
Provozní režim (vynořený)	S3-20%
Jmenovité otáčky n	2900 1/min
Výkonnostní faktor $\cos \phi$	0.99
Druh startu	Přímý online (DOL)
Počet pólů	2
Max. četnost spínání t	30 1/h
Izolační třída	F
Třída krytí motoru	IP68

Kabel

Délka přívodního kabelu	10 m
Typ kabelu	H07RN-F
Kabelová konstrukce	3G1 mm ²
Druh přívodního kabelu	Odpojitelná

Vybavení/funkce

Sítová zástrčka	CEE7/7 (Schuko)
Plovákový spínač	žádný
Drtička	žádný
Druh protiexplozní ochrany	-
Ochrana motoru	Dvojkov
Kontrola netěsnosti motoru	žádný
Kontrola netěsnosti těsnicí komory	žádný
Kontrola netěsnosti průsakové komory	žádný

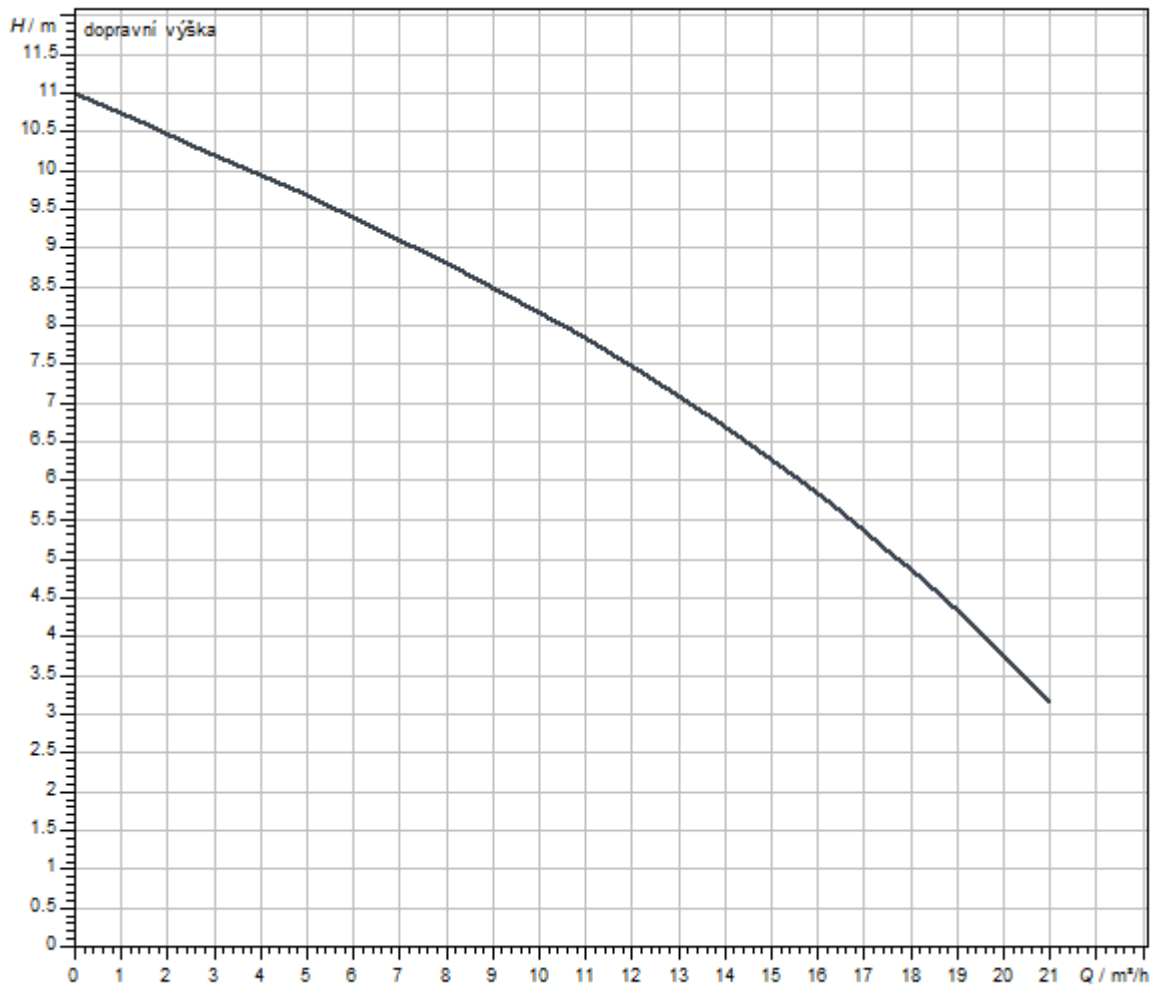
Materiály

Skříň čerpadla	litina
Oběžné kolo	PK-GF30
Hřídel	nerezová ocel
Materiál těsnění na straně čerpadla	uhlík, impregnovaný syntetickou pryskyřicí
Materiál těsnění	NBR
Materiál motoru	nerezová ocel

Rozměry pro instalaci

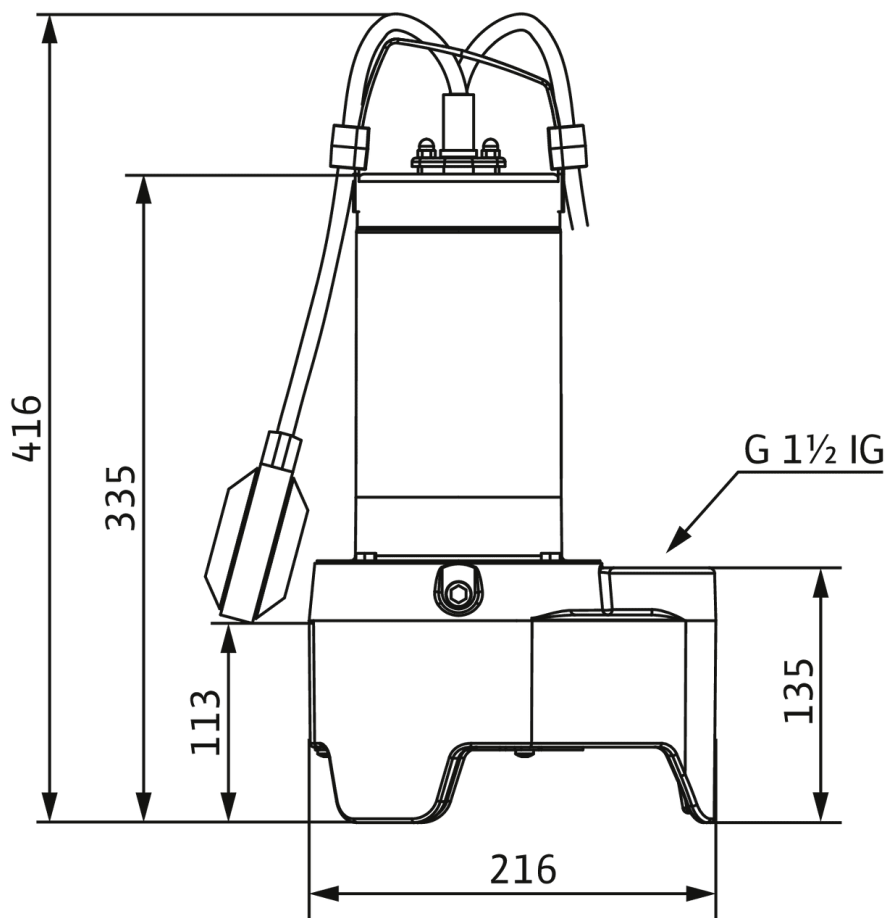
Přípojka vstupu	-
Přípojka výstupu	G 1½

Charakteristiky



Rozměry a rozměrové výkresy

Wilo-Rexa MINI3



Informace k objednávkám

Ceny

Cena (bez daně z přidané hodnoty)	EUR 394,-
-----------------------------------	-----------

Dodací lhůty

Dodací lhůta	Z
--------------	---

Údaje o výrobku

Značka	Wilo
Název výrobku	Rexa MINI3-V04.11/M06-523/P-10M
Číslo výrobku	3094011
Číslo EAN	4048482948782
Barva	stříbrná/černá
Minimální objem objednávky	1
Dostupnost na trhu	2019-09-02

Balení

Počet na jednu vrstvu	15
Vlastnost balení	Prodejní obal
Druh balení	Europaleta
Počet na jednu paletu	30

Rozměry a hmotnosti

Délka včetně obalu	250 mm
Délka <i>L</i>	216 mm
Výška včetně obalu	530 mm
Výška <i>H</i>	416 mm
Šířka včetně obalu	210 mm
Šířka <i>W</i>	164 mm
Hmotnost brutto cca <i>m</i>	16 kg
Hmotnost netto cca <i>m</i>	15 kg

Text pro výběrová řízení

Ponorné čerpadlo pro pevnou a mobilní instalaci do mokrého prostředí v přerušovaném provozu.

Pro čerpání v domovních oblastech:

- > Odpadní voda bez obsahu fekálií
- > splaškových vod (s malým množstvím písku a šterku)

Čerpadlo na odpadní vodu s oběžným kolem s volným průtokem a svislým připojením na závit. Skříň hydrauliky z šedé litiny, oběžné kolo z plastu. Povrchově chlazený 1~ motor s integrovaným provozním kondenzátorem a automaticky spínací tepelnou ochranou motoru. Skříň motoru z nerezové oceli. Olejem naplněná těsnicí komora s dvojitým těsněním: na straně motoru je hřídelový těsnicí kroužek, na straně čerpadla

mechanická ucpávka. Odpojitelný přívodní kabel s nainstalovanou zástrčkou (CEE 7/7).

Oznámení: Je-li čerpadlo instalováno v šachtě DrainLift WS 50, lze čerpat odpadní vodu s fekáliemi. Zařízení má schválení podle EN 12050-1.

Provozní údaje

Max. dopravní výška <i>H</i>	11 m
------------------------------	------

Údaje o výrobku

Druh konstrukce oběhového kola	Oběžné kolo s volným průtokem
Volný průchod oběžným kolem hydrauliky	40 mm
Maximální provozní tlak <i>PN</i>	1 bar
Max. ponor	7 m
teplota média <i>T</i>	3 °C

Údaje o motoru

Konstrukce motoru	Ponorný motor – povrchově chlazený
Sítová přípojka	1~230 V, 50 Hz
Tolerance napětí	±10 %
Jmenovitý výkon motoru <i>P₂</i>	0,6 kW
Příkon <i>P_{1 max}</i>	0,93 kW
Jmenovitý proud <i>I_N</i>	4,1 A
Druh startu	Přímý online (DOL)
Počet pólů	2
Jmenovité otáčky <i>n</i>	2900 1/min
Max. četnost spínání <i>t</i>	30 1/h
Izolační třída	F
Třída krytí	IP68
Provozní režim (ponořený)	S1
Provozní režim (vynořený)	S3-20%

Kabel

Délka přívodního kabelu	10 m
Typ kabelu	H07RN-F
Kabelová konstrukce	3G1 mm ²
Sítová zástrčka	CEE7/7 (Schuko)
Druh přívodního kabelu	Odpojitelná

Vybavení/funkce

Plovákový spínač	žádný
Drtička	žádný
Druh protiexplozní ochrany	-
Ochrana motoru	Dvojkov

Materiály

Skříň čerpadla	litina
Oběžné kolo	PK-GF30
Hřídel	nerezová ocel
Materiál těsnění na straně čerpadla	BXPFF
Materiál těsnění na straně motoru	NBR
Materiál těsnění	NBR
Materiál motoru	nerezová ocel

Rozměry pro instalaci

Přípojka trubky na straně sání <i>DNs</i>	-
Přípojka trubky na výtlaku <i>DNd</i>	G 1½

Informace k umístění objednávky

Značka	Wilo
Název výrobku	Rexa MINI3-V04.11/M06-523/P-10M
Hmotnost netto cca <i>m</i>	15 kg
Číslo výrobku	3094011

Datový list

Hydraulické údaje

Maximální provozní tlak p	1,2 bar
Výtlačné hrdlo	G 1½
Volný průchod oběžným kolem hydrauliky	40 mm
Druh konstrukce oběhového kola	Oběžné kolo s volným průtokem
Max. ponor	2 m
Max. dopravní výška H_{\max}	11,0 m
Max. čerpací výkon Q_{\max}	20,9 m ³ /h
Min. teplota média T_{\min}	3 °C
Max. teplota média T_{\max}	40 °C
Min. okolní teplota T_{\min}	3 °C
Max. okolní teplota T_{\max}	40 °C

Údaje o motoru

Sítová přípojka	3~400 V, 50 Hz
Tolerance napětí	±10 %
Jmenovitý výkon motoru P_2	0,6 kW
Příkon $P_{1\max}$	0,83 kW
Jmenovitý proud I_N	1,6 A
Rozběhový proud I	7,6 A
Provozní režim (ponořený)	S1
Provozní režim (vynořený)	S3-20%
Jmenovité otáčky n	2900 1/min
Výkonnostní faktor $\cos \phi$	0.77
Druh startu	Přímý online (DOL)
Počet pólů	2
Max. četnost spínání t	30 1/h
Izolační třída	F
Třída krytí motoru	IP68

Kabel

Délka přívodního kabelu	5 m
Typ kabelu	H07RN-F
Kabelová konstrukce	4G1 mm ²
Druh přívodního kabelu	Odpojitelná

Vybavení/funkce

Sítová zástrčka	žádný
Plovákový spínač	žádný
Drtička	žádný
Druh protiexplozní ochrany	-
Ochrana motoru	Dvojkov
Kontrola netěsnosti motoru	žádný
Kontrola netěsnosti těsnicí komory	žádný
Kontrola netěsnosti průsakové komory	žádný

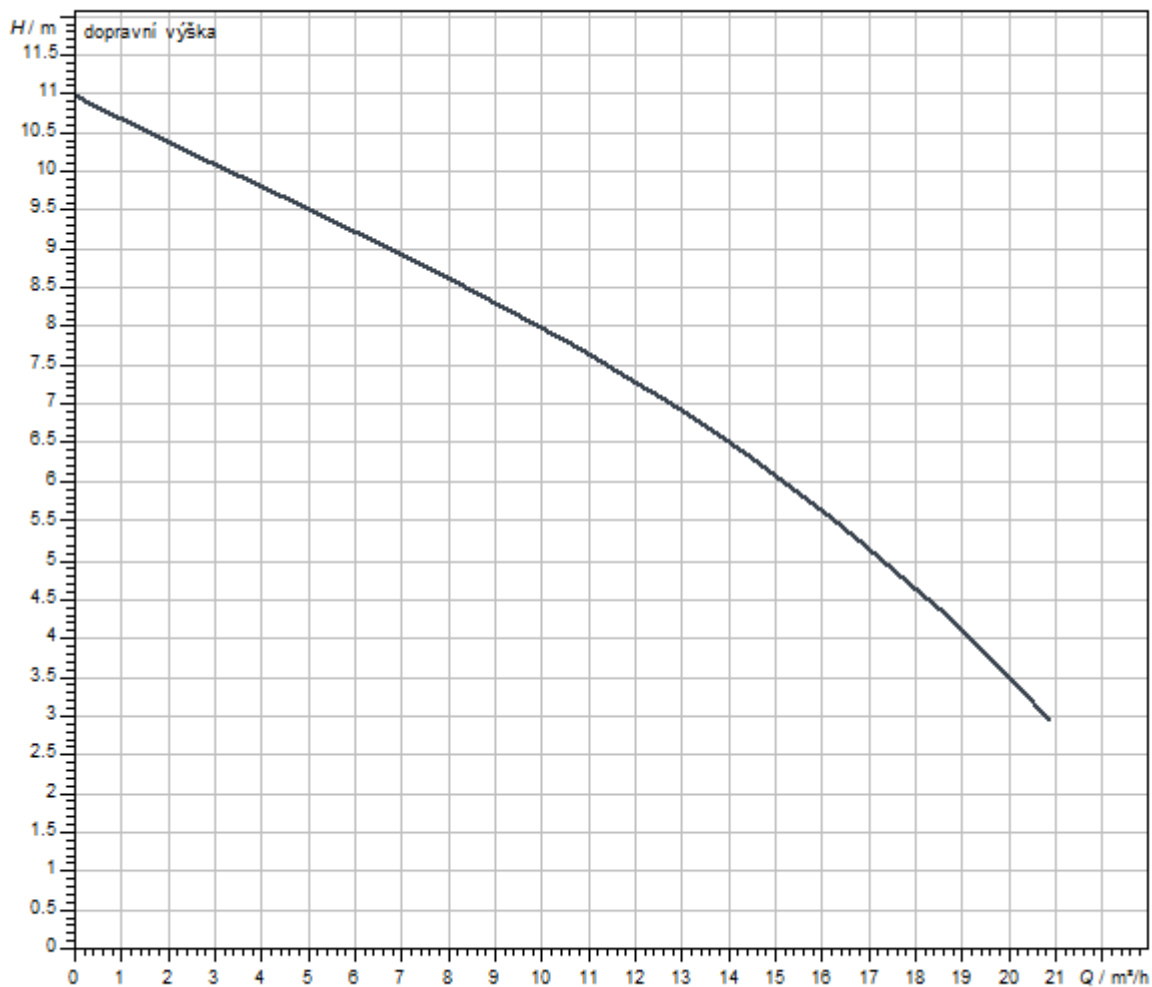
Materiály

Skříň čerpadla	litina
Oběžné kolo	PK-GF30
Hřídel	nerezová ocel
Materiál těsnění na straně čerpadla	uhlík, impregnovaný syntetickou pryskyřicí
Materiál těsnění	NBR
Materiál motoru	nerezová ocel

Rozměry pro instalaci

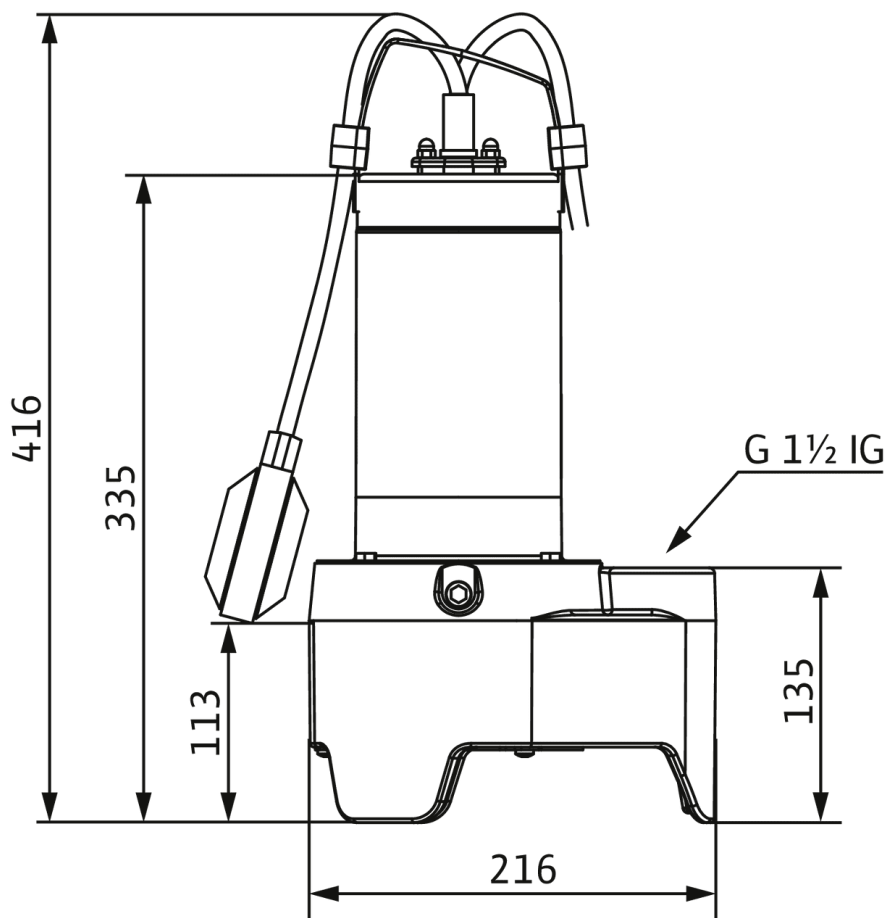
Přípojka vstupu	-
Přípojka výstupu	G 1½

Charakteristiky



Rozměry a rozměrové výkresy

Wilo-Rexa MINI3



Informace k objednávkám

Ceny

Cena (bez daně z přidané hodnoty)	EUR 446,-
-----------------------------------	-----------

Dodací lhůty

Dodací lhůta	Z
--------------	---

Údaje o výrobku

Značka	Wilo
Název výrobku	Rexa MINI3-V04.11/T06-540/O-5M
Číslo výrobku	3094006
Číslo EAN	4048482948737
Barva	stříbrná/černá
Minimální objem objednávky	1
Dostupnost na trhu	2019-09-02

Balení

Počet na jednu vrstvu	15
Vlastnost balení	Prodejní obal
Druh balení	Europaleta
Počet na jednu paletu	30

Rozměry a hmotnosti

Délka včetně obalu	250 mm
Délka <i>L</i>	216 mm
Výška včetně obalu	530 mm
Výška <i>H</i>	416 mm
Šířka včetně obalu	210 mm
Šířka <i>W</i>	164 mm
Hmotnost brutto cca <i>m</i>	14 kg
Hmotnost netto cca <i>m</i>	13 kg

Text pro výběrová řízení

Ponorné čerpadlo pro pevnou a mobilní instalaci do mokrého prostředí v přerušovaném provozu.

Pro čerpání v domovních oblastech:

- > Odpadní voda bez obsahu fekálií
- > splaškových vod (s malým množstvím písku a štěrků)

Čerpadlo na odpadní vodu s oběžným kolem s volným průtokem a svislým připojením na závit. Skříň hydrauliky z šedé litiny, oběžné kolo z plastu. Povrchově chlazený 3~ motor s automaticky spínací termickou kontrolou. Skříň motoru z nerezové oceli. Olejem naplněná těsnicí komora s dvojitým těsněním: na straně motoru je hřídelový těsnicí kroužek, na straně čerpadla mechanická ucpávka. Odpojitelný přívodní kabel s volným koncem kabelu k pevnému připojení řízení,

které zajistí zákazník. **Čerpadlo bez plovákového spínače a zástrčky!**

Oznámení: Je-li čerpadlo instalováno v šachtě DrainLift WS 50, lze čerpat odpadní vodu s fekáliemi. Zařízení má schválení podle EN 12050-1.

Provozní údaje

Max. dopravní výška H	11 m
-------------------------	------

Údaje o výrobku

Druh konstrukce oběhového kola	Oběžné kolo s volným průtokem
Volný průchod oběžným kolem hydrauliky	40 mm
Maximální provozní tlak P_N	1 bar
Max. ponor	2 m
teplota média T	3 °C

Údaje o motoru

Konstrukce motoru	Ponorný motor – povrchově chlazený
Sítová přípojka	3~400 V, 50 Hz
Tolerance napětí	±10 %
Jmenovitý výkon motoru P_2	0,6 kW
Příkon $P_{1 \max}$	0,83 kW
Jmenovitý proud I_N	1,6 A
Druh startu	Přímý online (DOL)
Počet pólů	2
Jmenovité otáčky n	2900 1/min
Max. četnost spínání t	30 1/h
Izolační třída	F
Třída krytí	IP68
Provozní režim (ponořený)	S1
Provozní režim (vynořený)	S3-20%

Kabel

Délka přívodního kabelu	5 m
Typ kabelu	H07RN-F
Kabelová konstrukce	4G1 mm ²
Sítová zástrčka	žádný
Druh přívodního kabelu	Odpojitelná

Vybavení/funkce

Plovákový spínač	žádný
Drtička	žádný
Druh protiexplozní ochrany	-
Ochrana motoru	Dvojkov

Materiály

Skříň čerpadla	litina
Oběžné kolo	PK-GF30
Hřídel	nerezová ocel
Materiál těsnění na straně čerpadla	BXPFF
Materiál těsnění na straně motoru	NBR
Materiál těsnění	NBR
Materiál motoru	nerezová ocel

Rozměry pro instalaci

Přípojka trubky na straně sání <i>DNs</i>	-
Přípojka trubky na výtlaku <i>DNd</i>	G 1½

Informace k umístění objednávky

Značka	Wilo
Název výrobku	Rexa MINI3-V04.11/T06-540/O-5M
Hmotnost netto cca <i>m</i>	13 kg
Číslo výrobku	3094006

Datový list

Hydraulické údaje

Maximální provozní tlak p	1,2 bar
Výtlačné hrdlo	G 1½
Volný průchod oběžným kolem hydrauliky	40 mm
Druh konstrukce oběhového kola	Oběžné kolo s volným průtokem
Max. ponor	7 m
Max. dopravní výška H_{\max}	11,0 m
Max. čerpací výkon Q_{\max}	20,9 m ³ /h
Min. teplota média T_{\min}	3 °C
Max. teplota média T_{\max}	40 °C
Min. okolní teplota T_{\min}	3 °C
Max. okolní teplota T_{\max}	40 °C

Údaje o motoru

Sítová přípojka	3~400 V, 50 Hz
Tolerance napětí	±10 %
Jmenovitý výkon motoru P_2	0,6 kW
Příkon $P_{1\max}$	0,83 kW
Jmenovitý proud I_N	1,6 A
Rozběhový proud I	7,6 A
Provozní režim (ponořený)	S1
Provozní režim (vynořený)	S3-20%
Jmenovité otáčky n	2900 1/min
Výkonnostní faktor $\cos \phi$	0.77
Druh startu	Přímý online (DOL)
Počet pólů	2
Max. četnost spínání t	30 1/h
Izolační třída	F
Třída krytí motoru	IP68

Kabel

Délka přívodního kabelu	10 m
Typ kabelu	H07RN-F
Kabelová konstrukce	4G1 mm ²
Druh přívodního kabelu	Odpojitelná

Vybavení/funkce

Sítová zástrčka	žádný
Plovákový spínač	žádný
Drtička	žádný
Druh protiexplozní ochrany	-
Ochrana motoru	Dvojkov
Kontrola netěsnosti motoru	žádný
Kontrola netěsnosti těsnicí komory	žádný
Kontrola netěsnosti průsakové komory	žádný

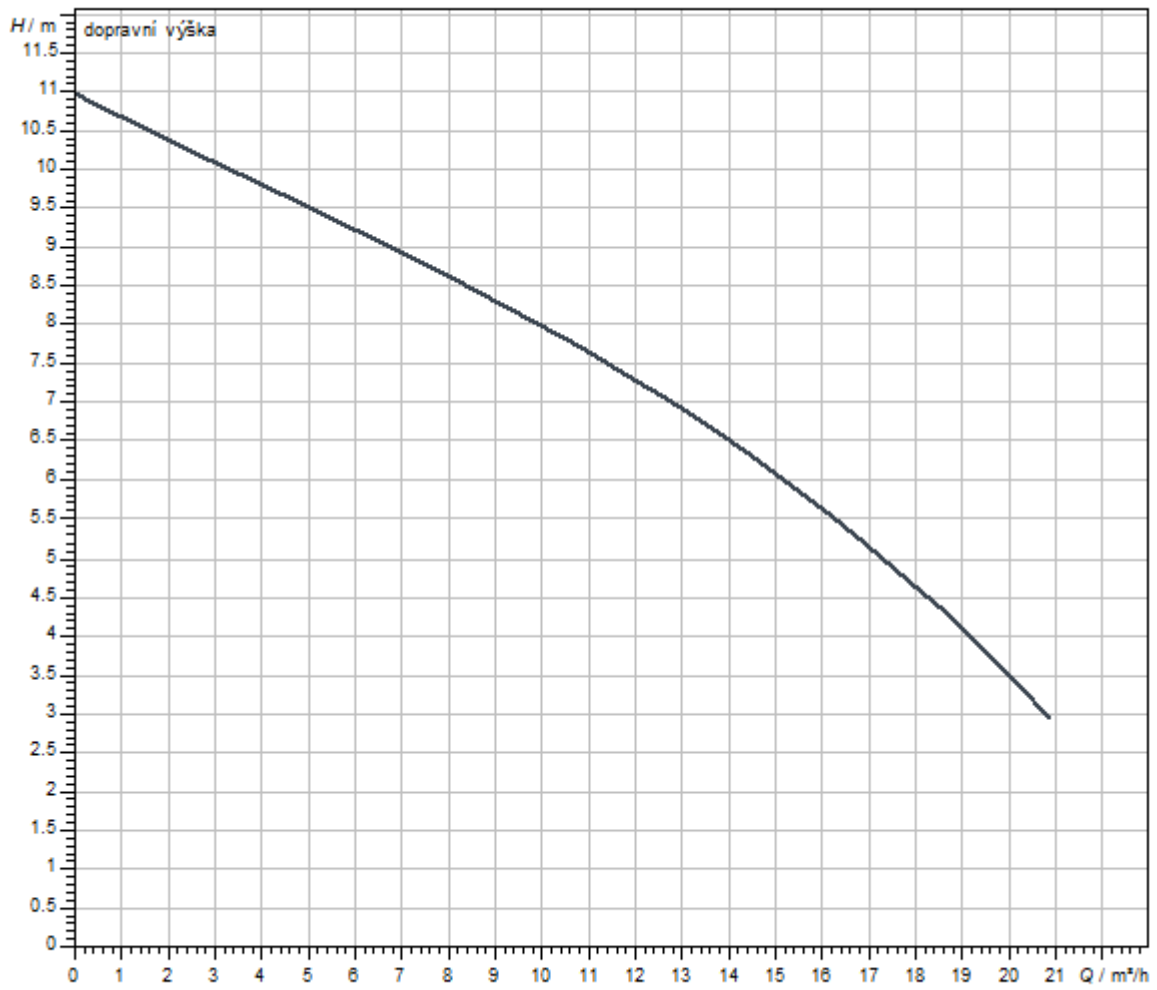
Materiály

Skříň čerpadla	litina
Oběžné kolo	PK-GF30
Hřídel	nerezová ocel
Materiál těsnění na straně čerpadla	uhlík, impregnovaný syntetickou pryskyřicí
Materiál těsnění	NBR
Materiál motoru	nerezová ocel

Rozměry pro instalaci

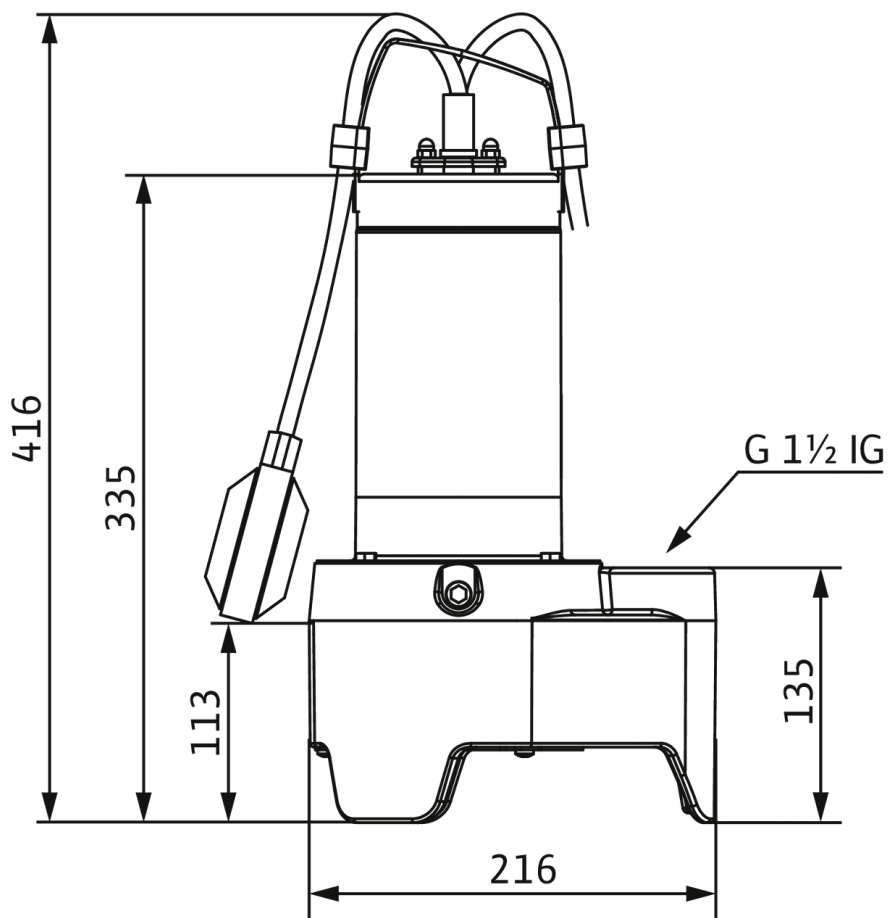
Přípojka vstupu	-
Přípojka výstupu	G 1½

Charakteristiky



Rozměry a rozměrové výkresy

Wilo-Rexa MINI3



Informace k objednávkám

Ceny

Cena (bez daně z přidané hodnoty)	EUR 471,-
-----------------------------------	-----------

Dodací lhůty

Dodací lhůta	Z
--------------	---

Údaje o výrobku

Značka	Wilo
Název výrobku	Rexa MINI3-V04.11/T06-540/O-10M
Číslo výrobku	3094013
Číslo EAN	4048482948805
Barva	stříbrná/černá
Minimální objem objednávky	1
Dostupnost na trhu	2019-09-02

Balení

Počet na jednu vrstvu	15
Vlastnost balení	Prodejní obal
Druh balení	Europaleta
Počet na jednu paletu	30

Rozměry a hmotnosti

Délka včetně obalu	250 mm
Délka <i>L</i>	216 mm
Výška včetně obalu	530 mm
Výška <i>H</i>	416 mm
Šířka včetně obalu	210 mm
Šířka <i>W</i>	164 mm
Hmotnost brutto cca <i>m</i>	15 kg
Hmotnost netto cca <i>m</i>	14 kg

Text pro výběrová řízení

Ponorné čerpadlo pro pevnou a mobilní instalaci do mokrého prostředí v přerušovaném provozu.

Pro čerpání v domovních oblastech:

- > Odpadní voda bez obsahu fekálií
- > splaškových vod (s malým množstvím písku a šterku)

Čerpadlo na odpadní vodu s oběžným kolem s volným průtokem a svislým připojením na závit. Skříň hydrauliky z šedé litiny, oběžné kolo z plastu. Povrchově chlazený 3~ motor s automaticky spínací termickou kontrolou. Skříň motoru z nerezové oceli. Olejem naplněná těsnicí komora s dvojitým těsněním: na straně motoru je hřídelový těsnicí kroužek, na straně čerpadla mechanická ucpávka. Odpojitelný přívodní kabel s volným koncem kabelu k pevnému připojení řízení,

které zajistí zákazník. **Čerpadlo bez plovákového spínače a zástrčky!**

Oznámení: Je-li čerpadlo instalováno v šachtě DrainLift WS 50, lze čerpat odpadní vodu s fekáliemi. Zařízení má schválení podle EN 12050-1.

Provozní údaje

Max. dopravní výška H	11 m
-------------------------	------

Údaje o výrobku

Druh konstrukce oběhového kola	Oběžné kolo s volným průtokem
Volný průchod oběžným kolem hydrauliky	40 mm
Maximální provozní tlak P_N	1 bar
Max. ponor	7 m
teplota média T	3 °C

Údaje o motoru

Konstrukce motoru	Ponorný motor – povrchově chlazený
Sítová přípojka	3~400 V, 50 Hz
Tolerance napětí	±10 %
Jmenovitý výkon motoru P_2	0,6 kW
Příkon $P_{1 \max}$	0,83 kW
Jmenovitý proud I_N	1,6 A
Druh startu	Přímý online (DOL)
Počet pólů	2
Jmenovité otáčky n	2900 1/min
Max. četnost spínání t	30 1/h
Izolační třída	F
Třída krytí	IP68
Provozní režim (ponořený)	S1
Provozní režim (vynořený)	S3-20%

Kabel

Délka přívodního kabelu	10 m
Typ kabelu	H07RN-F
Kabelová konstrukce	4G1 mm ²
Sítová zástrčka	žádný
Druh přívodního kabelu	Odpojitelná

Vybavení/funkce

Plovákový spínač	žádný
Drtička	žádný
Druh protiexplozní ochrany	-
Ochrana motoru	Dvojkov

Materiály

Skříň čerpadla	litina
Oběžné kolo	PK-GF30
Hřídel	nerezová ocel
Materiál těsnění na straně čerpadla	BXPFF
Materiál těsnění na straně motoru	NBR
Materiál těsnění	NBR
Materiál motoru	nerezová ocel

Rozměry pro instalaci

Přípojka trubky na straně sání <i>DNs</i>	-
Přípojka trubky na výtlaku <i>DNd</i>	G 1½

Informace k umístění objednávky

Značka	Wilo
Název výrobku	Rexa MINI3-V04.11/T06-540/O-10M
Hmotnost netto cca <i>m</i>	14 kg
Číslo výrobku	3094013

Datový list

Hydraulické údaje

Maximální provozní tlak p	1,4 bar
Výtlačné hrdlo	G 1½
Volný průchod oběžným kolem hydrauliky	40 mm
Druh konstrukce oběžného kola	Oběžné kolo s volným průtokem
Max. ponor	2 m
Max. dopravní výška H_{\max}	13,0 m
Max. čerpací výkon Q_{\max}	22,1 m ³ /h
Min. teplota média T_{\min}	3 °C
Max. teplota média T_{\max}	40 °C
Min. okolní teplota T_{\min}	3 °C
Max. okolní teplota T_{\max}	40 °C

Údaje o motoru

Sítová přípojka	1~230 V, 50 Hz
Tolerance napětí	±10 %
Jmenovitý výkon motoru P_2	0,75 kW
Příkon $P_{1\max}$	1,03 kW
Jmenovitý proud I_N	4,7 A
Rozběhový proud I	14,2 A
Provozní režim (ponořený)	S1
Provozní režim (vynořený)	S3-20%
Jmenovité otáčky n	2900 1/min
Výkonnostní faktor $\cos \phi$	0.94
Druh startu	Přímý online (DOL)
Počet pólů	2
Max. četnost spínání t	30 1/h
Izolační třída	F
Třída krytí motoru	IP68

Kabel

Délka přívodního kabelu	5 m
Typ kabelu	H07RN-F
Kabelová konstrukce	3G1 mm ²
Druh přívodního kabelu	Odpojitelná

Vybavení/funkce

Sítová zástrčka	CEE7/7 (Schuko)
Plovákový spínač	ano
Drtička	žádný
Druh protiexplozní ochrany	-
Ochrana motoru	Dvojkov
Kontrola netěsnosti motoru	žádný
Kontrola netěsnosti těsnicí komory	žádný
Kontrola netěsnosti průsakové komory	žádný

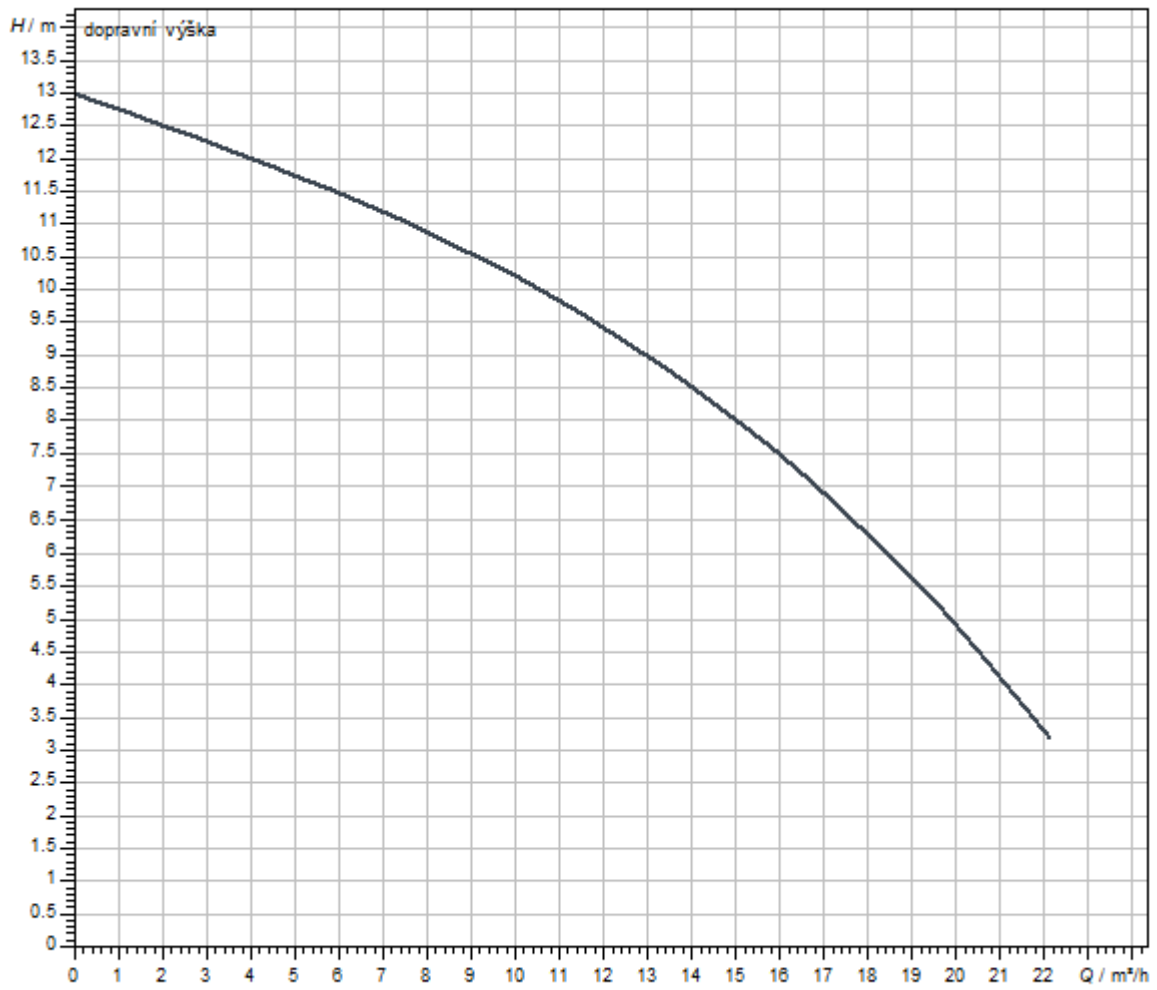
Materiály

Skříň čerpadla	litina
Oběžné kolo	PK-GF30
Hřídel	nerezová ocel
Materiál těsnění na straně čerpadla	uhlík, impregnovaný syntetickou pryskyřicí
Materiál těsnění	NBR
Materiál motoru	nerezová ocel

Rozměry pro instalaci

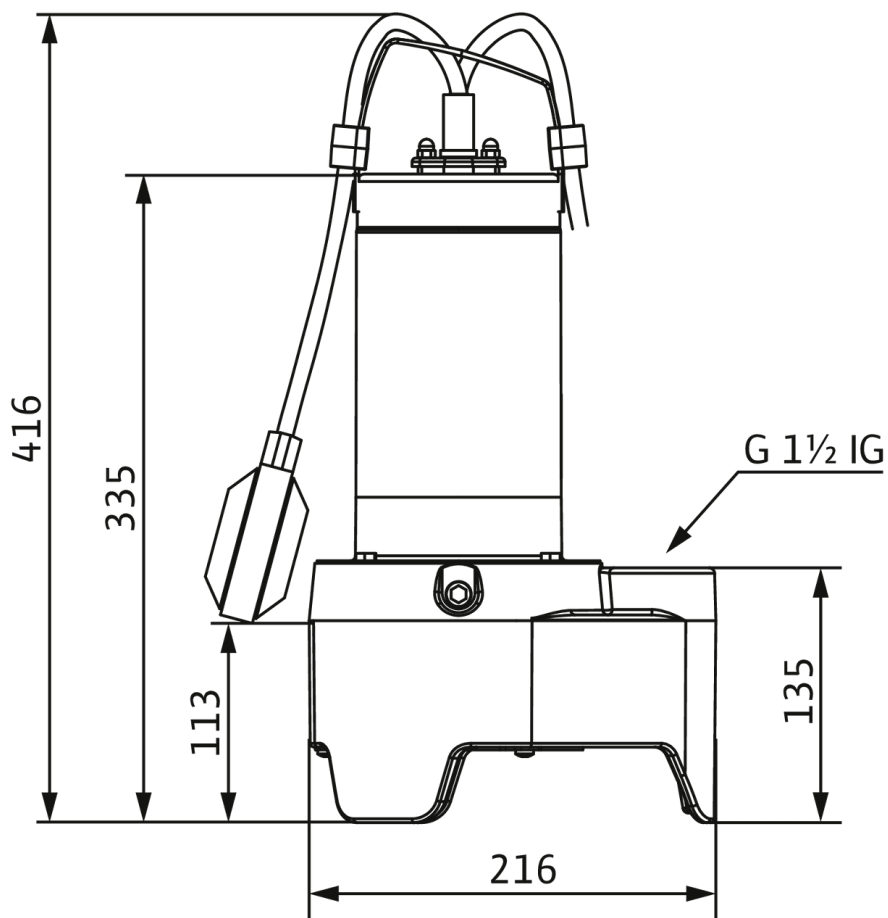
Přípojka vstupu	-
Přípojka výstupu	G 1½

Charakteristiky



Rozměry a rozměrové výkresy

Wilo-Rexa MINI3



Informace k objednávkám

Ceny

Cena (bez daně z přidané hodnoty)	EUR 374,-
-----------------------------------	-----------

Dodací lhůty

Dodací lhůta	S
--------------	---

Údaje o výrobku

Značka	Wilo
Název výrobku	Rexa MINI3-V04.13/M08-523/A-5M
Číslo výrobku	3094007
Číslo EAN	4048482948744
Barva	stříbrná/černá
Minimální objem objednávky	1
Dostupnost na trhu	2019-09-02

Balení

Počet na jednu vrstvu	15
Vlastnost balení	Prodejní obal
Druh balení	Europaleta
Počet na jednu paletu	30

Rozměry a hmotnosti

Délka včetně obalu	250 mm
Délka <i>L</i>	216 mm
Výška včetně obalu	530 mm
Výška <i>H</i>	416 mm
Šířka včetně obalu	210 mm
Šířka <i>W</i>	164 mm
Hmotnost brutto cca <i>m</i>	15 kg
Hmotnost netto cca <i>m</i>	14 kg

Text pro výběrová řízení

Ponorné čerpadlo pro pevnou a mobilní instalaci do mokrého prostředí v přerušovaném provozu.

Pro čerpání v domovních oblastech:

- > Odpadní voda bez obsahu fekálií
- > splaškových vod (s malým množstvím písku a šterku)

Čerpadlo na odpadní vodu s oběžným kolem s volným průtokem a svislým připojením na závit. Skříň hydrauliky z šedé litiny, oběžné kolo z plastu. Povrchově chlazený 1~ motor s integrovaným provozním kondenzátorem a automaticky spínací tepelnou ochranou motoru. Skříň motoru z nerezové oceli. Olejem naplněná těsnicí komora s dvojitým těsněním: na straně motoru je hřídelový těsnicí kroužek, na straně čerpadla mechanická ucpávka. Odpojitelný přívodní kabel s

plovákovým spínačem a nainstalovanou zástrčkou (CEE 7/7).

Oznámení: Je-li čerpadlo instalováno v šachtě DrainLift WS 50, lze čerpat odpadní vodu s fekáliemi. Zařízení má schválení podle EN 12050-1.

Provozní údaje

Max. dopravní výška H	13 m
-------------------------	------

Údaje o výrobku

Druh konstrukce oběžného kola	Oběžné kolo s volným průtokem
Volný průchod oběžným kolem hydrauliky	40 mm
Maximální provozní tlak P_N	1 bar
Max. ponor	2 m
teplota média T	3 °C

Údaje o motoru

Konstrukce motoru	Ponorný motor – povrchově chlazený
Síťová přípojka	1~230 V, 50 Hz
Tolerance napětí	±10 %
Jmenovitý výkon motoru P_2	0,75 kW
Příkon $P_{1 \max}$	1,03 kW
Jmenovitý proud I_N	4,7 A
Druh startu	Přímý online (DOL)
Počet pólů	2
Jmenovité otáčky n	2900 1/min
Max. četnost spínání t	30 1/h
Izolační třída	F
Třída krytí	IP68
Provozní režim (ponořený)	S1
Provozní režim (vynořený)	S3-20%

Kabel

Délka přívodního kabelu	5 m
Typ kabelu	H07RN-F
Kabelová konstrukce	3G1 mm ²
Síťová zástrčka	CEE7/7 (Schuko)
Druh přívodního kabelu	Odpojitelná

Vybavení/funkce

Plovákový spínač	ano
Drtička	žádný
Druh protiexplozní ochrany	-
Ochrana motoru	Dvojkov

Materiály

Skříň čerpadla	litina
Oběžné kolo	PK-GF30
Hřídel	nerezová ocel
Materiál těsnění na straně čerpadla	BXPFF
Materiál těsnění na straně motoru	NBR
Materiál těsnění	NBR
Materiál motoru	nerezová ocel

Rozměry pro instalaci

Přípojka trubky na straně sání <i>DN_s</i>	-
Přípojka trubky na výtlaku <i>DN_d</i>	G 1½

Informace k umístění objednávky

Značka	Wilo
Název výrobku	Rexa MINI3-V04.13/M08-523/A-5M
Hmotnost netto cca <i>m</i>	14 kg
Číslo výrobku	3094007