

4" ZAPOUZDŘENÝ MOTOR NOVÝ SUPER STAINLESS

PSC / 2DRÁTOVÝ / 3DRÁTOVÝ / 3FÁZOVÝ

Nový design

**od
01/2021**





INDEX

Přehled vylepšení konstrukce 4" Nový motor Super Stainless.....	4
4" Nový motor Super Stainless – provedení PSC.....	6
Čísla modelů motoru 50 Hz - provedení PSC	6
Údaje o výkonu motoru 220-230 V / 50 Hz - provedení PSC	6
Údaje o výkonu motoru 230-240 V / 50 Hz - provedení PSC	7
4" Nový motor Super Stainless – 2drátové provedení.....	8
Čísla modelů motoru 50 Hz – 2drátové provedení	8
Údaje o výkonu motoru 50 Hz – 2drátové provedení	8
Údaje o odporu vinutí 50 Hz 220–230 V – 2drátové provedení	8
4" Nový motor Super Stainless – 3drátové provedení.....	9
Čísla modelů motoru 50 Hz – 3drátové provedení	9
Čísla modelů motoru 60 Hz – 3drátové provedení	9
Údaje o výkonu motoru 50 Hz – 3drátové provedení	10
Údaje o výkonu motoru 60 Hz – 3drátové provedení	10
Údaje o odporu vinutí 50 Hz 220–230 V – 3drátové provedení	11
Údaje o odporu vinutí 60 Hz 230 V – 3drátové provedení	11
4" Nový motor Super Stainless -- 3fázové provedení.....	12
Čísla modelů motoru 50 Hz – 3fázové provedení	12
Čísla modelů motoru 60 Hz – 3fázové provedení	13
Údaje o výkonu motoru 50 Hz – 3fázové provedení	14
Údaje o výkonu motoru 60 Hz – 3fázové provedení	15
Údaje o odporu vinutí 50 Hz – 3fázové provedení	16
Údaje o odporu vinutí 60 Hz – 3fázové provedení	17
Konstrukce motoru a rozměry.....	18
Délky a hmotnosti - provedení PSC	18
Délky a hmotnosti - 3drátové provedení	18
Délky a hmotnosti - 2drátové provedení	18
Délky a hmotnosti - 3fázové provedení	18
Přívodní kabelem motoru PSC / 2drátové / 3drátové / 3- provedení DOL	19
Popis dílů motoru.....	20
Náhradní díly motoru.....	21
Sady náhradních dílů	21
Náhradní díly provedení PSC - stator a rotor 0,25 - 2,2 kW	21
Náhradní díly 2drátové provedení - stator a rotor 0,37 - 1,1 kW	21
Náhradní díly 50 Hz 3drátové provedení - stator a rotor 0,25 - 2,2 kW	22
Náhradní díly 60 Hz 3drátové provedení - stator a rotor 0,25 - 2,2 kW	22
Náhradní díly 3- provedení 50 Hz – stator a rotor 0,37 – 3,0 kW	23
Náhradní díly 3- provedení 60 Hz – stator a rotor 0,37 – 3,0 kW	24

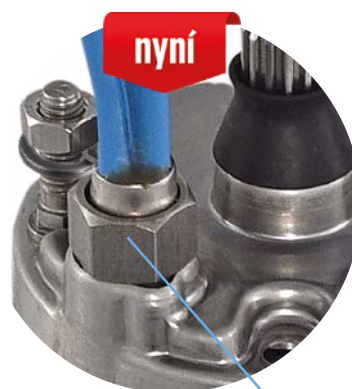
PŘEHLED VYLEPŠENÍ KONSTRUKCE 4" NOVÝ MOTOR SUPER STAINLESS



1. Kabel s kulatým konektorem s pojistnou maticí s konvenční osvědčenou konstrukcí



2. Uchycení kabelu s pojistnou maticí s prodlouženou šroubovací objímkou pro lepší manipulaci



Aktuální verze

3. Stator s pevným 304SS koncovým kroužkem pro lepší odolnost proti korozi a robustnost



Nová verze Super Stainless

4" NOVÝ MOTOR SUPER STAINLESS

VOLITELNĚ

 STAINLESS STEEL
304

 STAINLESS STEEL
316

FUNKCE A VÝHODY

- 4" NEMA montážní konstrukce s metrickým šroubem
- Drážková hřídel z nerezové oceli
- Pouzdro hřídele v 316SS
- Z výroby naplněn netoxickým ve vodě rozpustným roztokem od společnosti Franklin
- Radiální ložiska s mazáním kapalinou a vysokokapacitní axiální ložisko typu Kingsbury pro 100% bezúdržbový provoz
- Konektor přívodního kabelem vyměnitelný v terénu za použití exkluzivní technologie Water Bloc společnosti Franklin s prodlouženou pojistnou maticí z nerezové oceli
- Vysoká elektrická účinnost motoru snižuje provozní náklady
- Schválení pro pitnou vodu
- Vhodný pro použití ve vodě s vyšší salinitou
- Varianty konstrukce: 1- / PSC / 2drátové 1- / 3drátové 1- / 3-

Verze Pollution Recovery:

- Gumové díly z fluorelastomeru (Viton®)
- Speciální polyuretanové (PUR) sestavy přívodních kabelem
- 304SS (316SS stator) kvalitní nerezová ocel jako standard



SPECIFIKACE

- Technické údaje: 0,25 - 3,0 kW
- Frekvence: 50 Hz (P SC, 2drátový, 3drátový a 3-); 60 Hz (3drátový a 3-)
- Rázové zatížení: 4 kN
- Nominální okolní teplota: 30 °C s chladicím průtokem 0,08 m/s
- Tolerance napětí: -10 % / +6 % (50 Hz), +/- 10% (60 Hz)
- Krytí IP68, třída izolace B
- Max. frekvence spuštění: 20 spuštění/ hodina (s dobou klidu min. 3 minuty)
- Všechny motory s přívodními kabelem instalovanými z výroby (1,50 m / 2,50 m)
Speciální délka přívodního kabelem až 50 m (na vyžádání)
Vertikální a horizontální provoz.
Hřídel směrem nahoru bych bynechal.
- Rotace proti směru hodinových ručiček (1fázové motory CW na požádání; 3fázové motory reverzní rotace)

MOŽNOSTI

- Vestavěný do bleskojistek
- 316SS konstrukce materiálu (pouze 3drátové a 3- motory)



ISO 9001

Všechny motory jsou vyráběny v závodech certifikovaných podle ISO 9001 a jsou 100% testovány.



Radiální hydrodynamická ložiska s mazáním

100% bezúdržbový provoz

StatorSHIELD™ – Systém zapouzdření Franklin

Zapouzdřené motory Franklin Electric jsou vybavené hermeticky utěsněným vinutím. Regenerační pryskyřice statoru mechanicky podporuje vinutí a zajišťuje rychlý odvod tepla.

Axiální ložisko typu Kingsbury

Vysokokapacitní 4 kN axiální ložisko typu Kingsbury pro 100% bezúdržbový provoz

Membrána vyrovnávající tlak



4" NOVÝ MOTOR SUPER STAINLESS – PROVEDENÍ PSC

ČÍSLA MODELŮ MOTORU 50 HZ - PROVEDENÍ PSC

P _N [kW]	U _N [V]	Číslo 1 – 6	Číslo 7 – 10		
			Jednotlivé balení, s přívodním vedením*	Motory po 40 motorech v jednotce balení	Motory Pollution Recovery (Jednotlivé balení, s přívodním vedením)*
0,25	220-230	254 803	6721L	6721	6723L
	230-240	254 813	6721L	6721	6723L
0,37	220-230	254 805	6721L	6721	6723L
	230-240	254 815	6721L	6721	6723L
0,55	220-230	254 807	6721L	6721	6723L
	230-240	254 817	6721L	6721	6723L
0,75	220-230	254 808	6721L	6721	6723L
	230-240	254 818	6721L	6721	6723L
1,1	220-230	254 809	6721L	6721	6723L
	230-240	254 819	6721L	6721	6723L
1,5	220-230	254 810	6721L	6721	6723L
	230-240	254 820	6721L	6721	6723L
2,2	220-230	254 811	6721L	6721	6723L
	230-240	254 821	6721L	6721	6723L

* délky přívodních vodičů motorů: do 1,5 kW s kabelem 1,5 m, pro motory 2,2 kW s kabelem 2,5 m. „L“ - předem namontovaný kabel.

ÚDAJE O VÝKONU MOTORU 220-230 V / 50 HZ - PROVEDENÍ PSC

P _N [kW]	Tlačná síla F [N]	U _N [V]	n _N [min ⁻¹]	I _N [A]	I _A [A]	η (úč.) [%] při % zatížení			cos φ (fi) při % zatížení			T _N [Nm]	T _A [Nm]	Kondenzátor μF (U _c =450V)
						50	75	100	50	75	100			
0,25	4000	220	2865	2,3	9,0	33	45	51	0,91	0,93	0,96	0,82	0,73	12,5
		230	2875	2,4	9,4	28	42	50	0,80	0,88	0,92	0,83	0,80	
0,37	4000	220	2850	3,2	12,1	36	47	54	0,86	0,92	0,97	1,21	1,07	16
		230	2860	3,3	12,6	35	46	54	0,78	0,85	0,91	1,24	1,17	
0,55	4000	220	2840	4,2	16,9	46	57	63	0,94	0,97	0,98	1,85	1,50	20
		230	2850	4,3	17,7	45	57	63	0,86	0,91	0,94	1,90	1,63	
0,75	4000	220	2825	5,7	21,7	44	54	61	0,97	0,99	0,99	2,5	2,3	35
		230	2845	5,7	22,7	41	52	59	0,92	0,96	0,98	2,5	2,5	
1,1	4000	220	2830	8,1	32,5	47	59	65	0,86	0,94	0,97	3,7	2,9	40
		230	2845	8,4	33,9	43	56	63	0,77	0,86	0,92	3,7	3,1	
1,5	4000	220	2820	10,4	39,9	52	63	68	0,90	0,95	0,98	5,1	3,6	50
		230	2830	10,7	41,7	48	59	66	0,82	0,90	0,95	5,1	3,9	
2,2	4000	220	2825	14,7	59,2	55	65	70	0,93	0,98	0,99	7,4	5,0	70
		230	2840	14,7	61,8	51	62	68	0,86	0,93	0,97	7,4	5,5	

4" NOVÝ MOTOR SUPER STAINLESS – PŘÍKONENÍ PSC

ÚDAJE O VÝKONU MOTORU 230-240 V / 50 HZ - PŘÍKONENÍ PSC

P _N [kW]	Tlačná síla F [N]	U _N [V]	n _N [min ⁻¹]	I _N [A]	I _A [A]	η (úč.) [%] při % zatížení			cos φ (f) při % zatížení			T _N [Nm]	T _A [Nm]	Kondenzátor μF (U _c =450V)
						50	75	100	50	75	100			
0,25	4000	230	2865	2,2	8,6	33	45	51	0,91	0,93	0,96	0,82	0,73	12,5
		240	2875	2,3	9,0	28	42	50	0,80	0,88	0,92	0,83	0,80	
0,37	4000	230	2850	3,1	11,6	36	47	54	0,86	0,92	0,97	1,21	1,07	16
		240	2860	3,2	12,1	35	46	54	0,78	0,85	0,91	1,24	1,17	
0,55	4000	230	2840	4,0	16,2	46	57	63	0,94	0,97	0,98	1,85	1,50	20
		240	2850	4,1	16,9	45	57	63	0,86	0,91	0,94	1,90	1,63	
0,75	4000	230	2825	5,5	20,8	44	54	61	0,97	0,99	0,99	2,5	2,3	35
		240	2845	5,5	21,8	41	52	59	0,92	0,96	0,98	2,5	2,5	
1,1	4000	230	2830	7,8	31,1	47	59	65	0,86	0,94	0,97	3,7	2,9	40
		240	2845	8,1	32,5	43	56	63	0,77	0,86	0,92	3,7	3,1	
1,5	4000	230	2820	10,0	38,3	52	63	68	0,90	0,95	0,98	5,1	3,6	50
		240	2830	10,2	40,0	48	59	66	0,82	0,90	0,95	5,1	3,9	
2,2	4000	230	2825	14,0	56,7	55	65	70	0,93	0,98	0,99	7,4	5,0	70
		240	2840	14,1	59,3	51	62	68	0,86	0,93	0,97	7,4	5,5	

ÚDAJE O ODPORU VINUTÍ 50 HZ – PŘÍKONENÍ PSC

P _N [kW]	U _N [V]	Stator - ref.	Hlavní fáze [Ohm]	Fáze spuštění [Ohm]
0,25	220 - 230	326 738 ***	8,2 - 10,0	31,1 - 38,1
	230 - 240	326 800 ***	8,9 - 10,9	26,7 - 32,6
0,37	220 - 230	326 739 ***	6,7 - 8,1	21,7 - 26,5
	230 - 240	326 801 ***	7,2 - 8,8	20,8 - 25,4
0,55	220 - 230	326 740 ***	4,4 - 5,4	13,6 - 16,6
	230 - 240	326 802 ***	4,8 - 5,8	13,1 - 16,0
0,75	220 - 230	326 741 ***	3,3 - 4,1	8,1 - 9,9
	230 - 240	326 803 ***	3,7 - 4,6	7,7 - 9,4
1,1	220 - 230	326 742 ***	2,3 - 2,8	6,8 - 8,3
	230 - 240	326 804 ***	2,5 - 3,0	6,5 - 7,9
1,5	220 - 230	326 743 ***	1,8 - 2,2	4,7 - 5,7
	230 - 240	326 805 ***	1,9 - 2,4	4,4 - 5,4
2,2	220 - 230	326 744 ***	1,2 - 1,5	3,2 - 3,9
	230 - 240	326 806 ***	1,3 - 1,6	3,0 - 3,6

4" NOVÝ MOTOR SUPER STAINLESS – ZDRÁTOVÉ PŘÍVODNÍ

ČÍSLA MODELŮ MOTORU 50 HZ – ZDRÁTOVÉ PŘÍVODNÍ

P_N [kW]	U_N [V]	Číslo 1 – 6	Číslo 7 – 10	
			Jednotlivé balení, s přívodním vedením*	Motory po 40 motorech v jednotce balení
0,37	220-230	244 755	6721L	6721
0,55	220-230	244 757	6721L	6721
0,75	220-230	244 758	6721L	6721
1,1	220-230	244 759	6721L	6721

* délky přívodních vodičů motorů: „L“ - předem namontovaný kabel 1,5 m.

ÚDAJE O VÝKONU MOTORU 50 HZ – ZDRÁTOVÉ PŘÍVODNÍ

P_N [kW]	Tlačná síla F [N]	U_N [V]	n_N [min ⁻¹]	I_N [A]	I_A [A]	η (úč.) [%] při % zatížení			$\cos \varphi$ (f) při % zatížení			T_N [Nm]	T_A [Nm]
						50	75	100	50	75	100		
						0,37	4000	220	2875	4,1	24,4		
230	2890	4,1	25,5	47	54			57	0,53	0,64	0,73	1,23	1,29
0,55	4000	220	2870	5,7	35,0	50	57	59	0,55	0,67	0,77	1,85	1,7
		230	2890	5,8	36,6	47	55	59	0,51	0,63	0,73	1,85	1,9
0,75	4000	220	2875	7,2	46,6	54	61	62	0,57	0,69	0,78	2,5	2,1
		230	2890	7,3	48,7	51	59	61	0,53	0,65	0,75	2,5	2,3
1,10	4000	220	2880	10,6	57,9	56	62	63	0,56	0,68	0,77	3,7	2,7
		230	2895	10,8	59,7	52	60	63	0,51	0,63	0,73	3,7	2,9

ÚDAJE O ODPORU VINUTÍ 50 HZ 220–230 V – ZDRÁTOVÉ PŘÍVODNÍ

P_N [kW]	U_N [V]	Stator - ref.	Hlavní fáze [Ohm]
0,37	220 - 230	326 821 ***	7,2 - 8,8
0,55	220 - 230	326 822 ***	5,0 - 6,1
0,75	220 - 230	326 823 ***	3,6 - 4,4
1,10	220 - 230	326 823 ***	2,3 - 2,8

4" NOVÝ MOTOR SUPER STAINLESS – 3DRÁTOVÉ PŘÍVODNÍ

ČÍSLA MODELŮ MOTORU 50 HZ – 3DRÁTOVÉ PŘÍVODNÍ

P _N [kW]	U _N [V]	Číslo 1 – 6	Číslo 7 – 10							
			304SS Standard		304SS Pollution Recovery		316SS Standard		316SS Pollution Recovery	
			Jednotlivé balení, s přívodním vedením*	Motory po 40 motorech v jednotce balení	Jednotlivé balení, s přívodním vedením*	Motory po 40 motorech v jednotce balení	Jednotlivé balení, s přívodním vedením*	Motory po 40 motorech v jednotce balení	Jednotlivé balení, s přívodním vedením*	Motory po 40 motorech v jednotce balení
0,25	220-230	214 753	6721L	6721	6723L	6723	6821L	6821	6823L	6823
0,37	220-230	214 755	6721L	6721	6723L	6723	6821L	6821	6823L	6823
0,55	220-230	214 757	6721L	6721	6723L	6723	6821L	6821	6823L	6823
0,75	220-230	214 758	6721L	6721	6723L	6723	6821L	6821	6823L	6823
1,1	220-230	224 750	6721L	6721	6723L	6723	6821L	6821	6823L	6823
1,5	220-230	224 751	6721L	6721	6723L	6723	6821L	6821	6823L	6823
2,2	220-230	224 752	6721L	6721	6723L	6723	6821L	6821	6823L	6823

* délky přívodních vodičů motorů: do 1,5 kW s kabelem 1,5 m, pro motory 2,2 kW s kabelem 2,5 m. „L“ - předem namontovaný kabel.

ČÍSLA MODELŮ MOTORU 60 HZ – 3DRÁTOVÉ PŘÍVODNÍ

P _N [kW]	P _{Max} [kW]	U _N [V]	Číslo 1 – 6	Číslo 7 – 10							
				304SS Standard		304SS Pollution Recovery		316SS Standard		316SS Pollution Recovery	
				Jednotlivé balení, s přívodním vedením*	Motory po 40 motorech v jednotce balení	Jednotlivé balení, s přívodním vedením*	Motory po 40 motorech v jednotce balení	Jednotlivé balení, s přívodním vedením*	Motory po 40 motorech v jednotce balení	Jednotlivé balení, s přívodním vedením*	Motory po 40 motorech v jednotce balení
0,25	0,33	230	214 70*	6721L	6721	6723L	6723	6821L	6821	6823L	6823
0,37	0,59	230	214 705	6721L	6721	6723L	6723	6821L	6821	6823L	6823
0,55	0,83	230	214 707	6721L	6721	6723L	6723	6821L	6821	6823L	6823
0,75	1	230	214 708	6721L	6721	6723L	6723	6821L	6821	6823L	6823
1,1	1,4	230	224 700	6721L	6721	6723L	6723	6821L	6821	6823L	6823
1,5	1,8	230	224 701	6721L	6721	6723L	6723	6821L	6821	6823L	6823
2,2	2,5	230	224 702	6721L	6721	6723L	6723	6821L	6821	6823L	6823

ÚDAJE O VÝKONU MOTORU 50 HZ – 3DRÁTOVÉ PŘEVODNÍ

P _N [kW]	Tlačná síla F [N]	U _N [V]	n _N [min ⁻¹]	I _N [A]	I _A [A]	η (úč.) [%] při % zatížení			cos φ (fi) při % zatížení			T _N [Nm]	T _A [Nm]
						50	75	100	50	75	100		
0,25	4000	220	2850	2,8	9,3	43	50	53	0,61	0,70	0,78	0,83	1,45
		230	2870	2,8	9,7	42	50	53	0,58	0,67	0,75	0,83	1,65
0,37	4000	220	2855	3,9	13,1	48	55	56	0,58	0,69	0,77	1,23	1,90
		230	2870	4,0	13,7	46	53	56	0,55	0,65	0,74	1,23	2,05
0,55	4000	220	2860	5,9	20,6	46	53	56	0,58	0,69	0,77	1,84	3,0
		230	2880	5,9	21,6	45	53	56	0,53	0,64	0,73	1,82	3,2
0,75	4000	220	2850	7,3	26,6	53	59	60	0,59	0,71	0,79	2,5	3,8
		230	2870	7,3	27,8	51	58	61	0,55	0,67	0,76	2,5	4,2
1,1	4000	220	2875	8,6	41,3	63	68	69	0,69	0,80	0,87	3,7	6,9
		230	2885	8,6	41,2	60	67	68	0,65	0,76	0,84	3,7	6,8
1,5	4000	220	2860	10,6	55,4	66	71	71	0,75	0,85	0,91	5,0	9,6
		230	2875	10,4	53,3	64	70	71	0,69	0,81	0,88	4,9	9,5
2,2	4000	220	2875	15,2	71,2	67	73	74	0,76	0,86	0,91	7,3	13,8
		230	2885	15,3	74,5	63	70	73	0,69	0,80	0,88	7,3	15,0

ÚDAJE O VÝKONU MOTORU 60 HZ – 3DRÁTOVÉ PŘEVODNÍ

P _N [kW]	P _{MAX} [kW]	Tlačná síla F [N]	U _N [V]	n _N [min ⁻¹]	I _N [A]	I _A [A]	η (úč.) [%] při % zatížení			cos φ (fi) při % zatížení			T _N [Nm]	T _A [Nm]
							50	75	100	50	75	100		
0,37	0,59	4000	230	3470	5,6	21,6	53	59	62	0,64	0,69	0,78	1,0	2,7
0,55	0,83	4000	230	3470	7,6	30,4	54	60	62	0,59	0,71	0,79	1,5	3,7
0,75	1	4000	230	3470	9,2	37,0	56	62	64	0,60	0,72	0,80	2,0	4,9
1,1	1,4	4000	230	3460	10,2	46	60	67	70	0,75	0,83	0,88	3,9	5,5
1,5	1,8	4000	230	3425	12,2	51	66	71	72	0,82	0,89	0,92	5,0	5,6
2,2	2,5	4000	230	3440	15,1	68	66	73	75	0,98	0,98	0,98	7,0	11,7

ÚDAJE O ODPORU VINUTÍ 50 HZ 220–230 V – 3DRÁTOVÉ PŘÍKONENÍ

P_N [kW]	U_N [V]	Stator - ref.	Hlavní fáze [Ohm]	Fáze spuštění [Ohm]
0,25	220 / 230	326 807 ***	10,6 - 13,0	38,3 - 46,8
0,37	220 / 230	326 808 ***	7,3 - 8,9	23,9 - 29,3
0,55	220 / 230	326 809 ***	4,8 - 5,8	18,5 - 22,7
0,75	220 / 230	326 810 ***	3,5 - 4,3	14,8 - 18,0
1,10	220 / 230	326 811 ***	2,6 - 3,2	6,9 - 8,4
1,50	220 / 230	326 812 ***	2,0 - 2,4	5,3 - 6,4
2,20	220 / 230	326 813 ***	1,3 - 1,6	3,8 - 4,6

ÚDAJE O ODPORU VINUTÍ 60 HZ 230 V – 3DRÁTOVÉ PŘÍKONENÍ

P_N [kW]	P_{MAX} [kW]	U_N [V]	Stator - ref.	Hlavní fáze [Ohm]	Fáze spuštění [Ohm]
0,37	0,59	230	326 892	4,5 - 5,5	14,4 - 17,6
0,55	0,83	230	326 893	3,3 - 4,0	10,7 - 13,1
0,75	1	230	326 894	2,6 - 3,1	8,7 - 10,7
1,10	1,4	230	326 895	2,0 - 2,5	6,8 - 8,3
1,50	1,8	230	326 896	1,7 - 2,1	5,9 - 7,2
2,20	2,5	230	326 897	1,3 - 1,6	3,5 - 4,3

4" NOVÝ MOTOR SUPER STAINLESS -- 3FÁZOVÉ PŘÍVODNÍ

ČÍSLA MODELŮ MOTORU 50 HZ – 3FÁZOVÉ PŘÍVODNÍ

P _N [kW]	U _N [V]	Číslo 1 - 6	Číslo 7 - 10							
			Standard 304SS		Pollution Recovery 304SS		Standard 316SS		Pollution Recovery 316SS	
			Jednotlivé balení, s přívodním vedením*	40 motorů v jednotce balení	Jednotlivé balení, s přívodním vedením*	40 motorů v jednotce balení	Jednotlivé balení, s přívodním vedením*	40 motorů v jednotce balení	Jednotlivé balení, s přívodním vedením*	40 motorů v jednotce balení
0,37	220, 230	234 751	6721L	6721	6723L	6723	6821L	6821	6823L	6823
	380 - 415	234 761	6721L	6721	6723L	6723	6821L	6821	6823L	6823
	500	234 791	6721L	6721	6723L	6723	6821L	6821	6823L	6823
0,55	220, 230	234 752	6721L	6721	6723L	6723	6821L	6821	6823L	6823
	380 - 415	234 762	6721L	6721	6723L	6723	6821L	6821	6823L	6823
	500	234 792	6721L	6721	6723L	6723	6821L	6821	6823L	6823
0,75	220, 230	234 753	6721L	6721	6723L	6723	6821L	6821	6823L	6823
	380 - 415	234 763	6721L	6721	6723L	6723	6821L	6821	6823L	6823
	500	234 793	6721L	6721	6723L	6723	6821L	6821	6823L	6823
1,10	220, 230	234 754	6721L	6721	6723L	6723	6821L	6821	6823L	6823
	380 - 415	234 724	6721L	6721	6723L	6723	6821L	6821	6823L	6823
	500	234 794	6721L	6721	6723L	6723	6821L	6821	6823L	6823
1,50	220, 230	234 755	6721L	6721	6723L	6723	6821L	6821	6823L	6823
	380 - 415	234 725	6721L	6721	6723L	6723	6821L	6821	6823L	6823
	500	234 795	6721L	6721	6723L	6723	6821L	6821	6823L	6823
2,20	220, 230	234 756	6721L	6721	6723L	6723	6821L	6821	6823L	6823
	380 - 415	234 726	6721L	6721	6723L	6723	6821L	6821	6823L	6823
	500	234 796	6721L	6721	6723L	6723	6821L	6821	6823L	6823
3,00	220, 230	234 766	6721L	6721	6723L	6723	6821L	6821	6823L	6823
	380 - 415	234 764	6721L	6721	6723L	6723	6821L	6821	6823L	6823
	500	234 768	6721L	6721	6723L	6723	6821L	6821	6823L	6823

* délky přívodních vodičů motorů: do 1,5 kW s kabelem 1,5 m, pro motory 2,2 kW s kabelem 2,5 m. „L“ - předem namontovaný kabel.

ČÍSLA MODELŮ MOTORU 60 HZ – 3FÁZOVÉ PŘÍVODNÍ

P _N [kW]	P _{MAX} [kW]	U _N [V]	Číslo 1 - 6	Číslo 7 – 10							
				Standard 304SS		Pollution Recovery 304SS		Standard 316SS		Pollution Recovery 316SS	
				Jednotlivé balení, s přívodním vedením*	40 motorů v jednotce balení	Jednotlivé balení, s přívodním vedením*	40 motorů v jednotce balení	Jednotlivé balení, s přívodním vedením*	40 motorů v jednotce balení	Jednotlivé balení, s přívodním vedením*	40 motorů v jednotce balení
0,37	0,59	220	234 711	6721L	6721	6723L	6723	6821L	6821	6823L	6823
		380	234 741	6721L	6721	6723L	6723	6821L	6821	6823L	6823
		460	234 721	6721L	6721	6723L	6723	6821L	6821	6823L	6823
0,55	0,83	220	234 712	6721L	6721	6723L	6723	6821L	6821	6823L	6823
		230	234 742	6721L	6721	6723L	6723	6821L	6821	6823L	6823
		460	234 722	6721L	6721	6723L	6723	6821L	6821	6823L	6823
0,75	1	220	234 713	6721L	6721	6723L	6723	6821L	6821	6823L	6823
		380	234 743	6721L	6721	6723L	6723	6821L	6821	6823L	6823
		460	234 723	6721L	6721	6723L	6723	6821L	6821	6823L	6823
1,10	1,4	220	234 714	6721L	6721	6723L	6723	6821L	6821	6823L	6823
		230	234 744	6721L	6721	6723L	6723	6821L	6821	6823L	6823
		460	234 724	6721L	6721	6723L	6723	6821L	6821	6823L	6823
1,50	1,8	220	234 715	6721L	6721	6723L	6723	6821L	6821	6823L	6823
		380	234 745	6721L	6721	6723L	6723	6821L	6821	6823L	6823
		460	234 725	6721L	6721	6723L	6723	6821L	6821	6823L	6823
2,20	2,5	220	234 716	6721L	6721	6723L	6723	6821L	6821	6823L	6823
		230	234 746	6721L	6721	6723L	6723	6821L	6821	6823L	6823
		460	234 726	6721L	6721	6723L	6723	6821L	6821	6823L	6823
3,00	3,4	220	234 776	6721L	6721	6723L	6723	6821L	6821	6823L	6823
		380	234 774	6721L	6721	6723L	6723	6821L	6821	6823L	6823
		460	234 764	6721L	6721	6723L	6723	6821L	6821	6823L	6823

* délky přívodních vodičů motorů: do 1,5 kW s kabelem 1,5 m, pro motory 2,2 kW s kabelem 2,5 m. „L“ - předem namontovaný kabel.

4" NOVÝ MOTOR SUPER STAINLESS -- 3FÁZOVÉ PŘÍKONENÍ

ÚDAJE O VÝKONU MOTORU 50 HZ – 3FÁZOVÉ PŘÍKONENÍ

P _N [kW]	Tlačná síla F [N]	U _N [V]	n _N [min ⁻¹]	I _N [A]	I _A [A]	η (úč.) [%] při % zatížení			cos φ (ff) při % zatížení			T _N [Nm]	T _A [Nm]
						50	75	100	50	75	100		
0,37	4000	220	2850	1,91	8,83	55	63	66	0,60	0,71	0,79	1,23	2,70
		230	2870	1,90	9,36	54	63	66	0,55	0,66	0,74	1,22	3,00
		380	2850	1,10	5,10	55	63	66	0,60	0,71	0,79	1,23	2,70
		400	2870	1,10	5,41	54	63	66	0,55	0,66	0,74	1,22	3,00
		415	2880	1,14	5,61	53	61	65	0,51	0,62	0,71	1,23	3,20
		500	2830	0,84	3,88	55	63	68	0,60	0,71	0,79	1,23	2,70
0,55	4000	220	2855	2,7	12,2	57	64	68	0,60	0,71	0,79	1,84	3,80
		230	2870	2,8	12,9	55	63	68	0,53	0,65	0,74	1,82	4,20
		380	2855	1,6	7,0	57	64	68	0,60	0,71	0,79	1,84	3,80
		400	2870	1,6	7,4	55	63	68	0,53	0,65	0,74	1,82	4,20
		415	2880	1,7	7,7	50	60	65	0,50	0,61	0,70	1,82	4,60
		500	2855	1,2	5,3	57	64	68	0,60	0,71	0,79	1,84	3,80
0,75	4000	220	2840	3,5	17,4	63	69	70	0,61	0,73	0,81	2,51	6,05
		230	2865	3,5	18,3	61	68	70	0,55	0,68	0,77	2,49	6,70
		380	2840	2,0	10,1	63	69	70	0,61	0,73	0,81	2,51	6,05
		400	2865	2,0	10,6	61	68	70	0,55	0,68	0,77	2,49	6,70
		415	2875	2,1	10,9	58	66	69	0,51	0,63	0,73	2,48	7,20
		500	2840	1,5	7,6	63	69	70	0,61	0,73	0,81	2,51	6,05
1,1	4000	220	2830	4,9	26,4	68	73	74	0,63	0,75	0,82	3,71	10,23
		230	2850	4,9	27,8	66	72	74	0,57	0,69	0,78	3,67	11,33
		380	2830	2,8	15,3	68	73	74	0,63	0,75	0,82	3,71	10,23
		400	2850	2,8	16,0	66	72	74	0,57	0,69	0,78	3,67	11,33
		415	2865	2,9	16,7	64	70	73	0,52	0,65	0,74	3,64	12,20
		500	2830	2,1	11,6	68	73	74	0,63	0,75	0,82	3,71	10,23
1,5	4000	220	2830	6,7	34,0	67	72	73	0,62	0,74	0,83	5,04	12,77
		230	2855	6,7	35,9	65	71	73	0,55	0,68	0,78	5,00	14,10
		380	2830	3,9	19,7	67	72	73	0,62	0,74	0,83	5,04	12,77
		400	2855	3,9	20,7	65	71	73	0,55	0,68	0,78	5,00	14,10
		415	2865	4,0	21,5	62	69	72	0,50	0,63	0,73	5,00	15,20
		500	2830	2,9	14,9	67	72	73	0,62	0,74	0,83	5,04	12,77
2,2	4000	220	2820	9,3	49,0	71	75	75	0,6	0,74	0,82	7,42	19,87
		230	2845	9,5	51,6	69	74	75	0,52	0,66	0,77	7,37	22
		380	2820	5,4	28,3	71	75	75	0,6	0,74	0,82	7,42	19,87
		400	2845	5,5	29,8	69	74	75	0,52	0,66	0,77	7,37	22
		415	2855	5,8	30,9	65	72	74	0,47	0,61	0,72	7,33	23,67
		500	2820	4,1	21,5	71	75	75	0,6	0,74	0,82	7,42	19,87
3	4000	220	2820	12,8	69,1	73	77	77	0,61	0,74	0,82	10,16	28,80
		230	2845	13,0	72,8	70	76	76	0,53	0,67	0,77	10,06	31,93
		380	2820	7,4	39,9	73	77	77	0,61	0,74	0,82	10,16	28,80
		400	2845	7,5	42,0	70	76	76	0,53	0,67	0,77	10,06	31,93
		415	2855	7,9	43,6	67	73	75	0,47	0,61	0,72	10,04	34,33
		500	2820	5,6	30,3	73	77	77	0,61	0,74	0,82	10,16	28,80

ÚDAJE O VÝKONU MOTORU 60 HZ – 3FÁZOVÉ PŘEVODENÍ

P_N [kW]	P_{MAX} [kW]	Tlačná síla F [N]	U_N [V]	n_N [min ⁻¹]	I_N [A]	I_A [A]	η (úč.) [%] při % zatížení			$\cos \varphi$ (fi) při % zatížení			T_N [Nm]	T_A [Nm]
							50	75	100	50	75	100		
0,37	0,59	4000	230	3455	2,7	14,1	65	71	73	0,56	0,68	0,77	1,6	4,0
			380	3455	1,6	8,5	65	71	73	0,56	0,68	0,77	1,6	4,0
			460	3455	1,4	7,0	65	71	73	0,56	0,68	0,77	1,6	4,0
0,55	0,83	4000	230	3445	3,7	19,6	60	65	66	0,59	0,71	0,79	2,3	5,6
			380	3445	2,3	11,9	60	65	66	0,59	0,71	0,79	2,3	5,6
			460	3445	1,9	9,8	60	65	66	0,59	0,71	0,79	2,3	5,6
0,75	1	4000	230	3410	4,5	22,0	61	67	70	0,64	0,75	0,82	2,8	6,4
			380	3410	2,7	13,3	61	67	70	0,64	0,75	0,82	2,8	6,4
			460	3410	2,3	11,0	61	67	70	0,64	0,75	0,82	2,8	6,4
1,1	1,4	4000	230	3415	6,0	32,2	66	72	74	0,64	0,75	0,82	3,9	10,2
			380	3415	3,6	19,5	66	72	74	0,64	0,75	0,82	3,9	10,2
			460	3415	3,0	16,1	66	72	74	0,64	0,75	0,82	3,9	10,2
1,5	1,8	4000	230	3430	7,8	40,8	67	73	75	0,60	0,72	0,80	5,0	11,5
			380	3430	4,7	24,7	67	73	75	0,60	0,72	0,80	5,0	11,5
			460	3430	3,9	20,4	67	73	75	0,60	0,72	0,80	5,0	11,5
2,2	2,5	4000	230	3425	10,8	57,4	69	74	76	0,57	0,70	0,78	7,0	18,0
			380	3425	6,5	34,7	69	74	76	0,57	0,70	0,78	7,0	18,0
			460	3425	5,4	28,7	69	74	76	0,57	0,70	0,78	7,0	18,0
3	3,4	4000	230	3425	14,5	79,4	71	76	77	0,57	0,70	0,79	9,5	23,8
			380	3425	8,8	48,1	71	76	77	0,57	0,70	0,79	9,5	23,8
			460	3425	7,2	39,7	71	76	77	0,57	0,70	0,79	9,5	23,8

4" NOVÝ MOTOR SUPER STAINLESS -- 3FÁZOVÉ PŘÍKONENÍ

ÚDAJE O ODPORU VINITÍ 50 HZ – 3FÁZOVÉ PŘÍKONENÍ

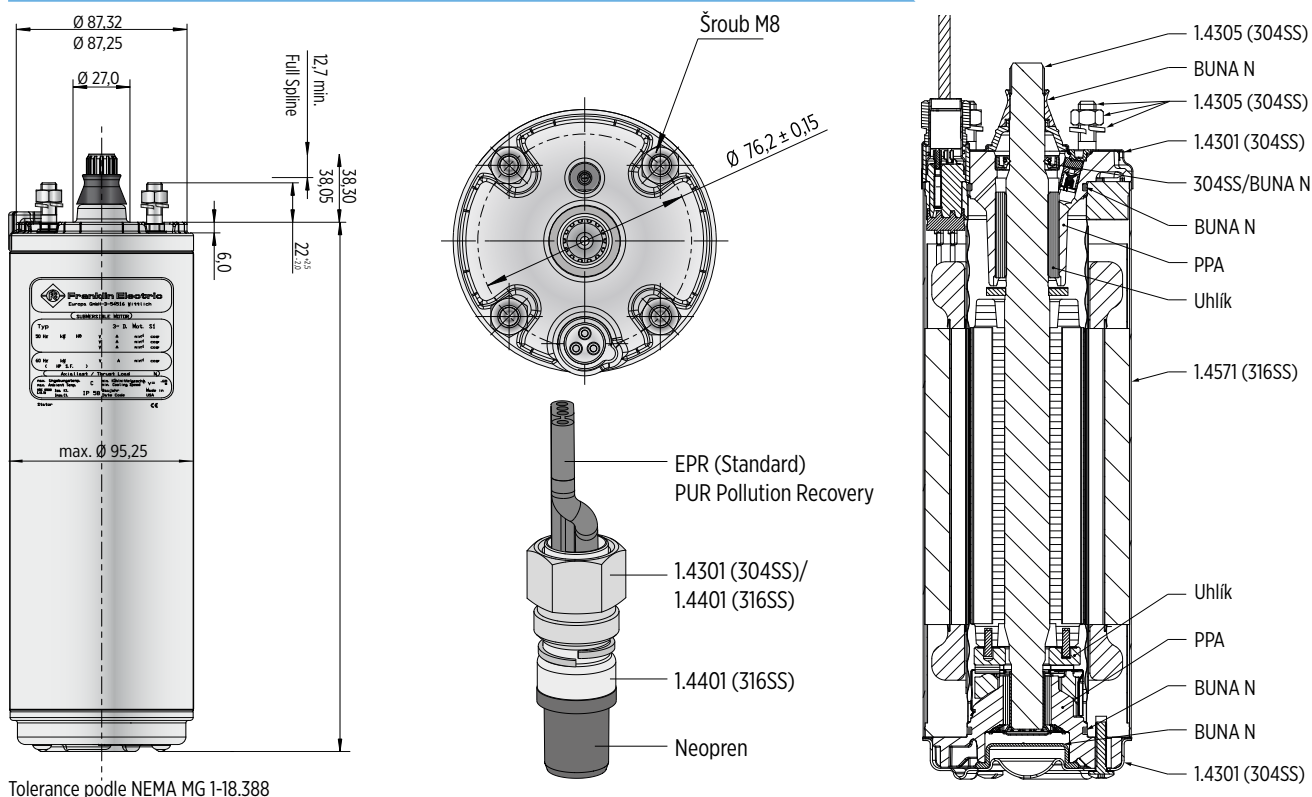
P_N [kW]	U_N [V]	Stator - ref.	Hlavní fáze [Ohm]
0,37	220 - 230	326 775 ***	14,6 - 17,8
	380 - 400 - 415	326 710 ***	44,8 - 54,8
	500	326 787 ***	90,8 - 111,0
0,55	220 - 230	326 776 ***	11,3 - 13,8
	380 - 400 - 415	326 711 ***	34,2 - 41,8
	500	326 788 ***	57,3 - 70,0
0,75	220 - 230	326 777 ***	7,6 - 9,2
	380 - 400 - 415	326 712 ***	23,2 - 28,3
	500	326 789 ***	38,7 - 47,3
1,1	220 - 230	326 778 ***	4,5 - 5,4
	380 - 400 - 415	326 713 ***	13,8 - 16,8
	500	326 790 ***	23,1 - 28,3
1,5	220 - 230	326 779 ***	3,6 - 4,3
	380 - 400 - 415	326 714 ***	10,9 - 13,4
	500	326 791 ***	20,7 - 25,3
2,2	220 - 230	326 780 ***	2,5 - 3,0
	380 - 400 - 415	326 715 ***	7,1 - 8,6
	500	326 792 ***	11,9 - 14,5
3	220 - 230	326 781 ***	1,5 - 1,9
	380 - 400 - 415	326 716 ***	4,7 - 5,8
	500	326 793 ***	8,4 - 10,2

ÚDAJE O ODPORU VINUTÍ 60 HZ – 3FÁZOVÉ PŘEVODNÍ

P_N [kW]	P_{MAX} [kW]	U_N [V]	Stator - ref.	Hlavní fáze [Ohm]
0,37	0,59	230	326 828	9,4 - 11,5
		380	326 838	24,1 - 29,5
		460	326 710	
0,55	0,83	230	326 829	6,3 - 7,7
		380	326 839	16,5 - 20,2
		460	326 711	
0,75	1	230	326 830	5,7 - 6,9
		380	326 840	15,5 - 19,0
		460	326 712	23,2 - 28,3
1,1	1,4	230	326 831	3,4 - 4,1
		380	326 841	9,3 - 11,4
		460	326 713	13,8 - 16,8
1,5	1,8	230	326 832	2,7 - 3,3
		380	326 842	7,6 - 9,2
		460	326 714	10,9 - 13,4
2,2	2,5	230	326 833	1,8 - 2,2
		380	326 843	4,9 - 6,0
		460	326 715	7,1 - 8,6
3	3,4	230	326 834	1,2 - 1,4
		380	326 844	3,2 - 4,0
		460	326 716	4,7 - 5,8

KONSTRUKCE MOTORU A ROZMĚRY

KONSTRUKCE MOTORU 304SS 0,25 – 3,0 kW



Tolerance podle NEMA MG 1-18.388

DĚLKY A HMOTNOSTI - PROVEDENÍ PSC

P _N		L [mm]	M [kg]	motor s přívodním kabelem v jednotlivém balení	
[kW]	[HP]			[mm]	[kg]
0,25	0,33	237,2	6,55	400 x 100 x 110	7,25
0,37	0,50	251,1	7,20	400 x 100 x 110	7,9
0,55	0,75	276,2	8,35	530 x 100 x 110	9,05
0,75	1,00	297,2	9,30	530 x 100 x 110	10,0
1,10	1,50	321,2	10,45	530 x 100 x 110	11,15
1,50	2,0	353,2	11,90	796 x 100 x 110	12,6
2,20	3,0	451,2	16,65	796 x 100 x 110	17,35

DĚLKY A HMOTNOSTI - ZDRÁTOVÉ PROVEDENÍ

P _N		L [mm]	M [kg]	motor s přívodním kabelem v jednotlivém balení	
[kW]	[HP]			[mm]	[kg]
0,37	0,50	228,2	7,8	400 x 100 x 110	9,5
0,55	0,75	248,2	8,5	400 x 100 x 110	9,8
0,75	1,00	282,6	9,9	530 x 100 x 110	12,0
1,10	1,50	338,6	12,3	530 x 100 x 110	14,4

DĚLKY A HMOTNOSTI - ZDRÁTOVÉ PROVEDENÍ

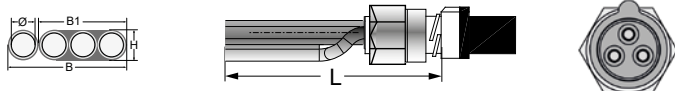
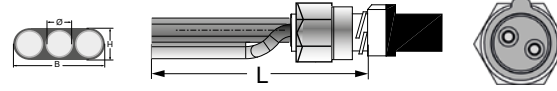
P _N		L [mm]	M [kg]	motor s přívodním kabelem v jednotlivém balení	
[kW]	[HP]			[mm]	[kg]
0,25	0,33	237,2	6,55	400 x 100 x 110	7,25
0,37	0,50	251,1	7,20	400 x 100 x 110	7,9
0,55	0,75	271,2	8,35	530 x 100 x 110	9,05
0,75	1,00	297,2	9,30	530 x 100 x 110	10,0
1,10	1,50	353,2	10,45	530 x 100 x 110	11,15
1,50	2,0	364,2	11,90	796 x 100 x 110	12,6
2,20	3,0	451,2	16,65	796 x 100 x 110	17,35

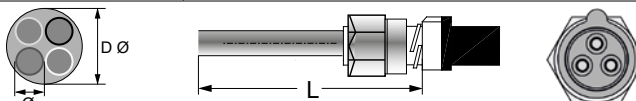
DĚLKY A HMOTNOSTI - 3FÁZOVÉ PROVEDENÍ

P _N		L [mm]	M [kg]	motor s přívodním kabelem v jednotlivém balení	
[kW]	[HP]			[mm]	[kg]
0,37	0,5	237,2	5,58	400 x 100 x 110	6,3
0,55	0,75	251,1	6,40	400 x 100 x 110	7,2
0,75	1,0	271,2	7,25	530 x 100 x 110	8,0
1,10	1,5	297,2	8,55	530 x 100 x 110	9,3
1,50	2,0	321,2	9,55	530 x 100 x 110	10,3
2,20	3,0	353,2	11,05	796 x 100 x 110	11,8
3,0	4,0	408,2	13,55	796 x 100 x 110	14,3

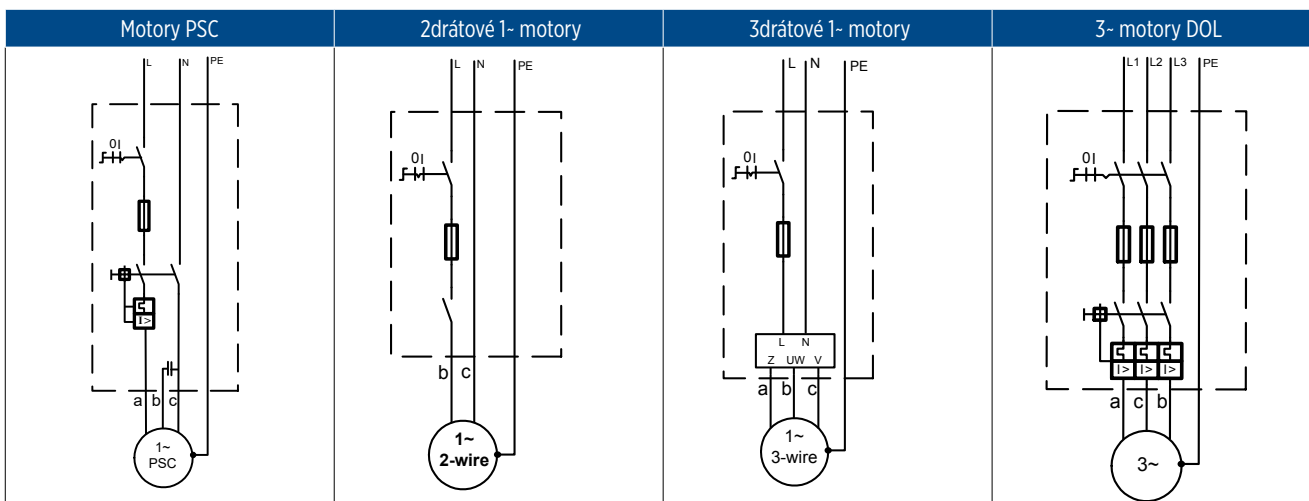
KONSTRUKCE MOTORU A ROZMĚRY

PRÍVODNÍ KABELM MOTORU PSC / 2DRÁTOVÉ / 3DRÁTOVÉ / 3- PROVEDENÍ DOL

PSC / 3drátová / 3fázová přívodní kabelem k motoru				2drátové přívodní kabelem k motoru		
0,25 - 3,0 kW				0,37 - 1,1 kW		
Ø [mm²]	B [mm]	B1 [mm]	H [mm]	Ø [mm²]	B [mm]	H [mm]
3X1,5 + 1G1,5	16,8	10,7	5,0	3X1,5	10,7 ± 0,3	5,0 ± 0,3
						
L [m]	Číslo modelů 304SS	Číslo modelů 316SS		L [m]	Číslo modelů 304SS	
1,5	310 113 401	310 113 501		1,5	310 134 401	
2,5	310 113 402	310 113 502		2,5	310 134 402	
5	310 113 405	310 113 505		5	310 134 405	
10	310 113 410	310 113 510		10	310 134 410	
15	310 113 415	310 113 515		15	310 134 415	
20	310 113 420	310 113 520		20	310 134 420	
30	310 113 430	310 113 530		30	310 134 430	
40	310 113 440	310 113 540				
50	310 113 450	310 113 550				

3drátové / 3fázové přívodní vedení k motorům Pollution Recovery	
0,25 - 3,0 kW	
Ø [mm²]	D Ø [mm]
1,5	9,8
	
L [m]	Číslo modelů 316SS
1,5	310 313 501
2,5	310 313 502
10	310 113 510
20	310 313 520
30	310 313 530
40	310 313 540
50	310 313 550

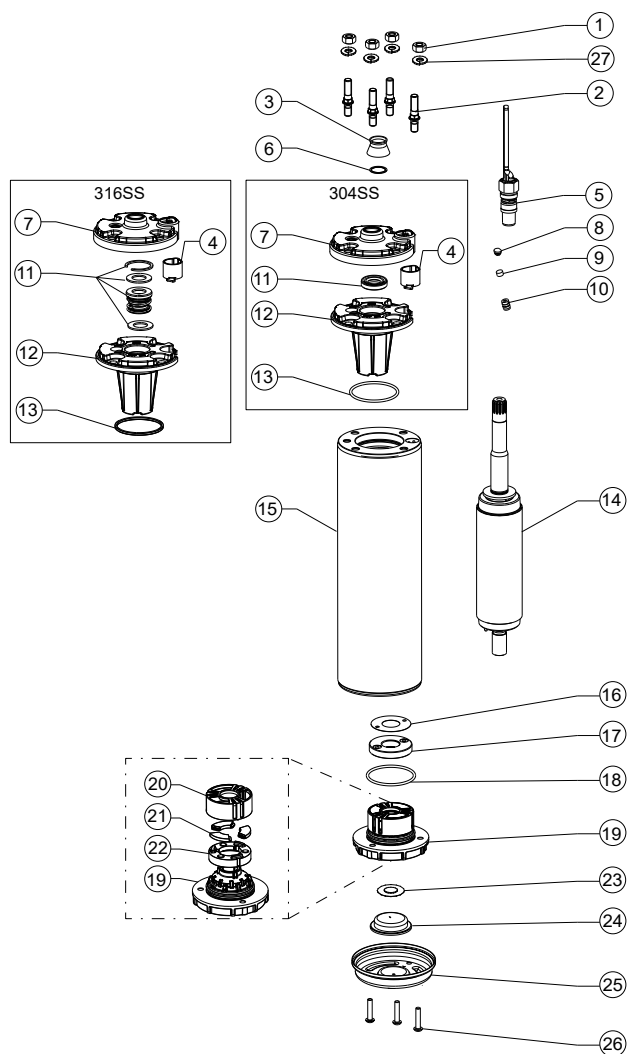
Kabely jsou konstruovány pro ponorný provoz. Při provozu na vzduchu se poradte se společností Franklin Electric.



a = černý | b = hnědý | c = šedý | PE = žlutý/zelený

POPIS DÍLŮ MOTORU

KONSTRUKCE MOTORU 0,25 - 3,0 KW



Poz.	Popis dílů	Množ.	Č. dílu
1	Matice	4	Sada C
2	Šroub	4	Sada C
3	Chránič, drážkovaný	1	Sada B
4	Výčnělek konektoru	1	151 820 103
5	Přívodní kabelem k motoru	1	Strana 19
6	Podložka	1	Sada B
7	Horní koncový kus, kryt 304SS	1	150 262 151
	Horní koncový kus, kryt 316SS*	1	150 262 251
8	Zátka filtru	1	Sada
9	Filtr	1	Sada
10	Ventil	1	Sada
11	Mechanická ucpávka	1	Sada B
12	Horní koncový kus	1	Sada
13	O-kroužek	1	Sada B
14	Rotor	1	Strana 21-24
15	Stator	1	Strana 21-24
16	Vyrovnávací podložka	1	Sada A2
17	Sestava přítlačného disku	1	Sada A2
18	O-kroužek	1	Sada B / sada A2
19	Spodní koncový kus	1	Sada A2
20	Ložiskové pouzdro	1	Sada A2
21	Segmenty	3	Sada A2
22	Těsnicí kroužek	1	Sada A2
23	Podložka membrány	1	151 314 101 / sada A2
24	Membrána	1	Sada B / sada A2
25	Spodní koncový kus kryt 304SS	1	156 414 201 / sada A2
	Spodní koncový kus kryt 316SS*	1	156 414 301 / sada A2
26	Šroub, kryt	3	Sada C
27	Pojistná podložka	4	Sada C

* Verze 316SS pouze pro 3drátové a 3- motory

NÁHRADNÍ DÍLY MOTORU

SADY NÁHRADNÍCH DÍLŮ

P_N [kW]	0,25 - 3,0 kW		
Sada A1	Horní koncový kus 304SS	vč. poz. 4, 7, 8, 9, 10, 11, 12, 13	308 462 902
	Horní koncový kus 316SS*		308 462 952
Sada A2	Spodní koncový kus 304SS vč. sady axiálních ložisek 4000N	vč. poz. 16 - 22	308 464 911
	Spodní koncový kus 316SS vč. sady axiálních ložisek 4000N*		308 464 912
Sada B	Sada těsnění Standard 304SS	vč. poz. 3, 6, 8, 9, 11, 13, 18, 23, 24	308 650 201
	Sada těsnění Standard 316SS*		308 650 251
	Sada těsnění Pollution Recovery 304SS		308 650 202
	Sada těsnění Pollution Recovery 316SS*		308 650 252
Sada C	Sada upínadel 304SS	vč. poz. 1, 2, 26, 27	308 656 202
	Sada upínadel 316SS*		308 656 252

* Verze 316SS pouze pro 3drátové a 3- motory

NÁHRADNÍ DÍLY PŘEVODNÍ PSC - STATOR A ROTOR 0,25 - 2,2 kW

P_N [kW]	U_N [V]	Model č. stator 304SS	Model č. rotor 304SS
0,25	220 / 230	305 491 801	178 165 901K
	230 / 240	305 491 821	
0,37	220 / 230	305 491 802	178 165 902K
	230 / 240	305 491 822	
0,55	220 / 230	305 491 803	178 165 903K
	230 / 240	305 491 823	
0,75	220 / 230	305 491 804	178 165 904K
	230 / 240	305 491 824	
1,1	220 / 230	305 491 805	178 165 905K
	230 / 240	305 491 825	
1,5	220 / 230	305 491 806	178 165 906K
	230 / 240	305 491 826	
2,2	220 / 230	305 491 807	178 165 907K
	230 / 240	305 491 827	

NÁHRADNÍ DÍLY ZDRÁTOVÉ PŘEVODNÍ - STATOR A ROTOR 0,37 - 1,1 kW

P_N [kW]	U_N [V]	Model č. stator 304SS	Model č. rotor 304SS
0,37	220 / 230	305 491 881	178 164 902K
0,55	220 / 230	305 491 882	178 164 903K
0,75	220 / 230	305 491 883	178 164 905K
1,1	220 / 230	305 491 884	178 164 908K

NÁHRADNÍ DÍLY MOTORU

NÁHRADNÍ DÍLY 50 HZ 3DRÁTOVÉ PŘÍKONENÍ - STATOR A ROTOR 0,25 - 2,2 KW

P_N [kW]	U_N [V]	Model č. stator 304SS / 316SS	Model č. rotor 304SS	Model č. rotor 316SS
0,25	220 / 230	305 491 841	178 164 901K	178 164 921K
0,37	220 / 230	305 491 842	178 164 902 K	178 164 922K
0,55	220 / 230	305 491 843	178 164 903 K	178 164 923K
0,75	220 / 230	305 491 844	178 164 905 K	178 164 925K
1,1	220 / 230	305 491 845	178 164 908K	178 164 928K
1,5	220 / 230	305 491 846	178 164 909K	178 164 929K
2,2	220 / 230	305 491 847	178 164 911K	178 164 920K

NÁHRADNÍ DÍLY 60 HZ 3DRÁTOVÉ PŘÍKONENÍ - STATOR A ROTOR 0,25 - 2,2 KW

P_N [kW]	P_{max} [kW]	U_N [V]	Model č. stator 304SS / 316SS	Model č. rotor 304SS	Model č. rotor 316SS
0,37	0,59	230	305 491 931	178 164 902 K	178 164 923K
0,55	0,83	230	305 491 932	178 164 903 K	178 164 925K
0,75	1	230	305 491 933	178 164 905 K	178 164 927K
1,10	1,4	230	305 491 934	178 164 908K	178 164 928K
1,50	1,8	230	305 491 935	178 164 909K	178 164 929K
2,20	2,5	230	305 491 936	178 164 911K	178 164 931K

NÁHRADNÍ DÍLY 3~ PROVEDENÍ 50 HZ – STATOR A ROTOR 0,37 – 3,0 KW

P_N [kW]	U_N [V]	Model č. stator 304SS / 316SS	Model č. rotor 304SS	Model č. rotor 316SS
0,37	220, 230	305 491 851	178 164 901K	178 164 921K
	380 -415	305 491 861		
	500	305 491 871		
0,55	220, 230	305 491 852	178 164 902 K	178 164 922K
	380 -415	305 491 862		
	500	305 491 872		
0,75	220, 230	305 491 853	178 164 903 K	178 164 923K
	380 -415	305 491 863		
	500	305 491 873		
1,1	220, 230	305 491 854	178 164 905 K	178 164 925K
	380 -415	305 491 864		
	500	305 491 874		
1,5	220, 230	305 491 855	178 164 907K	178 164 927K
	380 -415	305 491 865		
	500	305 491 875		
2,2	220, 230	305 491 856	178 164 908K	178 164 928K
	380 -415	305 491 866		
	500	305 491 876		
3,0	220, 230	305 491 857	178 164 910K	178 164 920K
	380 -415	305 491 867		
	500	305 491 877		

NÁHRADNÍ DÍLY 3~ PROVEDENÍ 60 HZ – STATOR A ROTOR 0,37 – 3,0 KW

P_N [kW]	$P_{N\max.}$ [kW]	U_N [V]	Model č. stator 304SS / 316SS	Model č. rotor 304SS	Model č. rotor 316SS
0,37	0,59	230	305 491 901	178 164 902K	178 164 922K
		380	305 491 911		
		460	305 491 921E		
0,55	0,83	230	305 491 902	178 164 903K	178 164 923K
		380	305 491 912		
		460	305 491 922E		
0,75	1	230	305 491 903	178 164 903K	178 164 923K
		380	305 491 913		
		460	305 491 923E		
1,10	1,4	230	305 491 904	178 164 905K	178 164 925K
		380	305 491 914		
		460	305 491 924E		
1,50	1,8	230	305 491 905	178 164 907K	178 164 927K
		380	305 491 915		
		460	305 491 925E		
2,20	2,5	230	305 491 906	178 164 908K	178 164 928K
		380	305 491 916		
		460	305 491 926E		
3,00	3,4	230	305 491 907	178 164 910K	178 164 930K
		380	305 491 917		
		460	305 491 927E		



Franklin Electric

Franklin Electric Europa GmbH
Rudolf-Diesel-Str. 20 - 54516 Wittlich
NĚMECKO
Telefon: +49 (0) 6571 - 105-0
Fax: +49 (0) 6571 - 105-510
E-mail: info@franklin-electric.de



10000005898 CZ REV.00_07-2021



franklinwater.eu

Společnost vlastněná jedinou fyzickou osobou podléhající řízení a kontrole společnosti Franklin Electric Co., Inc.
Společnost Franklin Electric si vyhrazuje právo provádět změny specifikací bez předchozího oznámení.