



SIGMA PUMPY HRANICE

SIGMA PUMPY HRANICE, s.r.o., Tovární č.p. 605, 753 01 Hranice I-Město
tel.: 581 661 111, fax: 581 602 587, e-mail: sigmapumpy@sigmapumpy.com, URL: www.sigmapumpy.com

NÁVOD K OBSLUZE A MONTÁŽNÍ PŘEDPISY

pro

rotační članková horizontální samonasávací čerpadla řady

SVA

NOP CZ-146.0/02

Platnost od: 26.4.2004

1 POUŽITÍ



Čerpadla řady SVA se používají k čerpání čisté vody bez mechanických nečistot o teplotě do 90°C, zejména tam, kde sací výška včetně odporů nepřekročí hodnotu 8 m s průtokem od 0,33 l.s⁻¹ do 1,33 l.s⁻¹ a dopravní výškou od 5 m do 91 m. Předností čerpadel je samonasávací schopnost. Čerpadla je možno použít i v chemickém průmyslu pro čerpání technických olejů a pod. do max. kinematické viskozity 37 mm².s⁻¹ a koncentraci vodíkových iontů od pH 5,8 do 8,5, pokud materiálové provedení čerpadla vyhoví čerpané kapalině. Pokud je dopravovaná kapalina s odlišnou hustotou nebo viskozitou, než má voda, je nutno s ohledem na změnu příkonu kontrolovat výkon motoru. V tomto provedení není čerpadlo - soustrojí určeno pro čerpání agresivních látek a do prostředí s nebezpečím výbuchu.

2 TECHNICKÁ DATA

Typ čerpadla	Průtok Q [l.s ⁻¹]	Dopr. výška H [m]	Příkon P [kW]	Výkon motoru P [kW]	H _{max} [m]	
20-SVA-1°	0,33	13 – 9	0,22 – 0,25	0,37	17	
20-SVA-2°	až	27 – 17	0,34 – 0,44	0,55	34	
20-SVA-3°	0,58	39 – 21	0,40 – 0,55	0,75	50	
25-SVA-1°	0,50	28 – 11	0,43 – 0,68	1,1	36	
25-SVA-2°		až	44 – 20	0,65 – 0,96	1,1	67
25-SVA-3°	1,00	60 – 30	0,94 – 1,25	1,5	100	
		78 – 30	0,94 – 1,97	2,2	100	
32-SVA-1°	0,83	31 – 12	0,60 – 0,98	1,1	50	
32-SVA-2°		až	44 – 28	1,2 – 1,35	1,5	100
32-SVA-3°		1,33	63 – 28	1,20 – 1,92	2,2	100
	65 – 38		1,65 – 1,95	2,2	145	
		91 – 38	1,65 – 2,65	3	145	

Mezní dopravní výška H_{max} je dosažena při Q=0 l.s⁻¹. Z hydraulických důvodů nedoporučujeme překročit hodnoty dopravní výšky H pro jednotlivá čerpadla dle výše uvedené tabulky.

Parametry platí pro vodu ρ=1000 kg.m⁻³, 15°C při otáčkách 1450 ot/min.

Ekvivalentní hladina akustického tlaku A ve vzdálenosti 1m od povrchu čerpacího soustrojí při použití váhového filtru A nepřesahuje hodnotu L_{pA} = 74 dB.

Parametry hluku byly získány dle normy ČSN EN 12639.

3 BEZPEČNOST

Tento NOP obsahuje základní pokyny, které je nutno dodržovat při instalaci, provozu a údržbě. Proto je třeba, aby tento NOP byl personálem a provozovatelem přečten před montáží a uvedením do provozu a byl stále k dispozici pro obsluhu čerpadla. Je nutno dodržovat nejen všeobecné bezpečnostní pokyny, uvedené v tomto odstavci o bezpečnosti, ale také zvláštní bezpečnostní pokyny, např. pro soukromé upotřebení.

Upozornění umístěna přímo na čerpadle, jako např.:

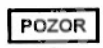


- šipka směru otáčení
- směr průtoku (vstup - výstup)
- údajový štítek

je nutno bezpodmínečně respektovat a udržovat je v čitelném stavu.

Nedodržování bezpečnostních pokynů může mít za následek ohrožení jak osob, tak i životního prostředí a čerpadel samotných. Dále může vést ke ztrátě všech nároků na záruku.

Provozní bezpečnost čerpacího soustrojí je zajištěna jen při použití k účelu dle bodu 1 tohoto NOP. Mezní hodnoty uvedené v NOP nesmí být v žádném případě překročeny.

V těchto NOP je označeno následujícími symboly:

- | | |
|---|---|
|  | Upozornění na možné poškození čerpadla nebo jeho funkce |
|  | Upozornění na všeobecné nebezpečí |
|  | Upozornění před nebezpečím úrazu elektrickým proudem |

Bezpečnostní pokyny pro provozovatele a obsluhu



- pokud je dotyk horkých částí stroje nebezpečný, musí být provozovatelem zajištěna ochrana těchto částí před dotykem
- ochranné kryty před pohyblivými částmi (např. spojkou) nesmí být odstraňovány ze zařízení v provozu
- je třeba vyloučit ohrožení elektrickým proudem
- při čerpání kapalin o teplotě vyšší jak 60°C je nutno před jejich vypouštěním nechat kapalinu zchladnout pod 60°C.

Bezpečnostní pokyny pro údržbářské a montážní práce

Provozovatel musí dbát na to, aby všechny údržbářské, kontrolní a montážní práce prováděl pověřený a kvalifikovaný personál, který byl seznámen podrobně s NOP.

Práce na soustrojí se provádějí zásadně po jeho odstavení z provozu. Přitom musí být dodržen popsany postup k odstavení stroje z provozu.

4 MONTÁŽ - USAZENÍ SOUSTROJÍ

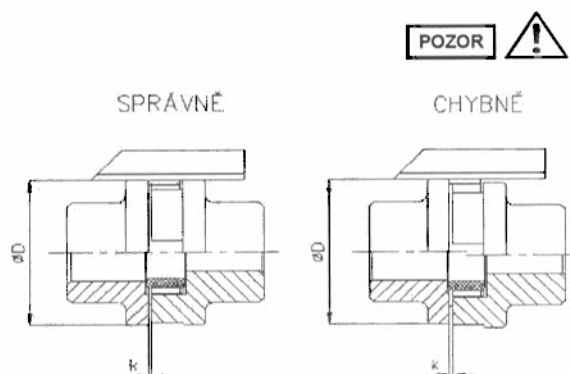
Při usazování soustrojí na základ je nutno věnovat pozornost přesnému vyrovnání čerpadla a hnacího motoru. I když je soustrojí dodáno na společné základové desce, může být sousost porušena při dopravě nebo postavením na nerovný základ.

Kontrola sousosti se provádí např. nožovým pravítkem, které se přiloží na obvod spojky v několika místech. Velikost vůle „k“ mezi půlspojky je v rozmezí:

- | | |
|----------|------------|
| - LKR 60 | 0,5 ÷ 1 mm |
| - LKR 75 | 1 ÷ 1,5 mm |

Čerpací soustrojí se dodává na základové desce. Umisťuje se nejčastěji na betonový základ, zhotovený dle rozměrového náčrtku nebo základové desky. Po vyrovnání základové desky a kontrole sousosti spojek se základová deska podlijí řídkým betonem. Po zatvrdnutí betonu se matice základových šroubů u litinové desky dotáhnou a znovu se zkontroluje vyrovnání spojky. Případné odchylky se vyrovnají podložením patek strojů.

Čerpací soustrojí s plechovou zákl. deskou se neupevňuje šrouby, pouze se zalije betonem do poloviny výšky plechové desky. U monoblokové provedení se čerpací soustrojí připevňuje na základ nebo podlahu pomocí čtyř základových šroubů. Úložná plocha musí být vodorovná.



4.1 DISPOZICE POTRUBÍ A JEHO MONTÁŽ



Výtlačné a zejména sací potrubí musí být před vlastní montáží důkladně vyčištěno, aby případné nečistoty nezpůsobily poruchu funkce čerpadla popř. dalších zařízení.

Instalaci potrubí svěťte odborné firmě.

Pozor: Před připojením potrubí odstranit zaslepovací plechy popř. zátky ze sacího a výtlačného hrdla.

4.2 ELEKTRICKÁ INSTALACE



Připojení smí provádět výhradně odborný závod nebo oprávněný pracovník s elektrotechnickou kvalifikací.

- je třeba dbát na to, aby elektrické údaje na údajovém štítku motoru souhlasily s hodnotami napájecí sítě.
- motory musí být chráněny motorovým jističem. Hodnotu nastavení volit dle údaje proudu na údajovém štítku elektromotoru.
- zapojení motoru provedte dle schématu ve svorkovnici.

Čerpací soustrojí je určeno pro pevné připojení k elektrické síti. Přitom musí být do pevného vedení instalováno zařízení pro odpojení od sítě podle předpisů pro vedení, u něhož se vzdálenost rozpojených kontaktů rovná alespoň 3 mm ve všech pólech.

V případě použití pohyblivého přívodu, musí být u čerpacího soustrojí, určeného k použití uvnitř (v budovách), použita ohebná šňůra, opláštěná syntetickým elastomerem (kódové označení H 05 RN-F) s vidlicí.

V případě použití pohyblivého přívodu, musí být u čerpacího soustrojí, určeného k venkovnímu použití, použit ohebný kabel, opláštěný syntetickým elastomerem (kódové označení H 07 RN-F) s vidlicí.

5 OBSLUHA A UDRŽOVÁNÍ

5.1 PŘÍPRAVA A UVEDENÍ ČERPADLA DO PROVOZU



Čerpadla jsou konzervována běžnými konzervačními prostředky. V případě, kdy by znečištění kapaliny bezprostředně po spuštění ovlivnilo kvalitu čerpané kapaliny je třeba propláchnout čerpadlo horkou vodou nebo čerpadlem přečerpat přiměřené množství kapaliny mimo výtlačný řád. Před uvedením do provozu stačí naplnit čerpanou kapalinou jen čerpadlo. Pokud je sací potrubí opatřeno sacím košem, je pro rychlejší nasátí lépe zalít i sací potrubí. Kapalinu do čerpadla nalijete sacím nebo výtlačným hrdlem popř. otvorem na sacím hrdle po vyšroubování zátky. Při plnění doporučujeme několikrát protočit hřídel čerpadla, aby se bezpečně vypudil vzduch z kanálů. Zkontrolujte, zda jde hřídel čerpadla otáčet. Při delší provozní přestávce může dojít k přichycení rotoru a musí být proto před spuštěním uvolněn. Krátkým zapnutím elektromotoru zkontrolovat směr točení čerpadla, který musí souhlasit se směrovou šipkou na sacím tělese.

Pozor: Při běhu na sucho se čerpadlo poškodí a proto nesmí být spuštěno bez kapaliny.

Čerpadlo spouštíme při otevřeném šoupátku, ventilu.

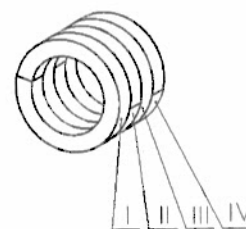
Pak nastavíme podle manometru tlak, který odpovídá garantované dopravní výšce čerpadla.

Při zvětšování dopravní výšky a tím zmenšování průtoku dochází ke zvětšování příkonu.

5.2 OBSLUHA ČERPADLA ZA PROVOZU



U čerpadel s mechanickou ucpávkou doporučujeme jen občasnou kontrolu ucpávky. U čerpadel s ucpávkovým těsněním musí ucpávka za provozu nepatrně propouštět kapalinu, kterou se chladí a maže. Ucpávkové matice se rovnoměrně dotahují za provozu. Důsledkem velkého dotažení ucpávky je zvýšení teploty, takže dochází k uvolnění tuku z ucpávky a jejímu znehodnocení. Netěsní-li ucpávka, je nutno původní těsnění z ucpávkového prostoru vyjmout a vložit nové. Staré těsnění se nikdy nedoplňuje. Při vkládání provazců do ucpávkového prostoru přesazovat řezy o 180°. Tuková náplň ložiska vystačí na dobu asi 20 000 provozních hodin. Tato doba přesahuje životnost hydraulických dílců, proto se doporučuje výměna tuku při větší opravě.



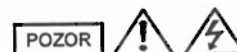
5.3 ZASTAVENÍ ČERPADLA A JEHO ODSTAVENÍ Z PROVOZU



Při zastavení je nutno pomalu zavřít šoupátko nebo ventil na výtlačné straně, čerpadlo však nesmí dlouho běžet při uzavřeném šoupátku, neboť je přetěžován motor, a poté vypnout hnací motor. Pokud to situace výtlačného řádu dovolí, je možno vypnout hnací motor při otevřeném šoupátku. Při krátkodobém odstavení stačí v nezamrzajícím prostředí zalít celé čerpadlo vodou, aby nedocházelo k rezavění litinových částí. Při dlouhodobém odstavení nebo při umístění v zamrzajícím prostředí je nutno čerpadlo i potrubí odvodnit. Po vypuštění vody z čerpadla se provede konzervace čerpadla nalitím asi 1 l konzervačního oleje OK 3 a protočtením čerpadla. Olej z čerpadla vypustíme zátkou v sacím i výtlačném tělese. Zbytek oleje vylijeme sacím nebo výtlačným hrdlem. Přitom je vhodné rotorem ručně otáčet. Před dalším spuštěním nutno provést odmaštění čerpadla horkou vodou.

Při odstranění konzervace nevylévat znečištěné zbytky do odpadu, aby nedocházelo ke znečištění vod.

6 ZÁVADY, JEJICH PŘÍČINY A ODSTRANĚNÍ



Závada	Příčina	Odstranění
Množství dopravené vody se zmenšuje.	Sací potrubí je netěsné, čerpadlo přisává mnoho vzduchu.	Prohlédnout a spoje lépe utěsnit.
	Odčerpáním vody ze studny se zvyšuje sací výška.	Zvyšováním sací výšky se zmenšuje průtok vody.
Čerpadlo nemá dostatečnou dopravní výšku.	Voda obsahuje vzduch nebo jiný plyn.	Zmenšit sací výšku, příp. ochladit tekutinu.
Čerpadlo přetěžuje elektromotor.	Příliš velká dopravní výška.	Snížit dopravní výšku.
	Hustota tekutiny je větší, než bylo předpokládáno.	Nutno užít silnější motor.
	Rotující části se zadírají.	Prohlédnout, čerpadlo nutno dát opravit odborníkovi.
	Zkřížení os čerpadla a motoru.	Vyrovnat soustrojí.
Čerpadlo běží hlučně.	Ložiska jsou vydržena nebo jinak poškozena.	Je-li čerpadlo v klidu, možno otáčením hřídele rukou rozpoznat příčinu. Ložisko vyměnit.
	Připevňovací šrouby čerpadla nebo motoru jsou povoleny.	Přitáhnout šrouby.
	Čerpadlo zkříženo.	Překontrolovat spojku a zjistit, zda potrubí nevisí na čerpadle.

	Příčina	Odstranění
Čerpadlo se při spouštění netočí.	Přerušen proud nebo jiná elektrická závada.	Odstraní elektrotechnik.
	Vnitřní části čerpadla jsou zarezivělé a čerpadlo "lepi".	Protáčet rukou až se uvolní.
	Nelze-li otáčet čerpadlem v klidu rukou, je závada v čerpadle.	Čerpadlo nutno dát opravit odborníky.
	Rotující části jsou zadřeny nebo jinak poškozeny.	Čerpadlo nutno dát opravit odborníky.
	Ztuhlá nebo zmrzlá tekutina v čerpadle.	Rozehřát čerpadlo před spuštěním.
Mechanická ucpávka čerpadla nadměrně propouští.	Ucpávka poškozena či opotřebována.	Mechanickou ucpávku vyměnit popř. zaslat do výrobního podniku.
Provazcová ucpávka čerpadla nadměrně propouští.	Ucpávka uvolněna.	Mírně a stejnoměrně přitáhnout ucpávku.
	Těsnění ucpávky je opotřebováno.	Těsnění nahradit novým. Malé odkapávání vody je nutné.

7 USKLADNĚNÍ A OCHRANA ČERPADLA

POZOR

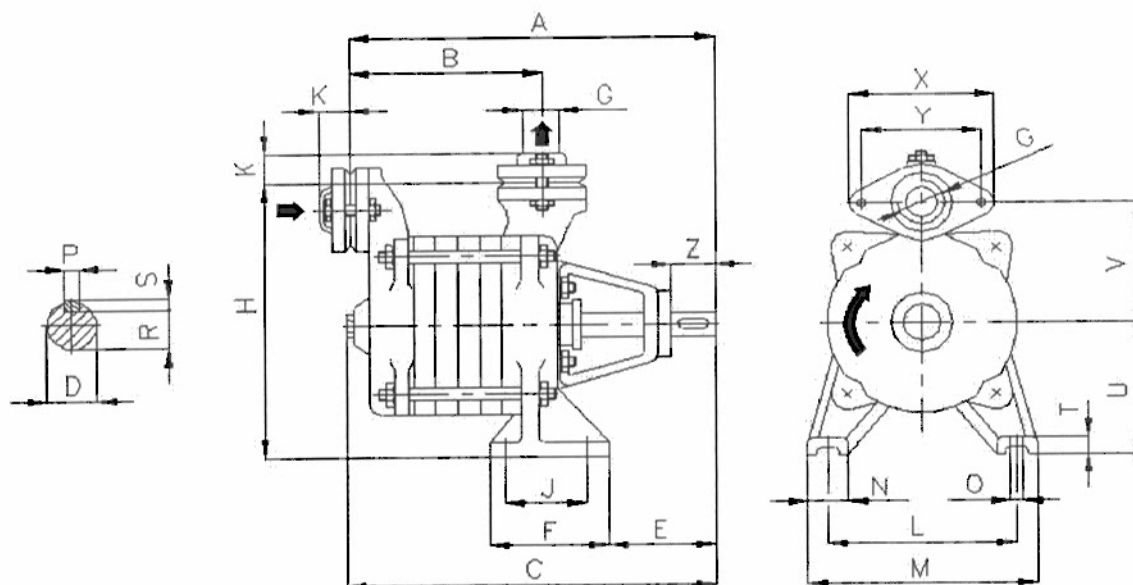
Čerpadlo je po odzkoušení ve výrobním závodě konzervováno proti korozi. Trvá-li uskladnění čerpadla déle jak 6 měsíců, je nutno překontrolovat stav konzervace a snadnost otáčení rotoru a případně konzervaci obnovit. Výrobce neručí za škody, způsobené špatnou a neodbornou obsluhou, nezalostí nebo zanedbáním těchto NOP.

8 INSTRUKCE K NAKLÁDÁNÍ S ODPADEM

Druh odpadu	Dle kat. čísla	Nezávadný, bezpečný způsob likvidace
čerpadlo, stroj, výrobek, vyřazené strojní zařízení bez zbytků oleje	160214 O	vrátit k recyklaci na náhradní díly, odevzdat do kovošrotu
konzervační olej i převodový olej	130205-N	odevzdat u firem zabývajících se recyklací znečištěných olejů, spalitelný-spálit ve spalovně nebezpečných odpadů

O - znamená odpad obyčejný N - znamená odpad nebezpečný

9 ROZMĚROVÝ NÁČRTEK



ČERPADLO	A	B	C	D	E	F	G	H	J	K	L	M	N	O	P	R	S	T	U	V	X	Y	Z
20-SVA-1°	225	85	235	14	90	100	1"	170	70	26	95	130	35	12	5	11,1	5	12	85	80	100	75	30
20-SVA-2°	260	120	270																				
20-SVA-3°	295	155	305																				
25-SVA-1°	247	93	257	16	104	100	1"	200	70	26	150	180	40	12	5	13,1	5	12	100	90	100	75	40
25-SVA-2°	285	131	295																				
25-SVA-3°	323	169	333																				
32-SVA-1°	267	112	279	16	103	100	1¼"	224	65	28	160	200	40	12	5	13,1	5	16	112	100	115	90	40
32-SVA-2°	305	150	317																				
32-SVA-3°	343	188	355																				



ES PROHLÁŠENÍ O SHODĚ

číslo: **03/2002 -1**

Výrobce: **SIGMA PUMPY HRANICE, s.r.o.**
Tovární č.p. 605, 753 01 Hranice I - Město
IČO: 64610560; OR: Krajský soud v Ostravě, C 13882

prohlašuje, přijímající plnou odpovědnost, že výrobek:

Čerpadlo - čerpací soustrojí samonasávací, článkové, rotační

(název, typ nebo model)

20, 25, 32, 80 – SVA

na nějž se vztahuje toto prohlášení, splňuje, dle zákona č. 22/1997 Sb., v platném znění, o technických požadavcích na výrobky, základní požadavky nařízení vlády. Výrobek je za stanovených podmínek instalace a používání, uvedených v návodě k obsluze a montážních předpisech, bezpečný.

Toto prohlášení se nevztahuje na čerpadla určená do prostředí s nebezpečím výbuchu.

Použití výrobku:

Čerpadlo – čerpací soustrojí je určeno k čerpání čisté a užitkové vody bez mechanických nečistot o teplotě do 90°C, dále k čerpání kapalin v potravinářském a chemickém průmyslu, do max. kinematické viskozity 37 mm²/s a v rozsahu pH 5,8 + 8,5. Čerpadlo není určeno pro čerpání agresivních látek.

Technické předpisy použité pro posouzení shody výrobku:

Nařízení vlády č. 17/2003 Sb. v platném znění, kterým se stanoví technické požadavky na elektrická zařízení nízkého napětí (73/23/EHS)

Nařízení vlády č. 18/2003 Sb., kterým se stanoví technické požadavky na výrobky z hlediska jejich elektromagnetické kompatibility (89/336/EHS)

Nařízení vlády č. 24/2003 Sb. v platném znění, kterým se stanoví technické požadavky na strojní zařízení (98/37/ES)

Normy použité pro posouzení shody výrobku:

ČSN EN 292-2, ČSN EN 809

ČSN EN 60204-1, ČSN EN 60335-1, ČSN EN 60335-2-41

Posouzení shody bylo provedeno podle postupu a), dle § 12 odst. 3 zákona č.22/1997 Sb. v platném znění.

Umístění CE na výrobek: 02

Hranice 03.05.2004


Ing. Petr Zdráhala
ved. řízení jakosti

.....
jméno, funkce a podpis oprávněné osoby

SIGMA
pumpy HRANICE, s.r.o.
HRANICE

.....
razítko


Ing. Pavel Tichý
ředitel společnosti

.....
jméno, funkce a podpis oprávněné osoby

ZÁRUČNÍ PODMÍNKY

1. Za jakost, funkci a provedení ručí prodejce po dobu:
 - 24 měsíců ode dne prodeje spotřebiteli u spotřebních čerpadel
 - 36 měsíců ode dne prodeje spotřebiteli u čerpadel typu SVA, EVGU, EVAU, EVFU, EVHU, EFRU, EFDU, EFPU a domácích vodáren DARLING

Vady vzniklé prokazatelně následkem špatného materiálu, chybné konstrukce nebo vadného provedení, odstraní v záruční době servisní opravny uvedené v tomto záručním listě.
2. Vyskytne-li se v záruční době vada výrobku, která nebyla způsobena spotřebitelem nebo osobou užívající výrobek, nebo neodvratnou událostí, bude výrobek spotřebiteli bezplatně opraven za těchto podmínek:
 - *od doby prodeje do uplatnění reklamace neuplynula doba delší, než je uvedeno v bodě 1. Výrobek byl odborně instalován a připojen. Zvláště elektroinstalace musí být provedena ve smyslu platných norem a předpisů*
 - *výrobek byl použit pro účel daný návodem k obsluze*
 - *při montáži, provozu a obsluze byl dodržován návod k obsluze výrobce*
 - *výrobek nebyl násilně mechanicky poškozen*
 - *elektromotor je jištěn proti přetížení*
3. Reklamace uplatňuje spotřebitel u prodejce nebo v garanční servisní opravně. **Při reklamaci výrobku je nutno předložit prodejní doklad, případně řádně vyplněný záruční list.**
4. Záruční opravu provede servisní opravna podle povahy buď přímo u spotřebitele nebo ve vlastních dílnách.
5. Záruční doba se prodlužuje o dobu, v níž byl výrobek v záruční opravě. Firma, u které spotřebitel uplatní reklamaci, vydá o tom příslušný doklad.
6. Záruka se nevztahuje na škody vzniklé při dopravě. Ty uplatňuje spotřebitel u dopravce.
7. Ze záruky jsou vyňaty součásti podléhající rychlému opotřebení (ucpávkový uzel, ventilový uzel a ostatní těsnivo).
8. Spotřebitel **pozbývá nárok na záruku, jestliže v záruční době provedl sám, nebo dal provést třetí osobou jakoukoliv změnu nebo opravu vadného výrobku bez vědomí a souhlasu výrobce, nebo provedl-li změnu, případně jiné opravy v textu záručního listu.**

SERVIS A OPRAVY	
Datum	Popis reklamované závady, servisních úkonů, razítko opravny

SEZNAM SERVISNÍCH STŘEDISEK - ČESKÁ REPUBLIKA
Obchodní a servisní střediska SIGMA PUMPY HRANICE, s.r.o.

HRANICE	753 01	Hranice I - Město	Tovární č.p. 605	581 661 647
ČESKÉ BUDĚJOVICE	370 05	České Budějovice	Husova tř.	702 287 992
BRNO	620 00	Brno	Kaštanova 19	545 214 783
HODONÍN	695 01	Hodonín	Velkomoravská 83	518 321 640
HAVLÍČKŮV BROD	580 01	Havlíčkův Brod	Humpolecká 215	569 420 931
LIBEREC	460 07	Liberec	Tř. Dr.Horákové 10/74	485 105 002
LUTÍN	783 50	Lutín	Jana Sigmunda 79	585 944 086
OPAVA	746 01	Opava	Krnovská 28	553 718 472
OSTRAVA	701 00	Ostrava	Plynární 18	595 136 747
PARDOBICE	530 02	Pardubice	Palackého 248	466 615 837
PRAHA	140 00	Praha 4	Náměstí hrdinů 1125	261 222 301
PRAHA	170 00	Praha 7	U výstaviště 21/1286	233 310 069
PRAHA	186 00	Praha – Karlín	Prvního pluku č. 14	222 317 174
PŘÍBRAM	261 01	Příbram	Plzeňská 48	318 632 704
ROŽNOV p/R.	756 61	Rožnov p. Radh.	Meziříčská 1024	571 654 451
SOKOLOV	356 01	Sokolov	Nádražní 112	352 627 457
UHERSKÉ HRADIŠTĚ	686 01	Uherské Hradiště	Mariánské nám. 74	572 553 425
ÚSTÍ NAD LABEM	400 07	Ústí nad Labem	Třebízského 1114/7	475 500 204
ZLÍN	760 01	Zlín	Sokolská 423	577 225 977

Autorizovaní prodejci SIGMA

AQUA TREND O.K.	779 00	Olomouc	Neředínská 48	585 758 811
AQUA-THERMO	140 00	Praha 4	Bartoškova 18	241 741 200
Jiří Thurn - AKVAGAST	301 37	Plzeň	Bezručova 27	377 237 835
NEPTUN ČERPADLA	370 01	České Budějovice	Rudolfovská 113	387 319 069
ČERPADLA SLANÝ	273 08	Slaný	Pražská 1316	312 521 093
PUMPA	602 00	Brno	Stromovka 3	548 422 611
SIGMA PUMPY	500 04	Hradec Králové	Pražská 12/78	495 537 689
SKALKA JOSEF	669 02	Znojmo	Horní Česká 38	515 220 719
TARGET PUMPS	686 04	Uherské Hradiště	Cihlářská 1153	572 549 297
Vladimír Kadlec - A-T-C	280 02	Kolín	Haviřská 537	321 723 489

Pozáruční servis

ALEKO-PETR MALÝ	503 27	Hr. Králové-Podlipčany	Vičkovice 20	495 588 230
František Doležal	609 02	Znojmo	Chvalovice 171	515 230 058
Opravy čerpadel Božena Vyoralová	768 21	Vrbka	Vrbka 57	573 359 227
KOVOSLUŽBA	170 04	Praha 7	Dělnická 53	266 710 640
Opravy čerpadel TREJBAL	288 02	Nymburk	Kovanice 161	325 514 505
Petr Pánek	470 01	Česká Lípa	Dubická 3222	608 062 932
SIGSERVIS	696 81	Bzenec	Nádražní 532	518 384 603
SIGSERVIS	470 01	Česká Lípa	Dolní Libchava 10	487 871 027
SIGSERVIS	770 00	Olomouc	Hálkova 20	585 229 516
SIGSERVIS	746 01	Opava	Gorkého 11	553 616 445
Goliáš Jan	696 81	Bzenec	Olšovská 856	518 384 423
SMUTNÝ vodárny-čerpadla	580 01	Havlíčkův Brod	Haviřská 619	569 424 584
Pavel Brožík – Opravy čerpadel	318 03	Plzeň	Domažlická 194	606 153 977
ZOD DELTA	763 14	Zlín - Štípa	Štípa 305	577 914 140

Priame zastúpenie pre SLOVENSKÚ REPUBLIKU

SIGMA PUMPY SK, s.r.o.	915 01	Nové Mesto n. Váhom	Trenčianska 29	032/7717900
SIGMA PUMPY SK, s.r.o.	949 05	Nitra	Novozámocká 1	037/6423709
SIGMA PUMPY SK, s.r.o.	824 01	Bratislava	Ivánska cesta 10/C	02/44880912
SIGMA PUMPY SK, s.r.o.	040 01	Košice	Južná trieda 97	055/6223415
SIGMA PUMPY SK, s.r.o.	010 01	Žilina	Kamenná 25B	041/5166060

* Změna údajů a adres servisních středisek vyhrazena!

UPOZORNĚNÍ

Servisní opravny a smluvní prodejci Vám poradí ve všech případech záručních a mimozáručních oprav čerpadel.

Telefonní čísla a adresy servisních středisek jsou platná ke dni 1.6.2015.

ZÁRUČNÍ LIST

na výrobek typu výr. číslo

s elektromotorem výr. číslo

(oba údaje doplní prodejce při prodeji spotřebiteli)

Výrobce:



SIGMA PUMPY HRANICE, s.r.o.

Tovární č.p. 605

753 01 Hranice I – Město

Česká republika

Datum vyskladnění od výrobce:

Razítko výstupní kontroly:

Adresa prodejce:

Potvrzení o odborném zapojení elektrozařízení

Datum:

Razítko a podpis:

Razítko a podpis prodejce:

Datum prodeje spotřebiteli:

UPOZORNĚNÍ PRO SPOTŘEBITELE

Překontrolujte, zda prodejce vyplnil řádně a čitelně záruční list datem prodeje, razítkem a podpisem, jakož i typem výrobku a výrobním číslem.

Instalace čerpadla a elektrické zapojení výrobku bez napájecího přívodu s vidlicí musí být provedena odbornou firmou nebo pracovníkem s příslušnou elektrotechnickou kvalifikací.

Vyskladněno na velkoobchodní sklad: