

**UA Частотний перетворювач**

„Переклад оригінального посібника користувача „

**RU Частотный преобразователь**

„Перевод оригинального руководства пользователя“



Діє з / Действует с: **04.12.2023**

Редакція / Редакция: **4**

<b>1</b>	<b>ТАБЛИЦЯ СИМВОЛІВ</b> .....	<b>3</b>
1.1	ГАРАНТІЯ НА ВИРІБ .....	4
<b>2</b>	<b>ВСТУП</b> .....	<b>7</b>
<b>3</b>	<b>ВКАЗІВКИ ЩОДО БЕЗПЕЧНОЇ ЕКСПЛУАТАЦІЇ</b> .....	<b>8</b>
<b>4</b>	<b>ПАНЕЛЬ КЕРУВАННЯ</b> .....	<b>9</b>
4.1	ЕЛЕМЕНТИ КЕРУВАННЯ .....	9
4.2	ІНДИКАТОРИ .....	9
4.3	ЕКСПЛУАТАЦІЯ ТА РЕЖИМИ ВІДОБРАЖЕННЯ .....	9
4.3.1	<i>Режим відображення стану</i> .....	9
4.3.2	<i>Налаштування параметрів</i> .....	9
4.3.3	<i>Режим відображення помилок</i> .....	10
4.4	ОПИС МЕНЮ .....	10
4.5	ПРОЦЕДУРА РЕГУЛЮВАННЯ ТИСКУ .....	11
<b>5</b>	<b>МОНТАЖ ЧАСТОТНОГО ПЕРЕТВОРЮВАЧА</b> .....	<b>11</b>
5.1	ЕЛЕКТРИЧНА СХЕМА ПІД'ЄДНАННЯ КЛЕМ ОСНОВНОГО ЛАНЦЮГА ТА ЛАНЦЮГА КЕРУВАННЯ .....	12
5.1.1	<i>Електрична схема</i> .....	15
<b>6</b>	<b>ШВИДКЕ НАЛАШТУВАННЯ</b> .....	<b>15</b>
<b>7</b>	<b>ПРОГРАМУВАННЯ ТА ПАРАМЕТРИ</b> .....	<b>17</b>
7.1	ПАРАМЕТРИ, ЩО ВІДОБРАЖАЮТЬСЯ ПІД ЧАС ЕКСПЛУАТАЦІЇ .....	18
7.2	ПАРАМЕТРИ, ЩО ВІДОБРАЖАЮТЬСЯ В РЕЖИМІ ЗУПИНКИ .....	18
7.3	ПАРАМЕТРИ F0 ДЛЯ РЕЖИМУ ОДНОГО FM .....	18
7.4	ПАРАМЕТРИ F1 ДЛЯ РЕЖИМУ КІЛЬКОХ FM .....	19
7.5	ПАРАМЕТРИ НАЛАШТУВАННЯ F2 .....	20
7.6	ПАРАМЕТРИ ПІД-РЕГУЛЯТОРА ТА РЕЖИМУ ОЧІКУВАННЯ F3 .....	22
7.7	ПАРАМЕТРИ ЗАХИСТУ НАСОСА F4 .....	23
7.8	ПАРАМЕТРИ ДВИГУНА F5 .....	24
7.9	ПАРАМЕТРИ КЛЕМ F7 .....	25
7.10	КОМУНІКАЦІЙНА КЛЕМА F8 .....	26
7.11	НАЛАШТУВАННЯ ПАРАМЕТРІВ МОНІТОРИНГУ F9 .....	26
7.12	НАСТРОЙКИ КОРИСТУВАЧА Fd .....	27
7.13	ПАРАМЕТРИ ДЛЯ ВИРОБНИКІВ FE .....	27
7.14	ПАРАМЕТРИ МОНІТОРИНГУ D0 .....	27
7.15	ПАРАМЕТРИ ЗАПИСУ ПОМИЛКИ .....	28
<b>8</b>	<b>ДІАГНОСТИКА</b> .....	<b>28</b>
8.1	ОПИС КОДІВ ПОМИЛКИ .....	28
8.2	ПОШИРЕНІ ПОМИЛКИ ТА ЇХНЄ УСУНЕННЯ .....	30
8.2.1	<i>Після увімкнення живлення дисплей не світиться</i> .....	30
8.2.2	<i>Після вмикання живлення спрацьовує автоматичний вимикач</i> .....	30
8.2.3	<i>Після запуску FM не вмикається двигун</i> .....	30
8.2.4	<i>Насос не зупиняється під час роботи в сухому режимі</i> .....	30
8.2.5	<i>Не відбувається перехід у сплячий режим у разі нестачі води/під час витоку</i> .....	31
8.2.6	<i>Система не зупиняється для захисту від нестачі води</i> .....	31
<b>9</b>	<b>КОМУНІКАЦІЙНИЙ ПРОТОКОЛ</b> .....	<b>31</b>
9.1	ОПИС КОДІВ КОМАНД ТА ДАНИХ КОМУНІКАЦІЇ .....	31
<b>10</b>	<b>ПРИКЛАДИ ВИКОРИСТАННЯ</b> .....	<b>33</b>
10.1	ПРИКЛАД ВИКОРИСТАННЯ ОДНОГО НАСОСА .....	33
10.2	ПРИКЛАД 2: ВИКОРИСТАННЯ ОДНОГО НАСОСА .....	33
10.3	ПРИКЛАД СИСТЕМИ З КІЛЬКОМА НАСОСАМИ .....	34
<b>11</b>	<b>ТЕХНІЧНІ ХАРАКТЕРИСТИКИ</b> .....	<b>35</b>

СЕРВІС ТА РЕМОНТ / СЕРВИС И РЕМОНТ .....	71
УТИЛІЗАЦІЯ ОБЛАДНАННЯ / УТИЛІЗАЦІЯ ОБОРУДОВАНИЯ .....	71
ДЕКЛАРАЦІЯ ВІДПОВІДНОСТІ ЄС.....	74
ДЕКЛАРАЦІЯ СООТВЕТСТВИЯ ЕС.....	75

## 1 Таблиця символів

Для полегшення розуміння встановлених вимог в інструкції з експлуатації використовуються такі символи.



Щоб уникнути пошкодження обладнання і появи загрози безпеці людей дотримуйтесь наведених вказівок і попереджень.



У разі недотримання вказівок або попереджень щодо електрообладнання є ризик пошкодження обладнання або загроза безпеці людей.



Вказівки та попередження щодо належної експлуатації обладнання та його частин.



Операції, які може виконувати оператор обладнання. Оператор обладнання повинен ознайомитися з вказівками, наведеними в інструкції з експлуатації. Надалі він відповідає за планове технічне обслуговування обладнання. Персонал оператора повинен бути уповноважений виконувати відповідні операції планового обслуговування.



Операції, які повинні виконуватися особою з відповідною електротехнічною кваліфікацією і забезпечать дотримання вимог електробезпеки. Недотримання інструкцій з експлуатації може призвести до ризику травмування або пошкодження. Користувач несе повну відповідальність за такі порушення.



Операції, які повинні виконуватися особою з відповідною кваліфікацією. Особа, що виконує монтаж, повинна подбати про власну безпеку та безпеку інших присутніх осіб. Недотримання інструкцій з експлуатації може призвести до ризику травмування або пошкодження. Користувач несе повну відповідальність за такі порушення.



У відповідних випадках він зобов'язаний використовувати засоби індивідуального захисту.



Операції, які слід виконувати, тільки коли обладнання вимкнено і від'єднано від джерела живлення.



Операції, які слід виконувати, тільки коли обладнання ввімкнено.

**Дякуємо за придбання виробу! Перед його введенням в експлуатацію обов'язково ознайомтеся з цією інструкцією з монтажу та експлуатації.**

## 1.1 Гарантія на виріб



### Покриття

Виробник зобов'язується усунути такі несправності обладнання за дотримання наступних умов:

- Несправності пов'язані з дефектами конструкції, матеріалів або виготовлення.
- Сервісному центру Рупра а.с. було повідомлено про проблему протягом гарантійного терміну.
- Якщо маєте вбудований в обладнання пристрій стеження, то він правильно під'єднаний та використовується.
- Виріб експлуатується у строгій відповідності до цієї інструкції.
- Усі сервісні та ремонтні роботи виконуються персоналом заводу-виробника.
- Використовуються виключно оригінальні деталі.

### Обмеження гарантії

Гарантія не поширюється на несправності, пов'язані з:

- неналежним технічним обслуговуванням;
- неналежним монтажем;
- модифікацією або зміною виробу чи монтажем, здійсненими без консультації з виробником;
- неправильно виконаним ремонтом;
- природним зносом.

Виробник не несе відповідальності за:

- заподіяння травм;
- майнові збитки;
- інші матеріальні збитки.

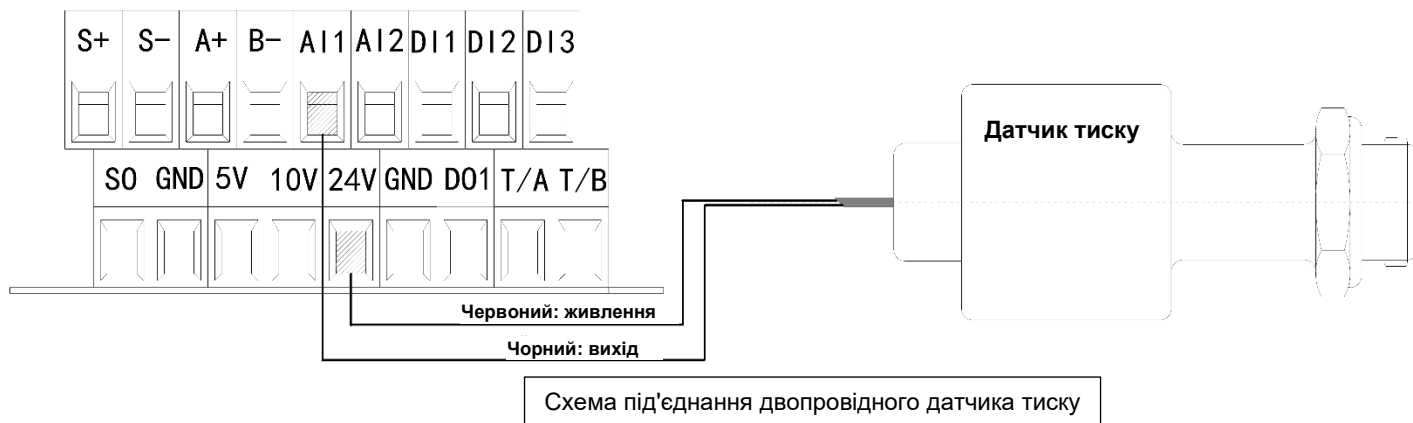
### Рекламації

Обладнання має високу якість і розраховане на надійну експлуатацію протягом тривалого терміну. За необхідності подачі рекламації звертайтеся до сервісного центру.

**Важливі попередження та дії, які необхідно виконати до і під час експлуатації частотного перетворювача.**

## 1. Схема під'єднання датчика тиску PUMPA (докладніше в п. 5.1.1: «Схема під'єднання»)

Примітка: нашому вебсайті [www.pumpa.eu](http://www.pumpa.eu) ви можете знайти інформацію про датчик тиску 90° E-DRIVE PUMPA 0-10 бар 4–20 мА (код для замовлення: ZB00050295).



## 2. Регулювання датчика тиску на частотному перетворювачі (див. Розділ 6 «Швидке налаштування»)

Вимоги до параметрів датчика залежать від його типу.

- Наприклад, для датчика тиску з напругою живлення 24 В, сигналом зворотного зв'язку 4 – 20 мА, діапазоном тиску до 10 бар та необхідним тиском води 4,0 бар повинні бути встановлені наступні значення параметрів:

<b>F0.00 = 4,0</b>	<b>Регулювання тиску</b>	
<b>F0.08 = 10</b>	<b>Максимальний діапазон датчика</b>	
<b>F0.05</b>	<b>Варіанти сигналів запуску/зупинки</b>	0: Пуск/стоп за допомогою кнопок (клавіатура) 1: Пуск/стоп за допомогою клем 2: Пуск/стоп за допомогою шини 3: Пуск/стоп з урахуванням тиску

Примітка: для перемикання між параметрами використовується кнопка SHIFT

Символ	Назва	Опис	Од. вим.	Примітка
P	Поточний тиск	Поточний тиск у системі	бар	⊙
H	Робоча частота	Поточна робоча частота	Гц	⊙
d	Необхідний тиск	Необхідний тиск	Бар	⊙
A	Робочий струм	Поточний вихідний струм FM	A	⊙
U	Напруга шини постійного струму	Напруга шини постійного струму частотного перетворювача	V	⊙

**!!!ВАЖЛИВО!!!**

**UA**  
**Налаштування важливих функцій тиску та захисту частотного перетворювача (докладніше див. у розділі 7 «Програмування та параметри»). Виконайте налаштування відповідно до характеристик використовуваних пристроїв**

Функція	Опис	Діапазон регулювання	Од. вим.	Початкове значення	Тип параметра	Примітка
F0.00	Попередньо встановлений тиск	F4.01 – F0.10	Бар	3,0	○	У режимі кількох FM користувач повинен встановити лише параметр керуючого (Master) FM.
F0.02	Напрямок обертання вала двигуна	0: Поточний напрямок обертання 1: Зворотний напрямок обертання	\	0	●	Цей параметр дозволяє змінити напрямок обертання
F0.05	Варіанти сигналів запуску/зупинки	0: Пуск/стоп за допомогою кнопок (клавіатура) 1: Пуск/стоп за допомогою клем 2: Пуск/стоп за допомогою шини 3: Пуск/стоп з урахуванням тиску	\	0	○	У разі використання в системі з кількома FM необхідно встановити для допоміжного FM значення 2 3: у цьому режимі слід правильно виставити параметри F0.08, F0.12, F0.13, F0.14. Якщо тиск на вході вище F0.12, FM зупиниться; якщо тиск на вході нижче F0.13, FM запуститься
F0.08	Діапазон роботи датчика	0,0 – 200,0	бар	16,0	○	Максимальний діапазон датчика
F0.20	Макроналаштування	0 – 15	\	0	●	Див. розділ «Швидке налаштування» (розділ 6))
F1.05	Час обертання	0 – 3600	хв	240	○	Інтервал чергування основного та допоміжного FM. 0: Скасування функції чергування основного та допоміжного FM.
F2.06	Верхня межа робочої частоти	F2.08 – F2.07	Гц	50,00	○	Верхня межа робочої частоти FM
F2.07	Максимальний вихідний струм	50 – 320	Гц	50,00	●	
F2.08	Нижня межа робочої частоти	0,00 – F2.06	Гц	0,00	○	Примітка. У разі використання функції захисту від замерзання частота системи захисту від замерзання не може бути нижчою за це значення.
F4.00	Захист від нестачі води	0 – 4	\	2	○	0: Вимкнено 1: Оцінка нестачі води за частотою й силою струму 2: Оцінка нестачі води за тиском на виході 3: Оцінка нестачі води за частотою, силою струму й тиском 4: Оцінка нестачі води за тиском на вході
F4.05	Затримка автоматичного скидання системи захисту від нестачі води	0 – 9999	хв	15	○	0: використовуйте F4.07 та F4.08 для скидання помилки нестачі води, якщо не встановлено значення 0
F5.01	Номінальна потужність двигуна	0,1 – 18,5	кВт		●	Встановіть відповідно до даних на заводській таблиці двигуна

F5.02	Номинальна напруга електродвигуна	1 – 480	В		•	Встановіть відповідно до даних на заводській табличці двигуна
F5.03	Номинальна сила струму електродвигуна	0,01 – 50,0	А		•	Встановіть відповідно до даних на заводській табличці двигуна
F5.04	Номинальна частота електродвигуна	0,01 – F2.07	Гц		•	Встановіть відповідно до даних на заводській табличці двигуна
F5.05	Номинальна частота обертання електродвигуна	1 – 36000	об/хв		•	Встановіть відповідно до даних на заводській табличці двигуна
F7.00	Функції вхідних клем DI1	0: Функція відсутня 1: Обертання вперед 2: Обертання назад 4: JOG 5: JOG у зворотному напрямку 6: Закриття вихідної клемі 7: Екстрена зупинка 8: Скидання помилки 11: Захист від нестачі води 15: Збільшення частоти 16: Зменшення частоти 17: Скидання параметрів 15 та 16 18: Перемикач джерела керування частотою		1	•	4: Постійне обертання з частотою 5 Гц 5: Постійне обертання у зворотному напрямку з частотою 5 Гц 6: Використовуйте у разі високої інерції двигуна. 7: Цей параметр визначає швидкість зупинки. 11: наприклад, поплавковий вимикач  Увага! Параметри, відсутні у цьому списку, встановлювати заборонено.
F7.01	Функції вхідних клем DI2			11	•	
F7.02	Функції вхідних клем DI3			18	•	
Fd.01	Відновити стандартні налаштування	0 – 2	\	0	•	0: Обертання відсутнє 1: Відновити стандартні налаштування 2: Очищення записів про помилки

**Примітка.** Якщо довжина кабелю між FM (частотним перетворювачем) та електродвигуном перевищує 50 м, рекомендується встановити фільтр DU/DT, синус-фільтр або інший пристрій для усунення перешкод між двигуном та FM з метою захисту двигуна й частотного перетворювача. З будь-яких питань звертайтеся до дилера.

## 2 Вступ



Дякуємо за покупку частотного перетворювача Drive-04T, призначеного для контролю й економічного керування роботою насосів з трифазним двигуном, під'єднаних до мережі 3 x 400 В. Частотний перетворювач (FM) з вхідною напругою 3x400 В для насосів підвищує тиск в гідравлічних системах з використанням функції вимірювання тиску. FM здатний підтримувати постійний тиск в гідравлічному контурі, змінюючи кількість обертів насоса на хвилину, та автоматично вмикається й вимикається за допомогою датчиків. Завдяки різним можливим налаштуванням і наявним вхідним і вихідним регульованим контактам можна адаптувати роботу перетворювача з урахуванням параметрів різних пристроїв. Діапазони регулювання представлені в наступних розділах.

В одній системі водопостачання може використовуватися до 6 частотних перетворювачів цього типу. Перед початком експлуатації переконайтеся в правильності під'єднання й напрямку обертання валу насоса. Ступінь захисту частотного перетворювача — IP 54.

### Сфера застосування:

- |                                     |   |
|-------------------------------------|---|
| - житлові приміщення                | - водопостачання з колодязів і свердловин           |
| - багатоквартирні будинки           | - полив теплиць, садів, сільськогосподарських полів |
| - повторне використання дощових вод | - промислове обладнання                             |
| - басейни                           | - сільськогосподарські підприємства                 |

Це керівництво містить відповідні інструкції з експлуатації та докладний опис параметрів. Уважно прочитайте керівництво перед монтажем, експлуатацією, технічним обслуговуванням або оглядом пристрою. Частотний перетворювач Drive-04T призначений для відцентрових насосів (одноступінчатих і багатоступінчатих, поверхневих і глибинних). Забороняється використовувати частотний перетворювач Drive-04T для об'ємних насосів (гвинтових насосів усіх типів).

### 3 Вказівки щодо безпечної експлуатації

#### Перед монтажем насоса



Не встановлюйте та не експлуатуйте пристрій, якщо його пошкоджено або в ньому відсутні деталі. Якщо ви не дотримуєтеся цієї вказівки, пристрій може бути пошкоджений або становити загрозу для життя.



#### Монтаж

Щоб уникнути травм людей або пошкодження FM (частотного перетворювача) під час монтажу або виконання маніпуляцій з перетворювачем тримайте його за нижню сторону, а не тільки за зовнішню кришку.

FM (частотний перетворювач) слід встановлювати на поверхні з негорючих матеріалів на достатній відстані від джерел тепла та легкозаймистих і вибухонебезпечних речовин.

Якщо FM встановлено в захисному корпусі, цей корпус повинен бути оснащений вентиляційними отворами, що забезпечують внутрішню температуру не вище 40 °C; інакше пристрій може бути пошкоджено через перегрів. Мінімальна температура навколишнього середовища повинна бути вище 15 °C.

**УВАГА!** Частотний перетворювач постачається без датчика тиску. Можна скористатися, наприклад, нашим датчиком тиску 90° PUMPA E-drive 0–10 бар 4–20 mA (ZB00050295).

#### Джерело живлення:



#### **ПІД'ЄДНАННЯ FM (ЧАСТОТНОГО ПЕРЕТВОРЮВАЧА) ПОВИНЕН ЗДІЙСНЮВАТИ КВАЛІФІКОВАНИЙ ФАХІВЕЦЬ.**

Недотримання цієї вимоги може призвести до ураження електричним струмом або пошкодження FM.

Усі відповідні електричні ланцюги та компоненти повинні відповідати застосовним стандартам. Недотримання цієї вказівки може призвести до травми людей або пошкодження пристрою. Переконайтеся в правильному з'єднанні клеми заземлення.

Не торкайтеся клем основних ланцюгів і стежте за тим, щоб ці клеми не торкалися кришки FM.

Перед під'єднанням переконайтеся, що номінальна напруга й кількість фаз FM збігаються з напругою живлення та кількістю фаз джерела живлення.

Ніколи не під'єднуйте живлення змінного струму до вихідних клем V, U, W.

Основні ланцюги та ланцюги керування FM повинні бути реалізовані в окремих кабелях або проходити перпендикулярно один одному або в екранованих кабелях; інакше виникнуть перешкоди для сигналів керування.

Кабель, що під'єднується до клем основних ланцюгів, повинен бути забезпечений роз'ємами в окремій зоні. Якщо довжина кабелю між FM та двигуном перевищує 50 м, рекомендуємо використовувати дросьель для захисту FM та двигуна.

#### Експлуатація

Під'єднуйте пристрій до джерела живлення лише після належного закріплення передньої кришки. Не відкривайте та не знімайте передню кришку під час роботи пристрою.

Якщо після вимкнення живлення відбувається автоматичне скидання в зв'язку з несправністю, спочатку необхідно вжити заходів безпеки; інакше виникає ризик пошкодження обладнання або травм людей.

У зв'язку з активацією окремих функцій кнопка RUN/STOP (ПУСК/СТОП) може не працювати. У ланцюзі керування FM повинен бути встановлений окремий головний вимикач живлення.

Коли FM увімкнено, клеми FM знаходяться під напругою, навіть якщо FM зупинено. Заборонено торкатися цих клем через небезпеку ураження електричним струмом. Не використовуйте автоматичний вимикач для запуску або зупинки FM, адже це може призвести до пошкодження перетворювача.

Оскільки FM дозволяє змінювати швидкість від мінімальної до максимальної за дуже короткий час, переконайтеся, що двигун і пристрій можуть використовуватися в цьому діапазоні швидкостей. Інакше виникає ризик пошкодження пристрою.

Не торкайтеся нагрівального елемента. Недотримання цієї вказівки може призвести до опіків.

Перед початком використання FM з насосом встановіть перетворювач відповідно до поточної схеми під'єднання та використання зовнішніх пристроїв.

#### Технічне обслуговування та перевірка

Коли пристрій під'єднано до джерела живлення, не торкайтеся з'єднувальних клем. Недотримання цієї вказівки може призвести до ураження електричним струмом.

Технічне обслуговування, заміну й огляд FM повинен виконувати кваліфікований фахівець.

Перед початком технічного обслуговування або огляду почекайте не менше 10 хвилин після вимкнення живлення або переконайтеся в знятті залишкової напруги; інакше виникає ризик пошкодження пристрою або отримання травм людьми.

У друкованій платі реалізована інтегральна схема КМОН; її не можна торкатися, оскільки електростатична електрика може пошкодити плату.



## Інші вказівки

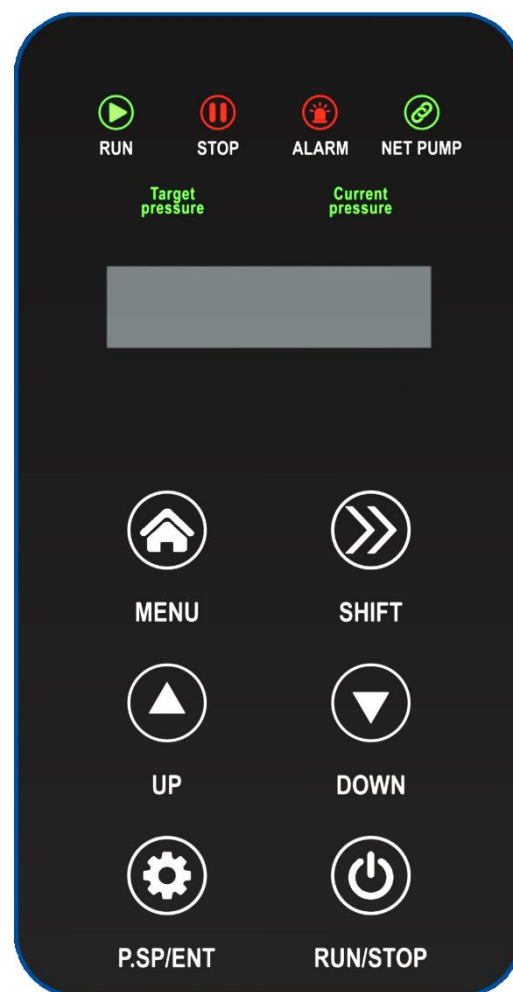
Категорично заборонено вносити будь-які зміни в FM, оскільки це може призвести до серйозних травм або смерті людей. Внесення непередбачених змін у FM також анулює гарантію на нього.

## 4 Панель керування



### 4.1 Елементи керування

1. **MENU:** ця кнопка використовується для перемикання між режимом фіксованих налаштувань та режимом зміни налаштувань.  
Натискання протягом двох секунд у стані зупинки дозволить налаштувати значення параметрів (другий рівень меню). Одноразове натискання кнопки — перехід на попередній рівень меню (з третього на другий або з другого на перший).
2. **P.SP/ENT:** ця кнопка використовується для встановлення тиску та підтвердження введених значень.
3. **SHIFT:** ця кнопка використовується для перемикання дисплея та переміщення курсору (на наступний знак) під час зміни параметрів. У режимі експлуатації цією кнопкою можна перемикатися між робочою частотою, вихідним струмом, налаштуванням тиску та тиском зворотного зв'язку. Ця кнопка дозволяє змінювати значення параметрів. Знак, що блимає, — це поточний знак, який можна змінити.  
Використовуйте цю кнопку, щоб перемкнутися між знаками.
4. **Кнопки ▲ та ▼:** Ці кнопки дають змогу змінювати значення параметрів.
5. **RUN/STOP:** Кнопка ПУСК/СТОП; у разі помилки дозволяє скинути її.



### 4.2 Індикатори

- **RUN:** індикатор експлуатації:  
Горить: режим експлуатації  
Блимає: сплячий режим або зупинка
- **STOP:** Зупинка або режим очікування
- **ALARM:** сигнал помилки FM
- **NET Pump:** Коли індикатор горить, це означає, що з частотним перетворювачем встановлено зв'язок. Якщо використовується лише один FM, індикатор не горить
- **Target Pressure:** Необхідний тиск
- **Current pressure:** Поточний тиск

### 4.3 Експлуатація та режими відображення

#### 4.3.1 Режим відображення стану

Після увімкнення FM переходить в режим відображення стану. Коли FM знаходиться в режимі зупинки, можна змінити потрібний тиск. Для цього використовуються кнопки ▲ та ▼. Коли FM працює, на дисплеї відображається поточний тиск, робоча частота та потрібний тиск. Для перемикання між цими трьома параметрами використовуються кнопки ▲ та ▼.

Утримуйте кнопку MENU (МЕНЮ) протягом 2 секунд, щоб увійти в режим налаштування.

#### 4.3.2 Налаштування параметрів

Щоб переглянути або встановити параметри з режиму відображення стану, утримуйте кнопку MENU (МЕНЮ) протягом 2 сек, щоб увійти в режим налаштування, а потім натисніть RUN/STOP (ПУСК/СТОП), щоб розпочати налаштування. Для перемикання між параметрами використовуються кнопки ▲ та ▼. Після налаштування параметрів двічі натисніть кнопку MENU (МЕНЮ), щоб вийти з режиму налаштування параметрів і повернутися в режим відображення стану.

UA

### 4.3.3 Режим відображення помилок

На екрані відображається код помилки у разі збою частотного перетворювача або появи попередження щодо його роботи. Щоб скинути помилку, натисніть кнопку RUN/STOP (ПУСК/СТОП). Після скасування сигналу помилки перетворювач може автоматично повернутися до попереднього режиму.

## 4.4 Опис меню



Є три рівні меню:

1. Група функцій (перший рівень); головний екран
2. Налаштування функції (другий рівень); вибір параметра
3. Налаштування функції (третій рівень); налаштування параметра

**Опис:** У меню третього рівня можна натиснути кнопку MENU (МЕНЮ) або RUN/STOP (ПУСК/СТОП), щоб повернутися в меню другого рівня. Коли ви натискаєте кнопку RUN/STOP (ПУСК/СТОП), спочатку зберігаються параметри, тоді ви повертаєтеся в меню другого рівня та автоматично відображаються додаткові функції. Коли ви натискаєте кнопку MENU (МЕНЮ), ви повертаєтеся безпосередньо в меню другого рівня без збереження параметрів, і на екрані, як і раніше, відображається поточна функція.

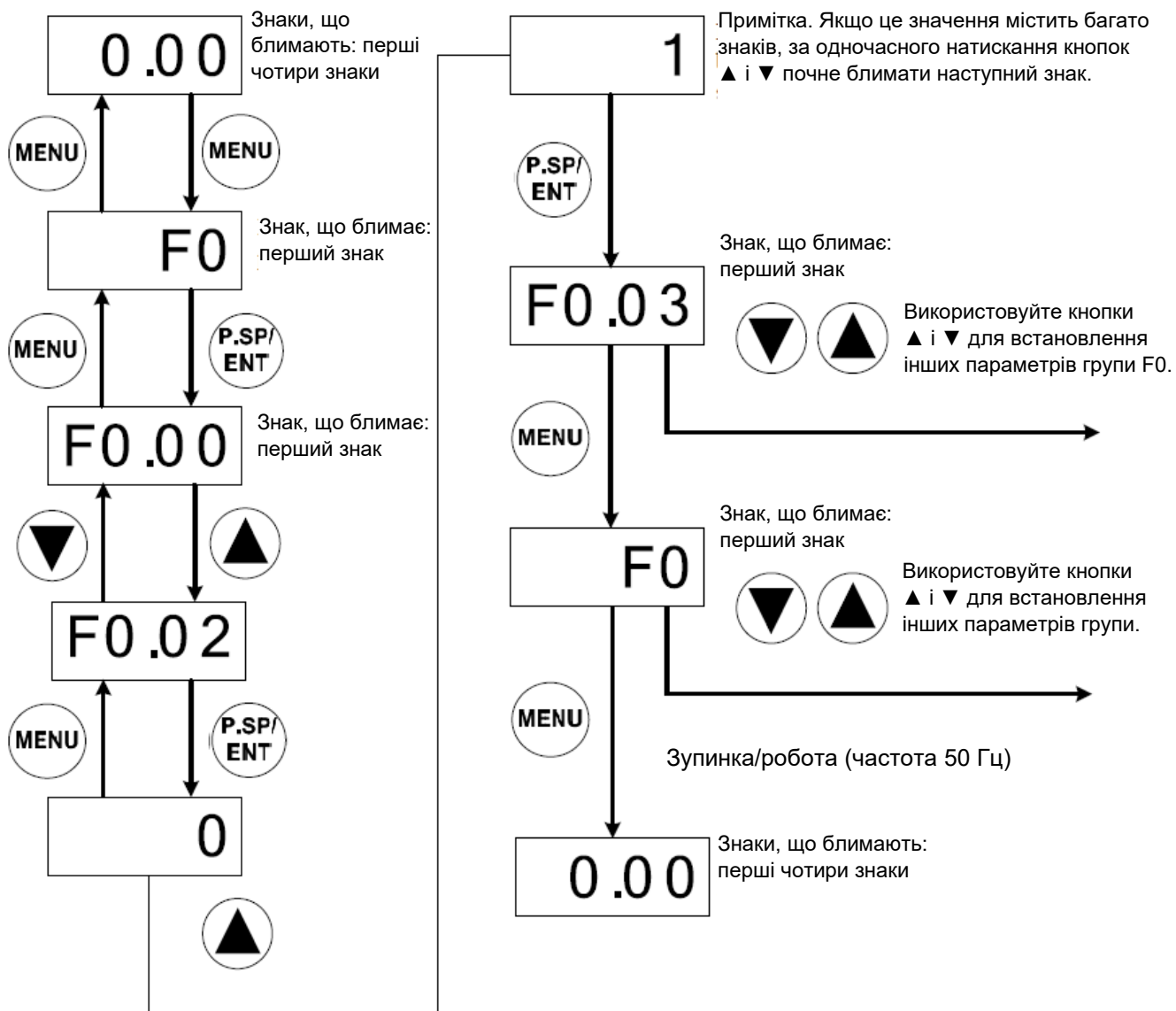
В меню третього рівня можна змінити тільки знак (біт), що блимає.

**Примітка.** Параметри, позначені символом \*, можна змінювати лише в режимі зупинки. Параметри, позначені символом ©, є поточними та збереженими величинами, які не можна змінити.

### Приклад: Змініть значення F0.02 з 0 на 1

Утримуйте кнопку MENU (МЕНЮ) протягом 2 секунд, щоб увійти в режим налаштування (третій рівень).

## Зупинка/робота



### 4.5 Процедура регулювання тиску

1. Утримуйте кнопку P.SP/ENT натиснутою протягом 2 сек.
2. Стрілками ▲ та ▼ встановіть потрібний тиск
3. Натисніть P.SP/ENT, щоб вийти з режиму налаштування.

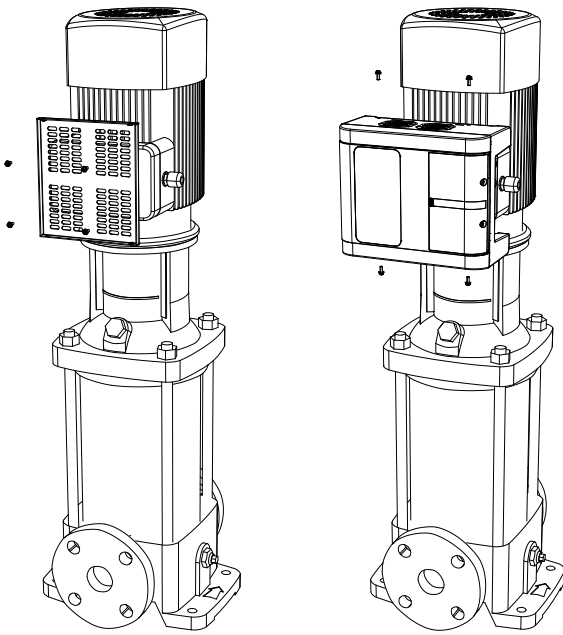
Примітка. Одиниці вимірювання тиску

0,1 МПа = 100 кПа = 1 бар = 1 кг/см<sup>2</sup>

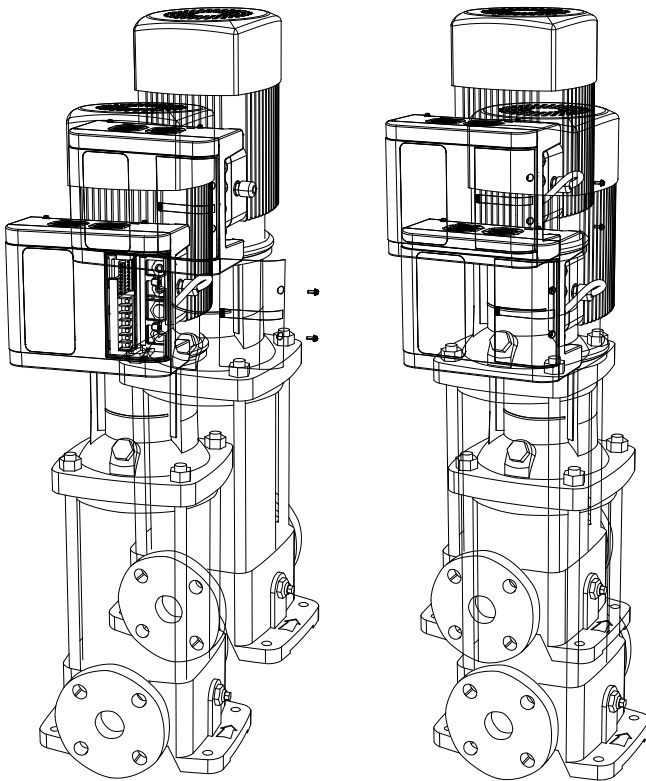
## 5 Монтаж частотного перетворювача

UA

1. Спочатку встановіть монтажну пластину FM на клемну колодку двигуна, а тоді встановіть FM на монтажну пластину. Закріпіть FM у горизонтальній площині.



2. Прикріпіть перетворювач до нижньої пластини, зніміть оболонку кабелів з правого боку перетворювача таким чином, щоб нагнітальний трубопровід насоса, впускний трубопровід частотного перетворювача та трубопровід датчика по черзі проходили через водонепроникні втулки.



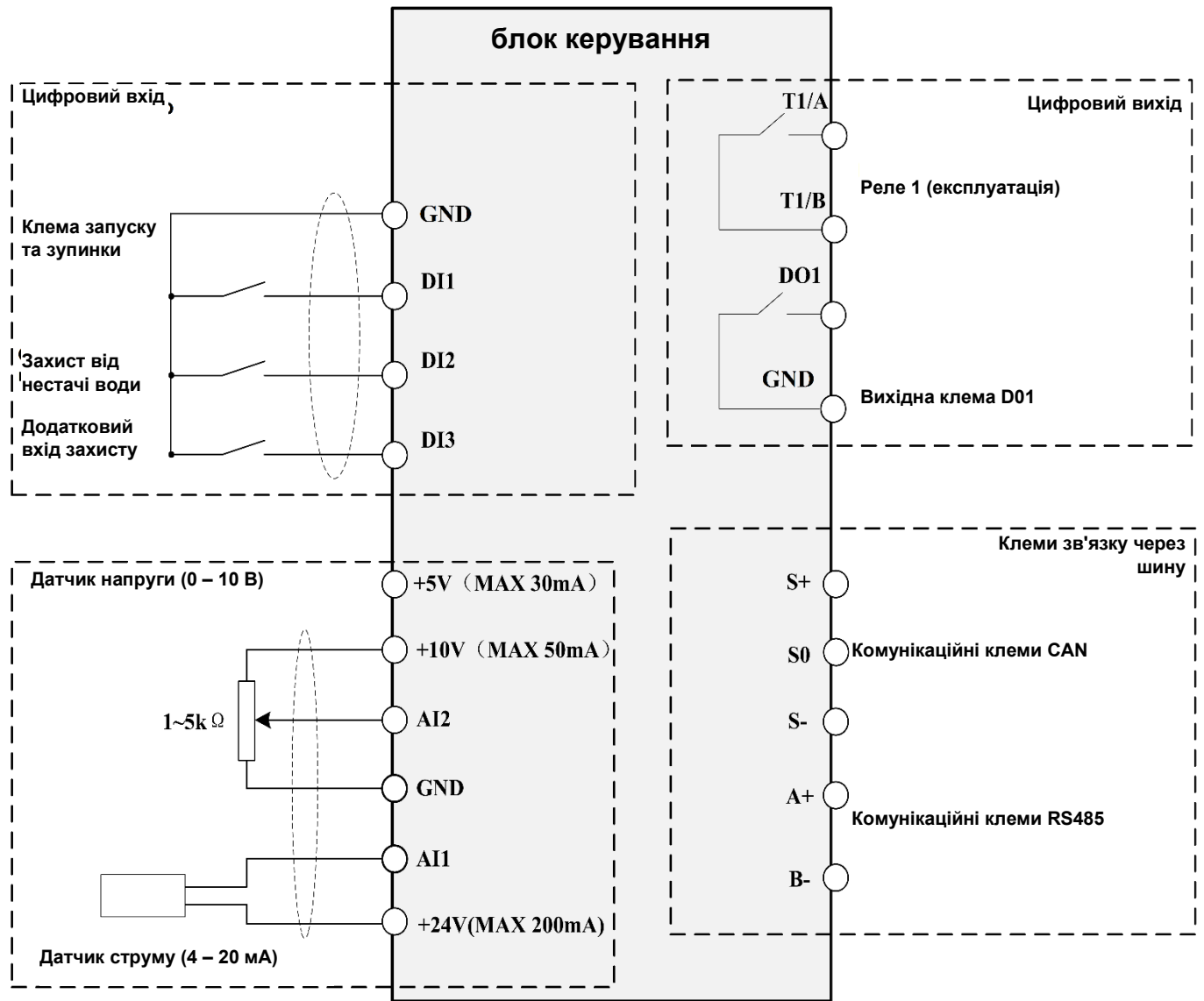
3. Основні клеми вхідної напруги — R/S/T; клеми вихідної напруги для двигуна насоса — U/V/W. Щоб запобігти пошкодженню пристрою, переконайтеся, що ви правильно виконали електричні з'єднання.

## 5.1 Електрична схема під'єднання клем основного ланцюга та ланцюга керування





Маркування клеми	Опис	Інформація
R, S, T	Вхідна напруга	Вхідна напруга частотного перетворювача 3x400 В
U, V, W	Вихідна напруга	Під'єднання до трифазного двигуна 3x400 В
PE	Клема заземлення	Під'єднання до землі



Позначення ланцюга	Назва клеми	Технічні характеристики
DI1 – DI3	Багатофункціональна цифрова вхідна клемa (наприклад, датчик поплавка або датчик тиску)	<ol style="list-style-type: none"> <li>Клемa без напруги</li> <li>Активується у разі під'єднання до заземлення (GND) (та навпаки).</li> <li>Діапазон вхідної напруги: 9 – 36 В пост. струму</li> <li>Вхідний опір: 4 кОм</li> </ol>
AI1	Аналогова вхідна клемa 1	Вхідний струм 4 – 20 мА; можна вибрати вхід 0 – 10 В Вхідний опір: 500 Ом для вхідного струму
AI2	Аналогова вхідна клемa 2	Можна вибрати вхідну напругу 0 – 10 В, 4 – 20 мА. Вхідний опір: 22 кОм для вхідної напруги
5 V	Вихідна напруга 5 В	5 В, ± 5% Максимальний вихідний струм 30 мА
10 V	Вихідна напруга 10 В	10 В, ± 5% Максимальний вихідний струм 50 мА
GND (заземлення)	Негативна клемa аналогового джерела живлення	Опорний нульовий потенціал 5 і 10 В
T1A/T1B	Вихідне реле RO1	T1A~T1B: нормально розімкнені клеми Навантажувальна здатність контакту: 250 В змін. струму/3 А/нормально розімкнені клеми
D01	Вихідна клемa D01	Вихід сигналу з оптопар
24 V	Живлення 24 В для зовнішніх пристроїв	24 В, ± 5%

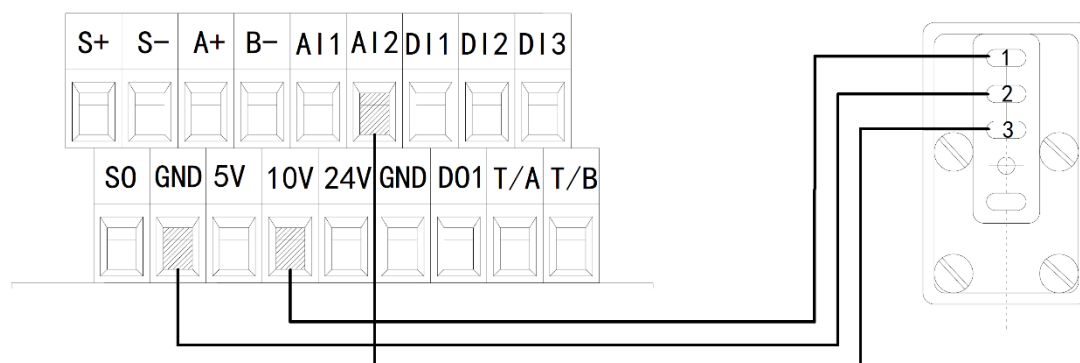
		Максимальний вихідний струм 100 мА. Зазвичай використовується як робоче джерело живлення цифрового входу та зовнішнього датчика.
COM - GND	24 В — негативна клемма цифрового джерела живлення	Забезпечує живлення +24 В для зовнішніх пристроїв. Опорний нульовий потенціал +24 В для зовнішніх пристроїв
A+ B-	Комунаційна клемма RS485	Комунаційний протокол RS485. Використовуйте кручену пару або екранований кабель. Можливе застосування для керування зв'язком з ПК
S+ S- S0	Комунаційна клемма CAN	Комунаційний протокол CAN. Використовуйте кручену пару або екранований кабель. Можливе застосування для онлайн-керування частотним перетворювачем.

### 5.1.1 Електрична схема



До FM можна під'єднати манометр і датчик тиску. Виконайте з'єднання відповідно до наведених нижче прикладів електричних схем.

**Манометр:** 4 – 13 пост. струму, вихід: 0 – 10 В пост. струму. Спосіб під'єднання показано нижче. Під'єднано до клеми AI2



**Датчик тиску 24 В:** діапазон робочої напруги — 10–30 В пост. струму; вихід — 4–20 мА. Під'єднано до клеми AI1.



## 6 Швидке налаштування

Налаштування виконуйте згідно з інструкціями нижче



### 1. Встановіть діапазон та тип датчика

F0.08 = 16 (діапазон роботи датчика)

F0.09 = 2 Вибір каналу зворотного зв'язку датчика (0: канал AI1, 1: канал AI2, 2: макс. (AI1, AI2), 3: мін. (AI1, AI2))

F2.00 (клемма AI1) або F2.02 (клемма AI2) — тип датчика (0: 4 – 20 мА; 1: 0 – 10 В; 2: 0,5 – 4,5 В)

## UA

### 2. Перевірте напрямок обертання валу двигуна

Після налаштування параметрів увімкніть насос на короткий час і перевірте, чи правильно обертається його вал. Напрямок обертання можна змінити одним із двох способів:

- Від'єднайте насос і частотний перетворювач від джерела живлення та поміняйте місцями з'єднання двох довільних фаз U, V, W на двигуні насоса.  
АБО
- Зупиніть перетворювач і змініть параметр P0.02.

### 3. Встановіть відображуваний тиск

Є два способи встановлення відображуваного та поточного тиску:

- За постійного тиску встановіть параметр F2.01 або F2.03 у діапазоні 0,01 (наприклад, коли манометр показує тиск 3,2 бар, а FM показує поточний тиск 3,1 бар, встановіть параметр F2.01 або F2.03 (залежно від того, до якої клемі підключений датчик тиску) на 1,032 ( $3,2 \div 3,1 = 1,032$ ), щоб скоригувати відображуваний тиск FM.
- Якщо тиск на FM трохи перевищує показ манометра, зменшіть діапазон датчика (F0.08) (і навпаки).

### 4. Макроналаштування

Для швидкого налаштування системи скористайтеся наведеною нижче таблицею.

В одну систему можна додати до 6 насосів (у кожного насоса повинен бути власний частотний перетворювач).

Електричні з'єднання: з'єднайте всі клемі S+ і всі клемі S- паралельно одна одній.

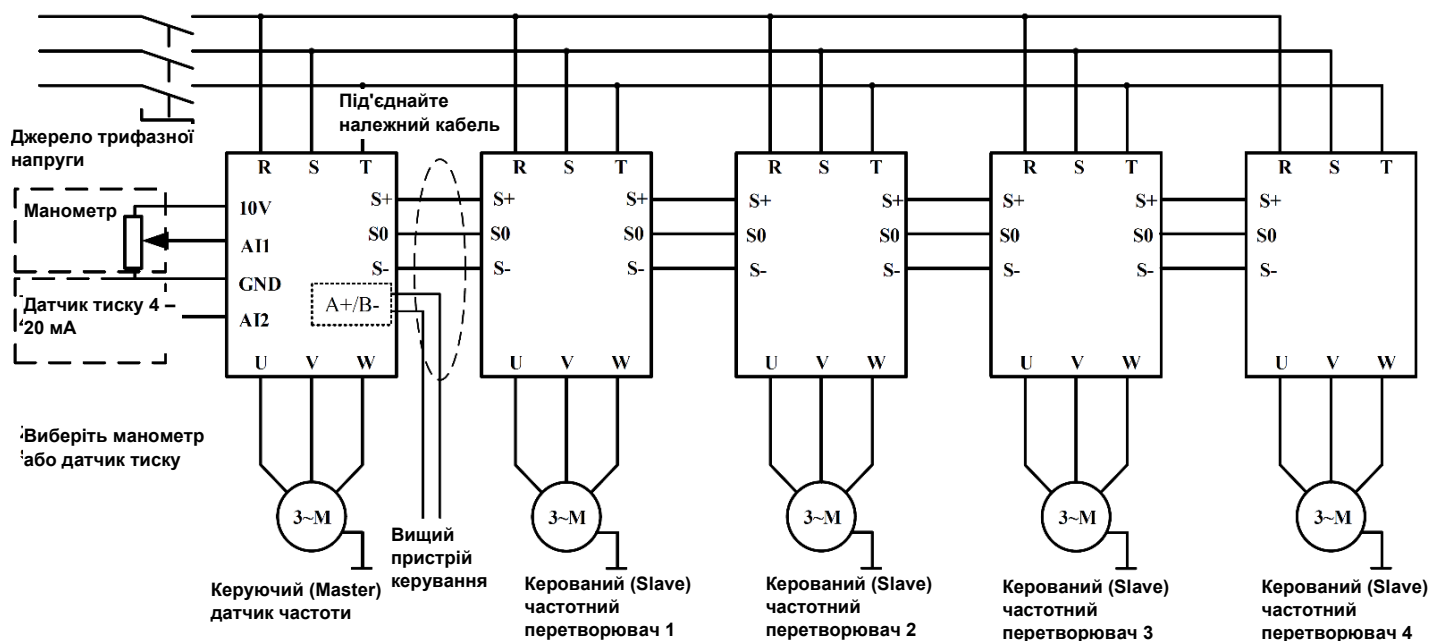
Тип системи	Керуючий FM (Master)	1. Допоміжний FM (Slave)	2. Допоміжний FM (Slave)	3. Допоміжний FM (Slave)	4. Допоміжний FM (Slave)	5. Допоміжний FM (Slave)
1 частотний перетворювач у системі	F0.20=1					
2 частотних перетворювачі у системі	F0.20=2	F0.20=11				
3 частотних перетворювачі у системі	F0.20=3	F0.20=11	F0.20=12			
4 частотних перетворювачі у системі	F0.20=4	F0.20=11	F0.20=12	F0.20=13		
5 частотних перетворювачів у системі	F0.20=5	F0.20=11	F0.20=12	F0.20=13	F0.20=14	
6 частотних перетворювачів у системі	F0.20=6	F0.20=11	F0.20=12	F0.20=13	F0.20=14	F0.20=15
Безпечний режим	F0.20=9					

Тип системи	Параметр	Подробиці внесених змін. Зміни автоматично зберігаються	Опис
Налаштування 1 частотного перетворювача	F0.20=1	F0.06=1; F1.02=0; F1.03=0; F2.05=8; F8.00=1	Автоматичне скидання та автоматичний запуск увімкнено
2 FM; параметр керуючого (Master) FM	F0.20=2	F0.06=1; F1.02=1; F1.03=1; F2.05=8; F8.00=1	Автоматичне скидання та автоматичний запуск увімкнено; 1 допоміжний FM
3 FM; параметр керуючого (Master) FM	F0.20=3	F0.06=1; F1.02=1; F1.03=2; F2.05=8; F8.00=1	Автоматичне скидання та автоматичний запуск увімкнено; 2 допоміжних FM
4 FM; параметр керуючого (Master) FM	F0.20=4	F0.06=1; F1.02=1; F1.03=3; F2.05=8; F8.00=1	Автоматичне скидання та автоматичний запуск увімкнено; 3 допоміжних FM
5 FM; параметр керуючого (Master) FM	F0.20=5	F0.06=1; F1.02=1; F1.03=4; F2.05=8; F8.00=1	Автоматичне скидання та автоматичний запуск увімкнено; 4 допоміжних FM



6 FM; параметр керуючого (Master) FM	F0.20=6	F0.06=1; F1.02=1; F1.03=5; F2.05=8; F8.00=1	Автоматичне скидання та автоматичний запуск увімкнено; 5 допоміжних FM
Безпечний режим	F0.20=9	F2.05=1; F0.06=1; F8.00=1	Зміна джерела керування частотою
2 FM, параметр допоміжного/керуваного (Slave) FM	F0.20=11	F0.05=2; F0.06=1; F1.00=1; F1.04=0; F2.05=9; F8.00=2	Автоматичний запуск; комунікаційна адреса FM встановлена на 1; запуск резервного керуючого (Master) FM.
3 FM, параметр допоміжного/керуваного (Slave) FM	F0.20=12	F0.05=2; F0.06=1; F1.00=2; F1.04=0; F2.05=9; F8.00=3	Автоматичний запуск; комунікаційна адреса FM встановлена на 2; запуск резервного керуючого (Master) FM.
4 FM, параметр допоміжного/керуваного (Slave) FM	F0.20=13	F0.05=2; F0.06=1; F1.00=3; F1.04=0; F2.05=9; F8.00=4	Автоматичний запуск; комунікаційна адреса FM встановлена на 3; запуск резервного керуючого (Master) FM.
5 FM, параметр допоміжного/керуваного (Slave) FM	F0.20=14	F0.05=2; F0.06=1; F1.00=4; F1.04=0; F2.05=9; F8.00=5	Автоматичний запуск; комунікаційна адреса FM встановлена на 4; запуск резервного керуючого (Master) FM.
6 FM, параметр допоміжного/керуваного (Slave) FM	F0.20=15	F0.05=2; F0.06=1; F1.00=5; F1.04=0; F2.05=9; F8.00=6	Автоматичний запуск; комунікаційна адреса FM встановлена на 5; запуск резервного керуючого (Master) FM.

## 5. Натисніть кнопку P.SP/ENT протягом двох секунд, щоб встановити потрібний тиск.



## 7 Програмування та параметри



- : Параметр можна змінити як в режимі очікування, так і під час роботи пристрою.
- : Параметр не можна змінити під час роботи пристрою.
- ◎: Це поточна й збережена величина, яку не можна змінити.

## 7.1 Параметри, що відображаються під час експлуатації.

Примітка: для перемикання між параметрами використовується кнопка SHIFT

Символ	Назва	Опис	Од. вим.	Примітка
P	Поточний тиск	Поточний тиск у системі	бар	⊙
H	Робоча частота	Поточна робоча частота	Гц	⊙
d	Необхідний тиск	Необхідний тиск	Бар	⊙
A	Робочий струм	Поточний вихідний струм FM	A	⊙
U	Напруга шини постійного струму	Напруга шини постійного струму частотного перетворювача	B	⊙

## 7.2 Параметри, що відображаються в режимі зупинки

Примітка: для перемикання між параметрами використовується кнопка SHIFT

Символ	Назва	Опис	Од. вим.	Примітка
P	Поточний тиск	Поточний тиск у системі	бар	⊙
d	Необхідний тиск	Необхідний тиск	Бар	⊙
U	Напруга шини постійного струму	Напруга шини постійного струму частотного перетворювача	B	⊙

## 7.3 Параметри F0 для режиму одного FM

Код функції	Опис	Встановлення діапазону	Од. вим.	За замовчуванням	Тип параметра	Примітка
F0.00	Попередньо встановлений тиск	F4.01 – F0.10	Бар	3,0	○	У режимі кількох FM користувач повинен встановити лише параметр керуючого (Master) FM.
F0.01	Перепад пускового тиску	0,0 – F0.00	Бар	0,3	○	Запуск FM в режимі очікування, коли тиск падає нижче попередньо встановленого значення тиску ПІД-
F0.02	Напрямок обертання вала двигуна	0: Поточний напрям обертання 1: Зворотний напрям обертання	\	0	●	Цей параметр дозволяє змінити напрям обертання
F0.03	Захист від замерзання	0: Вимкн. 1: Увімкн. (сек.) 2: Увімкн. (хв.)	\	0	○	Функція захисту від замерзання та корозії насоса. Подробиці можна знайти в описі F0.12 – F0.14. У режимі кількох насосів слід встановлювати функцію захисту від замерзання окремо для кожного FM.
F0.04	Коефіцієнт витoku води	0,0 – 100,0	\	2,5	○	Чим більший витік води, тим менший коефіцієнт.
F0.05	Налаштування запуску та зупинки	0: Пуск/стоп за допомогою кнопок (клавіатура) 1: Пуск/стоп за допомогою клем 2: Пуск/стоп за допомогою шини 3: Пуск/стоп з урахуванням тиску	\	0	○	У разі використання в системі з кількома FM необхідно встановити для допоміжного FM значення 2 3: у цьому режимі слід правильно виставити параметри F0.08, F0.12, F0.13, F0.14. Якщо тиск на вході вище F0.12, FM зупиниться; якщо тиск на вході нижче F0.13, FM запуститься
F0.06	Функція автоматичного запуску	0 – 1	\	0	○	0: вимкн. 1: увімкн.
P0.07	Час затримки автоматичного запуску	0,0 – 100,0	с	5,0	○	Час затримки перед автоматичним запуском після подачі живлення

F0.08	Діапазон роботи датчика	0,0 – 200,0	бар	16,0	○	Максимальний діапазон датчика
F0.09	Помилка клеми зворотного зв'язку датчика	0: AI1 1: AI2 2: Макс. (AI1, AI2) 3: Мін. (AI1, AI2)	\	2	○	AI1 та AI2 можуть бути довільно під'єднані до датчика за замовчуванням.
F0.10	Уставка сигналу високого тиску	F0.00 – F0.08	бар	14,4	○	Коли тиск перевищує уставку, видається сигнал помилки і через 0,1 сек відбувається зупинка. Коли нормальний тиск відновлюється, після закінчення часу затримки скидання помилки сигнал помилки автоматично зникає.
F0.11	Уставка сигналу низького тиску	0,0 – F0.00	бар	0,0	○	Коли тиск нижче уставки, видається сигнал помилки і після закінчення часу затримки сигналу помилки, встановленого в F4.09, відбувається зупинка. Ця функція не активна, коли встановлено значення 0. Коли нормальний тиск відновлюється, після закінчення часу затримки скидання помилки сигнал помилки автоматично зникає.
F0.12	Тиск подачі води для зупинки	0,0 – F0.08	бар	3,5	○	Функція працює, коли F0.05 = 3. Перетворювач частоти запускається, коли тиск води нижче F0.13, і зупиняється, коли тиск води вище F0.12. Датчик тиску на вході можна підключити до клеми AI1 або AI2.
F0.13	Тиск подачі води для запуску	0,0 – F0.12	бар	2,5	○	
F0.14	Вибір клеми датчика	0: AI1 1: AI2	0	0	○	
F0.15	Режим роботи FM	0 – 1	\	0	○	0: Режим тиску 1: Загальний режим
F0.16	Номер виробу		\		◎	Згідно з визначенням виробника
F0.17	Версія програмного забезпечення	2.000 – 2.999	\		◎	Опис дійсний лише для цієї версії програмного забезпечення.
F0.18	Час розгону	0,0 – 6500,0	с	5,0	○	Варіюється залежно від продуктивності
F0.19	Час гальмування	0,0 – 6500,0	с	5,0	○	Варіюється залежно від продуктивності
F0.20	Макроналаштування	0 – 15	\	0	•	Див. розділ «Швидке налаштування» (розділ 6))

## 7.4 Параметри F1 для режиму кількох FM

Код функції	Опис	Встановлення діапазону	Од. вим.	За замовчуванням	Тип параметра	Примітка
F1.00	Адреса онлайн-комунікації	0 – 5	\	0	◎	1 – 5 — адреси допоміжних (Slave) FM. Основний (Master) частотний перетворювач має адресу 0.
F1.01	Вибір допоміжного FM	0: СТОП 1: Постійна швидкість 2: Постійний тиск	\	\	○	0: Допоміжний (Slave) FM зупиняється, коли вимикається керуючий (Master) FM. 1: Допоміжний FM працюватиме без під'єднання датчиків тиску. 2: Допоміжний FM працюватиме за постійного тиску
F1.02	Вибір режиму комунікаційної мережі	0: Допоміжний (Slave) 1: Керуючий (Master)	\	0	◎	0: CAN налаштований на допоміжний (Slave) FM 1: CAN налаштований на керуючий (Master) FM
F1.03	Кількість допоміжних частотних перетворювачів	0 – 5	\	0	◎	0: Один FM у системі або налаштування керуючого FM 1 – 5: налаштуйте на допоміжні FM

## UA

F1.04	Режим онлайн-керування	0: Послідовне керування 1: Синхронне керування 2: Режим очікування	\	0	•	0: Якщо тиск у системі недостатній, запускається допоміжний FM (з допоміжним насосом). 1: Якщо тиск у системі недостатній, запускається допоміжний та керуючий FM. Робоча частота однакова для обох FM 2: Працює лише один FM; другий — у режимі очікування
F1.05	Час обертання	0 – 3600	хв	240	○	Інтервал чергування основного та допоміжного FM. 0: Скасування функції чергування основного та допоміжного FM.
F1.06	Налаштування адреси малого насоса	1 – 6	1	6	○	Не застосовується, коли значення цієї адреси перевищує кількість допоміжних (Slave) FM. Якщо встановлено значення 1, допоміжний насос має номер 1
F1.07	Час затримки запуску підживлювальних насосів	0,0 – 100,0	с	5,0	○	Це час затримки запуску підживлювальних насосів у разі недостатнього тиску.
F1.17	Альтернативне керування командами запуску керуючого FM	0: Керується вихідним сигналом керуючого FM 1: Автоматично запускається	1	1	○	Коли увімкнено резервний керуючий FM, можна змінити параметри, щоб вибрати спосіб виконання команди.
F1.18	Команда початку комунікації	0: Керування за допомогою запуску керуючого FM 1: Управління багатоканальною комунікацією	1	1	○	Якщо встановлено керуючий комп'ютер, можна змінити цей параметр, щоб вибрати машину для безпосереднього запуску та зупинки пристрою.

## 7.5 Параметри налаштування F2

Код функції	Опис	Встановлення діапазону	Од. вим.	За замовчуванням	Тип параметра	Примітка
F2.00	Вибір типу зворотного зв'язку клеми AI1	0 – 3	\	0	○	0 : 4 – 20 мА 1 : 0 – 10 В 2 : 0,5 – 4,5 В 3 : 0 – 5 В
F2.01	Коефіцієнт корекції сигналу AI1	0,750 – 1,250	0,001	1,000	○	Корекція відхилення сигналу клеми AI1
F2.02	Вибір типу зворотного зв'язку клеми AI2	0 – 3	\	0	○	0 : 4 – 20 мА 1 : 0 – 10 В 2 : 0,5 – 4,5 В 3 : 0 – 5 В
F2.03	Коефіцієнт корекції сигналу AI2	0,750 – 1,250	0,001	1,000	○	Корекція відхилення сигналу клеми AI2
F2.04	Режим керування двигуном	0: SVC 1: VF	1	1	•	0: AM-SVC 1: AM-VF

F2.05	Вибір джерела керування частотою	0: Вгору/вниз, щоб вибрати цифрові налаштування (не зберігаються) 1: Вгору/вниз, щоб вибрати цифрові налаштування (зберігаються) 2: AI1 3: AI2 7: Керування за допомогою встановленого діапазону параметрів F7.00 та F7.01 - > 15 та 16 8: ПІД-регулятор 9: Комунікація з вищим пристроєм 10: Комунікація через шину		8	•	0: Встановлення частоти за допомогою стрілок; задане значення не збережеться після вимикання та увімкнення живлення. 1: Те саме, що і 0, але зі збереженням значення  10: Цей параметр можна не встановлювати, якщо ви встановили FM у параметрі F0.20. Виберіть 8 для керуючого частотного перетворювача. Виберіть 9 для допоміжних частотних перетворювачів
F2.06	Верхня межа робочої частоти	F2.08 – F2.07	Гц	50,00	○	Верхня межа робочої частоти перетворювача
F2.07	Максимальний вихідний струм	50,00 – 320,0	Гц	50,00	•	
F2.08	Нижня межа робочої частоти	0,00 – F2.06	Гц	0,00	○	Примітка. У разі використання функції захисту від замерзання частота системи захисту від замерзання не може бути нижчою за це значення.
F2.09	Варіанти у разі досягнення нижньої межі частоти	0: Робота в залежності від нижньої межі частоти 1: Зупинка 2: Режим очікування	\	2	○	
F2.10	Налаштування несучої частоти	0,5 – 15,0	кГц		○	Налаштування відповідно до типу пристрою. Змінюючи це значення, можна регулювати шум двигуна.
F2.11	Режим роботи вентилятора	0: Безперервна робота після запуску FM та двигуна 1: Безперервна робота після увімкнення живлення	\	0	○	
F2.12	Вибір режиму зупинки	0: Вентилятор сповільнюється до повної зупинки 1: Автоматична зупинка	\	0	○	Вибір режиму зупинки FM
F2.13	Максимальна кількість автоматичних перезапусків (помилки)	0 – 5	\	3	○	(E015/E024/E027/E028/E029/E031) до цих помилок не відноситься
F2.14	Несуча частота	біти одиниць: 0: Не залежить від температури 1: Залежить від температури біти десятків: 0: Не залежить від вихідної частоти 1: Залежить від вихідної частоти біти сотень: 0: Вимкнено	1001	0	○	Чим вище частота перемикавання, тим більше імпульсів в одному циклі, тим більш рівномірно протікає струм, але при цьому більше перешкод від інших пристроїв. Якщо несуча частота є нижчою або встановлена неправильно, двигун буде видавати неприємний шум. Шум системи можна звести до мінімуму, відрегулювавши частоту перемикавання.

		1–8 Увімкнено; встановіть глибину біти тисяч: 0: Вимкнено 1: Увімкнено				
F2.15	Частота резервного керуючого FM	0 – 100,0	%	80,0%	○	Коли керуючий FM з якоїсь причини перестає працювати, його замінює резервний FM з параметром F1.01 = 1. Резервний керуючий FM використовує робочу частоту для режиму постійної швидкості.

## 7.6 Параметри ПІД-регулятора та режиму очікування F3

Код функції	Опис	Встановлення діапазону	Од. вим.	За замовчуванням	Тип параметра	Примітка
F3.00	Пропорційне посилення	0,00 – 100,0	%	20,0	○	Чим вище значення параметра, тим швидше реагує система контролю тиску води. Але якщо задано занадто високе значення, тиск в системі буде коливатися. Значення слід встановити в залежності від параметрів системи водопостачання.
F3.01	Час інтеграції	0,01 – 10,00	с	1,0	○	
F3.02	Диференційний час	0,00 – 10,00	с	0,0	○	
F3.03	Час запуску ПІД-регулятора	0,00 – 100,00	с	0,1	○	
F3.04	Межа відхилення ПІД-регулятора	0,0 – 100,0	%	0,0	○	
F3.05	Вибір налаштувань ПІД-регулятора	0 – 2	\	0	○	0: Налаштування кнопок клавіатури 1: Налаштування за допомогою клеми AI1 2: Налаштування за допомогою клеми AI2
F3.06	Вибір вихідної характеристики ПІД-регулятора	0: Позитивне регулювання 1: Негативне регулювання	\	0	○	
F3.07	Час зворотного зв'язку ПІД-регулятора для виявлення помилки обриву лінії	0,0 – 100,0	с	30,0	○	Коли закінчується час виявлення, якщо значення зворотного зв'язку ПІД-регулятора, як і раніше, дорівнює 0, видається повідомлення про помилку вимкнення зворотного зв'язку ПІД-регулятора. У разі встановлення значення 0 ця функція не працює
F3.08	Вибір резервної функції ПІД-регулятора	0: Вимкн. 1: сплячий режим 1 2: сплячий режим 2 3: сплячий режим 3	\	1	○	Сплячий режим 1: Система керує сплячим режимом з урахуванням тиску, частоти й часу. У цей момент застосовуються коефіцієнт витoku води, час виявлення стану підтримки тиску й частота вмикання сплячого режиму. Сплячий режим 2: Увімкнення сплячого режиму залежно від тиску та частоти сплячого режиму Сплячий режим 3: Те саме, що і сплячий режим 1, але з вимкненим коефіцієнтом витoku води.
F3.09	Затримка виявлення запуску ПІД-регулятора зі сплячого режиму	0,0 – 100,0	с	3,0	○	Затримка виявлення запуску ПІД-регулятора зі сплячого режиму
F3.10	Затримка виявлення	0,0 – 100,0	с	0,5	○	Якщо режим очікування вмикається із затримкою або не вмикається за низького водоспоживання, зменшіть значення параметра. Якщо режим

	сплячого режиму ПІД-регулятора					очікування вмикається завчасно або часто вмикається й вимикається, збільште значення.
F3.11	Тиск виходу з режиму очікування ПІД-регулятора	0,0 – 1,0	бар	0,1	○	Коли тиск зворотного зв'язку знаходиться в діапазоні тиску режиму очікування, вмикається режим очікування.
F3.12	Підтримувана частота ПІД-регулятора в режимі очікування	0,00 – F3.13	Гц	20,0	○	ПІД-регулятор працює з підтримуваною частотою в режимі очікування. Після закінчення часу затримки увімкнення режиму очікування ПІД-регулятор перемикається в цей режим.
F3.13	Частота виявлення режиму очікування	F3.12 – F2.07	Гц	25,0	○	Система визначає, чи відповідає частота умовам режиму очікування
F3.14	Час підтримки низькочастотного режиму	0 – 120,0	с	5,0	○	Коли система переходить у сплячий режим, це час перебування в режимі очікування ПІД-регулятора, протягом якого підтримується встановлена частота.
F3.15	Інтервал перевірки тиску	0,0 – 120,0	с	30,0	○	Після цього система автоматично визначає поточний тиск.
F3.16	Частота половинної продуктивності насоса (співвідношення продуктивності малого та великого насоса)	20,00 – F2.07	Гц	30,0	○	Використовується в режимі середньої частоти. Це значення частоти, коли насос досягає половинної продуктивності (примітка: параметр також може визначати співвідношення витрати води малого та великого насоса).
F3.17	Коефіцієнт сплячого режиму FM	0 – 30	\	9	○	Чим вище значення, тим швидше вмикається сплячий режим.
F3.18	Значення виявлення вимикання зворотного зв'язку	0 – 1,00	В	0,20	○	Мінімальне значення в ілюстративній системі. Залежить від напруги.
F3.19	Пропорційне посилення 2	0,00 – 100,0	%	20,0	○	
F3.20	Час інтеграції 2	0,00 – 10,00	с	2,00	○	

## 7.7 Параметри захисту насоса F4

Код функції	Опис	Встановлення діапазону	Од. вим.	За замовчуванням	Тип параметра	Примітка
F4.00	Захист від нестачі води	0 – 4	\	2	○	0: Вимкнено 1: Оцінка нестачі води за частотою й силою струму 2: Оцінка нестачі води за тиском на виході 3: Оцінка нестачі води за частотою, силою струму й тиском 4: Оцінка нестачі води за тиском на вході
F4.01	Граничне значення для виявлення нестачі води	0,0 – F0.00	бар	0,5	○	Коли тиск зворотного зв'язку менший за це значення, виконується оцінка нестачі води.
F4.02	Частота виявлення сигналу нестачі води	0 – F2.07	Гц	48,0	○	Контрольна частота нестачі води. Коли робоча частота перевищує це значення, вважається, що у системі недостатньо води.

F4.03	Час для виявлення сигналу нестачі води	0,0 – 200,0	с	60,0	○	Якщо умова нестачі води виконана, після цього часу з'являється помилка нестачі води.
F4.04	Відсоткове значення сили струму для виявлення нестачі води	0 – 100,0	%	40,0	○	Вірно, тільки коли F4,00 = 1. Відсоток від номінальної сили струму електродвигуна. Коли робочий струм менший за це значення, кількість води вважається недостатньою.
F4.05	Затримка автоматичного скидання системи захисту від нестачі води	0 – 9999	хв	15	○	0: використовуйте F4.07 та F4.08 для скидання помилки нестачі води, якщо не встановлено значення 0
F4.06	Час автоматичного скидання системи захисту від нестачі води	0 – 9999	\	10	○	Коли з'являється помилка нестачі води й закінчується час, встановлений у F4.05, FM автоматично перезавантажується та запускається. Час скидання обмежений параметром F4.05. Коли досягнуто час скидання, помилка нестачі води не може бути усунена автоматично. Щоб скинути помилку, натисніть RUN/STOP (ПУСК/СТОП) вручну. Якщо встановлено значення 9999, помилка скидається постійно
F4.07	Зміна тиску на вході	0 – F0.00	бар	1,0	○	Якщо система відображає помилку нестачі води (E027); коли тиск виявлення FM більше або дорівнює встановленому значенню визначення тиску на вході та коли перевищено час визначення тиску, система скидає помилку E027. Це відноситься до системи тиску на вході. Це значення тиску нагнітання.
F4.08	Зміна параметра визначення тиску на вході	0 – 100,0	с	20,0	○	
F4.09	Час затримки сигналу ненормального тиску	0,0 – 120,0	с	3,0	○	Час затримки сигналу ненормального тиску води та сигналу помилки
F4.10	Робоча частота захисту від замерзання	0,0 – максимальна частота F2.07	Гц	10,0	○	Одиницями вимірювання часу функції захисту від замерзання та корозії можуть бути секунди або хвилини (див. параметр F0.03). Якщо для інтервалу встановлено значення 0, підтримується постійна робота з робочою частотою захисту від замерзання.
F4.11	Час роботи системи захисту від замерзання	0 – 65000	с/хв	60	○	
F4.12	Інтервал в роботі системи захисту від замерзання	0 – 65000	с/хв	300	○	
F4.13	Час виявлення прориву трубопроводу	0 – 1000	с	0	○	Робоча частота всіх FM в системі більша або дорівнює F4.02, а тиск нижче тиску запуску. Після закінчення часу F4.10 FM відображає помилку E031. 0: Виявлення прориву трубопроводу вимкнено.

## 7.8 Параметри двигуна F5

Код функції	Опис	Встановлення діапазону	Од. вим.	За замовчуванням	Тип параметра	Примітка
F5.00	Тип двигуна	0 – 2	1	0	●	0: Асинхронний двигун (AM) 1: Двигун із постійним магнітом (PM) 2: НЕ ВИКОРИСТОВУЄТЬСЯ
F5.01	Номінальна потужність двигуна	0,1–18,5	кВт		●	Встановіть відповідно до даних на заводській таблиці двигуна
F5.02	Номінальна напруга електродвигуна	1 – 480	В		●	Встановіть відповідно до даних на заводській таблиці двигуна



F5.03	Номінальна сила струму електродвигуна	0,01 – 50,0	0,01 А		•	Встановіть відповідно до даних на заводській таблиці двигуна
F5.04	Номінальна частота електродвигуна	0,01 – F2.07	Гц		•	Встановіть відповідно до даних на заводській таблиці двигуна
F5.05	Номінальна частота обертання електродвигуна	1 – 36000	об/хв		•	Встановіть відповідно до даних на заводській таблиці двигуна
F5.06	Кількість фаз двигуна (насоса)	2 – 48		4	•	
F5.07	Струм двигуна в режимі очікування	0,1–50,0	А		•	
F5.08	Опір статора двигуна	0,001 – 65,000	Ом		•	
F5.09	Опір ротора двигуна	0,001 – 65,000	Ом		•	
F5.10	Індуктивність статора двигуна	0,1 – 6500,0	мГн		•	
F5.11	Взаємна індуктивність між обмотками ротора та статора двигуна	0,1 – 6500,0	мГн		•	
F5.12	Вибір автоматичного налаштування параметрів двигуна	0: Без налаштування 1: Налаштування обертання 2: Стабільний режим	\	0	•	Автоматичне налаштування залежить від точності режиму навчання шляхом встановлення параметрів F0.00 і F5.00. 1: Потрібне повне розвантаження двигуна, а значить, доведеться від'єднувати двигун від насоса (більша точність) 2: Розвантаження двигуна не потрібне (менша точність)

## 7.9 Параметри клем F7

Код функції	Опис	Встановлення діапазону	Од. вим.	За замовчуванням	Тип параметра	Примітка
F7.00	Функції вхідних клем DI1	0: Функція відсутня 1: Обертання вперед 2: Обертання назад 4: JOG		1	•	4: Постійне обертання з частотою 5 Гц 5: Постійне обертання у зворотному напрямку з частотою 5 Гц
F7.01	Функції вхідних клем DI2	5: JOG у зворотному напрямку 6: Закриття вихідної клем 7: Екстрена зупинка 8: Скидання помилки		11	•	6: Використовуйте у разі високої інерції двигуна. 7: Цей параметр визначає швидкість зупинки. 11: наприклад, поплавковий вимикач
F7.02	Функції вхідних клем DI3	11: Захист від нестачі води 15: Збільшення частоти 16: Зменшення частоти 17: Скидання параметрів 15 та 16 18: Перемикання джерела керування частотою		18	•	Увага! Параметри, відсутні у цьому списку, встановлювати заборонено.
F7.07	Варіанти функцій вихідної клем 1 (DO1)	0 – 2	1	2	•	0: Не використовується 1: Вихід запуску 2: Вихід помилки
F7.08	Варіанти функцій релейного виходу R01		1	1	•	

## 7.10 Комунікаційна клема F8

Код функції	Опис	Встановлення діапазону	Од. вим.	За замовчуванням	Тип параметра	Примітка
F8.00	Місцева адреса	1 – 6	\	1	○	Цей параметр встановлюється для комунікації з ПК
F8.01	Налаштування швидкості передачі даних для RS485	0: 300 1: 600 2: 1200 3: 2400 4: 4800 5: 9600 6: 19200 7: 38400 8: 57600 9: 115200	б/с	5	○	Швидкість передачі FM повинна бути такою самою, як швидкість передачі ПК.
F8.02	Налаштування керування бітами даних RS485	0: Без керування (8.N.2) 1: Керування парними (8.N.1) 2: Керування непарними (8.0.1) 3: Без керування (8.N.1)	\	3	○	Налаштування керування бітами даних на FM повинні бути такими ж, як налаштування керування бітами даних на ПК.
F8.03	Затримка відповіді RS485	0 – 20	мс	2	○	
F8.04	Перевищення часу очікування RS485	0,0 – 60,0	с	1,0	○	0,0: Функцію вимкнено.
F8.05	Зчитування поточного дозволу RS485	0: 0,01 1: 0,1	A	0	○	Поточна одиниця вимірювання в системі комунікації

## 7.11 Налаштування параметрів моніторингу F9

Код функції	Опис	Встановлення діапазону	Од. вим.	За замовчуванням	Тип параметра	Примітка
F9.00	Температура нагрівального елемента	0 – 100	°C	0	◎	Температура FM
F9.01	Час роботи цього FM	0 – 9000	хв	0	○	Час роботи цього FM (це статистичний час)
F9.12	Час роботи керуючого (Master) FM	0 – 9999	хв	Час визначається за керуючим та допоміжним FM	◎	Керуючий FM контролюватиме час роботи допоміжних FM
F9.13	Час роботи допоміжного (Slave) FM №1	0 – 9999	хв		◎	
F9.14	Час роботи допоміжного FM №2	0 – 9999	хв		◎	
F9.15	Час роботи допоміжного FM №3	0 – 9999	хв		◎	
F9.16	Час роботи допоміжного FM №4	0 – 9999	хв		◎	
F9.17	Час роботи допоміжного FM №5	0 – 9999	хв		◎	

## 7.12 Настройки користувача Fd

Код функції	Опис	Встановлення діапазону	Од. вим.	За замовчуванням	Тип параметра	Примітка
Fd.00	Пароль проксі	00000 – 65535	\	0000	○	Пароль для входу до групи Fd
Fd.01	Відновити стандартні налаштування	0 – 2	\	0	●	0: Обертання відсутнє 1: Відновити стандартні налаштування 2: Очищення записів про помилки
Fd.02	Параметр заблоковано	0 – 1	\	0	○	0: Розблоковано 1: Заблоковано

## 7.13 Параметри для виробників FE

Код функції	Опис	Встановлення діапазону	Од. вим.	За замовчуванням	Тип параметра	Примітка
FE.00	Пароль	0000 – 9999		0000	○	Пароль для входу до групи FE
FE.01	Кількість переглядів запису про помилку	0 – 15	h	0000	○	
FE.02	Налаштування часу ввімкнення	0 – 65535	h	0	○	Після закінчення часу ввімкнення FM зупиняється.
FE.03	Налаштування часу роботи	0 – 65535	h	0	○	Після закінчення часу роботи FM зупиняється.

## 7.14 Параметри моніторингу D0

Код параметра	Опис	Од. вим.
D0.00	Робоча частота	0,01 Гц
D0.01	Встановлена частота	0,01 Гц
D0.02	Напруга шини	0,1 В
D0.03	Вихідна напруга	1 В
D0.04	Вихідний струм	0,01 А (>55 кВт, 0,1 А)
D0.05	Вихідна потужність:	0,1 кВт
D0.06	Вихідний крутний момент	0,1%
D0.07	Стан входу D1	1
D0.08	Стан виходу D0	1
D0.09	Напруга AI1	0,01 В
D0.10	Напруга AI2	0,01 В
D0.11	Загальний час увімкнення	1 год
D0.12	Загальний час роботи	1 год
D0.13	Загальне споживання енергії	1 кВт-год
D0.14	Швидкість зчитування	1 об/хв
D0.15	Налаштування ПІД-регулятора	0,1 бар
D0.16	Зворотний зв'язок	0,1 бар

## 7.15 Параметри запису помилки

Код параметра	Опис	За замовчуванням	Тип параметра
E0.00	Останній тип помилки	\	⊙
E0.01	Частота під час останньої помилки	\	⊙
E0.02	Струм під час останньої помилки	\	⊙
E0.03	Напруга шини під час останньої помилки	\	⊙
E0.04	Стан вхідної клеми під час останньої помилки	\	⊙
E0.05	Стан вихідної клеми під час останньої помилки	\	⊙
E0.06	Стан FM під час останньої помилки	\	⊙
E0.07	Час до відмови під час останньої помилки (з моменту ввімкнення живлення)	\	⊙
E0.08	Час до відмови під час останньої помилки (з моменту запуску)	\	⊙
E0.09	Резерв	\	⊙
E0.10	Резерв	\	⊙

## 8 Діагностика



## 8.1 Опис кодів помилки

Код помилки	Тип помилки	Ймовірні причини помилки	Усунення помилки
E002	Струмове перевантаження під час розгону	1. Занадто швидкий розгін 2. Недостатня напруга 3. Недостатня продуктивність FM	1. Збільште час розгону 2. Перевірте вхідне живлення 3. Використовуйте FM більш високої продуктивності
E003	Струмове перевантаження під час гальмування	1. Занадто швидке гальмування 2. Недостатня продуктивність FM	1. Збільште час гальмування 2. Збільште продуктивність FM
E004	Струмове перевантаження за постійної швидкості	1. Раптові зміни або нерівномірності навантаження 2. Занадто низька напруга живлення 3. Недостатня продуктивність FM	1. Перевірте навантаження та за необхідності зменшіть раптові зміни або нерівномірності навантаження 2. Перевірте джерело живлення 3. Використовуйте FM більш високої продуктивності
E005	Перенапруження під час розгону	1. Занадто висока напруга живлення 2. Після короткочасного перебою живлення перезапустіть двигун	1. Перевірте джерело живлення 2. Не запускайте двигун відразу після зупинки
E006	Перенапруження під час гальмування	1. Занадто швидке гальмування 2. Занадто висока інерція навантаження 3. Занадто висока напруга живлення	1. Зменшіть час гальмування 2. Збільште кількість модулів динамічного гальмування 3. Перевірте джерело живлення
E007	Перенапруження за постійної швидкості	1. Ненормальні зміни напруги живлення 2. Занадто висока інерція навантаження	1. Встановіть дросель на вході 2. Додайте відповідні модулі динамічного гальмування
E008	Перевантаження балансувального резистора	Вхідна напруга виходить за межі вказаного діапазону	Встановіть вхідну напругу в межах вказаного діапазону
E009	Занадто низька напруга	Занадто низька напруга живлення	Перевірте живлення від мережі
E010	Перевантаження FM	1. Занадто швидкий розгін 2. Повторюваний перезапуск двигуна 3. Занадто низька напруга живлення. 4. Перевантаження	1. Збільште час розгону 2. Не запускайте двигун відразу після зупинки 3. Перевірте напругу живлення 4. Використовуйте FM більш високої продуктивності

E011	Перевантаження двигуна	1. Занадто низька напруга живлення. 2. Неправильне налаштування номінального струму двигуна 3. Зупинки двигуна або значні зміни навантаження 4. Двигун має недостатню потужність	1. Перевірте напругу живлення 2. Встановіть номінальний струм двигуна заново 3. Перевірте навантаження та відрегулюйте крутний момент 4. Встановіть належний двигун
E012	Втрата вхідної фази	Втрата однієї з вхідних фаз: R, S, T	1. Перевірте джерело живлення 2. Перевірте електричні з'єднання
E013	Втрата вихідної фази	Втрата однієї з фаз U, V, W (або незбалансоване навантаження на три фази)	1. Перевірте вихідну проводку 2. Перевірте двигун і кабель
E014	Перегрів модуля	1. Струмове перевантаження FM 2. Коротке замикання між фазами або коротке замикання певних фаз на землю 3. Засмічений вентиляційний канал або поламаний вентилятор 4. Занадто висока температура довкілля 5. Не закріплений провід або модуль панелі керування 6. Несправність ланцюга живлення 7. Панель керування	1. Дивіться вказівки у разі струмового перевантаження 2. Заново під'єднайте пристрій 3. Очистіть вентиляційний канал або замініть вентилятор 4. Знизьте температуру довкілля 5. Перевірте стан і повторно під'єднайте 6. Зверніться до сервісного центру компанії PUMPA, a.s.
E015	Зовнішні помилки	Зовнішні помилки на вхідних клеммах	Перевірте вхід зовнішнього пристрою
E016	Помилки комунікації/передачі	1. Неправильне налаштування швидкості передачі даних 2. Помилки адаптивної послідовної комунікації 3. Тривале переривання комунікації	1. Встановіть правильну швидкість передачі даних 2. Натисніть кнопку RUN/STOP (ПУСК/СТОП), щоб виконати скидання, та зверніться до сервісного центру PUMPA, a.s. 3. Перевірте з'єднання інтерфейсу даних
E017	Помилка реле	Реле не замкнуте	Замініть реле або зверніться до сервісного центру PUMPA, a.s.
E018	Несправність ланцюгів визначення струму	1. Несправність контакту роз'єму панелі керування 2. Несправність ланцюга живлення 3. Пошкодження компонентів датчика Холла 4. Несправність схеми посилення	1. Перевірте роз'єм і знову під'єднайте його 2. Зверніться до сервісного центру компанії PUMPA, a.s.
E022	Помилки зчитування й запису EEPROM	1. Неправильне зчитування й запис параметрів керування 2. Несправність пам'яті EEPROM	1. Для скидання натисніть кнопку RUN/STOP (ПУСК/СТОП). 2. Зверніться до сервісного центру компанії PUMPA, a.s.
E023	Коротке замикання на землю	Коротке замикання двигуна та землі	Зверніться до сервісного центру компанії PUMPA, a.s.
E024	Обрив лінії зворотнього зв'язку	1. Обрив проводки або несправний контакт датчика 2. Занадто короткий час виявлення обриву проводки 3. Пошкоджений датчик або відсутній сигнал зворотного зв'язку в системі	1. Перевірте правильність встановлення та під'єднання датчика 2. Збільште час виявлення обриву проводки 3. Замініть датчик
E025	Час увімкнення збігається з встановленим часом	Час увімкнення збігається з встановленим часом	Зверніться до сервісного центру компанії PUMPA, a.s.
E026	Час роботи збігається з встановленим часом	Час роботи збігається з встановленим часом	Зверніться до сервісного центру компанії PUMPA, a.s.
E027	Сигнал нестачі води	1. Неналежний тиск/рівень води 2. Обрив проводки або несправний контакт датчика. Відсутність сигналу зворотного зв'язку в системі	1. Перевірте правильність тиску подачі 2. Перевірте правильність встановлення та під'єднання датчика 3. Перевірте налаштування відповідного параметра

		3. Занадто короткий час виявлення сигналу нестачі води (F4.03) 4. Занадто низька частота системи захисту від нестачі води (F4.02) 5. Занадто низький струм виявлення вмикання захисту від нестачі води (F4.04)	
E028	Сигнал високого тиску	1. Помилка сигналу зворотного зв'язку датчика 2. Занадто низька уставка сигналу високого тиску (F0.10)	1. Перевірте проводку датчика 2. Перевірте налаштування відповідного параметра
E029	Сигнал низького тиску	1. Занадто висока уставка сигналу низького тиску (F0.11) 2. Обрив проводки або несправний контакт датчика. Відсутність сигналу зворотного зв'язку в системі 3. Тип датчика не відповідає способу застосування	1. Змініть значення параметра 2. Перевірте датчик
E031	Сигнал прориву трубопроводу	Занадто короткий час виявлення сигналу прориву трубопроводу (F4.10)	Виявлення трубопроводу (примітка: цю помилку можна скинути лише вручну)
E050	Помилка онлайн-зв'язку	Перевантаження комунікації кількох частотних перетворювачів	1. Знову увімкніть живлення 2. Перевірте параметри комунікації 3. Зверніться до сервісного центру компанії PUMPA, a.s.
E098 /E099	Помилка комунікації з клавіатурою	1. Перевантаження лінії комунікації з клавіатурою 2. Перевантаження плати керування 3. Помилка клавіатури	1. Замініть лінію комунікації з клавіатурою 2. Замініть клавіатуру або плату керування 3. Зверніться до сервісного центру компанії PUMPA, a.s.

## 8.2 Поширені помилки та їхнє усунення

У списку нижче вказані помилки, які можуть виникнути під час експлуатації, а також способи їхнього усунення.

### 8.2.1 Після увімкнення живлення дисплей не світиться

За допомогою мультиметра виміряйте напругу джерела живлення, щоб переконатися, що воно відповідає номінальній напрузі FM.

Перевірте трифазний мостовий випрямляч на наявність пошкоджень. Якщо він пошкоджений, зверніться до сервісного центру PUMPA, a.s.

### 8.2.2 Після вмикання живлення спрацьовує автоматичний вимикач

Перевірте, чи немає короткого замикання між фазами або між однією з фаз і землею. Якщо коротке замикання є, усуньте його.

Перевірте мостовий випрямляч на наявність пошкоджень. Якщо є пошкодження, зверніться до сервісного центру PUMPA, a.s.

### 8.2.3 Після запуску FM не вмикається двигун

Перевірте баланс навантаження на три фази U, V, W. Якщо джерело живлення в порядку, перевірте двигун на наявність пошкоджень або блокування. Якщо двигун в порядку, перевірте правильність налаштування параметрів двигуна.

Якщо є незбалансоване навантаження на фази U, V, W, зверніться до сервісного центру PUMPA, a.s.

За відсутності вихідної напруги зверніться до сервісного центру PUMPA, a.s.

### 8.2.4 Насос не зупиняється під час роботи в сухому режимі

Переконайтеся, що тиск, що відображається на панелі FM, не нижче уставки. Якщо тиск нижче уставки, перевірте правильність налаштування діапазону датчика тиску, тоді перевірте, чи не обертається вал насоса в зворотному напрямку, чи не відбувається продування насоса повітрям та чи не забруднена зона всмоктування. Якщо робочий тиск коливається без значного відхилення від уставки, зупиніть FM вручну та проконтролюйте, чи не впаде тиск. Якщо тиск падає, необхідно замінити зворотний клапан.

### 8.2.5 Не відбувається перехід у сплячий режим у разі нестачі води/під час витoku

Якщо система не переходить у сплячий режим або тривалість сплячого режиму занадто велика, змініть значення F0.04.

У разі частих запусків та зупинок насоса змініть значення F0.04.

### 8.2.6 Система не зупиняється для захисту від нестачі води

Перемикач захисту від нестачі води F4.00 не вмикається.

Встановлене граничне значення для виявлення нестачі води (F4.01) занадто низьке.

Встановлене відсоткове значення сили струму для виявлення нестачі води (F4.04) занадто низьке.

## 9 Комунікаційний протокол



FM має два комунікаційні інтерфейси RS485 (A+/B-) та комунікаційний протокол Modbus для забезпечення зв'язку між керуючим (Master) FM та керованим (Slave) FM.

Користувачі можуть здійснювати централізоване керування за допомогою ПК/ПЛК/сенсорного екрана та інших керуючих пристроїв з урахуванням конкретних сфер застосування. (Налаштування команд керування FM, робочої частоти, зміна функціональних параметрів, контроль робочого стану та помилок FM).

### 9.1 Опис кодів команд та даних комунікації

(1) Адреса функції

Функція	Визначення адреси	Опис даних	Символ R/W (R = читання; W = запис)
Команда керування комунікацією	0x2000H	0x0001 Працює	W
		0x0002 Працює у зворотному напрямку	
		0x0003 JOG (= стабільна робота на частоті 5 Гц)	
		0x0004 JOG у зворотному напрямку (= стабільна робота на частоті 5 Гц)	
		0x0005 Зупинка (аварійна зупинка)	
		0x0006 Довільна зупинка	
		0x0007 Скидання помилки	
Стан FM	0x3000H	0x0001 Працює	R
		0x0002 Працює у зворотному напрямку	
		0x0003 Зупинка	
Параметри запуску/зупинки	0x1000	Діапазон значень налаштування комунікації (від -10000 до 10000) Примітка. Параметр комунікації — це відсоткове відносне значення (від -100,00 до 100,00%). Може бути виконано операцію запису в системі комунікації. У разі використання в якості джерела керування частотою відносне значення — це відсоток від максимальної частоти (F2.07).	W/R
	0x1001	Робоча частота (0,01 Гц)	R
	0x1002	Напруга шини (0,1 В)	R
	0x1003	Вихідна напруга (1 В)	R
	0x1004	Вихідний струм (0,01 А, >55 кВт, 0,1 А)	R
	0x1005	Вихідна потужність (0,1 кВт)	R
	0x1006	Вихідний крутний момент (0,1%)	R
	0x1007	Швидкість обертання (1 об/хв)	R
	0x1008	Маркування вхідних клем (1)	R
	0x1009	Маркування вихідних клем (1)	R
	0x100A	Значення AI1 (0,01)	R
	0x100B	Значення AI2 (0,01)	R
	0x100C	Загальний час увімкнення (1 год)	R
	0x100D	Загальний час роботи (1 год)	R
	0x100E	Загальне споживання енергії (1 кВт-год)	R
	0x100F	Уставка тиску (0,1 бар)	R
	0x1010	Тиск зворотного зв'язку (0,1 бар)	R

## UA

Дані	Помилка	Дані	Помилка
0x00	Помилки немає	0x0F	Зовнішня помилка
0x01	Резерв	0x10	Помилка комунікації/передачі
0x02	Струмове перевантаження під час розгону	0x11	Резерв
0x03	Струмове перевантаження під час гальмування	0x12	Помилка ланцюга виявлення струму
0x04	Струмове перевантаження за постійної швидкості	0x16	Помилка зчитування та запису EEPROM
0x05	Перенапруження під час розгону	0x17	Захист від короткого замикання на землю
0x06	Перенапруження під час гальмування	0x18	Обрив лінії зворотного зв'язку ПІД-регулятора
0x07	Перенапруження за постійної швидкості	0x19	Закінчення часу ввімкнення
0x08	Апаратне перенапруження	0x1A	Закінчення часу роботи
0x09	Занадто низька напруга	0x1B	Сигнал нестачі води
0x0A	Перевантаження FM	0x1C	Сигнал високого тиску води
0x0B	Перевантаження двигуна	0x1D	Сигнал низького тиску води
0x0C	Втрата вхідної фази	0x1F	Сигнал прориву трубопроводу
0x0D	Втрата вихідної фази	0x32	Помилка комунікації/передачі
0x0E	Перегрів модуля	0x63	Помилка комунікації з клавіатурою

### Опис кодів помилки

Коди помилок шини Modbus		
Код	Назва	Опис
0x01	Помилка коду	Код у контрольній адресі коду відрізняється від коду, встановленого користувачем у Fd.00.
0x02	Недозволені функції	Функція, отримана від керуючого пристрою, є недозвеною операцією. Можливо, це процедура підпорядкованого модуля, наприклад, запит у неправильному режимі.
0x03	Помилка контролю	Якщо в базовій інформації, що надсилається керуючим пристроєм, контрольний біт CRC формату RTU або контрольний біт LRC формату ASCII відрізняється від контрольного номера підпорядкованого пристрою, з'являється помилка контролю.
0x04	Неправильна адреса даних	Вказано неприпустиму адресу запиту керуючого пристрою. Зокрема, задана неправильна комбінація адреси реєстру та байта, що передається.
0x05	Неправильне значення даних	Поле даних містить неприпустиме значення. Примітка. Це не означає, що елемент даних, надісланий до реєстру, має непередбачене значення.
0x06	Неприпустима зміна параметра	У команді запису, надісланій керуючим пристроєм (ПК/ПЛК), надіслані дані виходять за межі дозволеного діапазону або в наразі неможливо зберегти адресу запису.
0x07	Система заблокована	Коли керуючий пристрій (ПК/ПЛК) наразі виконує читання або запис і встановлено пароль користувача, який не було скасовано, з'являється повідомлення про блокування системи.
0x08	EEPROM працює	FM зайнятий (EEPROM виконує збереження)

### Приклад команд читання та запису параметрів

	Адреса FM	Команда	Кінцева адреса параметрів	Початкова адреса параметрів	Старший біт даних	Молодший біт даних	Молодший біт контролю CPR	Старший біт контролю CRC
Команда зчитування (F0.12)	01	03	F0	0C	00	02	37	08
Команда запису (F0.12)	01	06	F0	0C	00	21	BA	D1

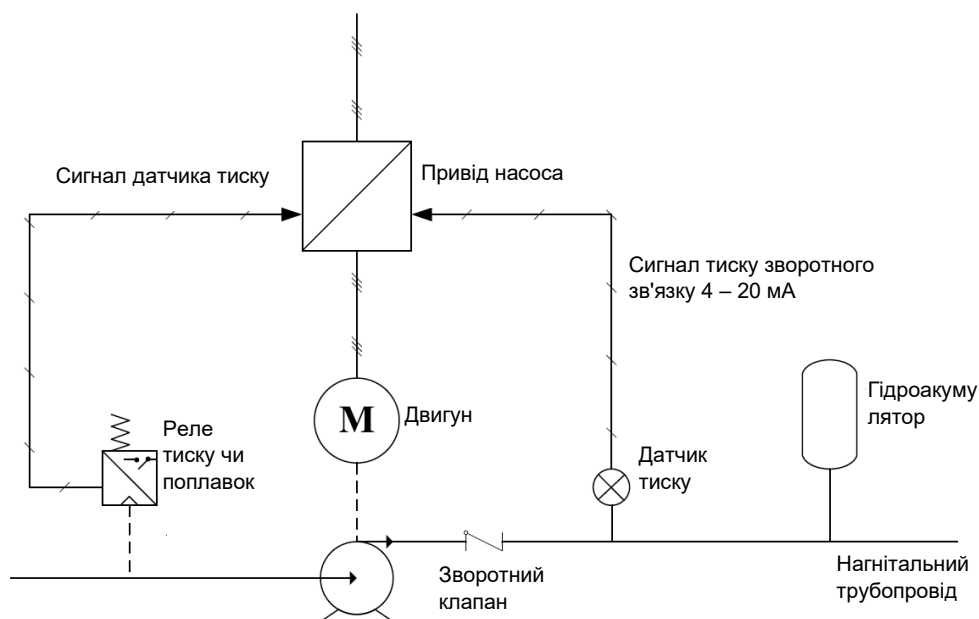
Примітки. Адреса зчитування параметра. Наприклад, адреса читання F3.15 — 0xF30F, максимум — 12.

Запис параметрів та збереження. Адреса та сама, що й адреса зчитування. Наприклад, адреса запису F3.17 — 0xF311.



## 10 Приклади використання

### 10.1 Приклад використання одного насоса



Стан/параметр	Вимога	Налаштування параметрів
Тиск насосної системи	3,0 бар	F0.00 = 3,0
Режим захисту від нестачі води	На вході встановлено датчик перемикачання.	Вхід через зовнішні клеми. (За замовчуванням — під'єднання до клем DI2.)



### 10.2 Приклад 2: використання одного насоса

Стан/параметр	Вимога	Налаштування параметрів
Тиск насосної системи	3,5 бар	F0.00 = 3,5
Режим запуску керуючого (Master) FM	Запуск за допомогою кнопок	F0.05 = 0; F1.02 = 1
Адреса комунікації	Адреса 01	F1.00 = 01
Режим захисту від нестачі води	На вході встановлено датчик напруги	F4.00 = 3
Межа виявлення сигналу нестачі води	Відображення помилки у разі значення нижче 0,5 бар	F4.01 = 0,5

Встановіть параметри F0.08, F0.09, F2.01 відповідно до типу датчика тиску.

Керуючий пристрій (наприклад, ПЛК) відправляє команду запуску у шістнадцятковому форматі.

Приклад команди запису

	Адреса FM	Команда запису	Кінцева адреса запису	Початкова адреса	Старший біт даних	Молодший біт даних	Молодший біт контролю CRC	Старший біт контролю CRC
Команда запуску	01	06	10	00	00	01	4C	CA
Команда зупинки	01	06	10	00	00	05	4D	09
Скидання помилок	01	06	10	00	00	07	CC	C8

Приклад команди зчитування

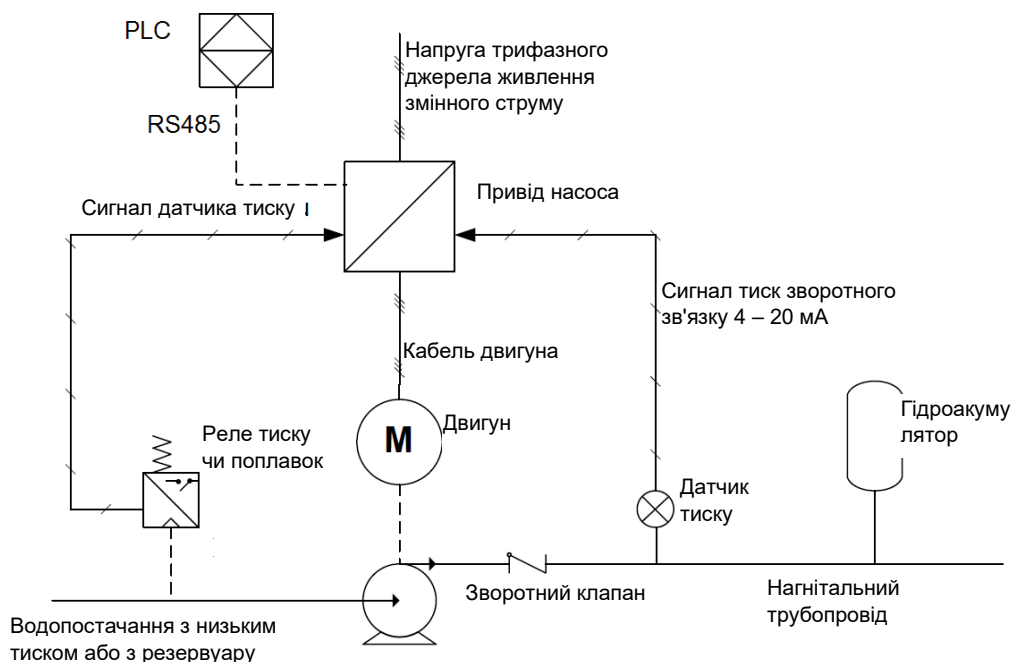
	Адреса FM	Команда зчитування	Кінцева адреса зчитуваних даних	Початкова адреса зчитуваних даних	Старший біт зчитуваних даних	Молодший біт зчитуваних даних	Молодший біт контролю CPR	Старший біт контролю CPR
Зчитана робоча частота	01	03	30	01	00	01	DA	CA

## UA

Примітки. Максимальне значення даних, що зчитуються, — 12.

Коли допоміжний FM отримує дані від керуючого FM, дані повертаються в наступному форматі. Дані, що повертаються в цьому прикладі, мають формат 1388H, тобто десяткове число 5000, що означає, що поточна робоча частота становить 50,00 Гц.

Дані, що повертаються FM	Адреса FM	Команда зчитування	Номер байта	Старший біт даних	Молодший біт даних	Молодший біт контролю CRC	Старший біт контролю CRC
Стандартний варіант	01	03	02	13	88	B5	12



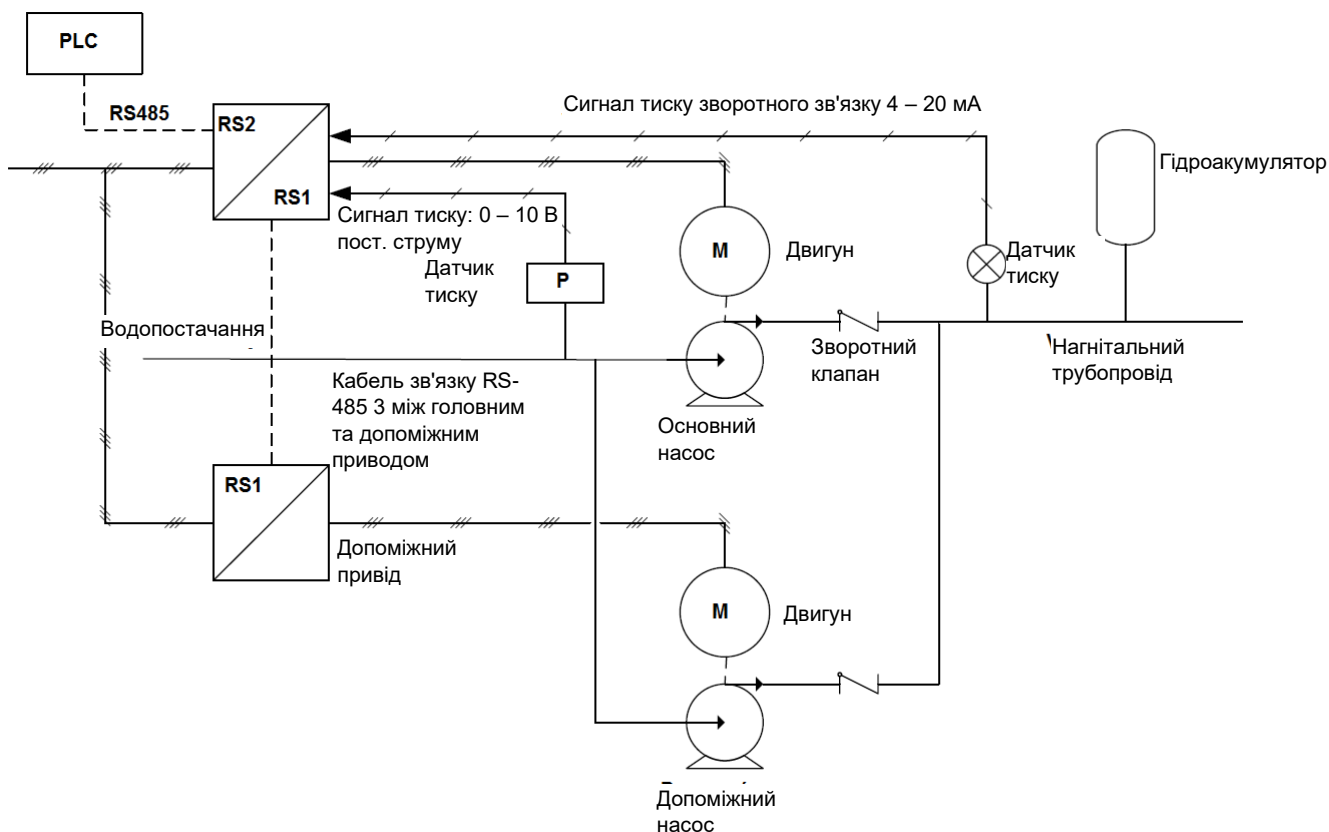
Повернення на FM	Адреса FM	Команда зчитування	Старший біт номера байта	Молодший біт номера байта	Старший біт даних	Молодший біт даних	Молодший біт контролю CRC	Старший біт контролю CRC
Нестандартний варіант	01	03	00	02	13	88	E9	5C

### 10.3 Приклад системи з кількома насосами

Стан/параметр	Вимога	Налаштування параметрів
Тиск насосної системи	4,0 бар	F0.00 = 4,0
Вибір режиму комунікаційної мережі	Керуючий FM (Master)	F1.02 = 1
Вибір режиму комунікаційної мережі	Керований FM (Slave)	F1.02 = 0
Кількість допоміжних насосів	Один допоміжний насос (максимум — 6)	F1.03 = 1
Час роботи одного насоса (чергування)	30 хв	F1.05 = 30
Режим захисту від нестачі води	На вході встановлено датчик напруги	F4.00 = 3
Межа виявлення сигналу нестачі води на вході	Помилка відображається, коли значення нижче 1,0 бар	F4.01 = 1,0

Налаштування адреси	Адреса основного (Master) насоса F1.00 = 0 Адреса допоміжного (Slave) насоса F1.00 = 1	
Налаштування системи	Подвійна система з основним та допоміжним FM*	Макроналаштування: основний F0.20 = 2 допоміжний: F0.20 = 11

Встановіть параметри F0.08, F0.09, F2.01 відповідно до типу датчика тиску.



## 11 Технічні характеристики

Назва частотного перетворювача	Вхідна напруга	Вхідна частота	Вхідний струм	Вихідна напруга	Вихідна частота	Вихідний струм
PUMPA e-line Drive-04T 0,75 кВт	3x400 В	50 Гц	3,4	3x400 В	0 – 50 Гц	2,1
PUMPA e-line Drive-04T 1,5 кВт	3x400 В	50 Гц	5	3x400 В	0 – 50 Гц	3,8
PUMPA e-line Drive-04T 2,2 кВт	3x400 В	50 Гц	5,8	3x400 В	0 – 50 Гц	5,1
PUMPA e-line Drive-04T 4,0 кВт	3x400 В	50 Гц	10,5	3x400 В	0 – 50 Гц	9
PUMPA e-line Drive-04T 5,5 кВт	3x400 В	50 Гц	14,6	3x400 В	0 – 50 Гц	13
PUMPA e-line Drive-04T 7,5 кВт	3x400 В	50 Гц	20,5	3x400 В	0 – 50 Гц	17
PUMPA e-line Drive-04T 11 кВт	3x400 В	50 Гц	26	3x400 В	0 – 50 Гц	25
PUMPA e-line Drive-04T 15 кВт	3x400 В	50 Гц	35	3x400 В	0 – 50 Гц	32
PUMPA e-line Drive-04T 18,5 кВт	3x400 В	50 Гц	38,5	3x400 В	0 – 50 Гц	37

<b>1</b>	<b>ТАБЛИЦА СИМВОЛОВ .....</b>	<b>37</b>
1.1	ГАРАНТИЯ НА ИЗДЕЛИЕ .....	38
<b>2</b>	<b>ВВЕДЕНИЕ .....</b>	<b>41</b>
<b>3</b>	<b>УКАЗАНИЯ ПО БЕЗОПАСНОЙ ЭКСПЛУАТАЦИИ .....</b>	<b>42</b>
<b>4</b>	<b>ПАНЕЛЬ УПРАВЛЕНИЯ.....</b>	<b>43</b>
4.1	ЭЛЕМЕНТЫ УПРАВЛЕНИЯ.....	43
4.2	ИНДИКАТОРЫ.....	43
4.3	ЭКСПЛУАТАЦИЯ И РЕЖИМЫ ОТОБРАЖЕНИЯ .....	43
4.3.1	<i>Режим отображения состояния .....</i>	<i>43</i>
4.3.2	<i>Настройка параметров.....</i>	<i>44</i>
4.3.3	<i>Режим отображения ошибок.....</i>	<i>44</i>
4.4	ОПИСАНИЕ МЕНЮ .....	44
4.5	ПРОЦЕДУРА РЕГУЛИРОВКИ ДАВЛЕНИЯ .....	45
<b>5</b>	<b>МОНТАЖ ЧАСТОТНОГО ПРЕОБРАЗОВАТЕЛЯ.....</b>	<b>46</b>
5.1	ЭЛЕКТРИЧЕСКАЯ СХЕМА ПОДКЛЮЧЕНИЯ КЛЕММ ОСНОВНОЙ И УПРАВЛЯЮЩЕЙ ЦЕПЕЙ .....	47
5.1.1	<i>Электрическая схема .....</i>	<i>49</i>
<b>6</b>	<b>БЫСТРАЯ НАСТРОЙКА .....</b>	<b>49</b>
<b>7</b>	<b>ПРОГРАММИРОВАНИЕ И ПАРАМЕТРЫ .....</b>	<b>52</b>
7.1	ПАРАМЕТРЫ, ОТОБРАЖАЕМЫЕ ВО ВРЕМЯ ЭКСПЛУАТАЦИИ.....	52
7.2	ПАРАМЕТРЫ, ОТОБРАЖАЕМЫЕ В РЕЖИМЕ ОСТАНОВА.....	52
7.3	ПАРАМЕТРЫ F0 ДЛЯ РЕЖИМА ОДНОГО FM.....	52
7.4	ПАРАМЕТРЫ F1 ДЛЯ РЕЖИМА НЕСКОЛЬКИХ FM.....	54
7.5	ПАРАМЕТРЫ НАСТРОЙКИ F2.....	55
7.6	ПАРАМЕТРЫ ПИД-РЕГУЛЯТОРА И РЕЖИМА ОЖИДАНИЯ F3 .....	56
7.7	ПАРАМЕТРЫ ЗАЩИТЫ НАСОСА F4.....	58
7.8	ПАРАМЕТРЫ ДВИГАТЕЛЯ F5 .....	59
7.9	ПАРАМЕТРЫ КЛЕММ F7 .....	60
7.10	КОММУНИКАЦИОННЫЕ ПАРАМЕТРЫ F8 .....	60
7.11	НАСТРОЙКА ПАРАМЕТРОВ МОНИТОРИНГА F9 .....	61
7.12	ПОЛЬЗОВАТЕЛЬСКИЕ ПАРАМЕТРЫ Fd .....	61
7.13	ПАРАМЕТРЫ ДЛЯ ИЗГОТОВИТЕЛЕЙ FE .....	62
7.14	ПАРАМЕТРЫ МОНИТОРИНГА D0.....	62
7.15	ПАРАМЕТРЫ ЗАПИСИ ОШИБКИ .....	62
<b>8</b>	<b>ДИАГНОСТИКА.....</b>	<b>63</b>
8.1	ОПИСАНИЕ КОДОВ ОШИБКИ .....	63
8.2	РАСПРОСТРАНЕННЫЕ ОШИБКИ И ИХ УСТРАНЕНИЕ.....	65
8.2.1	<i>При включении питания не загорается дисплей .....</i>	<i>65</i>
8.2.2	<i>При включении питания срабатывает автоматический выключатель .....</i>	<i>65</i>
8.2.3	<i>После запуска FM не включается двигатель .....</i>	<i>65</i>
8.2.4	<i>Насос не останавливается при работе в сухом режиме .....</i>	<i>65</i>
8.2.5	<i>Не происходит переход в спящий режим при нехватке воды/во время утечки .....</i>	<i>65</i>
8.2.6	<i>Система не останавливается для защиты от нехватки воды .....</i>	<i>66</i>
<b>9</b>	<b>КОММУНИКАЦИОННЫЙ ПРОТОКОЛ .....</b>	<b>66</b>
9.1	ОПИСАНИЕ КОДОВ КОМАНД И ДАННЫХ КОММУНИКАЦИИ.....	66
<b>10</b>	<b>ПРИМЕРЫ ИСПОЛЬЗОВАНИЯ.....</b>	<b>68</b>
10.1	СИСТЕМА С ОДНИМ НАСОСОМ .....	68
10.2	ПРИМЕР 2. СИСТЕМА С ОДНИМ НАСОСОМ.....	68
10.3	ПРИМЕР СИСТЕМЫ С НЕСКОЛЬКИМИ НАСОСАМИ .....	69
<b>11</b>	<b>ТЕХНИЧЕСКИЕ ХАРАКТЕРИСТИКИ .....</b>	<b>70</b>

СЕРВИС ТА РЕМОНТ / СЕРВИС И РЕМОНТ .....	71
УТИЛІЗАЦІЯ ОБЛАДНЯННЯ / УТИЛІЗАЦІЯ ОБОРУДОВАНИЯ .....	71
ДЕКЛАРАЦІЯ ВІДПОВІДНОСТІ ЄС.....	74
ДЕКЛАРАЦИЯ СООТВЕТСТВИЯ ЕС.....	75

## 1 Таблица символов

Для облегчения понимания предъявляемых требований в инструкции по эксплуатации используются следующие символы.



Во избежание повреждения оборудования и появления угрозы безопасности людей соблюдайте приведенные указания и предупреждения.



В случае несоблюдения указаний или предупреждений касательно электрооборудования существует риск повреждения оборудования или угроза безопасности для людей.



Указания и предупреждения по эксплуатации оборудования и его частей.



Действия, которые может выполнять оператор оборудования. Оператор оборудования должен ознакомиться с указаниями, приведенными в инструкции по эксплуатации. В дальнейшем он отвечает за плановое техническое обслуживание оборудования. Персонал оператора должен быть уполномочен выполнять соответствующие операции планового обслуживания.



Действия, которые должны выполняться лицом с соответствующей электротехнической квалификацией и обеспечат соблюдение требований электробезопасности. Несоблюдение инструкций по эксплуатации может привести к риску травмирования или повреждения. Пользователь несет полную ответственность за такие нарушения.



Операции, которые должны выполняться лицом с соответствующей квалификацией. Лицо, выполняющее монтаж, должно позаботиться о собственной безопасности и безопасности других присутствующих лиц. Несоблюдение инструкций по эксплуатации может привести к риску травмирования или повреждения. Пользователь несет полную ответственность за следующие нарушения



В соответствующих случаях он обязан использовать средства индивидуальной защиты.



Действия, которые следует выполнять, только когда оборудование выключено и отсоединено от источника питания.



Действия, которые следует выполнять, только когда оборудование включено.

**Благодарим за приобретение оборудования! Перед его вводом в эксплуатацию обязательно ознакомьтесь с данной инструкцией по монтажу и эксплуатации.**

RU

## 1.1 Гарантия на изделие



### Покрытие

Изготовитель обязуется устранить следующие неисправности оборудования при соблюдении указанных ниже условий:

- Неисправности связаны с дефектами конструкции, материалов или изготовления.
- О неисправностях сообщается в сервисный центр компании Рупра а.с. в течение гарантийного срока.
- Изделие эксплуатируется в строгом соответствии с настоящей инструкцией.
- Если есть встроенное в оборудование устройство слежения, то оно правильно подключено и используется.
- Все сервисные и ремонтные работы выполняются персоналом завода-изготовителя.
- Используются исключительно оригинальные детали.

### Ограничения гарантии

Гарантия не распространяется на неисправности, связанные с:

- ненадлежащим техническим обслуживанием;
- ненадлежащим монтажом;
- модификацией или изменением изделия или монтажом, осуществленными без консультации с изготовителем;
- неправильно выполненным ремонтом;
- естественным износом.

Изготовитель не несет ответственности за:

- причинение травм;
- ущерб имуществу;
- прочий материальный ущерб.

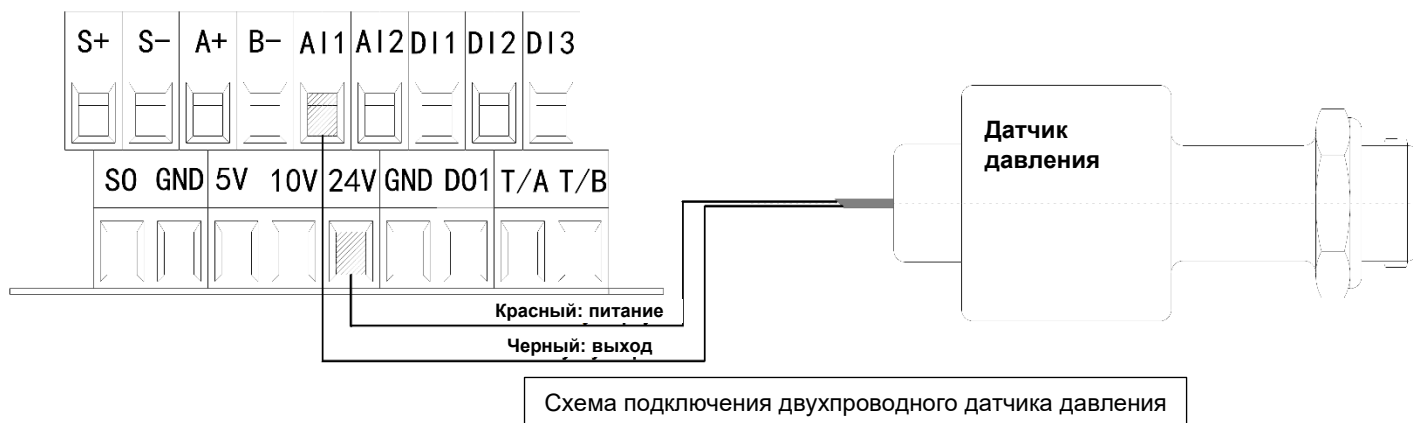
### Рекламации

Оборудование обладает высоким качеством и рассчитано на надежную эксплуатацию в течение длительного срока. Однако при необходимости подачи рекламации обращайтесь в сервисный центр.

**Важные предупреждения и действия, которые необходимо выполнить до и во время эксплуатации частотного преобразователя.**

## 1. Схема подключения датчика давления PUMPA (подробнее в п. 5.1.1: «Схема подключения»)

Примечание. На нашем веб-сайте [www.pumpa.eu](http://www.pumpa.eu) вы можете найти информацию о датчике давления 90° E-DRIVE PUMPA 0–10 бар 4–20 мА (код для заказа: ZB00050295).



## 2. Регулировка датчика давления на частотном преобразователе (см. раздел 6 «Быстрая настройка»)

Требования к параметрам датчика зависят от его типа.

- Например, для датчика с напряжением питания 24 В, сигналом обратной связи 4–20 мА, диапазоном давления до 10 бар, требуемым давлением воды 4,0 бар должны быть установлены следующие значения параметров:

<b>F0.00 = 4,0</b>	<b>Регулировка давления</b>	
<b>F0.08 = 10</b>	<b>Максимальный диапазон датчика</b>	
<b>F0.05</b>	<b>Варианты сигналов пуска/остановки</b>	0: Пуск/стоп с помощью кнопок (клавиатура) 1: Пуск/стоп с помощью клемм 2: Пуск/стоп с помощью шины 3: Пуск/стоп с учетом давления

Примечание: для переключения между параметрами используется кнопка SHIFT

Символ	Название	Описание	Ед. изм.	Примечания
P	Текущее давление	Текущее давление в системе	бар	☉
H	Рабочая частота	Текущая рабочая частота	Гц	☉
d	Требуемое давление	Требуемое давление	бар	☉
A	Рабочий ток	Текущий выходной ток FM	A	☉
U	Напряжение шины постоянного тока	Напряжение шины постоянного тока частотного преобразователя	B	☉

**!!!ВАЖНО!!!**

**RU**  
**Настройка важных функций давления и защиты частотного преобразователя (подробнее см. в разделе 7 «Программирование и параметры»). Выполните настройку в соответствии с характеристиками используемых устройств**

Функция	Описание	Диапазон регулировки	Ед. изм.	Исходное значение	Тип параметра	Примечания
F0.00	Предварительно установленное давление	F4.01 – F0.10	бар	3,0	○	В режиме нескольких FM пользователь должен установить только параметр управляющего (Master) FM.
F0.02	Направление вращения вала двигателя	0: Текущее направление вращения 1: Обратное направление вращения	\	0	●	Этот параметр позволяет изменить направление вращения
F0.05	Варианты сигналов пуска/остановки	0: Пуск/стоп с помощью кнопок (клавиатура) 1: Пуск/стоп с помощью клемм 2: Пуск/стоп с помощью шины 3: Пуск/стоп с учетом давления	\	0	○	При использовании в системе нескольких FM необходимо установить для вспомогательного FM значение 2 3: в этом режиме нужно правильно выставить параметры F0.08, F0.12, F0.13, F0.14. Если давление на входе выше F0.12, FM остановится; если давление на входе ниже F0.13, FM запустится
F0.08	Диапазон работы датчика	0,0 – 200,0	бар	16,0	○	Максимальный диапазон датчика
F0.20	Макронастройка	0 – 15	\	0	●	См. раздел «Быстрая настройка» (глава 6)
F1.05	Время вращения	0 – 3600	мин	240	○	Интервал чередования основного и вспомогательного FM. 0: Отмена функции чередования основного и вспомогательного FM.
F2.06	Верхний предел рабочей частоты	F2.08 – F2.07	Гц	50,00	○	Верхний предел рабочей частоты FM
F2.07	Максимальный выходной ток	50 – 320	Гц	50,00	●	
F2.08	Нижний предел рабочей частоты	0,00 – F2.06	Гц	0,00	○	Примечание. При использовании функции защиты от замерзания частота системы защиты от замерзания не может быть ниже этого значения.
F4.00	Защита от нехватки воды	0 – 4	\	2	○	0: Откл. 1: Оценка нехватки воды по частоте и силе тока 2: Оценка нехватки воды по давлению на выходе 3: Оценка нехватки воды по частоте, силе тока и давлению 4: Оценка нехватки воды по давлению на входе
F4.05	Задержка автоматического сброса системы защиты от нехватки воды	0 – 9999	мин	15	○	0: используйте F4.07 и F4.08 для сброса ошибки нехватки воды, если не установлено значение 0



F5.01	Номинальная мощность двигателя	0,1 – 18,5	кВт		• Установите согласно информации на заводской табличке двигателя.
F5.02	Номинальное напряжение электродвигателя	1 – 480	В		• Установите согласно информации на заводской табличке двигателя.
F5.03	Номинальная сила тока электродвигателя	0,01 – 50,0	А		• Установите согласно информации на заводской табличке двигателя.
F5.04	Номинальная частота электродвигателя	0,01 – F2.07	Гц		• Установите согласно информации на заводской табличке двигателя.
F5.05	Номинальная частота вращения электродвигателя	1 – 36000	об/мин		• Установите согласно информации на заводской табличке двигателя.
F7.00	Функции входных клемм D11	0: Функция отсутствует 1: Вращение вперед 2: Вращение назад 4: JOG 5: JOG в обратном направлении 6: Закрытие выходной клеммы 7: Экстренный останов 8: Сброс ошибки 11: Защита от нехватки воды 15: Увеличение частоты 16: Снижение частоты 17: Сброс параметров 15 и 16 18: Переключение параметра частоты		1	•
F7.01	Функции входных клемм D12			11	• 4: Постоянное вращение с частотой 5 Гц 5: Постоянное вращение в обратном направлении с частотой 5 Гц 6: Используйте в случае высокой инерции двигателя. 7: Этот параметр определяет скорость остановки. 11: например, поплавковый выключатель
F7.02	Функции входных клемм D13			18	• Вниманию! Параметры, отсутствующие в этом списке, устанавливать запрещено.
Fd.01	Восстановить настройки по умолчанию	0 – 2	\	0	• 0: Вращение отсутствует 1: Восстановить настройки по умолчанию 2: Очистка записей об ошибках

**Примечание.** Если длина кабеля между FM (преобразователи частоты) и электродвигателем превышает 50 м, рекомендуется установить фильтр DU/DT, синус-фильтр или другое устройство для подавления помех между двигателем и FM с целью защиты двигателя и частотного преобразователя. По любым вопросам обращайтесь к дилеру.

## 2 Введение



Благодарим вас за покупку частотного преобразователя Drive-04T, предназначенного для контроля и экономичного управления работой насосов с трехфазным двигателем, подключенных к сети 3 x 400 В. Частотный преобразователь (FM) с входным напряжением 3 x 400 В для насосов повышает давление в гидравлических системах с использованием функции измерения давления. FM способен поддерживать постоянное давление в гидравлическом контуре, изменяя количество оборотов насоса в минуту, и автоматически включается и выключается с помощью датчиков. Благодаря различным возможным настройкам и имеющимся входным и выходным регулируемым контактам можно адаптировать работу преобразователя с учетом параметров различных устройств. Диапазоны регулировки представлены в следующих разделах.

В одной системе водоснабжения может использоваться до 6 частотных преобразователей данного типа. Перед началом эксплуатации убедитесь в правильности подключения и направления вращения вала насоса. Степень защиты частотного преобразователя — IP 54.

### Сфера применения:

- |  |   |
|--|---|
| - жилые помещения                      | - водоснабжение из колодцев и скважин             |
| - многоквартирные дома                 | - полив теплиц, садов, сельскохозяйственных полей |
| - повторное использование дождевых вод | - промышленное оборудование                       |
| - бассейны                             | - сельскохозяйственные предприятия                |

## RU

Данное руководство содержит соответствующие инструкции по эксплуатации и подробное описание параметров. Внимательно прочтите руководство перед установкой, эксплуатацией, техническим обслуживанием или осмотром устройства.

Частотный преобразователь Drive-04T предназначен для центробежных насосов (одноступенчатых и многоступенчатых, поверхностных и погружных). Запрещается использовать частотный преобразователь Drive-04T для объемных насосов (винтовых насосов всех типов).

### 3 Указания по безопасной эксплуатации

#### Перед монтажом



Не устанавливайте и не эксплуатируйте устройство, если оно повреждено или в нем отсутствуют детали. Если вы не будете следовать этому указанию, устройство может быть повреждено или представлять угрозу для жизни.



#### Монтаж

Во избежание травм людей или повреждения частотного преобразователя (FM) при монтаже или выполнении манипуляций с устройством держите его за нижнюю сторону, а не только за внешнюю крышку.

Частотный преобразователь (FM) следует устанавливать на поверхности из негорючих материалов на достаточном расстоянии от источников тепла и легковоспламеняющихся и взрывоопасных веществ.

Если частотный преобразователь (FM) установлен в защитном корпусе, этот корпус должен быть оснащен вентиляционными отверстиями, обеспечивающими внутреннюю температуру не выше 40 °C; в противном случае FM может быть поврежден из-за перегрева. Минимальная температура окружающей среды должна быть выше 15 °C.

**ВНИМАНИЕ!** Частотный преобразователь поставляется без датчика давления. Можно воспользоваться, например, нашим датчиком давления 90° PUMPA E-drive 0–10 бар 4–20 мА ZB00050295.

#### Подключение к источнику питания



**ПОДКЛЮЧЕНИЕ ЧАСТОТНОГО ПРЕОБРАЗОВАТЕЛЯ (FM) ДОЛЖЕН ОСУЩЕСТВЛЯТЬ КВАЛИФИЦИРОВАННЫЙ СПЕЦИАЛИСТ.** Несоблюдение этого требования может привести к поражению электрическим током или повреждению FM.

Все соответствующие электрические цепи и компоненты должны соответствовать применимым стандартам. Несоблюдение этого указания может привести к травме людей или повреждению устройства.

Убедитесь в правильном соединении клеммы заземления.

Не прикасайтесь к клеммам основных цепей и следите за тем, чтобы эти клеммы не касались крышки FM.

Перед подключением убедитесь, что номинальное напряжение и количество фаз FM совпадают с напряжением питания и количеством фаз источника питания.

Никогда не подводите питание переменного тока к выходным клеммам V, U, W.

Основные цепи и цепи управления FM должны быть реализованы в отдельных кабелях или проходить перпендикулярно друг другу либо в экранированных кабелях; в противном случае возникнут помехи для управляющих сигналов.

Кабель, подключаемый к клеммам основных цепей, должен быть снабжен разъемами в отдельной зоне.

Если длина кабеля между FM и двигателем превышает 50 м, рекомендуем использовать дроссель для защиты FM и двигателя.

#### Эксплуатация

Подключайте устройство к источнику питания только после надлежащего закрепления передней крышки. Не открывайте и не снимайте переднюю крышку во время работы устройства.

Если после отключения питания происходит автоматический сброс в связи с неисправностью, сначала необходимо принять меры безопасности; в противном случае возникает риск повреждения оборудования или травм людей.

В связи с активацией отдельных функций кнопка RUN/STOP (ПУСК/СТОП) может не работать. В цепи управления FM должен быть установлен отдельный главный выключатель питания.

Когда FM включен, клеммы FM находятся под напряжением, даже если FM остановлен. Запрещено прикасаться к этим клеммам из-за опасности поражения электрическим током. Не используйте автоматический выключатель для запуска или выключения FM, так как это может привести к повреждению преобразователя. Поскольку FM позволяет изменять скорость от минимальной до максимальной за очень короткое время, убедитесь, что двигатель и устройство могут использоваться в этом диапазоне скоростей. В противном случае возникает риск повреждения устройства.

Не прикасайтесь к нагревательному элементу. Несоблюдение этого указания может привести к ожогам.

Перед началом использования FM с насосом установите преобразователь в соответствии с текущей схемой подключения и использования внешних устройств.

## Техническое обслуживание и проверка

Когда устройство подключено к источнику питания, не прикасайтесь к соединительным клеммам.

Несоблюдение этого указания может привести к поражению электрическим током.

Техническое обслуживание, замену и осмотр FM должен выполнять квалифицированный специалист.

Перед началом технического обслуживания или осмотра подождите не менее 10 минут после отключения питания или убедитесь в снятии остаточного напряжения; в противном случае возникает риск повреждения устройства или получения травм людьми.

В печатной плате реализована интегральная схема КМОП; к ней нельзя прикасаться, поскольку электростатическое электричество может повредить плату.

## Прочие инструкции

Категорически запрещено вносить какие-либо изменения в FM, поскольку это может привести к серьезным травмам или смертельному исходу. Внесение непредусмотренных изменений в FM также аннулирует гарантию на него.

## 4 Панель управления



### 4.1 Элементы управления

1. **MENU**: эта кнопка используется для переключения между режимом фиксированных настроек и режимом изменения настроек.  
Нажатие в течение двух секунд в состоянии останова позволит настроить значения параметров (второй уровень меню).  
Однократное нажатие кнопки — переход на предыдущий уровень меню (с третьего на второй или со второго на первый).
2. **P.SP/ENT**: эта кнопка используется для установки давления и подтверждения введенных значений.
3. **SHIFT**: эта кнопка используется для переключения дисплея и перемещения курсора (на следующий знак) при изменении параметров. В режиме эксплуатации этой кнопкой можно переключаться между рабочей частотой, выходным током, настройкой давления и давлением обратной связи. Эта же кнопка позволяет изменять значения параметров. Мигающий знак — это текущий знак, который можно изменить. Используйте эту кнопку для переключения между знаками.
4. **Кнопки ▲ и ▼**: Эти кнопки позволяют изменять значения параметров.
5. **RUN/STOP**: Кнопка пуск/стоп; в случае ошибки позволяет сбросить ее.

### 4.2 Индикаторы

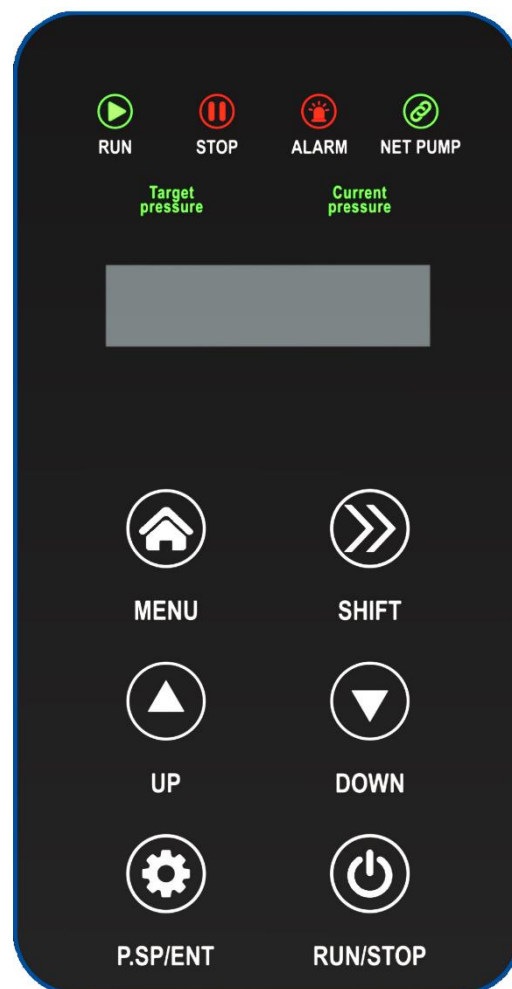
- **RUN**: индикатор работы  
Горит: работа  
Мигает: спящий режим или останов
- **STOP**: Останов или режим ожидания
- **ALARM**: сигнал ошибки FM
- **NET Pump**: Когда индикатор горит, это означает, что с частотным преобразователем установлена связь. Если используется только один FM, индикатор не горит
- **Target Pressure**: Требуемое давление
- **Current pressure**: Текущее давление

### 4.3 Эксплуатация и режимы отображения

#### 4.3.1 Режим отображения состояния

При включении питания FM переходит в режим отображения состояния. Когда FM находится в режиме останова, требуемое давление можно изменить. Для этого используются кнопки ▲ и ▼. Когда FM работает, на дисплее отображается текущее давление, рабочая частота и требуемое давление. Для переключения между этими тремя параметрами используются кнопки ▲ и ▼.

Удерживайте нажатой кнопку MENU (МЕНЮ) в течение 2 сек, чтобы войти в режим настройки параметров.



RU

### 4.3.2 Настройка параметров

Чтобы просмотреть или установить параметры из режима отображения состояния, удержите нажатой кнопку MENU (МЕНЮ) в течение 2 сек, чтобы войти в режим настройки параметров, затем нажмите RUN/STOP (ПУСК/СТОП), чтобы приступить к настройке. Для переключения между параметрами используются кнопки ▲ и ▼. По завершении настройки дважды нажмите кнопку MENU (МЕНЮ), чтобы выйти из режима настройки параметров и вернуться в режим отображения состояния.

### 4.3.3 Режим отображения ошибок

На экране отображается код ошибки в случае сбоя частотного преобразователя или появления предупреждения касательно его работы. чтобы сбросить ошибку, нажмите кнопку RUN/STOP (ПУСК/СТОП). После отмены сигнала ошибки преобразователь может автоматически вернуться в предыдущий режим.

## 4.4 Описание меню



Имеется три уровня меню:

1. Группа функций (первый уровень); главный экран
2. Настройка функции (второй уровень); выбор параметра
3. Настройка функции (третий уровень); установка параметра

**Описание:** В меню третьего уровня можно нажать кнопку MENU (МЕНЮ) или RUN/STOP (ПУСК/СТОП), чтобы вернуться в меню второго уровня. Когда вы нажимаете кнопку RUN/STOP (ПУСК/СТОП), сначала сохраняются параметры, затем вы возвращаетесь в меню второго уровня и автоматически отображаются дополнительные функции. Когда вы нажимаете кнопку MENU (МЕНЮ), вы возвращаетесь непосредственно в меню второго уровня без сохранения параметров, и на экране по-прежнему отображается текущая функция.

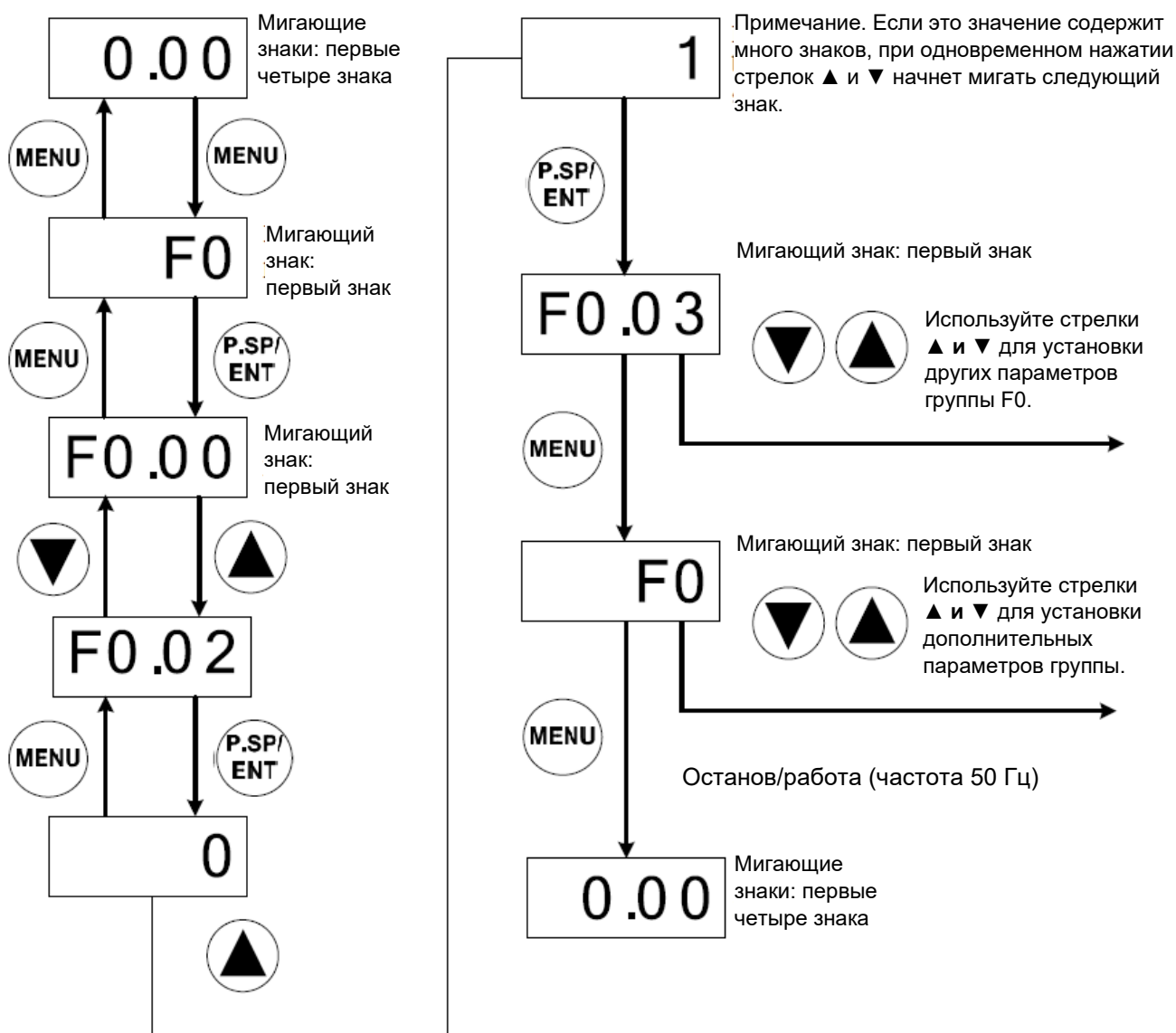
В меню третьего уровня можно изменить только мигающий знак (бит).

**Примечание.** Параметры, отмеченные символом •, можно изменять только в режиме останова. Параметры, отмеченные символом ©, являются текущими и сохраненными величинами, которые нельзя изменить.

Пример. Измените значение F0.02 с 0 на 1.

Удержите нажатой кнопку MENU (МЕНЮ) в течение 2 сек, чтобы войти в режим настройки параметров (третий уровень).

## Остановка / работа



### 4.5 Процедура регулировки давления

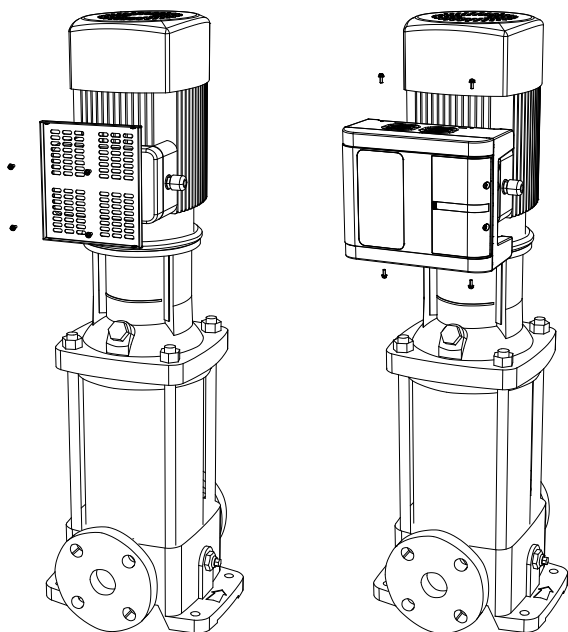
1. Удержите нажатой кнопку P.SP/ENT в течение 2 сек.
2. Стрелками ▲ и ▼ установите нужное давление
3. Нажмите кнопку P.SP/ENT, чтобы выйти из режима настройки.

Примечание. Единицы измерения давления

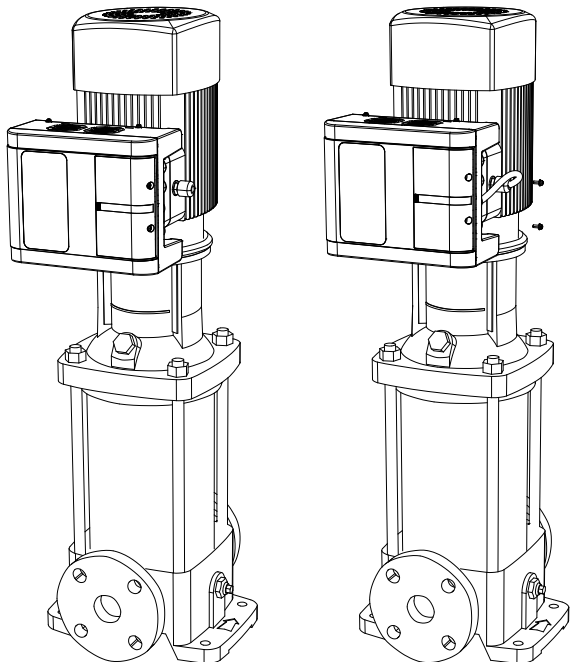
0,1 МПа = 100 кПа = 1 бар = 1 кг/см<sup>2</sup>

## 5 Монтаж частотного преобразователя

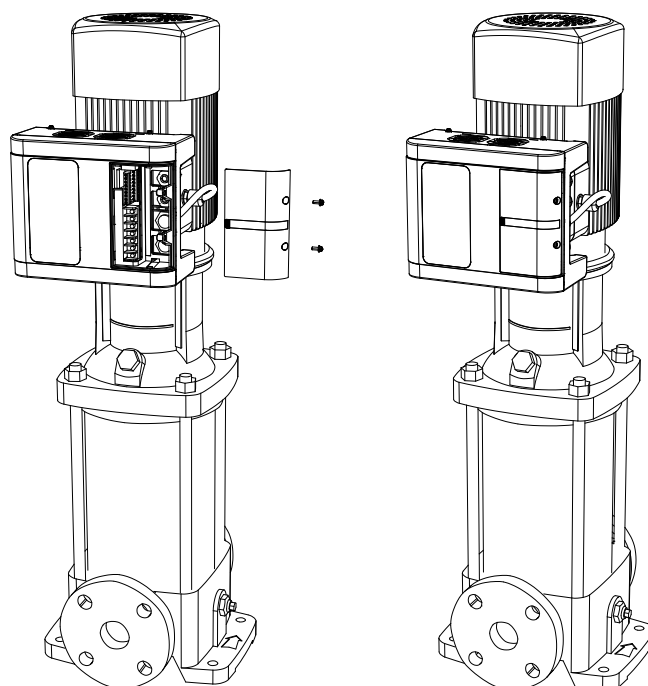
1. Сначала установите монтажную пластину FM на клеммную колодку двигателя, затем установите FM на монтажную пластину. Закрепите FM в горизонтальной плоскости.



2. Прикрепите преобразователь к нижней пластине, снимите оболочку кабелей с правой стороны преобразователя таким образом, чтобы нагнетательный трубопровод насоса, впускной трубопровод частотного преобразователя и трубопровод датчика по очереди проходили через водонепроницаемые втулки.



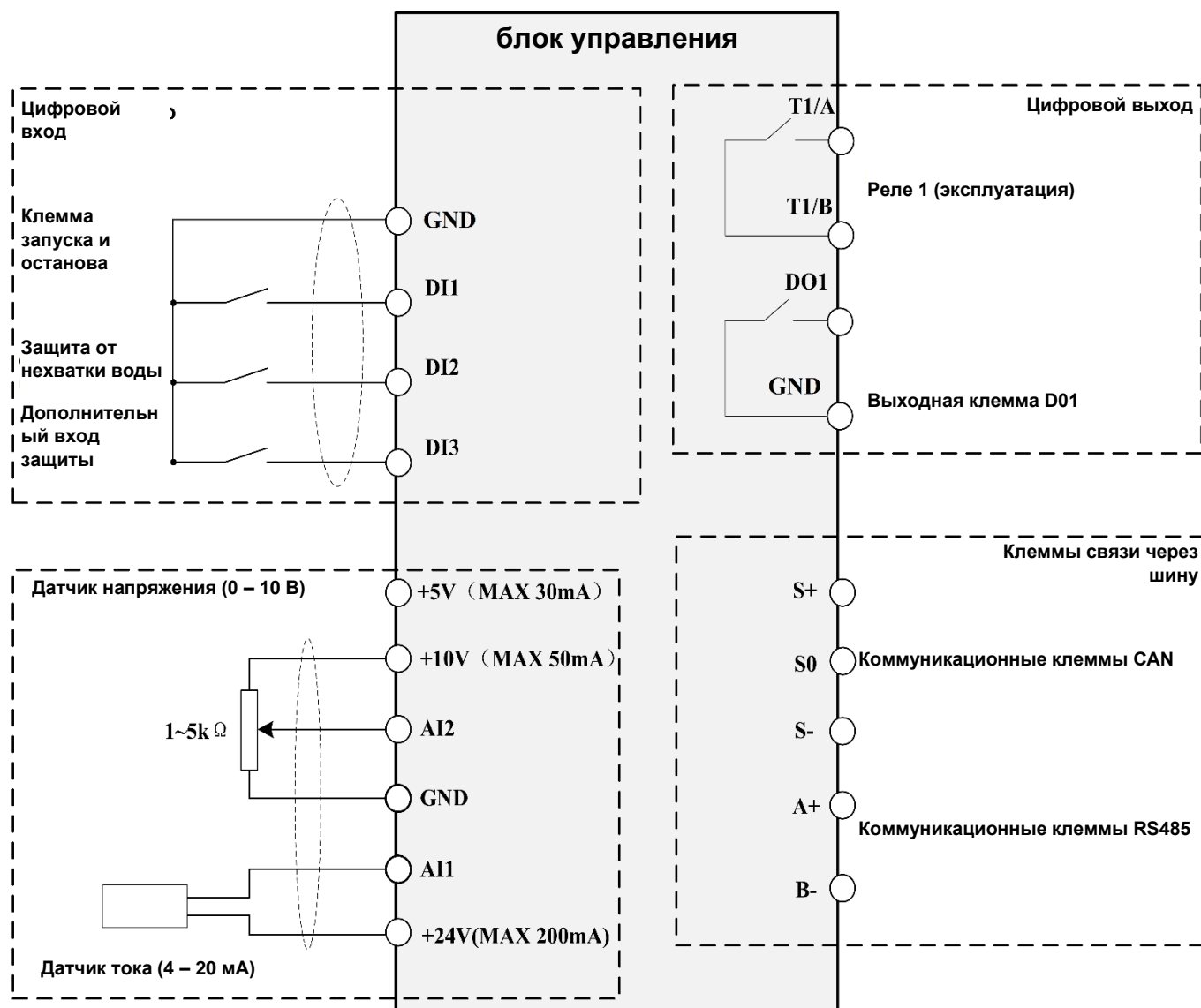
3. Основные клеммы входного напряжения — R/S/T; клеммы выходного напряжения для двигателя насоса — U/V/W. Во избежание повреждения устройства убедитесь, что вы правильно выполнили электрические соединения.



### 5.1 Электрическая схема подключения клемм основной и управляющей цепей



Маркировка клеммы	Описание	Информация
R, S, T	Входное напряжение	Входное напряжение частотного преобразователя 3x400 В
U, V, W	Выходное напряжение	Подключение к трехфазному двигателю 3x400 В
PE	Клемма заземления	Подключение к земле



Обозначение цепи	Название клеммы	Технические характеристики
DI1, DI3	Многофункциональная цифровая входная клемма (например, поплавковый датчик или датчик давления)	5. Клемма без напряжения 6. Активируется при подключении к заземлению (GND) (и наоборот) 7. Диапазон входного напряжения: 9 – 36 В пост. тока 8. Входное сопротивление: 4 кОм
AI1	Аналоговая входная клемма 1	Входной ток 4 – 20 мА; можно выбрать вход 0 – 10 В. Входное сопротивление: 500 Ом для входного тока
AI2	Аналоговая входная клемма 2	Можно выбрать входное напряжение 0 – 10 В, 4 – 20 мА. Входное сопротивление: 22 кОм для входного напряжения
5 V	Выходное напряжение 5 В	5 В, ± 5% Максимальный выходной ток 30 мА
10 V	Выходное напряжение 10 В	10 В, ± 5% Максимальный выходной ток 50 мА
GND (заземление)	Отрицательная клемма аналогового источника питания	Опорный нулевой потенциал 5 В и 10 В
T1A/T1B	Выходное реле RO1	T1A~T1B: нормально разомкнутые клеммы Нагрузочная способность контакта: 250 В пер. тока/3 А/нормально разомкнутые клеммы
DO1	Выходная клемма DO1	Выход сигнала с оптопары
24 V	Питание 24 В для внешних устройств	24 В, ± 5%



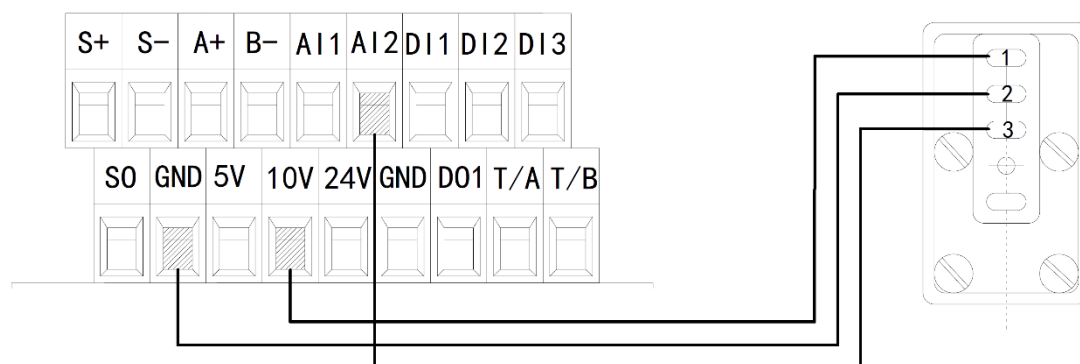
		Максимальный выходной ток 100 мА. Обычно используется в качестве рабочего источника питания цифрового входа и внешнего датчика.
COM — GND	24 В — отрицательная клемма цифрового источника питания	Обеспечивает питание +24 В для внешних устройств. Опорный нулевой потенциал +24 В для внешних устройств
A+ B-	Коммуникационная клемма RS485	Коммуникационный протокол RS485. Используйте витую пару или экранированный кабель. Возможно применение для управления связью с ПК.
S+ S- S0	Коммуникационная клемма CAN	Коммуникационный протокол CAN. Используйте витую пару или экранированный кабель. Возможно применение для онлайн-управления частотным преобразователем.

### 5.1.1 Электрическая схема

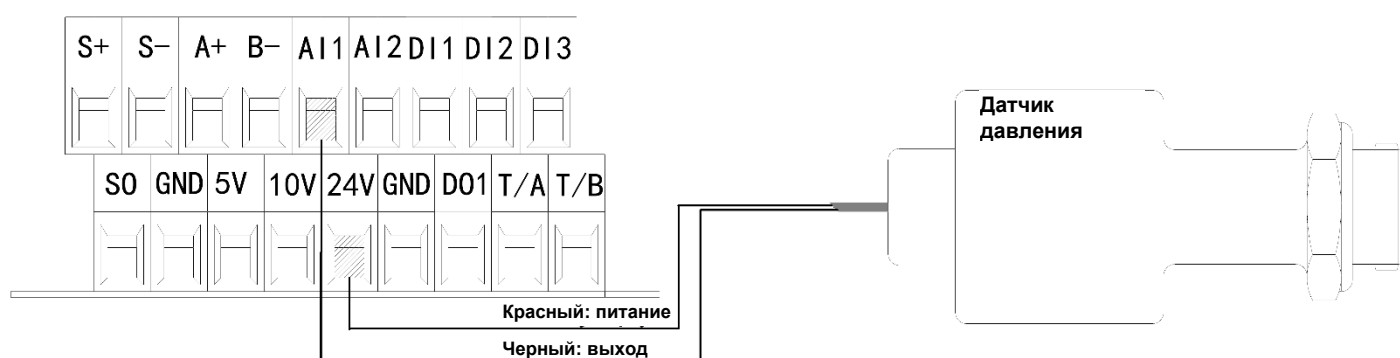


К FM можно подключить манометр и датчик давления. Выполните подключение в соответствии с приведенными ниже примерами электрических схем:

**Манометр:** диапазон рабочего напряжения: 4 – 13 В пост. тока, выход: 0 – 10 В пост. тока. Способ подключения показан ниже. Подключено к клемме AI2



**Датчик давления 24 В;** диапазон рабочего напряжения: 10 – 30 В пост. тока, выход: 4 – 20 мА. Подключено к клемме AI1.



## 6 Быстрая настройка

Настройку выполняйте согласно инструкциям ниже

### 1. Установите диапазон и тип датчика

F0.08 = 16 (диапазон работы датчика)

F0.09 = 2 Выбор канала обратной связи датчика (0: канал AI1, 1: канал AI2, 2: макс. (AI1, AI2), 3: мин. (AI1, AI2))

F2.00 (клемма AI1) или F2.02 (клемма AI2) — тип датчика (0: 4 – 20 мА; 1: 0 – 10 В; 2: 0,5 – 4,5 В)

## RU

### 2. Проверьте направление вращения двигателя

После настройки параметров включите насос на короткое время и проверьте, правильно ли вращается его вал. Направление вращения можно изменить одним из двух способов:

- Отсоедините насос и частотный преобразователь от источника питания и поменяйте местами соединения двух произвольных фаз U, V, W на двигателе насоса.  
ИЛИ
- Остановите преобразователь и измените параметр P0.02.

### 3. Установите отображаемое давление

Имеется два способа установки отображаемого и текущего давления:

- При постоянном давлении установите параметр F2.01 или F2.03 в диапазоне 0.01 (например, когда манометр показывает давление 3,2 бар, а FM показывает текущее давление 3,1 бар, установите параметр F2.01 или F2.03 (в зависимости от того, к какой клемме подключен датчик давления) на 1,032 ( $3,2 \div 3,1 = 1,032$ ), чтобы скорректировать отображаемое давление FM.
- Если давление на FM немного превышает показания манометра, уменьшите диапазон датчика (F0.08) (и наоборот).

### 4. Макронастройка

Для быстрой настройки системы воспользуйтесь следующей таблицей.

В одну систему можно включить до 6 насосов (у каждого насоса должен быть собственный частотный преобразователь).

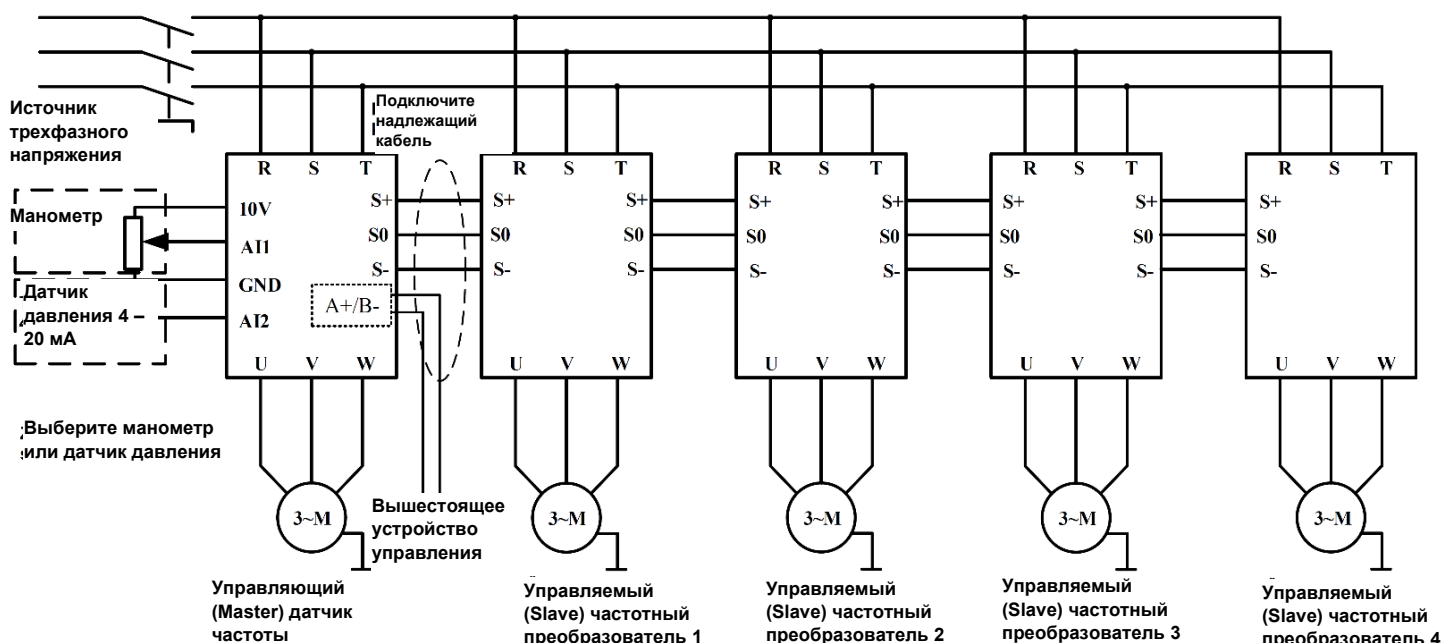
Электрические соединения: соедините все клеммы S+ и все клеммы S- параллельно друг другу.

Тип системы	Управляющий FM (Master)	1. Вспомогательный FM (Slave)	2. Вспомогательный FM (Slave)	3. Вспомогательный FM (Slave)	4. Вспомогательный FM (Slave)	5. Вспомогательный FM (Slave)
1 частотный преобразователь в системе	F0.20=1					
2 частотных преобразователей в системе	F0.20=2	F0.20=11				
3 частотных преобразователей в системе	F0.20=3	F0.20=11	F0.20=12			
4 частотных преобразователей в системе	F0.20=4	F0.20=11	F0.20=12	F0.20=13		
5 частотных преобразователей в системе	F0.20=5	F0.20=11	F0.20=12	F0.20=13	F0.20=14	
6 частотных преобразователей в системе	F0.20=6	F0.20=11	F0.20=12	F0.20=13	F0.20=14	F0.20=15
Безопасный режим	F0.20=9					

Тип системы	Параметр	Подробности внесенных изменений. Изменения автоматически сохраняются	Описание
Настройка 1 частотного преобразователя	F0.20=1	F0.06=1; F1.02=0; F1.03=0; F2.05=8; F8.00=1	Автоматический сброс и автоматический запуск включены
2 FM; параметр управляющего (Master) FM	F0.20=2	F0.06=1; F1.02=1; F1.03=1; F2.05=8; F8.00=1	Автоматический сброс и автоматический запуск включены; 1 вспомогательный FM
3 FM; параметр управляющего (Master) FM	F0.20=3	F0.06=1; F1.02=1; F1.03=2; F2.05=8; F8.00=1	Автоматический сброс и автоматический запуск включены; 2 вспомогательных FM

4 FM; параметр управляющего (Master) FM	F0.20=4	F0.06=1; F1.02=1; F1.03=3; F2.05=8; F8.00=1	Включен автоматический сброс и автоматический запуск, 3 дополнительных FM
5 FM; параметр управляющего (Master) FM	F0.20=5	F0.06=1; F1.02=1; F1.03=4; F2.05=8; F8.00=1	Включен автоматический сброс и автоматический запуск, 4 дополнительных FM
6 FM; параметр управляющего (Master) FM	F0.20=6	F0.06=1; F1.02=1; F1.03=5; F2.05=8; F8.00=1	Автоматический сброс и автоматический запуск включены, 5 вспомогательных FM
Безопасный режим	F0.20=9	F2.05=1; F0.06=1; F8.00=1	Изменение параметра частоты
2 FM, параметр вспомогательного/управляемого (Slave) FM	F0.20=11	F0.05=2; F0.06=1; F1.00=1; F1.04=0; F2.05=9; F8.00=2	Автоматический запуск; коммуникационный адрес FM установлен на 1; запуск резервного управляющего (Master) FM.
3 FM, параметр вспомогательного/управляемого (Slave) FM	F0.20=12	F0.05=2; F0.06=1; F1.00=2; F1.04=0; F2.05=9; F8.00=3	Автоматический запуск; коммуникационный адрес FM установлен на 2; запуск резервного управляющего (Master) FM.
4 FM, параметр вспомогательного/управляемого (Slave) FM	F0.20=13	F0.05=2; F0.06=1; F1.00=3; F1.04=0; F2.05=9; F8.00=4	Автоматический запуск; коммуникационный адрес FM установлен на 3; запуск резервного управляющего (Master) FM.
5 FM, параметр вспомогательного/управляемого (Slave) FM	F0.20=14	F0.05=2; F0.06=1; F1.00=4; F1.04=0; F2.05=9; F8.00=5	Автоматический запуск; коммуникационный адрес FM установлен на 4; запуск резервного управляющего (Master) FM.
6 FM, параметр вспомогательного/управляемого (Slave) FM	F0.20=15	F0.05=2; F0.06=1; F1.00=5; F1.04=0; F2.05=9; F8.00=6	Автоматический запуск; коммуникационный адрес FM установлен на 5; запуск резервного управляющего (Master) FM.

**5. Удержите нажатой кнопку P.SP/ENT в течение двух секунд, чтобы установить требуемое давление.**



## 7 Программирование и параметры



- : Параметр можно изменить как в режиме ожидания, так и во время работы устройства.
- : Параметр нельзя изменить во время работы устройства.
- ⊙: это текущая и сохраненная величина, которую нельзя изменить.

### 7.1 Параметры, отображаемые во время эксплуатации

Примечание: для переключения между параметрами используется кнопка SHIFT

Символ	Название	Описание	Ед. изм.	Примечания
P	Текущее давление	Текущее давление в системе	бар	⊙
H	Рабочая частота	Текущая рабочая частота	Гц	⊙
d	Требуемое давление	Требуемое давление	бар	⊙
A	Рабочий ток	Текущий выходной ток FM	A	⊙
U	Напряжение шины постоянного тока	Напряжение шины постоянного тока частотного преобразователя	B	⊙

### 7.2 Параметры, отображаемые в режиме останова

Примечание: для переключения между параметрами используется кнопка SHIFT

Символ	Название	Описание	Ед. изм.	Примечания
P	Текущее давление	Текущее давление в системе	бар	⊙
d	Требуемое давление	Требуемое давление	бар	⊙
U	Напряжение шины постоянного тока	Напряжение шины постоянного тока частотного преобразователя	B	⊙

### 7.3 Параметры F0 для режима одного FM

Код функции	Описание	Установка диапазона	Ед. изм.	По умолчанию	Тип параметра	Примечания
F0.00	Предварительно установленное давление	F4.01 – F0.10	бар	3,0	○	В режиме нескольких FM пользователь должен установить только параметр управляющего (Master) FM.
F0.01	Перепад пускового давления	0,0 – F0.00	бар	0,3	○	Запуск FM из режима ожидания, когда давление падает ниже предварительно установленного значения
F0.02	Направление вращения вала двигателя	0: Текущее направление вращения 1: Обратное направление	\	0	●	Этот параметр позволяет изменить направление вращения
F0.03	Защита от замерзания	0: Откл. 1: Вкл. (сек.) 2: Вкл. (мин.)	\	0	○	Функция защиты от замерзания и коррозии насоса. Подробности можно найти в описании F0.12 – F0.14. В режиме нескольких насосов функцию защиты от замерзания следует устанавливать отдельно для каждого FM.

F0.04	Коэффициент утечки воды	0,0 – 100,0	\	2,5	○	Чем больше утечка воды, тем меньше коэффициент.
F0.05	Настройки запуска и останова	0: Пуск/стоп с помощью кнопок (клавиатура) 1: Пуск/стоп с помощью клемм 2: Пуск/стоп с помощью шины 3: Пуск/стоп с учетом давления	\	0	○	При использовании в системе нескольких FM необходимо установить для вспомогательного FM значение 2 3: в этом режиме нужно правильно выставить параметры F0.08, F0.12, F0.13, F0.14. Если давление на входе выше F0.12, FM остановится; если давление на входе ниже F0.13, FM запустится
F0.06	Функция автоматического запуска	0 – 1	\	0	○	0: откл. 1: вкл.
F0.07	Время задержки автоматического запуска	0,0 – 100,0	с	5,0	○	Время задержки перед автоматическим запуском после подачи питания
F0.08	Диапазон работы датчика	0,0 – 200,0	бар	16,0	○	Максимальный диапазон датчика
F0.09	Ошибка клеммы обратной связи датчика	0: AI1 1: AI2 2: Макс. (AI1, AI2) 3: Мин. (AI1, AI2)	\	2	○	AI1 и AI2 могут быть произвольно подключены к датчику по умолчанию.
F0.10	Уставка сигнала высокого давления	F0.00 – F0.08	бар	14,4	○	Когда давление превышает уставку, выдается сигнал ошибки и через 0,1 секунды происходит останов. Когда восстанавливается нормальное давление, по истечении времени задержки сброса ошибки сигнал ошибки автоматически исчезает.
F0.11	Уставка сигнала низкого давления	0,0 – F0.00	бар	0,0	○	Когда давление ниже уставки, выдается сигнал ошибки и, по истечении времени задержки сигнала ошибки, установленного в F4.09, происходит останов. Эта функция не активна, когда установлено значение 0. Когда восстанавливается нормальное давление, по истечении времени задержки сброса ошибки сигнал ошибки автоматически исчезает.
F0.12	Давление подачи воды для останова	0,0 – F0.08	бар	3,5	○	Функция работает, когда F0.05 = 3. Преобразователь частоты запускается, когда давление воды ниже
F0.13	Давление подачи воды для запуска	0,0 – F0.12	бар	2,5	○	F0.13, и останавливается, когда давление воды выше F0.12. Датчик давления на входе можно подключить к клемме AI1 или AI2.
F0.14	Выбор клеммы датчика	0: AI1 1: AI2	0	0	○	
F0.15	Режим работы FM	0 – 1	\	0	○	0: Режим давления 1: Общий режим
F0.16	Номер изделия		\		◎	Согласно определению изготовителя
F0.17	Версия программного обеспечения	2.000 – 2.999	\		◎	Описание действительно только для данной версии программного обеспечения.
F0.18	Время разгона	0,0 – 6500,0	с	5,0	○	Варьируется в зависимости от производительности
F0.19	Время торможения	0,0 – 6500,0	с	5,0	○	Варьируется в зависимости от производительности
F0.20	Макронастройка	0 – 15	\	0	•	См. раздел «Быстрая настройка» (глава 6)

## 7.4 Параметры F1 для режима нескольких FM

Код функции	Описание	Установка диапазона	Ед. изм.	По умолчанию	Тип параметра	Примечания
F1.00	Адрес онлайн-коммуникации	0 – 5	\	0	◎	1 – 5 — адреса вспомогательных (Slave) FM. Основной (Master) частотный преобразователь имеет адрес 0.
F1.01	Выбор вспомогательного FM	0: СТОП 1: Постоянная скорость 2: Постоянное давление	\	\	○	0: Вспомогательный (Slave) FM останавливается, когда отключается управляющий (Master) FM. 1: Вспомогательный FM будет работать без подключения датчиков давления. 2: Вспомогательный FM будет работать при постоянном давлении
F1.02	Выбор режима коммуникационной сети	0: Вспомогательный (Slave) 1: Управляющий (Master)	\	0	◎	0: CAN настроен на вспомогательный (Slave) FM 1: CAN настроен на управляющий (Master) FM
F1.03	Количество вспомогательных частотных преобразователей	0 – 5	\	0	◎	0: Один FM в системе или настройка управляющего FM 1 – 5: настройте на вспомогательные FM
F1.04	Режим онлайн-управления	0: Последовательное управление 1: Синхронное управление 2: Режим ожидания	\	0	•	0: Если давление в системе недостаточно, запускается вспомогательный FM (с вспомогательным насосом). 1: При недостаточном давлении в системе включается вспомогательный и управляющий FM. Рабочая частота одинакова для обоих FM 2: Работает только один FM; второй — в режиме ожидания
F1.05	Время вращения	0 – 3600	мин	240	○	Интервал чередования основного и вспомогательного FM. 0: Отмена функции чередования основного и вспомогательного FM.
F1.06	Настройка адреса малого насоса	1 – 6	1	6	○	Не применяется, когда значение этого адреса превышает количество вспомогательных (Slave) FM. Если установлено значение 1, значит, вспомогательный насос имеет номер 1
F1.07	Время задержки запуска подпиточных насосов	0,0 – 100,0	с	5,0	○	Это время задержки запуска подпиточных насосов в случае недостаточного давления.
F1.17	Альтернативное управление командами запуска управляющего FM	0: Управляется исходным начальным сигналом управляющего FM 1: Запускается автоматически	1	1	○	Когда включен резервный управляющий FM, можно изменить параметры, чтобы выбрать способ выполнения команды.
F1.18	Команда начала коммуникации	0: Управление с помощью запуска управляющего FM 1: Управление многоканальной коммуникацией	1	1	○	Если установлен управляющий компьютер, вы можете изменить этот параметр, чтобы выбрать машину для непосредственного запуска и остановки устройства.

## 7.5 Параметры настройки F2

Код функции	Описание	Установка диапазона	Ед. изм.	По умолчанию	Тип параметра	Примечания
F2.00	Выбор типа обратной связи клеммы A11	0 – 3	\	0	○	0: 4 – 20 мА 1: 0 – 10 В 2: 0,5 – 4,5 В 3: 0 – 5 В
F2.01	Коэффициент коррекции сигнала A11	0,750 – 1,250	0,001	1,000	○	Коррекция отклонения сигнала клеммы A11
F2.02	Выбор типа обратной связи клеммы A12	0 – 3	\	0	○	0: 4 – 20 мА 1: 0 – 10 В 2: 0,5 – 4,5 В 3: 0 – 5 В
F2.03	Коэффициент коррекции сигнала A12	0,750 – 1,250	0,001	1,000	○	Коррекция отклонения сигнала клеммы A12
F2.04	Режим управления двигателем	0: SVC 1: VF	1	1	•	0: AM-SVC 1: AM-VF
F2.05	Выбор параметра частоты	0: Вверх/вниз для выбора цифровых настроек (не сохраняются) 1: Вверх/вниз для выбора цифровых настроек (сохраняются) 2: A11 3: A12 7: Управление с помощью установленного диапазона параметров F7.00 и F7.01 -> 15 и 16 8: ПИД-регулятор 9: Коммуникация с вышестоящим устройством 10: Коммуникация через шину		8	•	0: Установка частоты с помощью стрелок; заданное значение не сохранится после отключения и включения питания. 1: То же, что и 0, но с сохранением значения  10: Этот параметр можно не устанавливать, если вы установили FM в параметре F0.20. Выберите 8 для управляющего частотного преобразователя. Выберите 9 для вспомогательных частотных преобразователей
F2.06	Верхний предел рабочей частоты	F2.08 – F2.07	Гц	50,00	○	Верхний предел рабочей частоты датчика
F2.07	Максимальный выходной ток	50,00 – 320,0	Гц	50,00	•	
F2.08	Нижний предел рабочей частоты	0,00 – F2.06	Гц	0,00	○	Примечание. При использовании функции защиты от замерзания частота системы защиты от замерзания не может быть ниже этого значения.
F2.09	Варианты при достижении нижнего предела частоты	0: Работа в зависимости от нижнего предела частоты 1: Останов 2: Режим ожидания	\	2	○	
F2.10	Настройка несущей частоты	0,5 – 15,0	кГц		○	Настройки в соответствии с типом устройства. Изменяя это значение, можно регулировать шум двигателя.

RU

F2.11	Режим работы вентилятора	0: Непрерывная работа после запуска FM и двигателя 1: Непрерывная работа после включения питания	\	0	○	
F2.12	Выбор режима останова	0: Вентилятор замедляется до полной остановки 1: Автоматический останов	\	0	○	Выбор режима останова FM
F2.13	Максимальное количество перезапусков (ошибок)	0 – 5	\	3	○	(E015/E024/E027/E028/E029/E031) к этим ошибкам не относится
F2.14	Несущая частота	биты единиц: 0: Не зависит от температуры 1: Зависит от температуры биты десятков: 0: Не зависит от выходной частоты 1: зависит от выходной частоты биты сотен: 0: Откл. 1 – 8: Вкл.; установите глубину биты тысяч: 0: Откл. 1: Вкл.	1001	0	○	Чем выше частота переключения, тем больше импульсов в одном цикле, тем равномернее протекает ток, но при этом больше помех от других устройств. Если несущая частота ниже или установлена неправильно, двигатель будет издавать неприятный шум. Шум системы можно свести к минимуму, отрегулировав частоту переключения.
F2.15	Частота резервного управляющего FM	0 – 100,0	%	80,0%	○	Когда управляющий FM по какой-либо причине перестает работать, его заменяет резервный FM с параметром F1.01=1. Резервный управляющий FM использует рабочую частоту для режима постоянной скорости.

## 7.6 Параметры ПИД-регулятора и режима ожидания F3

Код функции	Описание	Установка диапазона	Ед. изм.	По умолчанию	Тип параметра	Примечания
F3.00	Пропорциональное усиление	0,00 – 100,0	%	20,0	○	Чем выше значение параметра, тем быстрее реагирует система контроля давления воды. Но если задано слишком высокое значение, давление в системе будет колебаться. Значение должно быть установлено в зависимости от параметров системы водоснабжения.
F3.01	Время интеграции	0,01 – 10,00	с	1,0	○	
F3.02	Дифференциальное время	0,00 – 10,00	с	0,0	○	
F3.03	Время запуска ПИД-регулятора	0,00 – 100,00	с	0,1	○	
F3.04	Предел отклонения ПИД-регулятора	0,0 – 100,0	%	0,0	○	



F3.05	Выбор настроек ПИД-регулятора	0 – 2	\	0	○	0: Настройка кнопок клавиатуры 1: Настройка с помощью клеммы AI1 2: Настройка с помощью клеммы AI2
F3.06	Выбор выходной характеристики ПИД-регулятора	0: Положительное регулирование 1: Отрицательное регулирование	\	0	○	
F3.07	Время обратной связи ПИД-регулятора для обнаружения ошибки обрыва линии	0,0 – 100,0	с	30,0	○	Когда истекает время обнаружения, если значение обратной связи ПИД-регулятора по-прежнему равно 0, выдается сообщение об ошибке отключения обратной связи ПИД-регулятора. Если установлено значение 0, эта функция не работает.
F3.08	Выбор резервной функции ПИД-регулятора	0: Откл. 1: спящий режим 1 2: спящий режим 2 3: спящий режим 3	\	1	○	Спящий режим 1: Система управляет спящим режимом с учетом давления, частоты и времени. В этот момент применяются коэффициент утечки воды, время обнаружения состояния поддержания давления и частота включения спящего режима. Спящий режим 2: Включение спящего режима в зависимости от давления и частоты спящего режима Спящий режим 3: То же, что и спящий режим 1, но с отключенным коэффициентом утечки воды.
F3.09	Задержка обнаружения запуска ПИД-регулятора из спящего режима	0,0 – 100,0	с	3,0	○	Задержка обнаружения запуска ПИД-регулятора из спящего режима
F3.10	Задержка обнаружения режима ожидания ПИД-регулятора	0,0 – 100,0	с	0,5	○	Если режим ожидания включается с задержкой или не включается при низком водопотреблении, уменьшите значение параметра. Если режим ожидания включается раньше времени или часто включается и выключается, увеличьте значение.
F3.11	Диапазон давления режима ожидания ПИД-регулятора	0,0 – 1,0	бар	0,1	○	Когда давление обратной связи находится в пределах диапазона давления режима ожидания, включается режим ожидания.
F3.12	Поддерживаемая частота ПИД-регулятора в режиме ожидания	0,00 – F3.13	Гц	20,0	○	ПИД-регулятор работает с поддерживаемой частотой в режиме ожидания. По истечении времени задержки включения режима ожидания ПИД-регулятор переключается в этот режим.
F3.13	Частота обнаружения режима ожидания	F3.12 – F2.07	Гц	25,0	○	Система определяет, соответствует ли частота условиям режима ожидания
F3.14	Время поддержания низкочастотного режима	0 – 120,0	с	5,0	○	Когда система переходит в спящий режим, это время пребывания в режиме ожидания ПИД-регулятора, в течение которого поддерживается установленная частота.
F3.15	Интервал проверки давления	0,0 – 120,0	с	30,0	○	По истечении этого времени система автоматически определяет текущее давление.
F3.16	Частота половинной производительности насоса (соотношение производительности малого и большого насоса)	20,00 – F2.07	Гц	30,0	○	Используется в режиме средней частоты. Это значение частоты, при котором насос достигает половинной производительности (примечание: параметр также может определять соотношение расхода воды малого и большого насоса).
F3.17	Коэффициент спящего режима FM	0 – 30	\	9	○	Чем выше значение, тем быстрее включается спящий режим.

F3.18	Значение обнаружения отключения обратной связи	0 – 1,00	В	0,20	○	Минимальное значение в иллюстративной системе. Зависит от напряжения.
F3.19	Пропорциональное усиление 2	0,00 – 100,0	%	20,0	○	
F3.20	Время интеграции 2	0,00 – 10,00	с	2,00	○	

## 7.7 Параметры защиты насоса F4

Код функции	Описание	Установка диапазона	Ед. изм.	По умолчанию	Тип параметра	Примечания
F4.00	Защита от нехватки воды	0 – 4	\	2	○	0: Откл. 1: Оценка нехватки воды по частоте и силе тока 2: Оценка нехватки воды по давлению на выходе 3: Оценка нехватки воды по частоте, силе тока и давлению 4: Оценка нехватки воды по давлению на входе
F4.01	Предельное значение для обнаружения нехватки воды	0,0 – F0.00	бар	0,5	○	Когда давление обратной связи меньше этого значения, выполняется оценка нехватки воды.
F4.02	Частота обнаружения сигнала нехватки воды.	0 – F2.07	Гц	48,0	○	Контрольная частота нехватки воды. Когда рабочая частота превышает это значение, считается, что в системе недостаточно воды.
F4.03	Время обнаружения сигнала нехватки воды	0,0 – 200,0	с	60,0	○	Если выполнено условие нехватки воды, по истечении этого времени отображается ошибка нехватки воды.
F4.04	Процентное значение силы тока для обнаружения нехватки воды	0 – 100,0	%	40,0	○	Верно, только когда F4.00 = 1. Процент от номинального тока электродвигателя Когда рабочий ток меньше этого значения, количество воды считается недостаточным.
F4.05	Задержка автоматического сброса системы защиты от нехватки воды	0 – 9999	мин	15	○	0: используйте F4.07 и F4.08 для сброса ошибки нехватки воды, если не установлено значение 0
F4.06	Время автоматического сброса системы защиты от нехватки воды	0 – 9999	\	10	○	Когда отображается ошибка нехватки воды и истекает время, установленное в F4.05, FM автоматически перезагружается и запускается. Время сброса ограничено параметром F4.05. Когда достигнуто время сброса, ошибка нехватки воды не может быть устранена автоматически. Чтобы сбросить ошибку, вручную нажмите RUN/STOP (ПУСК/СТОП). Если установлено значение 9999, ошибка сбрасывается в течение неопределенного времени
F4.07	Изменение давления на входе	0 – F0.00	бар	1,0	○	Если система отображает ошибку нехватки воды (E027); когда давление обнаружения FM больше или равно установленному значению определения давления на входе и когда превышено время определения давления, система сбрасывает ошибку E027. Это относится к системе давления на входе. Это значение давления нагнетания.
F4.08	Изменение параметра определения давления на входе	0 – 100,0	с	20,0	○	
F4.09	Время задержки сигнала	0,0 – 120,0	с	3,0	○	Время задержки сигнала ненормального давления воды и сигнала ошибки

	ненормального давления					
F4.10	Рабочая частота защиты от замерзания	0,0 – максимальная частота F2.07	Гц	10,0	○	Единицами измерения времени функции защиты от замерзания и коррозии могут быть секунды или минуты (см. параметр F0.03). Если установлен интервал 0, поддерживается постоянная работа с рабочей частотой защиты от замерзания.
F4.11	Время работы системы защиты от замерзания	0 – 65000	с/мин	60	○	
F4.12	Интервал срабатывания системы защиты от замерзания	0 – 65000	с/мин	300	○	
F4.13	Время обнаружения прорыва трубопровода	0 – 1000	с	0	○	Рабочая частота всех FM в системе больше или равна F4.02, а давление ниже давления запуска. По истечении времени F4.10 FM отображает ошибку E031. 0: Обнаружение прорыва трубопровода отключено.

## 7.8 Параметры двигателя F5

Код функции	Описание	Установка диапазона	Ед. изм.	По умолчанию	Тип параметра	Примечания
F5.00	Тип двигателя	0 – 2	1	0	•	0: Асинхронный двигатель (AM) 1: Двигатель с постоянным магнитом (PM) 2: НЕ ИСПОЛЬЗУЕТСЯ
F5.01	Номинальная мощность двигателя	0,1–18,5	кВт		•	Установите согласно информации на заводской табличке двигателя.
F5.02	Номинальное напряжение электродвигателя	1 – 480	В		•	Установите согласно информации на заводской табличке двигателя.
F5.03	Номинальная сила тока электродвигателя	0,01 – 50,0	0,01 А		•	Установите согласно информации на заводской табличке двигателя.
F5.04	Номинальная частота электродвигателя	0,01 – F2.07	Гц		•	Установите согласно информации на заводской табличке двигателя.
F5.05	Номинальная частота вращения электродвигателя	1 – 36000	об/мин		•	Установите согласно информации на заводской табличке двигателя.
F5.06	Количество фаз двигателя (насоса)	2 – 48		4	•	
F5.07	Ток двигателя в режиме ожидания	0,1 – 50,0	А		•	
F5.08	Сопротивление статора двигателя	0,001 – 65,000	Ом		•	
F5.09	Сопротивление ротора двигателя	0,001 – 65,000	Ом		•	
F5.10	Индуктивность статора двигателя	0,1 – 6500,0	мГн		•	
F5.11	Взаимная индуктивность между обмотками ротора и статора двигателя	0,1 – 6500,0	мГн		•	
F5.12	Выбор автоматической	0: Без настройки 1: Настройка	\	0	•	Будут приняты различные учебные классы в соответствии с F0.00 и F5.00;

	настройки параметров двигателя	вращения 2: Стабильный режим				1: Требуется полная разгрузка двигателя, а значит, придется отсоединять двигатель от насоса (более высокая точность) 2: разгрузка двигателя не требуется (меньшая точность)
--	--------------------------------	---------------------------------	--	--	--	--

## 7.9 Параметры клемм F7

Код функции	Описание	Установка диапазона	Ед. изм.	По умолчанию	Тип параметра	Примечания
F7.00	Функции входных клемм DI1	0: Функция отсутствует 1: Вращение вперед 2: Вращение назад 4: JOG		1	•	4: Постоянное вращение с частотой 5 Гц 5: Постоянное вращение в обратном направлении с частотой 5 Гц
F7.01	Функции входных клемм DI2	5: JOG в обратном направлении 6: Закрытие выходной клеммы 7: Экстренный останов 8: Сброс ошибки		11	•	6: Используйте в случае высокой инерции двигателя. 7: Этот параметр определяет скорость остановки.
F7.02	Функции входных клемм DI3	11: Защита от нехватки воды 15: Увеличение частоты 16: Снижение частоты 17: Сброс параметров 15 и 16 18: Переключение параметра частоты		18	•	11: например, поплавковый выключатель Внимание! Параметры, отсутствующие в этом списке, устанавливать запрещено.
F7.07	Варианты функций выходной клеммы 1 (DO1)	0 – 2	1	2	•	0: Не используется 1: Выход запуска 2: Выход ошибки
F7.08	Варианты функций релейного выхода R01		1	1	•	

## 7.10 Коммуникационные параметры F8

Код функции	Описание	Установка диапазона	Ед. изм.	По умолчанию	Тип параметра	Примечания
F8.00	Местный адрес	1–6	\	1	○	Этот параметр устанавливается для связи с ПК.
F8.01	Настройка скорости передачи данных для RS485	0: 300 1: 600 2: 1200 3: 2400 4: 4800 5: 9600 6: 19200 7: 38400 8: 57600 9 – 115200	б/с	5	○	Скорость передачи FM должна быть такой же, как скорость передачи ПК.
F8.02	Настройки управления битами данных RS485	0: Без управления (8.N.2) 1: Управление четными (8.N.1) 2: Управление нечетными (8.O.1) 3: Без управления (8.N.1)	\	3	○	Настройки управления битами данных на FM должны быть такими же, как настройки управления битами данных на ПК.

F8.03	Задержка ответа RS485	0 – 20	мс	2	○	
F8.04	Время ошибки превышения времени ожидания RS485	0,0 – 60,0	с	1,0	○	0,0: Функция отключена.
F8.05	Считывание текущего разрешения RS485	0: 0,01 1: 0,1	А	0	○	Текущая единица измерения, считанная по связи.

## 7.11 Настройка параметров мониторинга F9

Код функции	Описание	Установка диапазона	Ед. изм.	По умолчанию	Тип параметра	Примечания
F9.00	Температура нагревательного элемента	0 – 100	°C	0	◎	Температура FM
F9.01	Время работы данного FM	0 – 9000	мин	0	○	Время работы данного FM (это статистическое время)
F9.12	Время работы управляющего (Master) FM	0 – 9999	мин	Время определяется по управляющему и вспомогательному FM	◎	Управляющий FM будет контролировать время работы вспомогательных FM
F9.13	Время работы вспомогательного (Slave) FM № 1	0 – 9999	мин		◎	
F9.14	Время работы вспомогательного FM № 2	0 – 9999	мин		◎	
F9.15	Время работы вспомогательного FM № 3	0 – 9999	мин		◎	
F9.16	Время работы вспомогательного FM № 4	0 – 9999	мин		◎	
F9.17	Время работы вспомогательного FM № 5	0 – 9999	мин	◎		

## 7.12 Пользовательские параметры Fd

Код функции	Описание	Установка диапазона	Ед. изм.	По умолчанию	Тип параметра	Примечания
Fd.00	Пароль прокси	00000 – 65535	\	0000	○	Пароль для входа в группу Fd
Fd.01	Восстановить настройки по умолчанию	0 – 2	\	0	●	0: Вращение отсутствует 1: Восстановить настройки по умолчанию 2: Очистка записей об ошибках
Fd.02	Блокировка параметра	0 – 1	\	0	○	0: Разблокирован 1: Заблокирован

## 7.13 Параметры для изготовителей FE

Код функции	Описание	Установка диапазона	Ед. изм.	По умолчанию	Тип параметра	Примечания
FE.00	Пароль	0000 – 9999		0000	○	Пароль для входа в группу FE
FE.01	Количество просмотров записи об ошибке	0 – 15	h	0000	○	
FE.02	Настройка времени включения	0 – 65535	h	0	○	По истечении времени включения FM останавливается.
FE.03	Настройка времени работы	0 – 65535	h	0	○	По истечении времени работы FM останавливается.

## 7.14 Параметры мониторинга D0

Код параметра	Описание	Ед. изм.
D0.00	Рабочая частота	0,01 Гц
D0.01	Установленная частота	0,01 Гц
D0.02	Напряжение шины	0,1 В
D0.03	Выходное напряжение	1 В
D0.04	Выходной ток	0,01 А (>55 кВт, 0,1 А)
D0.05	Выходная мощность	0,1 кВт
D0.06	Выходной крутящий момент	0,1%
D0.07	Состояние входа DI	1
D0.08	Состояние выхода D0	1
D0.09	Напряжение AI1	0,01 В
D0.10	Напряжение AI2	0,01 В
D0.11	Общее время включения	1 ч
D0.12	Общее время работы	1 ч
D0.13	Общее потребление энергии	1 кВт-ч
D0.14	Скорость считывания	1 об/мин
D0.15	Настройки ПИД-регулятора	0,1 бар
D0.16	Обратная связь ПИД-регулятора	0,1 бар

## 7.15 Параметры записи ошибки

Код параметра	Описание	По умолчанию	Тип параметра
E0.00	Последний тип ошибки	\	◎
E0.01	Частота при последней ошибке	\	◎
E0.02	Ток при последней ошибке	\	◎
E0.03	Напряжение шины при последней ошибке	\	◎
E0.04	Состояние входной клеммы при последней ошибке	\	◎
E0.05	Состояние выходной клеммы при последней ошибке	\	◎
E0.06	Состояние FM при последней ошибке	\	◎
E0.07	Время до отказа при последнем отказе (с момента включения питания)	\	◎
E0.08	Время до отказа при последней ошибке (с момента запуска)	\	◎
E0.09	Резерв	\	◎
E0.10	Резерв	\	◎

## 8 Диагностика

### 8.1 Описание кодов ошибки



Код ошибки	Тип ошибки	Вероятная причина	Устранение ошибки
E002	Перегрузка по току при разгоне	1. Слишком быстрый разгон 2. Недостаточное напряжение 3. Недостаточная производительность FM	1. Увеличьте время разгона 2. Проверьте входное напряжение 3. Используйте FM более высокой производительности
E003	Перегрузка по току при торможении	1. Слишком быстрое торможение 2. Недостаточная производительность FM	1. Увеличьте время торможения 2. Увеличьте производительность FM
E004	Перегрузка по току при постоянной скорости	1. Внезапные изменения или неравномерности нагрузки 2. Недостаточное напряжение питания 3. Недостаточная производительность FM	1. Проверьте нагрузку и при необходимости уменьшите внезапные изменения или неравномерности нагрузки 2. Проверьте источник питания 3. Используйте FM более высокой производительности
E005	Перенапряжение при разгоне	1. Слишком высокое напряжение питания 2. После кратковременного перебоя питания перезапустите двигатель	1. Проверьте источник питания 2. Не запускайте двигатель сразу после остановки
E006	Перенапряжение при торможении	1. Слишком быстрое торможение 2. Слишком высокая инерция нагрузки 3. Слишком высокое напряжение питания	1. Уменьшите время торможения 2. Увеличьте количество модулей динамического торможения 3. Проверьте источник питания
E007	Перенапряжение при постоянной скорости	1. Ненормальные изменения напряжения питания 2. Слишком высокая инерция нагрузки	1. Установите дроссель на входе 2. Добавьте подходящие модули динамического торможения
E008	Перегрузка балансирующего резистора	Входное напряжение вне указанного диапазона	Установите входное напряжение в пределах указанного диапазона
E009	Слишком низкое напряжение шины	Недостаточное напряжение питания	Проверьте питание от сети
E010	Перегрузка FM	1. Слишком быстрый разгон 2. Повторяющийся перезапуск двигателя 3. Недостаточное напряжение питания. 4. Перегрузка	1. Увеличьте время разгона 2. Не запускайте двигатель сразу после остановки 3. Проверьте напряжение питания 4. Используйте FM более высокой производительности
E011	Перегрузка двигателя	1. Недостаточное напряжение питания. 2. Неправильная настройка номинального тока двигателя 3. Остановка двигателя или значительные изменения нагрузки 4. Двигатель имеет недостаточную мощность	1. Проверьте напряжение питания 2. Установите номинальный ток двигателя заново 3. Проверьте нагрузку и отрегулируйте крутящий момент 4. Подключите подходящий двигатель
E012	Потеря входной фазы	Потеря одной из входных фаз R, S, T	1. Проверьте источник питания 2. Проверьте электропроводку
E013	Потеря выходной фазы	Потеря одной из фаз U, V, W (или несбалансированная нагрузка на три фазы)	1. Проверьте выходную проводку 2. Проверьте двигатель и кабель
E014	Перегрев модуля	1. Перегрузка FM по току 2. Межфазное короткое замыкание или короткое замыкание отдельных фаз на землю 3. Засорен вентиляционный канал или поломан вентилятор	1. Смотрите указания при перегрузке по току 2. Заново подключите устройство 3. Очистите вентиляционный канал или замените вентилятор 4. Уменьшите температуру окружающей среды

		4. Слишком высокая температура окружающей среды 5. Не закреплен провод или подключаемый модуль панели управления 6. Неисправность цепи питания 7. Панель управления	5. Проверьте состояние и повторно подключите 6. Обратитесь в сервисный центр компании PUMPA, a.s.
E015	Внешние ошибки	Внешние ошибки на входных клеммах	Проверьте вход внешнего устройства
E016	Ошибки коммуникации/передачи	1. Неправильная настройка скорости передачи данных 2. Ошибки адаптивной последовательной связи 3. Длительное прерывание коммуникации	1. Установите правильную скорость передачи данных 2. Нажмите кнопку RUN/STOP (ПУСК/СТОП), чтобы выполнить сброс, и обратитесь в сервисный центр PUMPA, a.s. 3. Проверьте проводку интерфейса передачи данных
E017	Ошибка реле	Реле не замкнуто	Замените реле или обратитесь в сервисный центр PUMPA, a.s.
E018	Ошибка цепи контроля тока	1. Неисправность контакта разъема панели управления 2. Неисправность цепи питания 3. Повреждение компонентов датчика Холла 4. Неисправность схемы усиления	1. Проверьте разъем и снова подключите его 2. Обратитесь в сервисный центр компании PUMPA, a.s.
E022	Ошибка чтения и записи EEPROM	1. Неправильное считывание и запись управляющих параметров 2. Неисправность памяти EEPROM	1. Для сброса нажмите кнопку RUN/STOP (ПУСК/СТОП) 2. Обратитесь в сервисный центр компании PUMPA, a.s.
E023	Короткое замыкание на землю	Короткое замыкание двигателя и земли	Обратитесь в сервисный центр компании PUMPA, a.s.
E024	Обрыв линии обратной связи	1. Обрыв проводки или неисправный контакт датчика 2. Слишком короткое время обнаружения обрыва проводки 3. Поврежден датчик или отсутствует сигнал обратной связи в системе	1. Проверьте правильность установки и подключения датчика 2. Увеличьте время обнаружения обрыва проводки 3. Замените датчик
E025	Время включения достигает установленного значения	Время включения достигает установленного значения	Обратитесь в сервисный центр компании PUMPA, a.s.
E026	Время работы совпадает с установленным временем	Время работы совпадает с установленным временем	Обратитесь в сервисный центр компании PUMPA, a.s.
E027	Сигнал нехватки воды	1. Ненадлежащее давление/уровень воды 2. Обрыв проводки или неисправный контакт датчика. Отсутствие сигнала обратной связи в системе 3. Слишком короткое время обнаружения сигнала нехватки воды (F4.03) 4. Слишком низкая частота системы защиты от нехватки воды (F4.02) 5. Слишком низкий ток обнаружения включения защиты от нехватки воды (F4.04)	1. Проверьте правильность давления подачи 2. Проверьте правильность установки и подключения датчика 3. Проверьте настройку соответствующего параметра
E028	Сигнал высокого давления	1. Ошибка сигнала обратной связи датчика 2. Слишком низкая уставка сигнала высокого давления (F0.10)	1. Проверьте проводку датчика 2. Проверьте настройку соответствующего параметра
E029	Сигнал низкого давления	1. Слишком высокая уставка сигнала низкого давления (F0.11)	1. Измените значения параметра 2. Проверьте датчик



		2. Обрыв проводки или неисправный контакт датчика. Отсутствие сигнала обратной связи в системе 3. Тип датчика не соответствует способу применения	
E031	Сигнал прорыва трубопровода	Слишком короткое время обнаружения сигнала прорыва трубопровода (F4.10)	Обнаружение трубопровода (примечание: эту ошибку можно сбросить только вручную)
E050	Ошибка онлайн-коммуникации	Перегрузка коммуникации нескольких частотных преобразователей	1. Снова включите питание 2. Проверьте параметры коммуникации 3. Обратитесь в сервисный центр компании PUMPA, a.s.
E098 /E099	Ошибка коммуникации с клавиатурой	1. Перегрузка линия коммуникации с клавиатуры 2. Перегрузка платы управления 3. Ошибка клавиатуры	1. Замените линию коммуникации с клавиатурой 2. Замените клавиатуру или плату управления 3. Обратитесь в сервисный центр компании PUMPA, a.s.

## 8.2 Распространенные ошибки и их устранение

В списке ниже указаны ошибки, которые могут возникнуть во время эксплуатации, а также способы их устранения.

### 8.2.1 При включении питания не загорается дисплей

С помощью мультиметра измерьте напряжение источника питания, чтобы убедиться, что оно соответствует номинальному напряжению FM.

Проверьте трехфазный мостовой выпрямитель на наличие повреждений. Если он поврежден, обратитесь в сервисный центр PUMPA, a.s.

### 8.2.2 При включении питания срабатывает автоматический выключатель

Проверьте, нет ли короткого замыкания между фазами или между одной из фаз и землей. Если короткое замыкание имеется, устраните его.

Проверьте мостовой выпрямитель на наличие повреждений. Если повреждения имеются, обратитесь в сервисный центр PUMPA, a.s.

### 8.2.3 После запуска FM не включается двигатель

Проверьте баланс нагрузки на три фазы U, V, W. Если источник питания в порядке, проверьте двигатель на наличие повреждений или заклинивание. Если двигатель в порядке, проверьте правильность настройки параметров двигателя.

Если имеется несбалансированная нагрузка на фазы U, V, W, обратитесь в сервисный центр PUMPA, a.s.

При отсутствии выходного напряжения обратитесь в сервисный центр PUMPA, a.s.

### 8.2.4 Насос не останавливается при работе в сухом режиме

Убедитесь, что давление, отображаемое на панели FM, не ниже уставки. Если давление ниже уставки, проверьте правильность настройки диапазона датчика давления, затем проверьте, не вращается ли вал насоса в обратном направлении, не происходит ли продувка насоса воздухом и не засорена ли зона всасывания насоса.

Если рабочее давление колеблется без значительного отклонения от уставки, остановите FM вручную и наблюдайте, не упадет ли давление. Если давление падает, необходимо заменить обратный клапан.

### 8.2.5 Не происходит переход в спящий режим при нехватке воды/во время утечки

Если система не переходит в спящий режим или длительность спящего режима слишком велика, измените значение F0.04.

При частых запусках и остановках насоса измените значение F0.04.

RU

### 8.2.6 Система не останавливается для защиты от нехватки воды

Переключатель защиты от нехватки воды F4.00 не включается.

Установленное предельное значение для обнаружения нехватки воды (F4.01) слишком низкое.

Установленное процентное значение силы тока для обнаружения нехватки воды (F4.04) слишком низкое.

## 9 Коммуникационный протокол



FM имеет два коммуникационных интерфейса RS485 (A+/B-) и коммуникационный протокол Modbus для обеспечения связи между управляющим (Master) FM и управляемым (Slave) FM.

Пользователи могут осуществлять централизованное управление с помощью ПК/ПЛК/сенсорного экрана и других управляющих устройств с учетом требований конкретных сфер применения.

(Настройка команд управления FM, рабочей частоты, изменение функциональных параметров, контроль рабочего состояния и ошибок FM).

### 9.1 Описание кодов команд и данных коммуникации

(1) Адрес функции

Функция	Определение адреса	Описание данных	Символ R/W (R = чтение; W = запись)
Команда управления коммуникацией	0x2000H	0x0001: Работает	W
		0x0002: Работает в обратном направлении	
		0x0003: JOG (= стабильная работа на частоте 5 Гц)	
		0x0004: JOG в обратном направлении (= стабильная работа на частоте 5 Гц)	
		0x0005: Останов (аварийный останов)	
		0x0006: Произвольный останов	
		0x0007: Сброс ошибки	
Состояние FM	0x3000H	0x0001: Работает	R
		0x0002: Работает в обратном направлении	
		0x0003: Останов	
Параметры запуска/останова	0x1000	Диапазон значений настройки коммуникации (от -10000 до 10000) Примечание. Параметр коммуникации представляет собой процентное относительное значение (от -100,00 до 100,00%). Может быть выполнена операция записи коммуникации. При использовании в качестве параметра частоты относительное значение — это процент от максимальной частоты (F2.07).	W/R
	0x1001	Рабочая частота (0,01 Гц)	R
	0x1002	Напряжение шины (0,1 В)	R
	0x1003	Выходное напряжение (1 В)	R
	0x1004	Выходной ток (0,01 А, >55 кВт, 0,1 А)	R
	0x1005	Выходная мощность (0,1 кВт)	R
	0x1006	Выходной крутящий момент (0,1%)	R
	0x1007	Скорость вращения (1 об/мин)	R
	0x1008	Маркировка входных клемм (1)	R
	0x1009	Маркировка выходных клемм (1)	R
	0x100A	Значение AI1 (0,01 В)	R
	0x100B	Значение AI2 (0,01 В)	R
	0x100C	Общее время включения (1 ч)	R
	0x100D	Общее время работы (1 ч)	R
0x100E	Общее потребление энергии (1 кВт-ч)	R	
0x100F	Уставка давления (0,1 бар)	R	
0x1010	Давление обратной связи (0,1 бар)	R	

Данные	Ошибка	Данные	Ошибка
0x00	Ошибки нет	0x0F	Внешняя ошибка
0x01	Резерв	0x10	Ошибка коммуникации/передачи
0x02	Перегрузка по току при разгоне	0x11	Резерв
0x03	Перегрузка по току при торможении	0x12	Ошибка цепи обнаружения тока

0x04	Перегрузка по току при постоянной скорости	0x16	Ошибка чтения и записи EEPROM
0x05	Перенапряжение при разгоне	0x17	Защита от короткого замыкания на землю
0x06	Перенапряжение при торможении	0x18	Обрыв линии обратной связи ПИД-регулятора
0x07	Перенапряжение при постоянной скорости	0x19	Истечение времени включения
0x08	Аппаратное перенапряжение	0x1A	Истечение времени работы
0x09	Слишком низкое напряжение шины	0x1B	Сигнал нехватки воды
0x0A	Перегрузка FM	0x1C	Сигнал высокого давления воды
0x0B	Перегрузка двигателя	0x1D	Сигнал низкого давления воды
0x0C	Потеря входной фазы	0x1F	Сигнал прорыва трубопровода
0x0D	Потеря выходной фазы	0x32	Ошибка коммуникации/передачи
0x0E	Перегрев модуля	0x63	Ошибка связи с клавиатурой

### Описание кодов ошибки

Коды ошибок шины Modbus		
Код	Название	Описание
0x01	Ошибка кода	Код в контрольном адресе кода отличается от кода, установленного пользователем в Fd.00.
0x02	Неразрешенные функции	Функция, полученная от управляющего устройства, представляет собой неразрешенную операцию. Возможно, это процедура подчиненного модуля, например запрос в неправильном режиме.
0x03	Ошибка контроля	Если в базовой информации, отправляемой управляющим устройством, контрольный бит CRC формата RTU или контрольный бит LRC формата ASCII отличается от контрольного номера подчиненного устройства, появляется ошибка контроля.
0x04	Неверный адрес данных	Указан недопустимый адрес данных запроса управляющего устройства. В частности, задана неправильная комбинация адреса реестра и передаваемого байта.
0x05	Неверное значение данных	Поле полученных данных содержит недопустимое значение. Примечание. Это не означает, что элемент данных, отправленный в реестр, имеет непредусмотренное значение.
0x06	Недопустимое изменение параметра	В команде записи, отправленной управляющим устройством (ПК/ПЛК), отправленные данные выходят за пределы разрешенного диапазона или в данный момент невозможности сохранить адрес записи.
0x07	Система заблокирована	Когда управляющее устройство (ПК/ПЛК) в данный момент выполняет чтение или запись и установлен пароль пользователя, который не был отменен, отображается сообщение о блокировке системы.
0x08	EEPROM работает	FM занят (EEPROM выполняет сохранение)

### Пример команд чтения и записи параметров

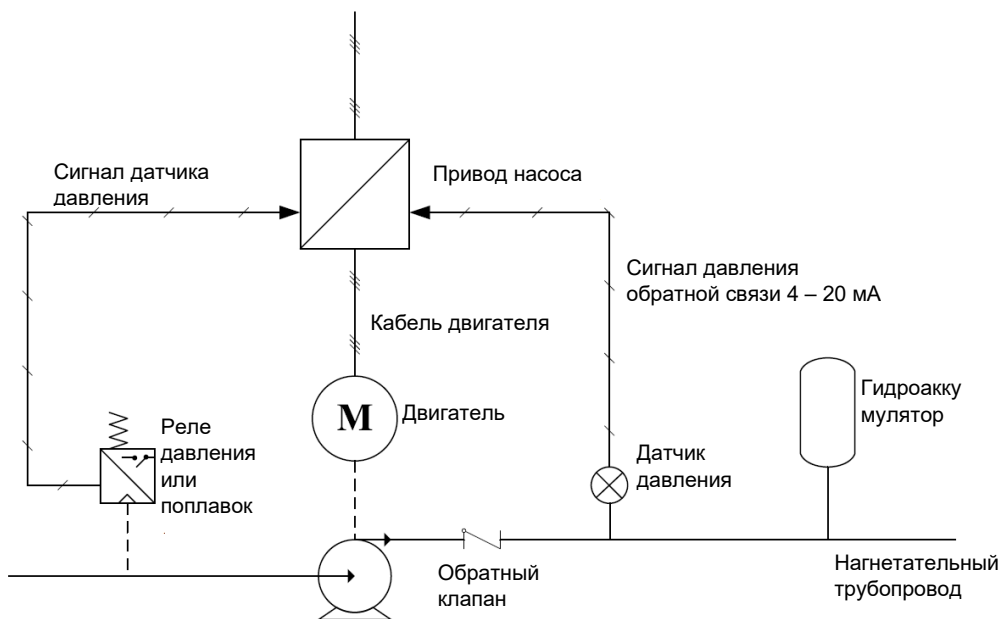
	Адрес FM	Команда	Конечный адрес параметра	Начальный адрес параметра	Старший бит данных	Младший бит данных	Младший бит контроля CRC	Старший бит контроля CRC
Команда чтения (F0.12)	01	03	F0	0C	00	02	37	08
Команда записи (F0.12)	01	06	F0	0C	00	21	BA	D1

Примечания. Адрес чтения параметра. Например, адрес чтения F3.15 — 0xF30F, максимум — 12.

Запись параметров и сохранение. Адрес тот же, что и для адреса чтения. Например, адрес записи F3.17 — 0xF311.

## 10 Примеры использования

### 10.1 Система с одним насосом



Состояние	Требование	Настройка параметров
Давление насосной системы	3,0 бар	F0.00 = 3,0
Режим защиты от нехватки воды	На входе установлен датчик переключения.	Вход через внешние клеммы. (По умолчанию — подключение к клеммам D12 в состоянии по умолчанию.)



### 10.2 Пример 2. Система с одним насосом

Состояние	Требование	Настройка параметров
Давление насосной системы	3,5 бар	F0.00 = 3,5
Режим запуска управляющего (Master) FM	Запуск с помощью кнопок	F0.05 = 0; F1.02 = 1
Адрес коммуникации	Адрес 01	F1.00 = 01
Режим защиты от нехватки воды	На входе установлен датчик напряжения	F4.00 = 3
Предел обнаружения сигнала нехватки воды	Отображение ошибки при значении ниже 0,5 бар	F4.01 = 0,5

Установите параметры F0.08, F0.09, F2.01 в соответствии с типом датчика давления.

Управляющее устройство (например, ПЛК) отправляет команду запуска в шестнадцатеричном формате.

#### Пример команды записи

	Адрес FM	Команда записи	Конечный адрес записи данных	Начальный адрес записи данных	Старший бит данных	Младший бит данных	Младший бит контроля CRC	Старший бит контроля CRC
Команда запуска	01	06	10	00	00	01	4C	CA
Команда останова	01	06	10	00	00	05	4D	09
Сброс ошибок	01	06	10	00	00	07	CC	C8

#### Пример команды чтения

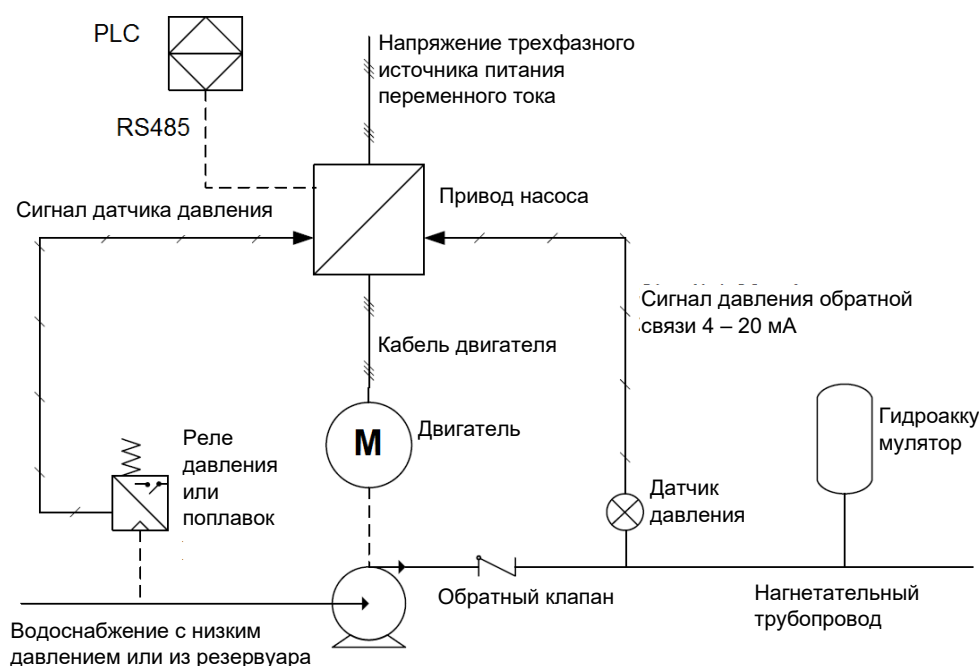
	Адрес FM	Команда чтения	Конечный адрес чтения данных	Начальный адрес чтения данных	Старший бит считываемых данных	Младший бит считываемых данных	Младший бит контроля CPR	Старший бит контроля CPR
--	----------	----------------	------------------------------	-------------------------------	--------------------------------	--------------------------------	--------------------------	--------------------------

Считанная рабочая частота	01	03	30	01	00	01	DA	CA
---------------------------	----	----	----	----	----	----	----	----

Примечания. Максимальное значение считываемых данных — 12.

Когда вспомогательный FM получает данные от управляющего FM, данные возвращаются в следующем формате. Возвращаемые в этом примере данные имеют формат 1388H, т. е. десятичное число 5000, что означает, что текущая рабочая частота составляет 50,00 Гц.

Данные, возвращаемые FM	Адрес FM	Команда чтения	Номер байта	Старший бит данных	Младший бит данных	Младший бит контроля CRC	Старший бит контроля CRC
Стандартный вариант	01	03	02	13	88	B5	12



Возврат на FM	Адрес FM	Команда чтения	Старший бит номера байта	Младший бит номера байта	Старший бит данных	Младший бит данных	Младший бит контроля CRC	Старший бит контроля CRC
Нестандартный вариант	01	03	00	02	13	88	E9	5C

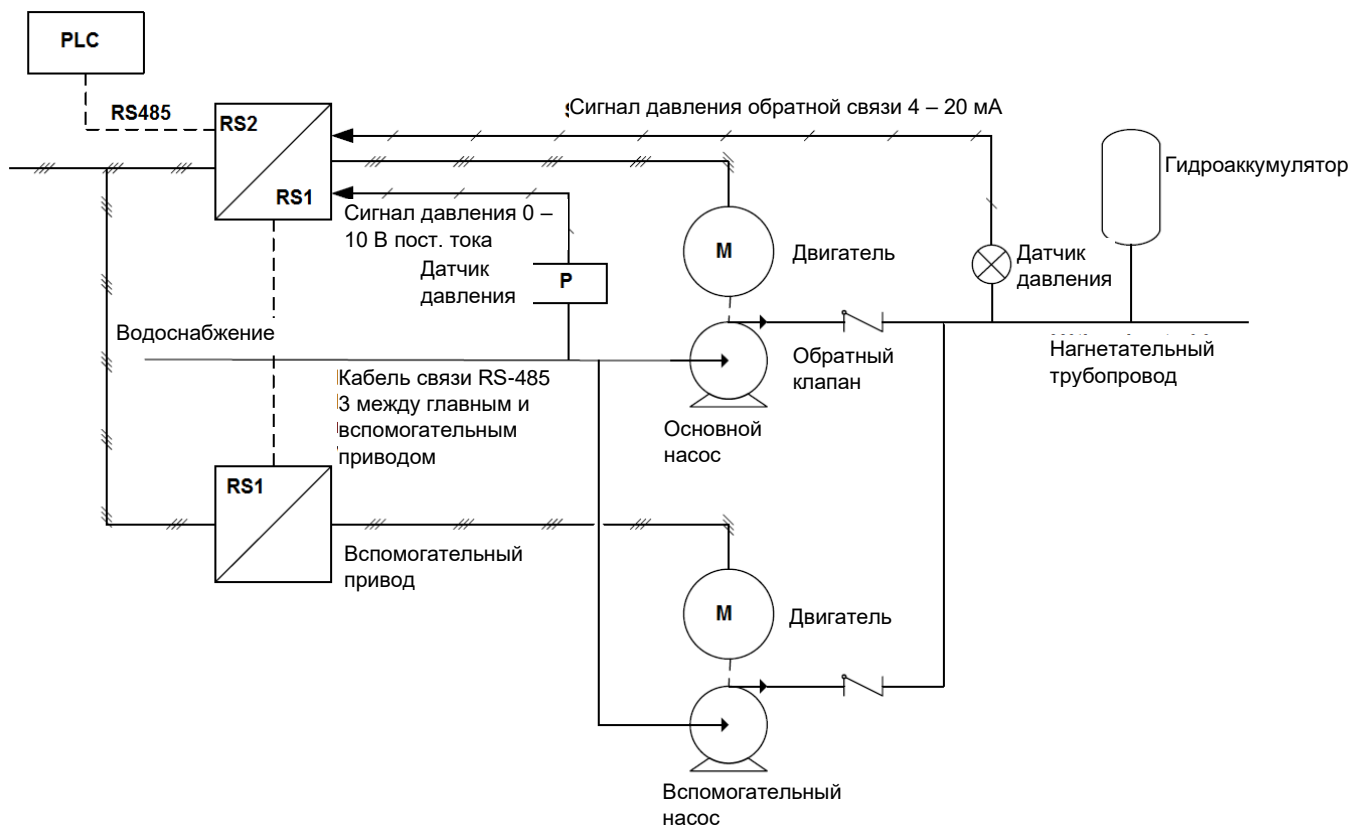
### 10.3 Пример системы с несколькими насосами

Состояние	Требование	Настройка параметров
Давление насосной системы	4,0 бар	F0.00 = 4,0
Выбор режима коммуникационной сети	Управляющий FM (Master)	F1.02 = 1
Выбор режима коммуникационной сети	Вспомогательный (Slave) FM	F1.02 = 0
Количество вспомогательных насосов	Один вспомогательный насос (максимум — 6)	F1.03 = 1
Время работы одного насоса (чередование)	30 мин	F1.05 = 30
Режим защиты от нехватки воды	На входе установлен датчик напряжения	F4.00 = 3

## RU

Предел обнаружения сигнала нехватки воды на входе	Ошибка отображается, когда значение ниже 1,0 бар	F4.01 = 1,0
Настройка адреса	Адрес основного (Master) насоса F1.00 = 0 Адрес вспомогательного (Slave) насоса F1.00 = 1	
Настройки системы	Двойная система с основным и вспомогательным FM*	Макронастройка: основной: F0.20 = 2 вспомогательный: F0.20 = 11

Установите параметры F0.08, F0.09, F2.01 в соответствии с типом датчика давления.



## 11 Технические характеристики

Название частотного преобразователя	Входное напряжение	Входная частота	Входной ток	Выходное напряжение	Выходная частота	Выходной ток
PUMPA e-line Drive-04T 0,75 кВт	3x400 В	50 Гц	3,4	3x400 В	0 – 50 Гц	2,1
PUMPA e-line Drive-04T 1,5 кВт	3x400 В	50 Гц	5	3x400 В	0 – 50 Гц	3,8
PUMPA e-line Drive-04T 2,2 кВт	3x400 В	50 Гц	5,8	3x400 В	0 – 50 Гц	5,1
PUMPA e-line Drive-04T 4,0 кВт	3x400 В	50 Гц	10,5	3x400 В	0 – 50 Гц	9
PUMPA e-line Drive-04T 5,5 кВт	3x400 В	50 Гц	14,6	3x400 В	0 – 50 Гц	13
PUMPA e-line Drive-04T 7,5 кВт	3x400 В	50 Гц	20,5	3x400 В	0 – 50 Гц	17
PUMPA e-line Drive-04T 11 кВт	3x400 В	50 Гц	26	3x400 В	0 – 50 Гц	25
PUMPA e-line Drive-04T 15 кВт	3x400 В	50 Гц	35	3x400 В	0 – 50 Гц	32
PUMPA e-line Drive-04T 18,5 кВт	3x400 В	50 Гц	38,5	3x400 В	0 – 50 Гц	37

## Сервіс та ремонт / Сервис и ремонт

Сервісне обслуговування та ремонт здійснює авторизований сервісний центр компанії Pumps a.s.

/

Сервисное обслуживание и ремонт осуществляет авторизованный сервисный центр компании Pumps, a.s.

## Утилізація обладнання / Утилизация оборудования



Утилізуйте насос відповідно до законів країни утилізації.

/

При утилизации оборудования соблюдайте законы страны утилизации.



## Можливе внесення змін / Допускается внесение изменений.

Експлуатація обладнання особами до 18 років або літніми людьми з обмеженими фізичними, сенсорними чи розумовими здібностями або браком досвіду і знань заборонена. Зазначені особи можуть експлуатувати насос, якщо вони знаходяться під наглядом компетентної особи або пройшли інструктаж з безпечного використання обладнання та розуміють потенційні ризики. Дітям заборонено гратися з обладнанням. Чищення і технічне обслуговування насоса не повинні виконуватися дітьми без нагляду дорослих.

/

Эксплуатация оборудования лицами младше 18 лет и пожилыми людьми с ограниченными физическими, сенсорными или умственными способностями или недостатком опыта и знаний запрещена. Указанные лица могут эксплуатировать насос, если они находятся под наблюдением компетентного лица или прошли инструктаж по безопасному использованию оборудования и понимают потенциальные риски. Детям запрещено играть с оборудованием. Чистка и техническое обслуживание насоса не должны выполняться детьми без присмотра взрослых.





## EU PROHLÁŠENÍ O SHODĚ



Model výrobku: **PUMPA e-line DRIVE-04**  
**PUMPA e-line DRIVE-04T**

Výrobce: **PUMPA, a.s. U Svitavy 1, 618 00, Brno, Česká republika, IČ: 25518399**

Toto prohlášení o shodě se vydává na výhradní odpovědnost výrobce.

Předmět prohlášení: **Frekvenční měnič**

Výše popsaný předmět prohlášení je ve shodě s příslušnými harmonizačními právními předpisy Evropské unie: směrnice č. **2014/35/EU** a směrnice č. **2014/30/EU**

Byly použité harmonizované normy, na jejichž základě se shoda prohlašuje:

**EN 61800-5-1 ed.2:2008**

**EN 61800-3 ed.3:2019**

**EN 61000-6-2 ed.4:2019**

**EN 61000-6-4 ed.3:2019**

Prohlášení vydáno dne 09.02.2022, v Brně

EU/PUMPA/2022/002

**PUMPA, a.s.** 1  
U Svitavy 54/1, 618 00 Brno - nákup  
IČO: 25518399, DIČ: CZ25518399

.....  
za PUMPA, a.s. Martin Křepa, člen představenstva

UA/RU

## Декларація відповідності ЄС

### ДЕКЛАРАЦІЯ ВІДПОВІДНОСТІ ЄС

„Переклад оригіналу декларації про відповідність“

Модель виробу: **PUMPA e-line DRIVE-04**  
**PUMPA e-line DRIVE-04T**

Виробник: **PUMPA, a.s. U Svitavy 1, 618 00, Brno, Česká republika, ідент. номер: 25518399**

Ця декларація відповідності видається виключно під відповідальність виробника.

Предмет декларації: **Частотний перетворювач**

Зазначений вище предмет Декларації відповідає нормам Європейського Союзу щодо гармонізації: директиві **2014/35/ЄС** та директиві **2014/30/ЄС**

Цим заявляється відповідність наступним гармонізованим стандартам:

**EN 61800-5-1 ред. 2: 2008**

**EN 61800-3, ред. 3: 2019**

**EN 61000-6-2, ред. 4: 2019**

**EN 61000-6-4, ред. 3: 2019**

Декларацію видано 09. 02. 2022 у м. Брно

EU/PUMPA/2022/002

PUMPA, a.s. Мартін Кржапа, член ради директорів

## Декларация соответствия ЕС

### ДЕКЛАРАЦИЯ СООТВЕТСТВИЯ ЕС

„Перевод оригинала декларации о соответствии“

Модель устройства: **PUMPA e-line DRIVE-04**

**PUMPA e-line DRIVE-04T**

Изготовитель: **PUMPA, a.s. U Svitavy 1, 618 00, Brno, Česká republika, идент. номер: 25518399**

Настоящая декларация соответствия выдается исключительно под ответственность изготовителя.

Предмет декларации: **частотный преобразователь**

Указанный выше предмет декларации соответствует нормам Европейского союза по гармонизации: директиве **2014/35/ЕС** и директиве **2014/30/ЕС**

Настоящим заявляется соответствие следующим гармонизированным стандартам:

**EN 61800-5-1 ред. 2:2008**

**EN 61800-3 ред. 3:2019**

**EN 61000-6-2 ред. 4:2019**

**EN 61000-6-4 ред. 3:2019**

Заявление составлено 09. 02. 2022 в г. Брно

ES/PUMPA/2022/002

PUMPA, a.s. Мартин Кржапа, член совета директоров

UA/RU

**Звіт про обслуговування та виконаний ремонт**

/

**Отчет о техническом обслуживании и ремонте:**

Дата:	Опис заявленого дефекту, запис про ремонт, печатка сервісного центру / Описание заявленного дефекта, запись о ремонте, печать сервісного центра:

**Список сервісних центрів / Список сервисных центров**

Детальна та актуальна інформація про наші партнерські сервісні центри та список таких центрів представлені на нашому вебсайті / Подробная и актуальная информация о наших партнерских сервисных центрах и список таких центров представлены на нашем веб-сайте:

[www.pumpa.eu](http://www.pumpa.eu)

Поставлено з гуртового складу /  
Выдано с оптового склада:  
PUMPA, a.s.



## ГАРАНТІЙНИЙ ТАЛОН / ГАРАНТИЙНЫЙ ТАЛОН

Тип (згідно з заводською табличкою) /  
Тип (согласно заводской табличке)

Серійний номер (згідно з заводською табличкою) /  
Серийный номер (согласно заводской табличке)

**Ці дані вносяться продавцем у момент продажу /  
Эти данные вносятся продавцом в момент продажи**

Дата продажу /  
Дата продажи

Гарантія, що надається кінцевому користувачеві /  
Гарантия, предоставляемая конечному  
пользователю

**24**

мес. /  
міс.

**Покупець має право скористатися правом на пред'явлення вимог щодо недоліків, які виникли в споживчих товарах, протягом двадцяти чотирьох місяців з дня одержання товару /  
Покупатель имеет право воспользоваться правом на предъявление требований относительно недостатков, возникших в потребительских товарах, в течение двадцати четырех месяцев со дня получения товара.**

Гарантія чинна за умови дотримання усіх зазначених у цій інструкції вимог монтажу й експлуатації обладнання /  
Гарантия действует при соблюдении всех указанных в настоящей инструкции условий монтажа и эксплуатации оборудования

Найменування, печатка та підпис продавця /  
Наименование, печать и подпись продавца

Механічний монтаж обладнання виконано компанією (найменування, печатка, підпис, дата) /  
Механический монтаж оборудования произведен компанией (наименование, печать, подпись, дата)

Під'єднання електричної частини обладнання виконано кваліфікованою компанією (найменування, печатка, підпис, дата) /  
Подключение электрической части оборудования выполнено квалифицированной компанией (наименование, печать, подпись, дата)