

- CZ** **Automatické ponorné čerpadlo do sudu**  
„Původní návod k obsluze“
- SK** **Automatické ponorné čerpadlo do suda**  
„Preklad pôvodného návodu“
- UA** **Автоматичний занурювальний бочковий насос**  
„Переклад оригінального посібника користувача „
- RU** **Автоматический погружной насос для бочек**  
„Перевод оригинального руководства пользователя“

Platný od /Platný od / Діє з / Действует с: **31.03.2025**

Verze /Verzia / Редакція / Редакция: **7**

<b>1</b>	<b>SYMBOLY</b> .....	<b>3</b>
<b>2</b>	<b>ÚVOD</b> .....	<b>4</b>
<b>3</b>	<b>BEZPEČNOST</b> .....	<b>4</b>
3.1	SOUHRN DŮLEŽITÝCH UPOZORNĚNÍ .....	5
<b>4</b>	<b>FUNKCE ČERPADLA</b> .....	<b>5</b>
4.1	OCHRANA PROTI CHODU NA SUCHO .....	5
4.2	TEPELNÁ OCHRANA.....	5
4.3	AUTOMATICKÉ ODVZDUŠNĚNÍ .....	6
<b>5</b>	<b>ÚČEL POUŽITÍ</b> .....	<b>6</b>
<b>6</b>	<b>MONTÁŽ</b> .....	<b>6</b>
6.1	MONTÁŽ TELESKOPICKÉ TRUBKY .....	6
<b>7</b>	<b>OBSLUHA ČERPADLA</b> .....	<b>7</b>
7.1	ČERPÁNÍ VODY Z NÁDRŽE.....	7
7.1.1	<i>Ploché nádrže</i> .....	7
7.1.2	<i>Hlubinné nádrže</i> .....	7
7.2	AUTOMATICKÝ PROVOZ .....	7
7.3	DETEKCE NETĚSNOSTI .....	7
<b>8</b>	<b>ÚDRŽBA</b> .....	<b>8</b>
8.1	ČIŠTĚNÍ FILTRU.....	8
8.2	PROPLÁCHNUTÍ ČERPADLA .....	8
<b>9</b>	<b>SKLADOVÁNÍ</b> .....	<b>8</b>
<b>10</b>	<b>TECHNICKÁ DATA</b> .....	<b>9</b>
<b>11</b>	<b>ODSTRAŇOVÁNÍ CHYB</b> .....	<b>10</b>
<b>SERVIS A OPRAVY / СЕРВИС ТА РЕМОНТ / СЕРВИС И РЕМОНТ</b> .....		<b>38</b>
<b>LIKVIDACE ZAŘÍZENÍ / LIKVIDÁCIA ZARIADENIA / УТИЛІЗАЦІЯ ОБЛАДНЯННЯ / УТИЛІЗАЦІЯ</b> <b>ОБОРУДОВАНИЯ</b> .....		<b>38</b>
<b>12</b>	<b>EU PROHLÁŠENÍ O SHODĚ</b> .....	<b>39</b>
12.1	EU PROHLÁŠENÍ O SHODĚ - CZ.....	39
12.2	EÚ VYHLÁSENIE O ZHODE - SK .....	40
12.3	ДЕКЛАРАЦІЯ ВІДПОВІДНОСТІ ЄС - UA .....	41
12.4	ДЕКЛАРАЦІЯ СООТВЕТСТВИЯ ЕС - RU .....	42

# 1 Symboly

V návodu k obsluze jsou uvedeny následující symboly, jejichž účelem je usnadnit pochopení uvedeného požadavku.



Dodržujte pokyny a výstrahy, v opačném případě hrozí riziko poškození zařízení a ohrožení bezpečnosti osob.



V případě nedodržení pokynů či výstrah spojených s elektrickým zařízením hrozí riziko poškození zařízení nebo ohrožení bezpečnosti osob.



Poznámky a výstrahy pro správnou obsluhu zařízení a jeho částí.



Úkony, které může provádět provozovatel zařízení. Provozovatel zařízení je povinen se seznámit s pokyny uvedenými v návodu k obsluze. Poté je zodpovědný za provádění běžné údržby na zařízení. Pracovníci provozovatele jsou oprávněni provádět běžné úkony údržby.



Úkony, které musí provádět kvalifikovaný elektrotechnik. Specializovaný technik, oprávněný provádět opravy elektrických zařízení, včetně údržby. Tito elektrotechnici musí mít oprávnění pracovat s elektrickými zařízeními.



Úkony, které musí provádět kvalifikovaný elektrotechnik. Specializovaný technik, který disponuje schopnostmi a kvalifikací pro instalaci zařízení za běžných provozních podmínek a pro opravu elektrických i mechanických prvků zařízení při údržbě. Elektrotechnik musí být schopen provést jednoduché elektrické a mechanické úkony spojené s údržbou zařízení.



Upozorňuje na povinnost používat osobní ochranné pracovní prostředky.



Úkony, které se smí provádět pouze na zařízení, které je vypnuté a odpojené od napájení.



Úkony, které se provádějí na zapnutém zařízení.

**Děkujeme Vám, že jste si zakoupili tento výrobek a žádáme Vás před uvedením do provozu o přečtení tohoto Návodu pro montáž a obsluhu.**

## CZ 2 Úvod



Pečlivě si prosím přečtete tento návod k obsluze před používáním výrobku.

Je důležité se seznámit se všemi příslušnými bezpečnostními předpisy před samotným provozováním.

V opačném případě by mohlo dojít k poranění osob a poškození stroje, a také to bude mít za následek zneplatnění záruční doby.

### Varování!

Pokud je napájecí kabel poškozený, musí být vyměněn výrobcem, autorizovaným prodejcem nebo kvalifikovanou osobou.

## 3 Bezpečnost



Čerpadlo smí instalovat a opravovat jen osoby pro tyto práce uživatelem určené, mající příslušnou kvalifikaci a poučené o provozních podmínkách a zásadách bezpečnosti práce.

Čerpadlo používejte pouze ponořené ve vodě.

Čerpadlo nesmí být použito, pokud se ve vodě nacházejí osoby.

Pokud se v plaveckém bazénu nachází osoby, musí se zástrčka čerpadla bezpodmínečně vytáhnout ze sítě.

Může dojít ke znečištění kapaliny v důsledku úniku mazacích látek.

Čerpadlo musí být chráněno jističem s jmenovitým vypínacím proudem maximálně 30 mA.

Než začnete s údržbou nebo než budete vyměňovat díly, odpojte produkt od sítě.

Tento produkt vytváří za provozu elektromagnetické pole. Toto pole může za určitých podmínek působit na funkci aktivních nebo pasivních lékařských implantátů. Aby se vyloučily nebezpečné situace, které by mohly vést k těžkým nebo smrtelným poraněním, měly by osoby s lékařským implantátem před použitím produktu konzultovat svého lékaře a výrobce implantátu.

Při použití prodlužovacího kabelu musí jeho minimální průřez odpovídat následující tabulce:

Napětí	Délka kabelu	Průřez
230 – 240 V / 50 Hz	Do 20 m	1,5 mm <sup>2</sup>
230 – 240 V / 50 Hz	20 – 50 m	2,5 mm <sup>2</sup>

Netahejte zástrčku za kabel, když ji chcete vytáhnout ze zásuvky, chytněte ji za těleso zástrčky.

Pokud bude mít čerpadlo poškozený napájecí kabel, musí být vyměněn výrobcem, autorizovaným prodejcem nebo kvalifikovanou osobou.

Zástrčky a spojky musí být chráněny proti stříkající vodě.

Ujistěte se, že se elektrické připojení nenachází v záplavové oblasti. Zástrčku a síťový kabel chraňte před horkem, olejem a ostrými hranami. Údaje na typovém štítku musí souhlasit s údaji v síti.

K manipulaci s čerpadlem používejte pouze madlo čerpadla, teleskopickou trubici, provaz přivázaný na oku madla nebo závěsné zařízení.

Poškozené čerpadlo nikdy nepoužívejte. Čerpadlo v případě poškození bezpodmínečně nechejte zkontrolovat servisním střediskem PUMPA, a.s.

Při demontáži čerpadla ztrácíte nárok na záruku.

Před použitím po údržbě zajistit, aby byly všechny díly vráceny na původní místo.

Při využití našich čerpadel s generátorem je třeba dbát výstražných pokynů výrobce generátoru.

- Při provozu s generátorem vždy odlehčete nejprve generátor, tj.
  1. **Start:** Spusťte nejprve generátor, potom motor
  2. **Vypnutí:** Nejprve motor, potom generátor

Menší díly mohou být snadno spolknuty. Při použití polyetylenových sáčků hrozí malým dětem nebezpečí udušení. Děti se musí během montáže zdržovat v dostatečné vzdálenosti.

Dodržujte hladinu vody podle údajů o čerpadle.

Písek a jiné abrazivní látky vedou k rychlejšímu opotřebení a zkrácení životnosti čerpadla.

Výtlačná hadice nesmí být během provozu rozpojována.

V případě poruchy čerpadla ho odpojte od napájení a nechte čerpadlo vychladnout, teprve poté ho můžete vytáhnout z vody.



### 3.1 Souhrn důležitých upozornění

- Napětí a kmitočety musí odpovídat údajům ze štítku na čerpadle
- Je zakázáno opravovat čerpadlo za provozu nebo pod tlakem čerpané kapaliny.
- Zajistěte, aby při opravách čerpacího soustrojí či zařízení nemohla neoprávněná osoba spustit hnací motor (lze zajistit např. vypnutím pojistek anebo vhodným zajištěním (zamknutím) hlavního vypínače)
- Zásahy do elektrického vybavení včetně připojení na síť smí provádět pouze osoba odpovídající odbornou způsobilostí v elektrotechnice.
- Všechny šroubové spoje musí být řádně dotaženy a zajištěny proti uvolnění.
- Čerpadlo se nesmí přenášet, je-li pod napětím.
- Je zakázáno používat toto zařízení pro práci s hořlavými nebo škodlivými kapalinami
- Zařízení musí být umístěno stabilně aby nedošlo k pádu
- Při jakékoli nečekané události, která vede k odpojení sítě jisticími prvky, musíte čerpadlo odpojit od přívodu elektrického proudu (porušená izolace kabelů atd. a najít příčinu tohoto stavu. Bez odhalení příčiny a jejího odstranění se nedoporučuje jisticí prvky znovu zapínat.)



## 4 Funkce čerpadla

### 4.1 Ochrana proti chodu na sucho

Čerpadlo je vybaveno ochranou proti chodu na sucho. V případě, kdy čerpadlo už nemá vodu, kterou by mohlo čerpat, samo se vypne.

Pokud sepne ochrana proti chodu na sucho, ponořte čerpadlo hlouběji do kapaliny nebo vyčkejte na obnovení dostatečného množství vody v rezervoáru.

Pokud čerpadlo zaznamená chod na sucho: během fáze nasávání čerpadlo provádí čtyři pokusy trvající 30 sekund (motor ON) oddělené 5sekundovými pauzami (motor OFF). V případě nedostatku vody čerpadlo se zastaví na hodinu a pak se znovu pokusí o nasávání. Pokud se tento pokus nezdaří, pauza se prodlouží na 5 hodin a pak systém opakuje pokus o nasávání každých 24 hodin, až do chvíle, kdy hladina vody dosáhne úrovně dostatečné pro normální provoz.

**Pro správné fungování automatické funkce čerpadla nesmí být instalována externí zpětná klapka.**

### 4.2 Tepelná ochrana

Čerpadlo má v sobě zabudovaný teplotní ochranný spínač, který sám vypne čerpadlo, dojde-li k přetížení čerpadla.

Jakmile se čerpadlo dostatečně ochladí, je čerpadlo opět schopno provozu.

**Pozor: Při splnění provozních podmínek se čerpadlo po ochlazení motoru samo opět spustí!**

CZ

### 4.3 Automatické odvzdušnění

Toto čerpadlo je vybaveno odvzdušňovacím ventilem, který odstraní přebytečný vzduch v čerpadle. V závislosti na funkci může pod madlem čerpadla vytéct trochu vody.

## 5 Účel použití



Ponorné čerpadlo PUMPA AutoRain 2000/1,5 INOX je určeno pro odběr čisté vody ze studní, šachet, sudů a jiných vodních rezervoárů, pro provoz systémů na domovních a hobby zahradách.

Je určeno pouze pro čerpání čisté vody z vodovodu, dešťové vody, nebo vody obsahující chlór bez mechanických nečistot.

Maximální teplota čerpané kapaliny je 35 °C.

Maximální počet spuštění čerpadla za hodinu: 20

Maximální hloubka ponoru čerpadla je 7 metrů.

Čerpadlo je vybaveno integrovanou zpětnou klapkou.

Produkt není vhodný pro dlouhodobý provoz!



**Nesmí se čerpat slaná nebo špinavá voda, leptavé, snadno zápalné nebo explozivní látky, oleje. Čerpadlo se nesmí používat pro kapkové zavlažování.**

## 6 Montáž



Nebezpečí poranění při neúmyslném spuštění produktu.

Produkt nejdříve umístěte na místo instalace a teprve až bude ponořeno, zapojte čerpadlo do zdroje napájení.

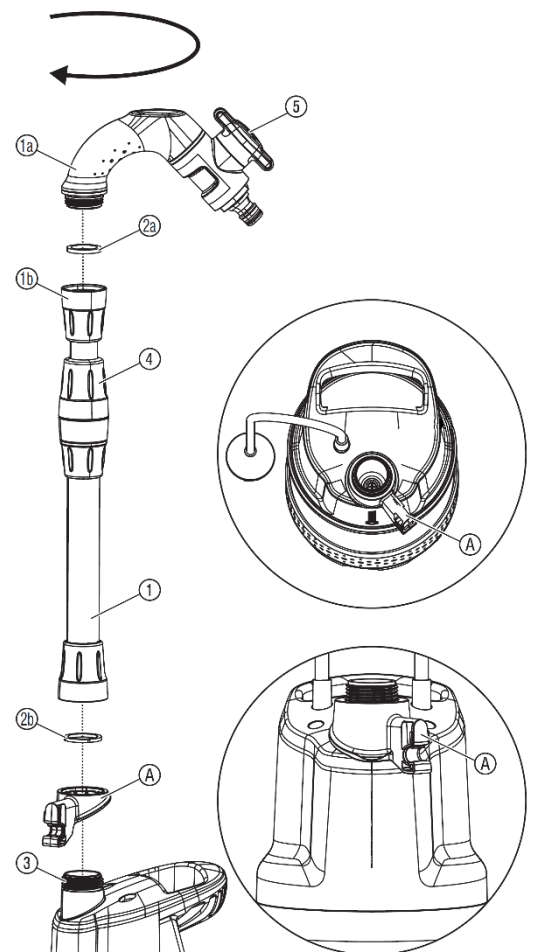
### 6.1 Montáž teleskopické trubky

Pro připojení hadice k teleskopické trubici můžete použít hadicovou rychlospojku.

Délku teleskopické trubky můžete nastavovat v rozsahu 35 cm až 55 cm.

1. Přišroubujte horní díl teleskopické trubky (1a) na závit spodního dílu teleskopické trubky (1b).  
POZOR! Mezi díly musí být těsnění. Malé ploché těsnění (2a) umístěno v připojovacím závitě spodního dílu teleskopické trubky (1b).
2. Teleskopickou trubku našroubujte na závit čerpadla (3). Opět mezi díly umístěte těsnění (2b).
3. Uvolněte svěrné pouzdro (4) teleskopické trubky (1).
4. Nastavte teleskopickou trubku (1) na požadovanou výšku a svěrné pouzdro (4) utáhněte.
5. Spojte Zahradní hadici s teleskopickou trubkou (1).

Teleskopická trubka (1) je vybavena uzavíracím ventilem (5). Uzavírací ventil (5) lze také použít na jemnou regulaci výkonu čerpadla.



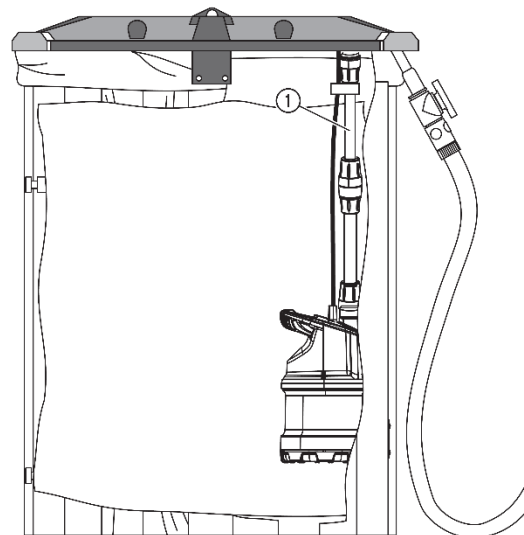
## 7 Obsluha čerpadla



### 7.1 Čerpání vody z nádrže

Délka teleskopické trubky (1) by měla být nastavena tak, aby se čerpadlo nedotýkalo dna nádrže. Díky tomu bude filtr čerpadla déle čistý.

1. Zavěste čerpadlo za teleskopickou trubku (1) do nádrže.
2. V případě potřeby prodlužte teleskopickou trubku (1) pomocí prodlužovací hadice.
3. Připojte čerpadlo k elektrickému napájení.  
Pozor! Čerpadlo ihned naběhne.

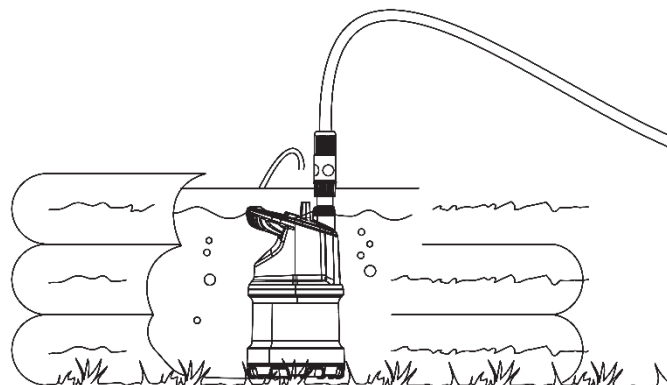


#### 7.1.1 Ploché nádrže

Pokud se čerpadlo použije v plochých nádržích, například pro vyprázdnění dětského bazénu, můžete čerpadlo použít bez teleskopické hadice.

Výtlačné hrdlo čerpadla má závit G1.

Hadicový přípoj 13 mm (1/2"), 16 mm (5/8") nebo 19 mm (3/4") propojte pomocí rychlospojky.



#### 7.1.2 Hlubinné nádrže

U hlubokých nádrží (do hloubky max. 7 m), kde nelze čerpadlo zavěsit za teleskopickou trubku, musíte teleskopickou trubku odmontovat a za oko čerpadla přivázat závěsné zařízení, díky kterému budete možno spustit čerpadlo do nádrže.

Upevněte závěsné zařízení k oku madla čerpadla:

1. Závěsné zařízení pevně přivažte k oku.
2. Ponořte čerpadlo pomocí závěsného zařízení do nádrže.
3. Závěsné zařízení zajistěte.
4. U hlubokých studní nebo šachet (asi od 5 m) připevněte napájecí kabel k závěsnému zařízení.
5. Připojte čerpadlo k elektrickému napájení.

## 7.2 Automatický provoz

Čerpadlo se automaticky zapne při zahájení odběru vody (otevření kohoutku na výtlačné hadici) a vypne při jeho uzavření nebo při vyčerpání vody v nádrži v níž je čerpadlo umístěno.

Tlak zůstává díky integrovanému zpětnému ventilu v hadici tak dlouho, dokud není voda z hadice odpuštěna.

Pokud je voda z hadice odpuštěna (tlak v hadici klesne pod asi 1,5 baru) čerpadlo se opět automaticky zapne.

Automatický provoz čerpadla zajišťuje tlakový spínač (presscontrol).

## 7.3 Detekce netěsnosti



Kontrola průtoku vypíná čerpadlo v případě nedostatku čerpaného média.

Při netěsnosti na výtlačné straně (např. netěsná tlaková hadice nebo netěsný vodní kohout) čerpadlo zapíná a vypíná v krátkých časových intervalech.

## CZ

Když čerpadlo zapne a vypne častěji než 7 x za 2 minuty (při netěsnosti <6 l/hod), čerpadlo se úplně vypne. Po odstranění netěsnosti na výtlačné straně se musí čerpadlo vytáhnout ze zástrčky a pak znovu připojit do el. sítě, aby bylo opět připravené k provozu.

## 8 Údržba



Před zahájením údržby, odpojte čerpadlo od napájení.

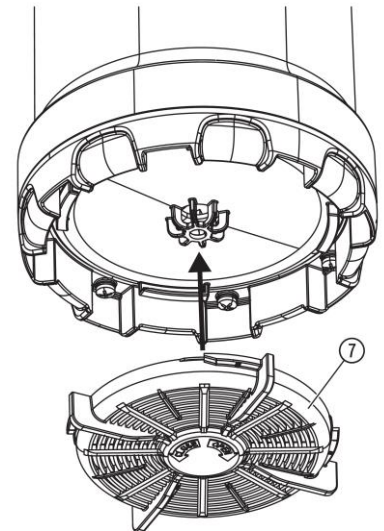
### 8.1 Čištění filtru

Aby byl zaručen dlouhodobý, bezporuchový provoz, měl by být filtr (7) v pravidelných časových intervalech čištěn.

Po čerpání znečištěné vody musí být filtr (7) ihned vyčištěn.

1. Otočte filtrem (7) o 1/4 otáčky ve směru pohybu hodinových ručiček a stáhněte ho.
2. Filtr (7) vyčistěte pod tekoucí vodou.
3. Filtr (7) namontujte zpět na čerpadlo

Čerpadlo nesmí být provozováno bez filtru.



### 8.2 Propláchnutí čerpadla

Po čerpání vody s obsahem chloru musí být čerpadlo propláchnuto.

1. Čerpejte vlažnou vodu (max. 35 °C) eventuálně vodu s přísadou jemného čistícího prostředku (např. mycího prostředku) tak dlouho, až je čerpaná voda čirá.
2. Zbytky odstraňte podle směrnic zákona na odstranění odpadů.

## 9 Skladování

Čerpadlo není odolné proti mrazu!

Produkt musí být uchováván mimo dosah dětí.

Odpojte čerpadlo od elektrického napájení.

Odšroubujte teleskopickou trubku/tlakovou hadici.

Přidržte čerpadlo ve vzpřímené poloze a nechte vodu v čerpadle vytéct.

Otáčejte čerpadlo nahoru a dolů, dokud z něj nepřestane vytékat žádná voda.

Čerpadlo vyčistěte (kapitola ÚDRŽBA).




Čerpadlo skladujte na suchém, uzavřeném místě, chráněném proti mrazu.



## 10 Technická data



Parametr	AutoRain 2000/1,5 INOX
Výkon [kW]	0,55
Vstupní napětí [V]	230
Maximální proud [A]	2,84
Frekvence [Hz]	50
Průtok Qmax [l/min]	61,6
Výtlačná výška Hmax [m]	19
Maximální hloubka ponoru [m]	7
Maximální teplota kapaliny [°C]	35
Maximální počet spuštění čerpadla za hodinu	20
Minimální hloubka ponoru [mm]	60
Výška zbytku vody [mm]	15
Zapínací tlak [bar]	1,5
Stupeň krytí	IP X8

  	
U Svitavy 1, 618 00 Brno, CZ	
AutoRain2000/1,5INOX	n.
Qmax [m <sup>3</sup> /hod]: 3,7	P2 [kW]: 0,55
Hmax [m]: 19	In [A]: 2,84
MaxTemp [°C]: 35	230V 50Hz
MaxDepth [m]: 7	RPM: 2850
IPX8	

## 11 Odstraňování chyb



Nebezpečí poranění při neúmyslném spuštění produktu.

Než začnete odstraňovat chyby produktu, odpojte produkt od elektrického napájení.

Porucha	Příčina	Nápravné opatření
Čerpadlo běží, ale nedodává žádnou vodu	Je zavřený výtlačný ventil (nebo je neprůchodná tlaková hadice).	Otevřete ventil (nebo narovnejte tlakovou hadici).
	V sání čerpadla je vzduch (při prvním ponoření nebo po reakci ochrany proti běhu na sucho).	Počkejte asi 60 sekund, až se čerpadlo samo odvzdušní (popř. vypnout / zapnout).
	Filtr je zanesený.	Filtr vyčistěte (kapitola ÚDRŽBA).
	Při uvedení čerpadla do chodu je hladina vody pod minimální úrovní.	Ponořte čerpadlo hlouběji
	Uzavírací ventil je uzavřen.	Uzavírací ventil otevřete
Čerpadlo se nespouští nebo se během provozu vypíná	Integrovaný zpětný ventil je zablokován	Obraťte se na servisní středisko PUMPA,a.s.
	Tepelná ochrana čerpadla spuštěna z důvodu přehřátí	Odpojte čerpadlo od napájení, vyčistěte filtr a ujistěte se, že čerpaná kapalina nemá vyšší teplotu jak 35 °C
	Vadný napájecí kabel	Obraťte se na servisní středisko PUMPA,a.s.
	Čerpadlo není zapojeno	Připojte čerpadlo k elektrickému napájení
	Spuštěn RCD spínač (Chybový proud)	Odpojte čerpadlo od napájení. Obraťte se na servisní středisko PUMPA,a.s.
	Výstraha netěsnosti. Aktivován program pro malé množství vody	Zvyšte spotřebu vody. Odpojte a znovu zapojte čerpadlo na napájení
	Únik kapaliny na výtlačné straně čerpadla	Zamezte úniku vody
Čerpadlo běží, ale průtok klesá	Filtr je zanesený.	Filtr vyčistěte (kapitola ÚDRŽBA).

POZNÁMKA: V případě jiných poruch se prosím obraťte na servisní středisko PUMPA,a.s. Opravy smí provádět pouze servisní středisko PUMPA,a.s. a odborní prodejci, kteří jsou firmou PUMPA,a.s. autorizováni.

## Obsah

<b>1</b>	<b>SYMBOLY</b> .....	<b>12</b>
<b>2</b>	<b>ÚVOD</b> .....	<b>13</b>
<b>3</b>	<b>BEZPEČNOSŤ</b> .....	<b>13</b>
3.1	SÚHRN DÔLEŽITÝCH UPOZORNENÍ .....	14
<b>4</b>	<b>FUNKCIE ČERPADLA</b> .....	<b>14</b>
4.1	OCHRANA PROTI CHODU NA SUCHO .....	14
4.2	TEPELNÁ OCHRANA.....	14
4.3	AUTOMATICKÉ ODVZDUŠNENIE .....	14
<b>5</b>	<b>ÚČEL POUŽITIA</b> .....	<b>15</b>
<b>6</b>	<b>MONTÁŽ</b> .....	<b>15</b>
6.1	MONTÁŽ TELESKOPICKÉHO POTRUBIA .....	15
<b>7</b>	<b>OBSLUHA ČERPADLA</b> .....	<b>16</b>
7.1	ČERPANIE VODY Z NÁDRŽE.....	16
7.1.1	<i>Ploché nádrže</i> .....	16
7.1.2	<i>Hlboké nádrže</i> .....	16
7.2	AUTOMATICKÁ PREVÁDZKA.....	16
7.3	DETEKCIA ÚNIKU VODY.....	17
<b>8</b>	<b>ÚDRŽBA</b> .....	<b>17</b>
8.1	ČISTENIE FILTRA.....	17
8.2	PREPLÁCHNUTIE ČERPADLA .....	17
<b>9</b>	<b>SKLADOVANIE</b> .....	<b>17</b>
<b>10</b>	<b>TECHNICKÉ ÚDAJE</b> .....	<b>18</b>
<b>11</b>	<b>RIEŠENIE PROBLÉMOV</b> .....	<b>19</b>
<b>SERVIS A OPRAVY / СЕРВИС ТА РЕМОНТ / СЕРВИС И РЕМОНТ</b> .....		<b>38</b>
<b>LIKVIDACE ZAŘÍZENÍ / LIKVIDÁCIA ZARIADENIA / УТИЛІЗАЦІЯ ОБЛАДНЯННЯ / УТИЛІЗАЦІЯ</b> <b>ОБОРУДОВАНИЯ</b> .....		<b>38</b>
<b>12</b>	<b>EU PROHLÁŠENÍ O SHODĚ</b> .....	<b>39</b>
12.1	EU PROHLÁŠENÍ O SHODĚ - CZ.....	39
12.2	EÚ VYHLÁSENIE O ZHODE - SK .....	40
12.3	ДЕКЛАРАЦІЯ ВІДПОВІДНОСТІ ЄС - UA .....	41
12.4	ДЕКЛАРАЦІЯ СООТВЕТСТВИЯ ЕС - RU.....	42

# 1 Symbols

V návode na obsluhu sú uvedené nasledujúce symboly, ktorých účelom je uľahčiť pochopenie uvedenej požiadavky.



Dodržujte pokyny a výstrahy, v opačnom prípade hrozí riziko poškodenia zariadenia a ohrozenie bezpečnosti osôb.



V prípade nedodržania pokynov či výstrah spojených s elektrickým zariadením hrozí riziko poškodenia zariadenia alebo ohrozenie bezpečnosti osôb.



Poznámky a výstrahy pre správnu obsluhu zariadenia a jeho častí.



Úkony, ktoré môže vykonávať prevádzkovateľ zariadenia. Prevádzkovateľ zariadenia je povinný sa zoznámiť s pokynmi uvedenými v návode na obsluhu. Potom je zodpovedný za vykonávanie bežnej údržby na zariadení. Pracovníci prevádzkovateľa sú oprávnení vykonávať bežné úkony údržby.



Úkony, ktoré musia vykonávať kvalifikovaný elektrotechnik. Špecializovaný technik, oprávnený vykonávať opravy elektrických zariadení, vrátane údržby. Títo elektrotechnici musia mať oprávnenie pracovať s elektrickými zariadeniami.



Úkony, ktoré musia vykonávať kvalifikovaný elektrotechnik. Špecializovaný technik, ktorý disponuje schopnosťami a kvalifikáciou pre inštaláciu zariadení za bežných prevádzkových podmienok a pre opravu elektrických i mechanických prvkov zariadení pri údržbe. Elektrotechnik musí byť schopný vykonať jednoduché elektrické a mechanické úkony spojené s údržbou zariadení.



Upozorňuje na povinnosť používať osobné ochranné pracovné prostriedky.



Úkony, ktoré sa smú vykonávať len na zariadení, ktoré je vypnuté a odpojené od napájania.



Úkony, ktoré sa vykonávajú na zapnutom zariadení.

**Ďakujeme Vám, že ste si zakúpili tento výrobok a žiadame Vás pred uvedením do prevádzky o prečítanie tohto Návodu pre montáž a obsluhu.**

## 2 Úvod



Pred použitím výrobku si pozorne prečítajte tento návod.

Je dôležité oboznámiť sa so všetkými príslušnými bezpečnostnými predpismi pred spustením prevádzky výrobku.

V opačnom prípade by mohlo dôjsť k zraneniu osôb a poškodeniu stroja a tiež k strate záruky.

### Varovanie!

Ak je napájací kábel poškodený, musí ho vymeniť výrobca, autorizovaný predajca alebo kvalifikovaná osoba.

## 3 Bezpečnosť



Čerpadlo môžu inštalovať a opravovať len osoby určené používateľom na tieto práce, ktoré sú primerane kvalifikované a poučené o podmienkach prevádzky a zásadách bezpečnosti práce.

Čerpadlo používajte len vtedy, keď je ponorené vo vode.

Čerpadlo sa nesmie používať, keď sa vo vode nachádzajú osoby.

Ak sa v bazéne nachádzajú osoby, zástrčka čerpadla musí byť bezpodmienečne odpojená zo siete.

Môže dôjsť ku kontaminácii kvapaliny v dôsledku úniku mazív.

Čerpadlo musí byť chránené ističom s menovitým vypínacím prúdom maximálne 30 mA.

Pred vykonávaním údržby alebo výmeny dielov odpojte výrobok od elektrickej siete.

Tento výrobok počas prevádzky generuje elektromagnetické polia. Toto pole môže za určitých podmienok ovplyvniť funkciu aktívnych alebo pasívnych lekárskeho implantátov. Aby sa predišlo nebezpečným situáciám, ktoré by mohli viesť k vážnym alebo smrteľným zraneniam, osoby so zdravotnými implantátmi by sa mali pred použitím výrobku poradiť so svojim lekárom a výrobcom implantátu.

Pri použití predlžovacieho kábla musí mať predlžovací kábel minimálny prierez podľa nasledujúcej tabuľky:

Napätie	Dĺžka kábla	Prierez
230 – 240 V / 50 Hz	Do 20 m	1,5 mm <sup>2</sup>
230 – 240 V / 50 Hz	20 – 50 m	2,5 mm <sup>2</sup>

Nevyťahujte zástrčku zo zásuvky ťahaním za kábel, uchopte ju za teleso zástrčky.

Ak má čerpadlo poškodený napájací kábel, musí ho vymeniť výrobca, autorizovaný predajca alebo kvalifikovaná osoba.

Zástrčky a konektory musia byť chránené pred striekajúcou vodou.

Uistite sa, že sa elektrická prípojka nenachádza v záplavovej oblasti. Zástrčku a napájací kábel chráňte pred teplom, olejom a ostrými hranami. Údaje na typovom štítku sa musia zhodovať s údajmi na sieti.

Na manipuláciu s čerpadlom používajte len držadlo čerpadla, teleskopickú trubicu, lano priviazané k oku držadla alebo závesné zariadenie.

Nikdy nepoužívajte poškodené čerpadlo. V prípade poškodenia nechajte čerpadlo bezpodmienečne skontrolovať v servisnom stredisku spoločnosti PUMPA, a.s.

Demontáž čerpadla vedie k strate záruky.

Pred použitím po údržbe sa uistite, že sú všetky diely vrátené na pôvodné miesto.

Pri používaní našich čerpadiel s generátorom je potrebné dodržiavať pokyny výrobcu generátora.

- Pri práci s generátorom vždy najprv odľahčite generátor, t. j.
  1. **Štart:** najprv naštartujte generátor, potom motor
  2. **Vypnutie:** najprv motor, potom generátor

Menšie časti sa dajú ľahko prehltnúť. Pri používaní polyetylénových vrecúšok hrozí malým deťom riziko udusenía. Deti musia byť počas montáže v dostatočnej vzdialenosti.

Dodržiujte hladinu vody podľa údajov o čerpadle.

Piesok a iné abrazívne látky vedú k rýchlejšiemu opotrebovaniu a kratšej životnosti čerpadla.

Výtláčna hadica sa počas prevádzky nesmie odpojiť.

V prípade poruchy čerpadla ho odpojte od napájania a pred jeho vybratím z vody ho nechajte vychladnúť.

### 3.1 Súhrn dôležitých upozornení



- Napätie a frekvencia musia zodpovedať výrobnému štítku čerpadla
- Je zakázané opravovať čerpadlo počas prevádzky alebo pod tlakom čerpanej kvapaliny.
- Zabezpečte, aby pri oprave čerpacej jednotky alebo zariadenia nemohla neoprávnená osoba spustiť motor pohonu (napr. vypnutím poistiek alebo vhodným zabezpečením (zablokovaním) hlavného vypínača).
- Zásahy do elektrického zariadenia vrátane pripojenia k elektrickej sieti môže vykonávať len osoba s elektrotechnickou kvalifikáciou.
- Všetky skrutkové spoje musia byť riadne dotiahnuté a zabezpečené proti uvoľneniu.
- Čerpadlo sa nesmie prenášať, keď je pod napätím.
- Toto zariadenie je zakázané používať na prácu s horľavými alebo škodlivými kvapalinami.
- Zariadenie musí byť umiestnené stabilne, aby sa zabránilo jeho pádu
- V prípade akejkoľvek neočakávanej udalosti, ktorá vedie k odpojeniu elektrickej siete ističmi, musíte čerpadlo odpojiť od napájania (porušená izolácia kábla atď.) a zistiť príčinu tohto stavu. Neodporúča sa opätovne zapínať ističe bez zistenia príčiny a jej odstránenia.



**POZOR! Nikdy nemanipulujte s čerpadlom ťahaním za kábel .**

## 4 Funkcie čerpadla

### 4.1 Ochrana proti chodu na sucho

Čerpadlo je vybavené ochranou proti chodu nasucho. V prípade, že čerpadlo už nemá vodu na čerpanie, samo sa vypne.

Ak sa aktivuje ochrana proti chodu na sucho, ponorte čerpadlo hlbšie do kvapaliny alebo počkajte, kým sa v nádrži obnoví dostatok vody.

Ak čerpadlo zaznamená chod na sucho: počas fázy nasávania čerpadlo vykonáva štyri pokusy trvajúce 30 sekúnd (motor ON) oddelené 5sekundovými pauzami (motor OFF). V prípade nedostatku vody čerpadlo sa zastaví na hodinu a potom sa znovu pokúsi o nasávanie. Pokiaľ sa tento pokus nepodarí, pauza sa predĺži na 5 hodín a potom systém opakuje pokus o nasávanie každých 24 hodín, až do chvíle, keď hladina vody dosiahne úroveň dostatočnú pre normálnu prevádzku.

**Pre správne fungovanie automatickej funkcie čerpadla nesmie byť inštalovaná externá spätná klapka.**

### 4.2 Tepelná ochrana

Čerpadlo má zabudovaný teplotný ochranný spínač, ktorý sám vypne čerpadlo, ak je preťažené.

Po dostatočnom ochladení je čerpadlo opäť schopné prevádzky.

**Poznámka: Ak sú splnené prevádzkové podmienky, čerpadlo sa po vychladnutí motora samo reštartuje!**

### 4.3 Automatické odvzdušnenie

Toto čerpadlo je vybavené odvzdušňovacím ventilom na odstránenie prebytočného vzduchu v čerpadle. V závislosti od funkcie môže pod držadlom čerpadla vyteciť trochu vody.

## 5 Účel použitia



Ponorné čerpadlo PUMPA AutoRain 2000/1,5 INOX je určené na čerpanie čistej vody zo studní, šácht, sudov a iných vodných nádrží, na prevádzku systémov v domácich a hobby záhradách. Je určený len na čerpanie čistej vody z vodovodu, dažďovej vody alebo vody s obsahom chlóru bez mechanických nečistôt.

Maximálna teplota čerpanej kvapaliny je 35 °C.

Maximálny počet spustení čerpadla za hodinu: 20

Maximálna hĺbka ponorenia čerpadla je 7 metrov.

Čerpadlo je vybavené integrovaným spätným ventilom.

Výrobok nie je vhodný na dlhodobú prevádzku!



**Nesmie sa čerpať slaná alebo znečistená voda, korozívne, horľavé alebo výbušné látky a oleje. Čerpadlo nie je určené na kvapkové zavlažovanie.**

## 6 Montáž



Nebezpečenstvo zranenia spôsobené neúmyselným spustením výrobku.

Výrobok najprv umiestnite na miesto inštalácie a až po jeho ponorení zapojte čerpadlo do zdroja napájania.

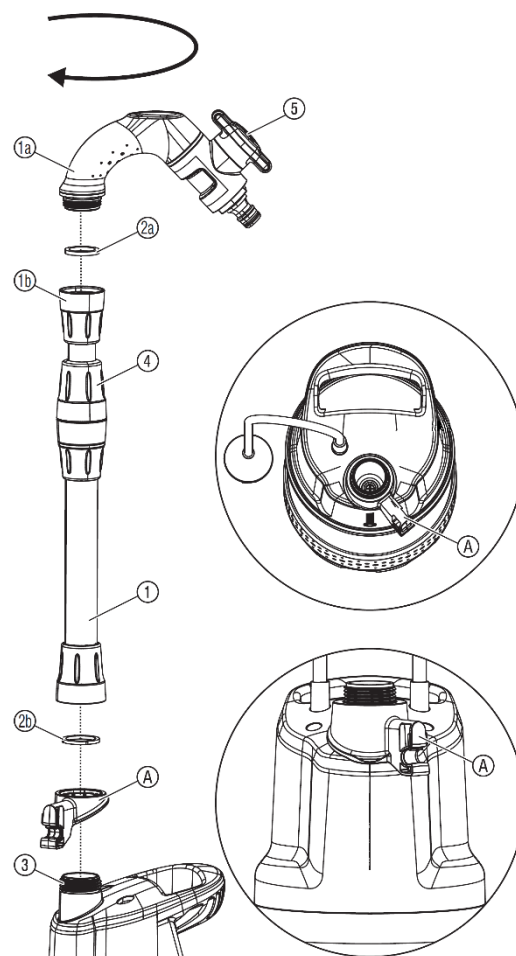
### 6.1 Montáž teleskopického potrubia

Na pripojenie hadice k teleskopickému potrubiu môžete použiť hadicovú rýchlospojku.

Dĺžku teleskopického potrubia môžete nastaviť v rozsahu 35 cm až 55 cm.

1. Naskrutkujte hornú časť teleskopického potrubia (1a) na závit spodnej časti teleskopického potrubia (1b).  
VAROVANIE! Medzi jednotlivými časťami musí byť tesnenie. Malé ploché tesnenie (2a) je umiestnené v spojovacom závite spodnej časti teleskopického potrubia (1b).
2. Naskrutkujte teleskopické potrubie na závit čerpadla (3).
3. Uvoľnite upínaciu objímku (4) teleskopického potrubia (1).
4. Nastavte teleskopické potrubie (1) do požadovanej výšky a utiahnite upínaciu objímku (4).
5. Pripojte záhradnú hadicu k teleskopickému potrubiu (1).

Teleskopické potrubie (1) je vybavená uzatváracím ventilom (5). Uzatvárací ventil (5) možno použiť aj na jemnú reguláciu výkonu čerpadla.



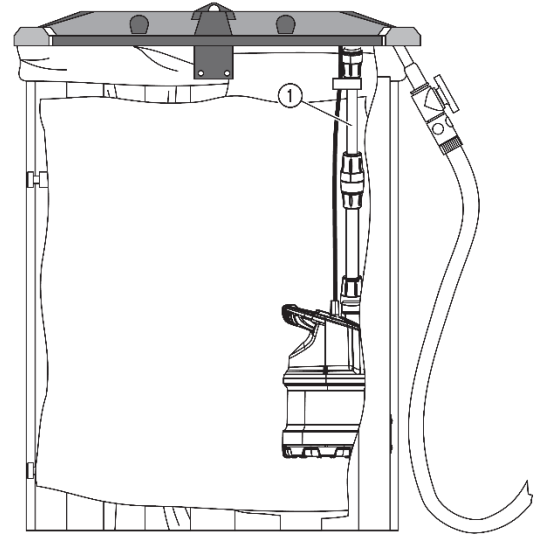
## 7 Obsluha čerpadla



### 7.1 Čerpanie vody z nádrže

Dĺžka teleskopickej rúry (1) by mala byť nastavená tak, aby sa čerpadlo nedotýkalo dna nádrže. Filter čerpadla tak zostane dlhšie čistý.

1. Dĺžka teleskopického potrubia (1) by mala byť nastavená tak, aby sa čerpadlo nedotýkalo dna nádrže. Filter čerpadla tak zostane dlhšie čistý.
  2. Zavesťe čerpadlo za teleskopické potrubie (1) do nádrže
  3. V prípade potreby predĺžte teleskopické potrubie (1) pomocou predĺžovacej hadice.
  4. Pripojte čerpadlo k elektrickej sieti.
- Pozor! Čerpadlo sa okamžite spustí.

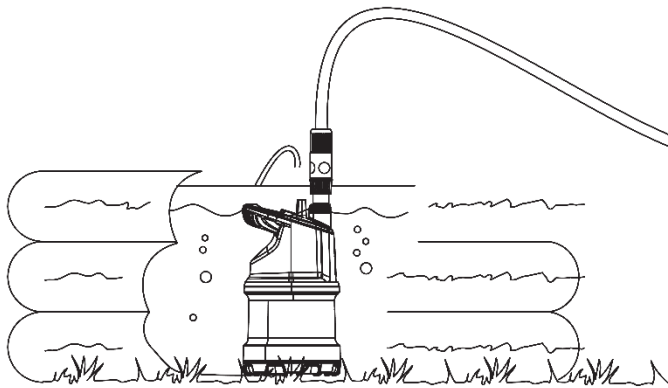


#### 7.1.1 Ploché nádrže

Ak sa má čerpadlo používať v plochých nádržiach, napríklad na vyprázdňovanie detského bazéna, môžete čerpadlo použiť bez teleskopického potrubia.

Výtlačné hrdlo čerpadla má závit G1.

Hadicový prípoj 13 mm (1/2"), 16 mm (5/8") alebo 19 mm (3/4") prepojte pomocou rýchlospojky.



#### 7.1.2 Hlboké nádrže

V prípade hlbokých nádrží (do maximálnej hĺbky 7 m), kde sa čerpadlo nedá zavesiť na teleskopické potrubie, sa musí teleskopické potrubie odstrániť a na spustenie čerpadla do nádrže sa musí k oku čerpadla priviazať závesné zariadenie.

Upevnite závesné zariadenie k oku držadla čerpadla:

1. Závesné zariadenie pevne priviažte k oku.
2. Pomocou závesného zariadenia ponorte čerpadlo do studne.
3. Zabezpečte závesné zariadenie.
4. Pri hlbokých studniach alebo šachtách (približne 5 m a viac) pripojte napájací kábel k závesnému zariadeniu.
5. Pripojte čerpadla k elektrickému napájaniu.

## 7.2 Automatická prevádzka

Čerpadlo sa automaticky zapne pri spustení prívodu vody (otvorením kohútika na výtlačnej hadici) a vypne sa po jeho zatvorení alebo po vyčerpaní vody v nádrži, v ktorej je čerpadlo umiestnené.

Vďaka integrovanému spätnému ventilu zostáva tlak v hadici, kým sa voda z hadice nevypustí.

Ak sa voda z hadice vypustí (tlak v hadici klesne pod približne 1,5 baru), čerpadlo sa opäť automaticky zapne.

Automatickú prevádzku čerpadla zaisťuje tlakový spínač (presscontrol).



## 7.3 Detekcia úniku vody



Kontrola prietoku vypne čerpadlo v prípade nedostatku čerpaného média.

Ak je na strane výtlaku netesnosť (napr. netesná tlaková hadica alebo netesný vodovodný kohútik), čerpadlo sa v krátkych intervaloch zapína a vypína.

Ak sa čerpadlo zapína a vypína častejšie ako 7-krát za 2 minúty (pri úniku < 6 l/h), čerpadlo sa úplne vypne. Aby bolo čerpadlo opäť pripravené na prevádzku, musí sa po odstránení netesnosti na výtláčnej strane odpojiť a potom znovu pripojiť k elektrickej sieti.

## 8 Údržba



Pred začiatkom údržby odpojte čerpadlo od napájania.

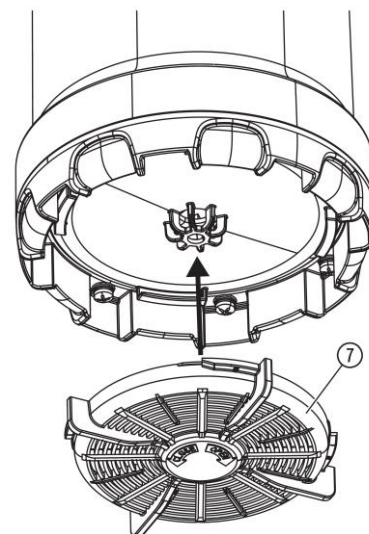
### 8.1 Čistenie filtra

Aby sa zaručila dlhodobá bezporuchová prevádzka, filter (7) by sa mal čistiť v pravidelných intervaloch.

Po prečerpaní znečistenej vody je potrebné filter (7) okamžite vyčistiť.

1. Otočte filter (7) o 1/4 otáčky v smere hodinových ručičiek a vytiahnite ho.
2. Filter (7) vyčistite pod tečúcou vodou.
3. Nasadte filter (7) späť na čerpadlo.

Čerpadlo sa nesmie používať bez filtra.



### 8.2 Prepláchnutie čerpadla

Po čerpaní vody obsahujúcej chlór je potrebné čerpadlo prepláchnuť.

1. Čerpajte vlažnú vodu (max. 35 °C) alebo vodu obsahujúcu jemný čistiaci prostriedok (napr. prostriedok na umývanie riadu), kým čerpaná voda nebude číra.
2. Zvyšky zlikvidujte v súlade s pokynmi zákona o likvidácii odpadu.

## 9 Skladovanie

Čerpadlo nie je odolné voči mrazu!

Výrobok sa musí uchovávať mimo dosahu detí.

Odpojte čerpadlo od elektrickej siete.

Odskrutkujte teleskopické potrubie/tlakovú hadicu.

Čerpadlo držte vo zvislej polohe a nechajte z neho vytiecť vodu.




Čerpadlo otáčajte hore a dole, kým z neho neprestane tiecť voda.

Vyčistite čerpadlo (kapitola Údržba).

Čerpadlo skladujte na suchom, uzavretom mieste, chránenom pred mrazom.



Parameter	AutoRain 2000/1,5 INOX
Výkon [kW]	0,55
Vstupné napätie [V]	230
Maximálny prúd [A]	2,84
Frekvencia [Hz]	50
Prietok Qmax [l/min]	61,6
Výstupná výška Hmax [m]	19
Maximálna hĺbka ponoru [m]	7
Maximálna teplota kvapaliny [°C]	35
Maximálny počet spustení čerpadla za hodinu	20
Minimálna hĺbka ponoru [mm]	60
Výška zvyškovej vody [mm]	15
Spínací tlak [bar]	1,5
Stupeň ochrany	IP X8

  	
U Svitavy 1, 618 00 Brno, CZ	
AutoRain2000/1,5INOX	n.
Qmax [m <sup>3</sup> /hod]: 3,7	P2 [kW]: 0,55
Hmax [m]: 19	In [A]: 2,84
MaxTemp [°C]: 35	230V 50Hz
MaxDepth [m]: 7	RPM: 2850
IPX8	

## 11 Riešenie problémov



Riziko poranenia pri náhodnom spustení výrobku.  
Pred riešením problémov s výrobkom ho odpojte od napájania.

Porucha	Príčina	Nápravné opatrenie
Čerpadlo beží, ale nedodáva žiadnu vodu	Výtlačný ventil je zatvorený (alebo tlaková hadica nie je priechodná).	Otvorte ventil (alebo narovnajete tlakovú hadicu).
	Vzduch v sani čerpadla (pri prvom ponorení alebo po reakcii ochrany proti chodu nasucho).	Počkajte približne 60 sekúnd, aby sa čerpadlo samo odvzdušnilo (popr. vypnúť/zapnúť).
	Filter je zanesený.	Vyčistite filter (kapitola ÚDRŽBA).
	Po spustení čerpadla je hladina vody pod minimálnou úrovňou.	Ponorte čerpadlo hlbšie
	Uzatvárací ventil je zatvorený.	Otvorte uzatvárací ventil
Čerpadlo sa nespustí alebo sa počas prevádzky vypína	Integrovaný spätný ventil je zablokovaný	Kontaktujte servisné stredisko PUMPA,a.s.
	Tepelná ochrana čerpadla spustená z dôvodu prehriatia	Odpojte čerpadlo od napájania, vyčistite filter a skontrolujte, či teplota čerpanej kvapaliny nepresahuje 35 °C.
	Poškodený napájací kábel	Kontaktujte servisné stredisko PUMPA,a.s.
	Čerpadlo nie je zapojené	Pripojte čerpadlo k elektrickej sieti
	Spustený RCD spínač (poruchový prúd)	Odpojte čerpadlo od napájania. Kontaktujte servisné stredisko spoločnosti PUMPA,a.s.
	Upozornenie na únik informácií. Aktivovaný Program pre malé množstvo vody.	Zvýšte spotrebu vody. Odpojte a znovu pripojte čerpadlo k napájaniu.
	Únik kvapaliny na výtlačnej strane čerpadla	Zabráňte úniku vody
Čerpadlo beží, ale prietok klesá	Filter je zanesený.	Vyčistite filter (kapitola ÚDRŽBA).

POZNÁMKA: V prípade iných porúch kontaktujte servisné stredisko spoločnosti PUMPA,a.s. Opravy môže vykonávať len servisné stredisko spoločnosti PUMPA,a.s. a špecializovaní predajcovia autorizovaní spoločnosťou PUMPA,a.s.

<b>1</b>	<b>ТАБЛИЦЯ СИМВОЛІВ</b> .....	<b>21</b>
<b>2</b>	<b>ВСТУП</b> .....	<b>22</b>
2.1	ГАРАНТІЯ НА ВИРІБ .....	22
<b>3</b>	<b>БЕЗПЕКА</b> .....	<b>22</b>
3.1	КОРОТКИЙ ВИКЛАД ВАЖЛИВИХ ЗАУВАЖЕНЬ .....	23
<b>4</b>	<b>ФУНКЦІЇ НАСОСА</b> .....	<b>24</b>
4.1	ЗАХИСТ ВІД СУХОГО ХОДУ .....	24
4.2	ТЕПЛОВИЙ ЗАХИСТ .....	24
4.3	АВТОМАТИЧНА ВЕНТИЛЯЦІЯ .....	24
<b>5</b>	<b>МЕТА ВИКОРИСТАННЯ</b> .....	<b>24</b>
<b>6</b>	<b>МОНТАЖ</b> .....	<b>25</b>
6.1	ВСТАНОВЛЕННЯ ТЕЛЕСКОПІЧНОЇ ТРУБКИ .....	25
<b>7</b>	<b>РОБОТА НАСОСА</b> .....	<b>25</b>
7.1	ВІДКАЧУВАННЯ ВОДИ З БАКА .....	25
7.1.1	<i>Плоскі резервуари</i> .....	26
7.1.2	<i>Глибоководні резервуари</i> .....	26
7.2	АВТОМАТИЧНА РОБОТА .....	26
7.3	Виявлення витоків .....	26
<b>8</b>	<b>ТЕХНІЧНЕ ОБСЛУГОВУВАННЯ</b> .....	<b>26</b>
8.1	Очищення фільтра .....	27
8.2	ПРОМИВАННЯ НАСОСА .....	27
<b>9</b>	<b>ЗБЕРІГАННЯ</b> .....	<b>27</b>
<b>10</b>	<b>ТЕХНІЧНІ ДАНІ</b> .....	<b>27</b>
<b>11</b>	<b>УСУНЕННЯ ПРОБЛЕМ</b> .....	<b>28</b>
<b>SERVIS A OPRAVY / СЕРВІС ТА РЕМОНТ / СЕРВІС И РЕМОНТ</b> .....		<b>38</b>
<b>LIKVIDACE ZAŘÍZENÍ / LIKVIDÁCIA ZARIADENIA / УТИЛІЗАЦІЯ ОБЛАДНЯННЯ / УТИЛІЗАЦІЯ</b> <b>ОБОРУДОВАНИЯ</b> .....		<b>38</b>
<b>12</b>	<b>EU PROHLÁŠENÍ O SHODĚ</b> .....	<b>39</b>
12.1	EU PROHLÁŠENÍ O SHODĚ - CZ .....	39
12.2	EÚ VYHLÁSENIE O ZHODE - SK .....	40
12.3	ДЕКЛАРАЦІЯ ВІДПОВІДНОСТІ ЄС - UA .....	41
12.4	ДЕКЛАРАЦІЯ СООТВЕТСТВИЯ ЕС - RU .....	42

# 1 Таблиця символів

Для полегшення розуміння встановлених вимог в інструкції з експлуатації використовуються такі символи.



Щоб уникнути пошкодження обладнання і появи загрози безпеці людей дотримуйтесь наведених вказівок і попереджень.



У разі недотримання вказівок або попереджень щодо електрообладнання є ризик пошкодження обладнання або загроза безпеці людей.



Вказівки та попередження щодо належної експлуатації обладнання та його частин.



Операції, які може виконувати оператор обладнання. Оператор обладнання повинен ознайомитися з вказівками, наведеними в інструкції з експлуатації. Надалі він відповідає за планове технічне обслуговування обладнання. Персонал оператора повинен бути уповноважений виконувати відповідні операції планового обслуговування.



Операції, які повинні виконуватися особою з відповідною електротехнічною кваліфікацією і забезпечать дотримання вимог електробезпеки. Недотримання інструкцій з експлуатації може призвести до ризику травмування або пошкодження. Користувач несе повну відповідальність за такі порушення.



Операції, які повинні виконуватися особою з відповідною кваліфікацією. Особа, що виконує монтаж, повинна подбати про власну безпеку та безпеку інших присутніх осіб. Недотримання інструкцій з експлуатації може призвести до ризику травмування або пошкодження. Користувач несе повну відповідальність за такі порушення.



У відповідних випадках він зобов'язаний використовувати засоби індивідуального захисту.



Операції, які слід виконувати, тільки коли обладнання вимкнено і від'єднано від джерела живлення.



Операції, які слід виконувати, тільки коли обладнання ввімкнено.

**Дякуємо за придбання виробу! Перед його введенням в експлуатацію обов'язково ознайомтеся з цією інструкцією з монтажу та експлуатації.**

## 2 Вступ



Будь ласка, уважно прочитайте цей посібник перед використанням виробу. Важливо ознайомитися з усіма відповідними правилами техніки безпеки перед початком експлуатації виробу. Невиконання цієї вимоги може призвести до травмування людей і пошкодження машини, а також до анулювання гарантії.

**Увага!** Якщо шнур живлення пошкоджений, він повинен бути замінений виробником, авторизованим дилером або кваліфікованою особою.

### 2.1 Гарантія на виріб

#### Покриття

Виробник зобов'язується усунути такі несправності обладнання за дотримання наступних умов:

- Несправності пов'язані з дефектами конструкції, матеріалів або виготовлення.
- Сервісному центру Pimra a.s. було повідомлено про проблему протягом гарантійного терміну.
- Виріб експлуатується у строгій відповідності до цієї інструкції.
- Якщо маєте вбудований в обладнання пристрій стеження, то він правильно під'єднаний та використовується.
- Усі сервісні та ремонтні роботи виконуються персоналом заводу-виробника.
- Використовуються виключно оригінальні деталі.

#### Обмеження гарантії

Гарантія не поширюється на несправності, пов'язані з:

- неналежним технічним обслуговуванням;
- неналежним монтажем;
- модифікацією або зміною виробу чи монтажем, здійсненими без консультації з виробником;
- неправильно виконаним ремонтом;
- природним зносом.

Виробник не несе відповідальності за:

- заподіяння травм;
- майнові збитки;
- інші матеріальні збитки.

#### Рекламації

Обладнання має високу якість і розраховане на надійну експлуатацію протягом тривалого терміну. За необхідності подачі рекламації звертайтеся до сервісного центру.

## 3 Безпека



Монтаж і ремонт насоса дозволяється виконувати лише особам, призначеним користувачем для виконання таких робіт, які мають відповідну кваліфікацію та проінструктовані щодо умов експлуатації та принципів охорони праці. Використовуйте насос лише зануреним у воду.

Насос не можна використовувати, коли у воді перебувають люди.

Якщо в басейні є люди, штепсельна вилка насоса повинна бути безумовно витягнута з розетки. Забруднення рідини може статися через витік мастильних матеріалів. Насос повинен бути захищений автоматичним вимикачем з номінальним струмом відключення не більше 30 мА. Перед проведенням технічного обслуговування або заміною деталей від'єднайте виріб від електромережі.

Цей виріб генерує електромагнітні поля під час роботи. За певних умов це поле може впливати на роботу активних або пасивних медичних імплантатів. Щоб уникнути небезпечних ситуацій, які можуть призвести до серйозних або смертельних травм, люди з медичними імплантатами повинні проконсультуватися зі своїм лікарем і виробником імплантатів перед використанням виробу.

лікарем і виробником імплантатів перед використанням виробу.

У разі використання подовжувача мінімальний переріз подовжувача повинен відповідати наведеній нижче таблиці:

Напруга	Довжина кабелю	Отримано з
230 - 240 В / 50 Гц	До 20 м	1,5 мм <sup>2</sup>
230 - 240 В / 50 Гц	20 – 50 м	2,5 мм <sup>2</sup>

Не тягніть вилку за шнур, коли хочете витягнути її з розетки, беріть за корпус вилки.

Якщо насос має пошкоджений шнур живлення, він повинен бути замінений виробником, авторизованим дилером або кваліфікованою особою.

Штепсельні вилки та роз'єми повинні бути захищені від потрапляння бризок води.

Переконайтеся, що електричне з'єднання не розташоване в зоні затоплення. Захищайте вилку та шнур живлення від нагрівання, масла та гострих країв. Інформація на заводській табличці повинна відповідати даним на електромережі.

Використовуйте тільки ручку насоса, телескопічну трубку, мотузку, прив'язану до вушка ручки, або строп для перенесення насоса.

Ніколи не використовуйте пошкоджений насос. У разі пошкодження обов'язково зверніться до сервісного центру PUMPA, a.s. для перевірки насоса.

Розбирання насоса призведе до анулювання гарантії.

Переконайтеся, що всі деталі повернуті на попереднє місце перед використанням після технічного обслуговування.

При використанні наших насосів з генератором необхідно дотримуватися застережних інструкцій виробника генератора.

- Працюючи з генератором, завжди спочатку запалюйте генератор, тобто
  3. **Запуск:** спочатку запустіть генератор, потім двигун
  4. **Вимкнення:** спочатку двигун, потім генератор

Дрібні частини можна легко проковтнути. Маленькі діти піддаються ризику задухи при використанні поліетиленових пакетів. Під час монтажу слід тримати дітей на достатній відстані.

Слідкуйте за рівнем води, вказаним на насосі.

Пісок та інші абразивні речовини призводять до швидкого зносу і скорочення терміну служби насоса.

Під час роботи не можна від'єднувати напірний шланг.

У разі виходу насоса з ладу від'єднайте його від джерела живлення і дайте насосу охолонути, перш ніж виймати його з води.



### 3.1 Короткий виклад важливих зауважень

- Напруга і частота повинні відповідати параметрам, зазначеним на заводській табличці насоса
- Забороняється ремонтувати насос під час його роботи або під тиском рідини, що перекачується.
- Під час ремонту насосного агрегату або обладнання переконайтеся, що приводний електродвигун не може бути запущений неуповноваженою особою (наприклад, вимкніть запобіжники або належним чином зафіксуйте (заблокуйте) головний вимикач).
- Тільки особа, яка має кваліфікацію в галузі електротехніки, може втручатися в електричне обладнання, включаючи підключення до електромережі.
- Усі гвинтові з'єднання повинні бути належним чином затягнуті та зафіксовані від ослаблення.
- Насос не можна переміщати, якщо він знаходиться під напругою.
- Забороняється використовувати це обладнання для роботи з легкозаймистими або шкідливими рідинами.
- Устаткування повинно бути розташоване стійко, щоб запобігти його падінню.
- У разі будь-якої несподіваної події, яка призводить до відключення мережі автоматичними вимикачами, необхідно відключити насос від джерела живлення (пошкодження ізоляції

**UA** кабелю тощо) і знайти причину такого стану. Не рекомендується знову вмикати автоматичні вимикачі без з'ясування причини та її усунення).



**УВАГА!** Ніколи не маніпулюйте насосом, тягнучи за кабель.

## 4 Функції насоса

### 4.1 Захист від сухого ходу

Насос оснащений захистом від сухого ходу. У випадку, якщо насос більше не має води для перекачування, він вимкнеться.

Якщо спрацював захист від сухого ходу, занурте насос глибше в рідину або зачекайте, поки в резервуарі відновиться достатня кількість води.

Якщо насос виявляє сухий хід: під час фази заливки насос робить чотири спроби тривалістю 30 секунд (двигун увімкнений), розділені 5-секундними паузами (двигун вимкнений). У разі нестачі води насос зупиняється на одну годину, а потім повторює спробу всмоктування. Якщо ця спроба виявиться невдалою, пауза подовжується до 5 годин, а потім система повторює спробу всмоктування кожні 24 години, поки рівень води не досягне рівня, достатнього для нормальної роботи.

**Щоб функція автоматичного насоса працювала належним чином, зовнішній зворотний клапан не повинен бути встановлений.**

### 4.2 Тепловий захист

Насос має вбудований вимикач температурного захисту, який вимикає сам насос, якщо він перевантажений.

Після того, як насос достатньо охолоне, він знову зможе працювати.

**Увага: при дотриманні умов експлуатації насос перезапуститься після охолодження двигуна!**

### 4.3 Автоматична вентиляція

Цей насос оснащений повітряним клапаном для видалення надлишкового повітря з насоса. Залежно від функції, з-під ручки насоса може витікати трохи води.

## 5 Мета використання



Занурювальний насос PUMPA AutoRain 2000/1,5 INOX призначений для забору чистої води зі свердловин, колодязів, бочок та інших водойм, для експлуатації систем в домашніх і присадибних господарствах.

Він призначений для перекачування тільки чистої водопровідної, дощової води або води, що містить хлор, без механічних домішок.

Максимальна температура перекачуваної рідини - 35 °C.

Максимальна кількість запусків насоса на годину: 20

Максимальна глибина занурення насоса - 7 метрів.

Насос оснащений вбудованим зворотним клапаном

Виріб не призначений для тривалої експлуатації!



**Не можна перекачувати солону або брудну воду, корозійні, легкозаймісті або вибухонебезпечні речовини, масла. Насос не можна використовувати для крапельного зрошення.**



## 6 Монтаж



Небезпека травмування в разі випадкового запуску виробу.

Спочатку розмістіть виріб на місці встановлення і лише після його занурення підключіть насос до джерела живлення.

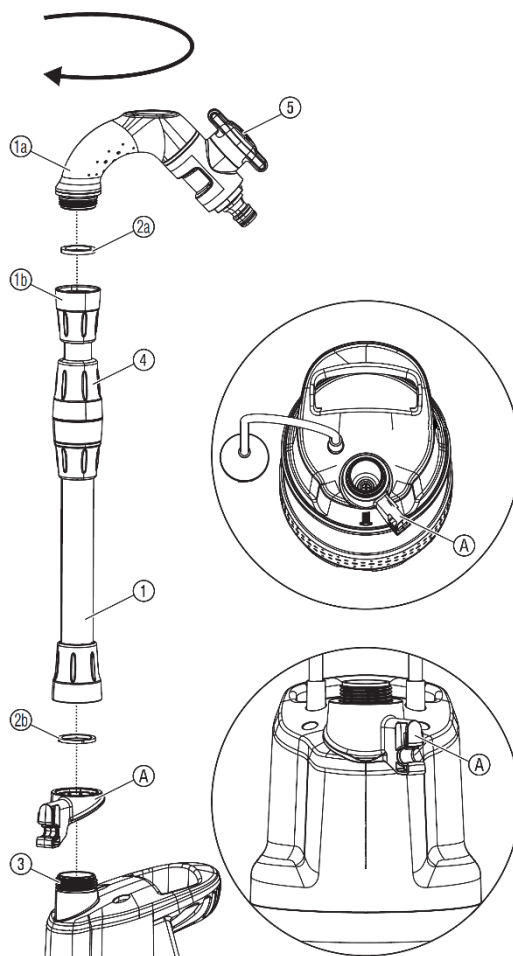
### 6.1 Встановлення телескопічної трубки

Для підключення шланга до телескопічної трубки можна використовувати з'єднувач шланга.

Ви можете регулювати довжину телескопічного шланга від 35 см до 55 см.

1. Накрутіть верхню частину телескопічної трубки (1a) на різьбу нижньої частини телескопічної трубки (1b).
1. **УВАГА!** Між частинами має бути ущільнення. Маленька плоска прокладка (2a) знаходиться в різьбі нижньої частини телескопічної трубки (1b).
2. Накрутіть телескопічну трубку на різьбу насоса (3). Знову встановіть прокладку (2b) між деталями.
3. Відпустіть затискну втулку (4) телескопічної трубки (1).
4. Відрегулюйте телескопічну трубку (1) на потрібну висоту і затягніть затискну втулку (4).
5. Приєднайте садовий шланг до телескопічної труби (1).

Телескопічна трубка (1) оснащена запірним клапаном (5). Запірний клапан (5) також можна використовувати для точного налаштування продуктивності насоса.



## 7 Робота насоса

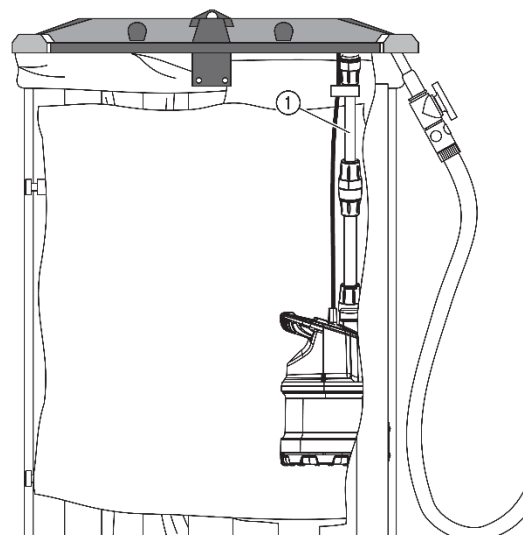


### 7.1 Відкачування води з бака

Довжину телескопічної труби (1) слід відрегулювати так, щоб насос не торкався дна резервуара. Це дозволить довше зберігати фільтр насоса чистим.

1. Підвісьте насос за телескопічну трубку (1) в резервуар.
2. За необхідності подовжте телескопічну трубку (1) за допомогою подовжувального шланга.
3. Підключіть насос до електромережі.

Увага! Насос почне працювати негайно.



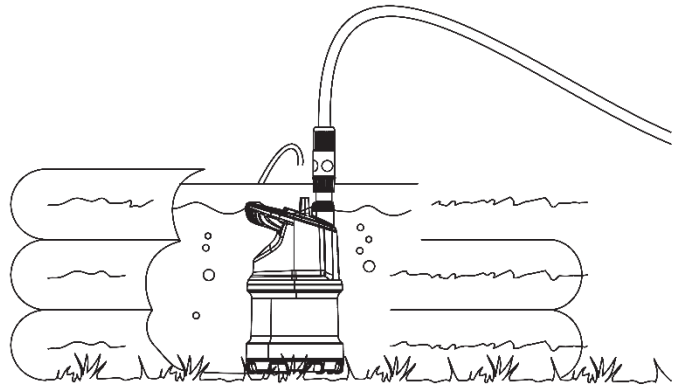
## UA

### 7.1.1 Плоскі резервуари

Якщо насос використовується в плоских резервуарах, наприклад, для спорожнення дитячого басейну, ви можете використовувати насос без телескопічного шланга.

Напірний патрубок насоса має різьбу G1.

Під'єднайте шланг 13 мм (1/2"), 16 мм (5/8") або 19 мм (3/4") за допомогою швидкокороз'ємного з'єднання.



### 7.1.2 Глибоководні резервуари

Для глибоких резервуарів (до максимальної глибини 7 м), де насос не може бути підвішений за допомогою телескопічної труби, телескопічну трубу необхідно зняти, а до вушка насоса прикріпити підвісний пристрій для опускання насоса в резервуар.

Прикріпіть підвісний пристрій до вушка на ручці насоса:

1. Міцно прив'яжіть підвісний пристрій до вушка.
2. Занурте насос у резервуар за допомогою підвісного пристрою.
3. Закріпіть підвісний пристрій.
4. Для глибоких колодязів або шахт (приблизно 5 м або більше) прикріпіть кабель живлення до підвісного пристрою.
5. Підключіть насос до електромережі.

## 7.2 Автоматична робота

Насос автоматично вмикається, коли починається забір води (відкриття крана на напірному шлангу) і вимикається, коли він закривається або коли вода в баку, в якому знаходиться насос, вичерпується. Завдяки вбудованому зворотному клапану тиск в шлангу зберігається до тих пір, поки вода не буде випущена зі шланга.

Якщо вода випускається зі шланга (тиск у шлангу падає нижче приблизно 1,5 бар), насос знову автоматично вмикається.

Автоматична робота насоса забезпечується реле тиску (presscontrol).

## 7.3 Виявлення витоків



Регулятор потоку вимикає насос у разі недостатньої кількості перекачуваного середовища.

Якщо на стороні нагнітання є витік (наприклад, напірний шланг, що протікає, або водопровідний кран, що протікає), насос вмикається і вимикається з короткими інтервалами.

Якщо насос вмикається і вимикається частіше, ніж 7 разів кожні 2 хвилини (при витоках < 6 л/год), насос повністю вимикається. Після усунення витoku з боку нагнітання насос необхідно від'єднати від мережі, а потім знову підключити до мережі. Насос повинен бути знову підключений до мережі, щоб знову бути готовим до роботи.

## 8 Технічне обслуговування



Перед початком технічного обслуговування від'єднайте насос від джерела живлення.

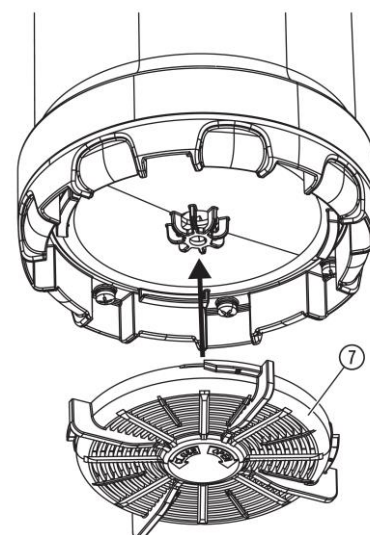
## 8.1 Очищення фільтра

Для забезпечення довготривалої та безперебійної роботи фільтр (7) необхідно регулярно чистити.

Після перекачування брудної води фільтр (7) необхідно негайно очистити.

1. Поверніть фільтр (7) на 1/4 оберту за годинниковою стрілкою і витягніть його.
2. Промийте фільтр (7) під проточною водою.
3. Встановіть фільтр (7) на насос.

Насос не можна експлуатувати без фільтра.



## 8.2 Промивання насоса

Після перекачування води, що містить хлор, насос необхідно промити.

1. Перекачайте теплу воду (макс. 35 °С) або воду з м'яким миючим засобом (наприклад, рідиною для миття посуду) до тих пір, поки перекачувана вода не стане прозорою.
2. Утилізуйте залишки відповідно до вказівок Закону про утилізацію відходів.

## 9 Зберігання

Насос не є морозостійким!

Зберігайте виріб у недоступному для дітей місці.

Від'єднайте насос від електромережі.

Відкрутіть телескопічну трубку/напірний шланг.

Тримайте насос вертикально і дайте воді в насосі стекти.

Повертайте насос вгору та вниз, доки вода не перестане витікати.




Очистіть насос (див. розділ "Технічне обслуговування").

Зберігайте насос у сухому, закритому місці, захищеному від морозу.

## 10 Технічні дані



Параметри	AutoRain 2000/1,5 INOX
Потужність [кВт]	0,55
Вхідна напруга [В]	230
Максимальний струм [А]	2,84
Частота [Гц]	50
Витрата Q <sub>max</sub> [л/хв] [л/хв]	61,6
Висота вивантаження H <sub>max</sub> [м]	19
Максимальна глибина занурення [м]	7
Максимальна температура рідини [°С]	35
Максимальна кількість запусків насоса на годину	20
Мінімальна глибина занурення [мм]	60
Висота залишку води [мм]	15
Тиск затискання [бар]	1,5
Ступінь охоплення	IP X8

  	
U Svitavy 1, 618 00 Brno, CZ	
AutoRain2000/1,5INOX	n.
Qmax [m <sup>3</sup> /hod]: 3,7	P2 [kW]: 0,55
Hmax [m]: 19	In [A]: 2,84
MaxTemp [°C]: 35	230V 50Hz
MaxDepth [m]: 7	RPM: 2850
IPX8	

## 11 Усунення проблем



Небезпека травмування в разі випадкового запуску виробу.

Перед усуненням несправностей від'єднайте виріб від джерела живлення.

Помилка	Причина	Коригувальні дії
Насос працює, але не подає воду	Нагнітальний клапан закрито (або перекрито напірний шланг).	Відкрийте клапан (або розправте напірний шланг).
	Повітря у всмоктувальному патрубку насоса (під час першого занурення або після реакції захисту від сухого ходу).	Зачекайте приблизно 60 секунд, поки насос випустить повітря (або вимкнеться/ввімкнеться).
	Фільтр засмічений.	Очистіть фільтр (розділ ТЕХНІЧНЕ ОБСЛУГОВУВАННЯ).
	Коли насос запускається, рівень води нижче мінімального.	Занурте насос глибше
	Запірний клапан закритий.	Відкрийте запірний клапан
Насос не запускається або вимикається під час роботи	Вбудований зворотний клапан заблоковано	Зверніться до сервісного центру PUMPA, a.s.
	Спрацював тепловий захист насоса через перегрівання	Відключіть насос від джерела живлення, очистіть фільтр і переконайтеся, що температура перекачуваної рідини не перевищує 35 °C
	Несправний кабель живлення	Зверніться до сервісного центру PUMPA, a.s.
	Насос не підключено до електромережі	Підключіть насос до електромережі
	Спрацював вимикач ПЗВ (струм несправності)	Відключити насос від джерела живлення. Зверніться до сервісного центру PUMPA, a.s.
	Попередження про протікання. Програма для невеликої кількості води активована	Збільшити споживання води. Відключіть і знову підключіть насос до електромережі
	Витік рідини на нагнітальному боці насоса	Уникайте протікання води
Насос працює, але швидкість потоку падає	Фільтр засмічений.	Очистіть фільтр (розділ ТЕХНІЧНЕ ОБСЛУГОВУВАННЯ).

ПРИМІТКА: У разі виникнення інших несправностей звертайтеся до сервісного центру компанії PUMPA, a.s. Ремонт може виконувати тільки сервісний центр компанії PUMPA, a.s. та спеціалізовані дилери, уповноважені компанією PUMPA, a.s.

## Содержание

<b>1</b>	<b>ТАБЛИЦА СИМВОЛОВ</b> .....	<b>30</b>
<b>2</b>	<b>ВВЕДЕНИЕ</b> .....	<b>31</b>
2.1	ГАРАНТИЯ НА ИЗДЕЛИЕ .....	31
<b>3</b>	<b>БЕЗОПАСНОСТЬ</b> .....	<b>31</b>
3.1	КРАТКОЕ ОПИСАНИЕ ВАЖНЫХ УКАЗАНИЙ .....	32
<b>4</b>	<b>ФУНКЦИИ НАСОСА</b> .....	<b>33</b>
4.1	ЗАЩИТА ОТ СУХОГО ХОДА .....	33
4.2	ТЕПЛОВАЯ ЗАЩИТА .....	33
4.3	АВТОМАТИЧЕСКОЕ УДАЛЕНИЕ ВОЗДУХА .....	33
<b>5</b>	<b>ЦЕЛЬ ИСПОЛЬЗОВАНИЯ</b> .....	<b>33</b>
<b>6</b>	<b>МОНТАЖ</b> .....	<b>34</b>
6.1	УСТАНОВКА ТЕЛЕСКОПИЧЕСКОЙ ТРУБЫ .....	34
<b>7</b>	<b>РАБОТА НАСОСА</b> .....	<b>34</b>
7.1	ПЕРЕКАЧИВАНИЕ ВОДЫ ИЗ РЕЗЕРВУАРА .....	34
7.1.1	<i>Плоские резервуары</i> .....	35
7.1.2	<i>Глубоководные резервуары</i> .....	35
7.2	АВТОМАТИЧЕСКОЕ УПРАВЛЕНИЕ.....	35
7.3	ОБНАРУЖЕНИЕ УТЕЧЕК .....	35
<b>8</b>	<b>ОБСЛУЖИВАНИЕ</b> .....	<b>35</b>
8.1	ОЧИСТКА ФИЛЬТРА.....	36
8.2	ПРОМЫВКА НАСОСА .....	36
<b>9</b>	<b>ХРАНЕНИЕ</b> .....	<b>36</b>
<b>10</b>	<b>ТЕХНИЧЕСКИЕ ДАННЫЕ</b> .....	<b>36</b>
<b>11</b>	<b>УСТРАНЕНИЕ НЕИСПРАВНОСТЕЙ</b> .....	<b>37</b>
<b>SERVIS A OPRAVY / СЕРВИС ТА РЕМОНТ / СЕРВИС И РЕМОНТ</b> .....		<b>38</b>
<b>LIKVIDACE ZAŘÍZENÍ / LIKVIDÁCIA ZARIADENIA / УТИЛІЗАЦІЯ ОБЛАДНЯННЯ / УТИЛІЗАЦІЯ</b> <b>ОБОРУДОВАНИЯ</b> .....		<b>38</b>
<b>12</b>	<b>EU PROHLÁŠENÍ O SHODĚ</b> .....	<b>39</b>
12.1	EU PROHLÁŠENÍ O SHODĚ - CZ.....	39
12.2	EÚ VYHLÁSENIE O ZHODE - SK .....	40
12.3	ДЕКЛАРАЦІЯ ВІДПОВІДНОСТІ ЄС - UA .....	41
12.4	ДЕКЛАРАЦІЯ СООТВЕТСТВИЯ ЕС - RU.....	42

# 1 Таблица символов

Для облегчения понимания предъявляемых требований в инструкции по эксплуатации используются следующие символы.



Во избежание повреждения оборудования и появления угрозы безопасности людей соблюдайте приведенные указания и предупреждения.



В случае несоблюдения указаний или предупреждений касательно электрооборудования существует риск повреждения оборудования или угроза безопасности для людей.



Указания и предупреждения по эксплуатации оборудования и его частей.



Действия, которые может выполнять оператор оборудования. Оператор оборудования должен ознакомиться с указаниями, приведенными в инструкции по эксплуатации. В дальнейшем он отвечает за плановое техническое обслуживание оборудования. Персонал оператора должен быть уполномочен выполнять соответствующие операции планового обслуживания.



Действия, которые должны выполняться лицом с соответствующей электротехнической квалификацией и обеспечат соблюдение требований электробезопасности. Несоблюдение инструкций по эксплуатации может привести к риску травмирования или повреждения. Пользователь несет полную ответственность за такие нарушения.



Операции, которые должны выполняться лицом с соответствующей квалификацией. Лицо, выполняющее монтаж, должно позаботиться о собственной безопасности и безопасности других присутствующих лиц. Несоблюдение инструкций по эксплуатации может привести к риску травмирования или повреждения. Пользователь несет полную ответственность за следующие нарушения



В соответствующих случаях он обязан использовать средства индивидуальной защиты.



Действия, которые следует выполнять, только когда оборудование выключено и отсоединено от источника питания.



Действия, которые следует выполнять, только когда оборудование включено.

**Благодарим за приобретение оборудования! Перед его вводом в эксплуатацию обязательно ознакомьтесь с данной инструкцией по монтажу и эксплуатации.**

## 2 Введение



Перед началом эксплуатации изделия внимательно прочтите данное руководство.

Перед началом эксплуатации изделия необходимо ознакомиться со всеми соответствующими правилами техники безопасности. Несоблюдение этих правил может привести к травмам и повреждению машины, а также к аннулированию гарантии.

**Внимание! Если шнур питания поврежден, он должен быть заменен производителем, авторизованным дилером или квалифицированным специалистом.**

### 2.1 Гарантия на изделие

#### Покрытие

Изготовитель обязуется устранить следующие неисправности оборудования при соблюдении указанных ниже условий:

- Неисправности связаны с дефектами конструкции, материалов или изготовления.
- О неисправностях сообщается в сервисный центр компании Pumpta a.s. в течение гарантийного срока.
- Если есть встроенное в оборудование устройство слежения, то оно правильно подключено и используется.
- Изделие эксплуатируется в строгом соответствии с настоящей инструкцией.
- Все сервисные и ремонтные работы выполняются персоналом завода-изготовителя.
- Используются исключительно оригинальные детали.

#### Ограничения гарантии

Гарантия не распространяется на неисправности, связанные с:

- ненадлежащим техническим обслуживанием;
- ненадлежащим монтажом;
- модификацией или изменением изделия или монтажом, осуществленными без консультации с изготовителем;
- неправильно выполненным ремонтом;
- естественным износом.

Изготовитель не несет ответственности за:

- причинение травм;
- ущерб имуществу;
- прочий материальный ущерб.

#### Рекламации

Оборудование обладает высоким качеством и рассчитано на надежную эксплуатацию в течение длительного срока. Однако при необходимости подачи рекламации обращайтесь в сервисный центр.

## 3 Безопасность



К монтажу и ремонту насоса допускаются только лица, назначенные пользователем для выполнения таких работ, имеющие соответствующую квалификацию и прошедшие инструктаж по условиям эксплуатации и принципам безопасности труда.

Используйте насос только при погружении в воду.

Запрещается использовать насос, если в воде находятся люди.

Если в бассейне находятся люди, вилка насоса должна быть безусловно выдернута из розетки.

Загрязнение жидкости может произойти из-за утечки смазочных материалов.

Насос должен быть защищен автоматическим выключателем с номинальным током срабатывания не более 30 мА.

Перед проведением технического обслуживания или заменой деталей отключите изделие от сети.

Во время работы данное изделие генерирует электромагнитные поля. При определенных условиях это поле может повлиять на работу активных или пассивных медицинских имплантатов. Во избежание опасных ситуаций, которые могут привести к тяжелым или смертельным травмам, лицам,

## RU

имеющим медицинские имплантаты, перед использованием изделия следует проконсультироваться с врачом и производителем имплантата.

При использовании удлинительного кабеля минимальное сечение удлинительного кабеля должно соответствовать следующей таблице:

Напряжение	Длина кабеля	Извлечено из
230 - 240 В / 50 Гц	До 20 м	1,5 мм <sup>2</sup>
230 - 240 В / 50 Гц	20 – 50 м	2,5 мм <sup>2</sup>

Не тяните вилку за шнур, когда хотите вытащить ее из розетки, берите ее за корпус вилки.

Если у насоса поврежден шнур питания, он должен быть заменен производителем, авторизованным дилером или квалифицированным специалистом.

Вилки и разъемы должны быть защищены от брызг воды.

Убедитесь, что электрическое подключение не находится в зоне затопления. Защищайте вилку и шнур питания от воздействия тепла, масла и острых кромок. Информация на фирменной табличке должна совпадать с информацией на электросети.

Для переноски насоса используйте только рукоятку насоса, телескопическую трубу, веревку, привязанную к проушине рукоятки, или стропу.

Никогда не используйте поврежденный насос. В случае повреждения насоса обязательно проведите его осмотр в сервисном центре компании PUMPA, a.s.

Разборка насоса приводит к аннулированию гарантии.

Перед использованием после технического обслуживания убедитесь, что все детали возвращены на свои места.

При использовании наших насосов с генератором необходимо соблюдать предостережения производителя генератора.

- При работе с генератором всегда сначала необходимо произвести облегчение генератора, т.е.
  1. **Запуск:** сначала запускается генератор, затем двигатель
  2. **Отключение:** сначала двигателя, затем генератора

Мелкие детали можно легко проглотить. При использовании полиэтиленовых пакетов маленькие дети подвергаются риску удушья. Во время сборки необходимо держать детей на расстоянии.

Соблюдайте уровень воды, указанный на насосе.

Песок и другие абразивные вещества приводят к ускоренному износу и сокращению срока службы насоса.

Во время работы нельзя отсоединять нагнетательный шланг.

В случае поломки насоса отключите его от электросети и дайте насосу остыть, прежде чем извлекать его из воды.



### 3.1 Краткое описание важных указаний

- Напряжение и частота должны соответствовать паспортной табличке насоса
- Запрещается производить ремонт насоса во время его работы или под давлением перекачиваемой жидкости.
- При ремонте насосного агрегата или оборудования необходимо исключить возможность запуска приводного двигателя посторонним лицом (например, отключить предохранители или соответствующим образом зафиксировать (заблокировать) главный выключатель).
- Вскрывать электрооборудование, включая подключение к сети, разрешается только специалистам по электротехнике.
- Все резьбовые соединения должны быть хорошо затянуты и защищены от ослабления.
- Запрещается перемещать насос, если он находится под напряжением.
- Запрещается использовать данное оборудование для работы с легковоспламеняющимися или вредными жидкостями.



- Оборудование должно быть устойчиво расположено во избежание его падения
- При возникновении непредвиденных обстоятельств, приводящих к отключению сети автоматическими выключателями, необходимо отключить насос от электросети (нарушение изоляции кабеля и т.п.) и найти причину такого состояния. Не рекомендуется включать автоматические выключатели обратно, не выяснив и не устранив причину).



**ВНИМАНИЕ!** Никогда не манипулируйте насосом, потянув за кабель.

## 4 Функции насоса

### 4.1 Защита от сухого хода

Насос оснащен защитой от сухого хода. Если в насосе больше нет воды для перекачивания, он отключится.

Если сработала защита от сухого хода, погрузите насос глубже в жидкость или подождите, пока в резервуаре не восстановится достаточное количество воды.

Если насос обнаруживает "сухой ход": на этапе заливки насос делает четыре попытки продолжительностью 30 секунд (двигатель включен), разделенные 5-секундными паузами (двигатель выключен). В случае нехватки воды насос останавливается на один час, а затем повторяет попытку всасывания. Если эта попытка не увенчалась успехом, пауза продлевается до 5 часов, после чего система повторяет попытку всасывания каждые 24 часа, пока уровень воды не достигнет отметки, достаточной для нормальной работы.

**Для правильной работы автоматического насоса не допускается установка внешнего обратного клапана.**

### 4.2 Тепловая защита

Насос имеет встроенный термозащитный выключатель, который отключает сам насос в случае его перегрузки.

После достаточного охлаждения насос снова может работать.

**Внимание: при соблюдении условий эксплуатации насос сам перезапустится после охлаждения двигателя!**

### 4.3 Автоматическое удаление воздуха

Данный насос оснащен стравливающим клапаном для удаления избыточного воздуха из насоса. В зависимости от функции из-под рукоятки насоса может вытекать некоторое количество воды.

## 5 Цель использования



Погружной насос PUMPA AutoRain 2000/1,5 INOX предназначен для забора чистой воды из колодцев, люков, бочек и других водоемов, для эксплуатации систем в домашних и приусадебных хозяйствах.

Он рассчитан на перекачивание только чистой водопроводной, дождевой или хлорсодержащей воды без механических примесей.

Максимальная температура перекачиваемой жидкости - 35 °С.

Максимальное количество запусков насоса в час: 20

Максимальная глубина погружения насоса - 7 м.

Насос оснащен встроенным обратным клапаном.

Изделие не пригодно для длительной эксплуатации!

RU



Запрещается перекачивать соленую или грязную воду, коррозионные, легковоспламеняющиеся или взрывоопасные вещества, масла. Запрещается использовать насос для капельного орошения.

## 6 Монтаж



Опасность травмирования при случайном запуске изделия.

Сначала поместите изделие на место установки и только после его погружения в воду подключите насос к источнику питания.

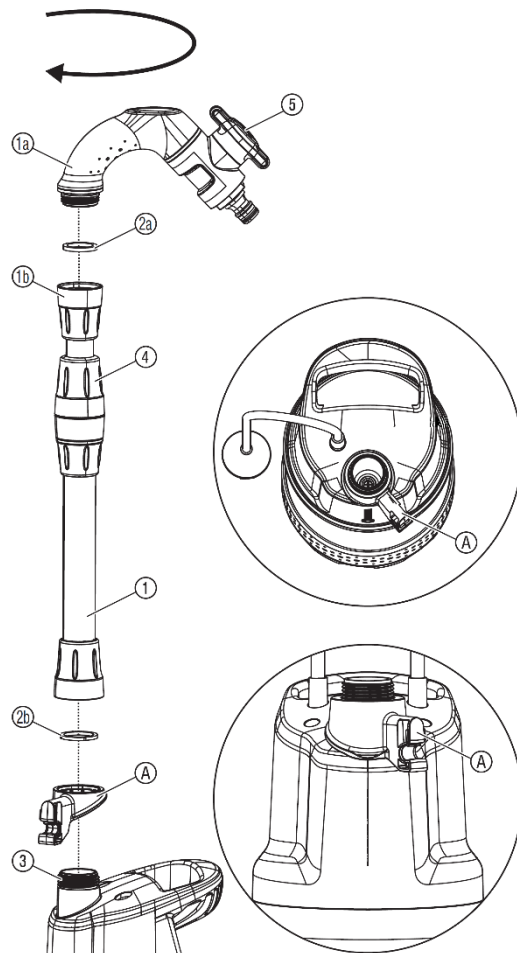
### 6.1 Установка телескопической трубки

Для подсоединения шланга к телескопической трубке можно использовать коннектор для шланга.

Длину телескопического шланга можно регулировать от 35 до 55 см.

1. Накрутите верхнюю часть телескопической трубки (1a) на резьбу нижней части телескопической трубки (1b). **ВНИМАНИЕ!** Между деталями должно быть уплотнение. Маленькая плоская прокладка (2a) находится в соединительной резьбе нижней части телескопической трубки (1b).
2. Накрутите телескопическую трубку на резьбу насоса (3). Между деталями снова поместите прокладку (2b).
3. Освободите зажимную втулку (4) телескопической трубки (1).
4. Отрегулируйте телескопическую трубку (1) на необходимую высоту и затяните зажимную втулку (4).
5. Подсоедините садовый шланг к телескопической трубке (1).

Телескопическая труба (1) оснащена запорным клапаном (5). Запорный клапан (5) также может использоваться для точной регулировки производительности насоса.



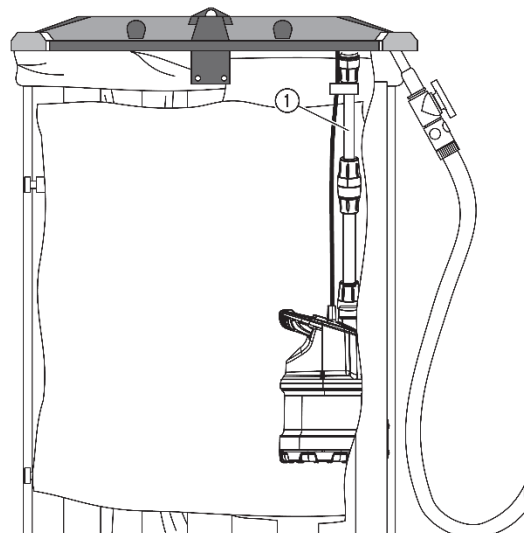
## 7 Работа насоса



### 7.1 Перекачивание воды из резервуара

Длина телескопической трубки (1) должна быть отрегулирована таким образом, чтобы насос не касался дна резервуара. Это позволит дольше сохранять фильтр насоса чистым.

1. Подвесьте насос за телескопическую трубку (1) в резервуар.
2. При необходимости удлините телескопическую трубку (1) с помощью удлинительного шланга.
3. Подключите насос к электросети. Внимание! Насос включится немедленно.

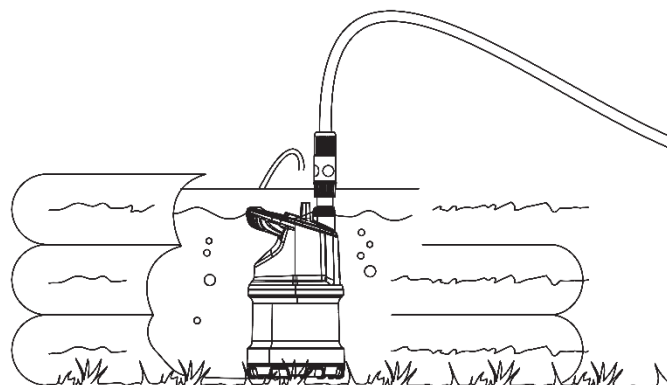


### 7.1.1 Плоские резервуары

Если насос предполагается использовать в плоских резервуарах, например, для опорожнения бассейна, можно использовать насос без телескопического шланга.

Нагнетательный патрубок насоса имеет резьбу G1.

Быстроразъемное соединение шланга диаметром 13 мм (1/2"), 16 мм (5/8") или 19 мм (3/4").



### 7.1.2 Глубоководные резервуары

Для глубоких резервуаров (максимальной глубиной до 7 м), где насос нельзя повесить за телескопическую трубу, необходимо снять телескопическую трубу и прикрепить к проушине насоса подвесное устройство для опускания насоса в резервуар.

Прикрепите подвесное устройство к проушине рукоятки насоса:

1. Прочно привяжите подвесное устройство к проушине.
2. Погрузите насос в резервуар с помощью подвесного устройства.
3. Закрепите подвесное устройство.
4. Для глубоких скважин или шахт (около 5 м и более) закрепите кабель питания на подвесном устройстве.
5. Подключите насос к электросети.

## 7.2 Автоматическое управление

Насос автоматически включается при начале забора воды (открытии крана на нагнетательном шланге) и выключается при его закрытии или при исчерпании воды в резервуаре, в котором находится насос.

Благодаря встроенному обратному клапану давление в шланге сохраняется до тех пор, пока вода не будет выпущена из шланга.

Если вода выходит из шланга (давление в шланге падает ниже примерно 1,5 бар), насос включается снова автоматически.

Автоматическая работа насоса обеспечивается реле давления (presscontrol).

## 7.3 Обнаружение утечек



Регулятор расхода отключает насос в случае недостаточного количества перекачиваемой среды.

При наличии утечки на стороне нагнетания (например, протекающий напорный шланг или протекающий водопроводный кран) насос включается и выключается через короткие промежутки времени.

Если насос включается и выключается чаще, чем 7 раз в 2 минуты (при утечке < 6 л/час), то он полностью отключается. После устранения утечки на стороне нагнетания необходимо отключить насос от сети, а затем снова подключить его к сети. Для того чтобы насос снова был готов к работе, его необходимо снова подключить к сети.

## 8 Обслуживание



Перед началом технического обслуживания отключите насос от электросети.

RU

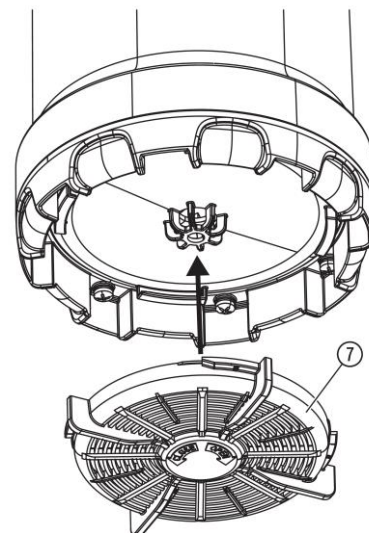
## 8.1 Очистка фильтра

Для обеспечения длительной и бесперебойной работы фильтр (7) необходимо регулярно очищать.

После перекачивания грязной воды фильтр (7) следует немедленно очистить.

1. Поверните фильтр (7) на 1/4 оборота по часовой стрелке и снимите его.
2. Промойте фильтр (7) под проточной водой.
3. Установите фильтр (7) на насос.

Эксплуатация насоса без фильтра запрещена.



## 8.2 Промывка насоса

После перекачивания воды, содержащей хлор, насос необходимо промыть.

1. Перекачивайте теплую воду (не более 35 °С) или воду с мягким моющим средством (например, жидкость для мытья посуды) до тех пор, пока перекачиваемая вода не станет прозрачной.
2. Утилизируйте остатки в соответствии с требованиями Закона об утилизации отходов.

## 9 Хранение

Насос не является морозостойким!

Изделие должно храниться в недоступном для детей месте.

Отключите насос от источника питания.

Отвинтите телескопическую трубку/напорный шланг.

Держите насос в вертикальном положении и дайте воде в насосе вытечь.

Поворачивайте насос вверх и вниз до тех пор, пока вода не перестанет выходить.




Очистите насос (раздел "Техническое обслуживание").

Храните насос в сухом, закрытом месте, защищенном от мороза.



## 10 Технические данные

Параметры	AutoRain 2000/1,5 INOX
Мощность [кВт]	0,55
Входное напряжение [В]	230
Максимальный ток [А]	2,84
Частота [Гц]	50
Расход Qmax [л/мин]	61,6
Высота сброса Hmax [м]	19
Максимальная глубина погружения [м]	7
Максимальная температура жидкости [°С]	35
Максимальное количество запусков насоса в час	20
Минимальная глубина погружения [мм]	60
Высота остатка воды [мм]	15
Давление зажима [бар]	1,5
Степень охвата	IP X8

  	
U Svitavy 1, 618 00 Brno, CZ	
AutoRain2000/1,5INOX	n.
Qmax [m <sup>3</sup> /hod]: 3,7	P2 [kW]: 0,55
Hmax [m]: 19	In [A]: 2,84
MaxTemp [°C]: 35	230V 50Hz
MaxDepth [m]: 7	RPM: 2850
IPX8	

## 11 Устранение неисправностей



Опасность получения травмы при случайном включении изделия.

Перед устранением неисправностей отсоедините изделие от источника питания.

Сбой	Причина	Корректирующие действия
Насос работает, но не подает воду	Нагнетательный клапан закрыт (или напорный шланг заблокирован).	Откройте клапан (или распрямите напорный шланг).
	Воздух во всасывающем патрубке насоса (при первом погружении или после срабатывания защиты от сухого хода).	Подождите около 60 сек, пока насос сам не выпустит воздух (или не выключится/включится).
	Фильтр засорен.	Очистите фильтр (глава MAINTENANCE).
	При запуске насоса уровень воды находится ниже минимального уровня.	Погрузите насос глубже
	Запорный клапан закрыт.	Откройте запорный клапан
Насос не запускается или отключается во время работы	Встроенный обратный клапан заблокирован	Обратитесь в сервисный центр PUMPA,a.s.
	Срабатывание тепловой защиты насоса при перегреве	Отключите насос от электросети, очистите фильтр и убедитесь, что перекачиваемая жидкость не превышает 35 °C
	Неисправный кабель питания	Обратитесь в сервисный центр PUMPA,a.s.
	Насос не подключен к сети	Подключите насос к электросети
	Сработал выключатель УЗО (ток неисправности)	Отключите насос от источника питания. Обратитесь в сервисный центр компании PUMPA,a.s.
	Предупреждение об утечке. Активирована программа для небольших объемов воды	Увеличение расхода воды. Отключите и снова подключите насос к источнику питания
Утечка жидкости на нагнетательной стороне насоса	Предотвращение утечки воды	
Насос работает, но расход падает	Фильтр засорен.	Очистите фильтр (глава MAINTENANCE).

ПРИМЕЧАНИЕ: В случае других неисправностей обращайтесь в сервисный центр компании PUMPA,a.s. Ремонт может производиться только в сервисном центре компании PUMPA,a.s. и у специализированных дилеров, уполномоченных компанией PUMPA,a.s.

CZ/SK/UA/RU

## Servis a opravy / Сервіс та ремонт / Сервис и ремонт

Servisní opravy provádí autorizovaný servis Pumpa, a.s.

/

Servisné opravy vykonáva autorizovaný servis Pumpa, a.s.

/

Сервісне обслуговування та ремонт здійснює авторизований сервісний центр компанії Pumpa a.s.

/

Сервисное обслуживание и ремонт осуществляет авторизованный сервисный центр компании Pumpa, a.s.

## Likvidace zařízení / Likvidácia zariadenia / Утилізація обладнання / Утилизация оборудования

V případě likvidace výrobku je nutno postupovat v souladu s právními předpisy státu ve kterém je likvidace prováděna.

/

V prípade likvidácie výrobku je nutné postupovať v súlade s právnymi predpismi štátu v ktorom je likvidácia vykonávaná.

/

Утилізуйте насос відповідно до законів країни утилізації.

/

При утилизации оборудования соблюдайте законы страны утилизации.



## Změny vyhrazeny. / Zmeny vyhradené./ Можливе внесення змін / Допускається внесення изменений

Tento produkt nesmí používat osoby do věku 18 let a starší osoby se sníženými fyzickými, smyslovými nebo mentálními schopnostmi nebo nedostatkem zkušeností a znalostí. Pokud jsou pod dozorem nebo byly poučeny o používání spotřebiče bezpečným způsobem a rozumí případným nebezpečím produkt mohou používat. Děti si se spotřebičem nesmějí hrát. Čištění a údržbu prováděnou uživatelem nesmějí provádět děti bez dozoru.

/

Tento produkt nesmie používať osoby do veku 18 rokov a staršie osoby so zníženými fyzickými, zmyslovými alebo mentálnymi schopnosťami alebo nedostatkom skúseností a znalostí. Ak sú pod dozorom alebo boli poučené o používaní spotrebiča bezpečným spôsobom a rozumejú prípadným nebezpečenstvám produkt môžu používať. Deti sa so spotrebičom nesmú hrať. Čistenie a údržbu vykonávanú používateľom nesmú vykonávať deti bez dozoru.

/

Експлуатація обладнання особами до 18 років або літніми людьми з обмеженими фізичними, сенсорними чи розумовими здібностями або браком досвіду і знань заборонена. Зазначені особи можуть експлуатувати насос, якщо вони знаходяться під наглядом компетентної особи або пройшли інструктаж з безпечного використання обладнання та розуміють потенційні ризики. Дітям заборонено гратися з обладнанням. Чищення і технічне обслуговування насоса не повинні виконуватися дітьми без нагляду дорослих.

/

Эксплуатация оборудования лицами младше 18 лет и пожилыми людьми с ограниченными физическими, сенсорными или умственными способностями или недостатком опыта и знаний запрещена. Указанные лица могут эксплуатировать насос, если они находятся под наблюдением компетентного лица или прошли инструктаж по безопасному использованию оборудования и понимают потенциальные риски. Детям запрещено играть с оборудованием. Чистка и техническое обслуживание насоса не должны выполняться детьми без присмотра взрослых.

**12EU Prohlášení o shodě****12.1 EU Prohlášení o shodě - CZ**

ANNEX IIA

**EU PROHLÁŠENÍ O SHODĚ**

Výrobce: PUMPA, a.s. U Svitavy 1, 618 00, Brno, Česká republika, IČ: 25518399

Jméno a adresa osoby pověřené kompletací technické dokumentace: PUMPA, a.s. U Svitavy 1, 618 00, Brno, Česká republika, IČ: 25518399

**Popis strojního zařízení**

- **Výrobek**: ponorná čerpadla
- **Model**: AutoRain 2000/1,5 INOX  
AutoRain 2000/3 INOX
- **Funkce**: čerpání vody ze studní, šachet a jiných vodních nádrží, také pro čerpání dešťové vody, vodovodní vody a vody s obsahem chlóru

**Prohlášení:** Strojní zařízení splňuje příslušná ustanovení směrnice 2006/42/ES**Použité harmonizované normy:**

EN ISO 12100: 2011

EN 60204-1 ed.3: 2019

Prohlášení vydáno dne 14.07.2023, v Brně

EU/PUMPA/2021/004 rev.1

**PUMPA, a.s.** 1  
U Svitavy 54/1, 618 00 Brno - nákup  
IČO: 25518399, DIČ: CZ25518399

.....  
za PUMPA, a.s. Martin Křapa, člen představenstva

CZ/SK/UA/RU

12.2 EÚ Vyhlásenie o zhode - SK

## EÚ Vyhlásenie o zhode

„Preklad pôvodného Vyhlásenie o zhode“

Výrobca: PUMPA, a.s. U Svitavy 1, 618 00, Brno, Česká republika, IČ: 25518399

Meno a adresa osoby poverenej kompletnej technickej dokumentácie: PUMPA, a.s. U Svitavy 1, 618 00, Brno, Česká republika, IČ: 25518399

### Popis strojového zariadenia

- **Výrobok:** ponorné čerpadlá
- **Model:** AutoRain 2000/1,5 INOX  
AutoRain 2000/3 INOX
- **Funkcie:** čerpanie zo studní, šácht a iných vodných nádrží, taktiež na čerpanie dažďovej vody a vody s obsahom chlóru

**Vyhlásenie:** Strojové zariadenie spĺňa príslušné ustanovenia smernice **2006/42/ES**

### Použité harmonizované normy:

EN ISO 12100: 2011

EN 60204-1 ed.3: 2019

Vyhlásenie o zhode vydané dňa 14.7.2023 v Brne

EU/PUMPA/2021/004 rev.1



**12.3 Декларація відповідності ЄС - UA****ДЕКЛАРАЦІЯ ВІДПОВІДНОСТІ ЄС**

„Переклад оригіналу декларації про відповідність“

**Виробник: PUMPA, a.s. U Svitavy 1, 618 00, Brno, Česká republika, інд. номер: 25518399**

Ім'я та адреса особи, відповідальної за заповнення технічної документації: **PUMPA, a.s. U Svitavy 1, 618 00, Brno, Česká republika, інд. номер: 25518399**

**Опис обладнання**

- **Виріб:** занурювальні насоси
- **Модель:** AutoRain 2000/1,5 INOX  
AutoRain 2000/3 INOX
- **Призначення:** перекачування з колодязів, шахт та інших водойм, а також для перекачування дощової води та води, що містить хлор

**Заява:** Обладнання відповідає вимогам Директиви **2006/42/ЄС**

**Використовувані гармонізовані стандарти:**

EN ISO 12100: 2011

EN 60204-1, ред.3: 2019

Заяву складено 14.07.2023 у м. Брно

ES/PUMPA/2021/004/ред. 1

CZ/SK/UA/RU

12.4 Декларация соответствия ЕС - RU

## **ДЕКЛАРАЦИЯ СООТВЕТСТВИЯ ЕС**

„Перевод оригинала декларации о соответствии“

Изготовитель: PUMPA, a.s. U Svitavy 1, 618 00, Brno, Česká republika, инд. номер: 25518399

Имя и адрес лица, ответственного за заполнение технической документации: PUMPA, a.s. U Svitavy 1, 618 00, Brno, Česká republika, инд. номер: 25518399

### Описание оборудования

- **Изделие:** погружные насосы
- **Модель:** AutoRain 2000/1,5 INOX  
AutoRain 2000/3 INOX
- **Назначение:** перекачивание из колодцев, шахт и других водоемов, а также для перекачивания дождевой воды и воды, содержащей хлор

**Заявление:** Оборудование соответствует требованиям **Директивы 2006/42/ЕС**

### Используемые гармонизированные стандарты:

EN ISO 12100: 2011

EN 60204-1, ред. 3: 2019

Заявление составлено 14.07.2023 в г. Брно

ES/PUMPA/2021/004/ред. 1

**Záznam o servisu a provedených opravách /  
 Záznam o servise a vykonaných opravách /  
 Звіт про обслуговування та виконаний ремонт /  
 Отчет о техническом обслуживании и ремонте:**

Datum / Dátum / Data:	Popis reklamované závady, záznam o opravě, razítko servisu / Popis reklamovanej chyby, záznam o oprave, pečiatka servisu / Description of the complaint problem, repair record, service stamp:

**Seznam servisních středisek / Zoznam servisných stredísk / Список сервісних центрів / Список сервисных центров**

Podrobné informace o našich smluvních servisních střediscích a seznam servisních středisek je v aktuální podobě dostupný na našich webových stránkách: /

Podrobné informácie o našich zmluvných servisných strediskách a zoznam servisných stredísk je v aktuálnej podobe dostupný na našich webových stránkach: /

Детальна та актуальна інформація про наші партнерські сервісні центри та список таких центрів представлені на нашому вебсайті: /

Подробная и актуальная информация о наших партнерских сервисных центрах и список таких центров представлены на нашем веб-сайте:

[www.pumpa.eu](http://www.pumpa.eu)

Vyskladněno z velkoobchodního skladu /  
 Vyskladnené z veľkoobchodného skladu /  
 Поставлено з гуртового складу /  
 Выдано с оптового склада:  
 PUMPA, a.s.



**ZÁRUČNÍ LIST / ZÁRUČNÝ LIST /  
 ГАРАНТІЙНИЙ ТАЛОН / ГАРАНТИЙНЫЙ ТАЛОН**

Typ (štítkový údaj) / Typ (štítkový údaj) / Тип (згідно з заводською табличкою) / Тип (согласно заводской табличке)	
Výrobní číslo (štítkový údaj) / Výrobné číslo (štítkový údaj) / Серійний номер (згідно з заводською табличкою) / Серийный номер (согласно заводской табличке)	
<b>Tyto údaje doplní prodejce při prodeji /          Tieto údaje doplní predajca pri predaji /          Ці дані вносяться продавцем у момент продажу /          Эти данные вносятся продавцом в момент продажи</b>	
Datum prodeje / Dátum predaja / Date of sale / Дата продажу / Дата продаж	
Poskytnutá záruka spotřebiteli / Poskytnutá záruka spotrebiteľovi / Гарантія, що надається кінцевому користувачеві / Гарантия, предоставляемая конечному пользователю	<b>24</b> měsíců / mesiacov / мес. / міс.
Spotřebitel má (bezplatná) práva z odpovědnosti za vady. / Spotrebiteľ má (bezplatné) práva zo zodpovednosti za vady.	
Záruka je poskytována při dodržení všech podmínek pro montáž a provoz, uvedených v tomto dokladu / Záruka je poskytovaná pri dodržaní všetkých podmienok pre montáž a prevádzku, uvedených v tomto doklade / Гарантія чинна за умови дотримання усіх зазначених у цій інструкції вимог монтажу й експлуатації обладнання / Гарантия действует при соблюдении всех указанных в настоящей инструкции условий монтажа и эксплуатации оборудования	
Název, razítko a podpis prodejce / Názov, pečiatka a podpis predajcu / Найменування, печатка та підпис продавця / Наименование, печать и подпись продавца	
Mechanickou instalaci přístroje provedla firma (název, razítko, podpis, datum) / Mechanickú inštaláciu prístroja vykonala firma (názov, pečiatka, podpis, dátum) / Механічний монтаж обладнання виконано компанією (найменування, печатка, підпис, дата) / Механический монтаж оборудования произведен компанией (наименование, печать, подпись, дата)	
Elektrickou instalaci přístroje provedla odborně způsobilá firma (název, razítko, podpis, datum) / Elektrickú inštaláciu prístroja vykonala odborne spôsobilá firma (názov, pečiatka, podpis, dátum) / Під'єднання електричної частини обладнання виконано кваліфікованою компанією (найменування, печатка, підпис, дата) / Подключение электрической части оборудования выполнено квалифицированной компанией (наименование, печать, подпись, дата)	