

MIDA

„Překlad původního návodu k instalaci, použití a údržbě“

V 6.4
11/03/2023



Copyright © Nastec srl

Informace obsažené v tomto dokumentu mohou být změněny bez upozornění
Nastec srl, Via della Tecnica, 8, 36048, Barbarano Mossano, Vicenza, Italy, Tel. +39 0444 886289, Fax +39 0444 776099, info@nastec.eu,
nastec.eu

Obsah

1. Úvod	5
1.1. Účel příručky	5
1.2. Presentace produktu	5
2. Bezpečnost	6
2.1. Symboly	6
2.2. Kvalifikovaný personál	6
2.3. Bezpečnostní upozornění	6
2.4. Akustická emise	8
2.5. Certifikace	8
3. Údržba	8
3.1. Údržba	8
3.2. Záruka	9
3.3. Registrace produktu	9
3.4. Náhradní díly	9
3.5. Demontáž a oprava	10
3.6. Likvidace	10
4. Doprava a skladování	10
4.1. Doprava	10
4.2. Kontrola při dodání	10
4.3. Manipulace	11
4.4. Úložný prostor	11
5. Technické vlastnosti	11
5.1. Název	11
5.2. Technická data	11
5.3. Rozměry a hmotnosti	13
5.4. Napájecí kabel	13
6. Mechanická instalace	13
6.1. Instalační prostředí	13
6.2. Chlazení	14
6.3. Mechanická montáž zařízení velikosti 2	14
6.4. Zařízení na motoru	16
6.5. Montáž na stěnu	18
7. Elektrická instalace	20
7.1. Uzemnění	20
7.2. Ochranná zařízení	20
7.3. Propojovací kabely	21
7.3.1. Napájecí kabely	21
7.3.2. Ovládací kabely	22
7.4. Elektromagnetická kompatibilita (EMC)	22
7.5. Elektrické přípojky	23
7.5.1. Připojení napájení	23
7.5.2. Kontrolní připojení	27
7.6. Deska výstupního filtru (příslušenství pro zařízení velikosti 2)	28
8. Uveden do provozu	29
8.1. Předběžné kontroly	29
8.2. Zapnutí	29
9. Použití a programování	30
9.1. Klávesnice (verze bez displeje)	30
9.2. Klávesnice a displej	31
9.3. Ovládání přes mobilní aplikaci	31
9.4. Počáteční pohled	32
9.5. Ovládání motoru FOC	32
9.5.1. Úvod	32
9.5.2. Kalibrace ovládání FOC	33
9.5.3. Nastavení ovládání FOC	34
9.6. Menu	34
9.7. Řídící parametry	35
9.8. Parametry motoru	37

9.9. Parametry IN / OUT	39
9.10. Parametry konektivity	40
10. Provoz na konstantní tlak	40
10.1. Úvod	40
10.2. Tlaková nádoba	40
10.3. Elektrické připojení	41
11. Rozdělení čerpacího systému	41
11.1. Úvod	41
11.2. Použití více čerpadel COMBO	41
11.2.1. Princip provozu více čerpadel	42
11.2.2. Princip synchronního chodu	42
11.2.3. Elektrické zapojení COMBO	42
11.2.4. Programování řídicího (Master) FM	42
11.2.5. Programování řízených (Slave) FM	43
11.2.6. Automatická výměna řídicího (Master) čerpadla	43
12. Provoz s konstantním diferenčním tlakem	43
12.1. Úvod	43
12.2. Elektrické připojení	44
12.3. Programování	44
13. Alarmy (verze s displejem)	45
14. Alarmy (verze bez displeje)	48
15. Upozornění (verze s displejem)	51
16. Upozornění (verze bez displeje)	52
17. CE prohlášení o shodě	54
18. UK prohlášení o shodě	55

1. Úvod

1.1. Účel příručky

Účelem této příručky je poskytnout uživatelům podrobné informace o instalaci, používání a údržbě produktu, přičemž je třeba věnovat zvláštní pozornost bezpečnostním normám.



VAROVÁNÍ

Před instalací a používáním produktu si pozorně přečtěte návod.



VAROVÁNÍ

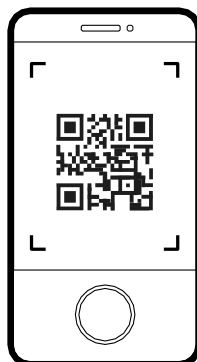
Nedodržení pokynů může vést k poškození výrobku, systému, ve kterém je instalován, a v nejhorších případech i k poškození majetku nebo osob s až fatálními následky.



POZNÁMKA

Návod uchovávejte na chráněném místě v blízkosti instalace a snadno dostupný pro případné nahlédnutí. Digitální kopii tohoto návodu si můžete stáhnout z webových stránek výrobce nebo podle QR kódu zobrazeného na samotném produktu.

Kompletní návod k instalaci, používání a údržbě produktu, neustále aktualizovaný v jeho obsahu, si můžete stáhnout zarámováním QR kódu zobrazeného na produktu pomocí fotoaparátu chytrého telefonu a následováním příslušného odkazu.



1.2. Prezentace produktu

MIDA je zařízení pro řízení a ochranu čerpacích systémů na základě změny frekvence napájení čerpadla. Může být aplikován na nové i staré systémy zajišťující:

- energetické a ekonomické úspory
- zjednodušená instalace a nižší náklady na systém
- prodloužení životnosti hydraulického systému
- větší spolehlivost

MIDA, připojené k jakémukoli čerpadlu na trhu, řídí svůj provoz tak, aby udržoval určitou fyzikální veličinu (tlak, diferenční tlak, průtok, teplotu atd.) konstantní při změně podmínek použití. Tímto způsobem se čerpadlo nebo čerpací systém aktivuje pouze tehdy, když je to potřeba, čímž se zabrání zbytečnému plýtvání energií a prodlouží se jeho životnost. Zařízení je zároveň schopné:

- chrání motor před přetížením a chodem nasucho
- implementuje měkký start a stop (soft start a soft stop), abyste zvýšili životnost systému a snížili absorpční špičky
- poskytují indikaci absorbovaného proudu a napájecího napětí
- zaznamenává provozní hodiny a v závislosti na nich chyby a závady hlášené systémem
- připojit k dalším zařízením pro provedení kombinované operace

Vhodné výstupní filtry, které je možné dodat na přání, umožňují snížit nebezpečná přepětí, která vznikají ve velmi dlouhých kabelech, a činí tak zařízení optimálním i při ovládání ponorných čerpadel.

2. Bezpečnost

2.1. Symboly



TIP

Tento symbol označuje TIP nebo radu.



POZNÁMKA

Tento symbol označuje POZNÁMKU nebo označení nebo koncept, který je třeba zdůraznit.



VÝSTRAHA

Tento symbol označuje POZOR nebo označení, jehož nerespektování může vést k menším nebo středně těžkým škodám.



VAROVÁNÍ

Tento symbol označuje VAROVÁNÍ nebo označení, jehož nedodržení může vést k vážnému poškození věcí nebo osob s až smrtelnými následky.



NEBEZPEČÍ

Tento symbol označuje ELEKTRICKÉ NEBEZPEČÍ nebo označení, jehož nedodržení vede ke zranění elektrickým proudem nebo smrti.

2.2. Kvalifikovaný personál



VAROVÁNÍ

Instalace, používání a údržba produktu jsou výhradně určeny pro kvalifikovaný personál, který absolvoval odpovídající školení.



VAROVÁNÍ

Nedodržení pokynů může vést k poškození výrobku, systému, ve kterém je instalován, a v nejhorších případech i k poškození majetku nebo osob s až fatálními následky.



VAROVÁNÍ

Nedodržení pokynů může vést ke ztrátě záruky.



VAROVÁNÍ

Uchovávejte mimo dosah dětí.

2.3. Bezpečnostní upozornění



VAROVÁNÍ

Při instalaci a používání výrobku dodržujte obecné bezpečnostní předpisy provozování v čistém, suchém prostředí, bez nebezpečných látek a používejte vhodné nástroje pro prevenci nehod (rukavice, přilba, brýle, boty a cokoli jiného, co je nutné).



VAROVÁNÍ

Výrobek je vhodný pro instalaci v průmyslovém prostředí. V případě instalace v obytném prostředí se doporučuje provést všechna bezpečnostní opatření vyžadovaná místními předpisy.

**VAROVÁNÍ**

Nevhodné použití výrobku, neoriginálních náhradních dílů nebo neoprávněné zásahy do hardwaru a/nebo firmwaru mohou vést kromě ztráty záruky k vážnému poškození věcí nebo osob. Výrobce odmítá veškerou odpovědnost za nesprávné použití svých výrobků.

**VAROVÁNÍ**

Před uvedením výrobku do provozu se ujistěte, že je instalace bezpečná a v souladu s místními předpisy.

**VAROVÁNÍ**

Dodržujte ustanovení pro splnění požadavků EMC pro elektromagnetickou kompatibilitu.

**VAROVÁNÍ**

Používejte kabely vhodného typu a průřezu na základě elektrických charakteristik motoru, okolní teploty a místních předpisů.

**VAROVÁNÍ**

Jakékoli zkoušky izolace lze provádět pouze při respektování pokynů výrobce. Pokud tak neučiníte, může dojít k poškození jednotky (frekvenčního měniče – FM).

**VÝSTRAHA**

Elektrostatické výboje mohou poškodit elektronické desky a jejich součásti. Proto se doporučuje nedotýkat se součástí.

**VÝSTRAHA**

Při instalaci a elektrickém připojení dbejte na to, aby se do zařízení nedostala cizí tělesa.

**NEBEZPEČÍ**

Po celou dobu, kdy je zařízení napájeno, bez ohledu na to, zda je provozováno nebo zůstává v pohotovostním režimu (digitální zastavení), je uvnitř zařízení a na vstupních a výstupních svorkách napětí.

**NEBEZPEČÍ**

Zařízení, které bylo dříve v pohotovostním stavu, by se mohlo náhle spustit po resetu alarmu nebo změněných podmínek systému s vážným mechanickým a elektrickým nebezpečím pro obsluhu, která, když viděla, že se zařízení zastavilo, mohla do něj zasáhnout, na zatížení nebo v systému, ve kterém je nainstalován.

**NEBEZPEČÍ**

Odpojte zařízení od napájení, zkontrolujte, zda je motor zcela zastaven a počkejte alespoň 15 minut, než na FM nebo na motoru začnete pracovat.

**NEBEZPEČÍ**

Pokud je motor s permanentním magnetem, může být zařízení napájeno jeho pasivní rotací. V tomto případě se doporučuje před zahájením prací na samotném zařízení odpojit napájení a zátěž.

**NEBEZPEČÍ**

Před připojením napájení se ujistěte, že je zařízení zcela uzavřeno a všechny upevňovací šrouby jsou řádně utaženy. Pokud je zařízení zapnuté, z žádného důvodu neodstraňujte ochranné části.

**NEBEZPEČÍ**

Před zařízením se doporučuje instalovat vhodná ochranná zařízení, jako je magnetotermický spínač, pojistky a diferenciál (proudový chránič).

**NEBEZPEČÍ**

Před uvedením do provozu se ujistěte, že zařízení a motor(y) k němu připojené jsou správně uzemněny pomocí příslušných připojovacích svorek.

Ujistěte se, že uzemňovací systém vyhovuje předpisům a pro uzemnění zařízení se řiďte místními předpisy.

Každý motor musí být vybaven vlastním zemnicím kabelem, jehož délka musí být co nejkratší.

Neprovádějte zřetězená zemní spojení.

Svodové proudy mohou překročit 3,5 mA. V případě potřeby se doporučuje použít zesílené uzemnění.

**VÝSTRAHA**

Během provozu zařízení mohou některé povrchy dosáhnout vysokých teplot, které při kontaktu s pokožkou mohou způsobit popáleniny. Při dotyku zařízení se doporučuje být velmi opatrný! Vyhnete se kontaktu s hořlavými produkty.

**VAROVÁNÍ**

Mezi frekvenční měnič (FM) a motor nevkládejte žádné přerušovací nebo výměnné zařízení. Zastavení nebo přepnutí za chodu motoru může způsobit vážné poškození zařízení.

**VAROVÁNÍ**

Neprovádějte izolační testy na motoru nebo na napájecím kabelu, aniž byste je nejprve odpojili od zařízení.

2.4. Akustická emise

Akustická emise zařízení:

<65 dB ve vzdálenosti 1 metr s chladicími ventilátory na maximální otáčky.

2.5. Certifikace

Produkt má následující certifikace:

- CE

3. Údržba

3.1. Údržba

**VAROVÁNÍ**

Před prováděním jakékoli práce na zařízení si pozorně přečtěte tuto kapitolu [Bezpečnost \[2\]](#).

**VAROVÁNÍ**

Nedodržení pokynů může vést k poškození výrobku, systému, ve kterém je instalován, a v nejhorších případech i k poškození majetku nebo osob s až fatálními následky.

**VAROVÁNÍ**

Nedodržení pokynů může vést ke ztrátě záruky.

Zařízení vyžaduje následující údržbu:

Zásah	Časový úsek
Zkontrolujte, zda je FM správně chlazen, zda fungují ventilátory a zda jsou chladicí plochy čisté	Každých 6 měsíců nebo za přítomnosti teplotního alarmu
Zkontrolujte alarmy	Každých 12 měsíců
Zkontrolujte správné dotažení napájecích svorek	Každých 12 měsíců
Ověření zachování stupně krytí (vniknutí prachu nebo vody) kontrolou dotažení šroubů mechanických uzávěrů, kontrolou těsnění, kontrolou kabelových průchodků.	Každých 12 měsíců

**TIP**

Pro více informací kontaktujte prodejce nebo technickou podporu na service@nastec.eu nebo otevřením tiketu podpory na portálu service.nastec.eu

3.2. Záruka

Nastec garantuje, že produkty doprovázené touto zárukou neobsahují vady materiálu nebo zpracování. Společnost má právo zkontrolovat jakýkoli produkt vrácený v rámci záruky a potvrdit, že produkt obsahuje vadu materiálu nebo zpracování. Společnost má výhradní právo rozhodnout, zda opraví nebo vymění vadné zařízení, díly nebo komponenty. Aby měl kupující nárok na záruku, musí vrátit produkt na místo nákupu. V souladu s podmínkami uvedenými níže se společnost zavazuje opravit nebo vyměnit jakoukoli část tohoto výrobku, která má vady materiálu nebo zpracování. Společnost bude hodnotit produkty v záruce po dobu 24 měsíců od data instalace (pouze v případě registrace výrobku), nejdéle však 36 měsíců od data vystavení faktury. Společnost v ŽÁDNÉM PŘÍPADĚ neodpovídá za žádné další náklady vzniklé zákazníkovi při demontáži a/nebo upevnění jakéhokoli výrobku, jeho části nebo součásti. Společnost si vyhrazuje právo měnit nebo vylepšovat své výrobky nebo jejich části, aniž by byla povinna takovou změnu nebo vylepšení poskytnout u dříve prodaných výrobků. TATO ZÁRUKA SE NEVZTAHUJE na produkty poškozené přírodními vlivy, včetně blesku, běžným opotřebením, běžnými servisními službami nebo jakýmkoli jinými podmínkami, které jsou mimo dosah Společnost nemůže ovlivnit. TATO ZÁRUKA ZANIKÁ, pokud nastane některá z následujících podmínek:

- Výrobek se používá k jiným účelům, než pro které byl navržen a vyroben.
- Výrobek nebyl nainstalován v souladu s platnými předpisy a nařízeními.
- Produkt nebyl instalován kvalifikovaným personálem.
- Výrobek byl poškozen v důsledku nedbalosti, zneužití, nesprávného použití, manipulace, úpravy, nesprávné instalace, provozu, údržby a skladování.

Pokud chce zákazník uplatnit záruční reklamaci, je nutné:

- Vyplňte reklamaci na portálu <https://service.nastec.eu/en/troubleshooting>
- Vyčkejte na výsledek od služby technické podpory Nastec. Výsledek může být následující:
 1. Absence záruky na základě obdržených informací. Nabídka na opravu nebo náhradní díly může být vypracována na vyžádání.
 2. Záruka rozšířena na základě obdržených informací. Nastec rozhodne, zda bude výrobek vyměněn v rámci záruky. Nastec si však vyhrazuje právo na kontrolu výrobku.
 3. Pro stanovení potenciální záruky je třeba výrobek obdržet od výrobce. Po analýze vráceného výrobku společnost Nastec zjistí nezpochybnitelnou existenci nebo neexistenci záručních podmínek tím, že poskytne podrobnou zprávu o zjištěném poškození a jeho původu. Pokud se vztahuje záruka, Nastec zařízení opraví. Společnost Nastec je ochotna výrobek na základě nabídky renovovat. V případě neexistence záruky společnost Nastec nabídne opravu a/nebo renovaci zařízení. Po 60 dnech od nabídky, pokud od kupujícího neobdrží odpověď, Nastec na základě upozornění sešrotuje produkt. Nastec nepokrývá žádné záruky poskytnuté kupujícím třetím stranám bez jeho předchozího souhlasu.

3.3. Registrace produktu

Registrací výrobku na portálu service.nastec.eu je možné aktivovat záruku výrobce platnou po dobu 24 měsíců od data registrace až do maximálně 36 měsíců od data výroby, v souladu se záručními podmínkami. Registrace musí být dokončena do jednoho měsíce od data instalace výrobku. Záruka je poskytována prostřednictvím distribučního řetězce. Je proto nutné uvést oficiálního distributora nebo dovozce, u kterého byl výrobek zakoupen. Případně může distributor zaregistrovat výrobek na jméno zákazníka.

3.4. Náhradní díly

Výrobce dodává k zařízení náhradní díly. Pro více informací kontaktujte svého prodejce.

**VAROVÁNÍ**

Doporučuje se používat pouze originální náhradní díly.

**VAROVÁNÍ**

Nedodržení pokynů může vést k poškození výrobku, systému, ve kterém je instalován, a v nejhorších případech i k poškození majetku nebo osob s až fatálními následky.

**VAROVÁNÍ**

Nedodržení pokynů může vést ke ztrátě záruky.

3.5. Demontáž a oprava

V případě, že je nutné zařízení rozebrat a opravit, dodržujte bezpečnostní opatření.



VAROVÁNÍ

Instalace, používání a údržba produktu jsou výhradně určeny pro kvalifikovaný personál, který absolvoval odpovídající školení. Jakékoli použití nekvalifikovaným personálem musí být prováděno se souhlasem, odpovědností a přísným dohledem nekvalifikovaného personálu.



VAROVÁNÍ

Nedodržení pokynů může vést k poškození výrobku, systému, ve kterém je instalován, a v nejhorších případech i k poškození majetku nebo osob s až fatálními následky.



VAROVÁNÍ

Nedodržení pokynů může vést ke ztrátě záruky.



TIP

Pro více informací kontaktujte prodejce nebo technickou podporu na service@nastec.eu nebo otevřením tiketu podpory na portálu service.nastec.eu

3.6. Likvidace



Zařízení označená tímto symbolem nelze vyhodit do komunálního odpadu, ale musí být zlikvidována v příslušných sběrných střediscích. Doporučuje se kontaktovat sběrná střediska odpadních elektrických a elektronických zařízení (WEEE) v dané oblasti. Výrobek, pokud není správně zlikvidován, může mít potenciální škodlivé účinky na životní prostředí a lidské zdraví kvůli určitým látkám v něm přítomným. Nelegální nebo nesprávná likvidace produktu má za následek přísné správní a/nebo trestně právní sankce.

4. Doprava a skladování

4.1. Doprava

Během přepravy nevystavujte výrobek silným otřesům nebo extrémním klimatickým podmínkám. Obal musí zůstat suchý a při teplotě mezi -20 °C (-4 °F) a +70 °C (+158 °F). Balíčky neskládejte na sebe, aniž byste si předem ověřili proveditelnost u výrobce.



TIP

Na obalu je vhodné vždy uvést označení KŘEHKÉ

4.2. Kontrola při dodání

Při převzetí produktu zkontrolujte:

- neporušenost obalu
- integritu obsahu
- přítomnost všech komponentů

V případě problémů ihned informujte dopravce.



VAROVÁNÍ

Výrobce odmítá veškerou odpovědnost za poškození výrobku v důsledku přepravy

4.3. Manipulace

S výrobkem je nutné manipulovat nebo používat vhodné zvedací zařízení s ohledem na jeho hmotnost a platné předpisy.

V případě potřeby použijte nářadí určené k manipulaci (jeřáby, lana, vozíky) s využitím zvedacích bodů, které jsou součástí výrobku.

Při manipulaci se doporučuje:

- zacházet opatrně
- držte se dál od zavěšených břemen
- vždy používejte bezpečnostní ochranu
- dávejte pozor, abyste nepoškodili elektrické kabely

Nemanipulujte s výrobkem za použití elektrických kabelů jako prostředku ke zvedání.



VAROVÁNÍ

Nedodržení pokynů může vést k poškození výrobku, systému, ve kterém je instalován, a v nejhorších případech i k poškození majetku nebo osob s až fatálními následky.

4.4. Skladování

Výrobek musí být skladován v obalu na suchém místě, beze změn vlhkosti a teploty a chráněn před mechanickými (váha, vibrace), tepelnými a chemickými vlivy.

Teplota skladovacího prostředí musí být mezi -20 °C (-4 °F) a 70 °C (+158 °F) s maximální relativní vlhkostí 85 % (bez kondenzace).

V případě, že výrobek zůstane na skladě déle než 24 měsíců od data výroby uvedeného na obalu, je nutné minimálně jednou za 12 měsíců zkontrolovat mechanickou neporušenost jeho dílů a zajistit mu přívod elektrické energie.

Pokud je produkt po použití vrácen do skladu, je vhodné kontaktovat výrobce pro další informace o skladování.

5. Technické parametry

5.1. Název

MIDA ABCD – EFGH

MIDA: Název

A: Jmenovité napětí AC (2 = 1x230 VAC, 3 = 3x230 VAC, 4 = 3x400 VAC)

BCD: Jmenovitý výstupní proud

EF: Kód přizpůsobení (01 = standardní provedení)

G: Montážní sada (0 = není, 1 = motor, 2 = stěna, 3 = motor + stěna)

H: Snímač tlaku (0 = není, 1 = snímač tlaku 0-16 bar)

5.2. Technická data

Elektrické specifikace podle modelu:

Typ	V vstup +/- 15% [VAC]	Max V výstup [VAC]	Maximální vstupní proud I [A]	Maximální výstupní proud I out [A]	Typický motor P2 [kW]	Maximální účinnost [%]	Velikost
MIDA 203	1 x 230	3 x V _{in}	4,5	3	0,55	94,5	1
MIDA 205	1 x 230	3 x V _{in}	7,5	5	1,1	94	1
MIDA 207	1 x 230	3 x V _{in}	11	7,5	1,5	94	1
MIDA 304	3 x 230	3 x V _{in}	3,7	4	0,75	96	1
MIDA 306	3 x 230	3 x V _{in}	5,4	6	1,1	96	1
MIDA 309	3 x 230	3 x V _{in}	8	9	2,2	96	1
MIDA 314	3 x 230	3 x V _{in}	13,5	14	3	97	2
MIDA 318	3 x 230	3 x V _{in}	17,5	18	4	97	2
MIDA 325	3 x 230	3 x V _{in}	24	25	5,5	97	2

MIDA

Typ	V vstup +/- 15% [VAC]	Max V výstup [VAC]	Maximální vstupní proud I [A]	Maximální výstupní proud I out [A]	Typický motor P2 [kW]	Maximální účinnost [%]	Velikost
MIDA 330	3 x 230	3 x V _{in}	29	30	7,5	97	2
MIDA 338	3 x 230	3 x V _{in}	42	38	9,2	97	2
MIDA 344	3 x 230	3 x V _{in}	52	48	11	97	2
MIDA 404	3 x 380 - 460	3 x V _{in}	3,7	4	1,1	96	1
MIDA 406	3 x 380 - 460	3 x V _{in}	5,4	6	2,2	96	1
MIDA 409	3 x 380 - 460	3 x V _{in}	8	9	4	96	1
MIDA 414	3 x 380 - 460	3 x V _{in}	13,5	14	5,5	97	2
MIDA 418	3 x 380 - 460	3 x V _{in}	17,5	18	7,5	97	2
MIDA 425	3 x 380 - 460	3 x V _{in}	24	25	11	97	2
MIDA 430	3 x 380 - 460	3 x V _{in}	29	30	15	97	2
MIDA 438	3 x 380 - 460	3 x V _{in}	36	38	18,5	97	2
MIDA 444	3 x 380 - 460	3 x V _{in}	42	44	22	97	2

Obecné elektrické specifikace:

Frekvence síťového napájení	50 - 60 Hz (+/- 2%)
Odchylka napětí mezi fázemi napájení	+/- 2%
Maximální výstupní frekvence	300 Hz
Shoda EMC	EN61800-3 C1 pro jednofázové modely, C2 pro třífázové modely
Třída energetické účinnosti (podle EN61800-9-2)	IE2

Specifikace prostředí:

Relativní vlhkost provozního prostředí	5 - 95 % nekondenzující
Teplota pracovního prostředí	-10 °C (14 °F) až 60 °C (140 °F)
Maximální pracovní teplota okolí při jmenovitém zatížení	40 °C (104 °F)
Snížení výkonu při zvýšení o 1 °C nad maximální teplotu	-2,5 % každý °C (-1,4 % každý °F)
Maximální nadmožská výška při jmenovitém zatížení	1000 m (3280 ft)
Snížení výkonu za maximální nadmožskou výškou	- 1 % každých 100 m (328 stop)

Mechanické specifikace:

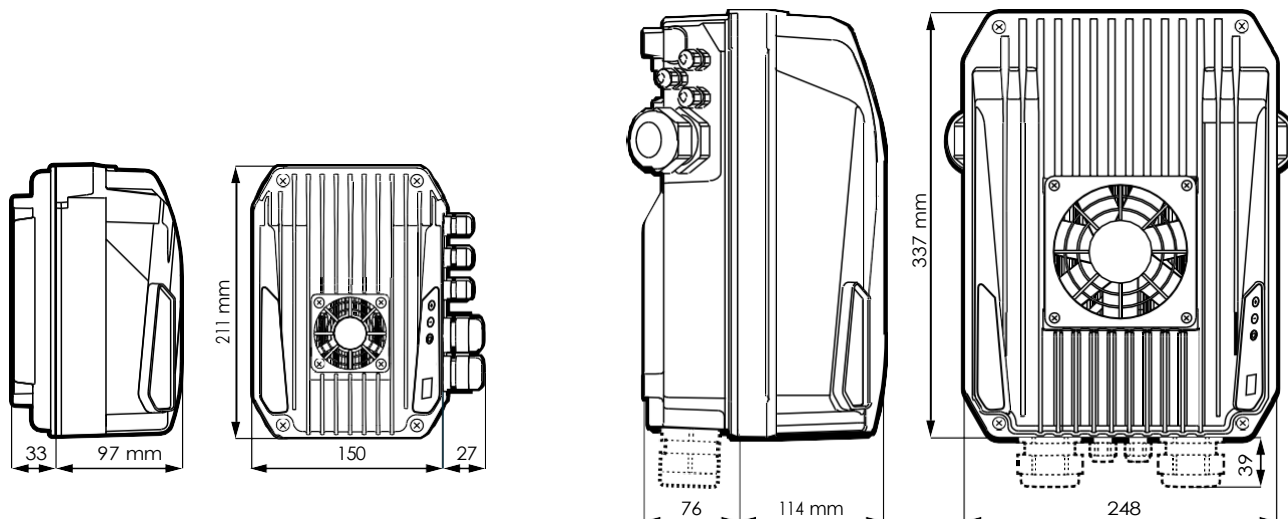
Stupeň krytí	IP66 (NEMA 4X)
Odolnost proti vibracím	EN60068-2-6:2008, EN60068-2-27:2009, EN60068-2-64:2008,



VAROVÁNÍ

Chraňte zařízení před přímým slunečním zářením a atmosférickými vlivy.

5.3. Rozměry a hmotnosti



Velikost	Maximální hmotnost [kg]
1	2,5
2	10

5.4. Napájecí kabel

Kabelová průchodka	Utahovací moment [Nm]	Průměr kabelu [mm]	Velikost		
			1	2	2
					MIDA 338, MIDA 344, MIDA 438, MIDA 444, MIDA Solar
M12	1,5	3,5-7	3	6	6
M16	3	5-10	-	2	2
M20	6	7-13	2	-	-
M25	8	10-17	-	2	-
M40	13	19 -28	-	-	2

6. Mechanická instalace



VAROVÁNÍ

Než budete pokračovat, přečtěte si pozorně kapitolu o bezpečnosti.

6.1. Instalační prostředí



VAROVÁNÍ

Přísně dodržujte environmentální specifikace uvedené v technických údajích produktu.



VAROVÁNÍ

Neinstalujte zařízení v prostředí s nebezpečím výbuchu, zaplavení a v prostředí s výskytem hořlavých kapalin nebo pevných látek. Zajistěte dostatečné větrání místnosti.

Při výběru nejvhodnějšího místa instalace se řiďte místními předpisy.

**VAROVÁNÍ**

Stupeň krytí zařízení je zajištěn pouze tehdy, jsou-li na konci instalace šrouby krytu a kabelové průchodky dostatečně dotaženy. Uzavřete otvory nepoužitých kabelových průchodek příslušnými zátkami.

Chraňte zařízení před přímým vystavením atmosférickým vlivům a slunečnímu záření. Nenechávejte zařízení nainstalované bez krytu nebo s neuzavřenými kabelovými průchodkami, i když není připojeno k napájení. Vniknutí prachu, vody nebo vlhkosti může zařízení nenávratně poškodit.

**VAROVÁNÍ**

Pro zajištění kontinuity provozu je zařízení schopno postupně a automaticky snižovat svůj výkon před zastavením z důvodu přehřátí. Delší provoz nad jmenovitou teplotu však vede ke snížení životnosti samotného zařízení.

6.2. Chlazení

Zařízení je chlazeno především nucenou cirkulací vzduchu skrz chladič.

Ke ochlazení zařízení využívá kromě chladiče i zbývající plochy, ze kterých je složeno. Při instalaci je tedy nutné zajistit dostatečný prostor kolem zařízení.

Zejména sací strana a výtlačná strana chladiče musí mít od ostatních povrchů alespoň následující vzdálenosti:

- 150 mm pro proud do 18 A
- 200 mm pro proud do 30 A
- 250 mm pro proud do 44 A

Na ostatních stranách se doporučuje zachovat minimální vzdálenost 100 mm, aby bylo umožněno chlazení a usnadněna instalace a údržba.



Během provozu se povrchy zařízení mohou zahřát natolik, že mohou způsobit popáleniny. Nedotýkejte se.

V případě instalace uvnitř rozvaděčů je nutné zaručit odpovídající proudění vzduchu pro odvod tepla ze všech komponentů uvnitř rozvaděče. Teplo uvolněné zařízením lze vypočítat z jeho účinnosti přeměny.

**VAROVÁNÍ**

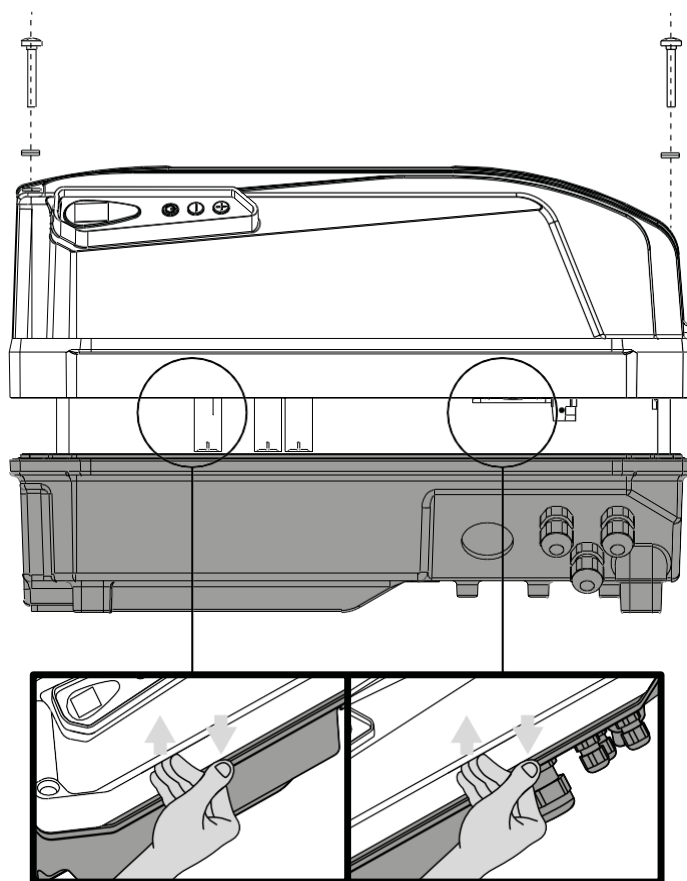
Neumísťujte prvky generující teplo (výstupní filtry) na sací stranu zařízení. Jinak může dojít k nebezpečnému přehřátí.

6.3. Mechanická montáž zařízení velikosti 2

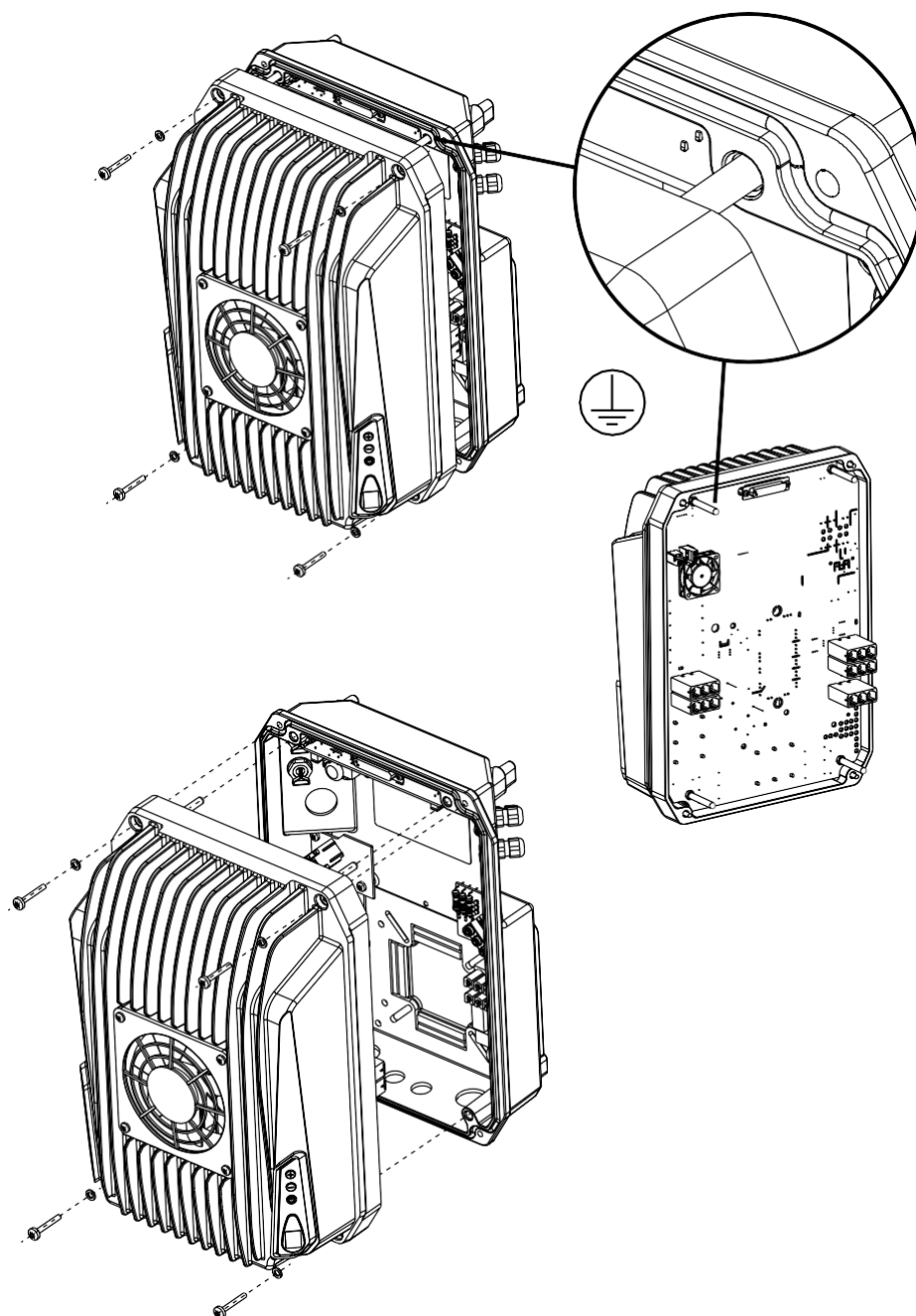
Zařízení velikosti 2 jsou vybavena systémem rychlého připojení, který umožňuje jak výkonové, tak signální elektrické připojení na pevnou část, nazývanou "základna", zatímco pohyblivá část, nazývaná "výkonová", je aplikována následně.

To vám umožní snadno ovládat elektrické připojení, aniž byste riskovali poškození výkonové části. Podporuje také rychlou výměnu napájení v případě poruchy bez nutnosti odstraňovat spojení.

Pro otevření zařízení se doporučuje dodržovat pokyny uvedené na obrázku a postupovat opatrně.



U zařízení velikosti 2 je zemnicí spojení mezi základnou a výkonovou částí provedeno pomocí čtyř kovových kolíků na výkonové části, které zapadají do čtyř speciálních otvorů na základně vybavené pružinovými kontakty. Tyto kovové kolíky zároveň slouží jako vodítko pro správné spojení mezi základnou a chladičem.

**NEBEZPEČÍ**

Dávejte pozor, abyste nepoškodili nebo neodstranili čtyři kovové kolíky, protože kromě narušení mechanického spojení mezi základnou a napájením by mohlo dojít ke ztrátě zemního spojení.

6.4. Zařízení na motoru

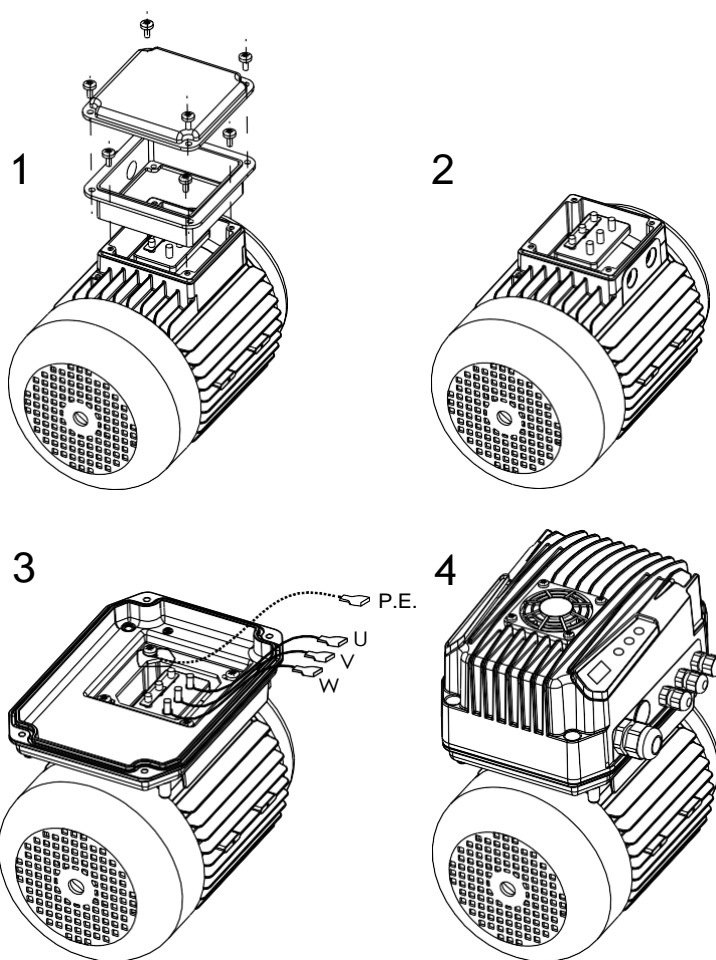
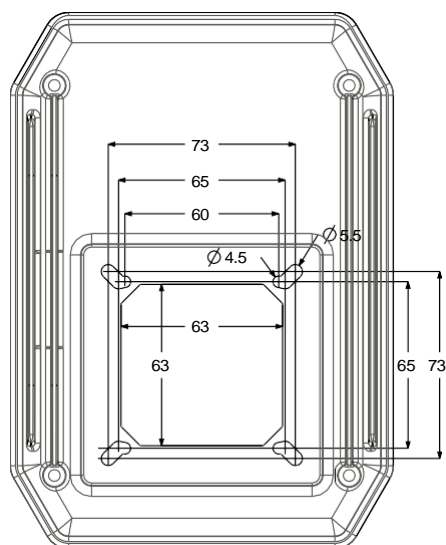
Zařízení lze instalovat na místo krytu svorkovnice motoru v horizontální i vertikální poloze. Je nutné ověřit u výrobce motoru kompatibilitu upevnění základny přístroje ke skříni motoru.

Těsnění na základně zařízení zaručuje ochranu proti vniknutí vody a prachu. Těsnění se doporučuje vrtat pouze v souladu se čtyřmi upevňovacími otvory na skříni motoru. Je možné použít stejné šrouby a podložky, kterými byl připevněn kryt svorkovnice ke skříni motoru. Pro montáž motoru se řiďte následujícími pokyny.

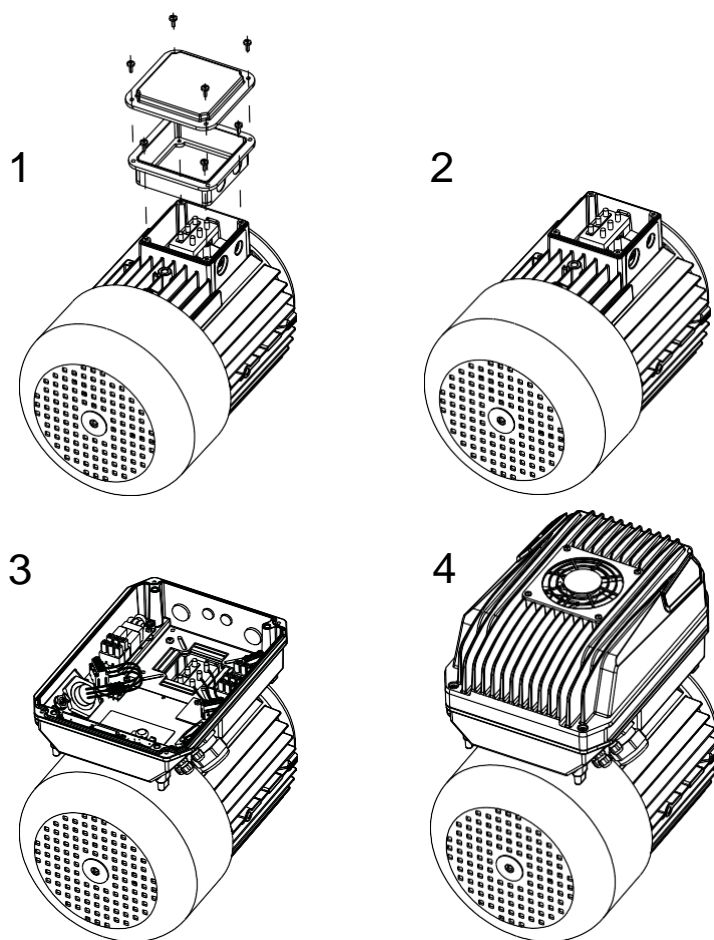
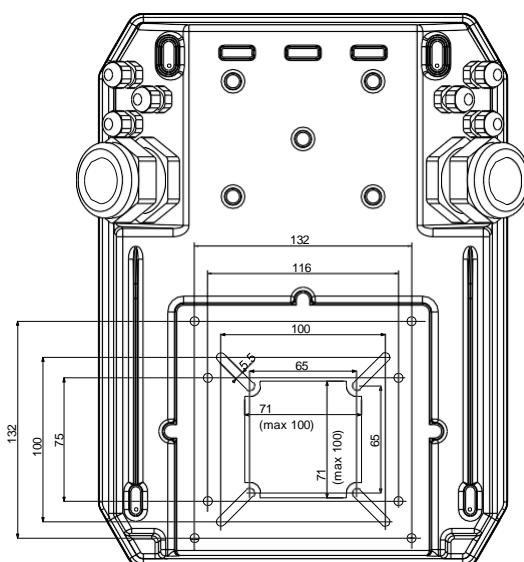
**NEBEZPEČÍ**

Na konci instalace zkontrolujte uzemnění mezi základnou zařízení a krytem motoru.

Instalace motoru pro zařízení velikosti 1



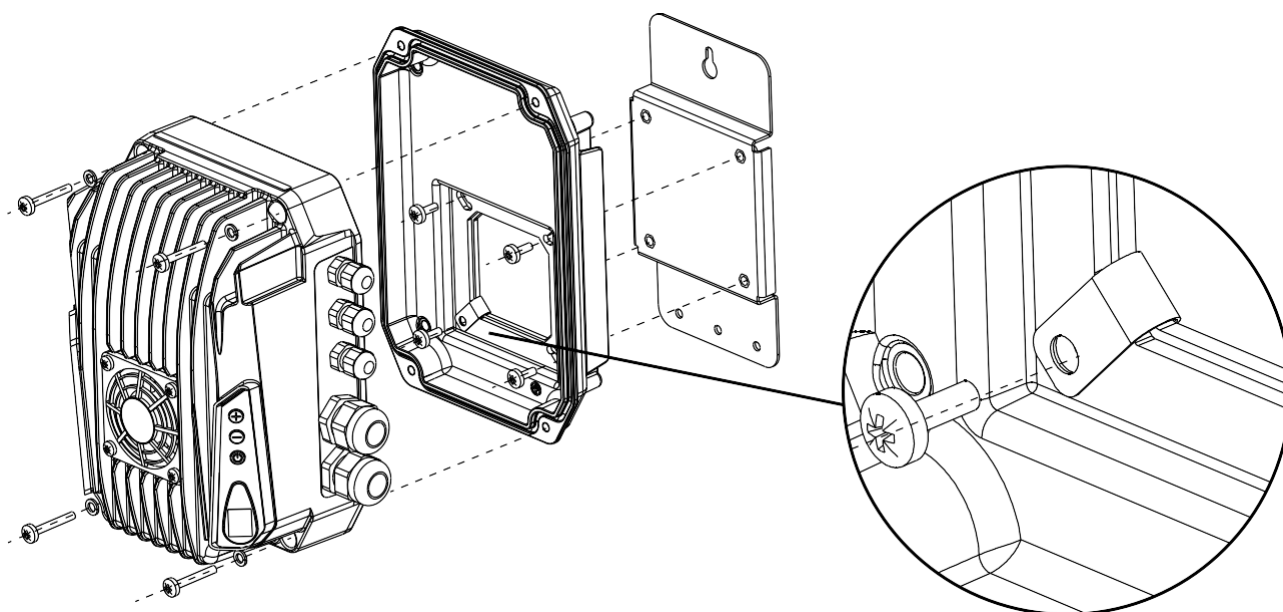
Instalace motoru pro zařízení velikosti 2



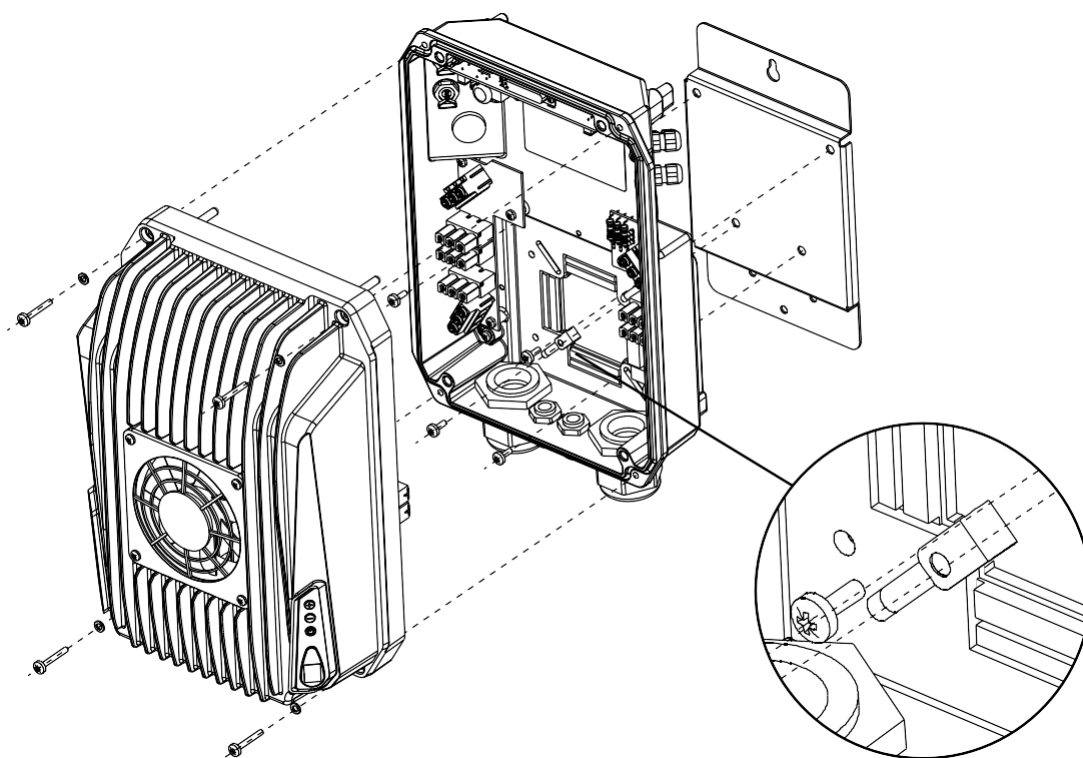
6.5. Montáž na stěnu

Upevnění na stěnu se provádí pomocí speciálního kovového držáku, který je k dispozici na vyžádání.

Montáž na stěnu pro zařízení velikosti 1



Montáž na stěnu pro zařízení velikosti 2



NEBEZPEČÍ

Kontinuita uzemnění mezi základnou zařízení a držákem je zaručena speciálním prvkem znázorněným na obrázku. Doporučuje se nainstalovat tuto součást a na konci instalace zkontrolovat průchodnost uzemnění mezi držákem a základnou zařízení.

Alternativně je možné vyvrtat hliníkovou základnu pomocí vrtáku v souladu se čtyřmi speciálními upevňovacími otvory.

Upevňovací šrouby musí být vybaveny O-kroužky, aby byl zaručen stupeň ochrany.

7. Elektrická instalace



VAROVÁNÍ

Než budete pokračovat, přečtěte si pozorně kapitolu o bezpečnosti.

7.1. Uzemnění



NEBEZPEČÍ

Před uvedením do provozu se ujistěte, že zařízení a motor(y) k němu připojené jsou správně uzemněny pomocí příslušných připojovacích svorek.

Ujistěte se, že uzemňovací systém vyhovuje předpisům a pro uzemnění zařízení se řiďte místními předpisy.

Každý motor musí být vybaven vlastním zemním kabelem, jehož délka musí být co nejkratší. Neprovádějte zřetězená zemní spojení.

Svodové proudy mohou překročit 3,5 mA. V případě potřeby se doporučuje použít zesílené uzemnění.

Pro zemní kabely použijte následující minimální velikosti průřezů:

- průřez rovný průřezu napájecího kabelu do 16 mm². (6 AWG)
- průřez rovný 16 mm² (6 AWG) na úsek napájecího kabelu mezi 16 mm² (6 AWG) a 35 mm² (1 AWG).
- průřez rovný polovině průřezu napájecího kabelu pro jeho průřez větší než 35 mm² (1 AWG).

7.2. Ochranná zařízení



NEBEZPEČÍ

Před zařízením se doporučuje instalovat vhodná ochranná zařízení, jako je jistič, pojistky a proudový chránič.

Pojistky a spínače.

Ochranné zařízení je schopno chránit motor před přetížením digitálním řízením absorbovaného proudu ve vztahu k nastavenému jmenovitému proudu.

Není nutné instalovat žádné ochranné zařízení proti přetížení mezi frekvenční měnič a motor.

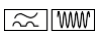

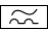
Na druhou stranu je nutné před zařízením instalovat nadproudové a zkratové ochrany jako jsou pojistky a jističe. Ty zasahují v případě poruchy součásti uvnitř produktu.

Napájecí napětí	Typ	Doporučená pojistka gC	Doporučený spínač ABB MCB S200
1 x 230 VAC	MIDA 203	10	S201-C10
1 x 230 VAC	MIDA 205	10	S201-C10
1 x 230 VAC	MIDA 207	16	S201-C16
3 x 230 VAC	MIDA 304	10	S203-C10
3 x 230 VAC	MIDA 306	10	S203-C10
3 x 230 VAC	MIDA 309	16	S203-C16
3 x 230 VAC	MIDA 314	20	S203-C20
3 x 230 VAC	MIDA 318	25	S203-C25
3 x 230 VAC	MIDA 325	30	S203-C32
3 x 230 VAC	MIDA 330	35	S203-C40
3 x 230 VAC	MIDA 338	50	S203-C50
3 x 230 VAC	MIDA 344	63	S203-C63
3 x 380 - 460 VAC	MIDA 404	10	S203-C10
3 x 380 - 460 VAC	MIDA 406	10	S203-C10
3 x 380 - 460 VAC	MIDA 409	16	S203-C16
3 x 380 - 460 VAC	MIDA 414	20	S203-C20
3 x 380 - 460 VAC	MIDA 418	25	S203-C25
3 x 380 - 460 VAC	MIDA 425	30	S203-C32

Napájecí napětí	Typ	Doporučená pojistka gC	Doporučený spínač ABB MCB S200
3 x 380 - 460 VAC	MIDA 430	35	S203-C40
3 x 380 - 460 VAC	MIDA 438	50	S203-C50
3 x 380 - 460 VAC	MIDA 444	63	S203-C63

Zařízení na zbytkový proud (RCD)

Pro frekvenční měniče s jednofázovým napájením se doporučuje používat RCD zařízení citlivé na střídavý proud jak sinusového, tak pulzního typu. Uvedená zařízení jsou v pořadí podle priority:

- typ F, označený symboly  schopné detekovat i vysokofrekvenční proudy až do 1 kHz.
- typ A-APR, označené symboly  charakterizované mírným zpožděním v zásahu.
- typ A, označený symboly 

Pro frekvenční měniče s třífázovým napájením se doporučuje používat RCD zařízení citlivé na střídavý i stejnosměrný proud. Uvedená zařízení jsou:

- typ B, označený symboly 

7.3. Propojovací kabely



VAROVÁNÍ

Připojovací kabely musí odpovídat místním předpisům, mít odpovídající průřez a splňovat požadavky na napětí, proud a teplotu.

7.3.1. Napájecí kabely

Typ	Maximální průřez vstupního kabelu s uzemněním	Maximální průřez výstupního kabelu s uzemněním	Utahovací moment kabelu [Nm]	Utahovací moment zemnicího kabelu
MIDA 203	3 x 2,5 mm ²	4 x 2,5 mm ²	-	-
MIDA 205	3 x 2,5 mm ²	4 x 2,5 mm ²	-	-
MIDA 207	3 x 2,5 mm ²	4 x 2,5 mm ²	-	-
MIDA 304	4 x 2,5 mm ²	4 x 2,5 mm ²	-	-
MIDA 306	4 x 2,5 mm ²	4 x 2,5 mm ²	-	-
MIDA 309	4 x 2,5 mm ²	4 x 2,5 mm ²	-	-
MIDA 314	4 x 6 mm ²	4 x 6 mm ²	1	3
MIDA 318	4 x 6 mm ²	4 x 6 mm ²	1	3
MIDA 325	4 x 6 mm ²	4 x 6 mm ²	1,5	3
MIDA 330	4 x 6 mm ²	4 x 6 mm ²	1,5	3
MIDA 338	4 x 16 mm ²	4 x 16 mm ²	1,5	3
MIDA 344	4 x 16 mm ²	4 x 16 mm ²	1,5	3
MIDA 404	4 x 2,5 mm ²	4 x 2,5 mm ²	-	-
MIDA 406	4 x 2,5 mm ²	4 x 2,5 mm ²	-	-
MIDA 409	4 x 2,5 mm ²	4 x 2,5 mm ²	-	-
MIDA 414	4 x 6 mm ²	4 x 6 mm ²	1	3
MIDA 418	4 x 6 mm ²	4 x 6 mm ²	1	3
MIDA 425	4 x 6 mm ²	4 x 6 mm ²	1,5	3
MIDA 430	4 x 6 mm ²	4 x 6 mm ²	1,5	3
MIDA 438	4 x 16 mm ²	4 x 16 mm ²	1,5	3
MIDA 444	4 x 16 mm ²	4 x 16 mm ²	1,5	3



VAROVÁNÍ

Použijte nestíněný kabel pro vstupní kabely a stíněný kabel pro výstupní kabely.



VAROVÁNÍ

Vždy používejte kabely se speciálními kabelovými oky, která mohou být dodány s výrobkem.



VAROVÁNÍ

Pro délky motorového kabelu větší než 5 metrů se doporučuje použití speciálních výstupních filtrů, které jsou k dispozici na vyžádání.

7.3.2. Ovládací kabely

Typ	Maximální průřez ovládacích kabelů	Utahovací moment [Nm]
Ovládací terminály všech modelů	1 mm ²	0,5



VAROVÁNÍ

Pro ovládací kabely použijte stíněný kabel.



VAROVÁNÍ

Vždy používejte kabely se speciálními kabelovými oky, která mohou být dodány s výrobkem.

7.4. Elektromagnetická kompatibilita (EMC)

Zařízení splňuje požadavky na elektromagnetickou kompatibilitu dle normy EN61800-3.

Aby však byla zajištěna elektromagnetická kompatibilita systému, ve kterém je instalován, je nutné:

- používejte co nejkratší zemnicí kabely.
- používejte co nejkratší stíněné kabely motoru se stíněním připojeným na obou koncích.
- používejte stíněné signální kabely se stíněním připojeným pouze na jednom konci.



VAROVÁNÍ

Signální kabely, kabely motoru a napájecí kabely instalujte odděleně od sebe ve vzdálenosti alespoň 30 cm. Pokud se signálové kabely musí stýkat se silovými kabely, křižte je kolmo.

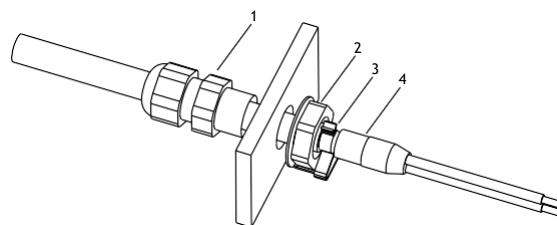
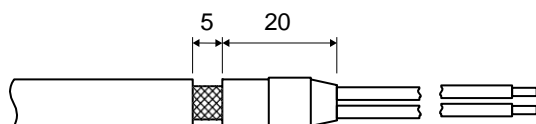


VAROVÁNÍ

Je možné odstranit připojení filtračních kondenzátorů Cy k zemi odstraněním šroubů označených symbolem EMC. Tímto způsobem se sníží zemní svodové proudy způsobené filtrem, ale ztratí se vlastní EMC kompatibilita zařízení, která musí být proto zaručena externě jiným způsobem.

EMC spony pro kabelové průchodky

Pro zajištění správného uzemnění stínění při použití stíněných kabelů se doporučuje použít vhodné EMC svorky, jak je znázorněno níže.

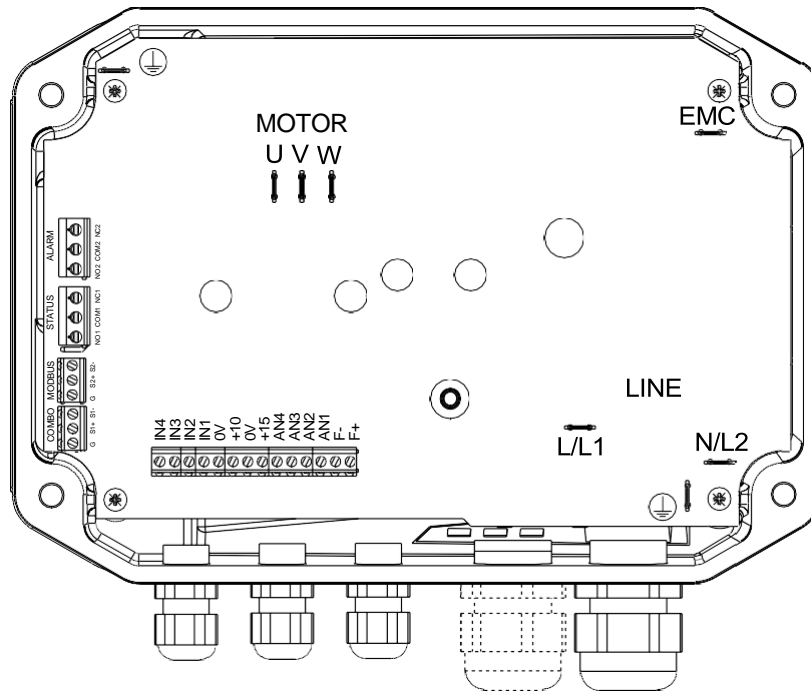


1: Kabelová průchodka; 2: Pojistná matice; 3: EMC klip; 4: Stíněný kabel

7.5. Elektrické přípojky

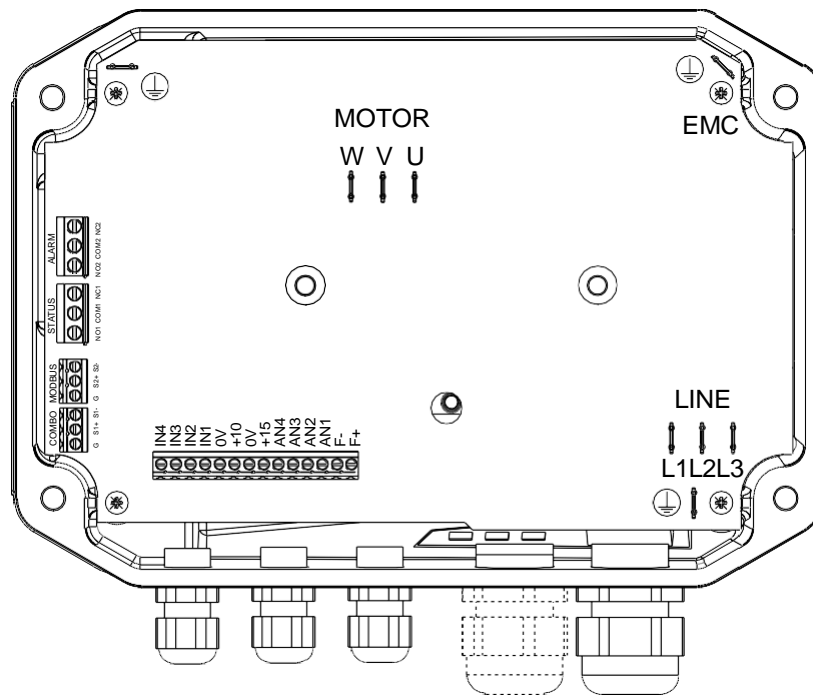
7.5.1. Připojení napájení

MIDA 203, MIDA 205, MIDA 207



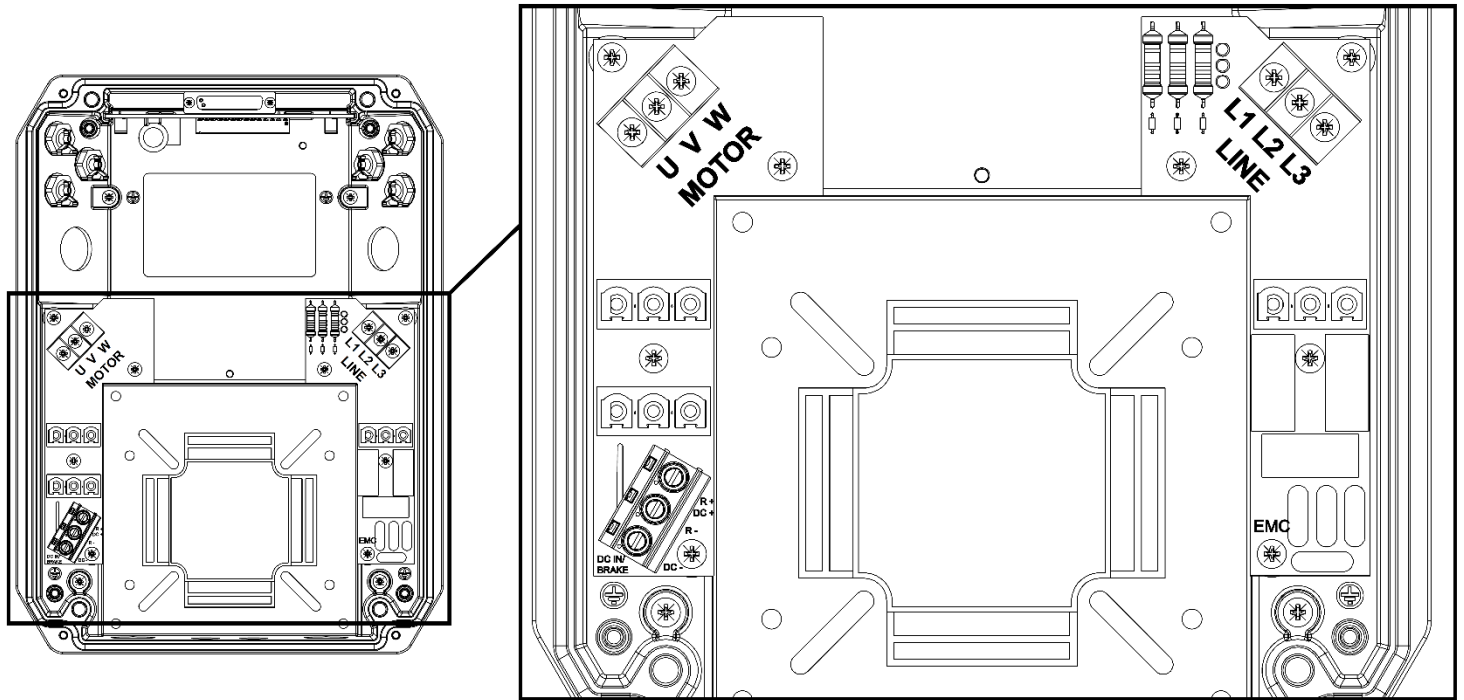
		A [mm]	Předizolovaná koncovka	Schéma odizolování
Vedení LINE	L1/L	70	Faston samice 6,3 x 0,8 mm	<p style="text-align: center;">A</p>
	L2/N	70	Faston samice 6,3 x 0,8 mm	
	P.E. ⊕	70	Faston samice 6,3 x 0,8 mm	
Motor MOTOR	U	120 (200)	Faston samice 6,3 x 0,8 mm	<p>Instalace na zeď</p> <p style="text-align: center;">A</p>
	V	120 (200)	Faston samice 6,3 x 0,8 mm	
	W	120 (200)	Faston samice 6,3 x 0,8 mm	
	P.E. ⊕	180 (200)	Faston samice 6,3 x 0,8 mm	<p>Instalace na motor</p> <p style="text-align: center;">(A)</p>

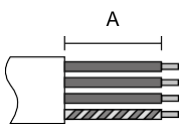
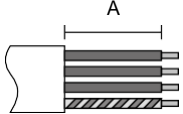
MIDA 304, MIDA 306, MIDA 309, MIDA 404, MIDA 406, MIDA 409



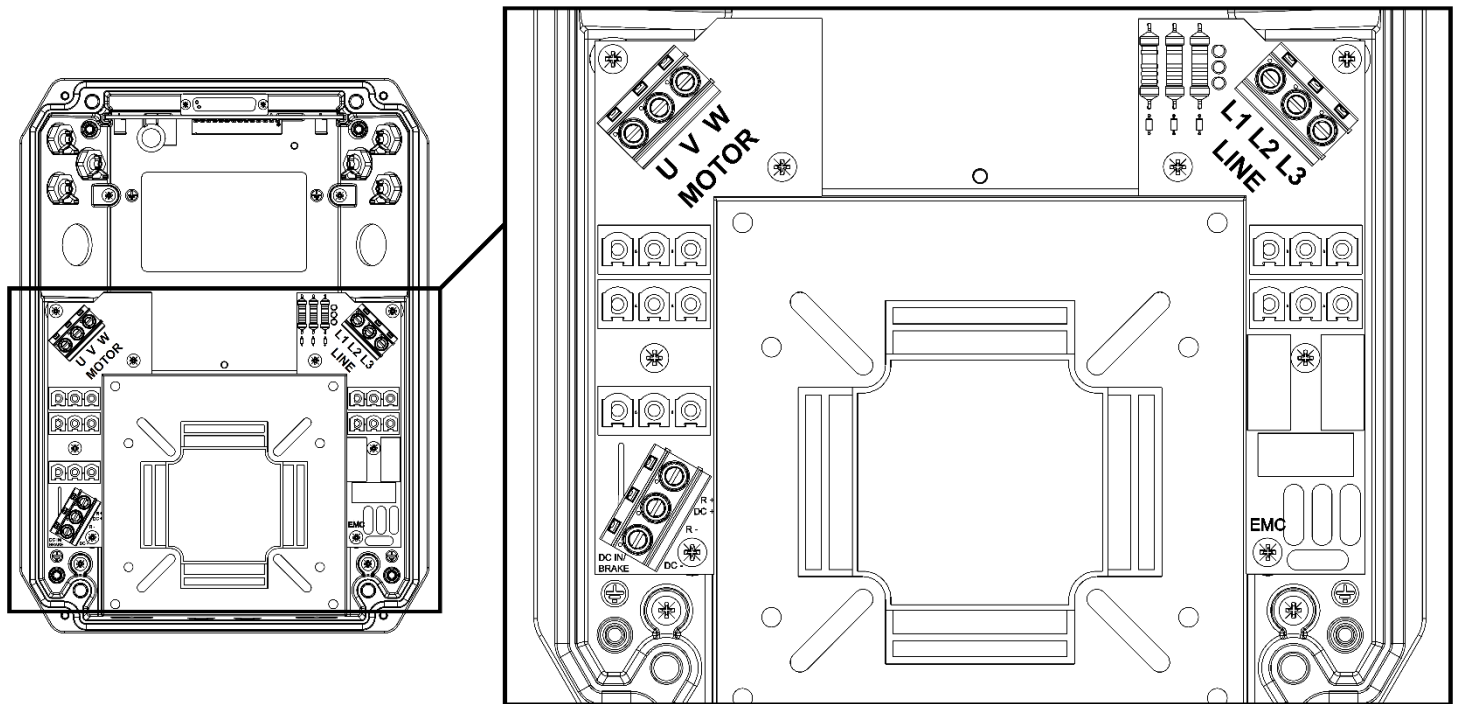
		A [mm]	Předizolovaná koncovka	Schéma odizolování
Vedení LINE	L1	70	Faston samice 6,3 x 0,8 mm	
	L2	70	Faston samice 6,3 x 0,8 mm	
	L3	70	Faston samice 6,3 x 0,8 mm	
	P.E. ⊕	70	Faston samice 6,3 x 0,8 mm	
Motor MOTOR	U	120 (200)	Faston samice 6,3 x 0,8 mm	Instalace na zeď
	V	120 (200)	Faston samice 6,3 x 0,8 mm	
	W	120 (200)	Faston samice 6,3 x 0,8 mm	
	P.E. ⊕	180 (200)	Faston samice 6,3 x 0,8 mm	Instalace na motor

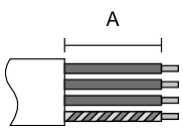
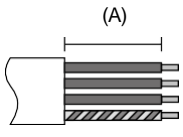
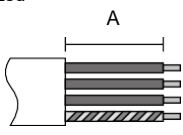
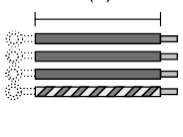
MIDA 314, MIDA 318, MIDA 414, MIDA 418



	A [mm]	Předizolovaná koncovka	Schéma odizolování
Vedení LINE	L1	180 (120)	Instalace na stěnu (přes spodní kabelové průchodky) 
	L2	180 (120)	
	L3	180 (120)	
	P.E. Ⓟ	180 (120)	Očko pro šroub M4
Motor MOTOR	U	180 (180)	Instalace na zeď 
	V	180 (180)	
	W	180 (180)	
	P.E. Ⓟ	180 (180)	Očko pro šroub M4

MIDA 325, MIDA 330, MIDA 338, MIDA 344, MIDA 425, MIDA 430, MIDA 438, MIDA 444



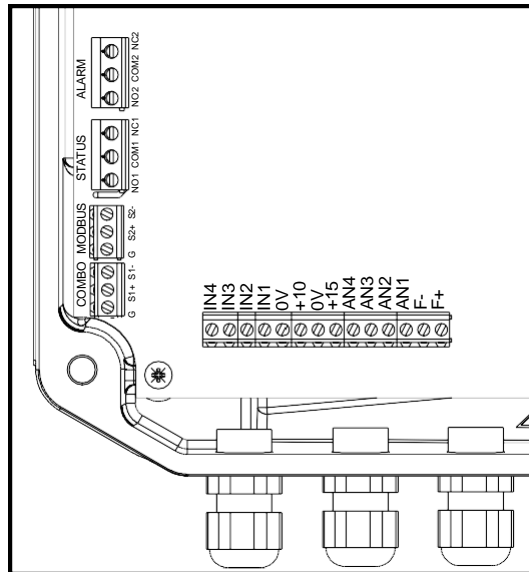
		A [mm]	Schéma odizolování
Vedení LINE	L1	180 (120)	Instalace na stěnu (přes spodní kabelové průchodky) 
	L2	180 (120)	
	L3	180 (120)	Instalace motoru (přes boční kabelové průchodky) 
	P.E. ⊕	180 (120)	
Motor MOTOR	U	180 (180)	Instalace na zeď 
	V	180 (180)	
	W	180 (180)	Instalace na motor 
	P.E. ⊕	180 (180)	

**NEBEZPEČÍ**

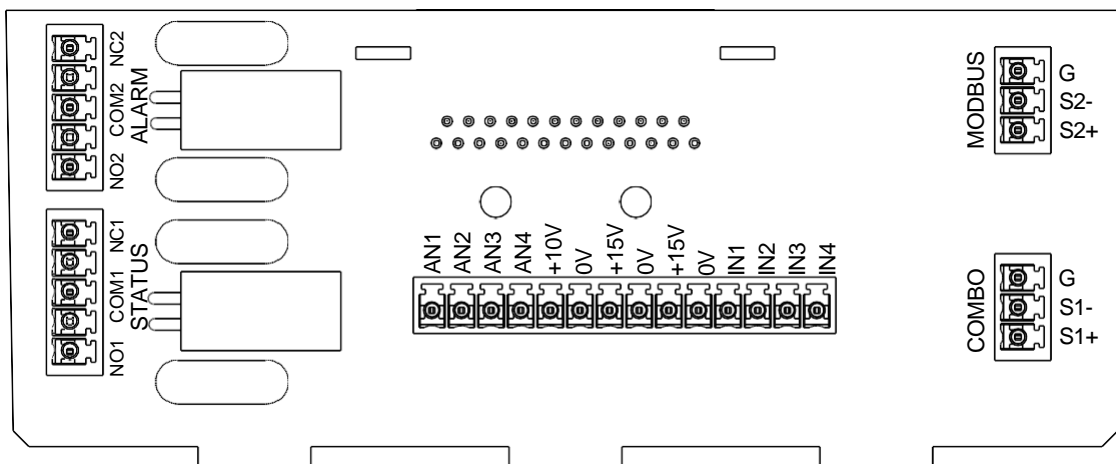
U zařízení velikosti 2 indikují LED diody DL1, DL2, DL3 vedle svorkovnice napájení přítomnost napětí ve vstupních fázích. Nedotýkejte se zařízení a jeho součástí z žádného důvodu, pokud svítí jedna nebo více LED.

7.5.2. Kontrolní připojení

Ovládací připojení pro zařízení velikosti 1



Ovládací připojení pro zařízení velikosti 2



typ		Funkce	Funkčnost	Komentáře
Analogové vstupy	AN1	4-20 mA	Snímač/Senzor 1	-
	AN2	4-20 mA	Snímač/Senzor 2	-
	AN3	0-10 V	Externí nastavená hodnota	
	AN4	0-10 V	Externí frekvence Externí nastavená hodnota 2	
Zdroj energie	+15V	15 VDC, max 100 mA	Napájení pro analogové vstupy 4-20 mA	Nepoužívejte jako napájecí zdroj pro digitální vstupy!
Zdroj energie	+10V	10 VDC, max 3 mA	Napájení pro analogové vstupy 0-10 V	Nepoužívejte jako napájecí zdroj pro digitální vstupy!
Signál GND	0V	Izolovaný	Signál GND pro analogové a digitální vstupy	-
Digitální vstupy	IN1	Aktivní nízká	Start a stop motoru	Programovatelné jako normálně otevřené nebo normálně zavřené.

Typ		Funkce	Funkčnost	Komentáře
	IN2	Aktivní nízká	Start a stop motoru Vyměňte nastavenou hodnotu 1 a 2 Výměna pracovních frekvencí 1 a 2	Programovatelné jako normálně otevřené nebo normálně zavřené.
	IN3	Aktivní nízká	Start a stop motoru Výměna snímačů 1 a 2	Programovatelné jako normálně otevřené nebo normálně zavřené.
	IN4	Aktivní nízká	Alarmy resetovány Start a stop motoru Přepínání mezi hlavním a po- mocným režimem ovládání	Programovatelné jako normálně otevřené nebo normálně zavřené.
Reléové výstupy	NO1	Normálně otevřeno	relé STATUS	Bezpotenciálové kontakty
	COM 1	Společný	NO1, COM1: sepnutý kontakt při běžícím motoru.	Max 250 VAC, 2 A
	NC1	Normálně zavřeno	NC1, COM1: sepnutý kontakt se zastaveným motorem.	Max 30 V DC, 2 A
Reléové výstupy	NO2	Normálně otevřeno	ALARM relé	Bezpotenciálové kontakty
	COM 2	Společný	NO2, COM2: sepnutý kontakt bez alarmu.	Max 250 VAC, 2 A
	NC2	Normálně zavřeno	NC2, COM2: sepnutý kontakt s alarmem nebo bez napájení.	Max 30 V DC, 2 A
sériové RS485	S1+	Pozitivní	Komunikace	-
	S1-	Negativní	COMBO	-
	G	Sériové GND		Sériové GND je izolováno od signálu GND
sériové RS485	S2+	Pozitivní	Komunikace MODBUS RTU	-
	S2-	Negativní		-
	G	Sériové GND		Sériové GND je izolováno od signálu GND

7.6. Deska výstupního filtru (příslušenství pro zařízení velikosti 2)

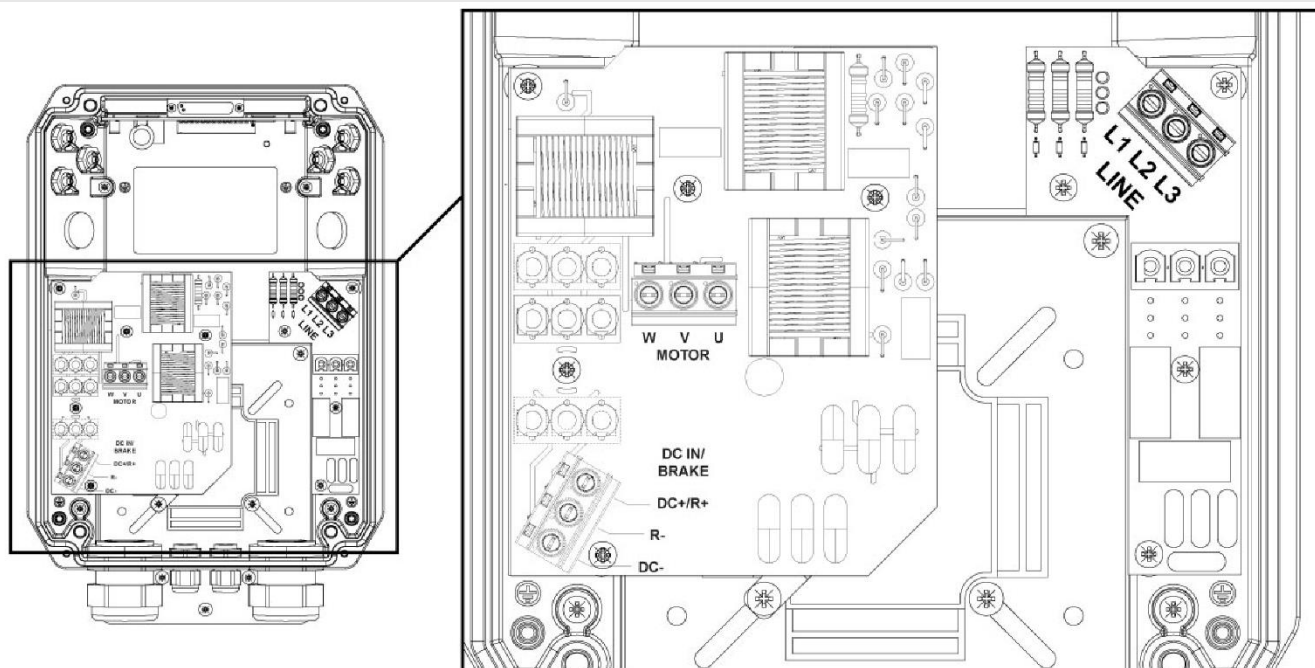
V případě motorových kabelů delších než 5 metrů je možné pro snížení nebezpečných přepětí vznikajících ve vinutí motoru a zlepšení EMC vlastností systému je možné instalovat speciální filtrační desku na desku měniče jako alternativu k použití externích filtrů.

Pro instalaci filtrační karty stačí vyjmout výstupní kartu motoru ze základny a pomocí příslušných šroubů nasadit filtrační kartu.



VAROVÁNÍ

Při použití karty filtru se doporučuje nastavit parametr PWM na 2,5 kHz a dodržet délku motorového kabelu do 150 m.



8. Uvedení do provozu

8.1. Předběžné kontroly

Před připojením napětí k zařízení se doporučuje provést následující elektrické a mechanické kontroly:

- Zkontrolujte, zda zařízení vyhovuje ovládání motoru podle údajů na typovém štítku.
- Zkontrolujte správné uzemnění zařízení, motoru a celého systému.
- Zkontrolujte správné připojení napájecího kabelu a kabelu motoru a věnujte zvláštní pozornost případnému obrácení připojení.
- Zkontrolujte správné připojení napájecích a signálních kabelů a věnujte zvláštní pozornost případné polaritě.
- Zkontrolujte správné dotažení připojovacích svorek silových a signálních kabelů.
- Zkontrolujte splnění požadavků na elektromagnetickou kompatibilitu (EMC) a správné připojení stínění kabelu.
- Zkontrolujte, zda jsou přítomna a správně nainstalována ochranná zařízení.
- Ověřte, zda je mechanická instalace správná, robustní a v souladu s požadavky na prostředí a chlazení.
- Zkontrolujte, zda jsou těsnění neporušená a správně umístěná na svých místech.
- Zkontrolujte správné dotažení kabelových průchodků a šroubů.
- Zkontrolujte, zda je zařízení zcela uzavřeno a zda nejsou přístupné části pod napětím.

8.2. Zapnutí



NEBEZPEČÍ

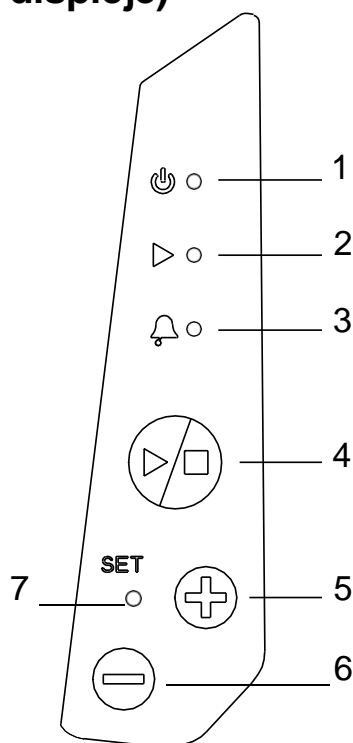
Před připojením napájení k zařízení se ujistěte, že jste si přečetli, porozuměli a provedli všechny bezpečnostní pokyny a pokyny k mechanické a elektrické instalaci.

Konečně je možné:

- Připojte napájecí napětí k zařízení.
- Zkontrolujte, jestli zařízení nehlásí výstražné zprávy.
- Naprogramujte motor.
- Spusťte motor.

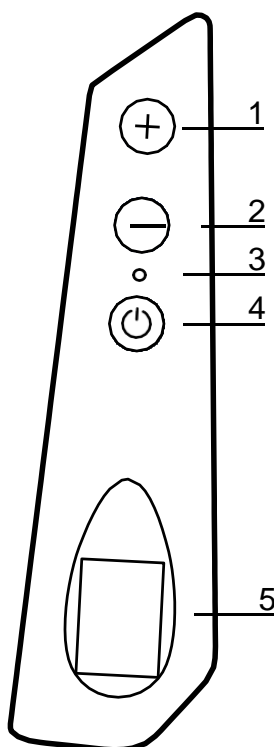
9. Použití a programování

9.1. Klávesnice (verze bez displeje)



1. Červená LED **svítí**: FM je napájen správným napájecím napětím.
Červená LED **bliká**: podpětí.
2. Zelená LED **svítí**: motor běží.
Zelená LED **nesvítí**: motor se zastavil.
Když je FM v režimu řízení "konstantní hodnota (constant value)", zelená LED **bliká** s vyšší frekvencí, čím blíže je naměřená hodnota nastavené hodnotě. Pokud je naměřená hodnota shodná s nastavenou hodnotou, zelená LED svítí trvale.
3. Žlutá LED **bliká** s proměnnou frekvencí podle typu alarmu. Viz kapitola o alarmech.
4. Spouštění a vypínání (**START/STOP**) motoru. Pokud je frekvenční měnič ve stavu alarmu, je možné pokusit se alarm resetovat dvojitým stisknutím tlačítka.
5. **+**: přepínání mezi parametry / úprava parametrů
Pomocí tlačítka + je možné zvýšit nastavenou hodnotu nebo nastavenou frekvenci. Aby bylo možné upravit nastavenou hodnotu, je nutné držet stisknuté tlačítko + nebo - déle než 5 sekund, dokud nezačne blikat nastavená hodnota, která má být změněna. Pro potvrzení nastavené hodnoty jednoduše počkejte 5 sekund nebo stiskněte tlačítko START/STOP.
6. **-**: přepínání mezi parametry / úprava parametrů
Pomocí tlačítka - je možné snížit nastavenou hodnotu nebo nastavenou frekvenci. Aby bylo možné upravit nastavenou hodnotu, je nutné držet stisknuté tlačítko + nebo - déle než 5 sekund, dokud nezačne blikat nastavená hodnota, která má být změněna. Pro potvrzení nastavené hodnoty jednoduše počkejte 5 sekund nebo stiskněte tlačítko START/STOP.
7. Zelená LED **svítí**, když je možné změnit nastavenou hodnotu „režim konstantní hodnoty (constant value mode)“ nebo nastavenou frekvenci „režim pevné frekvence (fixed frequency mode)“. Stiskněte a podržte tlačítko plus (+) nebo mínus (-) déle než 5 sekund, abyste umožnili nastavení. Pokud kontrolka SET nesyví, není možné změnit nastavenou hodnotu. Když jsou dva nebo více FM v režimu COMBO, LED SET bliká pouze v souladu s řídicím (Master) FM. Tímto způsobem je možné porozumět tomu, který FM ve skupině je řídicí (Master) a jednat podle ní pro spuštění nebo zastavení systému.
Zelená LED rychle **bliká**, když je FM připojen k chytrému telefonu pro ovládání přes aplikaci.

9.2. Klávesnice a displej



1. +: přepínání mezi parametry / změna parametrů
Pomocí tlačítka + je možné zvýšit nastavenou hodnotu nebo nastavenou frekvenci. Aby bylo možné upravit nastavenou hodnotu, je nutné držet stisknuté tlačítko + nebo - déle než 5 sekund, dokud nezačne blikat nastavená hodnota, která má být změněna. Pro potvrzení nastavené hodnoty jednoduše počkejte 5 sekund nebo stiskněte tlačítko START/STOP.
2. -: přepínání mezi parametry / úprava parametrů
Pomocí tlačítka - je možné snížit nastavenou hodnotu nebo nastavenou frekvenci. Aby bylo možné upravit nastavenou hodnotu, je nutné držet stisknuté tlačítko + nebo - déle než 5 sekund, dokud nezačne blikat nastavená hodnota, která má být změněna. Pro potvrzení nastavené hodnoty jednoduše počkejte 5 sekund nebo stiskněte tlačítko START/STOP.
3. LED signalizace:
 - ČERVENÁ svítí: zařízení je napájeno správným napájecím napětím a je v pohotovostním stavu.
 - ZELENÁ: motor běží.
 - Bliká ŽLUTÁ: stav alarmu.
4. START / STOP: start / stop motoru
5. Displej

Podržením tlačítka START/STOP po dobu alespoň 5 sekund se aktivuje funkce zámku tlačítek START/STOP, pomocí které je možné pouze listovat a prohlížet provozní parametry pomocí tlačítek + a -, ale nelze spustit nebo zastavit motor. Dalším stisknutím tlačítka START/STOP po dobu alespoň 5 sekund umožníte deaktivaci zámku. Přidržením tlačítek + a - po dobu alespoň 5 sekund je možné obrátit zobrazení displeje.

Poznámka: Pokud vstoupíte do mobilní aplikace a přenastavíte parametr „Control mode“ na hodnotu „Fixed speed“, tlačítka (PLUS a MÍNUS) budou upravovat frekvenci motoru místo požadovaného tlaku v systému. Abyste mohli opět upravovat tlačítka požadovaný tlak, tak musíte upravit parametr „Control mode“ na hodnotu „Constant value“ v mobilní aplikaci.

9.3. Ovládání přes mobilní aplikaci

Zařízení je možné ovládat pomocí chytrého telefonu nebo tabletu vybaveného Bluetooth BTLE konektivitou a pomocí aplikace Nastec NOW. Aplikace je dostupná pro Android a iOS a lze ji zdarma stáhnout prostřednictvím příslušných internetových obchodů.

Android



iOS



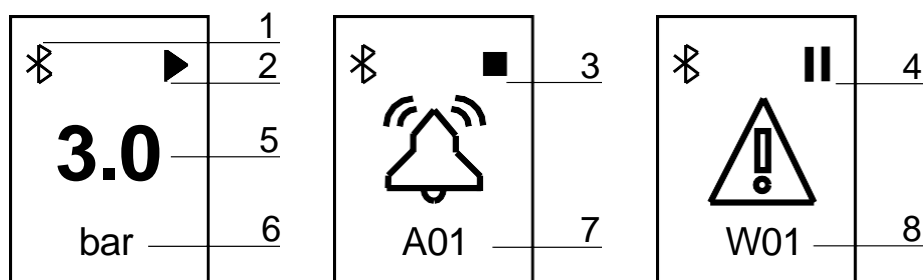
Prostřednictvím aplikace je možné:

- Monitorujte více provozních parametrů současně.
- Získejte statistiky spotřeby energie a zkontrolujte historii alarmů.
- Spouštějte sestavy s možností vkládat poznámky, obrázky a odesílat je e-mailem nebo je ukládat do digitálního archivu.
- Vytvářejte programy, ukládejte je do archivu, kopírujte je do jiných zařízení a sdílejte je mezi více uživateli
- Ovládejte zařízení na dálku přes Wi-Fi nebo GSM pomocí chytrého telefonu umístěného poblíž jako modem.
- Přístup k manuálům a další technické dokumentaci.
- Získejte online nápovědu k parametrům a alarmům.

9.4. Počáteční pohled (verze s displejem)

Po zapnutí zařízení je uživateli sdělena verze řídicího firmwaru (LCD = X.XX), verze firmwaru (INV = X.XX) a verze hardwaru (HW = X.XX).

Poté se otevře úvodní pohled.



1: Bluetooth aktivní. Blikání během komunikace; 2: Motor běží; 3: Motor se zastavil; 4: Pohotovostní režim; 5: Načtená hodnota; 6: Jednotka měření; 7: Alarm; 8: Upozornění

Parametr	Popis
XX.X [bar]	Naměřená hodnota tlaku.
XXX.X [Hz]	Frekvence, kterou frekvenční měnič napájí motor.
XXX [VAC]	Napájecí napětí frekvenčního měniče. Toto se objeví pouze když je motor ve vypnutém stavu. Ve stavu ON se místo napájecího napětí zobrazuje proud absorbovaný motorem.
XX.X [A]	Proud absorbovaný motorem.
X.XX [cosφ]	Cosinus úhlu fázového posunu φ mezi napětím a proudem. Říká se mu také účinnost motoru.
XX.X [kW]	Odhad činného elektrického výkonu absorbovaného motorem.
X [INV]	Adresa zařízení, když je povolena funkce COMBO.
AXX	Alarm XX.
WXX	Upozornění XX.

Pomocí aplikace je možné sledovat další parametry a nahlížet do historie alarmů.

9.5. Ovládání motoru FOC

9.5.1. Úvod

Řízení motoru FOC (Field Oriented Control) implementované v měničích „FOC-ready“ přináší oproti tradičnímu řízení následující výhody:

- Optimální kontrola proudu v každém pracovním bodě.
- Rychlé a přesné nastavení rychlosti.
- Nižší spotřeba energie.
- Snížení kolísání točivého momentu (vibrací) pro hladší a pravidelnější provoz v celém frekvenčním rozsahu a menší hlučnost systému.
- Menší mechanické namáhání motoru, čerpadla a hydraulického systému.

Ovládání FOC zařízení „připravených na FOC“ lze použít s:

- Třífázové asynchronní motory
- Třífázové synchronní motory s permanentními magnety

Ovládání je „bezsnímačové“ a nevyžaduje tedy použití žádného snímače.

9.5.2. Kalibrace ovládání FOC

Aby zařízení mohlo provést kontrolu FOC, je nutné:

1. Proveďte veškeré systémové zapojení. Připojte zátěž (čerpadlo) k frekvenčnímu měniči (FM) pomocí kabelu vhodné délky a případně s dV / dt nebo sinusovým filtrem.
2. Zapněte systém a postupujte podle pokynů pro počáteční nastavení:
 - a. Typ motoru: třífázový asynchronní nebo synchronní s permanentními magnety.
 - b. Jmenovité napětí motoru podle údajů na jeho typovém štítku.
 - c. Jmenovitá frekvence motoru podle údajů na jeho typovém štítku.
 - d. Jmenovitý proud motoru zvýšte o 5 % v porovnání s údaji na typovém štítku.
3. Proveďte proces automatického ladění, aby se FM naučil elektrické informace o čerpadle, které je k němu připojeno (motor, kabel a jakýkoli filtr). Proces kalibrace může trvat až 1 minutu.
4. Počkejte na úspěšné dokončení procesu kalibrace.



POZNÁMKA

Proces kalibrace může trvat až 1 minutu. Počkejte, dokud nebude dokončena.



POZNÁMKA

Proces kalibrace musí být proveden v konečné elektrické konfiguraci systému, tj. s nasazeným motorem, kabelem a případně filtrem.

Pokud dojde ke změně na motoru, kabelu nebo použitém filtru, musí se proces kalibrace opakovat.



VÝSTRAHA

Nesprávné nastavení napětí motoru, frekvence a jmenovitého proudu vede k nesprávným výsledkům v procesu kalibrace a tím k poruše motoru.



VAROVÁNÍ

Nastavení příliš vysokého jmenovitého proudu motoru ve srovnání s údaji na typovém štítku může vážně poškodit motor i měnič.



VAROVÁNÍ

Během kalibrace se vinutí motoru zahřívá zkušebním proudem. Pokud je motor samoventilován, absence otáčení motoru neumožňuje nucený odvod tepla. Proto se doporučuje nechat motor mezi jednou a další kalibrací vychladnout.



NEBEZPEČÍ

Během procesu kalibrace zůstává motor v klidu, ale je napájen po celou dobu kalibrace. Před jakýmkoli zásahem do zařízení a motoru k němu připojených odpojte zařízení od napájení.

V případě, že proces kalibrace nebyl úspěšný, je nutné zkontrolovat:

- Spojení mezi FM a motorem (včetně případných vložených motorových filtrů).
- Nastavené hodnoty jmenovitého napětí, frekvence a proudu.

**POZNÁMKA**

Motor nelze spustit, dokud není dokončen proces kalibrace.

**POZNÁMKA**

Pokud není možné dokončit proces kalibrace, je možné ručně zadat parametry odporu statoru (R_s) a indukčnosti statoru (L_s) v nabídce parametrů motoru (výchozí heslo 002). Tyto údaje mohou být poskytnuty výrobcem motoru nebo odvozeny z měření. Pokud tyto údaje nemáte a proces samokalibrace není úspěšný, doporučujeme kontaktovat službu technické pomoci.

9.5.3. Nastavení ovládání FOC

Algoritmus řízení FOC provádí řízení proudu (momentu) a rychlosti s definovanou dynamikou odezvy.

Dynamika FOC je standardně nastavena na hodnotu dostatečnou pro zaručení přesného ovládání bez kolísání ve většině aplikací.

V některých případech však může být nutné zvýšit (v přítomnosti frekvenčních oscilací) nebo snížit (v případě nadproudových nebo vypínacích alarmů igbt) parametr „Dynamics FOC“ v nabídce parametrů motoru (výchozí heslo 002) podle následující tabulky:

Konfigurace	Dynamika FOC
Motorové kabely kratší než 100 m a bez filtru mezi měničem a motorem.	200
Motorové kabely kratší než 100 m a přítomnost dV / dt filtru mezi měničem a motorem.	150
Motorové kabely delší než 100 m a přítomnost dV / dt filtru mezi měničem a motorem.	100
Přítomnost sinusového filtru mezi měničem a motorem.	50 nebo 40 nebo méně

**VAROVÁNÍ**

Nesprávné nastavení dynamiky FOC může způsobit:

- Kolísání rychlosti v případě, že dynamika FOC je příliš pomalá.
- Alarmy nadproudu nebo vypnutí igbt v případě, že dynamika FOC je příliš rychlá.

V případě výše uvedených podmínek se doporučuje okamžitě zasáhnout vhodnou úpravou parametru „FOC Dynamics“. Nedostatečný zásah by mohl vést k poškození měniče, motoru a systému.

9.6. Menu

Přístup k MENU je chráněn heslem na dvou úrovních:

- **Uživatelská úroveň:** Umožňuje úpravu parametrů souvisejících s provozem čerpadla v hydraulickém systému, ve kterém je instalováno. **Heslo 1, výchozí 001.**
- **Pokročilá úroveň.** Umožňuje úpravu parametrů tak kritických, že v případě špatného nastavení může být ohrožena životnost zařízení, čerpadla a systému. **Heslo 2, výchozí 002.**

V rámci každého menu je možné změnit relativní přístupové heslo.

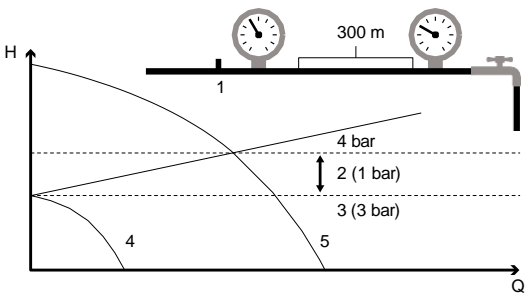
**POZNÁMKA**

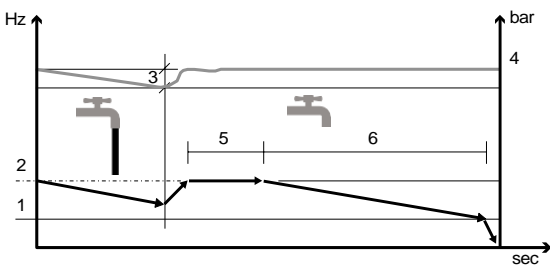
Přístup do uživatelské nebo pokročilé úrovně pomocí nesprávného hesla znamená pouze možnost prohlížení nastavených parametrů bez jakéhokoli práva na změnu hodnoty parametru.

V případě ztráty hesla je vhodné kontaktovat technickou podporu a získat univerzální heslo.

Menu	Popis	Úroveň	Výchozí heslo
Control parameters (Řídící parametry)	Nabídka parametrů souvisejících s ovládáním čerpadla v hydraulickém systému, ve kterém je instalováno.	Uživatel	001
Motor parameters (Parametry motoru)	Nabídka parametrů ovládání motoru.	Pokročilý	002
IN/OUT parameters (Parametry VSTUPU/VÝSTUPU)	Nabídka parametrů týkající se analogových a digitálních vstupů a výstupů.	Uživatel	001
Connectivity parameters (Parametry konektivity)	Nabídka parametrů týkajících se konektivity a externí komunikace.	Uživatel	001

9.7. Řídící parametry

Parametr	Výchozí	Popis	1	2	3	4	5
Control mode (regulační režim) 1. Constant value (konstantní hodnota) 2. Fix speed (pevná rychlost) 3. Constant value 2 set (nastavení hodnoty 2) 4. Fix speed 2 values (hodnota pevné rychlosti) 5. External speed (externí rychlost)	Konstantní hodnota	Je možné volit mezi následujícími režimy ovládání: 1. Konstantní hodnota: měnič mění otáčky čerpadla tak, aby udržoval nastavenou hodnotu konstantní bez ohledu na odběru vody. 2. Pevná rychlost: měnič dodává čerpadlu nastavenou frekvenci, takže se otáčky čerpadla udržují konstantní. 3. Nastavení konst. hodnoty 2: obě hodnoty se volí otevřením nebo zavřením digitálního vstupu IN2. 4. Hodnota pevné rychlosti 2: obě hodnoty se volí otevřením nebo zavřením digitálního vstupu IN2. 5. Externí rychlost: regulujte frekvenci motoru pomocí analogového vstupu AN4.					
Control mode aux (Řídící režim pomocné.) XXXXXXXX	Konstantní hodnota	Pomocí digitálního vstupu 4 je možné přepnout z hlavního řídicího (master) režimu do pomocného (slave) řízeného režimu a naopak.	x	x	x	x	x
Max alarm value (Max. hodnota alarmu) p = XX.X [bar]	10	Maximální povolená hodnota v systému, po jejímž překročení se čerpadlo zastaví i v provozním režimu s konstantní frekvencí a zobrazí se alarm. Čerpadlo se restartuje až poté, co naměřená hodnota klesne pod maximální hodnotu alarmu na více než 5 sekund.	x	x	x	x	x
Min alarm value (Min. hodnota alarmu) p = XX.X [bar]	0	Minimální povolená hodnota v systému po jejímž překročení se čerpadlo zastaví i v provozním režimu s konstantní frekvencí a zobrazí se alarm. Čerpadlo se restartuje až poté, co naměřená hodnota klesne pod minimální hodnotu alarmu na více než 5 sekund.	x	x	x	x	x
Pipe fill ramp (Doba náběhu) XXX [s]	Čas náběhu	Doba náběhu po startu, pokud je naměřená hodnota nižší než minimální hodnota alarmu. Doba náběhu vyprší po nastavené době nebo pokud naměřená hodnota dosáhne nastavené hodnoty. V režimu COMBO může fungovat pouze jeden FM, dokud je aktivní doba náběhu.	x		x		
External set enabling (Povolení ext. Nastavení) ON/OFF	OFF	Povolení změny nastavené hodnoty pomocí analogového vstupu AN3.	x		x		
Set value (Nastavená hodnota) p = XXX.X [bar]	3	Hodnota, kterou chcete zachovat konstantní.	x				
Compensation (kompenzace) p = XXX.X [bar]	0	Kompenzace hodnoty při maximální frekvenci pro každé čerpadlo. Stisknutím zeleného tlačítka můžete znaménko obrátit.  1: snímač; 2: kompenzace; 3: nastavená hodnota 4: minimální frekvence motoru; 5: maximální frekvence motoru V případě skupiny čerpadel v režimu COMBO musí být kompenzace vztahena na každé čerpadlo.	x				
Set value 2 (Nastavená hodnota 2) p = XXX.X [bar]	3	Hodnota, kterou chcete zachovat konstantní.			x		
Compensation set 2 (Kompenzace 2) p = XX.X [bar]	0	Kompenzace při maximální frekvenci. Stisknutím zeleného tlačítka je možné invertovat znaménko.			x		
Value set update (nastavené akt. Hodnoty) t = XX [s]	5	Časový interval pro aktualizaci nastavené hodnoty podle kompenzace.	x		x		

Parametr	Výchozí	Popis	1	2	3	4	5
Operating frequency (provozní frekvence) f = XXX [Hz]	= Max. frekvence motoru	Frekvence, kterou zařízení napájí motor.		x		x	
Operating frequency 2 (provozní frekvence 2) f = XXX [Hz]	= Max. frekvence motoru	Frekvence, kterou zařízení napájí motor.				x	
Frequency min control (Minimální reg. frekv.) fmin = XXX [Hz]	50	Minimální frekvence, pod kterou se čerpadlo musí pokusit zastavit po náběhu regulace (Rampa controllo).	x		x		
Stop delay (zpoždění zastavení) t = XX [s]	5	Zpoždění, při kterém dojde k pokusu o zastavení čerpadla pod minimální regulací frekvence (Frequency min control).	x		x		
Control ramp (náběh regulace) t = XX [s]	40	Doba, za kterou zařízení sníží frekvenci napájení motoru z minimální regulační frekvence (Frequency min control) při minimální frekvenci motoru (Min motor frequency). Pokud během této doby naměřená hodnota klesne pod nastavenou hodnotu regulace Delta, zařízení restartuje motor. Jinak zařízení úplně zastaví motor po náběhu regulace (Control ramp).	x		x		
Delta start p = XXX.X [bar]	0.5	Pokles hodnoty pod nastavenou hodnotu požadovaný pro spuštění čerpadla ze stavu zastavení.	x		x		
Delta control (Delta regulace) p = XXX.X [bar]	0.1	Tento parametr sděluje, o kolik musí naměřená hodnota poklesnout oproti nastavené hodnotě, aby se čerpadlo během fáze vypínání v regulačním náběhu (control ramp) restartovalo.  <p>1: minimální frekvence motoru (Min. motor frequency); 2: minimální regulace frekvence (Frequency min control); 3: Delta regulace (Delta control); 4: Nastavená hodnota (Set value); 5: zpoždění zastavení (Stop delay); 6: náběh regulace (Control ramp)</p>	x		x		
Delta stop p = XX.X [bar]	0.5	Tento parametr představuje přírůstek měřené hodnoty vzhledem k Set value (Nastavená hodnota), která musí být překročena, aby mohlo dojít k nucenému vypnutí čerpadla podle zastavovací rampy (náběhu).	x		x		
Ki XXX		Integrační koeficient používaný při regulaci Constant value (konstantní hodnota).	x		x		
Kp XXX		Proporcionální koeficient používaný při regulaci Constant value (konstantní hodnota).	x		x		
COMBO ON/OFF	OFF	Povolte funkci COMBO pro kombinovaný provoz několika čerpadel paralelně. Přečtěte si vyhrazenou kapitolu.	x		x		
Address (Adresa) XX	01	Adresa zařízení v režimu COMBO: 0: řídící (master) 01 až 07: řízený (slave)	x		x		
Alternance (Střídání) ON/OFF	ON	Povolení střídání mezi frekvenčními měniči v COMBO a D.O.L. Priorita pořadí provozu se střídá na základě předchozího spuštění každého čerpadla tak, aby bylo dosaženo téměř rovnoměrného opotřebení čerpadel.	x		x		
Alternance period (perioda střídání) t = XX [h]	0	Maximální rozdíl v hodinách mezi měniči ve skupině. 0 zůstává po dobu 5 minut	x		x		

Parametr	Výchozí	Popis	1	2	3	4	5
COMBO synchrony Synchronizace COMBO ON/OFF	OFF	Tímto parametrem je možné aktivovat synchronní chod čerpadel v režimu COMBO. Přečtěte si vyhrazenou kapitolu. Je však nutné patřičně snížit parametr minimální regul. frekvence (f.min.control.)	x		x		
Start delay AUX (zpoždění startu AUX) t = XX [s]	00	Časová prodleva, se kterou se čerpadla ve skupině spustí poté, co čerpadlo s proměnnými otáčkami dosáhne maximální frekvence motoru a naměřená hodnota klesne pod rozdíl nastavené hodnoty Delta regulace.	x		x		
PI control (řízení PI) Direct/Reverse	Přímé	Režim ovládání PI: <ul style="list-style-type: none"> Přímé: zvyšováním otáček motoru se zvyšuje nastavená hodnota. Zpětné: zvyšováním otáček motoru se snižuje nastavená hodnota. 	x		x		
Periodic autorun (pravidelné automatické spuštění) t = XX [h]	00	Pravidelné spuštění čerpadla po X hodinách nečinnosti. Hodnota 0 funkci deaktivuje.	x	x	x	x	x
Dry run cosphi (Cos φ běhu nasucho) cosphi = X.XX		Hodnota cosphi, která se měří, když čerpadlo běží nasucho. Pod touto hodnotou zařízení zastaví čerpadlo a spustí alarm nedostatku vody. Pokud je motor synchronního typu s permanentními magnety, představuje tento parametr procento vzhledem k nastavenému jmenovitému proudu, pod kterým zařízení zastaví motor a generuje alarm nedostatku vody.	x	x	x	x	x
Restarts delay (zpoždění opětovného spuštění) t = XX [min]	10	Zpoždění opětovného spuštění po alarmu chodu na sucho. Při každém pokusném spuštění (max. 5) se zpoždění restartu zdvojnásobí.	x	x	x	x	x
Change password 1 (změna hesla 1) Premere ENT		Stisknutím klávesy ENT je možné změnit heslo na úrovni uživatele (úroveň 1) (výchozí 001).	x	x	x	x	x

9.8. Parametry motoru

Parametr	Výchozí	Popis
Motor type (typ motoru) XXXXXXXX	3fázový asynchronní	Typ připojeného motoru a použité ovládání: <ul style="list-style-type: none"> Jednofázové PSC: ovládání pro jednofázové 2drátové motory PSC. Třífázové asynchronní: řízení pro třífázové asynchronní motory. Synchronní PM: řízení pro synchronní motory s permanentními magnety. Skalární: Skalární ovládání V/f.
Rated motor voltage (jmenovité napětí motoru) V = XXX [V]		Jmenovité napětí motoru podle údajů na jeho typovém štítku. Průměrný pokles napětí na FM je mezi 20V až 30V RMS v závislosti na podmínkách zatížení.
Voltage boost (zvýšené napětí) V = XX.X [%]		Zvýšení rozběhového napětí motoru, aby se podpořil rozběhový moment. Další informace získáte od výrobce motoru.
Rated motor current (jmenovitý proud motoru) I = XX.X [A]		Jmenovitý proud motoru podle údajů na typovém štítku zvýšený o 5 %. Pokles napětí na měniči může mít za následek větší odběr proudu, než je jmenovitý proud motoru uvedený na typovém štítku. Je nutné ověřit u výrobce motoru, že tento nadproud lze tolerovat.
Rated motor frequency (jmen. frekvence motoru) f = XXX [Hz]	50	Jmenovitá frekvence motoru podle údajů na typovém štítku.
Max motor frequency (maximální frekvence motoru) f = XXX [Hz]	50	Maximální frekvence motoru. Snížení maximální frekvence motoru snižuje maximální absorbovaný proud.
Min motor frequency (minimální frekvence motoru) f = XXX [Hz]	30	Minimální frekvence motoru. V případě použití s ponornými čerpadly se systémem axiálního ložiska typu Kingsbury se doporučuje neklesnout pod 1750 ot./min, aby nedošlo k ohrožení systému axiálního ložiska.
Ramp up time (doba náběhu) t = XX [sec]		Náběh motoru od minimální frekvence (Min motor frequency) při maximální frekvenci (Max motor frequency). Pomalejší doba náběhu méně zatěžuje motor a čerpadlo, a proto přispívají k prodloužení jejich životnosti. Na druhou stranu je doba odezvy delší. Příliš rychlá doba náběhu může způsobit přetížení frekvenčního měniče.

Parametr	Výchozí	Popis
Ramp down (doba poklesu) $t = XX$ [sec]		Doba poklesu motoru od maximální frekvence (Max motor frequency) při minimální frekvenci (Min motor frequency). Pomalejší doba poklesu méně zatěžuje motor a čerpadlo, a proto přispívá k prodloužení jejich životnosti. Na druhou stranu je doba odezvy delší. Příliš rychlé době poklesu se může generovat přepětí ve frekvenčním měniči v důsledku regeneračního efektu.
Ramp freq. Min motor (dosažení minimální frekvence motoru) $t = XX$ [sec]		Doba, za kterou motor dosáhne minimální frekvence motoru z klidového stavu (Min motor frequency) a naopak. <p>1: Max motor frequency; 2: Frequency min control; 3: Min motor frequency; 4: PI control; 5: Ramp up time; 6: Ramp freq. min motor; 7: Ramp down; 8: Stop delay; 9: Control ramp; 10: Ramp freq. min motor</p>
PWM (Pulzně šířková modulace) $f = XX$ [kHz]		Frekvence modulace měniče. Je možné volit mezi 2,5, 4, 6, 8, 10 kHz podle modelu měniče. Vyšší hodnoty zajišťují sinusovější průběh s menšími ztrátami pro motor, ale vyššími ztrátami pro měnič (zvýšené zahřívání měniče). Při použití dlouhých kabelů (>20 m / >76 stop) (ponorné čerpadlo) se doporučuje instalovat mezi měnič a motor výstupní filtr (k dispozici na vyžádání). Tím se sníží riziko napěťových špiček, které mohou poškodit izolaci motoru a kabelu. Nižší hodnoty snižují zahřívání měniče.
V/f linear quadratic (lin. V/f → kvadr.) XXX %	80 %	V/f charakteristika, kterou měnič napájí motor. Lineární charakteristika odpovídá konstantnímu točivému momentu s proměnnými otáčkami. Kvadratická charakteristika se obvykle používá u odstředivých čerpadel. Výběr charakteristiky točivého momentu by měl být proveden tak, aby byl zajištěn plynulý provoz, snížena spotřeba energie a nižší úroveň tepla a akustického hluku. U jednofázových motorů se doporučuje nastavit lineární V / f (0 %).
Rotation sense (směr otáčení motoru) ---> / <---	--->	Směr otáčení motoru. Pokud se motor otáčí nesprávným směrem, je možné obrátit směr otáčení, aniž by bylo nutné měnit sled fází v zapojení. <div style="border: 1px solid black; padding: 5px; background-color: #f0f0f0;"> <p>⚠ VÝSTRAHA</p> <p>Pokud je ve skupině COMBO více čerpadel, doporučuje se při připojení motorů použít stejný sled fází a nastavit stejný směr otáčení.</p> </div>
Motor tuning (ladění motoru) Stiskněte ENT pro vstup		Pokud je zařízení „FOC-ready“, je nutné před uvedením do provozu provést kalibraci motoru. <div style="border: 1px solid black; padding: 5px; background-color: #f0f0f0;"> <p>⚠ VAROVÁNÍ</p> <p>Pozorně si přečtěte kapitolu věnovanou ovládní motoru FOC.</p> </div>
Motor resistance (odpor motoru) $R_s = XXX.XX$ [Ohm]		Manuální nastavení odporu statoru.
Motor inductance (indukce motoru) $L_s = XXX.XX$ [mH]		Manuální nastavení indukčnosti statoru.
FOC dynamics (dynamika FOC) XXX	200	Nastavení dynamiky řízení FOC algoritmu.
FOC speed (otáčky FOC) XXX	5	Nastavení rychlosti řízení algoritmu FOC.
Autorestart (automatický restart) ON/OFF	OFF	Pokud je zvolena možnost ON (Zapnuto), po výpadku napětí se měnič vrátí do normálního stavu; pokud měnič napájel čerpadlo před výpadkem napětí, obnoví napájení čerpadla.
Change password 2 (změna hesla 2) Stiskněte ENT		Pomocí klávesy ENT je možné změnit heslo pokročilé úrovně (úroveň 2) (výchozí 002).

9.9. parametry IN / OUT

Parametr	Výchozí	Popis
Unit (jednotka) XXXXX	bar	Jednotka [bar, %, ft, in, cm, m, K, F, C, gpm, l/min, m ³ /h, atm, psij].
Full scale sensor (snímač plného rozsahu) p = XXX.X [bar]	16	Plný rozsah snímače.
Min value sensor (minimální hodnota snímače) p = XXX.X [bar]	0	Minimální hodnota snímače.
Offset input 1 (posunutí vstupu 1) XX.X [%]	20 %	Nulová korekce pro analogový vstup 1 (4-20mA) (20 mA x 20 % = 4 mA).
Offset input 2 (posunutí vstupu 2) XX.X [%]	20 %	Nulová korekce pro analogový vstup 2 (4-20mA) (20 mA x 20 % = 4 mA).
Offset input 3 (posunutí vstupu 3) XX.X [%]	20 %	Nulová korekce pro analogový vstup 3 (0-10V) (10 V x 00 % = 0 V).
Offset input 4 (posunutí vstupu 4) XX.X [%]	0 %	Nulová korekce pro analogový vstup 4 (0-10V) (10 V x 00 % = 0 V).
AN1, AN2 function (funkce AN1, AN2) XXXXXXXX	Nezávislé	Provozní logika analogových vstupů AN1, AN2: <ul style="list-style-type: none"> • Nezávislý. Aktivní snímač se vztahuje k analogovému vstupu 1, zatímco senzor připojený k analogovému vstupu 2 funguje jako pomocný v případě poruchy senzoru nebo analogového vstupu 1. • Volitelné. Aktivní snímač lze vybrat působením na digitální vstup 3. • Rozdíl 1-2. Digitální rozdíl v absolutní hodnotě se provádí mezi měřeními analogového vstupu 1 a analogového vstupu 2. • Vysoká hodnota. Uvažuje se maximální hodnota mezi měřeními dvou snímačů. • Nízká hodnota. Uvažuje se minimální hodnota mezi měřeními dvou snímačů.
Digital input 1 (digitální vstup 1) N.O./N.C.	N.A.	Výběrem N.O. (Normally Open – Normálně Otevřen) FM bude pokračovat v provozu motoru, pokud je digitální vstup 1 otevřený. Pokud je digitální vstup 1 uzavřen, motor se naopak zastaví. Výběrem N.C. (Normally Closed – Normálně Zavřen) FM bude pokračovat v provozu motoru, pokud je digitální vstup 1 uzavřen. Pokud je digitální vstup 1 rozpojen, motor se naopak zastaví.
Digital input 2 (digitální vstup 2) N.O./N.C	N.A.	Výběrem N.A. (Normally Open – Normálně Otevřen) FM bude pokračovat v provozu motoru, pokud je digitální vstup 2 otevřený. Pokud je digitální vstup 2 uzavřen, motor se naopak zastaví. Výběrem N.C. (Normally Closed – Normálně Zavřen) FM bude pokračovat v provozu motoru, pokud je digitální vstup 2 uzavřen. Pokud je digitální vstup 2 rozpojen, motor se naopak zastaví. Digitální vstup 2 se také používá pro volbu nastavené hodnoty 1 nebo nastavené hodnoty 2 v režimu ovládání Constant value 2 set nebo pro výběr pracovní frekvence 1 nebo 2 v režimu ovládání Fix speed 2.
Digital input 3 (digitální vstup 3) N.O./N.C	N.A.	Výběrem N.A. (Normally Open – Normálně Otevřen) FM bude pokračovat v provozu motoru, pokud je digitální vstup 3 otevřený. Pokud je digitální vstup 3 uzavřen, motor se naopak zastaví. Výběrem N.C. (Normally Closed – Normálně Zavřen) FM bude pokračovat v provozu motoru, pokud je digitální vstup 3 uzavřen. Pokud je digitální vstup 3 rozpojen, motor se naopak zastaví. Digitální vstup 3 se také používá k výběru snímače 1 nebo snímače 2, když je parametr AN1, AN2 je nastaveno na „Volitelné“.
Digital input 4 (digitální vstup 4) N.O./N.C	N.A.	Výběrem N.A. (Normally Open – Normálně Otevřen) FM bude pokračovat v provozu motoru, pokud je digitální vstup 4 otevřený. Naopak, zastaví motor, pokud je digitální vstup 4 uzavřen. Výběrem N.C. (Normally Closed – Normálně Zavřen) FM bude pokračovat v provozu motoru, pokud je digitální vstup 4 uzavřen. Naopak, zastaví motor, pokud je digitální vstup 4 otevřený. Digitální vstup 4 se také používá k výběru hlavního (Master) nebo pomocného (Slave) režimu ovládání, pokud se liší. Digitální vstup 4 také funguje jako reset alarmu.
Man reset In Dig1 (Manuální reset dig. vstupu 1)	OFF	Povolení nebo zakázání ručního resetování digitálního vstupu.
Man reset In Dig 2 (Manuální reset dig. vstupu 2)	OFF	Povolení nebo zakázání ručního resetování digitálního vstupu.
Dig. Input 2/3 delay (Zpoždění digitálních vstupů 2 a 3) t = XX [s]	1	Zpoždění digitálních vstupů 2 a 3. Digitální vstupy 1 a 4 mají pevné zpoždění 1 sekundy.
Change password 1 (změna hesla 1) Stiskněte ENT		Stisknutím klávesy ENT je možné změnit heslo na úrovni instalační technika (úroveň 1) (výchozí 001).

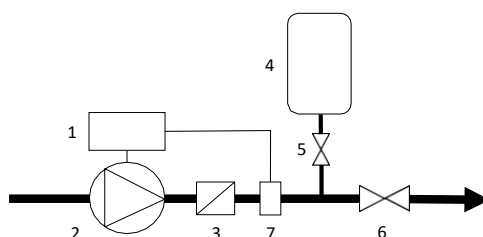
9.10. Parametry konektivity

Parametr	Výchozí	Popis
MODBUS address (Adresa MODBUS) XXX	1	Adresa MODBUS od 1 do 247
MODBUS baudrate (Rychlost MODBUS) XXXXX	9600	Přenosová rychlost MODBUS od 1200 bps do 57600 bps
MODBUS data format (Datový formát MODBUS) XXXXX	RTU N81	Formát dat MODBUS: RTU N81, RTU N82, RTU E81, RTU O81
MODBUS EEPROM write ON/OFF	OFF	Nastavení režimu zápisu parametrů přenášených přes MODBUS: ON: data jsou uložena v EEPROM OFF: data nejsou uložena v EEPROM
Change password 1 (změna hesla 1) Stiskněte ENT		Stisknutím klávesy ENT je možné změnit heslo na úrovni instalačního technika (úroveň 1) (výchozí 001).

10. Provoz na konstantní tlak

10.1. Úvod

MIDA může řídit rychlost otáčení čerpadla takovým způsobem, aby udržoval konstantní tlak, když se mění potřeba vody. K tomuto účelu se používá tlakové čidlo, které je umístěno co nejbližší k čerpadlu.



1: Frekvenční měnič; 2: Čerpadlo; 3: Zpětný ventil; 4: Tlaková nádoba; 5: Šoupátko; 6: Šoupátko, 7: Snímač tlaku

10.2. Tlaková nádoba

Ve vodních systémech vybavených frekvenčními měniči má tlaková nádoba funkci kompenzace ztrát (nebo minimální spotřeby vody) a udržování tlaku při zastavení čerpadla, čímž se tlakové příliš častým cyklům start/stop. Zásadní význam má správná volba objemu a plnicího tlaku expanzní nádoby. Příliš malé objemy neumožňují účinně kompenzovat minimální spotřebu vody nebo ztráty při zastavení čerpadla, zatímco příliš velké objemy způsobují potíže při regulaci tlaku.

Obecně postačí umístit tlakovou nádobu o objemu přibližně rovném 10 % maximálního požadovaného průtoku uvažovaného v litrech/min.

Příklad

Pokud je maximální požadovaný průtok 60 l/min, postačí použít 6 litrovou tlakovou nádobu. Plnicí tlak expanzní nádoby musí být přibližně roven 80 % provozního tlaku.

Příklad

Pokud je na frekvenčním měniči nastavený požadovaný tlak v systému na 4 bary, musí být plnicí tlak tlakové nádoby přibližně 3,2 bar.



POZNÁMKA

Plnicí tlak musí být nastaven při zcela vypuštěném systému.

10.3. Elektrické připojení

K zařízení lze připojit lineární tlakové snímače s výstupem 4 - 20 mA. Rozsah napájecího napětí snímače musí být takový, aby zahrnoval stejnosměrné napětí 15 V, kterým zařízení napájí analogové vstupy.

Připojení snímače tlaku se provádí přes svorky analogového vstupu 1, tj.

- AN1: signál 4-20 mA (-)
- + 15V: napájení 15VDC (+)

Zařízení podporuje instalaci druhého tlakového snímače pro:

- Provoz s konstantním diferenčním tlakem (přečtěte si příslušnou kapitolu).
- Automatická výměna hlavního snímače tlaku v případě poruchy.
- Výměna aktivního tlakového snímače přes digitální vstup.

Připojení sekundárního tlakového snímače se provádí přes svorky analogového vstupu 2, tj.

- AN2: signál 4-20 mA (-)
- + 15V: napájení 15Vdc (+)

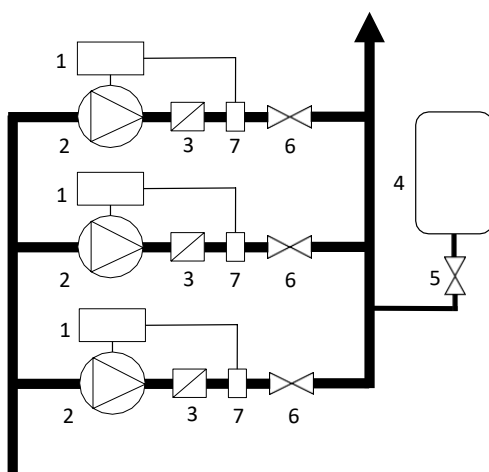
11. Rozdělení čerpacího systému

11.1. Úvod

Při značném kolísání potřeby vody je vhodné rozdělit čerpací jednotku na několik jednotek, aby byla zajištěna větší účinnost a spolehlivost.

Metoda dělení (nazývaná režim COMBO) spočívá v použití několika čerpadel paralelně (až 8), z nichž každé je řízeno svým vlastním frekvenčním měničem.

V tomto případě je účinnost a spolehlivost čerpacího systému maximalizována, což zaručuje hladké spouštění a vypínání a úplnou ochranu čerpadel. Střídání provozu také umožňuje rovnoměrné opotřebení čerpadel a v případě poruchy čerpadla nebo frekvenčního měniče mohou zbývající jednotky systému pokračovat v provozu.



1: Frekvenční měnič; 2: Čerpadlo; 3: Zpětný ventil; 4: Tlaková nádoba; 5: Uzavírací ventil; 6: Uzavírací ventil;
7: Snímač tlaku

11.2. Použití více čerpadel COMBO

Skupina se skládá ze dvou nebo více čerpadel (až 8), z nichž každé je řízeno svým vlastním frekvenčním měničem, každé je vybaveno vlastním tlakovým snímačem. Frekvenční měniče jsou vzájemně propojeny přes sériový port RS485.

Jeden frekvenční měnič je nakonfigurován jako řídicí (Master) (adresa 00), zatímco ostatní frekvenční měniče jsou nakonfigurovány jako řízené (Slave) (adresy 01 až 07).



POZNÁMKA

Každý frekvenční měnič musí být vybaven vlastním snímačem tlaku.

11.2.1. Princip provozu více čerpadel

Provoz s více čerpadly v jednom systému je výchozí provoz v režimu COMBO.

V případě požadavku na vodu se čerpadlo spustí s proměnnou rychlostí podle požadavku.

Jakmile se požadavek zvýší a je dosaženo maximální frekvence spuštěného čerpadla, spustí se druhé čerpadlo.

Další požadavek na vodu vede ke zvýšení frekvence čerpadla, dokud se po dosažení maximální frekvence nespustí třetí čerpadlo a tak dále.

V případě snížení potřebného množství vody, poslední spuštěné čerpadlo snižuje frekvenci, dokud se nevypne.

11.2.2. Princip synchronního chodu.

Pokud je parametr COMBO nastaven na „ON“ (zapnuto) je realizován synchronní provoz. Tento provozní režim umožňuje další úspory energie ve srovnání s provozem s více čerpadly.

V případě požadavku na vodu se čerpadlo spustí s proměnnou rychlostí podle požadavku.

Jak se požadavek zvyšuje a je dosaženo maximální frekvence, spustí se druhé čerpadlo a obě čerpadla čerpají stejnou rychlostí, aby uspokojila požadavek na vodu.

Další požadavek vede ke zvýšení frekvence dvou čerpadel, dokud se po dosažení jejich maximální frekvence nespustí třetí čerpadlo a tak dále.

V případě snížení poptávky všechna čerpadla ve skupině sníží frekvenci a po dosažení minimální frekvence se vypne poslední čerpadlo, které se spustilo.



POZNÁMKA

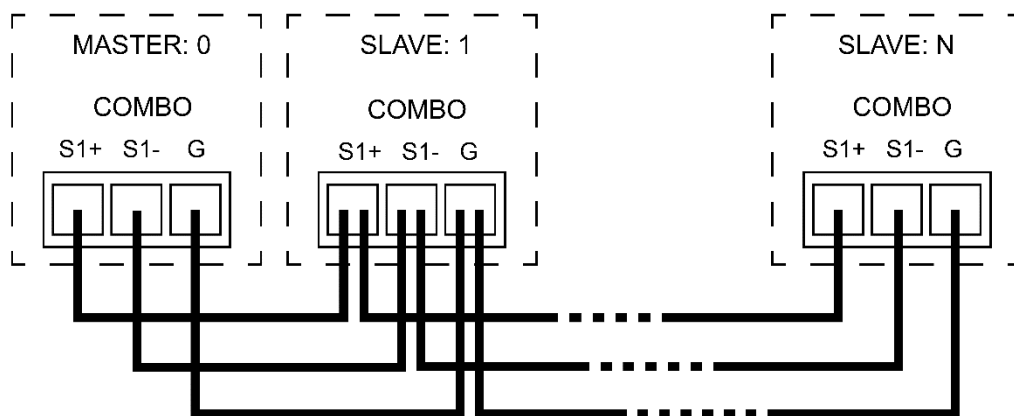
Pro zajištění správného synchronního chodu musí být parametr nastaven Frequency min control (Minimální regulace frekvence) vhodně, dva nebo tři Hz nad pracovní frekvenci při nulovém průtoku.



POZNÁMKA

Pokud je parametr Alternance (Střídání) je nastaven na „ON“, priorita spouštění čerpadel v COMBO je stanovena na základě provozních hodin a parametr Alternance period (perioda střídání) určuje, po kolika hodinách nepřetržitého provozu se čerpadla ve skupině nuceně vystřídají.

11.2.3. Elektrické zapojení COMBO



VAROVÁNÍ

Dodržujte polaritu zapojení.

11.2.4. Programování řídicího (Master) FM

Menu	Parametr	Hodnota
Control parameters	COMBO	Zvolte hodnotu „ON“
Control parameters	Address (Adresa)	00
Control parameters	Alternance (Střídání)	„ON“ pro aktivovat / „OFF“ pro deaktivovat.
Control parameters	Alternance period (Perioda střídání)	Určuje, po kolika hodinách nepřetržitého provozu se čerpadla ve systému nuceně vystřídají. Hodnota „0“ znamená 5 minut.

Menu	Parametr	Hodnota
Control parameters	COMBO synchrony (Synchronizace COMBO)	„ON“ pro aktivovat / „OFF“ pro deaktivovat.
Control parameters	Start delay AUX (zpoždění startu AUX)	Doporučuje se nastavit 0 s.

11.2.5. Programování řízených (Slave) FM

Menu	Parametr	Hodnota
Control parameters	COMBO	Zvolte hodnotu „ON“
Control parameters	Address (Adresa)	od 01 do 07
Control parameters	Alternance (Střídání)	„ON“ pro aktivovat / „OFF“ pro deaktivovat. Je možné určit, která zařízení zahrnout do střídání a která ne. Zařízení vyloučená ze střídání obdrží prioritu spouštění na základě jejich adresy.



POZNÁMKA

Chcete-li spustit nebo zastavit skupinu v režimu COMBO, jednoduše stiskněte tlačítko START nebo STOP pouze na hlavním řídicím (Master) FM.



POZNÁMKA

Chcete-li provést změny provozních parametrů skupiny COMBO, nastavujte je na řídicím (Master) frekvenčním měniči.

Při opuštění hlavního menu je vyžadováno vzdálené programování připojených řízených (Slave) FM. Tímto způsobem se všechny parametry nastavené v řídicím (Master) FM zkopírují také do řízených (Slave) zařízení s výjimkou parametru Address (Adresa).



VÝSTRAHA

Při vstupu do Menu řídicího (Master) FM se přeruší komunikace s řízenými (Slave) FM a spustí se alarm A13 „No communication“. Komunikace se automaticky obnoví opuštěním hlavního menu.



VAROVÁNÍ

V případě čerpadel v režimu COMBO se doporučuje provést připojení k motoru se stejným sledem fází. Tímto způsobem máte jistotu, že zkopírováním parametru „Rotation sense“ od řídicího (Master) FM po řízené (Slave) FM budou všechna čerpadla v systému udržovat správný směr otáčení.

11.2.6. Automatická výměna řídicího (Master) čerpadla

Pokud v režimu COMBO dojde k poruše nebo k poplachu řízeným (Slave) nebo k němu připojeného čerpadla, skupina bude pokračovat v provozu se zbývajícími FM.

V případě, že by se řídicí (Master) FM nebo čerpadlo, které je k němu připojeno, porouchalo nebo přešlo do poplachu, systém se na přibližně 30 sekund zastaví a spustí poplach řízených (Slave) FM A13 No communication. Po uplynutí čekací doby se řízený (Slave) FM s adresou 1 stane řídicím (Master) FM, což umožní systému obnovit provoz.

Když se řídicí (Master) FM znovu objeví v systému, systém se znovu zastaví na přibližně 30 sekund a spustí alarm v řídicím a řízeném FM 1 A12 Address error.

Jakmile uplyne čekací doba, řídicí (Master) FM převezme adresu 0 a řízený (Slave) FM adresu 1, čímž umožní systému obnovit provoz.



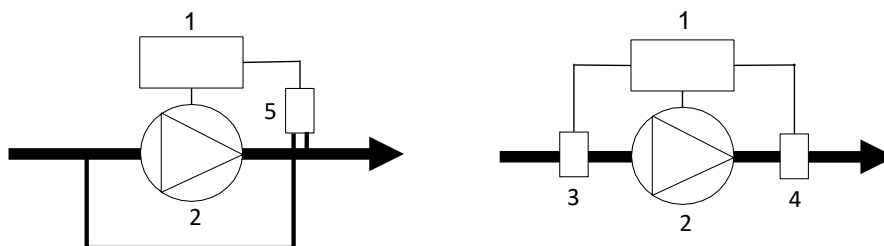
VÝSTRAHA

Aby byla umožněna automatická výměna řídicího (Master), parametr Autorestart musí být nastavený na hodnotu „ON“. Během procesu výměny řídicího (Master) FM je nutné nedotýkat se klávesnice zařízení. Jinak bude proces výměny řídicího (Master) FM přerušen.

12. Provoz s konstantním diferenčním tlakem

12.1. Úvod

Frekvenční měnič může řídit rychlost otáčení čerpadla tak, aby udržoval konstantní diferenční tlak mezi výtlačkem a sáním čerpadla v cirkulačních systémech. K tomuto účelu se používá snímač diferenčního tlaku nebo alternativně je možné použít dva identické snímače tlaku umístěné jeden na sací straně a druhý na výtlačné straně čerpadla. Absolutní rozdíl načtených hodnot provádí samotné zařízení.



1: Frekvenční měnič; 2: Čerpadlo; 3: Snímač tlaku; 4: Snímač tlaku; 5: Snímač diferenčního tlaku



POZNÁMKA

Pokud se během provozu očekává pokles vstupního tlaku pod atmosférický tlak, musí se použít snímače spíše absolutního tlaku než relativního tlaku.

12.2. Elektrické připojení

K zařízení lze připojit lineární tlakové snímače s výstupem 4 - 20 mA. Rozsah napájecího napětí snímače musí být takový, aby zahrnoval stejnosměrné napětí 15 V, kterým zařízení napájí analogové vstupy.

Pokud je použit snímač diferenčního tlaku, musí být snímač připojen k analogovému vstupu 1, tj.

- AN1: signál 4-20 mA (-)
- + 15V: napájení 15Vdc (+)

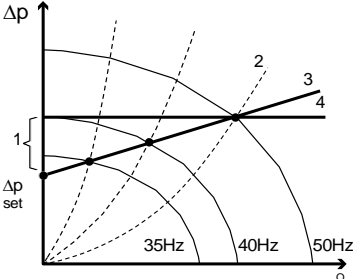
Pokud se použijí dva snímače tlaku, jeden snímač musí být připojen k analogovému vstupu 1, zatímco druhý snímač musí být připojen k analogovému vstupu 2, tj.:

- Snímač 1:
 - AN1: signál 4-20 mA (-)
 - + 15V: napájení 15Vdc (+)
- Snímač 2:
 - AN2 4-20 mA signál (-)
 - + 15V: napájení 15Vdc (+)

V cirkulačních systémech je spouštění a vypínání čerpadla obecně řízeno externím kontaktem, který lze proto připojit k digitálnímu vstupu 1 (IN1, 0V) a vhodně nakonfigurovat.

12.3. Programování

Menu	Parametr	Hodnota
IN/OUT parameters	Full scale sensor (snímač plného rozsahu)	Plný rozsah snímače.
IN/OUT parameters	Min value sensor (minimální hodnota snímače)	Minimální hodnota snímače.
IN/OUT parameters	AN1, AN2 function (funkce AN1, AN2)	Nezávislé při použití snímače diferenčního tlaku. Rozdíl 1-2, když se používají dva tlakové senzory.
IN/OUT parameters	Digital input 1 (digitální vstup 1)	N.O. pokud chcete zastavit čerpadlo sepnutím kontaktu digitálního vstupu 1 N.C. pokud chcete zastavit čerpadlo otevřením kontaktu digitálního vstupu 1
Control parameters	Control mode (regulační režim)	Konstantní hodnota
Control parameters	Set value (Nastavená hodnota1)	Hodnota, kterou chcete zachovat konstantní.

Menu	Parametr	Hodnota
Control parameters	Compensation (kompenzace)	<p>Tento parametr je nastaven jinak než „0“, pokud hodláte provozovat proporcionalní řízení diferenčního tlaku. Prostřednictvím tohoto typu řízení je možné dosáhnout dalších úspor energie.</p> <p>Rozdíl tlaku, který chcete udržovat konstantní Max motor frequency (maximální frekvenci motoru) je dán součtem parametrů Set value (Nastavená hodnota) + Compensation (kompenzace).</p> <p>Rozdíl tlaku, který chcete udržovat konstantní Min motor frequency (Minimální frekvence motoru) odpovídá Set value (Nastavená hodnota).</p> <p>Nastavený tlak se tedy úměrně mění mezi Min motor frequency (minimální frekvenci motoru) a Max motor frequency (maximální frekvenci motoru).</p>  <p>1: Kompenzace; 2: Systémová křivka; 3: Proporcionalní diferenční tlak; 4: Konstantní diferenční tlak</p>
Control parameters	Frequency min control (Minimální regulace frekvence)	Stejně jako Min motor frequency (minimální frekvence motoru)
Control parameters	Stop delay (zpoždění zastavení)	99 s
Control parameters	Start delay AUX (zpoždění startu AUX)	Ve dvojitým cirkulačním systému (dvě čerpadla), každé je řízeno frekvenčním měničem v režimu COMBO, je doporučeno nastavit tento parametr na 99 s tak, aby bylo v jeden okamžik provozováno pouze jedno čerpadlo pro zajištění jejich střídání.





13. Alarmy (verze s displejem)





VAROVÁNÍ

V případě alarmů je nutné okamžitě přijmout opatření k zajištění integrity samotného zařízení a systému, ve kterém je instalováno.

Alarm	Popis	Možné řešení
LINE<->MOT INV.	Přepólování připojení napájecího kabelu a kabelu motoru.	<ul style="list-style-type: none"> Opravte připojení silových a motorových kabelů.

Alarm	Popis	Možné řešení
A01 Overcurrent motor (Nadproud motoru)	<p>Proud absorbovaný motorem překračuje hodnotu nastavenou v parametru Rated motor current (jmenovitý proud motoru).</p> <p>Režim obnovení:</p> <ul style="list-style-type: none"> • Automatické obnovení po 10 sekundách na maximálně 7 pokusů, po kterých je nutné počkat 60 minut. • Odpojení napájení. 	<ul style="list-style-type: none"> • Zkontrolujte, zda je nastavena hodnota parametru Rated motor current (jmenovitý proud motoru) odpovídá minimálně jmenovitému proudu motoru podle údajů na jeho typovém štítku. <div style="border: 1px solid gray; padding: 5px; margin-top: 10px;"> <p>POZNÁMKA</p> <p> Pokles napětí na FM (proměnný mezi 20 a 40 VAC) způsobí, že motor bude napájen mírně nižším napětím, než jsou údaje na typovém štítku. Proud absorbovaný motorem by proto mohl být mírně vyšší než jmenovitý proud uvedený na jeho štítku a pro dosažení maximálního výkonu je nutné zvýšit parametr Rated motor current (jmenovitý proud motoru) mezi 5 % a 10 %.</p> </div> <div style="border: 1px solid gray; padding: 5px; margin-top: 10px;"> <p>VAROVÁNÍ</p> <p> Ověřte si u výrobce motoru snášitelnost snést proud větší, než je jeho jmenovitý proud.</p> </div> <ul style="list-style-type: none"> • Zkontrolujte, zda jsou všechny fáze motoru správně připojeny a zda je připojení vhodně nakonfigurováno do hvězdy nebo trojúhelníku. • Zkontrolujte, zda jsou parametry motoru správně nastaveny. • U zařízení s řízením FOC proveďte novou kalibraci motoru. • V případě přítomnosti výstupních filtrů (dV / dt nebo sinusových) zkontrolujte, zda jsou správně připojeny a u zařízení s řízením FOC zkontrolujte, zda jste správně nastavili parametry PWM A Dynamics FOC v závislosti na délce kabelu motoru a typu použitého filtru. • Zkontrolujte, zda je směr otáčení čerpadla správný. • Ujistěte se, že se motor může volně otáčet, a zkontrolujte, zda nejsou mechanické překážky. • Upravte parametr Voltage boost (zvýšení napětí)
A02 Sensor fault (Chyba snímače)	<p>Aktuální hodnota čtená analogovým vstupem je menší než 4 mA.</p> <p>Režim obnovení:</p> <ul style="list-style-type: none"> • Alarm resetujte tlačítkem STOP. • Odpojení napájení. 	<ul style="list-style-type: none"> • Ověřte správnost připojení na straně zařízení a na straně snímače. • Ověřte, že snímač dosahuje správného napájení. • Ověřte, zda snímač funguje správně. • Pokud je použit pouze jeden snímač připojený k analogovému vstupu 1, zkuste jej připojit k analogovému vstupu 2.
A03 Over temperature inverter (Přehřátí frekvenčního měniče)	<p>Dosažená teplota FM je vyšší než maximální povolená hodnota.</p> <p>Režim obnovení:</p> <ul style="list-style-type: none"> • Automatické obnovení 	<ul style="list-style-type: none"> • Zkontrolujte, zda je okolní teplota v povolených mezích. • Zkontrolujte, zda je zařízení chráněno před přímým slunečním zářením nebo zdroji tepla. • Zkontrolujte správnou činnost externích i vnitřních chladicích ventilátorů (pokud jsou k dispozici). • Zkontrolujte, zda je chladicí žebrovaní FM čisté. • Zkontrolujte, zda je zaručeno chlazení zařízení, jak je předepsáno v příslušné kapitole. • Snižte parametr PWM co nejvíce. <div style="border: 1px solid gray; padding: 5px; margin-top: 10px;"> <p>POZNÁMKA</p> <p> Aby byla zajištěna kontinuita provozu, měnič automaticky sníží maximální frekvenci (nebo výkon), když vnitřní teplota dosáhne určité prahové hodnoty. Pokud toto snížení frekvence nestačí k udržení teploty nad maximální povolenou hodnotou, měnič zastaví motor a vygeneruje alarm. A03 Over temperature.</p> </div>
A04 Dry run cosphi (Chod na sucho cosphi)	<p>Varování W26 No water (žádná voda) se objevilo 5krát po sobě po pokusech o automatický reset.</p> <p>Režim obnovení:</p> <ul style="list-style-type: none"> • Alarm resetujte tlačítkem STOP. • Odpojení napájení. 	<div style="border: 1px solid gray; padding: 5px;"> <p>VAROVÁNÍ</p> <p> Když se zobrazí chyba W26 No water (žádná voda), zařízení automaticky restartuje motor po čase rovném hodnotě nastavené v parametru Restarts delay (zpoždění opětovného spuštění) vynásobený počtem provedených pokusů. Na konci pátého pokusu zařízení definitivně zastaví motor produkující alarm A04 Dry run cosphi (Chod na sucho). Resetování alarmu musí být provedeno ručně.</p> </div>
A05 Under voltage (Podpětí)	<ul style="list-style-type: none"> • Napájecí napětí pod minimální povolenou hodnotou. • Nedostatečný vstupní výkon pro napájení zařízení. <p>Režim obnovení:</p> <ul style="list-style-type: none"> • Automatický reset parametru Autorestart (automatický restart) = ON 	<ul style="list-style-type: none"> • Zkontrolujte hodnotu napájecího napětí bez zátěže i se zátěží. • Ověřte, zda má zdroj dostatek energie pro napájení motoru.

Alarm	Popis	Možné řešení
A06 Over voltage (Přepětí)	Napájecí napětí nebo napětí uvnitř zařízení přesahuje maximální povolenou hodnotu. Režim obnovení: • Automatický reset parametru Autorestart (automatický restart) = ON	<ul style="list-style-type: none"> Zkontrolujte hodnotu napájecího napětí bez zátěže i se zátěží. Zkontrolujte regeneraci ze zátěže. Zvyšte parametr Ramp down (doba poklesu) Zvyšte parametr Ramp freq. Min motor (dosažení minimální frekvence motoru) V případě motoru s permanentním magnetem zkontrolujte, zda není zátěž umístěna v pasivním pohybu.
A07 Max value alarm (Alarm maximální hodnoty)	Hodnota čtená analogovým vstupem je vyšší než hodnota nastavená pro parametr Max alarm value (Max. hodnota alarmu). Režim obnovení: • Automatické obnovení	<ul style="list-style-type: none"> Zkontrolujte hodnotu nastavenou pro parametr. Zkontrolujte hydraulické příčiny, které vedou k dosažení alarmového stavu. Ověřte, zda snímač funguje správně.
A08 Locked rotor (Zaseklý rotor)	Automatické omezení frekvence provozované měničem po nadměrné absorpci motoru (nad hodnotu nastavenou v parametru Rated motor frequency (jmen. frekvence motoru)) způsobí snížení frekvence pod průměrnou hodnotu mezi Min motor frequency (Minimální frekvence motoru) a Max motor frequency (Maximální frekvence motoru). Režim obnovení: • Alarm resetujte tlačítkem STOP. • Odpojení napájení.	<ul style="list-style-type: none"> Zkontrolujte možná řešení alarmu A01 Overcurrent motor (Nadproud motoru)
A09 Overload inverter (Přetížení frekvenčního měniče)	Proud odebíraný motorem překračuje jmenovitý proud zařízení. Režim obnovení: • Alarm resetujte tlačítkem STOP. Odpojení napájení.	<ul style="list-style-type: none"> Zkontrolujte, zda je jmenovitý proud motoru nižší než jmenovitý proud zařízení. Ujistěte se, že se motor může volně otáčet, a zkontrolujte, zda nejsou mechanické překážky. Zvyšte hodnotu parametru Ramp up time (doba náběhu). Zvyšte hodnotu parametru Ramp freq. Min motor (dosažení minimální frekvence motoru). Upravte parametr Voltage boost (zvýšení napětí) Zkontrolujte hodnotu napájecího napětí naprázdno i se zátěží. <div style="background-color: #e0e0e0; padding: 5px; margin-top: 10px;">  <p>VÝSTRAHA Zařízení může dále napájet zátěž po dobu 10 minut s absorbovaným proudem 101 % oproti jmenovitému proudu zařízení a po dobu 1 minuty s absorbovaným proudem 110 % oproti jmenovitému proudu zařízení.</p> </div>
A10 IGBT trip alarm (Vypínací alarm IGBT)	Proud odebíraný motorem okamžitě překročí maximální proudovou ochranu výkonového modulu zařízení. Režim obnovení: • Automatický reset po 10 sekundách na maximálně 3 pokusy, po kterých je nutné počkat 60 minut. • Odpojení napájení.	<ul style="list-style-type: none"> Zkontrolujte možná řešení alarmů A01 Overcurrent motor (Nadproud motoru) a A09 Overload inverter (Přetížení frekvenčního měniče). Zkontrolujte přítomnost zkratů mezi výstupními fázemi a izolací vůči zemi. Zkontrolujte správné uzemnění systému. <p>Zkontrolujte, zda nedochází k elektrickému šumu z jiných zařízení připojených k systému.</p>
A11 No load (Žádná zátěž)	Proud absorbovaný motorem je v poměru k parametru příliš nízký Rated motor current (Jmenovitý proud motoru). Režim obnovení: • Alarm resetujte tlačítkem STOP. • Odpojení napájení.	Zkontrolujte možná řešení alarmu A01 Overcurrent motor (Nadproud motoru)
A12 Address error (Chyba adresy)	V režimu COMBO má více zařízení ve skupině stejnou adresu. Režim obnovení: • Automatické obnovení	<ul style="list-style-type: none"> Obnovte správnou hodnotu parametru Address (Adresa) ve všech zařízeních skupiny. Zkontrolujte, v jaké situaci se alarm objeví. Pokud se alarm objeví po změně řídicího (master) FM, zkontrolujte, jestli je parametr Autorestart (Automatický restart) aktivován. Zkontrolujte elektrické zapojení mezi řízeným (Slave) a řídicím (Master) FM a zkontrolujte, zda není přerušeno.

Alarm	Popis	Možné řešení
A13 No communication (Žádná komunikace)	V režimu COMBO byla přerušena komunikace řízeného (Slave) a řídicího (Master) FM. Režim obnovení: <ul style="list-style-type: none"> • Automatické obnovení 	<ul style="list-style-type: none"> • Zkontrolujte elektrické zapojení mezi řízeným (Slave) a řídicím (Master) FM a zkontrolujte, zda není přerušeno. • Opusťte programovací menu řídicího (Master) FM. • Restartujte alarm ručně. <div style="border: 1px solid black; padding: 5px; margin-top: 10px;">  <p>VÝSTRAHA Signálové kabely udržujte oddělené a nikdy ne souběžně s napájecími kabely. Pokud je nutné je křížit, dbejte na to, aby se křížily kolmo.</p> </div>
A14 Min value alarm (Alarm minimální hodnoty)	Hodnota čtená analogovým vstupem je nižší než hodnota nastavená pro parametr Min alarm value (alarm minimální hodnoty). Režim obnovení: <ul style="list-style-type: none"> • Automatické obnovení 	<ul style="list-style-type: none"> • Zkontrolujte hodnotu nastavenou pro parametr. • Zkontrolujte hydraulické příčiny, které vedou k dosažení alarmového stavu. • Ověřte, zda snímač funguje správně.
A15 Keyboard fault (Porucha klávesnice)	Tlačítko na klávesnici bylo stisknuto déle než 30 sekund. Režim obnovení: <ul style="list-style-type: none"> • Alarm resetujte tlačítkem STOP. • Odpojení napájení. 	<ul style="list-style-type: none"> • Zkontrolujte, zda jde jsou tlačítka mechanicky v pořádku.
A16 CPU alarm (CPU alarm)	Chyba komunikace mezi řídicím (Master) FM a motorem nebo chyba na CPU. Režim obnovení: <ul style="list-style-type: none"> • Automatické obnovení 	<ul style="list-style-type: none"> • Zkontrolujte hodnotu napájecího napětí naprázdno i se zátěží. • Zkontrolujte, zda nedochází k elektrickému šumu z jiných zařízení připojených k systému. • Zkontrolujte integritu komunikačního kabelu mezi řídicí deskou a napájecí deskou.
A17 Brake alarm (Chyba brzdy)	U zařízení vybavených brzdou indikuje, že bylo dosaženo maximální energie, kterou brzdový odpor vydrží. Režim obnovení: <ul style="list-style-type: none"> • Automatický reset parametru Autorestart = ON 	Zkontrolujte možná řešení alarmu A06 Over voltage (Přepětí).
A19 Out of step (Mimo krok)	S parametrem Motor type (typ motoru) nastaven na „Synchronous (synchronní) PM, ztráta kontroly nad motorem. Režim obnovení: <ul style="list-style-type: none"> • Automatický reset s 3minutovým zpožděním. 	Zkontrolujte možná řešení alarmu A01 Overcurrent motor (Nadproud motoru)
A20 Input phase loss (Ztráta vstupní fáze)	Absence výkonové fáze. Režim obnovení: <ul style="list-style-type: none"> • Automatický reset parametru Autorestart = ON 	<ul style="list-style-type: none"> • Zkontrolujte přítomnost všech tří fází napájení. • Zkontrolujte vyvážení fází napájení.



14. Alarmy (verze bez displeje)



VAROVÁNÍ

V případě alarmů je nutné okamžitě přijmout opatření k zajištění integrity samotného zařízení a systému, ve kterém je instalováno.

Alarm	Notifikační LED	Popis	Možné řešení
LINE<->MOT INV.	Červená LED STANDBY bliká velmi rychle.	Přepólování připojení napájecího kabelu a kabelu motoru.	<ul style="list-style-type: none"> • Opravte připojení silových a motorových kabelů.

Alarm	Notifikační LED	Popis	Možné řešení
A01 Overcurrent motor (Nadproud motoru)	2 bliknutí žluté LED alarmu	<p>Proud absorbovaný motorem překračuje hodnotu nastavenou v parametru Rated motor current (jmenovitý proud motoru).</p> <p>Režim obnovení:</p> <ul style="list-style-type: none"> • Automatické obnovení po 10 sekundách na maximálně 7 pokusů, po kterých je nutné počkat 60 minut. • Odpojení napájení. 	<ul style="list-style-type: none"> • Zkontrolujte, zda je nastavena hodnota parametru Rated motor current (jmenovitý proud motoru) odpovídá minimálně jmenovitému proudu motoru podle údajů na jeho typovém štítku. <div style="border: 1px solid gray; padding: 5px; margin: 5px 0;"> <p>POZNÁMKA</p> <p> Pokles napětí na FM (proměnný mezi 20 a 40 VAC) způsobí, že motor bude napájen mírně nižším napětím, než jsou údaje na typovém štítku. Proud absorbovaný motorem by proto mohl být mírně vyšší než jmenovitý proud uvedený na jeho štítku a pro dosažení maximálního výkonu je nutné zvýšit parametr Rated motor current (jmenovitý proud motoru) mezi 5 % a 10 %.</p> </div> <div style="border: 1px solid gray; padding: 5px; margin: 5px 0;"> <p>VAROVÁNÍ</p> <p> Ověřte si u výrobce motoru, jestli je motor schopen snést proud větší, než je jeho jmenovitý proud.</p> </div> <ul style="list-style-type: none"> • Zkontrolujte, zda jsou všechny fáze motoru správně připojeny a zda je připojení správně zapojeno do hvězdy nebo trojúhelníku. • Zkontrolujte, zda jsou parametry motoru správně nastaveny. • U zařízení s řízením FOC proveďte novou kalibraci motoru. • V případě přítomnosti výstupních filtrů (dV / dt nebo sinusových) zkontrolujte, zda jsou správně připojeny a u zařízení s řízením FOC zkontrolujte, zda jste správně nastavili parametry PWM A Dinamics FOC v závislosti na délce kabelu motoru a typu použitého filtru. • Zkontrolujte, zda je směr otáčení čerpadla správný. • Ujistěte se, že se motor může volně otáčet, a zkontrolujte, zda nejsou mechanické překážky. <p>Upravte parametr Voltage boost (zvýšení napětí)</p>
A02 Sensor fault (Chyba snímače)	3 bliknutí žluté LED alarmu	<p>Aktuální hodnota čtená analogovým vstupem je menší než 4 mA.</p> <p>Režim obnovení:</p> <ul style="list-style-type: none"> • Alarm resetujte tlačítkem STOP • Odpojení napájení. 	<ul style="list-style-type: none"> • Ověřte správnost připojení na straně zařízení a na straně snímače. • Ověřte, že snímač dosahuje správného napájení. • Ověřte, zda snímač funguje správně. • Pokud je použit pouze jeden snímač připojený k analogovému vstupu 1, zkuste jej připojit k analogovému vstupu 2.
A03 Over temperature inverter (Přehřátí frekvenčního měniče)	4 bliknutí žluté LED alarmu	<p>Dosažená teplota FM je vyšší než maximální povolená hodnota.</p> <p>Režim obnovení:</p> <ul style="list-style-type: none"> • Automatické obnovení 	<ul style="list-style-type: none"> • Zkontrolujte, zda je okolní teplota v povolených mezích. • Zkontrolujte, zda je zařízení chráněno před přímým slunečním zářením nebo zdroji tepla. • Zkontrolujte správnou činnost externích i vnitřních chladicích ventilátorů (pokud jsou k dispozici). • Zkontrolujte, zda je chladicí žebrovaní FM čisté. • Zkontrolujte, zda je zaručeno chlazení zařízení, jak je předepsáno v příslušné kapitole. • Snižte parametr PWM co nejvíce. <div style="border: 1px solid gray; padding: 5px; margin: 5px 0;"> <p>POZNÁMKA</p> <p> Aby byla zajištěna kontinuita provozu, měnič automaticky sníží maximální frekvenci (nebo výkon), když vnitřní teplota dosáhne určité prahové hodnoty. Pokud toto snížení frekvence nestačí k udržení teploty nad maximální povolenou hodnotou, měnič zastaví motor a vygeneruje alarm. A03 Over temperature.</p> </div>
A04 Dry run cosphi (Chod na sucho cosphi)	1 bliknutí žluté LED alarmu	<p>Varování W26 No water (žádná voda) se objevilo 5krát po sobě po pokusech o automatický reset.</p> <p>Režim obnovení:</p> <ul style="list-style-type: none"> • Alarm resetujte tlačítkem STOP. • Odpojení napájení. 	<div style="border: 1px solid gray; padding: 5px; margin: 5px 0;"> <p>VAROVÁNÍ</p> <p> Když se zobrazí chyba W26 No water (žádná voda), zařízení automaticky restartuje motor po čase rovném hodnotě nastavené v parametru Restarts delay (zpoždění opětovného spuštění) vynásobený počtem provedených pokusů. Na konci pátého pokusu zařízení definitivně zastaví motor produkující alarm A04 Dry run cosphi (Chod na sucho). Resetování alarmu musí být provedeno ručně.</p> </div>

Alarm	Notifikační LED	Popis	Možné řešení
A05 Under voltage (Podpětí)	Blikající červená LED STANDBY	<ul style="list-style-type: none"> Napájecí napětí pod minimální povolenou hodnotou. Nedostatečný vstupní výkon pro napájení zařízení. Režim obnovení: <ul style="list-style-type: none"> Automatický reset parametru Autorestart (automatický restart) = ON 	<ul style="list-style-type: none"> Zkontrolujte hodnotu napájecího napětí bez zátěže i se zátěží. Ověřte, zda má zdroj dostatek energie pro napájení zátěže.
A06 Over voltage (Přepětí)	Červená LED STANDBY a žlutá LED ALARM bliká.	Napájecí napětí nebo napětí uvnitř zařízení přesahuje maximální povolenou hodnotu. Režim obnovení: <ul style="list-style-type: none"> Automatický reset parametru Autorestart (automatický restart) = ON 	<ul style="list-style-type: none"> Zkontrolujte hodnotu napájecího napětí bez zátěže i se zátěží. Zkontrolujte regeneraci ze zátěže. Zvyšte parametr Ramp down (doba poklesu) Zvyšte parametr Ramp freq. Min motor (dosažení minimální frekvence motoru) V případě motoru s permanentním magnetem zkontrolujte, zda není zátěž umístěna v pasivním pohybu.
A07 Max value alarm (Alarm maximální hodnoty)	7 bliknutí žluté LED alarmu	Hodnota čtená analogovým vstupem je vyšší než hodnota nastavená pro parametr Max alarm value (Max. hodnota alarmu). Režim obnovení: <ul style="list-style-type: none"> Automatické obnovení 	<ul style="list-style-type: none"> Zkontrolujte hodnotu nastavenou pro parametr. Zkontrolujte hydraulické příčiny, které vedou k dosažení alarmového stavu. Ověřte, zda snímač funguje správně.
A08 Locked rotor (Zaseklý rotor)	2 bliknutí žluté LED alarmu	Automatické omezení frekvence provozované měničem po nadměrné absorpci motoru (nad hodnotu nastavenou v parametru Rated motor frequency (jmen. frekvence motoru)) způsobí snížení frekvence pod průměrnou hodnotu mezi Min motor frequency (Minimální frekvence motoru) a Max motor frequency (Maximální frekvence motoru). Režim obnovení: <ul style="list-style-type: none"> Alarm resetujte tlačítkem STOP. Odpojení napájení. 	<ul style="list-style-type: none"> Zkontrolujte možná řešení alarmu A01 Overcurrent motor (Nadproud motoru)
A09 Overload inverter (Přetížení frekvenčního měniče)	5 bliknutí žluté LED alarmu	Proud odebíraný motorem překračuje jmenovitý proud zařízení. Režim obnovení: <ul style="list-style-type: none"> Alarm resetujte tlačítkem STOP. Odpojení napájení. 	<ul style="list-style-type: none"> Zkontrolujte, zda je jmenovitý proud motoru nižší než jmenovitý proud zařízení. Ujistěte se, že se motor může volně otáčet, a zkontrolujte, zda nejsou mechanické překážky. Zvyšte hodnotu parametru Ramp up time (doba náběhu). Zvyšte hodnotu parametru Ramp freq. Min motor (dosažení minimální frekvence motoru). Upravte parametr Voltage boost (zvýšení napětí) Zkontrolujte hodnotu napájecího napětí naprázdno i se zátěží. <div style="border: 1px solid black; padding: 5px; margin-top: 10px;">  <p>VÝSTRAHA Zařízení může dále napájet motor po dobu 10 minut s absorbovaným proudem 101 % oproti jmenovitému proudu zařízení a po dobu 1 minuty s absorbovaným proudem 110 % oproti jmenovitému proudu zařízení.</p> </div>
A10 IGBT trip alarm (Vypínací alarm IGBT)	5 bliknutí žluté LED alarmu	Proud odebíraný motorem okamžitě překročí maximální proudovou ochranu výkonového modulu zařízení. Režim obnovení: <ul style="list-style-type: none"> Automatický reset po 10 sekundách na maximálně 3 pokusy, po kterých je nutné počkat 60 minut. Odpojení napájení. 	<ul style="list-style-type: none"> Zkontrolujte možná řešení alarmů A01 Overcurrent motor (Nadproud motoru) a A09 Overload inverter (Přetížení frekvenčního měniče). Zkontrolujte přítomnost zkratů mezi výstupními fázemi a izolací vůči zemi. Zkontrolujte správné uzemnění systému. Zkontrolujte, zda nedochází k elektrickému šumu z jiných zařízení připojených k systému.

Alarm	Notifikační LED	Popis	Možné řešení
A11 No load (Žádná zátěž)	Žlutá LED alarmu a zobrazení alarmu prostřednictvím aplikace.	Proud absorbovaný motorem je v poměru k parametru příliš nízký Rated motor current (Jmenovitý proud motoru). Režim obnovení: <ul style="list-style-type: none"> Alarm resetujte tlačítkem STOP. Odpojení napájení. 	<ul style="list-style-type: none"> Zkontrolujte možná řešení alarmu A01 Overcurrent motor (Nadproud motoru)
A12 Address error (Chyba adresy)	9 bliknutí žluté LED alarmu	V režimu COMBO má více zařízení ve skupině stejnou adresu. Režim obnovení: <ul style="list-style-type: none"> Automatické obnovení 	<ul style="list-style-type: none"> Obnovte správnou hodnotu parametru Address (Adresa) ve všech zařízeních skupiny. Zkontrolujte, v jaké situaci se alarm objeví. Pokud se alarm objeví po změně řídicího (master) FM, zkontrolujte, jestli je parametr Autorestart (Automatický restart) aktivován. Zkontrolujte elektrické zapojení mezi řízeným (Slave) a řídicím (Master) FM a zkontrolujte, zda není přerušeno.
No communication (Žádná komunikace)	6 bliknutí žluté LED alarmu	V režimu COMBO byla přerušena komunikace řízeného (Slave) a řídicího (Master) FM. Režim obnovení: <ul style="list-style-type: none"> Automatické obnovení 	<ul style="list-style-type: none"> Zkontrolujte elektrické zapojení mezi řízeným (Slave) a řídicím (Master) FM a zkontrolujte, zda není přerušeno. Opusťte programovací menu řídicího (Master) FM. Restartujte alarm ručně. <div style="border: 1px solid black; padding: 5px; margin-top: 10px;"> <p>⚠ VÝSTRAHA</p> <p>Signálové kabely udržujte oddělené a nikdy ne souběžně s napájecími kabely. Pokud je nutné je křížit, dbejte na to, aby se křížily kolmo.</p> </div>
A14 Min value alarm (Alarm minimální hodnoty)	8 bliknutí žluté LED alarmu	Hodnota čtená analogovým vstupem je nižší než hodnota nastavená pro parametr Min alarm value (alarm minimální hodnoty). Režim obnovení: <ul style="list-style-type: none"> Automatické obnovení 	<ul style="list-style-type: none"> Zkontrolujte hodnotu nastavenou pro parametr. Zkontrolujte hydraulické příčiny, které vedou k dosažení alarmového stavu. Ověřte, zda snímač funguje správně.
15 Keyboard fault (Porucha klávesnice)	Žlutá LED alarmu a zobrazení alarmu prostřednictvím aplikace.	Tlačítko na klávesnici bylo stisknuto déle než 30 sekund. Režim obnovení: <ul style="list-style-type: none"> Alarm resetujte tlačítkem STOP. Odpojení napájení. 	<ul style="list-style-type: none"> Zkontrolujte, zda jde jsou tlačítka mechanicky v pořádku.
A16 CPU alarm (CPU alarm)	10 bliknutí žluté LED alarmu	Chyba komunikace mezi řídicím (Master) FM a motorem nebo chyba na CPU. Režim obnovení: <ul style="list-style-type: none"> Automatické obnovení 	<ul style="list-style-type: none"> Zkontrolujte hodnotu napájecího napětí naprázdno i se zátěží. Zkontrolujte, zda nedochází k elektrickému šumu z jiných zařízení připojených k systému. Zkontrolujte integritu komunikačního kabelu mezi řídicí deskou a napájecí deskou.
A19 Out of step (Mimo krok)	Žlutá LED alarmu a zobrazení alarmu prostřednictvím aplikace.	S parametrem Motor type (typ motoru) nastaven na „Synchronous (synchronní) PM, ztráta kontroly nad motorem. Režim obnovení: <ul style="list-style-type: none"> Automatický reset s 3minutovým zpožděním. 	<ul style="list-style-type: none"> Zkontrolujte možná řešení alarmu A01 Overcurrent motor (Nadproud motoru)
A20 Input phase loss (Ztráta vstupní fáze)	Žlutá LED alarmu a zobrazení alarmu prostřednictvím aplikace.	Absence výkonové fáze. Režim obnovení: <ul style="list-style-type: none"> Automatický reset parametru Autorestart = ON 	<ul style="list-style-type: none"> Zkontrolujte přítomnost všech tří fází napájení. Zkontrolujte vyvážení fází napájení.

15. Upozornění (verze s displejem)

Varování	Popis	Možné řešení
W01 Digital input active 1 (Digitální vstup aktivní 1)	Digitální vstup 1 byl aktivován.	<ul style="list-style-type: none"> Zkontrolujte konfiguraci a připojení k digitálnímu vstupu 1.
W02 Digital input active 2 (Digitální vstup aktivní 2)	Digitální vstup 2 byl aktivován.	<ul style="list-style-type: none"> Zkontrolujte konfiguraci a připojení k digitálnímu vstupu 2.

Varování	Popis	Možné řešení
W03 Digital input active 3 (Digitální vstup aktivní 3)	Digitální vstup 3 byl aktivován.	<ul style="list-style-type: none"> Zkontrolujte konfiguraci a připojení k digitálnímu vstupu 3.
W04 Digital input active 4 (Digitální vstup aktivní 4)	Digitální vstup 4 byl aktivován.	<ul style="list-style-type: none"> Zkontrolujte konfiguraci a připojení k digitálnímu vstupu 4.
W20 Temp. Derate (snížení teploty)	Měnič omezuje maximální frekvenci motoru, aby udržoval teplotu měniče pod maximálním limitem.	<ul style="list-style-type: none"> Zkontrolujte možná řešení alarmu A03 Over temperature inverter (Přehřátí frekvenčního měniče).
W21 Overload 15V (Přetížení)	Přetížení zdroje 15V.	<ul style="list-style-type: none"> Zkontrolujte absorpci zátěží a případné zkraty připojené k 15V napájecímu zdroji
W22 EEPROM COM. (Komunikace EEPROM)	Nedochází ke komunikaci s EEPROM	<ul style="list-style-type: none"> Kontaktujte výrobce.
W23 EEPROM fault (Chyba EEPROM)	Chyba EEPROM	<ul style="list-style-type: none"> Kontaktujte výrobce.
W25 Alarm Slave X (Alarm řízeného (Slave) FM)	V režimu ovládání COMBO, řídicí (Master) FM detekoval alarm řízeného (Slave) FM X.	<ul style="list-style-type: none"> Zkontrolujte stav řízeného FM XX indikovaný řídicím (Master) FM.
W26 No water (Není voda)	Účinník (cosphi) motoru čtený zařízením je stabilně pod hodnotou nastavenou v parametru Dry run (Chod na sucho) Cosphi.	<ul style="list-style-type: none"> Ověřte, zda je čerpadlo správně naplněno. Zkontrolujte, zda je směr otáčení čerpadla správný. Ověřte, že parametr Dry run Cosphi je nastaven správně.
W27 START/ STOP block	Tlačítka START/STOP byla zablokována.	<ul style="list-style-type: none"> Blokování odstraníte stisknutím tlačítka START nebo STOP po dobu alespoň 5 sekund.



POZNÁMKA

V případě třífázových asynchronních motorů je třeba nastavit správnou hodnotu parametru Dry run Cosphi záleží na:

- Typu motoru (data konstrukce a vinutí). Obecně mají povrchové třífázové motory vyšší nominální cosphi než ponorné motory stejného výkonu.
- Typ čerpadla (křivka hydraulického výkonu a absorbovaného výkonu).
- Charakteristiky napájení (napětí a frekvence).

Typicky parametr Dry run Cosphi lze nastavit na 60 % nominálního cosphi uvedeného na údajích na typovém štítku čerpadla.

Parametr Dry run Cosphi musí být také stanovena empiricky na konci instalace. V přítomnosti odstředivých čerpadel s třífázovým asynchronním motorem je jednoduchou metodou spuštění čerpadla na jmenovitou frekvenci a s ohledem na udržitelnost systému úplně uzavřít dodávku a poté odečíst hodnotu cosphi naměřenou na displeji (nebo v aplikaci). Parametr Dry run Cosphi musí být, proto nastavena o 10 % nižší, než je hodnota cosphi načtená ve stavu uzavřené dodávky.



VÝSTRAHA

Elektronická ochrana proti nedostatku vody na základě parametru Dry run Cosphi správně funguje pouze u odstředivých čerpadel vybavených třífázovým asynchronním motorem.

V přítomnosti motorů s permanentními magnety není možné založit ochranu proti nedostatku vody na odečtené hodnotě cosphi, ale je nutné se spolehnout na absorbovaný výkon.

Když je parametr Motor type (typ motoru) nastaven na „Synchronous“ (synchronní) PM, parametr Dry run Cosphi předpokládá význam procenta Rated motor current (jemnovitý proud motoru).

V případě jiných typů čerpadel a motorů je vhodné kontaktovat výrobce.



VAROVÁNÍ

Pokud je parametr Dry run Cosphi je nastaven příliš nízko, elektronická ochrana proti chodu na sucho již nemusí být účinná.

Typicky se doporučuje neklesat pod hodnotu 0,5 u povrchových odstředivých čerpadel a 0,4 u ponorných odstředivých čerpadel vybavených třífázovým asynchronním motorem.

Nastavení parametru Dry run Cosphi na hodnotu „0“ vypne ochranu proti nedostatku vody.

16. Upozornění (verze bez displeje)

oznamují	Notifikační LED	Popis	Možné řešení
W01 Digital input active 1 (Digitální vstup aktivní 1)	Rychle blikající žlutá LED	Digitální vstup 1 byl aktivován.	<ul style="list-style-type: none"> Zkontrolujte konfiguraci a připojení k digitálnímu vstupu 1.

oznamuji	Notifikační LED	Popis	Možné řešení
W02 Digital input active 2 (Digitální vstup aktivní 2)	Rychle blikající žlutá LED	Digitální vstup 2 byl aktivován.	<ul style="list-style-type: none"> Zkontrolujte konfiguraci a připojení k digitálnímu vstupu 2.



POZNÁMKA

Cosphi záleží V případě třífázových asynchronních motorů je třeba nastavit správnou hodnotu parametru Dry run na:

- Typ motoru (data konstrukce a vinutí). Obecně mají povrchové třífázové motory vyšší nominální cosphi než ponorné motory stejného výkonu.
- Typ čerpadla (křivka hydraulického výkonu a absorbovaného výkonu).
- Charakteristiky napájení (napětí a frekvence).

Typicky parametr Dry run Cosphi lze nastavit na 60 % nominálního cosphi uvedeného na údajích na typovém štítku čerpadla.

Parametr Dry run Cosphi musí být také stanovena empiricky na konci instalace. V přítomnosti odstředivých čerpadel s třífázovým asynchronním motorem je jednoduchou metodou spuštění čerpadla na jmenovitou frekvenci a s ohledem na udržitelnost systému úplně uzavřít dodávku a poté odečíst hodnotu cosphi naměřenou na displeji (nebo v aplikaci). Parametr Dry run Cosphi musí být proto nastavena o 10 % nižší, než je hodnota cosphi načtená ve stavu uzavřené dodávky.



VÝSTRAHA

Elektronická ochrana proti nedostatku vody na základě parametru Dry run Cosphi správně funguje pouze u odstředivých čerpadel vybavených třífázovým asynchronním motorem.

V přítomnosti motorů s permanentními magnety není možné založit ochranu proti nedostatku vody na odečtené hodnotě cosphi, ale je nutné se spolehnout na absorbovaný výkon.

Když je parametr Motor type (typ motoru) nastaven na „Synchronous“ (synchronní) PM, parametr Dry run Cosphi předpokládá význam procenta Rated motor current (jmenovitý proud motoru).

V případě jiných typů čerpadel a motorů je vhodné kontaktovat výrobce.



VAROVÁNÍ

Pokud je parametr Dry run Cosphi je nastaven příliš nízko, elektronická ochrana proti chodu na sucho již nemusí být účinná.

Typicky se doporučuje neklesat pod hodnotu 0,5 u povrchových odstředivých čerpadel a 0,4 u ponorných odstředivých čerpadel vybavených třífázovým asynchronním motorem.

Nastavení parametru Dry run Cosphi na hodnotu „0“ vypne ochranu proti nedostatku vody.

17. EU Prohlášení o shodě - CZ

„Překlad původního prohlášení o shodě“

Tímto výrobce:

Nastec srl

Via della Tecnica, 8, 36048, Barbarano Mossano, Vicenza, Italy

prohlašuje na svou vlastní odpovědnost, že produkt:

MIDA

Výše popsany předmět prohlášení je ve shodě s příslušnými harmonizačními právními předpisy Evropské unie:

- 2014/53 / EU směrnice o rádiových zařízeních (RED)
- 2011/65 / EU směrnice RoHS

a že byly použity následující harmonizované normy a technické specifikace:

- EN 61000-6-4:2007 + A1:2011
- EN 61000-6-3:2007 + A1:2011
(MIDA 203, MIDA 205, MIDA 207)
- EN 61000-6-1:2007 + A1:2011
(MIDA 203, MIDA 205, MIDA 207)
- EN 61000-3-2:2011
- EN 61000-3-3:2000
- EN 61000-6-2:2005 + AC:2005
- EN 61800-3:2004 + A1:2012
- EN 62233:2008
- EN 62311:2008
- ETSI EN 301 489-17 V3.1.1:2017
- ETSI EN 301 489-3 V1.1.1:2017
- ETSI EN 301 489-1 V2.1.1:2017
- ETSI EN 300 328 V2.1.1:2016-11
- EN 60529:1991 + A1:2000 + A2:2013
- EN 60335-1:2012 + AC:2014 + A11:2014 + A13:2017
- EN 50581:2012

Barbarano Mossano

23/01/2021

Ing. Marco Nassuato

Managing Director



18. EK Prohlášení o shodě - CZ

„Překlad původního prohlášení o shodě“

Tímto výrobce:

Nastec srl

Via della Tecnica, 8, 36048, Barbarano Mossano, Vicenza, Italy

prohlašuje na svou vlastní odpovědnost, že produkt:

MIDA

Výše popsany předmět prohlášení je ve shodě s příslušnými harmonizačními právními předpisy:

- UK SI 2017 No. 1206 směrnice o rádiových zařízeních 2017
- UK SI 2012 No. 3032 směrnice o omezení používání některých nebezpečných látek v elektrických a elektronických zařízeních 2012 (RoHS2)

a že byly použity následující harmonizované normy a technické specifikace:

- BS EN 61000-6-4:2007 + A1:2011
- BS EN 61000-6-3:2007 + A1:2011
(MIDA 203, MIDA 205, MIDA 207)
- BS EN 61000-6-1:2007 + A1:2011
(MIDA 203, MIDA 205, MIDA 207)
- BS EN 61000-3-2:2011
- BS EN 61000-3-3:2000
- BS EN 61000-6-2:2005 + AC:2005
- BS EN 61800-3:2004 + A1:2012
- BS EN 62233:2008
- BS EN 62311:2008
- ETSI EN 301 489-17 V3.1.1:2017
- ETSI EN 301 489-3 V1.1.1:2017
- ETSI EN 301 489-1 V2.1.1:2017
- ETSI EN 300 328 V2.1.1:2016-11
- BS EN 60529:1991 + A1:2000 + A2:2013
- BS EN 60335-1:2012 + AC:2014 + A11:2014 + A13:2017
- BS EN 50581:2012

Barbarano Mossano

02/03/2022

Ing. Marco Nassuato

Managing Director



