

MIDA

Nová generace frekvenčního měniče

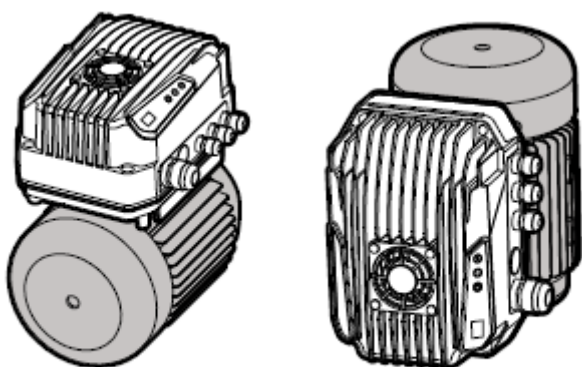



NASTEC[®]
> we move it faster >

Ideální pro řízení ponorných čerpadel, zvyšování tlaku vody a HVAC systémy s oběhovými čerpadly.

Zajišťuje

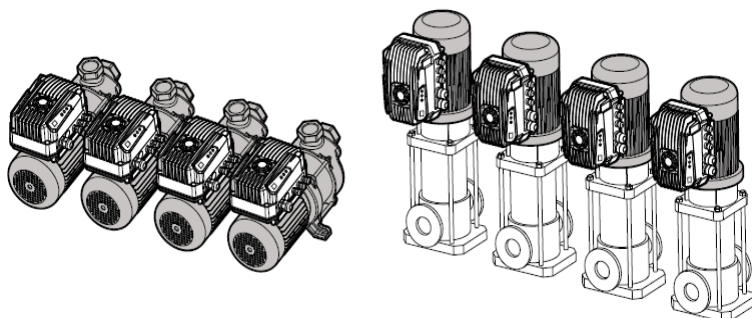
- Úsporu energie díky plynulé regulaci otáček.
- Mekký start a měkké zastavení.
- Prodlouženou životnost a spolehlivost systému.
- Instalaci ve vlhkém a prašném prostředí díky stupni krytí IP66 (NEMA 4X).
- Zjednodušenou instalaci na motor nebo na stěnu.
- Snadné a rychlé uvedení do provozu díky průvodci počáteční konfigurací.
- Vysoké tepelné a mechanické vlastnosti díky hliníkové skříni a samostatné ventilaci.



Zařízení MIDA lze instalovat přímo na svorkovnici motoru čerpadel s horizontální nebo vertikální osou.

Provoz COMBO s více čerpadly

- Až 8 jednotek.
- Střídavý provoz pro rovnoměrné opotřebení čerpadla.
- Výměna řídicího (Master) nebo řízeného (slave) čerpadla v případě poruchy pro zajištění kontinuity provozu.





Displej OLED*

- Grafický displej OLED s rozšířeným rozsahem provozní teploty a širokým pozorovacím úhlem.
- Signalizace stavu pohotovosti, chodu a alarmu pomocí LED diod.
- Snadné pozorování hlavních parametrů a alarmů.
- Kompletní programování prostřednictvím chytrého telefonu.

Několik ovládacích režimů

- Konstantní regulace tlaku.
- Konstantní nebo proporcionální regulace diferenčního tlaku.
- Konstantní regulace teploty.
- Konstantní regulace teplotního rozdílu.
- Konstantní regulace průtoku.

Vestavěná ochrana proti

- Přepětí a podpětí.
- Nadproudu a stavu bez zátěže.
- Provozu na sucho.
- Přehřátí.

Pokročilé řízení motoru

- Nová generace řízení asynchronních motorů.
- Bezsenzorové řízení synchronních motorů s permanentními magnety.

U jednofázových modelů kompatibilita s EMC pro obytné prostředí

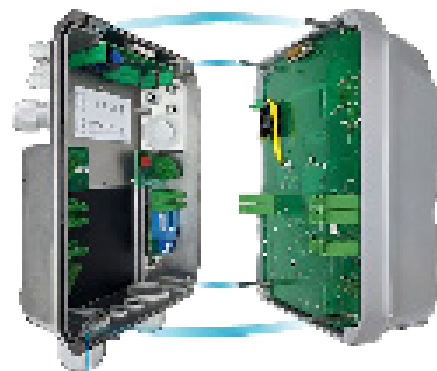
- Integrovaný PFC (P.F 1) splňuje požadavky normy EN61000-3-2.
- Integrovaný vstupní filtr pro kategorii C1 (EN61800-3), třída B (EN55011).
- U třífázových modelů integrovaný vstupní filtr pro kategorii C2 (EN61800-3), třída A (EN55011).



Rychlá připojení

Zařízení velikosti 2 jsou vybavena systémem rychlého připojení, který umožňuje vést všechny kabely na základně, připevněné k motoru nebo ke stěně, a poté použít napájecí část. Tímto způsobem zajišťují:

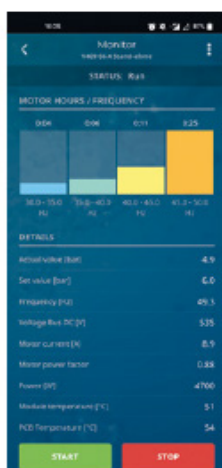
- Pohodlné a bezpečné zapojení bez rizika poškození pohonné jednotky a uvolnění cizích těles uvnitř.
- Snadnou výměnu napájecí části v případě poruchy nebo údržby bez nutnosti opětovného vedení kabelů.
- Zvýšenou bezpečnost zařízení, které lze spustit pouze v případě jeho úplného uzavření.



Bezkonkurenční uživatelský zážitek

Díky aplikaci Nastec NOW je možné komunikovat se všemi zařízeními Nastec Bluetooth® SMART za účelem:

- Sledování více provozních parametrů současně na široké, barevné obrazovce chytrého telefonu nebo tabletu s vysokým rozlišením.
- Vytváření programů, jejich ukládání do archivu, kopírování do jiných zařízení a sdílení mezi více uživateli.
- Vzdáleného ovládání zařízení Nastec přes Wi-Fi nebo GSM jako modem pomocí chytrého telefonu umístěného v blízkosti.
- Získávání statistik spotřeby energie a kontroly historie alarmů.
- Provádění hlášení s možností vkládání poznámek, obrázků a jejich zasílání e-mailem nebo uchovávání v digitálním archivu.



Technické specifikace

Model	MIDA 205-0110	MIDA 207-0110
Kód	ZB00069131	ZB00069135
Stupeň krytí	IP66	IP66
Vstupní napětí	1 x 230 V	1 x 230 V
Výstupní napětí	3 x 230 V	3 x 230 V
Výkon	1,1 kW	1,5 kW
Teplota okolí	-10 až 40°C	- 10 až 40°C
Maximální vstupní proud	7,5 A	11 A

Obecné charakteristiky

- Jmenovitá frekvence: 50–60 Hz (± 2 %)
- Okolní teplota: - 10 – +40 °C
- Max. nadmořská výška při jmenovitém proudu: 1000 m
- Stupeň ochrany: IP66 (NEMA 4X)
- Nastavitelné digitální výstupy N.O. (v klidu rozpojeno) nebo N.C. (v klidu sepnuto):
 1. Signál chodu motoru
 2. Signál alarmu
- Analogové vstupy (10 nebo 15 VDC):
 1. 4–20 mA
 2. 4–20 mA
 3. 0–10 VDC
 4. 0–10 VDC
- 4 digitální vstupy, konfigurovatelné N.O. nebo N.C. pro chod/zastavení motoru
- RS485 MODBUS RTU, Bluetooth® SMART* (4.0)

Rozměry

