

Automatická vodárna s frekvenčním měničem

PUMPA E-LINE E-DRIVE PPF

Kompaktní automatická vodárna s integrovaným frekvenčním měničem a tlakovou nádobou. Díky frekvenčnímu měniči je zajištěn konstantní tlak.



Výhody

- Motor s permanentním magnetem řízený frekvenčním měničem zajišťující vysokou energetickou účinnost a nízkou spotřebu energie
- V porovnání s tradičními způsoby dodávky vody je tento systém s proměnnou frekvencí schopný ušetřit až 60 %
- Spotřeba energie v pohotovostním režimu pouhý 1 W
- Ochrana proti chodu na sucho
- Prostorová nenáročnost a snadná manipulace
- Kompaktní řešení vše v jednom – vodárna obsahuje čerpadlo s integrovaným frekvenčním měničem, tlakovou nádobu a za budovanou zpětnou klapku
- LCD displej umožňuje zobrazit provozní hodnoty v reálném čase

Použití

- Čerpání čisté vody ze studní a nádrží
- Na zahrady a zavlažování
- Zvyšování tlaku

PUMPA E-LINE E-DRIVE PPF

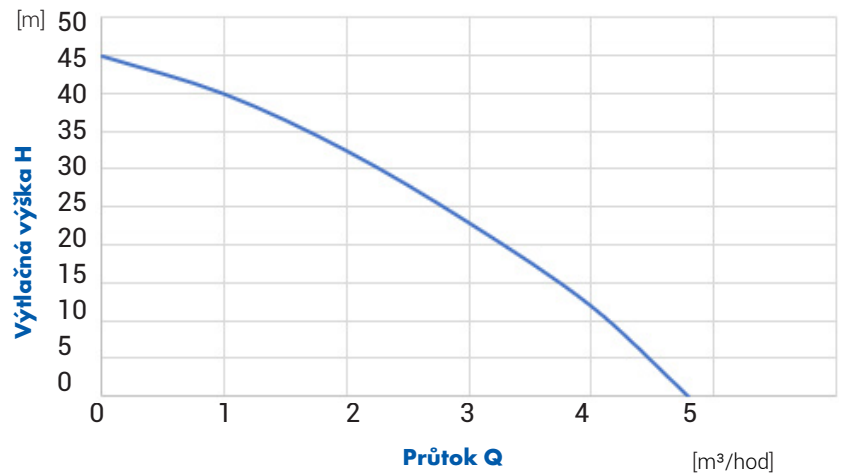
Čerpadlo

- Třífázový 3x230 V, 50 Hz, synchronní motor s permanentními magnety
- Třída izolace F
- Stupeň krytí IP54
- Maximální teplota čerpané kapaliny 60°C
- Teplota okolního prostředí do 40°C
- Ochrana proti chodu na sucho
- Maximální tlak 8 bar
- Maximální sací hloubka 6 m

Frekvenční měnič

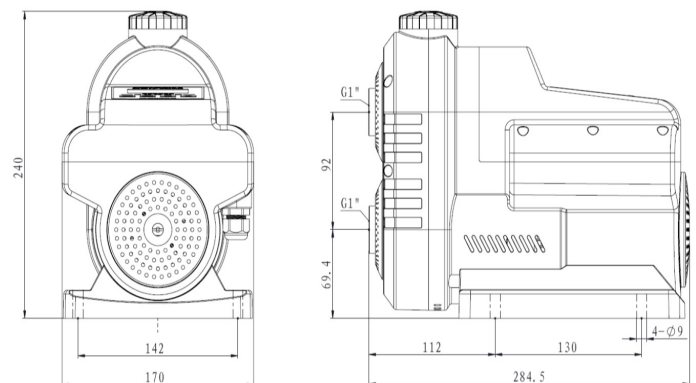
- Vstupní napětí 1x230 V
- Výstupní napětí 3x230 V
- Vybaven LCD displejem
- Stupeň krytí IP54

Hydraulická křivka výkonu



Model	PUMPA E-DRIVE PPF
Kód	ZB00067949
Vstup / výstup	1" x 1"
Max. tlak	8 bar
Max. průtok	4,8 m³ / hod.
Max. výtláčná výška	45 m
Max. sací hloubka	6 m
Výkon	0,46 kW
Rozměry (D x V x Š)	284x240x170 mm
Hmotnost	6,24 kg

Rozměry



BRNO

U Svitavy 1, 618 00 Brno
tel.: +420 548 422 611
e-mail: obchod@pumpa.cz

PRAHA

U Pekáren 2, 102 00 Praha 10
tel.: +420 272 011 611
e-mail: praha@pumpa.cz



SERVIS 24/7 HOD
602 737 009



VOLAT ZDARMA
800 100 763

www.pumpa.cz