

# VÝSTUPNÍ FILTRY

Výstupní filtry se používají:

- pro snížení nebezpečných přepětí, která vznikají v kabelu motoru v závislosti na jeho délce a které mohou předčasně poškodit jak vinutí motoru, tak i samotný inverter,
- pro zlepšení účinnosti motoru a snížení jeho zahřívání,
- ke snížení elektromagnetického rušení v okolním prostředí.

Výstupní filtry jsou nabízeny se stupněm krytí IP00 nebo IP23. Krytí IP54 je k dispozici na vyžádání.

Existují dva základní typy výstupních filtrů:

- filtry typu dV/dt: pro délky kabelu k motoru do 150 m (PWM 2,5 kHz),
- sinusové filtry: pro délky kabelu k motoru do 400 m (PWM 4 kHz) nebo pro potlačení elektromagnetického rušení.

## Výstupní filtry dV/dt

### Technické vlastnosti

- Pracovní frekvence: 50–60 Hz
- Shoda s IEC-61558-2-20
- Třída izolace: Třída F
- Maximální pracovní teplota okolí: 40 °C
- Ventilace: přirozená
- Izolace: 3 kV

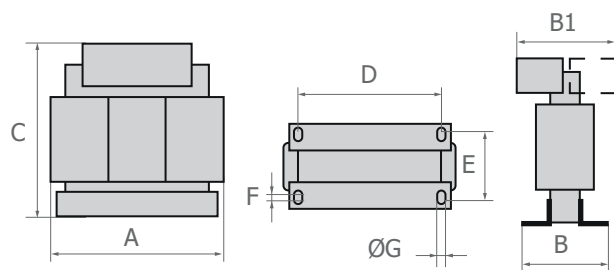
In A	V VAC	P VAR	L mH
14 (7)	3 x 190 - 520	77,5 (39)	0,42
32 (14)	3 x 190 - 520	177,5 (78)	0,184
90 (48)	3 x 190 - 520	496 (265)	0,065
280	3 x 190 - 520	1543	0,021

(IP54)

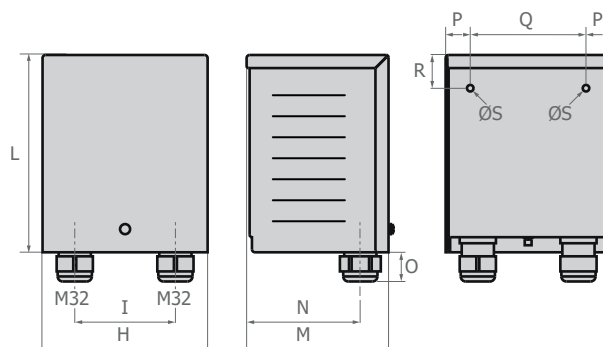


### Rozměry a hmotnosti

#### Filtr IP00



#### Filtr IP23 (IP54)



In A	A mm	B (B1) mm	C mm	D mm	E mm	F mm	G mm	kg IP00	H mm	I mm	L mm	M mm	N mm	O mm	P mm	Q mm	R mm	S mm	kg IP23 IP54
14 (7)	120	67	115	100	60	5	5,5	2,7	164	100	196	141	113	29	24,5	115	33	6,5	4,2
32 (14)	140	75	150	125	58	5	5,5	3,5	164	100	196	141	113	29	24,5	115	33	6,5	5
90 (48)	180	100 (120)	200	150	80	10	6,5	8	264	170	339	211	178	30	29,5	205	33	6,5	11,5
280	td	td	td	td	td	td	td	23	-	-	-	-	-	-	-	-	-	-	-

(IP54)

# Sinusové výstupní filtry

## Technické vlastnosti

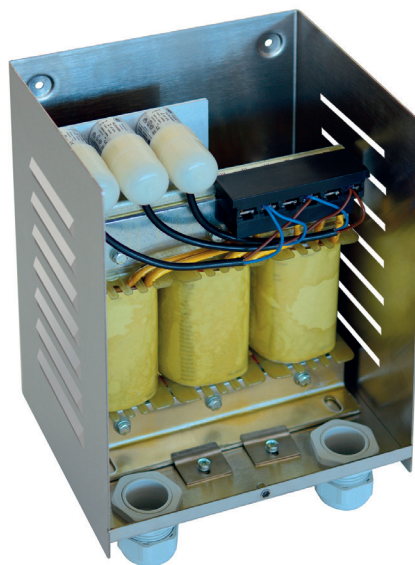
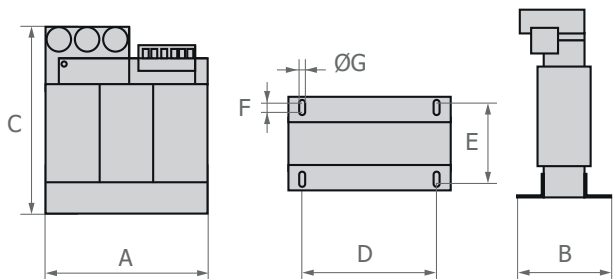
- Pracovní frekvence: 50–60 Hz
- Shoda s IEC-61558-2-20
- Třída izolace: Třída F
- Maximální pracovní teplota okolí: 40 °C
- Ventilace: přirozená
- Izolace: 3 kV

In A	V VAC	P VAR	L mH
14 (7)	3 x 190 - 520	738 (369)	4
32 (14)	3 x 190 - 520	1923 (841)	2
48	3 x 190 - 520	2592	1,1
115	3 x 190 - 520	6229	0,5
280	3 x 190 - 520	15120	0,021

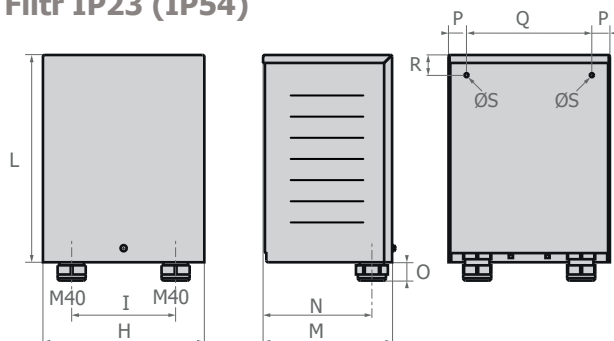
(IP54)

## Rozměry a hmotnosti

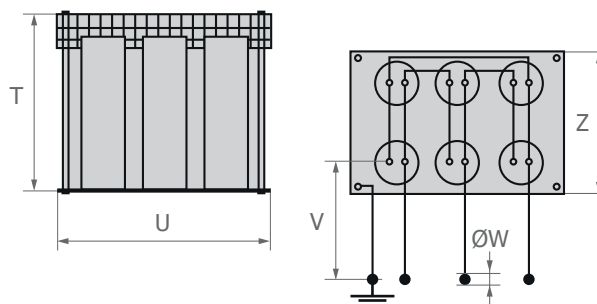
### Filtr IP00



### Filtr IP23 (IP54)



### Skříňka přidavných kondenzátorů



In A	A mm	B mm	C mm	D mm	E mm	F mm	G mm	kg IP00	H mm	I mm	L mm	M mm	N mm	O mm	P mm	Q mm	R mm	S mm	kg IP23 IP54	T mm	U mm	V mm	W mm	Z mm
14 (7)	180	105	210	150	90	10	6,5	10	264	170	339	211	178	30	29,5	205	33	6,5	13,5	-	-	-	-	-
32 (14)	240	115	280	200	95	10	6,5	17,5	264	170	339	211	178	30	29,5	205	33	6,5	21	-	-	-	-	-
48	240	145	290	200	125	10	10	24,8	-	-	-	-	-	-	-	-	-	-	-	-	-	-	-	-
115	300	150	285	250	135	10	10	42	-	-	-	-	-	-	-	-	-	-	225	320	800	8	230	
280	td	td	td	td	td	td	td	115	-	-	-	-	-	-	-	-	-	-	td	td	td	td	td	

(IP54)