

GEO 230 Automatická stanice pro sběr a přečerpávání odpadních vod



Vlastnosti čerpadla

GEO 230-GX..



Jednofázový model	1 ~ 230 V		Q max m ³ /h	H max m
	kW	A		
GEO 230-GXVM 25-6	0,25	2,5	10,2	5,7
GEO 230-GXVM 25-8	0,37	3,5	12	7,8
GEO 230-GXVM 25-10	0,45	4,5	13,2	9,5
GEO 230-GXRM 9	0,25	2,5	10,2	8,3
GEO 230-GXRM 11	0,37	3,5	12	10,4
GEO 230-GXRM 13	0,45	4,5	13,2	11,7

Konstrukce

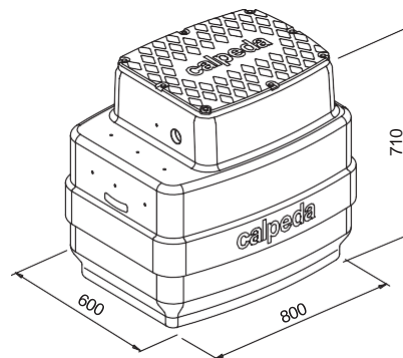
Automatická stanice pro sběr a čerpání
 - čisté vody s čerpadly řady **GXR**.
 - odpadní vody s čerpadly řady **GXM**.

Obsahuje:

1 nádrž s kapacitou 230 l
 1 jednofázové čerpadlo s 5m kabelem a plovákovým spínačem
 1 sada výtlačného potrubí Ø 40 mm z PVC

Na požádání

1 čerpadlo s 10m kabelem
 1 sada výtlačného potrubí Ø 40 mm z PVC s kulovým ventilem a zpětným kulovým ventilem
 1 asistenční sada s bezpečnostním plovákovým spínačem a ovládacím panelem s vlastním napájením pro dálkový alarm s houkačkou a blikajícím světlem
 - prodloužení 300 mm



GXVM

GXRM

GXRM, GXVM

Ponorné odvodňovací čerpadlo z chrom-niklové nerezové oceli s vertikálním výtlačným hrdlem.

GXRM: s otevřeným oběžným kolem.

GXVM: s vířivým oběžným kolem (Vortex).

2pólový asynchronní motor, 50 Hz ($n \approx 2900$ ot/min),

Jednofázový 230 V +/-10 % s plovákovým spínačem a tepelnou ochranou.

Vestavěný kondenzátor.

Délka kabelu 5 m.

Teplota kapaliny do 35 °C

