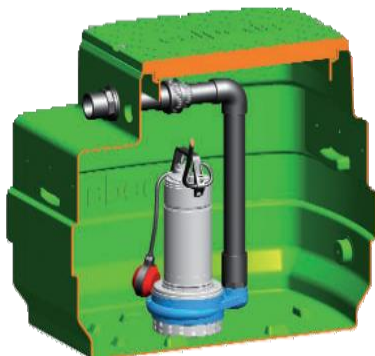


GEO 230 Automatická stanice pro sběr a přečerpávání odpadních vod



Vlastnosti čerpadla

GEO 230-GQR..



Jednofázový model	1 ~ 230 V		Q max m ³ /h	H max m
	kVv	A		
GEO 230-GQRM 10-10	0,45	3,1	18	9,5
GEO 230-GQRM 10-12	0,55	3,6	21	11,6
GEO 230-GQRM 10-14	0,75	4,6	24	13,5
GEO 230-GQRM 10-16	0,9	6	27	15,5
GEO 230-GQRM 10-18	1,1	8	30	17,5
GEO 230-GQRM 10-20	1,5	13	30	19,5

Třífázový model	3 ~ 400 V		Q max m ³ /h	H max m
	kVv	A		
GEO 230-GQR 10-10	0,45	1,2	18	9,5
GEO 230-GQR 10-12	0,55	1,4	21	11,6
GEO 230-GQR 10-14	0,75	1,6	24	13,5
GEO 230-GQR 10-16	0,9	2,3	27	15,5
GEO 230-GQR 10-18	1,1	2,8	30	17,5
GEO 230-GQR 10-20	1,5	3,8	30	19,5



GQR

Ponorné odvodňovací čerpadlo s jedním oběžným kolem a vertikálním výtlačným hrdlem.

GQR: s otevřeným oběžným kolem.

2pólový asynchronní motor, 50 Hz ($n \approx 2900$ ot/min),

GQR: třífázové 400 V +/- 1 0%;

GQRM: Jednofázové 230 V +/- 10 % s plovákovým spínačem a tepelnou ochranou.

Vestavěný kondenzátor.

Délka kabelu 10 m.

Teplota kapaliny do 35 °C

Vlastnosti

Automatická stanice pro sběr a čerpání čisté vody s čerpadly řady GQR.

Obsahuje:

1 nádrž s kapacitou 230 l

1 čerpadlo - jednofázové s 10m kabelem a plovákovým spínačem

- třífázové s 10m kabelem s asistenční sadou a plovákovým spínačem

1 řídicí skříňka pro třífázový motor

1 sada výtlačného potrubí pro připojení PVC potrubí Ø 50 mm

Na požádání

1 sada výtlačného potrubí Ø 50 mm z PVC s kulovým ventilem a zpětným kulovým ventilem

1 asistenční sada s bezpečnostním plovákovým spínačem a ovládacím panelem s vlastním napájením pro dálkový alarm s houkačkou a blikajícím světlem

- prodloužení 300 mm

