



**Ponorné kalové čerpadlo**  
„Původní návod k obsluze“

Platný od **01.12.2023**

Verze: **1**

CZ

## Obsah

<b>1</b>	<b>SYMBOLY</b> .....	<b>3</b>
<b>2</b>	<b>ÚVOD A BEZPEČNOST</b> .....	<b>4</b>
2.1	RIZIKA SPOJENÁ S NEDODRŽOVÁNÍM BEZPEČNOSTNÍCH PRAVIDEL .....	4
<b>3</b>	<b>ZÁKLADNÍ INFORMACE</b> .....	<b>4</b>
3.1	NÁZEV A ADRESA VÝROBCE .....	4
3.2	POŽADAVKY NA PRACOVNÍKY OBSLUHY .....	5
3.3	TECHNICKÁ PODPORA .....	5
<b>4</b>	<b>TECHNICKÉ ÚDAJE</b> .....	<b>5</b>
4.1	SKLADOVÁNÍ.....	5
4.2	ÚČEL POUŽITÍ .....	5
4.2.1	<i>Manipulace</i> .....	5
4.2.2	<i>Umístění čerpadla</i> .....	6
4.2.3	<i>Potrubní přípojka</i> .....	6
4.3	ZAKÁZANÝ ZPŮSOB POUŽITÍ .....	6
4.4	HLADINA AKUSTICKÉHO TLAKU .....	6
<b>5</b>	<b>POPIS – HLAVNÍ ČÁSTI</b> .....	<b>6</b>
<b>6</b>	<b>NASTAVENÍ PLOVÁKOVÉHO SPÍNAČE</b> .....	<b>7</b>
<b>7</b>	<b>ELEKTRICKÉ ZAPOJENÍ</b> .....	<b>7</b>
7.1	SCHÉMA ZAPOJENÍ.....	7
7.2	SPUŠTĚNÍ ČERPADLA .....	7
7.3	VYPNUTÍ ČERPADLA .....	8
<b>8</b>	<b>ŠTÍTEK ČERPADLA</b> .....	<b>8</b>
<b>9</b>	<b>ODSTRANĚNÍ POTÍŽÍ</b> .....	<b>8</b>
<b>10</b>	<b>SERVIS A OPRAVY</b> .....	<b>9</b>
<b>11</b>	<b>LIKVIDACE ZAŘÍZENÍ</b> .....	<b>9</b>
<b>12</b>	<b>PROHLÁŠENÍ O SHODĚ</b> .....	<b>10</b>

# 1 Symboly

V návodu k obsluze jsou uvedeny následující symboly, jejichž účelem je usnadnit pochopení uvedeného požadavku.



Dodržujte pokyny a výstrahy, v opačném případě hrozí riziko poškození zařízení a ohrožení bezpečnosti osob.



V případě nedodržení pokynů či výstrah spojených s elektrickým zařízením hrozí riziko poškození zařízení nebo ohrožení bezpečnosti osob.



Poznámky a výstrahy pro správnou obsluhu zařízení a jeho částí.



Úkony, které může provádět provozovatel zařízení. Provozovatel zařízení je povinen se seznámit s pokyny uvedenými v návodu k obsluze. Poté je zodpovědný za provádění běžné údržby na zařízení. Pracovníci provozovatele jsou oprávněni provádět běžné úkony údržby.



Úkony, které musí provádět osoba s elektrotechnickou kvalifikací a zajistí splnění požadavky elektrické bezpečnosti.



Osoba provádějící montáž musí dbát na bezpečnost svojí, popřípadě i dalších přítomných osob. Při nedodržení návodu k použití hrozí nebezpečí úrazu nebo způsobení škody. Za tato porušení zodpovídá v plném rozsahu uživatel.



Upozorňuje na povinnost používat osobní ochranné pracovní prostředky.



Úkony, které se smí provádět pouze na zařízení, které je vypnuté a odpojené od napájení.



Úkony, které se provádějí na zapnutém zařízení.

**Děkujeme Vám, že jste si zakoupili tento výrobek a žádáme Vás před uvedením do provozu o přečtení tohoto Návodu pro montáž a obsluhu.**

CZ

## 2 Úvod a bezpečnost

Ponorné kalové čerpadlo PUMPA blue line PSPX je jednostupňové čerpadlo určené pro čerpání kalové vody. Čerpadlo je vybaveno plovákovým spínačem, který automaticky spouští čerpadlo, pokud je dostatek čerpaného média a vypíná čerpadlo, pokud by hrozil chod na sucho. K čerpadlu je připojen napájecí kabel se zástrčkou, kterou stačí zastrčit do vhodné zásuvky pro připojení čerpadla k elektrické síti 230 V.

S pokyny uvedenými v návodu se musí seznámit osoba, která bude provádět montáž a obsluhu čerpadla. Návod pro montáž a obsluhu musí být vždy k dispozici v místě provozu elektrického čerpadla.



Tato příručka obsahuje základní pokyny, jimiž je nutné se řídit během instalace, používání a údržby. Pečlivě si ji přečtěte.



Připojovací kabel je opatřen koncovkou.



Zařízení smí obsluhovat pouze osoba seznámená s tímto návodem a znalá bezpečnostních předpisů státu uživatele.

Spotřebič musí být zapojen přes proudový chránič s provozním proudem maximálně 30 mA.



Před připojením čerpadla k síti je nutno zjistit provozní hodnoty elektro v místě připojení, tak aby odpovídaly provozním charakteristikám čerpadla.



Před zahájením jakékoliv činnosti na ponorném čerpadle je nutno celou instalaci bezpečně odpojit od sítě.

### 2.1 Rizika spojená s nedodržením bezpečnostních pravidel

Osoba provádějící montáž musí dbát na bezpečnost svojí, popřípadě i dalších přítomných osob. Při nedodržení návodu k použití hrozí nebezpečí úrazu nebo způsobení škody. Za tato porušení zodpovídá v plném rozsahu uživatel.



## 3 Základní informace

Ponorné kalové čerpadlo je za výrobcem stanovených podmínek provozu bezpečné.

Návod pro montáž a obsluhu je určen pro bezpečné používání výrobku.

Návod pro montáž a obsluhu obsahuje důležitá doporučení nezbytná pro správný a hospodárny provoz elektrického ponorného čerpadla.

Elektrické ponorné čerpadlo je určeno pro provoz za přesně stanovených podmínek, které zahrnují teplotu, hustotu a čerpatelnost kapalin, provozní přetlak, výtlačnou výšku čerpadla.

Výrobce nenes odpovědnost za nehody či škody způsobené nedbalostí, nesprávným provozem elektrického ponorného čerpadla nebo nedodržením pokynů uvedených v tomto návodu nebo provozem čerpadla za jiných podmínek než deklarovaných výrobcem.

Provozovatel nesmí zasahovat do konstrukce výrobku nebo pozměňovat jeho provozní a/nebo bezpečnostní charakteristiky.

Návod k obsluze je určen pro bezpečný provoz a užívání ponorného čerpadla po celou dobu jeho životnosti.

V případě ztráty návodu si vyžádejte nový výtisk u společnosti PUMPA, a.s. nebo jejího obchodního zástupce.

Při objednávce uveďte údaje o výrobku, které najdete na typovém štítku zařízení. Jakékoli změny, úpravy či modifikace zařízení nebo jeho části bez předchozího písemného souhlasu výrobce ruší platnost „Prohlášení o shodě EU“ a veškerých záruk.



### 3.1 Název a adresa výrobce

Název výrobce: PUMPA, a.s.

Sídlo: U Svitavy 1, 618 00 Brno, Česká republika

[www.pumpa.eu](http://www.pumpa.eu)

## 3.2 Požadavky na pracovníky obsluhy

Zařízení smí obsluhovat osoba seznámená s tímto návodem.



Uživatel/provozovatel odpovídá za bezpečný provoz čerpadla.

Tento výrobek nesmí používat osoby do věku 18 let a starší osoby se sníženými fyzickými, smyslovými nebo mentálními schopnostmi. Děti si se spotřebičem nesmějí hrát.

## 3.3 Technická podpora

Další informace o dokumentaci, technické podpoře a náhradních dílech si lze vyžádat na adrese společnosti PUMPA, a.s.

## 4 Technické údaje

- Oběžné kolo čerpadla: noryl
- Chod čerpadla zajišťuje plovákový spínač
- Čerpadlo je vybaveno tepelnou ochranou
- Integrovaný kondenzátor
- Délka napájecího kabelu: 10 metrů
- Vstupní napětí: 1 x 230 V
- Integrovaná zpětná klapka – havarijní
- Stupeň krytí: IPX8
- Možnost připojení výtlačného hrdla: 1“, 5/4“, 6/4“
- Maximální teplota čerpané kapaliny: 35 °C
- Maximální hloubka ponoru: 7 metrů
- Maximální velikost pevných částic: 35 mm



Maximální počet po sobě jdoucích spuštění za hodinu: 40 opakování. Mezi následnými spuštěními zachovejte prodlevu 60 sekund – při vyšším opakování spouštěcích cyklů může dojít k poškození čerpadla.

### 4.1 Skladování



V případě skladování čerpadla je třeba zajistit, aby okolní teplota neklesla pod bod mrazu.

Skladujte v suché a dobře větrané místnosti s okolní teplotou v rozpětí 0 °C až 40 °C.

Čerpadlo zcela vypusťte, aby v něm nezbyla žádná voda.

### 4.2 Účel použití

- Čerpadlo je určeno pro domácí používání při teplotě čerpané kapaliny v rozmezí 0 °C až 35 °C s maximální velikostí pevných částic 35 mm, není určeno pro průmyslové používání.
- Čerpadlo je určeno k čerpání čisté, dešťové, mírně znečištěné, špinavé a kalové vody.
- Elektrická instalace musí odpovídat místu montáže a provozu – 230 V a stupeň krytí (IP).

#### 4.2.1 Manipulace



Manipulovat se smí pouze s vypnutým a odpojeným zařízením od napájení.

S čerpadlem manipulujte pomocí zvedací rukojeti.

Nikdy nemanipulujte s čerpadlem pomocí napájecího kabelu nebo výtlačného potrubí.

Při instalaci čerpadla používejte vhodné závěsné zařízení odpovídající hmotnosti čerpadla s příslušenstvím a vhodné pro vlhké prostředí.

## CZ

### 4.2.2 Umístění čerpadla

- Čerpadlo lze používat ve horizontální i vertikální poloze.
- Během provozu musí být sací část čerpadla vždy zcela ponořena v čerpané kapalině.
- Požadovaný prostor pro instalaci čerpadla je 60 x 60 centimetrů.
- Čerpadlo musí být umístěn minimálně 10 centimetrů ode dna čerpaného média, aby nenasávalo bahno, usazeniny nebo podobný materiál.
- Zajistěte, aby nedošlo k chodu na sucho. V okolí plováku nesmí být předměty, které by mohly bránit plovákovému spínači ve správné funkci – vypnutí čerpadla.
- Čerpadlo není určeno pro provoz a používání ve výbušném nebo hořlavém prostředí
- Čerpadlo není určeno pro čerpání hořlavých nebo zápalných látek

### 4.2.3 Potrubní přípojka

Pokud bude čerpadlo použito pro trvalou instalaci, doporučujeme namontovat na výtlačné potrubí dodatečnou zpětnou klapku umístěnou co nejbližší výtlačného hrdla a uzavírací armaturu poblíž koncového bodu.



### 4.3 Zakázaný způsob použití

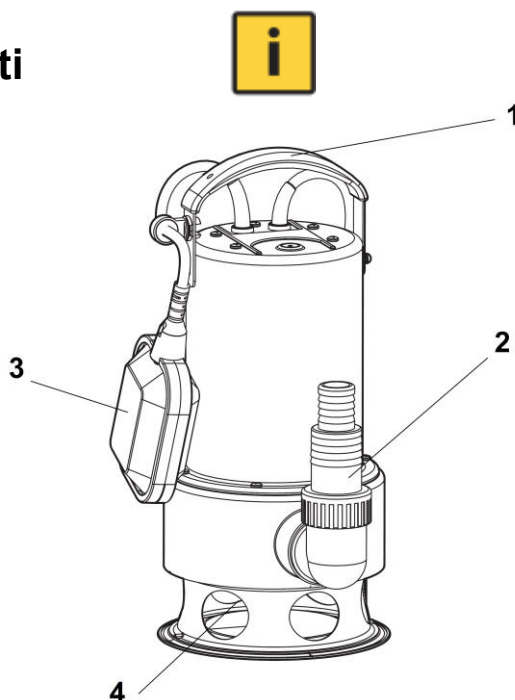
- Nepoužívejte čerpadlo ve výbušném prostředí nebo s hořlavými kapalinami.
- Čerpaná kapalina nesmí obsahovat pevné částice větší, než je dovolená hodnota.
- Čerpadlo nespouštějte bez kapaliny (chod na sucho).
- Nepřekračujte maximální provozní tlak čerpadla.

### 4.4 Hladina akustického tlaku

Provozní hluk – hladina akustického tlaku čerpadla nepřekračuje 70 dB(A).

## 5 Popis – hlavní části

1. Držadlo čerpadla
2. Výtlačné hrdlo
3. Plovákový spínač
4. Sací část čerpadla



## 6 Nastavení plovákového spínače

Pomocí přenastavení plovákového spínače lze upravit úroveň zapínací a vypínací výšky.

- Prodloužením volné délky kabelu zajistíte nižší spínací četnost čerpadla a rozdíl mezi zapínací a vypínací výškou hladiny bude větší.
- Zkrácením volné délky kabelu zajistíte častější spínací četnost čerpadla a rozdíl mezi zapínací a vypínací výškou hladiny bude menší.

Sací část čerpadla musí být vždy pod úrovní vypínací výšky hladiny, aby se zabránilo nasátí vzduchu do čerpadla a chodu na sucho.



## 7 Elektrické zapojení

Čerpadlo je vybaveno přípojkou do zásuvky.

Před zahájením jakékoliv práce na čerpadle vypněte zdroj napájecího napětí – vytažením kabelu ze zásuvky.

Zajistěte, aby napájecí zdroj nemohl být náhodně zapnut.

Instalace musí být vybavena proudovým chráničem (RCD) s vypínacím proudem menším než 30 mA.

Zásuvka musí mít stejný typ připojení ochranného zemního vodiče (PE) jako zástrčka.

Veškerá elektrická připojení musí být provedena osobou s elektrotechnickou kvalifikací.

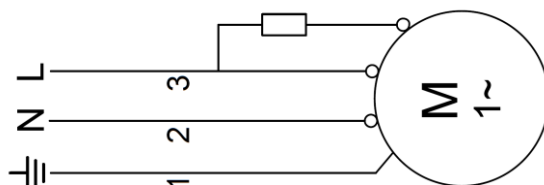


Maximální celková délka připojovacího kabelu je 50 metrů. Při dodržení podmínky, že provedení kabelu je 3x 2,5 mm Cu.

Ujistěte se, že výrobek je vhodný pro síťové napětí a frekvenci v místě instalace. Napětí a frekvence jsou vyznačeny na typovém štítku čerpadla.

### 7.1 Schéma zapojení

1. Žlutozelená
2. Modrá
3. Hnědá



### 7.2 Spuštění čerpadla



Čerpadlo musí být instalováno v souladu s tímto návodem k použití.



Před spuštěním čerpadla zkontrolujte, zda je sací část čerpadla ponořena do čerpané kapaliny. Ujistěte se, že je studna nebo šachta schopna poskytnout alespoň minimální množství vody odpovídající výkonu čerpadla.



Zapojení elektrického čerpadla musí provést osoba s elektrotechnickou kvalifikací, která zajistí splnění požadavků elektrické bezpečnosti. Nainstalujte nadproudovou ochranu.



Ujistěte se, že výrobek je vhodný pro síťové napětí a frekvenci v místě instalace. Napětí a frekvence jsou vyznačeny na typovém štítku čerpadla.

Jestliže je motor přetížený, automaticky vypne. Po ochlazení motoru na běžnou provozní teplotu se automaticky znovu spustí.

## CZ

1. Umístěte čerpadlo do čerpané kapaliny.
2. Otevřete uzavírací armaturu, je-li namontována, a zkontrolujte nastavení plovákového spínače.
3. Připojte zástrčku do zásuvky pro spuštění čerpadla.

### 7.3 Vypnutí čerpadla


Pro vypnutí čerpadla vypojte zástrčku ze zásuvky.

Čerpadlo vypněte pokaždé, když budete vykonávat údržbu.

## 8 Štítek čerpadla

Ilustrační štítek čerpadla (vzhled štítku se může lišit oproti štítku na čerpadle).

Qmax = maximální průtok  
Hmax = maximální výtlučná výška  
N. = sériové číslo  
P1 = příkon  
P2 = výkon  
IP = stupeň krytí  
In = jmenovitý proud  
MaxTemp = maximální teplota média  
Weight = hmotnost  
Max Depth = maximální hloubka ponoru

<b>pumpa</b> blue line		
U Svitavy 1, 618 00 Brno, CZ		
<b>PSPX16-11</b>		<b>N.</b>
Qmax [m³/h]: 16,5	Hmax [m]: 10,5	Max Depth [m]: 7
P1 [kW]: 1,1	In [A]: 3,8	230V
P2 [kW]: 0,8	MaxTemp [°C]: 35	50Hz
IPX8	Weight [kg]: 7,6	

## 9 Odstranění potíží

### NEBEZPEČÍ:



Nebezpečí zranění. Neopravujte čerpadlo, pokud je pod napětím. Problémy s elektroinstalací musí odstranit kvalifikovaný elektrotechnik. Nedodržení těchto pokynů může mít za následek zranění, smrt a/nebo hmotné škody.

### UPOZORNĚNÍ:



Před opravami čerpadlo vždy odpojte od elektrické sítě a zajistěte, abyste předešli nečekanému spuštění. Pokud tak neučiníte, následkem může být smrt nebo vážné zranění. Před žádostí o opravu si pečlivě přečtěte tento návod. Nebude-li čerpadlo po opakované kontrole fungovat normálně, obraťte se na servisní středisko společnosti Pumpa a.s.

Problém	Projev chyby	Řešení
<b>Čerpadlo se nespouští</b>	Není dodávána žádná elektřina (tj. výpadek elektřiny)	Zjistěte příčinu
	Špatně připojený kabel.	Zkontrolujte a zajistěte správné zapojení.
	Poruchy automatického ovládání.	Zkontrolujte, jestli není zaseklý plovák ve vypnuté poloze.
	Zkrat v motoru nebo napájecím kabelu	Kontaktujte servisní středisko PUMPA,a.s.
<b>Čerpadlo se spustí, ale ihned se zastaví a způsobí aktivaci jističe motoru</b>	Zablokované oběžné kolo	Vyčistěte čerpadlo
	Pokles napětí	Zajistěte, že je čerpadlo napájeno zdrojem zajišťujícím napěťové hodnoty uvedené na štítku čerpadla.
	Porucha okruhové tepelné ochrany nebo ochranného zařízení	Kontaktujte servisní středisko PUMPA,a.s.
	50Hz model je provozován se 60 Hz.	Zajistěte, že je čerpadlo napájeno zdrojem zajišťujícím hodnoty uvedené na štítku čerpadla.



	Sací hrdlo je zanesené a čerpadlo běželo dlouhou dobu na prázdno (na sucho).	Odstraňte nečistoty ze sací části čerpadla.
	Abnormální chování motoru.	Kontaktujte servisní středisko PUMPA,a.s.
	Čerpadlo nasává příliš velké pevné částice.	Používejte čerpadlo v médiu splňujícím podmínky pro správný chod čerpadla.
<b>Čerpadlo se nevypíná nebo dodává málo vody</b>	Výtlačné potrubí nebo jiné hydraulické prvky v systému jsou ucpané	Vyčistěte hydraulický systém od nečistot.
	Čerpadlo je zanešené nečistotami	Vyčistěte čerpadlo
	Plovákový spínač je špatně nastavený	Zvětšete pohyblivý rozsah plovákového spínače
	Zkontrolujte, že je otevřený uzavírací ventil	Otevřete uzavírací ventil
	Sítka je zanesené nebo obalené nečistotami.	Vyčistěte sací část čerpadla
	Vadné oběžné kolo	Kontaktujte servisní středisko PUMPA,a.s.
<b>Čerpadlo běží, ale nedodává žádnou vodu</b>	Čerpadlo je zanešené nečistotami	Vyčistěte čerpadlo
	Výtlačné potrubí nebo jiné hydraulické prvky v systému jsou ucpané	Vyčistěte hydraulický systém od nečistot.
	Vadné oběžné kolo	Kontaktujte servisní středisko PUMPA,a.s.
	Čerpadlo nasává vzduch	Odstraňte netěsnosti v systému.
	Čerpadlo je ponořeno příliš mělce a nasává vzduch	Čerpadlo ponořte hlouběji, aby se nacházelo celé pod hladinou.
	Plovákový spínač je špatně nastavený	Zvětšete pohyblivý rozsah plovákového spínače

## 10 Servis a opravy

Servisní opravy provádí autorizovaný servis Pumpa, a.s.

## 11 Likvidace zařízení

V případě likvidace výrobku je nutno postupovat v souladu s právními předpisy státu ve kterém je likvidace prováděna.

Změny vyhrazeny.



CZ

## 12 Prohlášení o shodě

ANNEX IIA

### EU PROHLÁŠENÍ O SHODĚ



Výrobce: PUMPA, a.s. U Svitavy 1, 618 00, Brno, Česká republika, IČ: 25518399

Jméno a adresa osoby pověřené kompletací technické dokumentace: PUMPA, a.s. U Svitavy 1, 618 00, Brno, Česká republika, IČ: 25518399

#### Popis strojního zařízení

- **Výrobek:** Ponorné kalové čerpadlo
- **Model:** PUMPA blue line PSPX
- **Funkce:** Čerpání vody ze sklepů, dešťové vody, dodávka vody v domácnosti, zemědělství a zahradnictví.

**Prohlášení:** Strojní zařízení splňuje příslušná ustanovení směrnice **2006/42/ES**

#### Použité harmonizované normy:

EN 809+A1: 2009

EN ISO 12100: 2011

EN 60204-1 ed.3: 2019

Prohlášení vydáno dne 01.12.2023, v Brně

EU/PUMPA/2023/027

PUMPA, a.s. 1  
U Svitavy 54/1, 618 00 Brno - nákup  
IČO: 25518399, DIČ: CZ25518399

.....  
za PUMPA, a.s. Martin Křepa, člen představenstva

**Záznam o servisu a provedených opravách:**

Datum:	Popis reklamované závady, záznam o opravě, razítko servisu:

**Seznam servisních středisek**

Podrobné informace o našich smluvních servisních střediscích a seznam servisních středisek je v aktuální podobě dostupný na našich webových stránkách:

[www.pumpa.eu](http://www.pumpa.eu)

Vyskladněno z velkoobchodního skladu:  
PUMPA, a.s.

## ZÁRUČNÍ LIST

Typ (štítkový údaj)

Výrobní číslo (štítkový údaj)

**Tyto údaje doplní prodejce při prodeji**

Datum prodeje

Poskytnutá záruka spotřebiteli

**24 měsíců**

Spotřebitel má (bezplatná) práva z odpovědnosti za vady.

Záruka je poskytována při dodržení všech podmínek pro montáž  
a provoz, uvedených v tomto dokladu.

Název, razítko a podpis prodejce

Mechanickou instalaci přístroje provedla firma  
(název, razítko, podpis, datum)

Elektrickou instalaci přístroje provedla odborně  
způsobilá firma (název, razítko, podpis, datum)