

**EASY
PUMP**

EASY DEEP

PONORNÁ ČERPADLA PRO STUDNY A NÁDRŽE



**EASY
PUMP**

EASY DEEP

PONORNÁ ČERPADLA PRO STUDNY A NÁDRŽE



TECHNICKÁ DATA

Rozsah průtoku: od 1 m³/hod do 6 m³/hod

Maximální výtlak: 44m (verze 900), 29m (verze 650), 25m (verze 500)

Maximální ponor: 12m

Čerpané médium: čistá voda, bez pevných nebo abrazivních látek, neviskózní, neagresivní, nekystalizující a chemicky neutrální.

Teplota média: od 0°C do +40°C

Maximální dopravní výška: 15m

Přípojovací závit: Rp1" s univerzální hadicovým adaptérem (3/4" + 1" / 20mm + 25mm)

Maximální vnější průměr: 165mm

Materiál oběžných kol: Technopolymer

Maximální počet startů: 20/hod

Krytí: IP68

Třída izolace: F

Napětí: 230V/50Hz

Přívodní kabel: 15m H07RN-F s vidlicí

Instalační pozice: Vertikální

Vícestupňová ponorná čerpadla s plovákovým spínačem a chladícím pláštěm určená k čerpání vody ze studní a nádrží.

K dispozici jsou tři verze s dvěma nebo třemi oběžnými koly.

Čerpadla jsou určena pro obecné zásobování vodou, zahradní zavlažování a čerpání ze studní a dešťových jímek.

KONSTRUKČNÍ VLASTNOSTI ČERPADLA

Těleso čerpadla a oběžná kola z technopolymeru, který odolává korozi a oxidaci. Čerpadlo je dodáváno včetně zpětné klapky. Plovák lze nastavit pomocí plovákového úchyty na plášti čerpadla.

Plovák umožňuje automatický provoz dle hladiny vody a plní také funkci ochrany proti chodu nasucho.

Čerpadlo není vybaveno spínací automatikou

KONSTRUKČNÍ VLASTNOSTI MOTORU

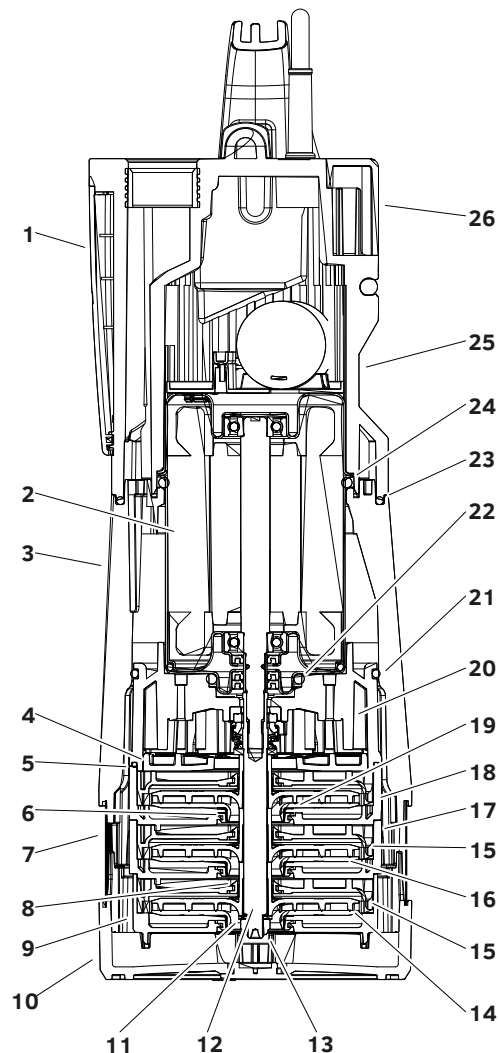
Asynchronní motor. Hřídel motoru z nerezové oceli AISI 416 + AISI 304. Integrovaný rozběhový kondenzátor a tepelná ochrana proti přehřátí motoru.

EASY DEEP

PONORNÁ ČERPADLA PRO STUDNY A NÁDRŽE

MATERIÁLY

Poz.	Díl	Materiál
1	BOČNÍ KRYT	Technopolymer
2	MOTOR ASS.Y H80 230V/50-60HZ	Nerezová ocel AISI 304 / AISI 416 (hřídel)
3	TĚLESO MOTORU	Technopolymer
4	TĚLESO POSLEDNÍHO DIFUZORU	Technopolymer
5	O-KROUŽEK 120,33 X 2,62	EPDM 70
6	POUZDRO OBĚŽNÉHO KOLA FWD	Technopolymer
7	SACÍ SÍTO L493.5 H53	Nerezová ocel AISI 304
8	POUZDRA OBĚŽNÉHO KOLA BWD	Technopolymer
9	KRYT PRVNÍHO STUPNĚ	Technopolymer
10	ZÁKLADNA SACÍHO SÍTA D-EVO	Technopolymer
11	PODLOŽKA d8,5 D17 S1,6	Nerezová ocel A2
12	HŘÍDEL ČERPADLA	Nerezová ocel AISI 303
13	SAMOJISTNÁ MATICE EB M8 U.7474	Nerezová ocel A2
14	OBĚŽNÉ KOLO ASS.Y E1 (50I)	Technopolymer / Nerezová ocel AISI 304
15	KRYT PRVNÍHO STUPNĚ	Technopolymer
16	OBĚŽNÉ KOLO ASS.Y E1 (50I)	Technopolymer / Nerezová ocel AISI 304
17	TĚLESO DIFUZORU	Technopolymer
18	DIFUZOR A 50I	Technopolymer
19	OBĚŽNÉ KOLO ASS.Y E1 (50I)	Technopolymer / Nerezová ocel AISI 304
20	UCPÁVKOVÉ TĚLESO	Technopolymer
21	O-KROUŽEK 117 X 4	EPDM 70
22	O-KROUŽEK 37,47x5,34 GREEN	FKM 70
23	O-KROUŽEK 122 X 4	NBR 70
24	O-KROUŽEK 6350 88,27 X 5,34	NBR
25	VÍKO VÝTLAKU	Technopolymer
26	MALÝ GUMOVÝ KRYT ČERNÝ	NBR 70



TABULKA VÝKONŮ

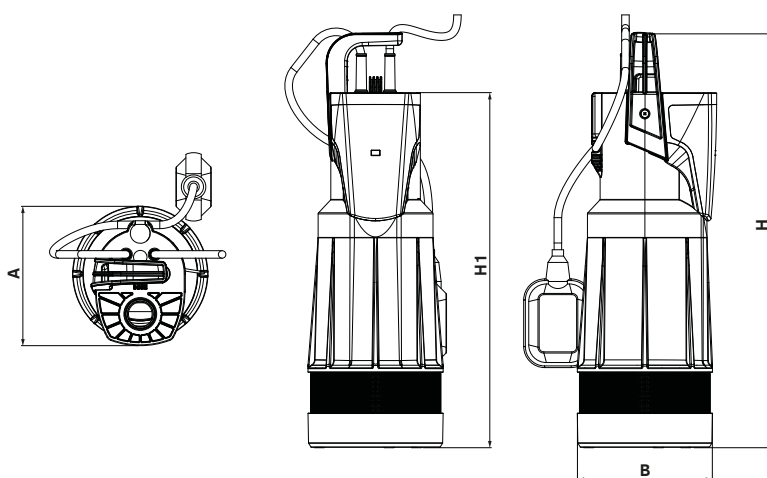
MODEL	Q (m ³ /hod)	0	1,2	1,8	2,4	3,0	3,6	4,2	4,8
	Q (l/min)	0	20	30	40	50	60	70	80
EASY DEEP 900	H(m)	44	41,5	39	35,5	31,5	27	21	15,5
EASY DEEP 650		29	27	25,5	23	20	17	13	8,5
EASY DEEP 500		25	23,5	22	20	17,5	15,5	12	9,5

EASY DEEP

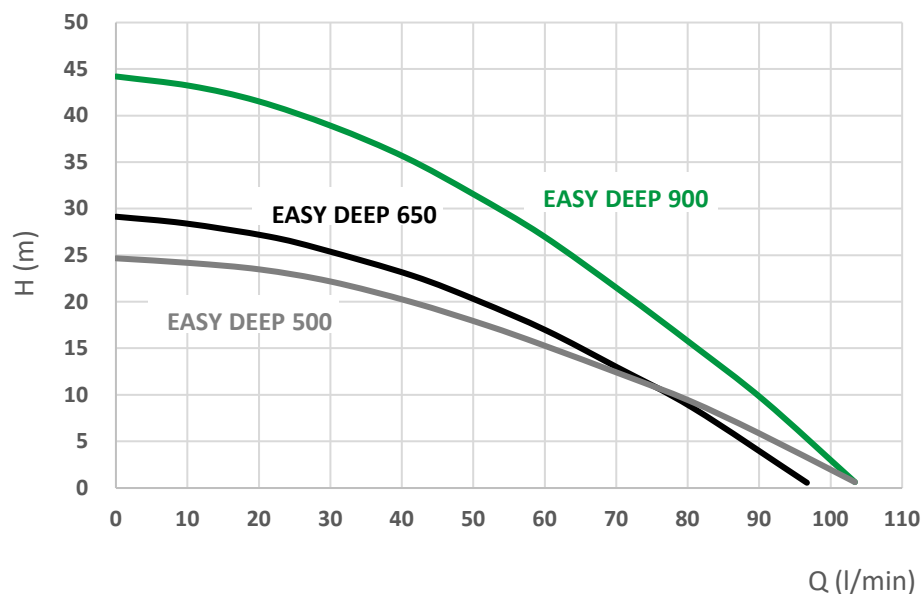
PONORNÁ ČERPADLA PRO STUDNY A NÁDRŽE

ELEKTROTECHNICKÉ PARAMETRY A ROZMĚRY

MODEL	ELEKTRICKÉ PARAMETRY						ROZMĚRY						paleta ks	hmotnost kg	
	U (V)	P1 (kW)	P2 (kW)	In (A)	KOND.		A	B	H	H1	OBAL				
					uF	V					D	Š			V
EASY DEEP 900	230	0,92	0,56	4,2	12,5	450	165	160	491,6	420,4	550	195	250	32	10,6
EASY DEEP 650	230	0,63	0,42	2,9	8	450	165	165	444,1	372,9	550	195	250	32	9,1
EASY DEEP 500	230	0,56	0,53	2,5	8	450	165	165	444,1	372,9	550	195	250	32	9,1



KŘIVKY VÝKONŮ



Výkonnostní křivky jsou založeny na hodnotách kinematické viskozity = 1 mm²/s a hustotě odpovídající 1000 kg/m³.
Tolerance křivky podle normy ISO 9906