

# pumpa®

## black line

### PUMPA BLACK LINE BLVH 0,45 – 1,5 kW

Ponorné kalové čerpadlo

## BLACK LINE BLVH

Výkon: 0,45 – 1,5 kW  
Max. dopravní výška: 15 m  
Max. průtok: 29 m<sup>3</sup>/hod  
Oběžné kolo VORTEX



### Popis

Kalové čerpadlo s vířivým oběžným kolem Vortex. Vhodné pro čerpání odpadních vod obsahujících nečistoty do velikosti 50 mm.

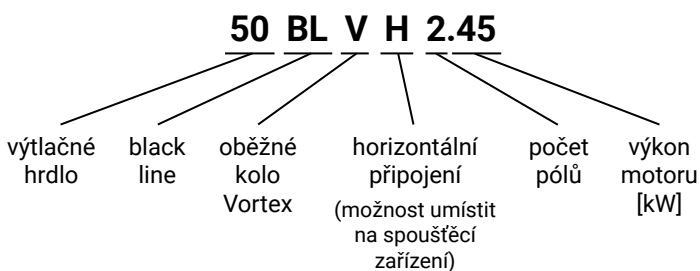
### Použití

- čerpání odpadních vod z obytných budov, obcí, průmyslových podniků, zemědělských farem apod.
- čerpání drenážních a dešťových vod
- čistírný odpadních vod
- čerpací stanice splaškových odpadních vod

### Technické specifikace

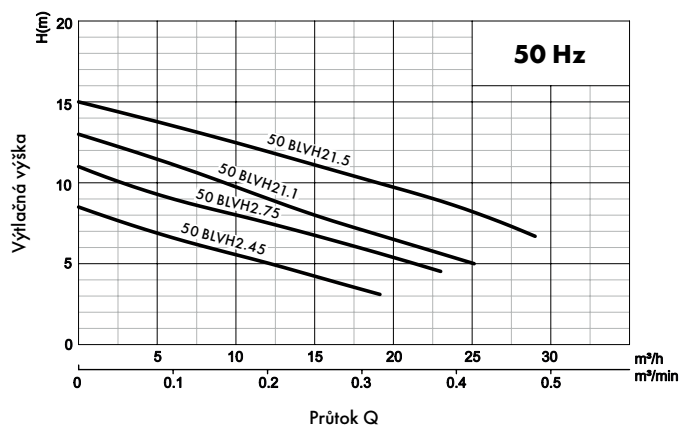
Maximální hloubka ponoru	10 m
Maximální teplota kapaliny	40 °C
Délka kabelu	15 m
Stupeň krytí	IP 68
Třída izolace	F
Otáčky	2850 ot/min
pH	6-10

### Označení



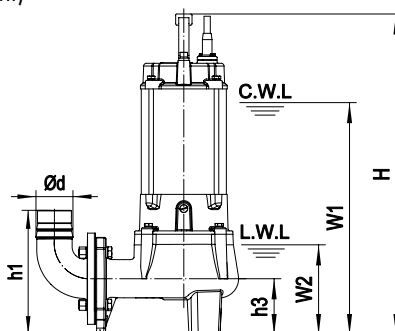
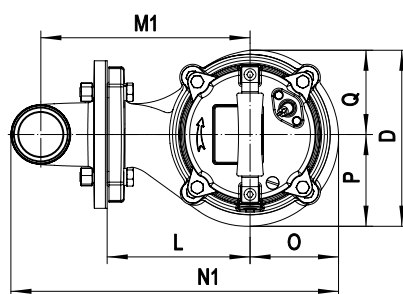
Model	Výkon (kW)	Napětí	Proud (A)	Výtlačné hrdlo	Průchodnost (mm)	Jmenovité parametry		Maximální parametry		Plovák	Kabel
						Průtok (m <sup>3</sup> /h)	Dopravní výška (m)	Průtok (m <sup>3</sup> /h)	Dopravní výška (m)		
50 BLVH 2.45	0,45	400V	1,3	DN50	50	12	5	19	8,5	-	4G1.0
50 BLVH 2.75	0,75	400V	2	DN50	50	10	6	23	11	-	4G1.0
50 BLVH 21.1	1,1	400V	2,8	DN50	50	10	8	25	13	-	4G1.0
50 BLVH 21.5	1,5	400V	3,2	DN50	50	10	8	29	15	-	4G1.0

# Hydraulické křivky výkonu

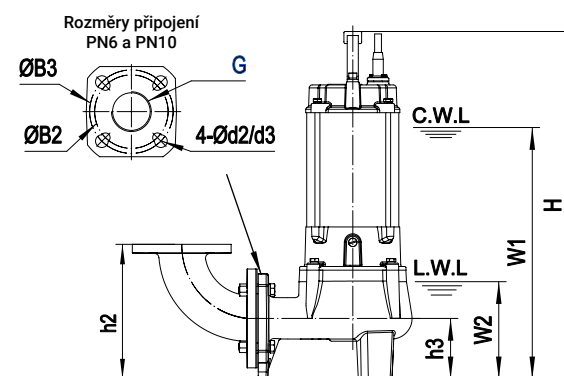
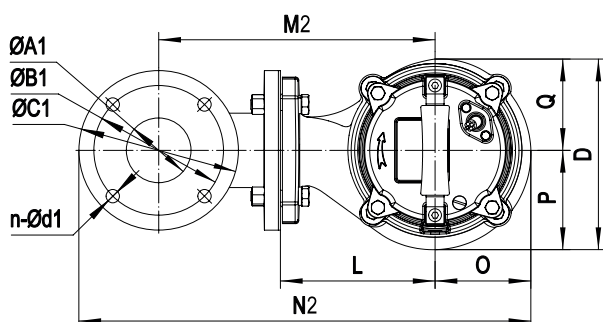


## Rozměry

Instalace (R) – koleno zakončeno vnějším závitem 6/4" (součástí balení)



Instalace (Y) – koleno s přírubou



CWL: potřebná hladina pro trvalý provoz čerpadla  
LWL: min. hladina – provoz na LWL může mít za následek přehřátí motoru. Pro trvalý provoz musí být motor zaplaven na úrovni CWL.

Model	Ød	G	ØA1	ØB1	ØB2	ØB3	ØC1	n-Ød1	n-Ød2	n-Ød3	h1	h2	h3	W1	W2	H	O	P	Q	L	D	M1	M2	N1	N2
50 BLVH 2.45	50	G2"	50	110	110	125	140	4-Ø14	4-Ø14	4-Ø18	193	188	88	330	150	487	85	79	72	138	151	204	240	315	395
50 BLVH 2.75	50	G2"	50	110	110	125	140	4-Ø14	4-Ø14	4-Ø18	193	188	88	330	150	507	85	79	72	138	151	204	240	315	395
50 BLVH 21.1	50	G2"	50	110	110	125	140	4-Ø14	4-Ø14	4-Ø18	193	188	88	350	150	527	81	84	77	138	161	204	240	311	391
50 BLVH 21.5	50	G2"	50	110	110	125	140	4-Ø14	4-Ø14	4-Ø18	193	188	88	370	150	547	81	84	77	138	161	204	240	311	391

Model	Rozměry a hmotnosti (R)			Rozměry a hmotnosti (Y)		
	N.W	G.W	Rozměry	N.W	G.W	Rozměry
50 BLVH 2.45	19,5 kg	21,0 kg	515×250×200	21,5 kg	23,0 kg	525×265×280
50 BLVH 2.75	21,0 kg	22,5 kg	530×250×200	23,0 kg	24,5 kg	540×265×280
50 BLVH 21.1	22,5 kg	24,0 kg	555×245×210	24,5 kg	26,0 kg	565×265×290
50 BLVH 21.5	25,0 kg	26,5 kg	570×245×210	27,0 kg	28,5 kg	580×265×290

Rozměry jsou uvedeny v mm.

pumpa®

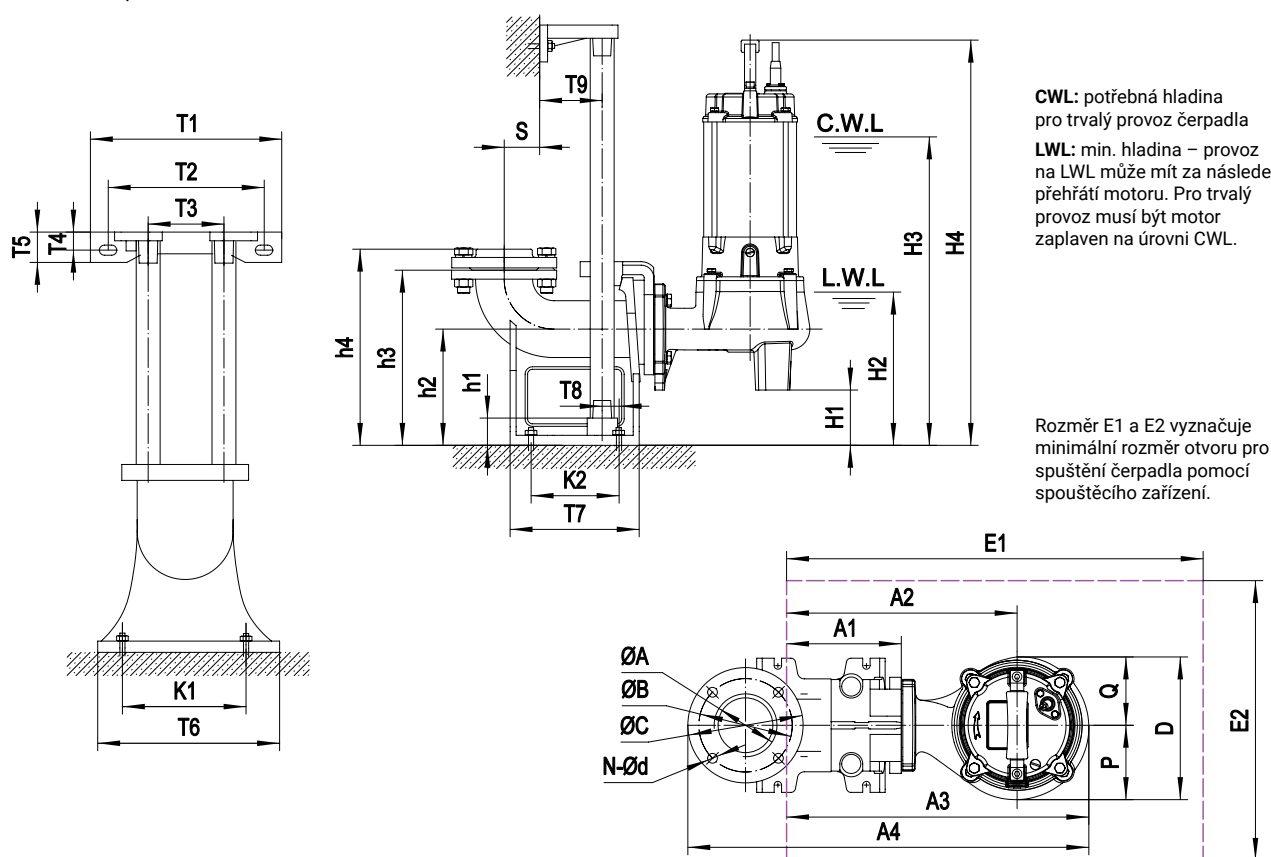
black line

Ponorné kalové čerpadlo

## PUMPA BLACK LINE BLVH 0,45 - 1,5 kW

### Rozměry

Instalace (Z) – spouštěcí zařízení



**C.W.L.:** potřebná hladina pro trvalý provoz čerpadla  
**L.W.L.:** min. hladina – provoz na LWL může mít za následek přehřátí motoru. Pro trvalý provoz musí být motor zaplaven na úrovni CWL.

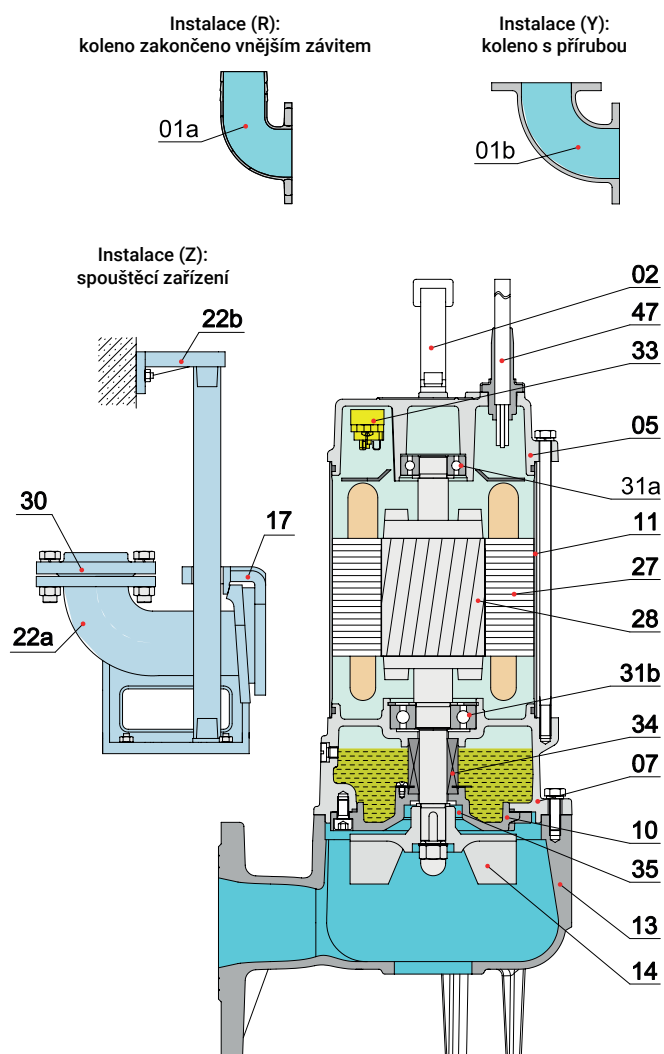
Rozměr E1 a E2 vyznačuje minimální rozměr otvoru pro spuštění čerpadla pomocí spouštěcího zařízení.

Spouštěcí zařízení	ØA	ØB	ØC	N-Ød	T1	T2	T3	T4	T5	T6	T7	T8	T9	K1	K2	S	h1	h2	h3	h4
50-50(PN6)	Ø50 / G2"	110	140	4-Ø14	265	215	105	22	42	200	215	15	67	163	135	65	25	160	250	276

Model	Spouštěcí zařízení	H1	H2	H3	H4	A1	A2	A3	A4	P	Q	D	E1×E2	Rozměry a hmotnosti		
														N.W	G.W	Rozměry
50 BLVH 2.45	50-50(PN6)	73	222	382	560	157	295	380	515	79	72	151	650×550	17,5 kg	19,0 kg	515×250×200
50 BLVH 2.75	50-50(PN6)	73	222	402	580	157	295	380	515	79	72	151	650×550	19,0 kg	20,5 kg	530×250×200
50 BLVH 21.1	50-50(PN6)	73	222	422	599	157	295	376	511	84	77	161	650×550	20,5 kg	22,0 kg	555×245×210
50 BLVH 21.5	50-50(PN6)	73	222	442	619	157	295	376	511	84	77	161	650×550	23,0 kg	24,5 kg	570×245×210

Rozměry jsou uvedeny v mm.

# Materiálové provedení



Číslo	Součásti	Materiál
01a	Hadicová spojka	Litina
01b	Hadicová spojka	Litina
02	Rukojeť	
05	Horní kryt	Litina
07	Ložisková skříň	Litina
10	Držák těsnění	Litina
11	Tělo motoru	Nerezová ocel
13	Tělo čerpadla	Litina
14	Oběžné kolo	Litina
17	Spojovací adaptér	Litina
22a	Spojovací sedadlo	Litina
22b	Horní podpěra vedení	Litina
27	Stator	
28	Rotor	Hřídél: AISI304SS
30	Příruba	Litina
31a	Ložisko	Kuličkové ložisko
31b	Ložisko	Kuličkové ložisko
33	Ochrana motoru	
34	Mechanická ucpávka	SiC-SiC/ Karbon-keramika
35	Těsnění	
47	Kabel	

## BRNO

U Svitavy 1, 618 00 Brno  
T: +420 548 422 611  
E: obchod@pumpa.cz

## PRAHA

Moskevská 1557/63c, 101 00 Praha 10  
T: +420 272 011 611  
E: praha@pumpa.cz

 **SERVIS 24/7 HOD**  
**602 737 009**

 **VOLAT ZDARMA**  
**800 100 763**

[www.pumpa.cz](http://www.pumpa.cz)