

pumpa[®]

blue line

PUMPA BLUE LINE PSHD HT

Ponorné drenážní čerpadlo **BLUE LINE PSHD HT**

Vysokoteplotní ponorné drenážní čerpadlo pro čerpání kapalin o teplotě až 80°C. Určeno pro odčerpávání drenážní vody v oborech stavebního inženýrství, jako jsou doly, lomy, vhodné pro odvodňování zatopených místností nebo odčerpávání zásobníků, jezírek, rybníků, jímek, či pro dešťové kolektory.



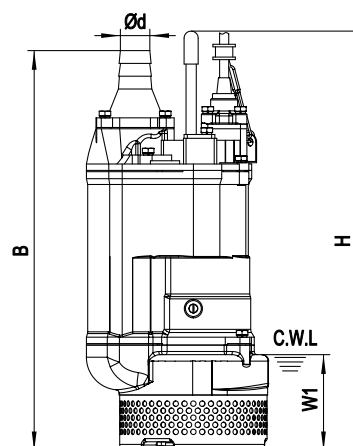
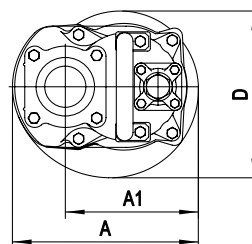
Hlavní výhody

- Model HT je vylepšen o úroveň izolace, pryžový materiál, ložiska a mazání motoru.
- Tělo motoru a čerpadla vyrobeno z tuhé litiny pro dlouhou životnost.
- Výrazně zvýšena maximální hloubka ponoření díky mechanickému utěsnění odolnému vysokému tlaku.
- Polootevřené oběžné kolo vyrobené z vysoce kvalitní chromované slitiny.
- Efektivní chlazení motoru díky vypouštěcímu kanálu odlitému jako součást krytu motoru.
- Hermeticky utěsněná vestavěná motorová tepelná ochrana.

Použití

- Odčerpávání drenážní vody s abrazivou
- Pro stavebnictví - doly, lomy, stavby
- Odčerpávání odpadních vod
- Další aplikace

Čerpadlo je možné zapůjčit v naší půjčovně.



C.W.L: potřebná hladina pro trvalý provoz čerpadla

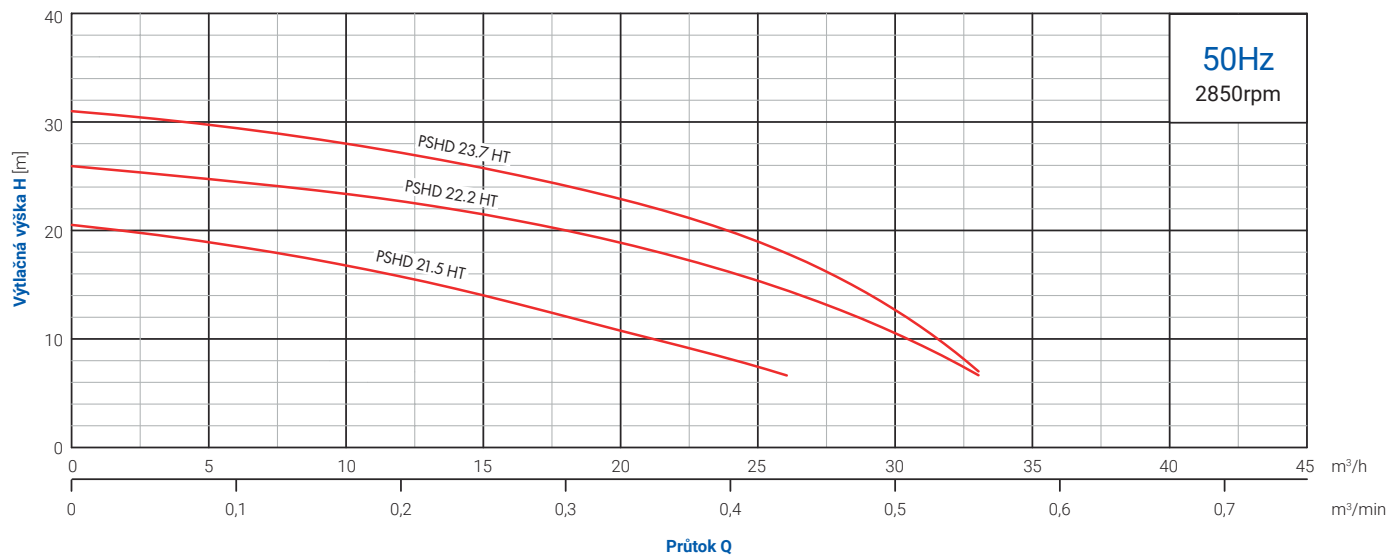
Rozměry a hmotnosti

Model (50/60 Hz)	Připojení (vnější závit)	d mm	A	A1	B mm	D mm	H mm	W1 mm	N.W kg	G.W kg	rozměry balení mm
PSHD 21.5 HT	2"	50	235	173	545	216	505	120	36	40	620x265x275
PSHD 22.2 HT	2"	50	235	173	545	216	505	120	39	43	620x265x275
PSHD 23.7 HT	2"	50	283	208	628	252	629	150	63	68	710x320x295

Specifikace

Model Kód	PSHD 21.5 HT ZB00072888	PSHD 22.2 HT ZB00072891	PSHD 23.7 HT ZB00072892
Připojení ["]	2	2	2
Jmenovitý průtok [m3/hod]	15	18	12
Jmenovitá výtlačná výška [m]	14	20	27
Max. průtok [m3/hod]	26	33	33
Max. výtlačná výška [m]	20,5	26	31
Výkon [kW]	1,5	2,2	3,7
Napětí [V]	400	400	400
Jmenovitý proud [A]	3,5	5	7,7
Max. hloubka ponoru [m]	25	25	25
Průchodnost částic [mm]	8,5	8,5	8,5
Výstup [mm]	50	50	50
Stupeň krytí	H	H	H
Třída izolace	IP 68	IP 68	IP 68
Max. teplota kapaliny [°C]	80	80	80
Délka kabelu [m]	15	15	15

Hydraulická křivka výkonu



BRNO

U Svitavy 1, 618 00 Brno
T: +420 548 422 611
E: obchod@pumpa.cz

PRAHA

Moskevská 1557/63c, 101 00 Praha 10
T: +420 272 011 611
E: praha@pumpa.cz



www.pumpa.cz